

Avrupa Ekonomik Komisyonu
İç Ulaştırma Komitesi

ADR

1 Ocak 2013 tarihinden itibaren
geçerlidir

Tehlikeli Malların Karayolu ile
Uluslararası Taşımacılığına İlişkin
Avrupa Anlaşması

Cilt I



**BİRLEŞMİŞ
MİLLETLER**

İÇİNDEKİLER TABLOSU
CİLT I

Sayfa

| | | |
|----------------|--|-----------|
| EK A | Genel hükümler ile tehlikeli maddelere ve nesnelere ilişkin hükümler | 1 |
| Kısım 1 | Genel hükümler | 3 |
| | Bölüm 1.1 Kapsam ve uygulanabilirlik | 5 |
| | 1.1.1 Yapı | 5 |
| | 1.1.2 Kapsam | 5 |
| | 1.1.3 Muafiyetler | 6 |
| | 1.1.4 Diğer düzenlemelerin uygulanabilirliği | 11 |
| | 1.1.5 Standartların uygulanması..... | 13 |
| | Bölüm 1.2 Tanımlar ve ölçüm birimleri | 15 |
| | 1.2.1 Tanımlar | 15 |
| | 1.2.2 Ölçüm birimleri | 35 |
| | Bölüm 1.3 Tehlikeli mal taşımacılığında yer alan kişilerin eğitimi..... | 39 |
| | 1.3.1 Kapsam ve uygulanabilirlik | 39 |
| | 1.3.2 Eğitimin niteliği | 39 |
| | 1.3.3 Dokümantasyon | 40 |
| | Bölüm 1.4 Tarafların emniyet yükümlülükleri | 41 |
| | 1.4.1 Genel emniyet önlemleri | 41 |
| | 1.4.2 Esas tarafların yükümlülükleri | 41 |
| | 1.4.3 Diğer tarafların yükümlülükleri | 43 |
| | Bölüm 1.5 İstisnalar | 47 |
| | 1.5.1 Geçici istisnalar | 47 |
| | 1.5.2 (Rezerve edilmiş) | 47 |
| | Bölüm 1.6 Geçici önlemler | 49 |
| | 1.6.1 Genel | 49 |
| | 1.6.2 Sınıf 2 için basınçlı hazneler ve hazneler | 51 |
| | 1.6.3 Sabit tanklar (tankerler), sökülebilir tanklar ve tüplü gaz tankerleri | 52 |
| | 1.6.4 Tank konteynerler, portatif tanklar ve ÇEGK'ler | 55 |
| | 1.6.5 Araçlar | 58 |
| | 1.6.6 Sınıf 7 | 59 |

İçindekiler tablosu (devam)

Sayfa

| | | |
|-------------------|---|-----|
| Bölüm 1.7 | Sınıf 7'ye ilişkin genel hükümler | 61 |
| 1.7.1 | Kapsam ve uygulama | 61 |
| 1.7.2 | Radyasyona karşı koruma programı..... | 62 |
| 1.7.3 | Kalite güvence | 63 |
| 1.7.4 | Özel düzenleme | 64 |
| 1.7.5 | Diğer tehlikeli özelliklere sahip radyoaktif malzemeler..... | 64 |
| 1.7.6 | Uygunsuzluk | 64 |
| Bölüm 1.8 | Emniyet zorunluluklarıyla uygunluğu temin etmeye yönelik denetimler ve diğer destekleyici önlemler | 65 |
| 1.8.1 | Tehlikeli malların idari kontrolleri | 65 |
| 1.8.2 | Karşılıklı idari destek | 65 |
| 1.8.3 | Güvenlik danışmanı | 66 |
| 1.8.4 | Yetkili kurumların ve yetkili kurumlar tarafından atanan kurumların listesi | 72 |
| 1.8.5 | Tehlikeli mallara ilişkin olayların bildirilmesi | 72 |
| 1.8.6 | 1.8.7'de tanımlanan uygunluk değerlendirmelerinin, periyodik muayenelerin, ara muayenelerin ve istisnai denetimlerin uygulanmasına yönelik idari kontroller | 79 |
| 1.8.7 | Uygunluk değerlendirmesi ve periyodik muayene prosedürleri | 81 |
| 1.8.8 | Gaz kartuşlarının uygunluk değerlendirmesine ilişkin prosedürler..... | 88 |
| Bölüm 1.9 | Yetkili kurumlar tarafından belirlenen taşıma kısıtlamaları | 93 |
| 1.9.5 | Tünel kısıtlamaları | 93 |
| Bölüm 1.10 | Emniyet hükümleri | 98 |
| 1.10.1 | Genel hükümler | 98 |
| 1.10.2 | Güvenlik eğitimi | 98 |
| 1.10.3 | Ciddi sonuçlara neden olabilecek tehlikeli mallara ilişkin hükümler | 98 |
| Kısım 2 | Sınıflandırma | 101 |
| Bölüm 2.1 | Genel hükümler | 103 |
| 2.1.1 | Giriş | 103 |
| 2.1.2 | Sınıflandırma prensipleri | 104 |
| 2.1.3 | Çözeltilebilir ve karışımları (müstahzar ve atıklar gibi) da içeren ismen belirtilmeyen maddelerin sınıflandırılması | 105 |
| 2.1.4 | Numunelerin sınıflandırılması..... | 111 |
| Bölüm 2.2 | Sınıfa özgü hükümler | 113 |
| 2.2.1 | Sınıf 1 Patlayıcı maddeler ve nesnelere | 113 |
| 2.2.2 | Sınıf 2 Gazlar..... | 143 |
| 2.2.3 | Sınıf 3 Alevlenir Sıvılar..... | 154 |
| 2.2.4.1 | Sınıf 4.1 Alevlenir katılar, kendiliğinden tepkimeye giren maddeler ve duyarlılığı azaltılmış katı patlayıcılar | 159 |
| 2.2.4.2 | Sınıf 4.2 Kendiliğinden yanmaya yatkın maddeler | 171 |

İçindekiler tablosu (devam)

Sayfa

| | | |
|------------------|---|------------|
| 2.2.43 | Sınıf 4.3 Su ile temas ettiğinde alevlenir gazlar açığa çıkartan maddeler | 175 |
| 2.2.51 | Sınıf 5.1 Yükseltgen maddeler | 178 |
| 2.2.52 | Sınıf 5.2 Organik peroksitler | 183 |
| 2.2.61 | Sınıf 6.1 Zehirli maddeler | 200 |
| 2.2.62 | Sınıf 6.2 Bulaşıcı maddeler | 213 |
| 2.2.7 | Sınıf 7 Radyoaktif malzemeler | 221 |
| 2.2.8 | Sınıf 8 Aşındırıcı maddeler | 247 |
| 2.2.9 | Sınıf 9 Muhtelif tehlikeli maddeler ve nesnelere | 253 |
| Bölüm 2.3 | Test yöntemleri | 271 |
| 2.3.0 | Genel | 271 |
| 2.3.1 | A tipi dinamik patlayıcılar için sızma testi | 271 |
| 2.3.2 | Sınıf 4.1'deki nitratlanmış selüloz karışımlarına ilişkin testler | 273 |
| 2.3.3 | Sınıf 3, 6.1 ve 8'deki alevlenir sınıflara ilişkin testler | 274 |
| 2.3.4 | Akışkanlığın saptanması için test | 276 |
| 2.3.5 | Sınıf 4.2'de ve 4.3'te yer alan organometalik maddelerin sınıflandırılması | 279 |
| Kısım 3 | Sınırlı ve istisnai miktarlara ilişkin olarak tehlikeli malların listesi, özel hükümler ve muafiyetler | 281 |
| Bölüm 3.1 | Genel | 281 |
| 3.1.1 | Giriş | 281 |
| 3.1.2 | Uygun sevkiyat adı..... | 281 |
| 3.1.3 | Çözeltiler veya karışımlar | 283 |
| Bölüm 3.2 | Tehlikeli malların listesi..... | 285 |
| 3.2.1 | Tablo A: Tehlikeli malların listesi | 293 |
| 3.2.2 | Tablo B: ADR maddelerinin ve nesnelere alfabetik indeksi..... | 562 |

İÇİNDEKİLER TABLOSU
CİLT II

Sayfa

| | |
|---|------------|
| Ek A Genel hükümler ile tehlikeli maddelere ve nesnelere ilişkin hükümler..... | 1 |
| (devamı) | |
| Kısım 3 Tehlikeli malların listesi, sınırlı ve istisnai miktarlara ilişkin özel hükümler ve muafiyetler (devamı)..... | 3 |
| (devamı) | |
| Bölüm 3.3 Bazı maddeler ve nesnelere için geçerli özel hükümler | 5 |
| Bölüm 3.4 Sınırlı miktarda ambalajlanan tehlikeli mallar | 41 |
| Bölüm 3.5 İstisnai miktarda ambalajlanan tehlikeli mallar | 45 |
| Kısım 4 Ambalajlama ve tank hükümleri | 49 |
| Bölüm 4.1 Orta boy hacimli konteynerler (IBC'ler) ve büyük ambalajlar dahil ambalajların kullanımı..... | 51 |
| Bölüm 4.2 Portatif tankların ve BM Sertifikalı çok elemanlı gaz konteynerlerinin (ÇEGK'ler) kullanımı..... | 199 |
| Bölüm 4.3 Sabit tankların (tank araçlarının), metalik malzemeden mamul gövdeli sökülebilir tank kapları ile tank takas gövdelerinin ve tüplü gaz tankerleri ile çok elemanlı gaz konteynerlerinin (ÇEGK) kullanımı | 224 |
| Bölüm 4.4 Fiber takviyeli plastik (FRP) tanklar, sabit tanklar (tankerler), sökülebilir tanklar, tank konteynerleri ve tank takas gövdelerinin kullanımı..... | 251 |
| Bölüm 4.5 Vakumla çalışan atık tanklarının kullanımı | 252 |
| Bölüm 4.6 (Rezerve edilmiş) | 253 |
| Bölüm 4.7 Mobil patlayıcı üretim birimlerinin (MPÜB'ler) kullanımı | 254 |
| Kısım 5 Sevkiyat prosedürleri | 255 |
| Bölüm 5.1 Genel hükümler | 257 |
| Bölüm 5.2 İşaretleme ve etiketleme | 265 |
| Bölüm 5.3 Konteynerlere, ÇEGK'lere, tank konteynerlere, portatif tanklara ve araçlara levha takma ve işaretleme..... | 280 |
| Bölüm 5.4 Dokümantasyon | 290 |
| Bölüm 5.5 Özel hükümler | 310 |

İçindekiler tablosu (devam)

| | Sayfa |
|---|------------|
| Kısım 6 | |
| Ambalajlar, orta boy hacimli konteynerler (IBC'ler), büyük ambalajlar ve tanklar ve yığın konteynerler için üretim ve test zorunlulukları | 316 |
| Bölüm 6.1 | |
| Ambalajlar için üretim ve test zorunlulukları..... | 317 |
| Bölüm 6.2 | |
| Basınçlı kaplar, aerosol püskürtücüler, gaz içeren küçük kaplar (gaz kartuşları) ve sıvılaştırılmış alevlenir gaz içeren yakıt hücresi kartuşları için üretim ve test zorunlulukları | 350 |
| Bölüm 6.3 | |
| Sınıf 6.2'ye ait A Kategorisi bulaşıcı maddeler için kullanılan ambalajların üretimine ve testine ilişkin zorunluluklar..... | 393 |
| Bölüm 6.4 | |
| Sınıf 7 malzemelerinin ve ambalajlarının üretimine, testine ve onayına ilişkin zorunluluklar..... | 402 |
| Bölüm 6.5 | |
| Orta boy hacimli konteynerlerin (IBC'ler) üretimine ve test edilmesine ilişkin zorunluluklar | 428 |
| Bölüm 6.6 | |
| Büyük ambalajlar için üretim ve test zorunlulukları..... | 457 |
| Bölüm 6.7 | |
| Portatif tanklar ile BM Sertifikalı çok elemanlı gaz konteynerlerinin (ÇEGK'lerin) tasarımına, üretimine, muayenesine ve test edilmesine ilişkin zorunluluklar | 468 |
| Bölüm 6.8 | |
| Metalik malzemeden mamul gövdeli sabit tanklar (tankerler), sökülebilir tanklar, tank konteynerleri, tank takas gövdeleri ile tüplü gaz tankerleri ve çok elemanlı gaz konteynerlerinin (ÇEGK'ler) yapımına, teçhizatına, tip onayına, muayenesine, testlerine ve işaretlenmesine ilişkin zorunluluklar..... | 530 |
| Bölüm 6.9 | |
| Fiber-takviyeli plastik (FRP) sabit tanklar (tankerler), sökülebilir tanklar, tank konteynerler ve tank takas gövdelerinin tasarımına, üretimine, teçhizatına, tip onayına, testine ve işaretlenmesine ilişkin zorunluluklar | 577 |
| Bölüm 6.10 | |
| Vakumla çalışan atık tanklarının tasarımına, üretimine, teçhizatına, tip onayına, muayenesine ve işaretlenmesine ilişkin zorunluluklar | 585 |
| Bölüm 6.11 | |
| Yığın konteynerlerin tasarımına, muayenesine ve test edilmesine ilişkin zorunluluklar | 589 |
| Bölüm 6.12 | |
| Tankların, yığın konteynerlerin ve mobil patlayıcı üretim birimi (MPÜB) patlayıcılarına yönelik özel bölmelerin yapımı, teçhizatı, tip onayı, muayenesi, test edilmesine ve işaretlenmesi için zorunluluklar | 593 |

İçindekiler tablosu (devam)

| | Sayfa |
|---|--------------|
| Kısım 7 | |
| Taşıma, yükleme, boşaltma ve elleçleme koşullarına ilişkin hükümler..... | 597 |
| Bölüm 7.1 Genel hükümler | 599 |
| Bölüm 7.2 Ambalaj içinde taşımacılık yapılmasına ilişkin hükümler | 602 |
| Bölüm 7.3 Dökme halinde taşımacılık yapılmasına ilişkin hükümler | 606 |
| Bölüm 7.4 Tanklarda taşımacılık yapılmasına ilişkin hükümler | 613 |
| Bölüm 7.5 Yükleme, boşaltma ve elleçlemeye ilişkin hükümler..... | 615 |
| Ek B | |
| Taşıma teçhizatına ve taşıma faaliyetlerine ilişkin hükümler..... | 631 |
| Kısım 8 | |
| Araç ekibine, teçhizatına, faaliyetine ve dokümantasyona ilişkin zorunluluklar..... | 633 |
| Bölüm 8.1 Taşıma üniteleri ve araçtaki teçhizatlara ilişkin genel zorunluluklar | 635 |
| Bölüm 8.2 Araç ekibinin eğitimine ilişkin zorunluluklar..... | 639 |
| Bölüm 8.3 Araç ekibinin sağlanması gereken çeşitli zorunluluklar..... | 647 |
| Bölüm 8.4 Araçların denetlenmesine ilişkin zorunluluklar..... | 649 |
| Bölüm 8.5 Özel sınıflara veya maddelere ilişkin ek zorunluluklar..... | 651 |
| Bölüm 8.6 Tehlikeli mal taşıyan araçların geçişi sırasında karayolu tünel kısıtlamaları..... | 657 |
| Kısım 9 | |
| Araçların üretimine ve onayına ilişkin zorunluluklar..... | 660 |
| Bölüm 9.1 Kapsam, tanımlar ve araçların onayı için geçerli zorunluluklar..... | 662 |
| Bölüm 9.2 Araçların üretimine ilişkin zorunluluklar..... | 668 |
| Bölüm 9.3 Patlayıcı maddelerin ve nesnelerin (Sınıf 1) ambalajlar içinde taşınmasına yönelik tamamlanmış veya komple EX/II veya EX/III araçlarına ilişkin ek zorunluluklar..... | 678 |
| Bölüm 9.4 Ambalaj içinde tehlikeli mal taşımacılığına yönelik bütün halindeki veya birleşik araçların (EX/II ve EX/III araçları hariç) gövdelerinin yapımına ilişkin ek zorunluluklar..... | 680 |

İçindekiler tablosu (devam)

| | Sayfa |
|--|-------|
| Bölüm 9.5 | |
| Tehlikeli katıların dökme şeklinde taşınmasına yönelik bütün halindeki veya birleşik araçların gövdelerinin yapımına ilişkin ek zorunluluklar | 682 |
| Bölüm 9.6 | |
| Sıcaklık kontrollü maddelerin taşımacılığında kullanılması amaçlanan bütün halindeki veya birleşik araçlara ilişkin ek zorunluluklar | 684 |
| Bölüm 9.7 | |
| Kapasitesi 1 m³'ten fazla olan sökülebilir tanklarda veya kapasitesi 3 m³'ten fazla olan tank konteynerlerinde, portatif tanklarda veya ÇEGK'lerde (FL, OX ve AT araçlarında) tehlikeli mal taşımacılığı yapmak için kullanılan sabit tanklara (tankerler), tüplü gaz tankerlerine ve tamamlanmış veya komple araçlara ilişkin ek zorunluluklar | 686 |
| Bölüm 9.8 | |
| Komple ve tamamlanmış MPÜB'ler için ek zorunluluklar..... | 690 |

EK A

GENEL HÜKÜMLER İLE TEHLİKELİ MADDELERE VE NESNELERE İLİŞKİN HÜKÜMLER

KISIM 1

Genel Hüküm

BÖLÜM 1.1

KAPSAM VE UYGULANABİLİRLİK

1.1.1 Yapı

ADR'nin A ve B Ekleri dokuz kısımdan oluşmaktadır. A Eki, Kısım 1 ile 7 ve B Eki de Kısım 8 ile 9'dan oluşur. Her kısım bölümlere ve her bölüm de başlıklara ve alt başlıklara ayrılmıştır. Her kısımda o kısmın numarası, bölüm, başlık ve alt başlık numaraları da yer alır. Örneğin Kısım 4, Bölüm 2, Başlık 1 "4.2.1" şeklinde numaralandırılır.

1.1.2 Kapsam

1.1.2.1 ADR Madde 2'nin amaçları bakımından, A Eki şunları belirler:

- (a) Uluslararası taşınmacılığı yasaklanmış tehlikeli mallar;
- (b) Uluslararası taşınmasına izin verilmiş mallar ve bunlara ilişkin özellikle aşağıdaki alanlarla ilgili (muafiyetler dâhil) koşullar:
 - Sınıflandırma kriterleri ve gerekli test yöntemleri dâhil olmak üzere maddelerin sınıflandırılması;
 - Ambalajların kullanımı (karışık ambalajlama da dâhil);
 - Tankların kullanımı (dolumu dâhil);
 - Sevkiyat yöntemleri (gerekli dokümantasyon ve bilgilerle birlikte, ambalajların işaretlenmesi ve etiketlenmesi ile taşıma araçlarının işaretlenmesi ve levha takılması);
 - Ambalajların ve tankların üretimine, testine ve onayına ilişkin koşullar;
 - Taşıma araçlarının kullanımı (yükleme, karışık yükleme ve boşaltma dâhil).

1.1.2.2 A Eki, ADR Madde 2'ye göre, B Ekine veya hem A Ekine hem B Ekine ait olan aşağıdaki belli başlı koşulları içerir:

- 1.1.1 Yapı
- 1.1.2.3 (B Ekinin kapsamı)
- 1.1.2.4
- 1.1.3.1 Taşıma faaliyetinin niteliğiyle ilgili muafiyetler
- 1.1.3.6 Taşıma ünitesi başına taşınan miktarla ilgili muafiyetler
- 1.1.4 Diğer düzenlemelerin uygulanabilirliği
- 1.1.4.5 Karayolu dışındaki taşımalar
- Bölüm 1.2 Tanımlar ve ölçü birimleri
- Bölüm 1.3 Tehlikeli malların taşınmasında yer alan kişilerin eğitimi
- Bölüm 1.4 Tarafların emniyet yükümlülükleri
- Bölüm 1.5 Muafiyetler
- Bölüm 1.6 Geçici önlemler
- Bölüm 1.8 Emniyet zorunluluklarına uygunluğu sağlamaya yönelik denetimler ve diğer destekleyici önlemler

| | |
|------------|--|
| Bölüm 1.9 | Yetkili kurumlar tarafından belirlenen taşıma kısıtlamaları |
| Bölüm 1.10 | Güvenlik hükümleri |
| Bölüm 3.1 | Genel |
| Bölüm 3.2 | Sütunlar (1), (2), (14), (15) ve (19) (Kısım 8'in ve 9'un hükümlerinin tek tek maddelere ve nesnelere uygulanması) |

1.1.2.3 ADR Madde 2'ye uygun olarak, B Eki, taşınması onaylanan tehlikeli malları taşıyan araçların yapısına, teçhizatına ve çalışma şekline ilişkin koşulları ve şunları belirler:

- Araç ekibine, teçhizatına, faaliyetine ve dokümantasyona ilişkin zorunluluklar;
- Araçların üretimine ve onayına ilişkin zorunluluklar.

1.1.2.4 ADR'nin 1(c) maddesindeki, 'araçlar' sözcüğü tek ve aynı araca atıfta bulunmuyor olabilir. Uluslararası bir taşıma işlemi, ADR'ye göre en az iki Anlaşmaya Taraf Ülkenin topraklarında gerçekleşmesi koşuluyla, taşıma belgelerinde belirtilen gönderen ve alıcı arasında çeşitli farklı araçlarla sağlanabilir.

1.1.3 Muafiyetler

1.1.3.1 Taşıma faaliyetinin niteliğiyle ilgili muafiyetler

ADR'de belirtilen hükümler aşağıdakiler için geçerli değildir:

- Perakende satış için ambalajlanmış ve kişisel veya evsel kullanım amaçlı ya da kişilerin hobi veya spor faaliyetleri amaçlı, normal taşıma koşullarında sızıntıyı engelleme önlemlerinin alındığı tehlikeli malların taşınması. Bu maddeler, özel bir kişi tarafından veya bu kişi için tekrar doldurulabilir haznelere doldurulmuş alevlenir sıvalar olduğunda, toplam miktar hazne başına 60 litreyi ve taşıma ünitesi başına 240 litreyi geçmez. IBC'lerdeki tehlikeli mallar, büyük ambalajlar ve tanklar perakende satış için ambalajlanmış olarak kabul edilmez;
- Normal taşıma koşullarında sızıntıyı engelleme önlemlerinin alındığı, bu Ek'te belirtilmemiş ve içinde veya işlevsel teçhizatında tehlikeli mallar içeren, makinenin veya teçhizatın taşınması;
- İşletmeler tarafından bina veya inşaat alanına sevkiyat gibi veya keşif, onarım ve bakım ile ilgili ve kargo başına 450 litreyi geçmeyen ve 1.1.3.6'da belirtilen miktarlar dahilinde olan ve kendi faaliyet alanlarına bağlı yapılan taşımalar. Normal taşıma koşulları dahilinde sızıntıyı engellemek için önlemler alınmalıdır. Bu muafiyetler Sınıf 7 için geçerli değildir.

Bu tür işletmeler tarafından kendi gereksinimleri veya dış veya iç dağıtımları için yürütülen taşıma işlemleri, bu muafiyetin kapsamına dahil değildir;

- Aşağıdakilerle ilgili olarak acil durum müdahalesi veya yetkili kurumların gözetimi altında ve taşıma koşulları izin verdiği ölçüde, yetkili kurumlar tarafından acil durum müdahalesi amacını taşıyan veya yetkili kurumların gözetimi altındaki taşıma:

- Kazaya karışan araçları taşıyan araçların bozulması veya tehlikeli mallar taşıyan araçların bozulması;

- Bir olaya veya kazaya karışan, tehlikeli mallar taşıyan araçların en yakındaki uygun güvenli yere taşınması;
- (e) Taşımanın tamamen güvenli bir şekilde yürütülmesini sağlamak için tüm önlemlerin alındığı, insan hayatını veya çevreyi korumaya yönelik acil durumda taşıma işlemi;
- (f) Ambalajlama grubu II'ye veya III'e ait Sınıf 2 gazlarını, A, O veya F gruplarını, Sınıf 3 veya Sınıf 9 maddelerini veya ambalajlama grubu II'ye veya III'e ait Sınıf 6.1 pestisitlerini içeren ve aşağıdaki koşullara tabi olan temizlenmemiş boş statik depolama kaplarının taşınması için:
 - Basınç tahliye düzenekleri (varsa) hariç tüm delikler sızdırmaz bir biçimde kapatılmış olmalıdır;
 - Normal taşıma koşulları dahilinde sızıntıyı engellemek için önlemler alınmış olmalıdır ve
 - Yük, normal taşıma koşulları esnasında gevşemeyecek veya kaymayacak şekilde kafeslere veya sandıklara veya diğer elleçleme cihazlarına veya araçlara veya konteynere sabitlenmiş olmalıdır.

Bu muafiyet, ADR tarafından taşınması yasaklanmış duyarlılığı azaltılmış patlayıcılar veya maddeler içeren statik depolama kaplarına uygulanmaz.

NOT: Radyoaktif malzemeler için bkz. 1.7.1.4.

1.1.3.2 Gazların taşınması ile ilgili muafiyetler

ADR tarafından konulan hükümler aşağıdakilerin taşınması için geçerli değildir:

- (a) Taşıma işlemi gerçekleştiren ve kendi veya kendi teçhizatının çalışması için yönlendirilmiş, bir aracın depolarındaki gazlar (örneğin soğutma teçhizatı);
- (b) Taşınan araçların yakıt depolarındaki gazlar. Gaz deposu ile motor arasındaki yakıt valfi kapalı ve marş bağlantısı açık olmalıdır;
- (c) Haznedeki veya tanktaki basınç 20 C°de 200kPa'yı (2 bar) aşmıyorsa ve gaz sıvılaştırılmış veya soğutulmuş sıvılaştırılmış gaz halinde değilse, (2.2.2.1'e göre) Grup A ve O gazları. Bu her tür hazne ve tankı, ayrıca makinelerin ve aparatların parçalarını da kapsar;
- (d) Aracın işletimi için kullanılan teçhizatlarda taşınan gazlar (örn. yangın söndürücüler) yedek parçalar (örn. şişirilmiş pnömatik araç lastikleri) dahil; bu muafiyet yük olarak taşınan şişirilmiş pnömatik araç lastikleri için de geçerlidir;
- (e) Araçların özel teçhizatında bulunan ve bu özel teçhizatın taşıma sırasında çalışması için gerekli gazlar (soğutma düzenekleri, balık akvaryumları, ısıtıcılar, vb.) ile aynı taşıma ünitesinde taşınan bu teçhizat için olan yedek haznelere veya temizlenmemiş boş değiştirme haznelere;
- (f) Karbonatlı meşrubatlar dahil, gıda maddelerinde ve içeceklerde bulunan gazlar (BM 1950 hariç),
- (g) Spor amaçlı kullanılan toplardaki gazlar ve

- (h) Ampulün kırılması halinde fırlama etkilerinin ambalaj içinde kalacağı şekilde ambalajlanması kaydıyla ampullerdeki gazlar.

1.1.3.3 Sıvı yakıtların taşınması ile ilgili muafiyetler

ADR tarafından konulan hükümler aşağıdakilerin taşınması için geçerli değildir:

- (a) Taşıma işlemi gerçekleştiren aracın tankında bulunan, kendi sevki için yönlendirilmiş veya aracın herhangi bir teçhizatının çalışması için gerekli yakıtlar.

Yakıt aracın motoruna doğrudan ve/veya ek teçhizata bağlı olan ve ilgili yerel hükümlere uygun sabit yakıt tanklarında veya portatif yakıt konteynerlerinde (bidon gibi) taşınabilir.

Sabit tankların kapasitesi taşıma ünitesi başına 1500 litreyi geçemez ve bir römorka bağlı bir tankın kapasitesi 500 litreyi geçemez. Taşıma ünitesi başına en çok 60 litre portatif yakıt konteynerlerinde taşınabilir. Bu kısıtlamalar acil servislerce kullanılan araçlara uygulanmaz:

- (b) Araçların veya başka bir tür taşıma aracının (tekne gibi) tanklarında yük olarak taşınan, sevki için yönlendirilmiş veya teçhizatlarının herhangi birinin çalışması için gerekli yakıtlar. Motor teçhizatı ve yakıt deposu arasındaki herhangi bir valf, teçhizatın çalışır durumda kalması için gerekli değilse, kapalı olmalıdır. Uygun olan yerlerde, araçlar veya diğer taşıma araçları dikey olarak yüklenmeli ve devrilmeye karşı sağlamlaştırılmalıdır.

1.1.3.4 Özel hükümler veya sınırlı veya istisnai miktarda ambalajlanmış tehlikeli mallar ile ilgili muafiyetler

NOT: Radyoaktif malzemeler için bkz. 1.7.1.4.

- 1.1.3.4.1 Bölüm 3.3'ün belli başlı özel hükümleri, bazı özel tehlikeli malların taşınmasını ADR'nin zorunluluklarından kısmen ya da tamamen muaf tutar. Bahsi geçen tehlikeli malların kaydına karşı, Kısım 3.2 Tablo A Sütun (6)'da belirtilen özel hükme atıfta bulunulduğunda bu muafiyet uygulanır.

- 1.1.3.4.2 Bölüm 3.4'teki koşulların sağlanması durumunda, belli tehlikeli mallar muafiyete tabi tutulabilir.

- 1.1.3.4.3 Bölüm 3.5'teki koşulların sağlanması durumunda, belli tehlikeli mallar muafiyete tabi tutulabilir.

1.1.3.5 Temizlenmemiş boş ambalajlarla ilgili muafiyetler

Herhangi bir zararı sıfırlayacak yeterli önlemler alındıysa, Sınıf 2, 3, 4.1, 5.1, 6.1, 8 ve 9 maddelerini içermiş boş ve temizlenmemiş kargolar (IBC'ler ve büyük kargolar dahil) ADR'nin koşullarına tabi değildir. Sınıf 1 ila 9'da yer alan tüm zararları sıfırlayacak uygun önlemler alınırsa zararlar sıfırlanmış sayılır.

1.1.3.6 Taşıma ünitesi başına taşınan miktarla ilgili muafiyetler

- 1.1.3.6.1 Bu alt başlığın amacına uygun olarak, tehlikeli mallar, Bölüm 3.2 Tablo A Sütun (15)'te belirtildiği gibi, taşıma sınıfları 0, 1, 2, 3 veya 4'e atanmıştır. Taşıma kategorisi '0'a ait maddeleri taşımış boş ve temizlenmemiş kargolar da taşıma kategorisi '0'a atanmıştır. Taşıma kategorisi '0' dışındaki maddeleri taşımış olan boş ve temizlenmemiş kargolar ise, taşıma kategorisi '4'e atanmıştır.

1.1.3.6.2

Belirtilen bir taşıma kategorisi için (taşınan tehlikeli mallar taşıma ünitesiyle aynı sınıfta olduğunda) bir taşıma ünitesinde taşınan tehlikeli malların miktarı Tablo 1.1.3.6.3 sütun (3)'te belirtilen değerlerin üstüne çıkmadığında veya bu 1.1.3.6.4 uyarınca hesaplanan değeri aşmadığında (taşınan tehlikeli mallar taşıma ünitesinden farklı bir taşıma sınıfında olduğu zamanlar), bu tehlikeli mallar, aşağıdaki hükümlere tabi olmaksızın, ambalajlar halinde tek bir taşıma ünitesinde taşınabilir:

- Bölüm 1.10, şunlar hariç: BM No. 0029, 0030, 0059, 0065, 0073, 0104, 0237, 0255, 0267, 0288, 0289, 0290, 0360, 0361, 0364, 0365, 0366, 0439, 0440, 0441, 0455, 0456 ve 0500 Sınıf 1 patlayıcıları ve BM No. 2910 ve 2911 Sınıf 7 istisnai ambalajları için aktivite seviyesi A₂ seviyesini geçerse;
- Bölüm 5.3;
- Başlık 5.4.3;
- Bölüm 7.2, şunlar hariç: 7.2.3 ve 7.2.4'ün V5, V7 V8'i;
- 7.5.11'in CV1'i;
- Kısım 8, şunlar hariç: 8.1.2.1 (a),
8.1.4.2 ila 8.1.4.5,
8.2.3,
8.3.3,
8.3.4,
8.3.5, Bölüm 8.4, S1(3) ve (6),
S2(1),
S4,
S14 ila S21 ve
S24 (Bölüm 8.5'te yer alan);
- Kısım 9.

1.1.3.6.3 Taşıma ünitesinde taşınan tehlikeli mallar aynı sınıftan olduklarında, taşıma ünitesi başına düşen en büyük toplam miktar aşağıdaki tabloda sütun (3)'te belirtilmiştir.

| Taşıma kategorisi (1) | Maddeler ve nesnelere, ambalajlama grupları, sınıflandırma kodları/grupları veya BM No. (2) | Taşıma ünitesi başına düşen en büyük toplam miktar (3) |
|------------------------------|--|---|
| 0 | <p>Sınıf 1: 1.1A/1.1L/1.2L/1.3L ve BM No. 0190 Sınıf 3: BM No. 3343 Sınıf 4.2: Ambalajlama grubu I'e ait maddeler Sınıf 4.3: BM No. 1183, 1242, 1295, 1340, 1390, 1403, 1928, 2813, 2965, 2968, 2988, 3129, 3130, 3131, 3134, 3148, 3396, 3398 ve 3399 Sınıf 5.1: BM No. 2426 Sınıf 6.1: BM No. 1051, 1600, 1613, 1614, 2312, 3250 ve 3294 Sınıf 6.2: BM No. 2814 ve 2900 Sınıf 7: BM No. 2912 ila 2919, 2977, 2978 ve 3321 ila 3333 Sınıf 8: BM No. 2215 (MALEİK ANHİDRİT, ERİMİŞ) Sınıf 9: BM No. 2315, 3151, 3152 ve 3432 ve bu tür maddeleri ve karışımları içeren aparat ve bu taşıma kategorisinde sınıflandırılan maddeler içeren, BM No 2908 altında sınıflandırılanlar haricinde temizlenmemiş boş ambalajlar.</p> | 0 |
| 1 | <p>Ambalajlama grubu I'e ait olan ve taşıma kategorisi 0'da sınıflandırılmamış maddeler ve nesnelere ve aşağıdaki sınıfların maddeleri ve nesnelere: Sınıf 1: 1.1B ila 1.1J^a /1.2B ila 1.2J/1.3C/1.3G/1.3H/1.3J/1.5D^a Sınıf 2: T, TC^a, TO, TF, TOC^a grupları ve TFC grupları Aerosoller: C, CO, FC, T, TF, TC, TO, TFC ve TOC grupları Basınç altındaki kimyasallar: BM No. 3502, 3503, 3504 ve 3505 Sınıf 4.1: BM No. 3221 ila 3224 ve 3231 ila 3240 Sınıf 5.2: BM No. 3101 ila 3104 ve 3111 ila 3120</p> | 20 |
| 2 | <p>Ambalajlama grubu II'ye ait olan ve taşıma kategorisi 0, 1 veya 4'te sınıflandırılmamış maddeler veya nesnelere ve aşağıdaki sınıfların maddeleri: Sınıf 1: 1.4B ila 1.4G ve 1.6N Sınıf 2: Grup F Aerosoller: Grup F Basınç altındaki kimyasallar: BM No. 3501 Sınıf 4.1: BM No. 3225 ila 3230 Sınıf 5.2: BM No. 3105 ila 3110 Sınıf 6.1: Ambalajlama grubu III'e ait olan maddeler ve nesnelere Sınıf 9: BM No. 3245</p> | 333 |
| 3 | <p>Ambalajlama grubu III'e ait olan ve taşıma kategorisi 0, 2 veya 4'te sınıflandırılmamış maddeler ve nesnelere ve aşağıdaki sınıfların maddeleri ve nesnelere: Sınıf 2: Grup A ve O Aerosoller: A ve O grupları Basınç altındaki kimyasallar: BM No. 3500 Sınıf 3: BM No. 3473 Sınıf 4.3: BM No. 3476 Sınıf 8: BM No. 2794, 2795, 2800, 3028 ve 3477 Sınıf 9: BM No. 2990 ve 3072</p> | 1 000 |
| 4 | <p>Sınıf 1: 1.4S Sınıf 4.1: BM No. 1331, 1345, 1944, 1945, 2254 ve 2623 Sınıf 4.2: BM No. 1361 ve 1362 ambalajlama grubu III Sınıf 7: BM No. 2908 ila 2911 Sınıf 9: BM No. 3268 ve 3499 ve taşıma kategorisi 0'da listelenenler dışında tehlikeli mal taşınmış olan boş, temizlenmemiş ambalajlar</p> | sınırsız |

^a BM No. 0081, 0082, 0084, 0241, 0331, 0332, 0482, 1005 ve 1017 için taşıma ünitesi başına en çok miktar 50 kg. olmalıdır.

Yukarıdaki tabloda, “taşıma ünitesi başına en çok miktar” şu anlama gelir:

- Nesnelere için, kilogram cinsinden brüt ağırlık (Sınıf 1 nesnelere için, patlayıcı maddelerin kg olarak net ağırlığı; bu ekte belirtilen makinedeki veya teçhizatındaki tehlikeli mallar için, makine veya teçhizat bulunan tehlikeli malların uygun olduğu üzere kilogram veya litre olarak toplam miktarı);
- Katılar, sıvılaştırılmış gaz, soğutulmuş sıvılaştırılmış gazlar ve çözünmüş gazlar için kilogram cinsinden net ağırlık;
- Sıvılar ve sıkıştırılmış gazlar için litre cinsinden haznelerinin nominal kapasitesi (bkz. Tanım 1.2.1).

1.1.3.6.4 Farklı taşıma kategorilerinden tehlikeli malların aynı taşıma ünitesinde taşındığı durumda, aşağıdakilerin toplamı “1000”i geçmemelidir:

- Taşıma kategorisi 1'deki nesnelere ve maddelerin miktarının "50" katı;
- Taşıma kategorisi 1'in 1.1.3.6.3'teki tablonun (a) Notunda belirtilmiş maddelerin ve nesnelere miktarının "20" katı;
- Taşıma kategorisi 2'deki maddelerin ve nesnelere miktarının "3" katı ve
- Taşıma kategorisi 3'teki nesnelere ve maddelerin miktarı.

1.1.3.6.5 Bu alt başlık amacı dahilinde, 1.1.3.2 ila 1.1.3.5 uyarınca muaf tutulan tehlikeli mallar, dikkate alınmamalıdır.

1.1.3.7 *Lityum pillerin taşınmasıyla ilgili muafiyetler*

ADR'de belirtilen hükümler aşağıdakiler için geçerli değildir:

- (a) Taşıma işlemi gerçekleştiren ve aracın sevki için yönlendirilmiş veya aracın herhangi bir teçhizatının çalışması için gerekli araca yerleştirilmiş lityum piller;
- (b) Kullanılan veya taşıma sırasında kullanılması amaçlanan teçhizatın (örn. dizüstü bilgisayar) çalışması için teçhizatın bulunan lityum piller.

1.1.3.8 *(Rezerve edilmiş)*

1.1.3.9 *Taşıma sırasında soğutucu veya klima olarak kullanılan tehlikeli mallarla ilgili muafiyetler*

Araçlarda soğutma veya kılma amaçlı kullanıldığında, boğucu olan tehlikeli mallar (atmosferdeki oksijeni seyrelten veya oksijenin yerine geçen) sadece 5.5.3 başlığındaki hükümlere tabidir.

1.1.4 *Diğer düzenlemelerin uygulanabilirliği*

1.1.4.1 *(Rezerve edilmiş)*

1.1.4.2 *Deniz veya hava taşımacılığı dahil taşıma zincirinde taşımacılık*

1.1.4.2.1 ADR'nin ambalajlama, karışık ambalajlama, işaretleme, etiketleme veya levha ve turuncu plaka takma konusunda gerektirdiği düzenlemeleri tamamen karşılamayan, ama IMDG Kodu veya ICAO Teknik Şartnamesi şartlarını sağlayan ambalajlar, konteynerler, portatif tanklar ve tank konteynerleri, aşağıdaki koşullara tabi olmak koşuluyla, deniz ve hava taşımacılığı dahil olmak üzere taşıma zincirinde taşıma işlemine kabul edilir:

- (a) Ambalajlar ADR'ye uygun olarak işaretlenmemiş ve levhalanmamışsa, IMDG Kodu veya ICAO Teknik Şartnamesi zorunluluklarına uygun işaretleme ve tehlike levhalarını taşımalıdır;
- (b) IMDG Kodu veya ICAO Teknik Şartnamesi zorunlulukları, tek bir ambalaj içinde karışık ambalajlamalar için de geçerlidir;
- (c) Deniz taşımacılığını da içeren taşıma zinciri taşımalarında, konteynerler, portatif tanklar veya tanklar, bu Ek'in Bölüm 5.3'ü uyarınca işaretlenmemiş ve levha takılmamışsa, IMDG Kodu'nun Bölüm 5.3'ü uyarınca işaretlenmeli ve levha takılmalıdır. Bunun gibi bir durumda, bu Ek'in yalnızca 5.3.2.1.1'i aracın işaretlenmesinde uygulanabilir. Boş, temizlenmemiş portatif tanklar ve tank konteynerler için, bu şartlar temizleme istasyonuna kadar olan ve istasyon dahil müteakip taşıma işlemleri de yürütülür.

Bu tedbirler, ADR'nin sınıf 1 ila 9'unda tehlikeli mallar olarak sınıflandırılmış malların IMDG Kodu'nun veya ICAO Teknik Şartnamesi'nin uygulanabilir zorunluluklarına göre tehlikesiz mal sayılması durumunda uygulanmaz.

1.1.4.2.2 ADR'nin 5.3.1 hükümleri uyarınca levhalanmamış ancak IMDG Kodu Bölüm 5.3 uyarınca işaretlenmiş ve levhalanmış 1.1.4.2.1 (c)'de verildiği üzere konteynerleri, portatif tankları veya tank konteynerlerini taşıyanlar haricindeki araç veya araçlardan oluşan taşıma üniteleri, ADR'nin 5.3.2 turuncu renkli levha ile işaretleme hükümlerine uygun olması kaydıyla deniz taşımacılığı dahil taşıma zincirinde taşınmak üzere kabul edilir.

1.1.4.2.3 Deniz veya hava taşımacılığı da dahil olmak üzere taşıma zincirindeki taşımalarda, 5.4.1 ve 5.4.2 ile Bölüm 3.3'ün herhangi bir özel hükmünde belirtilen gerekli bilgiler, ADR tarafından istenen diğer ek bilgilerin dahil edilmesi kaydıyla, sırasıyla, IMDG Kodu'nun veya ICAO teknik şartnamesinin zorunluluklarının gerektirdiği taşıma belgesi ve bilgiler ile değiştirilebilir.

NOT: 1.1.4.2.1 uyarınca taşıma için, ayrıca bkz. 5.4.1.1.7. Konteynerlerde taşıma için, ayrıca bkz. 5.4.2.

1.1.4.3 ***Deniz taşımacılığı için onaylı IMO tipindeki portatif tankların kullanımı***

IMDG Koda uygun periyodik muayene ve test hükümlerine uyması şartıyla, IMDG Kodunun (Değişiklik. 29-98) Bölüm 6.7'nin veya 6.8'in gerekliliklerini karşılamayan, ama IMDG Kodunun (Amdt. 29-98) hükümlerine uygun 1 Ocak 2003'ten önce üretilmiş ve onaylanmış IMO tipinde portatif tanklar (tip 1, 2, 5 ve 7) kullanılmaya devam edilebilir. Bununla beraber, ADR, Bölüm 3.2, Tablo A Sütun (10)'da ve (11)'de belirtilen talimatlara ilişkin hükümlere ve Bölüm 4.2'deki hükümlere uymak zorundadırlar. IMDG Kod 4.2.0.1'e de bakınız ¹.

1.1.4.4 ***(Rezerve edilmiş)***

¹ Uluslararası Denizcilik Örgütü (IMO), sirküler DSC.1/Circ.12 ve düzeltme olarak "Tehlikeli Malların Taşınmasında IMO Tipindeki Mevcut Portatif Tankların ve Karayolu Tankerlerin Kullanımının Devam Etmesi ile İlgili Kılavuz" yayınlamıştır. Bu kılavuzun metnine, IMO'nun web sitesinden ulaşılabilir: www.imo.org.

1.1.4.5 Karayolu dışındaki taşıma işlemleri

1.1.4.5.1 ADR düzenlemelerine bağlı olarak taşıma işlemi yürüten bir araç, seferinin bir kesiminde karayolu haricinde bir yol kullanırsa, bu kesimdeki, karayolu aracını taşıyan taşıma yönteminin tehlikeli malların taşınmasını belirleyen herhangi bir ulusal ya da uluslararası düzenlemesi seferin sadece bahsi geçen kesimine uygulanabilir.

1.1.4.5.2 Yukarıda 1.1.4.5.1'de belirtilen durumlarda, ilgili Anlaşmaya Taraf Ülkeler bir aracın seferinin karayolu dışında bir yolu kullandığı kesiminde ADR'nin zorunluluklarını uygulamak konusunda anlaşabilir. Buna ek olarak, eğer gerek görürlerse, destekleyici zorunlulukları uygulayabilir. Ancak, bu anlaşmalar, tehlikeli malları taşıyan ilgili karayolu aracının bahsi geçen kesimdeki taşınmasına ilişkin uluslararası hükümlerle ters düşmemelidir. Bu hükümlere, ADR Anlaşmaya Taraf Ülkelerin burada da Anlaşmaya Taraf Ülke sayıldıkları Deniz Yaşamının Güvenliği (SOLAS) Uluslararası Anlaşması örnek olarak gösterilebilir.

Bu anlaşmalar, inisiyatifte bulunan Anlaşmaya Taraf Ülke tarafından, Birleşmiş Milletler Avrupa Ekonomik Komisyonu Sekreterliği'ne, Anlaşmaya Taraf Ülkelerin dikkatine sunulmak üzere bildirilmelidir.

1.1.4.5.3 Taşıma işleminin ADR hükümlerine bağlı olduğu gibi, karayolu taşımacılığının tamamında veya bir kısmında, karayolu taşımacılığı haricindeki tehlikeli malların taşınmasını, motorlu araçlarla servisleriyle ilgili düzenlemelerin uygulama alanını genişlettiği maddelerine dayanarak düzenleyen uluslararası bir anlaşmanın hükümlerine de bağlı olduğu durumlarda, bu uluslararası anlaşmanın hükümleri ADR'nin uyumsuz olmayan diğer hükümleriyle birlikte bahsi geçen seferde uygulanır; ADR'nin diğer hükümleri konusu geçen seferde uygulanmaz.

1.1.5 Standartların Uygulanması

Bir standardın uygulanması gerektiğinde ve standart ve ADR hükümleri arasında çelişki olduğunda, ADR hükümleri önceliklidir.

BÖLÜM 1.2

TANIMLAR VE ÖLÇÜ BİRİMLERİ

1.2.1 Tanımlar

NOT: Bu başlık tüm genel ve özel tanımları içerir.

ADR'nin amaçları uyarınca:

A

"Acil durum sıcaklığı" sıcaklık kontrolünün yitirildiği durumlarda, acil durum işlemlerinin uygulandığı sıcaklık anlamına gelir;

"Açık deniz yığın konteyneri" açık deniz tesislerine, açık deniz tesislerinden ve açık deniz tesisleri arasında taşıma için sürekli kullanılmak üzere özel olarak tasarlanmış yığın konteyner anlamına gelir. Açık deniz yığın konteyneri, Uluslararası Denizcilik Örgütü (IMO) tarafından MSC/Circ.860 sayılı doküman ile belirtilen açık denizlerde kullanılan açık deniz konteynerlerinin onayı ile ilgili kılavuzlar uyarınca tasarlanmış ve yapılmıştır.

"Açık konteyner", bkz. "Konteyner";

"Açık dondurucu (dondurucu) kap" soğutulmuş sıvılaştırılmış gazın sürekli havalandırılması ile atmosferik basınçta tutulan soğutulmuş sıvılaştırılmış gazlar için taşınabilir, ısı yalıtımlı, basınçlı hazne/kap anlamına gelir;

"Açık araç" platformunda üst yapısı olmayan veya sadece yan kapaklar ve arka kapaklarla donatılmış araç anlamına gelir;

"ADN" Tehlikeli Malların Kıta İçi Su Yolları ile Uluslararası Taşımacılığına İlişkin Avrupa Anlaşması anlamına gelir;

"Aerosol veya aerosol püskürtücü" 6.2.6'nın zorunluluklarını karşılayan, metal, cam veya plastikten yapılmış ve bir sıvı veya sıvısız, macun veya toz, sıkılaştırılmış, sıvılaştırılmış veya basınç altında çözülmüş bir gaz taşıyan, içeriğini bir gaz içinde asılı halde katı veya sıvı parçacıklar halinde, bir duman, macun veya toz veya sıvı halde veya gaz halinde püskürtebilen bir aygıt iliştilmiş, herhangi bir yeniden doldurulamaz hazne anlamına gelir.

"Ahşap IBC" iç astarı ve uygun hizmet ve yapısal teçhizatı olan, sert ya da katlanır ahşap gövde anlamına gelir;

"Alevlenir bileşen" (aerosoller için) Testler ve Kriterler Elkitabı, Kısım III, alt başlık 31.1.1, Notlar 1 ila 3'te tanımlanan alevlenir sıvılar, alevlenir katılar veya alevlenir gazlar ve gaz karışımları anlamına gelir; Bu tanım, piroforik, kendiliğinden ısınan ve su ile reaksiyona giren maddeleri kapsamaz. Yanmanın kimyasal ısısı ASTM D 240, ISO/FDIS 13943:1999 (E/F) 86.1 ila 86.3 veya NFPA 30B yöntemlerinden biri ile saptanır.

"Alıcı" taşıma sözleşmesine göre malın alıcısı anlamına gelir. Alıcı taşıma sözleşmesinin hükümlerine uygun başka bir üçüncü taraf atarsa, bu taraf ADR nezdinde alıcı kabul edilir. Taşıma işlemi taşıma sözleşmesi olmadan yürütülüyorsa, vardıklarında tehlikeli malların idaresini üstüne alacak işletme alıcı kabul edilir.

"Ambalaj" ambalaj veya büyük ambalaj veya IBC ve onun sevkiyat için hazırlanan elemanlarını içeren ambalajlamanın tamamlanmış ürünü anlamına gelir. Bu terim işbu başlıkta tanımlanan gaz haznelerinin yanı sıra büyüklükleri, kütleleri veya yapılarından ötürü ambalajlanmadan taşınabilen veya kafeslerde, sandıklarda veya elleçleme cihazlarıyla taşınabilen nesnelere kapsar. Radyoaktif malzemelerin taşınması haricinde, dökme halinde taşınan maddeler veya tanklarda taşınan maddeler için geçerli değildir.

NOT: Radyoaktif malzemeler için, bkz. 2.2.7.2, 4.1.9.1.1 ve Bölüm 6.4.

"Ambalajlama" bir hazne veya birden çok hazne, haznelerin muhafaza ve diğer güvenlik işlevlerini yapabilmesi için gereken malzemeler veya diğer bileşenler anlamına gelir (ayrıca bkz. "Kombine paketleme", "Kombine paketleme (plastik maddeler)", "Kombine paketleme (cam, porselen veya seramik)", "İç ambalaj", "Orta boy hacimli konteyner (IBC)", "Ara ambalaj", "Büyük ambalaj", "Hafif kalibre metal ambalaj", "Harici ambalaj", "Onarılmış ambalaj", "Onarılmış ambalaj", "Yeniden kullanılmış ambalaj", "Hurda ambalaj" ve "Geçirmez ambalaj");

"Ambalajlayıcı" tehlikeli malları büyük ambalajlar ve orta boy hacimli konteynerler (IBC'ler) dahil olmak üzere ambalajlara koyan ve gerekirse taşıma için ambalajları hazırlayan bir işletme anlamına gelir;

"Ambalajlama grubu" belli maddelerin ambalajlama amacıyla tehlike derecelerine göre atandıkları bir grup anlamına gelir. Ambalajlama grupları, Kısım 2'de daha kapsamlı açıklanan aşağıdaki anlamlara sahiptir:

- Ambalajlama grubu I: Yüksek derecede tehlikeli mallar;
- Ambalajlama grubu II: Orta derecede tehlikeli mallar;
- Ambalajlama grubu III: Düşük derecede tehlikeli mallar;

NOT: Tehlikeli mallar içeren belli nesnelere bir ambalajlama grubuna atanır.

"Ambalaj kütlesi" aksi belirtilmedikçe, brüt ambalaj kütlesi anlamına gelir. Maddelerin taşınması için kullanılan konteynerlerin ve tankların kütlesi brüt ambalaj kütlesine dahil değildir.

"Ara ambalaj" iç ambalajlar veya nesnelere ile harici ambalaj arasına yerleştirilen ambalaj anlamına gelir;

"Araç" bkz. "Tüplü gaz tankeri", "Kapalı araç", "Açık araç", "Örtülü araç" ve "Tanker";

"Araç ekibinin üyesi" sürücü veya güvenlik, emniyet, eğitim veya operasyonel nedenlerle sürücüye eşlik eden herhangi biri anlamına gelir;

"Astar" ağızları için kapak içeren, büyük ambalajlar veya IBC'ler dahil ambalajların içine yerleştirilen, ancak bunların ayrılmaz bir parçasını oluşturmayan tüp veya torba anlamına gelir;

"ASTM" Amerikan Test ve Malzemeler Topluluğu (American Society for Testing and Materials) (ASTM International, 100 Barr Harbor Drive, PO Box C700, West Conshohocken, PA, 19428-2959, United States of America) anlamına gelir;

"Atıklar" öngörülen doğrudan bir kullanımı olmayan ama yeniden işleme, çöpe yığma, yakarak bertaraf etme veya başka yöntemlerle elden çıkarma için taşınan maddeler, çözeltiler, karışımlar veya nesnelere anlamına gelir;

"Azami kapasite" kutuların ve orta boy hacimli konteynerler (IBC'ler) dahil, kapların veya ambalajların metre küp veya litre ile ifade edilen azami iç hacmi anlamına gelir;

"Azami net kütle" tek bir ambalaj içindekilerin azami net kütlesi veya iç ambalajların azami birleşik kütlelerinin azami net kütlesi anlamına gelir ve içerik kilogram cinsinden ifade edilir;

"Azami normal işletme basıncı" Sınıf 7 malzemelerinin taşınması için, havalandırmanın, yardımcı bir sistemle dış soğutmanın veya taşıma sırasında işlem denetimi olmadığı bir durumda, muhafaza sisteminin içerisinde bir senelik bir süre içinde, sıcaklık ve solar radyasyon gibi çevre koşullarıyla oluşacak, ortalama deniz seviyesindeki atmosfer basıncının üzerindeki azami basınç anlamına gelir;

"Azami çalışma basıncı (ölçüm basıncı)" aşağıdaki üç basınçtan en yükseği anlamına gelir;

- (a) Dolum sırasında tank içinde izin verilen en yüksek etkin basınç (azami dolum basıncına izin verilmiştir);
- (b) Boşaltım sırasında tank içinde izin verilen en yüksek etkin basınç (azami boşaltım basıncına izin verilmiştir) ve
- (c) Azami çalışma sıcaklığında, tankın, içeriğinden dolayı maruz kaldığı etkin ölçüm basıncı (içerebileceği harici gazlar dahil).

Bölüm 4.3'te tanımlanmış özel zorunluluklar ile aksi belirtilmedikçe, işletme basıncının (mutlak basınç) rakamsal değeri, dolum maddesinin 50 °C'deki buhar basıncından aşağı olmamalıdır.

Sınıf 2 sıkıştırılmış, sıvılaştırılmış veya çözünmüş gazların taşınması haricinde güvenlik valfleri (patlama diskli veya patlama disksiz) ile donatılmış tanklar için azami işletme basıncı (ölçüm basıncı), bu güvenlik valfler içi öngörülen açıklık basıncına eşit olmalıdır.

(Ayrıca bkz. "Hesaplama basıncı", "Boşaltım basıncı", "Dolum basıncı" ve "Test basıncı");

NOT 1: Portatif tanklar için bkz. Bölüm 6.7.

NOT 2: Kapalı dondurucu hazneler için, bkz 6.2.1.3.6.5'teki NOT.

B

"Basınçlı varil" su kapasitesi 150 litreden çok ve 1000 litreden az olan kaynaklanmış taşınabilir basınç haznesi/kabı anlamına gelir (örneğin dönen kasnaklar ve kızakların üzerindeki kürelerle donatılmış silindir hazneler);

"Basınçlı hazne/kap" silindirleri, tüpleri, basınçlı varilleri, kapalı dondurucu hazneleri, metal hidrit depolama sistemlerini, silindir demetlerini içeren ortak bir terim anlamına gelir;

"Basınçlı hurda haznesi/kabı" zarar görmüş, hasarlı, sızdıran veya uygun olmayan tehlikeli mal ambalajlarının veya saçılmış veya sızmış basınçlı haznesi/kabının kurtarılması veya tasfiyesi amaçlı taşıma için içine konuldukları su kapasitesi 100 litreyi geçmeyen basınçlı hazne/kap anlamına gelir.

"Başvuru Sahibi" uygunluk değerlendirmesi durumunda, Anlaşmaya Taraf Ülke olan ülkedeki üretici veya yetkili temsilcisi anlamına gelir; Periyodik muayenelerde, ara muayenelerde ve istisnai denetimlerde *başvuru sahibi* Anlaşmaya Taraf Ülke olan ülkedeki test tesisi, operatör veya yetkili temsilcisi anlamına gelir.

NOT: İstisnai olarak, üçüncü bir taraf (1.2.1'deki tanım uyarınca bir tank-konteyner operatörü gibi) uygunluk değerlendirmesi için başvurabilir.

"B.B.B. kaydı (başka biçimde belirtilmedikçe kaydı)" aşağıdaki koşulları sağlayan maddelerin, karışımların, çözeltilerin veya nesnelerin toplu kaydının yapılması anlamına gelir:

- (a) Bölüm 3.2 Tablo A'da ismen belirtilmeyen ve
- (b) Sınıf, sınıflandırma kodu, ambalajlama grubu ve b.b.b. kaydının ismine ve tanımına uyan kimyasal, fiziksel ve/veya tehlikeli özellikleri sergileyen;

"Bidon" dikdörtgen veya poligon ara kesitli, bir veya birden fazla deliği olan, metal veya plastik ambalaj anlamına gelir;

"Bir ambalaja, dış ambalaja veya konteynere veya ambalajsız DÖE-I veya YKC-I'ye atanan taşıma indeksi (Tİ)" Sınıf 7'ye ait malzemelerinin taşınması için, radyasyona maruz kalınmasını kontrol etmek amacıyla kullanılan sayı anlamına gelir;

"BM Model Yönetmelikleri" Birleşmiş Milletlerce basılmış Tehlikeli Malların Taşınmasına İlişkin Tavsiyeler'in gözden geçirilmiş 17'nci baskısına eklenen Model Yönetmelikleri (ST/SG/AT.10/1/Rev.17) anlamına gelir;

"BM numarası" madde veya nesnelerin BM Model Yönetmeliklerinden alınmış 4 basamaklı tanımlama numarası anlamına gelir;

"Boşaltım basıncı" basınç altında boşaltılırken tank içinde oluşan en yüksek basınç anlamına gelir (ayrıca bkz. "Hesaplama basıncı", "Dolum basıncı", "En yüksek çalışma basıncı (ölçüm basıncı)" ve "Test basıncı");

"Büyük konteyner", bkz. "Konteyner";

"Büyük ambalaj" nesnelere veya iç ambalajlar içeren, harici ambalajdan oluşan ambalaj anlamındadır ve ayrıca:

- (a) Mekanik elleçleme için tasarlanmıştır;
- (b) 400 kg net ağırlıktan veya 450 litre kapasiteden fazladır fakat hacmi 3 m³'ten fazla olmamalıdır;

"Boşaltıcı" aşağıdakileri gerçekleştiren herhangi bir işletme anlamına gelir:

- (a) Konteynerin, yığın konteynerin, ÇEGK'nin, tank konteynerin veya portatif tankın bir araçtan çıkarılması veya
- (b) Ambalajlı tehlikeli malların, küçük konteynerlerin veya portatif tankların bir aracın veya konteynerin içinden veya üzerinden boşaltılması veya
- (c) Tehlikeli malların bir tanktan (tanker, sökülebilir tank, portatif tank veya tank konteyner) veya bir tüplü gaz tankerinden, MPÜB'den, ÇEGK'den veya dökme halinde veya dökme bir konteynerde taşıma için kullanılan bir araçtan, büyük konteynerden veya küçük konteynerden boşaltılması;

C

"CGA" Sıkıştırılmış Gaz Birliği (Compressed Gas Association) (CGA, 4221 Walney Road, 5th Floor, Chantilly VA 20151-2923, United States of America) anlamına gelir;

"CIM" Demiryolları ile Eşya Taşımaya İlişkin Uluslararası Sözleşme (Uluslararası Demiryolu Taşımalarına ait Sözleşme'nin (COTIF) B Eki) (tadil edildiği şekliyle) anlamına gelir;

"CMR" Eşyaların Karayolundan Uluslararası Nakliyatı için Mukavele Sözleşmesi (Geneva, 19 May 1956), (tadil edilmiş haliyle) anlamına gelir;

"CSC" Londra'daki Uluslararası Denizcilik Örgütü (IMO) tarafından tasnif edilen ve yayımlanan Uluslararası Güvenli Konteyner Anlaşması (Cenevre, 1972) anlamına gelir;

Ç

"Çalışma basıncı" tam basınçlı bir haznede 15 °C referans sıcaklığında sıkışmış bir gazın kararlı basıncı anlamına gelir;

NOT: Tanklar için bkz. "Azami çalışma basıncı".

"Çok elemanlı gaz konteyneri" (ÇEGK) manifoldla birbirine bağlı ve bir yüzeye tutturulmuş elemanlar içeren birim anlamına gelir. Şu elemanlar çok elemanlı gaz konteyneri elemanları olarak düşünülebilir: Silindirler, tüpler, basınç varilleri ve silindir demeti ayrıca 2.2.2.1.1'de tanımlanan gazların taşınmasında kullanılan 450 litreden daha fazla kapasiteli tanklar;

NOT: BM ÇEGK'ler için, bkz. Bölüm 6.7.

"ÇEGK", bkz. "Çok elemanlı gaz konteyneri";

D

"Dış ambalaj" elleçlenmesi ve istiflenmesi daha kolay bir birim oluşturacak şekilde birleştirilen, bir veya daha fazla ambalajları içeren, bir gönderici tarafından kullanılan (Sınıf 7 durumunda tek bir gönderen tarafından) bir dış ambalaj anlamına gelir.

Dış ambalaj örnekleri:

- (a) Çeşitli ambalajların yerleştirildiği veya istiflendiği ve plastik şerit, sıkıca saracak veya gergin şekilde olacak bir bant veya diğer uygun yöntemlerle sabitlenen palet gibi bir yükleme tablası veya
- (b) Kutu veya sandık gibi bir dış koruyucu ambalajlama;

"Dondurucu (dondurucu) hazne" su kapasitesi 1000 litreyi aşmayan, soğutulmuş sıvılaştırılmış gazlar için taşınabilir, ısı yalıtımlı, basınçlı haznelere anlamına gelir (ayrıca bkz. "Açık dondurucu (dondurucu) hazne");

"Doldurucu" tehlikeli malları bir depoya (tankere, sökülebilir tanka, portatif tanka veya tank konteynerine) ve/veya bir araca, büyük konteyner veya toptan dökme halinde taşıma için küçük konteynerlere, bir akülü araca veya ÇEGK'ye yükleyen herhangi bir işletme anlamına gelir;

"*Dolum basıncı*" bir deponun basınç altında dolumu sırasında içinde oluşan en büyük basınç anlamına gelir (ayrıca bkz. "*Hesaplama basıncı*", "*Boşaltım basıncı*", "*Azami çalışma basıncı* (ölçüm basıncı)" ve "*Test basıncı*");

"*Dolum oranı*" kullanıma hazır hale getirilmiş basınçlı bir hazneyi tamamen doldurabilecek, gazın kütlelerinin 15 °C'deki suyun kütlelerine oranı anlamına gelir;

"*Dokuma plastikler*" (esnek IBC'ler için) gergin bantlardan veya uygun plastik malzemeden mamul monofillerden yapılmış bir malzeme anlamına gelir.

"*Dökme halinde taşıma*" araç veya konteynerlerde ambalajlanmamış katı maddelerin veya nesnelerin taşınması anlamına gelir. Bu terime ambalajlanmış maddeler ve tanklarda taşınan maddeler dahil değildir;

E

"*AT (EC) Direktifi*" Avrupa Birliğinin yetkili kuruluşlarınca kararlaştırılmış olan, hedeflenen amaçla ilgili olarak, bahsi geçen her Üye Devlet için bağlayıcı olan, ama biçim ve yöntem seçimini ulusal kurumlara bırakmış olan hükümlerdir;

"*AEK (ECE) Yönetmeliği*" tekerlekli araçlarda kullanılan ve monte edilen parça ve/veya teçhizatlara yönelik olarak çıkarılan standart teknik talimatnamelerin benimsenmesine ve bu talimatları (1958 Anlaşması, tadil edilmiş haliyle) esas alan onayların karşılıklı tanınma şartlarına ilişkin anlaşmaya eklenen yönetmelik anlamına gelir;

"*EN*" (standartı) Avrupa Standardizasyon Komitesi (CEN, Avenue Marnix 17, B-1000 Brussels) tarafından yayımlanan bir Avrupa standardı anlamına gelir;

"*Esnek IBC*" film tabaka, bez dokuma veya herhangi bir esnek maddeyle veya bunların karışımıyla kaplı ve gerekliyse, bir iç kaplama veya astarıyla birlikte ve uygun hizmet teçhizatlarından ve tutma gereçlerinden oluşan bir gövde anlamına gelir;

"*Esnek IBC'lerin düzenli bakımı*" plastik veya tekstil esnek IBC'lerin üzerindeki, aşağıda belirtilenler gibi, rutin işlem anlamına gelir;

- (a) Temizlik veya
- (b) Özgün üreticinin teknik özelliklerine uygun olan, ayrılır astarlar ve kapama kuşakları gibi ayrılır bileşenlerin değiştirilmesi;

Bu işlemlerin, esnek IBC'nin muhafaza işlevini aksi yönde etkilememesi veya tasarım tipini değiştirmemesi önemlidir.

"*Esnek IBC'lerin düzenli bakımı*", bkz. "*Orta Boy Yığın konteyner (IBC)*";

F

"*Bölünebilen madde içeren bir ambalaja, dış ambalaja veya konteynere atanmış olan kritik güvenlik indeksi (KGI)*" Sınıf 7 malzemelerinin taşınması için, bölünebilen radyoaktif malzeme taşıyan ambalajın, dış ambalajların veya konteynerlerin birikimini kontrol etmek amacıyla kullanılan bir sayı değeri anlamına gelir;

G

"*Gaz*" aşağıdaki özelliklere sahip bir madde anlamına gelir:

- (a) 50 °C'de buhar basıncı 300kPa'dan (3 bar) büyük olan veya
- (b) 101,3 kPa standart basınçta 20 °C'de tamamen gaz halde olan.

"Gaz içeren küçük kap (gaz kartuşu)" 6.2.2'deki ilgili zorunlulukları karşılayan, basınç altında gaz veya gaz karışımı içeren, yeniden doldurulamaz hazne anlamına gelir. Bir valf takılmış olabilir;

"Gaz kartuşu", bkz. "Gaz içeren küçük hazne";

"Geçirmez ambalaj" taşıma sırasında oluşmuş ince katı maddeler dahil, kuru içeriğin dökülmesine izin vermeyen bir ambalaj anlamına gelir;

"Geri dönüştürülmüş plastik malzeme" yeni ambalajlar yapılmak suretiyle temizlenmiş ve işlenmeye hazırlanmış olan kullanmış endüstriyel ambalajlardan geri kazanılmış malzeme anlamına gelir;

"GHS" ST/SG/AT.10/30/Rev.4 sayılı doküman olarak Birleşmiş Milletler tarafından yayımlanmış Kimyasalların Sınıflandırılması ve Etiketlenmesi için Küresel Uyumlaştırma Sistemi'nin (Globally Harmonized System of Classification and Labelling of Chemicals) dördüncü düzeltilmiş baskısı anlamına gelir;

"Gönderen" kendi adına veya bir üçüncü şahıs adına tehlikeli malları gönderen işletme anlamına gelir. Taşıma işlemi bir taşıma sözleşmesi altında yürütülüyorsa, gönderen taşıma sözleşmesine göre gönderendir;

"Gövde" (tekparça IBC'ler dışındaki tüm IBC sınıfları için) delikleri ve kapakları olan, ama hizmet teçhizatı içermeyen uygun hazne anlamına gelir;

"Gövde" maddeyi içeren kaplamadır (açıklıklar ve kapakları dahil);

NOT 1: Bu tanım hazneler/kaplar için geçerli değildir.

NOT 2: Portatif tanklar için bkz. Bölüm 6.7.

"Gövde kapasitesi veya gövde bölmesi" tanklar için, metre küp ve litre olarak ifade edilen gövdenin veya gövde bölmesinin toplam iç hacmi anlamına gelir. Şeklinden veya yapısından ötürü gövdeyi veya gövde bölmesini tamamen doldurmak mümkün değilse, azaltılan bu kapasite doldurma derecesini saptamak ve tankı işaretlemek için kullanılır.

"Güvenlik valfi" basınçla otomatik olarak çalışan, amacı tankı kabul edilmez derecede aşırı iç basınçtan korumak olan yaylı bir aygıttır;

H

"Hafif kalibre metal ambalaj" dairesel, eliptik, dikdörtgensel veya poligon kesit alanlı (ve konik yapıda) ve sivri boyunlu ve kova biçimli metalden yapılan ambalajlama anlamına gelir. 0,5 mm'den az duvar kalınlığına sahip, düz ya da konveks tabanlı ve bir veya birden fazla delikli, varil ve bidon tanımlarından farklı ambalajlardır;

"Harici ambalaj", iç kapları veya iç ambalajları içermek ve korumak için gerekli herhangi emici madde, tamponlama ve herhangi başka elemanlarla kompozit veya birleşik ambalajlamaların dışı koruması anlamına gelir;

"Hayvansal malzeme" hayvan leşleri, hayvan vücudu parçaları veya hayvansal gıdalar anlamına gelir;

"Hazne/kap" (Sınıf 1) içinde ya da ara ambalajlamasında kullanılan herhangi bir kapama yöntemi içeren, kutular, şişeler, tenekeler, variller, kavanoz ve tüpleri içerir;

"*Hazne/kap*" herhangi bir kapama yöntemi içeren, maddeleri veya nesnelere içine almak ve tutmak için kullanılan bir muhafaza kabı anlamına gelir. Bu tanım gövdeleri kapsamaz (ayrıca bkz. "*Dondurucu hazne/Dondurucu kap*", "*İç hazne*", "*Basınçlı hazne*", "*Sert iç hazne*" ve "*Gaz kartuşu*");

"*Haznenin nominal kapasitesi*" haznenin içindeki tehlikeli malların nominal hacmi anlamına gelir ve litre ile ifade edilir. Sıkıştırılmış gaz silindirleri için nominal kapasite, silindirin su kapasitesi olmalıdır;

"*Hesaplama basıncı*" taşınan maddenin yol açabileceği tehlike derecesine göre, belli bir dereceye göre çalışma basıncını aşan test basıncına en az eşit olan kuramsal basınç anlamına gelir. Herhangi bir dış veya iç takviye düzeneğinden bağımsız olarak, sadece çeperlerin duvarlarının kalınlıklarına karar vermede kullanılır (ayrıca bkz. "*Boşaltım basıncı*", "*Dolum basıncı*", "*Azami çalışma basıncı (ölçüm basıncı)*" ve "*Test basıncı*");

NOT: *Portatif tanklar için bkz. Bölüm 6.7.*

"*Hizmet teçhizatı*" aşağıdaki anlamlara gelir:

- (a) Tank için doldurma ve boşaltma, havalandırma, güvenlik, ısıtma ve ısı yalıtımı aygıtları ve ölçüm cihazları;
- (b) Tüplü gaz tankeri veya bir ÇEGK elemanları için manifold dahil doldurma ve boşaltma aygıtları, güvenlik aygıtları ve ölçüm cihazları;
- (c) Bir IBC için doldurma ve boşaltma aygıtları ve herhangi bir basınç tahliye veya havalandırma, güvenlik, ısıtma ve ısı yalıtımı aygıtları ve ölçüm cihazları;

NOT: *Portatif tanklar için bkz. Bölüm 6.7.*

"*Hurda ambalajı*" zarar görmüş, hasarlı, sızdıran veya uygun olmayan tehlikeli mal ambalajlarının veya saçılmış veya sızmış tehlikeli malların kurtarılması veya tasfiyesi amaçlı taşıma için içine konuldukları özel bir ambalaj anlamına gelir;

I

"*IAEA*" Uluslararası Atom Enerjisi Kurumu (IAEA) (International Atomic Energy Agency), (IAEA, P.O. Box 100 – A - 1400 Vienna) anlamına gelir;

"*ICAO*" Uluslararası Sivil Havacılık Organizasyonu (International Civil Aviation Organization) (ICAO, 999 University Street, Montreal, Quebec H3C 5H7, Canada) anlamına gelir;

"*ICAO Teknik Şartnamesi*" Tehlikeli malların Havayoluyla Emniyetli Taşınması için Teknik Şartname anlamına gelir ve Montreal'de Uluslararası Sivil Havacılık Organizasyonu (International Civil Aviation Organization (ICAO)) tarafından yayımlanmış olan, Uluslararası Sivil Havacılığa dair Şikago Anlaşmasının 18'inci Ekini tamamlar (Şikago 1944);

"*IMDG Kodu*" 1974'te Uluslararası Denizcilik Örgütü (IMO) tarafından Londra'da yayımlanan, Deniz Yaşamının Güvenliği (SOLAS) Uluslararası Anlaşması'nın Bölüm VII, Kısım A'nın yerine getirilmesi için, Uluslararası Denizcilik Tehlikeli mallar Kanunnamesi'dir;

"*IMO*" Uluslararası Denizcilik Örgütü (International Maritime Organization) (IMO, 4 Albert Embankment, London SE1 7SR, United Kingdom) anlamına gelir;

"ISO" (standartı) Uluslararası Standardizasyon Birliđi (International Organization for Standardization) (ISO - 1, rue de Varembe. CH-1204 Geneva 20) tarafından yayımlanan uluslararası standart anlamına gelir;

İ

"İç ambalaj" taşıma için bir harici ambalajın gerekli olduđu ambalaj anlamına gelir;

"İç kap" muhafaza işlevini gerçekleştirebilmesi için bir harici ambalaja gereksinim duyan bir hazne anlamına gelir;

"İçi plastik kaplı kompozit IBC" herhangi bir hizmet veya yapı teçhizatıyla birlikte, içi plastik kaplanmış ve katı bir dış gövdeden oluşan yapısal bir teçhizat içeren IBC anlamına gelir. İç hazne ve dış gövde birleştirildiğinde, tek parça oluşturan ve tek parça olarak kullanılan, doldurulan, saklanan, taşınan veya boşaltılan yekpare bir yapıda birleştirilmiştir;

NOT: "Plastikler malzemeler", kompozit IBC'lerin iç hazneleri ile birlikte kullanıldıklarında, kauçuk gibi diđer polimer maddeleri de kapsar.

"İşletme" ticari olsun ya da olmasın, herhangi bir vakıf veya yasal bir kimliđi olmayan topluluk, ticari olsun ya da olmasın veya resmi bir yapısı da olmayan, yasal bir kimliđi kendi bünyesinde veya bađlı olduđu, böyle bir kimliđe sahip otoritede bulunduran herhangi bir özel ya da tüzel kişilik anlamına gelir;

"İzin verilebilen azami brüt kütle" aşağıdaki anlamlara gelir:

- (a) (IBC'ler için) azami net kütle ile birlikte, IBC'nin kütlesi ve herhangi yardımcı ya da yapısal teçhizat;
- (b) (Tanklar için) tankın darası ve taşıma için izin verilmiş en ağır yük;

NOT: Portatif tanklar için bkz. Bölüm 6.7.

K

"Kalite güvence" ADR'deki güvenlik talimatlarının uygulamada yerine getirildiđi güvencesini vermeyi amaçlamış herhangi bir kuruluş ya da kurumun uyguladıđı sistematik bir kontrol ve muayene inceleme programıdır;

"Kapalı konteyner", bkz. "Konteyner";

"Kapalı araç" kapanabilir bir gövdeye sahip araç anlamına gelir;

"Kapak" bir haznedeki açıklığı kapatabilen aygıt anlamına gelir;

"Karton IBC" gerekliyse, bir iç astarı (ama iç ambalajı olmayan) olan ve uygun servis ve yapısal teçhizata sahip, ayrı birer üst ve alt kapakları olan veya olmayan karton bir gövde anlamına gelir;

"Kargo taşıma ünitesi" araç, konteyner, tank konteyner, portatif tank veya ÇEGK anlamına gelir;

NOT: Bu tanım, yalnızca Bölüm 3.3 ve Bölüm 5.5.2'deki özel hüküm 302'nin uygulanmasında geçerlidir.

"Kati" aşağıdaki anlamlara gelir:

- (a) 101,3 kPa basınçta erime noktası veya ilk erime noktası 20 °C'den yüksek olan bir maddedir veya
- (b) ASTM D 4359-90 test yöntemine göre sıvı olmayan veya 2.3.4'te belirtilen akışkanlığı belirlemek için yapılan teste (penetrometre testi) uyan ölçütlere göre macunsu olan bir maddedir;

"KHDS" bkz. "Kendiliğinden hızlanan dekompozisyon sıcaklığı";

"Kendiliğinden hızlanan dekompozisyon sıcaklığı (KHDS)" taşıma sırasında ambalajlardaki maddelerde kendi kendine hızlanan dekompozisyonun görülebileceği en düşük sıcaklık anlamına gelir. KHDS'yi saptamaya ve saklama sırasında ısıtmanın etkilerine ilişkin hükümler Testler ve Kriterler Elkitabı, Kısım II'de yer alır;

"Kombine paketleme" 4.1.1.5'e uygun olan bir harici ambalajlama içinde, taşıma amacıyla ambalajlanmış bir veya birden çok ambalaj kombinasyonu anlamına gelir;

NOT: "Kombine paketlemelerin" "içteki" ambalajları her zaman, "iç kaplar" olarak değil, "iç ambalajlar" olarak anılır. Bir cam şişe bu 'iç ambalaja' bir örnektir.

"Kompozit paketleme (plastik malzeme)" içte plastik bir hazne ve harici ambalajlamadan (metal, karton, kontrplak, vb.) oluşur. Birleştirildiğinde ayrılmaz bir birim haline gelen bu ambalaj, tek parça bir şekilde doldurulup, saklanabilir, ayrılabilir ve boşaltılabilir;

NOT: Bkz. "Kompozit paketlemeler (cam, porselen veya çanak çömlek)" altındaki **NOT**.

"Kompozit paketleme (cam, porselen veya çanak çömlek)" iç kısmı cam, porselen veya çömlek türü bir hazneden oluşan ve bir harici ambalajlamaya (metal, tahta, karton, plastik madde, genişmiş plastik maddeden vb.) sahip ambalajlardır. Birleştirildiğinde ayrılmaz bir birim haline gelir ve bu ambalaj tek parça bir şekilde doldurulup, saklanabilir, ayrılabilir ve boşaltılabilir;

NOT: "Kompozit paketlemelerin" "iç kısımları" genelde "iç hazneler" olarak adlandırılır. Örneğin, 6HA1'in (plastik malzemedeki, kombine paketleme) "iç kısmı", "dış kısmı" olmadan bir taşıma işlevi bulunmadığından dolayı bir "iç ambalaj" değildir.

"Konsinye madde" gönderen tarafından taşınacağı belirtilmiş, herhangi bir ambalaj, ambalajlar veya tehlikeli mal yükü anlamına gelir;

"Konteyner" aşağıdaki özelliklere sahip, bir taşıma teçhizatı (taşıma sandığı veya benzeri) anlamına gelir:

- Sağlam ve tekrar tekrar kullanıma uygun daimi dayanıklı yapı;
- Yükü bozmadan, bir veya birden çok taşıma aracı ile maddeleri taşımak üzere özel tasarım;
- Özellikle bir taşıma aracından diğerine aktarılırken, hazır istiflemesine ve elleçlemesine izin veren cihazlarla donatılmış;
- Doldurması ve boşaltması kolay tasarım;
- Radyoaktif malzemelerin taşınmasında kullanılan konteynerler hariç, 1 m³'ten az olmayan iç hacim.

Ayrıca:

"Küçük konteyner" tüm dış ölçüleri (uzunluk, genişlik, yükseklik) 1,5 m'den daha küçük veya iç hacmi 3 m³'ten fazla olmayan bir konteyner anlamına gelir;

"Büyük konteyner" şu anlamlara gelir:

- (a) Küçük konteyner tanımına uymayan konteyner;
- (b) CSC anlamında, dört dış alt köşe tarafından çevrelenen alan büyüklüğünde konteyner;
 - (i) en az 14 m² (150 ft²) veya
 - (ii) en az 7 m² (75 ft²), eğer üst köşe bağlantıları monte edilmiş;

"Kapalı konteyner" sağlam, katı bir üst, katı yan duvarları, katı ön arka duvar ve tabanı olan, tamamen kapalı bir konteyner anlamına gelir. Terim, taşıma sırasında kapatılabilir üstü açık olan konteynerleri de kapsar;

"Açık konteyner" üstten açık konteyner veya platform tabanlı konteyner anlamına gelir;

"Örtülü konteyner" yüklenen maddeleri korumak için bir örtüsü olan açık bir konteyner anlamına gelir;

Bir "takas gövdesi" EN 283:1991 uyarınca aşağıdaki özelliklere sahip bir konteynerdir:

- Mekanik güç açısından sadece bir vagon, bir kara aracı veya ro-ro gemisince taşınmak için tasarlanmış olan;
- İstiflenemez;
- Araçlarının üstündeki teçhizatlarla araçlarından ayrılabilir, kendi destekleri üzerine oturtulabilir ve yeniden yüklenebilir.

NOT: "Konteyner" terimi geleneksel ambalajları, IBC'leri, tank konteynerleri veya araçları kapsamaz. Ancak, bir konteyner radyoaktif malzemelerin taşınmasında ambalaj olarak kullanılabilir.

"Kritik sıcaklık" daha üst bir sıcaklıkta maddenin sıvı halde kalamadığı sıcaklık anlamına gelir;

"Kontrol sıcaklığı" organik peroksitlerin veya kendi kendine tepkimeye giren maddelerin güvenli bir biçimde taşınabildiği en yüksek sıcaklık anlamına gelir;

"Korumalı IBC" (metal IBC'ler için) darbeye karşı ek korumalı olan IBC anlamına gelir. Koruma, örneğin, çok katmanlı (sandviç) veya çift duvarlı bir yapı veya metal çit örgü kaplamalı bir iskelet olabilir;

"Kutu" metal, ahşap, kontrplak, sunta, fiber plastik, plastik veya başka bir uygun maddeden yapılmış tamamen dikdörtgen veya çokgen yüzü ambalajlardır. Elleçleme veya açma kolaylığı veya sınıflandırma şartlarının karşılanması amacıyla yapılmış olan küçük deliklere, taşımada ambalajın bütünlüğünü bozmadığı sürece, izin verilir;

"Küçük konteyner", bkz. "Konteyner";

M

"*Makara*" (Sınıf 1) merkezinde bir mil içeren ve milin uçlarında yan duvarlar da olabilen, plastikten, tahtadan, fiber levhadan, metal veya başka bir uygun maddeden yapılmış bir aygıt anlamına gelir; Nesnelere ve maddelere göre sınıflandırılabilir ve yan duvarlarla tutulabilir;

"*Metal hidrit depolama sistemi*" hazne, metal hidrit, basınç tahliye düzeneği, kapama valfi, hizmet teçhizatı ve yalnızca hidrojenin taşınması için kullanılan iç bileşenleri içeren tam bir hidrojen depolama sistemi anlamına gelir;

"*Metal IBC*" uygun hizmet ve yapısal teçhizatla birlikte olan metal yapı anlamına gelir;

"*Mobil (gezgin) patlayıcı üretim birimi*" (MPÜB) patlayıcı olmayan tehlikeli maddelerden patlayıcı üretmek veya bu maddelere patlayıcı yüklemek için kullanılan bir ünite veya bir üniteye yerleştirilmiş düzenek anlamına gelir. Ünite, pompaların ve ilgili teçhizatların yanı sıra çeşitli tanklar, yığın konteynerler ve süreç teçhizatları içerir. MPÜB'de, ambalajlı patlayıcılar için özel bölmeler bulunabilir;

NOT: MPÜB tanımı "*patlayıcı üretmek ve patlayıcı yüklemek*" ifadesini içermesine rağmen, MPÜB'lerin zorunlulukları yalnızca taşıma ile ilgilidir ve patlayıcıların üretimi veya patlayıcı yüklemesi ile ilgili değildir.

"MPÜB", bkz. "*Mobil (gezgin) patlayıcı üretim birimleri*";

"*Muayene kurumu*" yetkili kurum tarafından onaylanmış bağımsız bir muayene ve test kurumu anlamına gelir;

"*Muhafaza sistemi*" Sınıf 7 malzemelerinin taşınması için, taşıma sırasında radyoaktif malzemeyi korumak amacıyla tasarımcı tarafından belirlenen ambalaj bileşenlerinin bir araya getirilmesi anlamına gelir;

"*Münhasır kullanım*" Sınıf 7 kapsamındaki malzemelerinin taşınması için, bir aracın veya büyük bir konteynerin tüm ilk, ara ve son yükleme ve boşaltma işlemlerinin, gönderen veya alıcının talimatlarına uygun olarak tek bir gönderen tarafından münhasıran kullanımı anlamına gelir;

N

"*Net patlayıcı kütlesi (NPK)*" ambalajlar veya kaplamalar vb. olmadan patlayıcı maddelerin toplam kütlesi. (*Net patlayıcı miktarı (NPM)*, *net patlayıcı içerikleri (NPİ)*, *net patlayıcı ağırlığı (NPA)* veya *patlayıcı içeriklerin net kütlesi* aynı anlamı vermek üzere sıklıkla kullanılır.

O

"*Orta boy hacimli konteyner (IBC)*" Bölüm 6.1'de belirtilenler dışında, aşağıdaki özelliklere sahip olan, katı veya esnek bir portatif ambalaj anlamına gelir:

(a) Kapasitesi aşağıdaki gibidir:

- (i) Ambalajlama grubu II'nin ve III'ün katıları ve sıvıları için en fazla 3m³;
- (ii) Esnek, sert plastik, kompozit, karton veya tahta IBC'lerde ambalajlandığında, ambalajlama grubu I'in katı maddeleri için en fazla 1,5 m³;
- (iii) Metal IBC'lerle ambalajlandığında, ambalajlama grubu I katı maddeleri için en fazla 3 m³;

- (iv) Sınıf 7'e ait radyoaktif malzemeler için en fazla 3 m³;
- (b) Mekanik elleçleme için tasarlanmıştır;
- (c) Bölüm 6.5'teki testlerle belirlenen, elleçleme ve taşıma sırasında oluşan gerilmelere dayanıklıdır;

(ayrıca bkz. "*Plastik iç kaba sahip kompozit IBC*", "*Fiber Levha IBC*", "*Esnek IBC*", "*Metal IBC*", "*Sert plastik IBC*" ve "*Tahta IBC*").

NOT 1: *Bölüm 6.7 veya 6.8 zorunluluklarına uyan, portatif tank veya tank konteynerler, orta boy hacimli konteynerler (IBC'ler) olarak sayılmaz.*

NOT 2: *Bölüm 6.5 zorunluluklarına uyan orta boy hacimli konteynerler (IBC'ler), ADR amaçlarına uygun konteynerler olarak sayılmaz.*

"IBC" bkz. "*Orta boy hacimli konteyner*" (IBC);

"Onay"

Çok taraflı onay, Sınıf 7 malzemelerinin taşınması için, tasarım veya sevkiyatın yapıldığı menşei ülkenin ve sevkiyatın varacağı veya içinden geçeceği ülkenin ilgili yetkili kurumu tarafından verilen onay anlamına gelir;

Tek taraflı onay, Sınıf 7 malzemelerinin taşınması için, yalnızca tasarımın yapıldığı menşei ülkenin yetkili kurumu tarafından verilmesi gereken bir tasarım onayı anlamına gelir. Menşei ülke ADR'ye Anlaşmaya Taraf Ülke değilse, onay için sevkiyatın ulaşacağı ilk ADR Anlaşmaya Taraf Ülke ülkesinin yetkili kurumu tarafından doğrulama gerekir (bkz. 6.4.22.6);

"*Onarılmış IBC*" bir çarpma etkisi veya başka bir nedenle (örnek: bozulma, kırılma veya tasarım tipine oranla mukavemetin azalmasına ilişkin kanıtın olduğu diğer durumlar) tasarım tipine uyması için ve tasarım tipi testlerine dayanabilmesi için yenilenen metal, sert plastik veya kompozit IBC anlamına gelir. ADR açısından, kompozit IBC'nin iç sert kabının aynı üreticinin özgün tasarım tipine uyan kapla değiştirilmesi onarım olarak kabul edilir. Buna karşın, sert IBC'lerin rutin bakımı onarım olarak kabul edilmez. Sert plastik IBC'lerin ve kompozit IBC'lerin iç kapları onarılamaz; Esnek IBC'ler, yetkili kurum tarafından onaylanmadıkça, onarılamaz;

Ö

"*Örtülü araç*" yükü korumak için bir örtüsü bulunan açık bir araçtır;

"*Örtülü konteyner*", bkz. "*Konteyner*";

P

"*Parlama noktası*" bir sıvının buharının havayla birlikte alevlenir bir karışım oluşturduğu en düşük sıcaklık anlamına gelir;

"*Portatif tank*" Bölüm 6.7'deki veya Bölüm 3.2 Tablo A Sütun (10)'daki portatif tank talimatında (T-Kodu) belirtilen ve IMDG Kodu'ndaki veya Bölüm 6.7'deki tanımlamalarla uyumlu olan ve 450 litreden fazla kapasitesi olan, 2.2.2.1.1'de belirtildiği üzere gazların taşınmasında kullanıldığında, çok modlu bir tank anlamına gelir;

"*Portatif tank operatörü*", bkz. "*Tank konteyner/portatif tank operatörü*";

R

"Radyasyon seviyesi", Sınıf 7 malzemelerinin taşınması için, her saat için milisievert cinsinden ifade edilmiş doz oranı karşılığı anlamına gelir;

"Radyoaktif içerik" Sınıf 7 malzemelerinin taşınması için, ambalaj içerisindeki radyoaktif malzeme ile birlikte her türlü kirlenmiş veya radyoaktif ışımaya maruz kalmış katı, sıvı ve gaz anlamına gelir;

"Referans çelik" gerilme direnci 370 N/mm² olan ve kırılma uzaması %27 olan bir çelik anlamına gelir;

"RID" Tehlikeli Malların Demiryolu ile Uluslararası Taşımacılığına İlişkin Düzenlemeler (COTIF'in C Eki) anlamına gelir;

S

"Sabit tank" bir araca kalıcı olarak eklenmiş (eklentiden sonra araç, tanker olarak anılır) veya böyle bir aracın iskeletinin gerekli bir parçası olup, 1000 litreden fazla kapasiteye sahip tank anlamına gelir;

"Sabit basınç" ısı ve yayılım dengesine ulaşmış basınçlı bir haznenin içindekilerin basınç anlamına gelir;

"Saklama sistemi" kritik güvenliği korumak amacıyla tasarımcı tarafından belirlenen ve yetkili kurum tarafından onaylanan bölünebilen maddenin ve ambalaj bileşenlerinin bir araya getirilmesi anlamına gelir.

"Sandık" bütünlüklü bir yüzeyi olmayan harici ambalajlama anlamına gelir;

"Sert IBC'lerin düzenli bakımı" metal, sert plastik veya kompozit IBC'lerin üzerindeki, aşağıda belirtilenler gibi, rutin işlem anlamına gelir;

- (a) Temizlik;
- (b) IBC'nin sızıntıya karşı sıklığının onaylanması suretiyle, gövde kapamalarının veya özgün üreticinin teknik özelliklerine uyan hizmet teçhizatlarının yerlerinin kaldırılması, tekrar yerleştirilmesi veya değiştirilmesi (ilgili contalar da dahil) veya
- (c) IBC'nin muhafaza işlevini engellemediği sürece, doğrudan tehlikeli malların muhafazasını veya basınç tutma işlevini sağlamayan yapısal teçhizatın, tasarım tipine göre uygun olması için, yenilenmesi (örnek: ayakların veya kaldırma eklemelerinin düzeltilmesi).

"Sert iç hazne/kap" (kompozit IBC'ler için) dış kasanın yardımı olmadan, boş ve kapakları açık iken genel biçimini koruyan hazne anlamına gelir. "Sert" olmayan herhangi bir iç hazne "esnek" sayılır;

"Sert plastik IBC" uygun hizmet teçhizatıyla birlikte yapısal bir teçhizata sahip olabilen sert plastikten bir gövde anlamına gelir;

"Sert IBC'lerin düzenli bakımı", bkz. "Orta Boy Yığın konteyner (IBC)";

"Sıkıştırılmış gaz kartuşu", bkz. "Aerosol veya Aerosol püskürtücü";

"Sıvı" 50 C°de 300 kPa'dan (3 bar) fazla buhar basıncı olmayan ve 20 °C ve 101,3 kPa'da tamamıyla gaz olmayan madde anlamına gelir ve

- (a) 101,3 kPa basınçta erime noktası veya ilk erime noktası, 20°C veya daha azdır veya
- (b) ASTM D 4359-90 test yöntemine göre sıvıdır veya
- (c) 2.3.4'te tanımlanan akışkanlığı belirleme testi (penetrometre testi) kriterlerine göre macun gibi değildir;

NOT: "Sıvı halde taşıma" tank zorunlulukları bakımından aşağıdaki anlama gelir:

- Sıvıların yukarıdaki tanıma göre taşınması veya
- Erimiş halde olan katıların taşıma işlemine verilmesi.

"Sıvılaştırılmış Petrol Gaz (LPG)" düşük basınçlı sıvılaştırılmış gaz anlamına gelir. Bu gaz sadece BM No 1011, 1075, 1965, 1969 veya 1978 olarak sınıflandırılan düşük hidrokarbonların bir veya birkaçından oluşur ve temelde diğer hidrokarbon gazlarının izleriyle bütün, bütün, bütün izomerleri, propan ve propen içerir.

NOT 1: Diğer BM No.larına sınıflandırılan yanıcı gazlar LPG olarak kabul edilmezler.

NOT 2: BM No. 1075 için 2F altındaki Not 2'ye, 2.2.2.3'teki sıvılaştırılmış gazlar tablosunda, BM No. 1965, bakınız.

"Sızdırmaz kapalı tank" hesaplanmış basıncı en az 4 bar olan sıvı maddeleri taşımak veya hesaplanmış basıncı göz önünde bulundurmaksızın katı maddeleri (toz veya granül halde) taşımak amacıyla kullanılan, açık yerleri sızdırmaz bir biçimde kapalı ve aşağıdaki özelliklere sahip tank anlamına gelir;

- Güvenlik valfleri, patlama diskleri, benzer güvenlik aygıtları veya vakum valfleri ile donatılmamış veya
- Güvenlik valfleri, patlama diskleri veya benzer güvenlik aygıtları ile donatılmamış ancak 6.8.2.2.3 zorunlulukları uyarınca vakum valfleri ile donatılmış veya
- 6.8.2.2.10 uyarınca patlama diskinden sonra güvenlik valfleri ile donatılmış ancak vakum valfleri ile donatılmamış veya
- 6.8.2.2.10 uyarınca patlama diskinden sonra güvenlik valfi ile donatılmış ve 6.8.2.2.3 zorunlulukları uyarınca vakum valfleri ile donatılmış;

"Sızdırmazlık testi" bir tank, ambalaj veya IBC ve teçhizatın ve kapama araçlarının sızdırmazlığının belirlenmesinde kullanılan test anlamına gelir;

NOT: Portatif tanklar için bkz. Bölüm 6.7.

"Silindir" su kapasitesi 150 litreyi geçmeyen basınçlı taşınabilir hazne anlamına gelir (ayrıca bkz. "Silindir demetleri");

"Silindir demetleri" birbirlerine iliştilmiş, bir manifoldla birbirine tutturulmuş ve tek bir parça olarak taşınan silindir anlamına gelir. Toplam su kapasitesi, 1000 litreyle sınırlı Sınıf 2 (2.2.2.1.3'e göre T harfi ile başlayan gruplar) zehirli gazlarının taşınması amaçlanmamışsa, 3000 litreyi geçemez;

"Sökülebilir tank", sabit tank dışındaki, portatif tank, tank konteyner veya bir akülü aracın bir parçası veya kapasitesi 450 litreden çok olan bir ÇEGK anlamına gelir ve yükün parçalara ayrılmadan taşınmasına yönelik tasarlanmamış olan ve genellikle, sadece boş iken elleçlenebilen bir tanktır;

T

"Tabla" (Sınıf 1) paketin içine, arasına veya dışına yerleştirilen ve ambalaja sıkıca geçmiş haldeki, metal, plastik, fiber levha veya başka bir uygun maddeden bir tepsi anlamına gelir.

Tablanın yüzeyi, ambalaj veya nesnelerin yerleşmesini, güvenli bir şekilde tutulmasını ve birbirlerinden ayrı tutulmasını sağlayacak biçimde şekillendirilmiş olabilir;

"Tahta fiçi" halkalarla tutturulmuş tahtalardan ve kapaklardan oluşmuş, kenarları bombeli, yuvarlak kesitli, ahşaptan yapılmış bir ambalaj anlamına gelir;

"Takas gövdesi", bkz. "Konteyner";

"Tam yük" bir aracın veya büyük bir konteynerin kullanımının sadece ona ayrıldığı ve tüm yükleme ve indirme işlemlerinin gönderen veya alıcı tarafının talimatlarına uygun olarak yapıldığı tek bir gönderenin bulunduğu yük anlamına gelir;

NOT: Sınıf 7 için karşılık gelen terim "münhasır kullanım" dır.

"Tamir edilmiş IBC", bkz. "Orta Boy Yığın konteyner (IBC)";

"Tank" yardımcı ve yapısal teçhizatıyla birlikte bir gövde anlamına gelir. Tek başına kullanıldığında tank terimi bu kısımda tanımlandığı gibi tüplü gaz tankerlerinin veya ÇEGK'lerin elemanlarını oluşturan tanklar dahil, bir tank konteyner, portatif tank, sökülebilir tank veya sabit depo anlamındadır (ayrıca bkz. "Sökülebilir tank", "Sabit tank", "Portatif tank" ve "Çok elemanlı gaz konteyneri");

NOT: Portatif tanklar için bkz. 6.7.4.1.

"Tank konteyner" bir konteynerin tanımını karşılayan ve bir gövde ve teçhizat parçaları içeren bir taşıma teçhizatı anlamına gelir. Buna tank konteynerin hareketini önemli bir değişiklik olmadan kolaylaştıran teçhizat da dahildir. Bu tank konteynerler gaz, sıvı, toz veya granül maddelerinin taşınmasında kullanılır ve 2.2.2.1.1'de belirtildiği üzere gazların taşınmasında kullanıldığında kapasiteleri 0,45 m³'ten (450 litre) büyüktür;

NOT: Bölüm 6.5'in zorunluluklarını yerine getiren IBC'ler tank konteyner sayılmaz.

"Tank konteyner/portatif tank operatörü" tank konteyner/portatif tankın adına kaydedildiği işletme anlamına gelir;

"Tank kaydı" 6.8.2.3, 6.8.2.4 ve 6.8.3.4'te atıfta bulunulan sertifikalar gibi tanklarla, tüplü gaz tankeriyle veya ÇEGK'yle ilgili tüm önemli bilgileri içeren bir dosya anlamına gelir;

"Tank takas gövdesi" bir tank konteyner olarak kabul edilir;

"Tanker" sıvı, gaz, toz veya granül maddeleri taşımak için yapılan ve bir veya birden çok tank içeren bir araç anlamına gelir. Uygun araç veya içinde kullanılan çalışan aksamın birimlerine ek olarak, bir tanker bir veya birden çok gövde, bunların teçhizatının parçaları ve bunları araca veya çalışan aksamın parçalarına tutturmak için bağlantı elemanı içerir;

"Tasarım" Sınıf 7'ye ait maddelerin taşınması bakımından özel biçimde ambalajlanmış radyoaktif malzemenin, düşük dağılım gösteren radyoaktif malzemelerin, maddenin tamamen tanımlanmasını sağlayan ambalajın veya mahfazanın tanımı anlamına gelir. Tanım; özellikleri, mühendislik çizimlerini, yönetmelik gerekliliklerine ve diğer ilgili belgelere uygunluğu gösteren raporları içerebilir;

"Taşıma" taşıma koşullarının gerektirdiği duraklamalar ve trafik sebebiyle taşıma işleminden önce, taşıma esnasında ve taşımadan sonra tehlikeli malların araçlarda, tanklarda ve konteynerlerde bulunduruldukları zaman dahil, tehlikeli malların yer değiştirmesi anlamına gelir.

Bu tanım, taşıma modunun veya yönteminin değişimi (aktarma) sırasında tehlikeli malların geçici olarak saklamasını ve depolamasını da kapsar. Bu, istek üzerine sevk etme ve alıcı yerinin taşıma belgelerinde gösterildiği durumlarda ve yetkili kurumlarca denetlenme durumu hariç, ara depolama sırasında ambalajların ve tankların açılmaması koşuluyla uygulanabilir;

"Taşıma aracı" karayolu veya demiryolu ile taşıma için araç veya vagon anlamına gelir;

"Taşıma ünitesi" bağlı bir treyleri olmayan bir motorlu araç veya bağlı bir treyler ve motorlu aracı içeren birleşim anlamına gelir;

"Taşıyıcı" taşıma kontratı olsun ya da olmasın taşıma işlemi yürüten işletme anlamına gelir;

"Tehlikeli mallar" taşınması ADR tarafından yasaklanmış veya yalnızca burada öngörülen koşullar altında taşınmasına izin verilmiş maddeler ve nesnelere anlamına gelir;

"Tehlikeli tepkime" şu anlama gelir:

- (a) Ciddi miktarda ısı açığa çıkarma veya yanma;
- (b) Alevlenir, asfiksant, yükseltgen veya zehirli gaz açığa çıkarma;
- (c) Aşındırıcı maddelerin oluşumu;
- (d) Kararsız maddelerin oluşumu veya
- (e) Basıncıta tehlikeli bir artış (sadece tanklar için);

"Test basıncı" ilk veya düzenli inceleme için uygulanan basınç testi boyunca gerekli basınç anlamına gelir (ayrıca bkz. "Hesaplama basıncı", "Boşaltım basıncı", "Dolum basıncı" ve "Azami çalışma basıncı (ölçüm basıncı)");

NOT: Portatif tanklar için bkz. Bölüm 6.7.

"Testler ve Kriterler Elkitabı" Birleşmiş Milletler tarafından yayımlanan (ST/SG/AT.10/11/Rev.5 ST/SG/AT.10/11/Rev.5/Amend.1 ile değiştirilmiştir), Tehlikeli malların Taşınması, Testler ve Kriterler Elkitabı hakkında Birleşmiş Milletler Önerileri'nin beşinci düzeltilmiş baskısı anlamına gelir;

"Teknik isim" tanınmış bir kimyasal ad, bazı durumlarda biyolojik bir ad veya güncel bilimsel ve teknik elkitaplarında, dergilerde ve makalelerde kullanılan diğer bir ad anlamına gelir (bkz. 3.1.2.8.1.1);

"Torba" kağıt, naylon, bez, dokumalı veya başka bir uygun maddeden yapılmış esnek ambalaj anlamına gelir;

"Toplu kayıt" tanımlanmış bir madde veya nesne grubunun kaydı anlamına gelir (bkz. 2.1.1.2, B, C ve D);

"*Tutma aygıtı (Tutamak)*" (esnek IBC'ler için) IBC'nin gövdesine tutturulmuş veya IBC'nin gövde malzemesinin uzatılmasından oluşturulmuş herhangi bir askı, halka, göz veya herhangi bir çatki anlamına gelir;

"*Tüp*" (Sınıf 2) su kapasitesi 150 litreden çok ve 3000 litreden az olan, ek yeri olmayan taşınabilir bir basınçlı hazne anlamına gelir;

"*Tüplü gaz tankeri*" birbirlerine manifoldlarla bağlı ve bu araca kalıcı olarak sabitlenmiş parçalar içeren bir araç anlamına gelir. Şu sıralananlar tüplü gaz tankerinin parçalarındandır: Silindirler, tüpler, silindir demetleri (şasiler de denir), basınç varilleri ve 2.2.2.1.1'de belirtildiği üzere gazların taşınmasına yönelik 450 litreden fazla kapasitedeki tanklar;

U

"*UIC*" Uluslararası Demiryolları Birliği (International Union of Railways) (UIC, 16 rue Jean Rey, F-75015 Paris, France) anlamına gelir;

"*UNECE*" Birleşmiş Milletler Avrupa Ekonomik Komisyonu (BM-AEK) (United Nations Economic Commission for Europe) (UNECE, Palais des Nations, 8-14 avenue de la Paix, CH-1211 Geneva 10, Switzerland) anlamına gelir;

"*Uygunluk garantisi*" (radyoaktif malzemeler) ADR'nin zorunluluklarını, uygulamada sağlama amacıyla yetkili bir kurum tarafından ölçütlerin sistematik bir programla uygulanmasıdır;

"*Uygunluk değerlendirmesi*" tip onayı, üretim gözetimi ve ilk muayene ve test ile ilgili olarak başlık 1.8.6 ve 1.8.7 hükümleri uyarınca ürünün uygunluğunu doğrulayan süreç anlamına gelir;

Ü

"*Ülkeden geçen veya ülkeye*" ifadesi, Sınıf 7'ye ait malzemelerinin taşınması için, sevkiyatın ulaşacağı veya sevkiyat esnasında geçiş yapılan ülkeler anlamına gelir; ancak sevkiyatın havayolu ile yapıldığı durumlarda, ülkelerde önceden planlanan bir durak olmaması kaydıyla, ülkeler "üzerinden" geçişi kapsamaz;

V

"*Vakumla çalışan atık tankı*" öncelikle tehlikeli atıkların taşınmasında kullanılan ve Bölüm 6.10'da belirtildiği gibi atıkların yükleme ve indirme işlemlerini kolaylaştırmak üzere özel yapısı ve/veya teçhizatı olan sabit bir tank, sökülebilir tank, tank konteyner veya tank takas gövdesi anlamına gelir. Bölüm 6.7 veya 6.8'in zorunluluklarını tamamen yerine getiren bir tank, vakumla çalışan atık tankı sayılmaz.

"*Vakum valfi*" basınçla otomatik olarak çalışan, amacı tankı kabul edilmez negatif iç basınçtan korumak olan yaylı bir aygıttır;

"*Varil*" uçları düz veya bombeli olan, metal, karton, plastik, kontrplak veya diğer uygun maddelerden yapılmış silindirsî ambalajlar anlamına gelir. Bu tanım ayrıca diğer biçimleri de kapsar, örneğin yuvarlak, sivri boyunlu ambalajlar ya da kova biçimli ambalajlar gibi. Bu tanım tahta fiçileri veya bidonları kapsamaz;

Y

"*Yakıt hücresi*" yakıtın kimyasal enerjisini elektrik enerjisine, ısı ve tepkime ürünlerine dönüştüren elektrokimyasal cihaz anlamına gelir;

"Yakıt hücreli motor" güç teçhizatı olarak kullanılan, yakıt hücresi veya yakıt hücresi ile birlikte veya yakıt hücresinden ayrı bir yakıt kaynağı içeren ve işlevini yerine getirebilmesi için gerekli tüm aksamı kapsayan bir düzenek anlamına gelir;

"Yanmalı ısıtıcı" aracın hareketini sağlayan motordan elde edilen ısıyı değil de doğrudan bir sıvı ya da gazı kullanan aygıt anlamına gelir;

"Yapısal teçhizat" aşağıdaki anlamlara gelir:

- (a) Tankerler veya sökülebilir tankların tankları için, kaplamanın dış veya iç destekleyici, bağlayıcı, koruyucu veya sabitleyici üyeleri;
- (b) Tank konteynerin tankı için, gövdenin dış veya iç destekleyici, bağlayıcı, koruyucu veya sabitleyici üyeleri;
- (c) Tüplü gaz tankerlerinin elemanları veya bir ÇEGK için gövde veya haznenin dış veya iç destekleyici, bağlayıcı, koruyucu veya sabitleyici üyeleri;
- (d) Esnek IBC'ler dışındaki IBC'ler için, gövdenin destekleyici, bağlayıcı, taşıyıcı, koruyucu veya sabitleyici üyeleri (plastik iç hazneli tekparça IBC'ler için taban paletleri dahil);

NOT: Portatif tanklar için bkz. Bölüm 6.7.

"Yeniden üretilmiş IBC" metal, sert plastik veya kompozit IBC anlamına gelmekte olup şu şekillerde üretilmiştir:

- (a) BM tipi olmayandan BM tipi olarak üretilmiş veya
- (b) Bir BM tasarım tipinden bir başka BM tasarım tipine dönüştürülmüş.

Yeniden üretilmiş IBC'ler, ADR'nin aynı tip yeni IBC'ler için geçerli olan zorunluluklarına bağlıdır (bkz. 6.5.4.1.1 tasarım tipi tanımı);

"Yetkili kurum" yerel kanunlarca her ülkede her özel durum için atanmış kurum, kurumlar ya da kurum veya kurumlar anlamına gelir;

"Yükleyici" aşağıdakileri gerçekleştiren herhangi bir işletme anlamına gelir:

- (a) Ambalajlı tehlikeli malların, küçük konteynerlerin veya portatif tankların bir aracın veya konteynerin içine veya üzerine yüklenmesi veya
- (b) Konteynerin, yığın konteynerin, ÇEGK'nin, tank konteynerin veya portatif tankın bir aracın üzerine yüklenmesi.

"Yeniden kullanılmış büyük ambalaj" muayene edilerek performans testlerini geçmesini etkileyecek bozukluklarının olmadığı anlaşılmalı bir ambalaj anlamına gelir; bu terim, ürünü gönderen tarafından kontrol edilen taşıma zinciriyle taşınan ve aynı veya birbiriyle uyumlu benzer içeriklerle yeniden doldurulmuş olanları kapsar;

"Yeniden kullanılmış ambalaj" muayene edilerek performans testlerini geçmesini etkileyecek bozukluklarının olmadığı anlaşılmalı bir ambalaj anlamına gelir. Bu terim, ürünü gönderen tarafından kontrol edilen taşıma zinciriyle taşınan ve aynı veya birbiriyle uyumlu benzer içeriklerle yeniden doldurulmuş olanları kapsar;

"Yeniden üretilmiş ambalaj" özellikle şu anlama gelir:

(a) Aşağıdaki özelliklere sahip metal variller:

- (i) BM tipi olmayanlardan Bölüm 6.1 zorunluluklarını karşılayarak BM tipi olacakmış gibi üretilmiş;
- (ii) Bölüm 6.1 zorunluluklarını karşılayan bir BM tipinden başka bir BM tipine dönüştürülen veya
- (iii) Tümüyle yapısal parçaları değişime uğrayan (çıkartılmaz başlıklar gibi);

(b) Aşağıdaki özelliklere sahip plastik variller:

- (i) Bir BM tipinden başka bir BM tipine dönüştürülen(örneğin 1H1'den 1H2'ye) veya
- (ii) Birleşik yapısal elemanlarında yenilenme geçiren.

Yeniden üretilmiş variller, aynı türden yeni varillere uygulanan Bölüm 6.1 koşullarına uymalıdır;

"Yeniden üretilmiş büyük ambalaj" aşağıdaki özelliklere sahip, metal veya sert plastik büyük ambalaj anlamına gelir:

(a) BM tipi olmayandan BM tipi olarak üretilmiş veya

(b) Bir BM tasarım tipinden bir başka BM tasarım tipine dönüştürülmüş.

Yeniden üretilmiş büyük ambalajlar, ADR'nin aynı tip yeni büyük ambalajlar için de geçerli olan zorunluluklarına tabidir (ayrıca bkz. 6.6.5.1.2 tasarım tipi tanımı);

"Yeniden üretilmiş IBC", bkz. "Orta Boy Yığın konteyner (IBC)";

"Yığın konteyner" muhafaza sistemi ile doğrudan temas halinde olan katı maddeleri taşıması amaçlanan muhafaza sistemi (herhangi iç astar veya kaplama dahil) anlamına gelir. Ambalajlar, orta boy hacimli konteynerler (IBC'ler), büyük ambalajlar ve tanklar dahil değildir.

Bir yığın konteyner şu özelliklere sahiptir:

- Sağlam ve tekrar tekrar kullanıma uygun daimi dayanıklı yapı;
- Arada tekrar yükleme olmadan, bir veya birden çok taşıma yöntemi ile malları taşımak üzere özel tasarım;
- Elleçlemeye hazır olmasını sağlayan düzenekler;
- 1,0 m³'ten az olmayan kapasite;

Konteynerler, açık deniz yığın konteynerleri, çöp konteynerleri, dökme çöp kovaları, takas gövdeleri, tekne şeklinde konteynerler, kayar konteynerler ve araçların yük bölmeleri, yığın konteynerlere örnektir.

"Yumuşak çelik" asgari 360 N/mm² ile 440 N/mm² arası çekme kuvvetine sahip çelik anlamına gelir;

NOT: Portatif tanklar için bkz. Bölüm 6.7.

"Yüklenici", bkz. "İşletme"; - 34 -

1.2.2 Ölçüm birimleri

1.2.2.1 Aşağıdaki ölçüm birimleri ^a ADR için geçerlidir:

| Ölçülen nicelik | SI birimi ^b | Kabul edilebilir alternatif birim | Birimler arasındaki ilişki |
|--------------------------------|----------------------------|-----------------------------------|---|
| Uzunluk | m (metre) | -- | -- |
| Alan | m ² (metrekare) | -- | -- |
| Hacim | m ³ (metreküp) | l ^c (litre) | 1 lt = 10 ⁻³ m ³ |
| Zaman | s (saniye) | dak (dakika) | 1 dak = 60 sn |
| | | sa (saat) | 1 saat = 3600 sn |
| | | g (gün) | 1 gün = 86 400 sn |
| Kütle | kg (kilogram) | g (gram) | 1 g = 10 ⁻³ kg |
| | | t (ton) | 1 t = 10 ³ kg |
| Kütleli yoğunluk (özkütle) | kg / m ³ | kg/l | 1 kg/l = 10 ³ kg / m ³ |
| Sıcaklık | K (kelvin) | ° C (derece Celsius) | 0°C = 273.15 K |
| Sıcaklık farkı | K (kelvin) | ° C " | 1°C = 1K |
| Kuvvet | N (Newton) | -- | 1 N = 1kg.m/sn ² |
| Basınç | Pa (pascal) | bar (bar) | 1 bar = 10 ⁵ Pa |
| | | | 1 Pa = 1 N/m ² |
| Gerilim | N / m ² | N / mm ² | 1 N/mm ² = 1 MPa |
| İş | | kWsa (kilowattsaat) | 1 kWsa = 3.6 MJ |
| Enerji | J (joule) | 1J = 1Nm | 1J = 1Wsn |
| Isı Miktarı | | eV (elektronvolt) | 1 eV = 0,1602 H 10 ⁻¹⁸ J |
| Güç | W (watt) | -- | 1W = 1J/sn = 1N.m/sn |
| Kinematik akmaçlık (viskozite) | m ² / s | mm ² / sn | 1 mm ² /sn = 10 ⁻⁶ m ² /sn |
| Dinamik akmaçlık (viskozite) | Pa.s | mPa.sn | 1 mPa sn = 10 ⁻³ Pa.sn |
| Etkinlik (Aktivite) | Bq (becquerel) | | |
| Doz eşdeğeri | Sv (sievert) | | |

^a Aşağıdaki yuvarlak hesaplar, şimdiye dek kullanılan birimlerin SI birimlerine dönüştürülmesi için geçerlidir.

Kuvvet

$$1 \text{ kg} = 9.807 \text{ N}$$

$$1 \text{ N} = 0.102 \text{ kg}$$

Gerilim

$$1 \text{ kg} / \text{mm}^2 = 9.807 \text{ N} / \text{mm}^2$$

$$1 \text{ N} / \text{mm}^2 = 0.102 \text{ kg} / \text{mm}^2$$

Basınç

$$1 \text{ Pa} = 1 \text{ N} / \text{m}^2 = 10^{-5} \text{ bar} = 1.02 \times 10^{-5} \text{ kg} / \text{cm}^2 = 0.75 \times 10^{-2} \text{ torr}$$

$$1 \text{ bar} = 10^5 \text{ Pa} = 1.02 \text{ kg} / \text{cm}^2 = 750 \text{ torr}$$

$$1 \text{ kg} / \text{cm}^2 = 9.807 \times 10^4 \text{ Pa} = 0.9807 \text{ bar} = 736 \text{ torr}$$

$$1 \text{ torr} = 1.33 \times 10^2 \text{ Pa} = 1.33 \times 10^{-3} \text{ bar} = 1.36 \times 10^{-3} \text{ kg} / \text{cm}^2$$

Enerji, İş, Isı Miktarı

$$1 \text{ J} = 1 \text{ N.m} = 0.278 \times 10^{-6} \text{ kWsa} = 0.102 \text{ kgm} = 0.239 \times 10^{-3} \text{ kcal}$$

$$1 \text{ kWsa} = 3.6 \times 10^6 \text{ J} = 367 \times 10^3 \text{ kg m} = 860 \text{ kcal}$$

$$1 \text{ kg m} = 9.807 \text{ J} = 2.72 \times 10^{-6} \text{ kWsa} = 2.34 \times 10^{-3} \text{ kcal}$$

$$1 \text{ kcal} = 4.19 \times 10^3 \text{ J} = 1.16 \times 10^{-3} \text{ kWsa} = 427 \text{ kgm}$$

Güç

$$\begin{aligned} 1W &= 0.102 \text{ kgm/sn} &= 0.86 \text{ kcal/sa} \\ 1 \text{ kgm/sn} &= 9.807 W &= 8.43 \text{ kcal/sa} \\ 1 \text{ kcal/sa} &= 1.16 W &= 0.119 \text{ kgm/sn} \end{aligned}$$

Kinematik Viskosite

$$\begin{aligned} 1 \text{ m}^2/\text{sn} &= 10^4 \text{ St (Stoke)} \\ 1 \text{ St} &= 10^{-4} \text{ m}^2/\text{sn} \end{aligned}$$

Dinamik akmazlık

$$\begin{aligned} 1 \text{ Pa sn} &= 1 \text{ N sn/m}^2 &= 10 \text{ P (poise)} &= 0.102 \text{ kg sn/m}^2 \\ 1 \text{ P} &= 0.1 \text{ Pa sn} &= 0.1 \text{ N sn/m}^2 &= 1.02 \times 10^{-2} \text{ kg sn/m}^2 \\ 1 \text{ kg sn/m}^2 &= 9.807 \text{ Pa sn} &= 9.807 \text{ N sn/m}^2 &= 98.07 \text{ P} \end{aligned}$$

^b Uluslararası Birimler Sistemi (SI), Ağırlıklar ve Ölçümlere ilişkin Genel Konferansı'nda alınan kararların sonucudur (Adres: Pavillion de Bretuil, Pare de St. Cloud, F.92 310 Sèvres).

^c Eğer kullanılan daktilo "1" sayısı ile "l" harfi arasında ayırım yapamıyorsa, litre için "l" kısaltması yerine "L" kısaltması kullanılabilir.

Bir birimin ondalık katları ve alt-katları, önek veya semboller kullanılarak oluşturulabilir. Bu önek veya semboller, birimin ismi veya sembolü önüne konduğunda aşağıdaki anlamları verir:

| <u>Faktör</u> | | <u>Önek</u> | <u>Sembol</u> | |
|---------------------------|---------------------|------------------|---------------|----|
| 1 000 000 000 000 000 000 | = 10 ¹⁸ | kuintilyon | Exa | E |
| 1 000 000 000 000 000 | = 10 ¹⁵ | katrilyon | Peta | P |
| 1 000 000 000 000 | = 10 ¹² | trilyon | Tera | T |
| 1 000 000 000 | = 10 ⁹ | milyar | Giga | G |
| 1 000 000 | = 10 ⁶ | milyon | Mega | M |
| 1 000 | = 10 ³ | bin | Kilo | k |
| 100 | = 10 ² | yüz | Hekto | h |
| 10 | = 10 | on | Deka | da |
| 0.1 | = 10 ⁻¹ | onda bir | Deci | d |
| 0.01 | = 10 ⁻² | yüzde bir | Centi | c |
| 0.001 | = 10 ⁻³ | binde bir | Milli | m |
| 0.000 001 | = 10 ⁻⁶ | milyonda bir | Mikro | μ |
| 0.000 000 001 | = 10 ⁻⁹ | milyarda bir | Nano | n |
| 0.000 000 000 001 | = 10 ⁻¹² | trilyonda bir | Pico | p |
| 0.000 000 000 000 001 | = 10 ⁻¹⁵ | katrilyonda bir | Femto | f |
| 0.000 000 000 000 000 001 | = 10 ⁻¹⁸ | kuintilyonda bir | Atto | a |

NOT: 10⁹ = 1 milyar Birleşmiş Milletlerin İngilizce kullanımudur. Aynı şekilde, 10⁻⁹ = milyarda bir gösterimi de.

1.2.2.2 Özellikle aksi belirtilmedikçe, ADR'de "%" işareti şunları ifade eder:

- Katı veya sıvı karışımlarında ve çözeltilerde ve bir sıvı ile ıslatılmış katılarda da karışım, çözelti veya ıslatılmış katının toplam kütesine göre kütle yüzdesi;
- Sıkıştırılmış gaz karışımlarında, basınçla doldurulmuşsa gaz karışımının toplam hacmindeki yüzdesi olarak belirtilmiş hacim oranı; kütle olarak doldurulmuşsa karışımın toplam kütledeki yüzdesi olarak belirtilmiş kütle oranı;
- Sıvılaştırılmış gazlar ve çözülmüş gazların karışımında, karışımın toplam kütesinin yüzdesi olarak belirtilen kütle oranı.

1.2.2.3 Haznelere ilişkin her türlü basınç (test basıncı, iç basınç, emniyet valfi açma basıncı gibi) her zaman ölçüm basıncı olarak (atmosfer basıncının fazlası olan basınç miktarı) verilir; bununla birlikte, maddelerin buhar basınçları her zaman mutlak basınç olarak ifade edilir.

1.2.2.4

Başka bir sıcaklık belirtilmediği takdirde, ADR'de hazneleri doldurma derecesi belirtilirse, bu her zaman maddelerin 15°C'deki referans sıcaklığıyla bağlantılıdır.

BÖLÜM 1.3

TEHLİKELİ MAL TAŞIMACILIĞINDA YER ALAN KİŞİLERİN EĞİTİMİ

1.3.1 Kapsam ve uygulanabilirlik

Tehlikeli malların taşınması ile görevlendirilmiş olan ve Bölüm 1.4'te belirtilen taraflar tarafından istihdam edilen kişiler, bu tür maddelerin taşınmasına ilişkin zorunluluklar uyarınca sorumluluklarına ve görevlerine uygun olarak eğitim almalıdır. Çalışanlar, sorumluluk almadan önce 1.3.2 uyarınca eğitim almalı ve gerekli eğitimi almadıkları sürece eğitilmiş bir kişinin doğrudan gözetiminde hareket etmelidir. Bölüm 1.10'da belirtilen tehlikeli malların güvenliği ile ilgili eğitim zorunluluklarına da özen gösterilmelidir.

NOT 1: Güvenlik danışmanının eğitimi ile ilgili, bu başlık yerine bkz.1.8.3.

NOT 2: Araç ekibinin eğitimi ile ilgili, bu başlık yerine bkz.Bölüm 8.2.

NOT 3: Sınıf 7 ile ilgili eğitim için, ayrıca bkz. 1.7.2.5.

1.3.2 Eğitimin niteliği

Eğitim ilgili bireyin sorumluluk ve görevlerine uygun olarak aşağıdaki biçimde olmalıdır.

1.3.2.1 Genel bilinçlendirme eğitimi

Personel tehlikeli malların taşınmasına yönelik hükümlerin genel zorunluluklarına aşina olmalıdır.

1.3.2.2 Göreve özgü eğitim

Personel, görevleriyle ve sorumluluklarıyla orantılı olarak, tehlikeli malların taşınmasını ilgilendiren düzenlemelerin zorunlulukları hakkında eğitim almalıdır.

Tehlikeli malların çok modlu şekilde taşındığı durumlarda, personel diğer taşıma şekilleriyle ilgili zorunluluklar hakkında bilgilendirilmelidir.

1.3.2.3 Emniyet eğitimi

Personel, yüklemeyi ve indirmeyi de içeren tehlikeli malların taşınması sırasında oluşan bir kazadaki yaralanma veya patlama riskinin derecesine bağlı olarak tehlikeli malların zararlarını ve tehlikelerini kapsayan bir eğitim almalıdır.

Sağlanan eğitim personelin güvenli elleçleme ve acil durum müdahale yöntemleri hakkında bilinçlendirmeyi amaçlamalıdır.

1.3.2.4

Düzenlemelerdeki değişimler göz önünde bulundurularak eğitim periyodik bilgi tazeleme eğitimleriyle pekiştirilmelidir.

1.3.3 Dokümantasyon

İşbu Bölüm'e göre alınan eğitim ile ilgili kayıtlar, işveren tarafından tutulur ve talep edilmesi halinde çalışana veya yetkili kuruma sunulur. İşveren, kayıtları yetkili kurum tarafından belirtilen süre boyunca muhafaza eder. Eğitim kayıtları yeni istihdam başlangıcında onaylanır.

BÖLÜM 1.4

TARAFLARIN EMNİYET YÜKÜMLÜLÜKLERİ

1.4.1 Genel emniyet önlemleri

1.4.1.1 Tehlikeli malların taşınması sırasında yer alan taraflar, öngörülebilir tehlikelerin doğası ve kapsamına bağlı olarak zarar ve yaralanmadan uzak durmak ya da gerekirse etkilerini azaltmak için uygun önlemleri almalıdır. Taraflar, ilgili alanlarındaki bütün olaylarda ADR'nin zorunluluklarına uymak zorundadır.

1.4.1.2 Kamu güvenliğini tehlikeye sokacak acil bir risk oluştuğunda taraflar hemen acil servislerine haber vermeli ve harekete geçmek için gereken bilgi için ulaşılabilir durumda olmalıdır.

1.4.1.3 ADR çeşitli taraflara düşen yükümlülükleri münferit şekilde belirleyebilir.

Anlaşmaya Taraf Ülkelerden biri mevcut güvenliğin azaltılmadığını düşünürse, 1.4.2'nin ve 1.4.3'ün yükümlülükleri sağlandığı takdirde, kendi yerel mevzuatlarıyla belirli bir katılımcıya düşen yükümlülükleri başka bir veya birkaç katılımcıya aktarabilir. Anlaşmaya Taraf Ülke, bu muafiyetleri, Anlaşmaya Taraf Ülkelerin dikkatine sunacak olan Birleşmiş Milletler Avrupa Ekonomik Komisyonu Sekreterliği'ne bildirmelidir.

Tarafların ve tarafların münferit yükümlülüklerinin tanımlarıyla ilgili 1.2.1, 1.4.2 ve 1.4.3'te belirtilen zorunluluklar, bu katılımcıların tüzel kişi, serbest meslek mensubu ya da işveren tarafından istihdam edilen bir çalışan vb. olmasından kaynaklanan yasal sonuçlarla (cezai niteliği, yükümlülüğü, vb.) ilgili yerel kanunların hükümlerini etkilememelidir.

1.4.2 Esas tarafların yükümlülükleri

***NOT 1:** İşbu başlıkta emniyet yükümlülüklerinin verildiği çeşitli taraflar tek ve aynı işletme olabilir. Ayrıca, bir tarafın faaliyetleri ve uyması gereken emniyet yükümlülükleri çeşitli işletmeler tarafından üstlenilebilir.*

***NOT 2:** Radyoaktif malzemeler için bkz. 1.7.6.*

1.4.2.1 Gönderen

1.4.2.1.1 Tehlikeli malları gönderen, sadece ADR zorunluluklarına uyan sevkiyatlar için teslimat yapmalıdır. 1.4.1 bağlamında, bu taraf aşağıdakilere uymalıdır:

- (a) Tehlikeli malların ADR mevzuatına uygun şekilde sınıflandırılmış ve yetkilendirilmiş olmasını sağlamak;
- (b) Özellikle Bölüm 5.4'teki ve Bölüm 3'teki tabloların zorunluluklarını göz önünde bulundurarak, taşıyıcıya gerekli bilgi ve verileri izlenebilir bir formu ve gerekirse taşıma için gerekli belgeleri ve taşıma sırasında bulundurulacak belgeleri (yetkiler, onaylar, bildirimler, sertifikalar, vs) ibraz etmek;
- (c) ADR tanımlarına uygun şekilde onaylanmış, taşınacak maddelerin taşınmasına uygun ve ADR'de tanımlanan işaretleri taşıyan ambalajları, büyük ambalajları, orta boy hacimli konteynerleri (IBC'ler) ve tankları (tankerler, sökülebilir tanklar, tüplü gaz tankerleri, ÇEGK'ler, portatif tanklar ve tank konteynerler) kullanmak;

- (d) Sevkiyat araçlarının ve gönderme kısıtlamalarının zorunluluklarına uymak;
- (e) Boş, temizlenmemiş ve gazı boşaltılmamış tankların (tankerler, sökülebilir tanklar, tüplü gaz tankerleri, ÇEGK'ler, portatif tanklar ve tank konteynerler) veya boş, temizlenmemiş araçların ve büyük ve küçük yığın konteynerlerin bile uygun olarak işaretlenmiş ve etiketlenmiş olduğundan emin olmak ve boş, temizlenmemiş tankların kapalı olduklarından ve doluymuş gibi sızdırmaz olduğundan emin olmak.

1.4.2.1.2 Gönderen kimse diğer tarafların hizmetlerini kullanıyorsa (ambalajlayıcı, yükleyici, doldurucu, vb.), sevkini ADR zorunluluklarını sağladığından emin olmak için gerekli tedbirleri almalıdır. Gönderen, 1.4.2.1.1 (a), (b), (c) ve (e) için, kendisine diğer taraflarca sağlanan bilgilere ve verilere de güvenebilir.

1.4.2.1.3 Gönderen üçüncü bir taraf için çalıştığında, üçüncü taraf taşınacak tehlikeli mallar hakkında madde göndereni yazıyla bilgilendirmeli ve yükümlülüklerini yerine getirebilmesi için ihtiyaç duyduğu bütün bilgi ve belgeleri sağlamalıdır.

1.4.2.2 Taşıyıcı

1.4.2.2.1 1.4.1 bağlamında uygun olan her durumda taşıyıcı aşağıdakilere uymalıdır:

- (a) Taşınacak tehlikeli malların taşınmasının ADR uyarınca onaylanmış olduğunu temin etmek;
- (b) Tehlikeli malların taşınması ile ilgili ADR'de öngörülen tüm bilgilerin taşınmadan önce gönderene sağlandığını, taşıma ünitesinde kanunda öngörülen belgelerin olduğunu veya kağıt belgeler yerine elektronik bilgi işlem (EDP) veya elektronik veri değişimi (EDI) yöntemleri kullanılıyorsa, bu verilerin kağıt belgelere eşdeğer olacak biçimde taşıma sırasında bulunduğunu temin etmek;
- (c) Taşıyıcı araçlarda ve yüklerde görsel olarak belirgin bozukluk, sızıntı veya çatlak, eksik teçhizatı olup olmadığını araştırarak tespit etmek;
- (d) Tankerlerin, tüplü gaz tankerlerinin, sökülebilir tankların, portatif tankların, tank konteynerlerin ve ÇEGK'lerin bir sonraki testinin geçerlilik tarihinin geçmediğini araştırarak tespit etmek;

***NOT:** 4.1.6.10 (eleman olarak basınçlı haznelere içeren tüplü gaz tankerleri ve ÇEGK'ler durumunda), 4.2.4.4, 4.3.2.4.4, 6.7.2.19.6, 6.7.3.15.6 veya 6.7.4.14.6 koşulları altında işbu geçerlilik tarihinin sonra ermesinden sonra da tanklar, tüplü gaz tankerleri ve ÇEGK'ler taşınabilir.*

- (e) Araçların olması gerekenden daha fazla yüklenmediğini doğrulamak;
- (f) Tanımlanmış tehlike etiketleri ve işaretlerinin araçlara iliştilendiğini temin etmek;
- (g) Yazılı talimatlarda sürücü için tanımlanan teçhizatın araçta olduğunu temin etmek.

Bu hususlar, ilgili durumlarda taşıma belgeleri ve eşlik eden belgeler esas alınarak, aracın veya konteynerin veya uygun olduğunda yükün görsel olarak muayene edilmesi suretiyle gerçekleştirilmelidir.

- 1.4.2.2.2 Taşıyıcı 1.4.2.2.1 (a), (b), (e) ve (f)'deki durumların geçerli olması halinde diğer taraflarca sağlanan bilgilere ve verilere güvenebilir.
- 1.4.2.2.3 Taşıyıcı, madde 1.4.2.2.1 uyarınca ADR zorunluluklarında bir ihlal gözlemlerse, bu durum düzeltilene kadar sevkiyatı göndermemelidir.
- 1.4.2.2.4 Yolculuk boyunca, taşıma işleminin güvenliğini tehlikeye sokacak bir ihlal gözlemlenirse, trafik güvenliği, sevkiyatın güvenli bir şekilde dolaşımının engellenmesi ve halk güvenliği göz önünde bulundurularak, sevkiyat olabildiğince çabuk bir şekilde durdurulmalıdır. Taşıma işlemi sadece gönderilen madde mevcut düzenlemelerle uyum içindeyse devam ettirilebilir. Yolculuğun geri kalanından sorumlu yetkili kurum(lar) taşıma işleminin devam etmesi için onay verebilir.

Yolculuğun kalan kısmı için gerekli riayet ve onay sağlanamazsa, yetkili kurum(lar) taşıyıcıya gerekli idari yardımı sağlamalıdır. Aynı durum, taşıyıcı, taşınan maddelerin tehlikeli niteliği hakkında madde gönderen tarafından bilgilendirilmediğini yetkili kuruma (kurumlara) bildirdiğinde ve özellikle taşıma anlaşmasındaki yasa gereğince maddeleri indirmeyi, yok etmeyi ya da zararsız kılmayı istediği durumda da geçerlidir.

1.4.2.2.5

(Rezerve edilmiş)

1.4.2.3

Alıcı

1.4.2.3.1

Alıcı zorlayıcı nedenler olmadıkça maddelerin kabulünü ertelememekle ve boşaltma işlemi tamamlandıktan sonra kendisiyle ilgili ADR zorunluluklarının yerine getirildiğini onaylamakla yükümlüdür.

1.4.2.3.2

Konteynerler kullanılıyorsa, bu onayın ADR zorunluluklarına ilişkin bir ihlali açığa çıkarması halinde alıcı, taşıyıcıya konteyneri sadece ihlal giderildikten sonra iade etmelidir.

1.4.2.3.3

Alıcı diğer tarafların hizmetlerinden yararlırsa (boşaltıcı, temizleyici, dezenfekte hizmeti vb.), ADR'nin 1.4.2.3.1 ve 1.4.2.3.2 zorunluluklarına uyulduğundan emin olmak için uygun tedbirleri almalıdır.

1.4.3

Diğer tarafların yükümlülükleri

Diğer tarafların genel bir listesi ve bu tarafların ilgili yükümlülüklerinin listesi aşağıda belirtilmiştir. Görevlerinin, ADR'ye tabi bir taşıma işlemi olarak gerçekleştirildiğini bildikleri veya bilmeleri gerektiği üzere, diğer tarafların yükümlülükleri bölüm 1.4.1'den itibaren verilmiştir.

1.4.3.1

Yükleyici

1.4.3.1.1

1.4.1 bağlamında, yükleyicinin yükümlülükleri aşağıda verilmiştir:

- (a) Yükleyici tehlikeli malları taşıyıcıya sadece tehlikeli mallar ADR'ye göre onay aldıysa teslim edebilir;
- (b) Yükleyici ambalajlanmış tehlikeli malları veya temizlenmemiş boş ambalajları taşıma için teslim ederken ambalajların zarar görüp görmediğini kontrol etmelidir. Yükleyici zarar görmüş ambalajları, özellikle sızdırmaz olmayanları ve tehlikeli maddeyi sızdıran veya sızdırma riski taşıyan ambalajları zarar giderilene kadar teslim etmemelidir. Bu yükümlülük boş, temizlenmemiş ambalajlar için de geçerlidir.

- (c) Yükleyci tehlikeli malları araca, büyük ya da küçük konteynere yüklerken, yükleme ve elleçlemeye ilişkin özel koşullara uymalıdır;
- (d) Yükleyci tehlikeli malları konteynere yükledikten sonra Bölüm 5.3 uyarınca belirtilen tehlike işaretleri koşullarına uymalıdır;
- (e) Yükleyci ambalajları yüklerken, araç ya da büyük konteynerdeki tehlikeli malları göz önünde bulundurarak karışık yükleme yasaklarına ve yiyeceklerin, diğer tüketim maddelerinin ya da hayvan yemlerinin ayrılmasıyla ilgili zorunluluklara uymalıdır.

1.4.3.1.2 Yükleyci 1.4.3.1.1 (a), (d) ve (e) hallerinde diğer taraflarca sağlanan bilgilere ve verilere güvenebilir.

1.4.3.2 *Ambalajlayıcı*

1.4.1 bağlamında ambalajlayıcı aşağıdakilere uymalıdır:

- (a) Ambalajlama koşullarını veya karışık ambalajlama koşullarını ilgilendiren zorunluluklar ve
- (b) Ambalajları taşıma için hazırladığında, ambalajların işaretlenmesi ve etiketlenmesini ilgilendiren zorunluluklar.

1.4.3.3 *Doldurucu*

1.4.1 bağlamında, doldurucunun yükümlülükleri aşağıda verilmiştir:

- (a) Doldurucu, tankları doldurmadan önce tankların ve teçhizatlarının teknik olarak yeterli olduğunu araştırarak tespit etmelidir;
- (b) Doldurucu, tankerlerin, tüplü gaz tankerlerinin, sökülebilir tankların, portatif tankların, tank konteynerlerin ve ÇEGK'lerin bir sonraki test için sürelerinin dolmadığını araştırarak tespit etmelidir;
- (c) Doldurucu sadece doldurulacak tanklarda taşınmasına izin verilen tehlikeli malları tanklara doldurmalıdır;
- (d) Doldurucu tankı doldururken, bitişik kompartımanlardaki tehlikeli malları ilgilendiren zorunluluklara uygun hareket etmelidir;
- (e) Doldurucu tankı doldururken, doldurulan madde için maksimum izin verilebilir doldurma derecesini veya izin verilebilir maksimum litre başına içeriklerin kütlesini gözlemelidir;
- (f) Doldurucu, dolumu yaptıktan sonra bütün kapakların kapalı durumda olduğundan ve sızıntı olmadığından emin olmalıdır;
- (g) Doldurduğu tankın dışında tehlikeli dolum maddelerinin artıklarının yapışmadığından emin olmalıdır;
- (h) Doldurucu tehlikeli malları dökme halinde taşıma için hazırlarken, belirtilen turuncu plakaların, afişlerin veya etiketlerin, yüksek sıcaklık maddelerinin ve çevreye tehlikeli maddelerin işaretleri ile birlikte tankların, araçların, büyük ve küçük konteynerlerin üzerine zorunluluklara uygun şekilde takıldığından emin olmalıdır;
- (i) *(Rezerve edilmiş);*
- (j) Araçlara veya konteynerlere tehlikeli malları dökme halinde doldururken, Bölüm 7.3'teki ilgili hükümlere uyulduğunu araştırarak, tespit etmelidir.

1.4.3.4 **Tank konteyner/portatif tank operatörü**

1.4.1 bağlamında tank-konteyner/portatif tank operatörü özellikle aşağıdakilere uymalıdır:

- (a) Yapı, teçhizat, testler ve işaretlemeler ile ilgili zorunluluklara uygunluğu temin etmek;
- (b) Gövdelerin ve teçhizatlarının bakımının, normal işletme koşullarında, tank-konteyner/portatif tankın bir sonraki incelemesine kadar ADR zorunluluklarına uygun şekilde gerçekleştirildiğinden emin olmak;
- (c) Gövde veya gövde teçhizatının güvenliği, tamir, değişiklik veya bir kaza durumunda azalma eğilimi gösterdiğinde ayrıntılı şekilde kontrol etmek.

1.4.3.5 ve 1.4.3.6 (Rezerve edilmiş)

1.4.3.7 **Boşaltıcı**

NOT: İşbu alt başlıkta boşaltma, 1.2.1'deki boşaltıcı tanımında belirtildiği üzere çıkarma, boşaltma ve tahliye işlemlerini kapsar.

1.4.3.7.1 1.4.1 bağlamında, boşaltıcı aşağıdakilere uymalıdır:

- (a) Ambalaj, konteyner, tank, MPÜB, ÇEGK veya araç üzerindeki bilgiler ile taşıma belgesindeki ilgili bilgileri karşılaştırarak doğru maddelerin boşaltıldığını araştırarak, tespit etmek;
- (b) Boşaltma öncesinde ve esnasında, ambalajların, tankın, aracın veya konteynerin boşaltma işlemini tehlikeye sokacak şekilde zarar görüp görmediğini kontrol etmek. Böyle bir durum olduğunda, gerekli önlemler alınana kadar boşaltmanın gerçekleştirmediğini araştırarak, tespit etmek;
- (c) Boşaltma ile ilgili tüm zorunluluklara uymak;
- (d) Tankın, aracın veya konteynerin boşaltılmasının hemen sonrasında:
 - (i) Boşaltma işlemi sırasında tankın, aracın veya konteynerin dışına yapılmış tehlikeli kalıntıları temizlemek ve
 - (ii) Valfların kapandığından emin olmak ve açık yerleri incelemek;
- (e) Araçların ve konteynerlerin temizliği ve dezenfekte edilmesi ile ilgili olarak öngörülenlerin yerine getirildiğinden emin olmak ve
- (f) Konteynerler bir kere tamamıyla boşaltıldığında, temizlendiğinde ve dezenfekte olduğunda, Bölüm 5.3 uyarınca, artık üzerinde tehlike işaretlerini taşımadığından emin olmak.

1.4.3.7.2 Boşaltıcı diğer tarafların hizmetlerinden yararlanırsa (temizleyici, dezenfekte hizmeti vb.), ADR zorunluluklarına uyulduğundan emin olmak için uygun tedbirleri almalıdır.

BÖLÜM 1.5

İSTİSNALAR

1.5.1 Geçici istisnalar

1.5.1.1 ADR, Madde 4, 3'üncü paragraf uyarınca, Anlaşmaya Taraf Ülkelerin yetkili kurumları, güvenlikten taviz vermemek koşuluyla, ADR zorunluluklarına ilişkin geçici istisnalarla, kendi sınırları içinde belirli taşıma işlemlerine doğrudan kendi aralarında anlaşarak izin verebilir. Geçici istisnalar kapsamında inisiyatif üstlenen kurum, bu istisnaları, Anlaşmaya Taraf Ülkeleri bu durumdan haberdar etmesi için Birleşmiş Milletler Avrupa Ekonomik Komisyonu Sekreterliği'nin dikkatine sunar.¹

NOT: 1.7.4'e uygun "özel düzenleme" bu bölüme kapsamındaki geçici istisna olarak değerlendirilmemektedir.

1.5.1.2 Geçici istisnaların geçerlilik süresi, yürürlüğe girmesinden itibaren 5 yılı geçemez. ADR'de ilgili bir tadilin yürürlüğe girmesinden itibaren geçici istisna kendiliğinden sona erer.

1.5.1.3 Geçici istisna temeline dayalı taşıma işlemleri, ADR kapsamındaki taşıma işlemlerinin bir parçasını teşkil eder.

1.5.2 (Rezerve edilmiş)

¹ **Sekreterlik'in notu:** İşbu Bölüm altında kararlaştırılan özel düzenlemelere Birleşmiş Milletler Avrupa Ekonomik Komisyonu Sekreterliği'nin web sitesinden (<http://www.unece.org/trans/danger/danger.htm>) ulaşılabilir.

BÖLÜM 1.6

GEÇİCİ ÖNLEMLER

1.6.1 Genel

- 1.6.1.1 Aksi belirtilmedikçe, ADR'nin konusu olan maddelerin ve nesnelerin 30 Haziran 2013 tarihine kadar olan taşımaları, 31 Aralık 2012 tarihine kadar geçerli olan ADR zorunluluklarına uygun olmalıdır.
- 1.6.1.2 *(Silindi)*
- 1.6.1.3 Anlaşma taraflarından birinin silahlı kuvvetlerine ait ve 1 Ocak 1990 tarihinden önce ADR'ye uygun olarak ambalajlanmış Sınıf 1'e ait maddeler ve nesneler, ambalajlandıktan sonra açılmamışsa ve taşıma belgelerinde 1 Ocak 1990 tarihinden önce ambalajlanmış askeri madde oldukları belirtilmiş ise, 31 Aralık 1989 tarihinden sonra da taşınmaya devam edebilir. 1 Ocak 1990 tarihinden sonra uygulanabilir diğer koşullar bu madde ile uyum içinde olmalıdır.
- 1.6.1.4 1 Ocak 1990 ve 31 Aralık 1996 tarihleri arasında ADR'nin zorunluluklarına uygun şekilde ambalajlanmış Sınıf 1'e ait maddeler ve nesneler ambalajlandıktan sonra açılmamışsa ve 1 Ocak 1990 ve 31 Aralık 1996 tarihleri arasında ambalajlanmış oldukları taşıma belgesinde belirtilmiş ise, 31 Aralık 1996 tarihinden sonra da taşınmaya devam edebilir.
- 1.6.1.5 *(Rezerve edilmiş)*
- 1.6.1.6 30 Haziran 2001 tarihine kadar geçerli olan marjinal 3612 (1) zorunlulukları uyarınca 1 Ocak 2003 tarihinden önce üretilmiş ve 1 Temmuz 2001'den itibaren geçerli olan harflerin, numaraların ve sembollerin boyuna ilişkin 6.5.2.1.1 zorunluluklarına uymayan orta boy hacimli konteynerler (IBC'ler) kullanılmaya devam edebilir.
- 1.6.1.7 31 Aralık 2004 tarihinden itibaren yürürlükte olan 6.1.5.2.6 zorunlulukları uyarınca 1 Temmuz 2005 tarihinden önce yayınlanan, ancak 4.1.1.21 zorunluluklarına uymayan, yüksek veya orta molekül kütlesine sahip polietilenden yapılan variller, bidonlar ve tekparça ambalajlar için tip onayları 31 Aralık 2009 tarihine kadar geçerlidir. Bu tip onayları temel alınarak üretilen ve işaretlenen bu gibi ambalajlar, 4.1.1.15'te belirtilen sürenin bitimine kadar kullanılabilir.
- 1.6.1.8 31 Aralık 2004 tarihinde kadar geçerli olan, alt başlık 5.3.2.2. zorunluluklarını karşılayan mevcut turuncu renkli levhalar; aracın oryantasyonuna bakılmaksızın levha, numaralar ve harfler takılı kalması ile ilgili 5.3.2.2.1 ve 5.3.2.2.2 zorunluluklarını karşılaması kaydıyla kullanmaya devam edilebilir.
- 1.6.1.9 *(Silindi)*
- 1.6.1.10 31 Aralık 2002 tarihine kadar geçerli zorunluluklar uyarınca test edilmiş, 1 Temmuz 2003 tarihinden önce üretilmiş, ancak 1 Ocak 2003 tarihinden itibaren geçerli zorunluluklar uyarınca test edilmemiş lityum piller ve aküler, bu gibi lityum pilleri ve aküleri içeren araç gereçler, geçerli diğer zorunlulukların yerine getirilmesi koşuluyla, 30 Haziran 2013 tarihine kadar taşınabilir.
- 1.6.1.11 31 Aralık 2006 tarihine kadar yürürlükte olan 6.1.6.1 (a) uyarınca 1 Temmuz 2007 tarihinden önce düzenlenmiş olan, ancak 1 Ocak 2007 tarihinden itibaren geçerli olan 6.1.6.1 (a) zorunluluklarına uymayan, yüksek veya orta molekül kütlesine sahip polietilenden yapılan variller, bidonlar, kompozit paketlemeler ve yüksek molekül kütlesine sahip polietilenden yapılan IBC'ler için tip onayları geçerli olmaya devam eder.

1.6.1.12 ve 1.6.1.13 (Silindi)

1.6.1.14 1 Ocak 2011 tarihinden önce üretilen ve 6.5.6.13'teki titreşim testini geçmeyen tasarım tipine ait olan veya düşme testine tabi olduğu zaman 6.5.6.9.5 (d) kriterlerini karşılaması gerekmemiş olan IBC'ler halen kullanılabilir.

1.6.1.15 1 Ocak 2011 tarihinden önce üretilmiş, tekrar üretilmiş veya tamir edilmiş IBC'lerin, 6.5.2.2.2 uyarınca izin verilen azami istiflenmiş yük ile işaretlenmesine gerek yoktur. 6.5.2.2.2 uyarınca işaretlenmeyen bu IBC'ler, 31 Aralık 2010 tarihine kadar kullanılabilir ancak bu tarihten sonra tekrar üretilirse veya tamir edilirse 6.5.2.2.2 uyarınca işaretlenmelidir.

1.6.1.16 Kültür halindeyken Kategori A'ya ayrılanlar (bkz. 2.2.62.1.12.2) haricinde Kategori B'ye dahil olan patojenlerden etkilenen hayvansal malzemeler, 31 Aralık 2014 tarihine kadar yetkili kurum tarafından belirtilen hükümler uyarınca taşınabilir ¹.

1.6.1.17 ve 1.6.1.18 (Silindi)

1.6.1.19 31 Aralık 2010 tarihine kadar geçerli olan, çevre için tehlikeli malların sınıflandırılmasına ilişkin 2.2.9.1.10.3 ve 2.2.9.1.10.4 hükümleri, 31 Aralık 2013 tarihinde kadar uygulanabilir.

1.6.1.20 1 Ocak 2011 tarihinden itibaren geçerli olan Bölüm 3.4 zorunluluklarına bakılmaksızın, Bölüm 3.2 Tablo A sütun (7a)'da "0" şekline atananlar haricinde sınırlı miktarda ambalajlanan tehlikeli mallar, 31 Aralık 2010 tarihine kadar yürürlükte olan Bölüm 3.4 hükümleri uyarınca 30 Haziran 2015 tarihinde kadar taşınmaya devam edilebilir. Ancak, bu durumda 1 Ocak 2011 tarihinden itibaren yürürlükte olan 3.4.12 ila 3.4.15 hükümleri, 1 Ocak 2011 tarihinden itibaren uygulanabilir. 3.4.13 (b)'nin son hükmünün uygulanması amacıyla, taşınan konteyner 31 Aralık 2010 tarihine kadar geçerli paragraf 3.4.12'nin gerektirdiği işaret ile işaretlenmişse, taşıma ünitesi 1 Ocak 2011 tarihinden itibaren geçerli paragraf 3.4.15'in gerektirdiği işaret ile işaretlenebilir.

1.6.1.21 Anlaşmaya Taraf Ülkelerin 31 Aralık 2012 tarihine kadar verdiği, 8.2.2.8.5'deki şartlar yerine, 31 Aralık 2010 tarihine kadar geçerli olan modele uygun sürücü eğitim sertifikaları, beş yıllık geçerlilik sürelerinin sonuna kadar kullanılmaya devam edilebilir.

1.6.1.22 1 Temmuz 2011 tarihinden önce üretilmiş ve 31 Aralık 2010 tarihinde kadar yürürlükte olan 6.5.2.2.4 zorunlulukları uyarınca işaretlenmiş tekparça IBC'lerin iç hazneleri halen kullanılabilir.

1.6.1.23 1 Temmuz 2011 tarihinden önce üretilmiş ve 31 Aralık 2010 tarihinde kadar yürürlükte olan 8.1.4.3 zorunluluklarına uygun yangın söndürücülerin kullanılmasına devam edilebilir.

1.6.1.24 1 Ocak 2014 tarihinden önce üretilmiş ve 31 Aralık 2012 tarihine kadar yürürlükte olan zorunluluklar uyarınca test edilmiş ama 1 Ocak 2013 tarihinden itibaren yürürlükte olan zorunluluklar uyarınca test edilmemiş lityum hücreleri ve bataryaları, ve bu lityum hücrelerini veya bataryalarını içeren cihazların kullanımına devam edilebilir.

1.6.1.25 1 Ocak 2013 tarihinden itibaren geçerli olan 5.2.1.1.'deki BM numarasının büyüklüğü ve "BM" harfleri şartlara uygun olmayan ve 31 Aralık 2012 tarihine kadar geçerli hükümlere göre BM numarası işaretlenen ambalajların ve dış ambalajların 31 Aralık 2013 tarihine kadar kullanılmasına devam edilebilir ve 60 litre veya daha az su kapasiteli silindirler için 30 Haziran 2018 tarihini geçmemek üzere bir sonraki düzenli kontrole kadar kullanımlarına devam edilebilir.

¹ Enfekte haldeki ölü hayvanlar ile ilgili yönetmelikler, beşeri tüketime yönelik olmayan hayvansal yan ürünler ile ilgili sağlık kurallarını belirleyen Avrupa Parlamentosu'nun ve Konseyi'nin 1774/2002 sayılı 3 Ekim 2002 tarihli Yönetmeliği (AT) (Avrupa Toplulukları Resmi Gazetesi, No. L 273, 10.10.2002, sayfa. 1) gibi dokümanlarda yer almaktadır.

- 1.6.1.26 1 Ocak 2014 tarihinden önce üretilmiş veya yeniden üretilmiş ve 1 Ocak 2013 tarihinden itibaren yürürlükte olan harflerin yüksekliği, numaralar ve sembollerle ilgili 6.6.3.1 zorunluluklarına uygun olmayan büyük ambalajlar kullanılmaya devam edilebilir. 1 Ocak 2015 tarihinden önce üretilmiş veya yeniden üretilmiş olanların 6.6.3.3'e göre azami izin verilen istifleme yükü ile ilgili işaretlenmesine gerek yoktur. 6.6.3.3'e göre işaretlenmeyen bu büyük ambalajlar 31 aralık 2014 tarihine kadar kullanılabilir ama bu tarihten sonra tekrar üretimleri yapılacaksa 6.6.3.3 uyarınca işaretlenmeleri gerekmektedir.
- 1.6.1.27 1 Ocak 2013 tarihinden itibaren geçerli olan Bölüm 3.3 özel hüküm 363'ün (a) paragrafındaki şartlara uymayan ve 1 Temmuz 2013 tarihinden önce üretilmiş ve BM No. 1202, 1203, 1223, 1268, 1863 ve 3475 sıvı yakıtlarını içeren ekipmana veya makineye bağlı taşıma araçları halen kullanılabilir.

1.6.2 Sınıf 2 için basınçlı haznelere ve haznelere

- 1.6.2.1 1 Ocak 1997 tarihinden önce yapılmış ve 1 Ocak 1997 tarihinden itibaren yürürlüğe giren ADR zorunluluklarına uygunluk göstermeyen, fakat 31 Aralık 1996 tarihine kadar ADR uyarınca kullanılmasına izin verilmiş haznelere, P200 ve P203 ambalajlama talimatlarında ön görülen periyodik test zorunluluklarına uyuyorsa bu tarihten sonra da taşınmaya devam edebilir.
- 1.6.2.2 *(Silindire)*
- 1.6.2.3 1 Ocak 2003 tarihinden önce yapılmış olan, Sınıf 2'ye ait nesnelere taşınması için tasarlanmış haznelere, 1 Ocak 2003 tarihinden sonra da 31 Aralık 2002'ye kadar yürürlükte kalmış olan zorunluluklara uygun işaretleri taşımaya devam edebilir.
- 1.6.2.4 6.2.5 uyarınca artık tanınmayan teknik kodlar uyarınca tasarlanmış ve yapılmış basınçlı haznelere, kullanılmaya devam edebilir.
- 1.6.2.5 Yapıldıkları sırada geçerli olan ADR hükümlerine göre, yapıldıkları sırada geçerli olan standartlar (bkz. 6.2.4) uyarınca tasarlanan ve yapılan basınçlı haznelere ve kapakları, belirli bir geçici önlem ile kısıtlanmadıkça halen kullanılabilir.
- 1.6.2.6 31 Aralık 2008 tarihine kadar yürürlükte olan 4.1.4.4 zorunlulukları uyarınca 1 Temmuz 2009 tarihinden önce yapılmış olan, ancak 1 Ocak 2009 tarihinde itibaren geçerli olan 4.1.3.6 zorunluluklarına uymayan, Sınıf 2 maddeleri haricindeki maddeler için kullanılan basınçlı haznelere, 31 Aralık 2008 tarihine kadar yürürlükte olan 4.1.4.4 zorunluluklarına uyması kaydıyla, kullanılmaya devam edebilir.
- 1.6.2.7 *(Silindire)*
- 1.6.2.8 *(Silindire)*
- 1.6.2.9 1 Ocak 2015 tarihinden önce yapılan silindirler için, 31 Aralık 2010 tarihine kadar geçerli olan P200 (10) ambalajlama talimatı hükümleri ile 4.1.4.1, özel ambalajlama hükmü v ADR'ye Anlaşmaya Taraf Ülkeler tarafından uygulanabilir.
- 1.6.2.10 BM No. 1011, 1075, 1965, 1969 veya 1978 gazlarının taşınması için kullanılan, 31 Aralık 2010 tarihine kadar geçerli olan ambalajlama talimatı P200 (10), 4.1.4.1 özel ambalajlama talimatı v uyarınca periyodik muayene için 15 yıllık aralıklara tabi tekrar doldurulabilir kaynaklanmış çelik silindirler, bu hükümler uyarınca periyodik muayeneye tabi olmaya devam edebilir.
- 1.6.2.11 Gaz kartuşları için uygunluk değerlendirmesi için 1.8.6, 1.8.7 veya 1.8.8 zorunlulukları uygulanmayan ve 1 Ocak 2013 tarihinden önce üretilmiş ve hazırlanmış gaz kartuşları, diğer ADR hükümlerini karşılamaları şartıyla kullanılmaya devam edilebilir.

1.6.2.12 Basınçlı hurda kapları 31 Aralık 2013 tarihine kadar ulusal mevzuata uygun olarak üretebilir veya onaylanabilir. 1 Ocak 2014 tarihinden önce ulusal mevzuata uygun olarak üretilmiş ve onaylanmış basınçlı hurda kapları, kullandıkları ülkelerin yetkili makamlarının onayıyla kullanılmaya devam edilebilir.

1.6.3 Sabit tanklar (tankerler), sökülebilir tanklar ve tüplü gaz tankerleri

1.6.3.1 Gövde teçhizatının Bölüm 6.8 zorunluluklarına uyması halinde, 1 Ekim 1978 tarihinden itibaren geçerli zorunlulukların yürürlüğe girmesinden önce yapılmış sabit tanklar (tankerler), sökülebilir tanklar ve tüplü gaz tankerleri hizmette tutulabilir. Sınıf 2'ye ait soğutulmuş sıvılaştırılmış gazların taşınması hariç olmak üzere, çeper kalınlığı yumuşak çelik durumunda en az 0,4 Mpa (4 bar) (ölçüm basıncı) hesaplama basıncına, alüminyum ve alüminyum alaşımları durumunda 200 kPa (2 bar) (ölçüm basıncı) hesaplama basıncına sahip olmalıdır. Tankların dairesel kesit alanları dışında, hesaplamalarda esas alınacak olan çap, tankın gerçek kesit alanınıninkine eşit bir daire değerinde olmalıdır.

1.6.3.2 Geçici koşullarla hizmette tutulan sabit tanklar (tankerler), sökülebilir tanklar ve tüplü gaz tankerleri için periyodik testler, 6.8.2.4 ve 6.8.3.4 zorunlulukları ile diğer çeşitli sınıflara özel zorunluluklar uyarınca yürütülebilir. Daha yüksek bir test basıncı önceki zorunluluklar tarafından öngörülmedikçe, alüminyum ve alüminyum alaşım gövdeler için 200 kPa (2 bar) (ölçüm basıncı) yeterli olacaktır.

1.6.3.3 1.6.3.1'deki ve 1.6.3.2'deki geçici koşulları sağlayan ve tehlikeli malların taşınması için onaylanmış sabit tanklar (tankerler), sökülebilir tanklar ve tüplü gaz tankerleri 30 Eylül 1993 tarihine kadar kullanılabilir. Sınıf 2 malzemelerinin taşınması için tasarlanmış veya duvar kalınlığı ve teçhizat özellikleri bölüm 6.8'e uygun olan sabit tanklar (tankerler), sökülebilir tanklar ve tüplü gaz tankerleri için bu geçici dönem uygulanamaz.

1.6.3.4 (a) 1 Mayıs 1985 tarihinden önce, 1 Ekim 1978 ve 30 Nisan 1985 tarihleri arasında yürürlükte olan ADR zorunluluklarına uygun olarak yapılmış sabit tanklar (tankerler), sökülebilir tanklar ve tüplü gaz tankerleri, 1 Mayıs 1985 tarihinden sonra geçerli olan zorunlulukları sağlamasa bile bu tarihten sonra da kullanılabilir;

(b) 1 Mayıs 1985 ile 1 Ocak 1988 tarihinden itibaren geçerli olan zorunluluklar süresince yapılmış sabit tanklar (tankerler), sökülebilir tanklar ve tüplü gaz tankerleri, o güne kadar geçerli ADR mevzuatına uygun yapıldıysa, ADR zorunluluklarını tam yerine getirmese bile, bu tarihten sonra da kullanılabilir.

1.6.3.5 31 Aralık 1992 tarihine kadar geçerli zorunluluklar uyarınca 1 Ocak 1993 tarihinden önce yapılmış, ancak 1 Ocak 1993 tarihinden itibaren geçerli zorunluluklara uymayan sabit tanklar (tankerler), sökülebilir tanklar ve tüplü gaz tankerleri halen kullanılabilir.

1.6.3.6 (a) 1 Ocak 1978 ile 31 Aralık 1984 tarihleri arasında yapılmış sabit tanklar (tankerler), sökülebilir tanklar ve tüplü gaz tankerleri, 31 Aralık 2004 tarihinden sonra kullanılırsa, 1 Ocak 1990'dan itibaren geçerli olan ve çeper kalınlığı ile hasarlara karşı korumaya ilişkin marjinal 211 127(5) zorunluluklarına uymalıdır.

(b) 1 Ocak 1985 ile 31 Aralık 1989 tarihleri arasında yapılmış sabit tanklar (tankerler), sökülebilir tanklar ve tüplü gaz tankerleri, 31 Aralık 2010 tarihinden sonra kullanılırsa, 1 Ocak 1990'dan itibaren geçerli olan ve gövde kalınlığı ile hasarlara karşı korunmaya ilişkin marjinal 211 127(5) zorunluluklarına uymalıdır.

1.6.3.7 31 Aralık 1998 tarihine kadar geçerli zorunluluklar uyarınca 1 Ocak 1999 tarihinden önce yapılmış, ancak 1 Ocak 1999 tarihinden itibaren geçerli zorunluluklara uymayan sabit tanklar (tankerler), sökülebilir tanklar ve tüplü gaz tankerleri halen kullanılabilir.

1.6.3.8 ADR'deki tadiller nedeniyle, bazı gazların tam taşıma isimlerinin değiştirilmiş olması halinde, sabit tanklar (tankerler), sökülebilir tanklar ve tüplü gaz tankerleri veya levhalar (bkz.

6.8.3.5.6 (b) veya (c) üzerindeki gaz isimlerinin bundan sonraki ilk periyodik testte uygulanmaya başlaması koşuluyla, levhalar ve gövdenin kendisi üzerindeki isimlerin değiştirilmesine gerek yoktur (bkz. 6.8.3.5.2 veya 6.8.3.5.3).

1.6.3.9 ve 1.6.3.10 *(Rezerve edilmiş)*

1.6.3.11 31 Aralık 1996 tarihine kadar geçerli zorunluluklar uyarınca 1 Ocak 1997 tarihinden önce yapılmış, ancak 1 Ocak 1997 tarihinden itibaren geçerli olan marjinal 211 332 ve 211 333 zorunluluklarına uymayan sabit tanklar (tankerler), sökülebilir tanklar ve tüplü gaz tankerleri halen kullanılabilir.

1.6.3.12 *(Rezerve edilmiş)*

1.6.3.13 *(Silindi)*

1.6.3.14 *(Rezerve edilmiş)*

1.6.3.15 *(Silindi)*

1.6.3.16 Tank kaydına ilişkin 4.3.2, 6.8.2.3, 6.8.2.4 ve 6.8.3.4 zorunluluklarına uymayan, 1 Ocak 2007 tarihinden önce yapılmış sabit tanklar (tankerler), sökülebilir tanklar ve tüplü gaz tankerleri için tank kaydı dosyaları, en geç bir sonraki periyodik muayenede saklanmaya başlamalıdır.

1.6.3.17 31 Aralık 2006 tarihine kadar geçerli olan zorunluluklar uyarınca L1.5BN tank koduna atanmış, 31 Aralık 2006 tarihine kadar geçerli olan zorunluluklar uyarınca 1 Temmuz 2007 tarihinden önce yapılmış, 50 °C'de en fazla 175 kPa (1,75 bar) (mutlak) buhar basıncına sahip, Sınıf 3, ambalajlama grubu I maddelerinin taşınması için kullanılan sabit tanklar (tankerler) ve sökülebilir tanklar, yukarıda belirtilen maddelerin taşınması için 31 Aralık 2018 tarihine kadar kullanılmaya devam edilebilir.

1.6.3.18 30 Haziran 2001 tarihine kadar yürürlükte olan zorunluluklar uyarınca 1 Ocak 2003 tarihinden önce yapılmış, ancak 1 Temmuz 2001 tarihinden itibaren geçerli zorunluluklara uymayan, sabit tanklar (tankerler), sökülebilir tanklar ve tüplü gaz tankerleri, ilgili tank koduna atanması kaydıyla, halen kullanılabilir.

1.6.3.19 31 Aralık 2002 tarihine kadar geçerli olan 6.8.2.1.21 zorunlulukları uyarınca 1 Ocak 2003 tarihinden önce yapılmış olan, ancak 1 Ocak 2003 tarihinden itibaren geçerli zorunluluklara uymayan sabit tanklar (tankerler) ve sökülebilir tanklar halen kullanılabilir.

1.6.3.20 31 Aralık 2002 tarihine kadar geçerli zorunluluklar uyarınca 1 Temmuz 2003 tarihinden önce yapılmış, ancak 1 Ocak 2003 tarihinden itibaren geçerli 6.8.2.1.7'nin zorunluluklarına ve 1 Ocak 2003 ile 31 Aralık 2006 arasında geçerli olan 6.8.4 (b)'nin özel hükmü TE15'e uymayan, sabit tanklar (tankerler) ve sökülebilir tanklar halen kullanılabilir.

1.6.3.21 *(Silindi)*

1.6.3.22 ila 1.6.3.24 *(Rezerve edilmiş)*

1.6.3.25 *(Silindi)*

1.6.3.26 31 Aralık 2002 tarihine kadar geçerli zorunluluklar uyarınca 1 Ocak 2007 tarihinden önce yapılmış, ancak 6.8.2.5.1 uyarınca harici tasarım basıncının işaretlenmesine ilişkin 1 Ocak 2003 tarihinden itibaren geçerli zorunluluklara uymayan, sabit tanklar (tankerler) ve sökülebilir tanklar, halen kullanılabilir.

1.6.3.27 ila 1.6.3.29 (Rezerve edilmiş)

- 1.6.3.30 31 Aralık 2004 tarihine kadar geçerli zorunluluklar uyarınca 1 Temmuz 2005 tarihinden önce üretilmiş, ancak 1 Ocak 2005 tarihinden itibaren geçerli 6.10.3.9 zorunluluklarına uymayan, vakumla çalışan atık sabit tankları (tankerler) ve sökülebilir tanklar halen kullanılabilir.
- 1.6.3.31 Yapıldıkları sırada geçerli 6.8.2.7 hükümleri uyarınca, yapıldıkları sırada tanımlanan teknik kod uyarınca tasarlanan ve yapılan tüplü gaz tankerlerinin elemanlarını oluşturan sabit tanklar (tankerler), sökülebilir tanklar ve tanklar halen kullanılabilir.
- 1.6.3.32 31 Aralık 2006 tarihine kadar geçerli olan zorunluluklar uyarınca 1 Temmuz 2007 tarihinden önce yapılmış olan, paragraf 6.8.2.6 tablosunda anılan 31 Aralık 2006'ya kadar geçerli olan EN 13317:2002 standardının hükümleri uyarınca, aynı standardın Ek B, şekil ve tablo B.2'sindeki 1 Ocak 2007 tarihinden itibaren kabul edilmeyenler de dahil olmak üzere muayene kapağı gruplarıyla donatılmış olan veya materyalleri EN 13094:2004, paragraf 5.2 zorunluluklarına uymayan sabit tanklar (tankerler) ve sökülebilir tankların kullanımına devam edilebilir.
- 1.6.3.33 Sabit bir tankın (tanker) veya sökülebilir tankın gövdesi 1 Ocak 2009 tarihinden önce bölmeler veya levhalarla en fazla 7500 litrelik kapasitelerden oluşan bölümlere ayrılmışsa, gövdenin kapasitesinin, 6.8.2.4.2 kapsamındaki bir sonraki periyodik muayeneye kadar 6.8.2.5.1'te istenen bilgilere ek olarak "S" sembolüyle tamamlanması gerekmez.
- 1.6.3.34 4.3.2.2.4 hükümlerine bakılmaksızın, geçerli ADR yapım zorunluluklarını yerine getiren ancak 1 Temmuz 2009 tarihinden önce bölmeler veya levhalarla en az 7500 litrelik kapasiteye sahip kısımlara bölünmüş olan, sıvılaştırılmış gazların veya soğutulmuş sıvılaştırılmış gazların taşınması için kullanılan sabit tanklar (tankerler) ve sökülebilir tanklar, kapasitelerinden %20 fazla ve %80 az doldurulabilir.
- 1.6.3.35 (Silindi)
- 1.6.3.36 1 Temmuz 2011 tarihinden önce yapılmış ve dahili stop valfi yerine geri dönüşsüz valfler içeren ve 6.8.3.2.3 zorunluluklarına uymayan, sıvılaştırılmış zehirli olmayan alevlenir gazların taşınması için kullanılan sabit tanklar (tankerler) halen kullanılabilir.
- 1.6.3.37 (Silindi)
- 1.6.3.38 Yapıldıkları sırada geçerli olan ADR hükümlerine göre, yapıldıkları sırada geçerli standartlar (bkz. 6.8.2.6 ve 6.8.3.6) uyarınca tasarlanan ve yapılan sabit tanklar (tankerler), sökülebilir tanklar ve tüplü gaz tankerleri, belirli bir geçici önlem ile kısıtlanmadıkça halen kullanılabilir.
- 1.6.3.39 31 Aralık 2010 tarihine kadar yürürlükte olan 6.8.2.2.3 zorunlulukları uyarınca 1 Temmuz 2011 tarihinden önce yapılmış, ancak alev perdesinin veya alev tutucunun konumuna ilişkin 6.8.2.2.3, 3'üncü paragraf zorunluluklarına uymayan, sabit tanklar (tankerler) ve sökülebilir tanklar halen kullanılabilir.
- 1.6.3.40 Soluma ile zehirli özelliğe sahip, BM No. 1092, 1238, 1239, 1244, 1251, 1510, 1580, 1810, 1834, 1838, 2474, 2486, 2668, 3381, 3383, 3385, 3387 ve 3389 olan maddeler için 31 Aralık 2010 tarihine kadar geçerli Bölüm 3.2 Tablo A sütun (12)'de belirtilen tank kodu, 1 Temmuz 2011 tarihinden önce yapılmış sabit tanklar (tankerler) ve sökülebilir tanklar için 31 Aralık 2016 tarihine kadar uygulanmaya devam edilebilir.
- 1.6.3.41 31 Aralık 2012 tarihine kadar yürürlükte olan zorunluluklara göre 1 Temmuz 2013 tarihinden önce üretilen fakat 1 Ocak 2013 tarihinden itibaren yürürlükte olan 6.8.2.5.2 veya 6.8.3.5.6 işaretleme hükümlerini karşılamayan sabit tanklar (tankerler) ve sökülebilir tanklar, 1 Temmuz 2013 tarihinden sonra bir sonraki periyodik muayeneye kadar 31 Aralık 2012 tarihine kadar yürürlükte olan zorunluluklara göre işaretlenebilir.

- 1.6.3.42 BM No 2381 için, 31 Aralık 2012 tarihine kadar yürürlükte olan Bölüm 3.2 Tablo A sütun 12’de verilen tank kodu, 1 Temmuz 2013 tarihinden önce üretilen sabit tanklar (tankerler) ve sökülebilir tanklar 31 Aralık 2018 tarihine kadar kullanılabilir.
- 1.6.3.43 31 Aralık 2012 tarihine kadar yürürlükte olan zorunluluklara göre 1 Ocak 2012 tarihinden önce üretilen fakat 1 Ocak 2011 tarihinden itibaren yürürlükte olan EN 14432:2006 ve EN 14433:2006 standartlarıyla ilgili 6.8.2.6 zorunluluklarını karşılamayan sabit tanklar (tankerler) ve sökülebilir tanklar halen kullanılabilir.
- 1.6.3.44 ila 1.6.3.49 (*Rezerve edilmiş*)

1.6.3.50 *Fiber takviyeli plastik (FRP) tanklar*

30 Haziran 2001 tarihine kadar geçerli olan B Eki 1.c, zorunluluklarına göre 1 Temmuz 2011’den önce onaylanmış bir tasarım tipine uygun olarak 1 Temmuz 2002 tarihinden önce yapılmış olan FRP tankları, 30 Haziran 2001 tarihine kadar geçerli zorunluluklara uygun olunmuşsa ve uygun olmaya devam edilecek ise, kullanım ömürleri boyunca kullanılmaya devam edilebilir.

Buna karşılık, 1 Temmuz 2001 tarihinden itibaren 30 Haziran 2001 tarihine kadar geçerli zorunluluklara uygun hiçbir yeni tasarım tipi onaylanmayabilir.

1.6.4 Tank konteynerler, portatif tanklar ve ÇEGK’ler

- 1.6.4.1 31 Aralık 1987 tarihine kadar geçerli zorunluluklar uyarınca 1 Ocak 1988 tarihinden önce yapılmış, ancak 1 Ocak 1988 tarihinden itibaren geçerli olan zorunluluklara uymayan tank konteynerler halen kullanılabilir.
- 1.6.4.2 31 Aralık 1992 tarihine kadar geçerli olan zorunluluklar uyarınca 1 Ocak 1993 tarihinden önce yapılmış, ancak 1 Ocak 1993 tarihinden itibaren geçerli zorunluluklara uymayan tank konteynerler halen kullanılabilir.
- 1.6.4.3 31 Aralık 1998 tarihine kadar geçerli zorunluluklar uyarınca 1 Ocak 1999 tarihinden önce yapılmış, ancak 1 Ocak 1999 tarihinden itibaren geçerli olan zorunluluklara uymayan tank konteynerler halen kullanılabilir.
- 1.6.4.4 (*Rezerve edilmiş*)
- 1.6.4.5 ADR'deki tadiller nedeniyle, bazı gazların uygun nakliyat isimlerinin değiştirilmesi halinde, tank konteynerler, ÇEGK’ler veya levhalar (bkz. 6.8.3.5.6 (b) veya (c)) üzerindeki gaz isimlerinin bir sonraki periyodik testte düzenlenmesi kaydıyla, levhalar ve çeperler üzerindeki isimlerin değiştirilmesine gerek yoktur (bkz. 6.8.3.5.2 veya 6.8.3.5.3).
- 1.6.4.6 31 Aralık 2006 tarihine kadar geçerli zorunluluklar uyarınca 1 Ocak 2007 tarihinden önce yapılmış, ancak 6.8.2.5.1 uyarınca harici tasarım basıncının işaretlenmesine ilişkin 1 Ocak 2007 tarihinden itibaren geçerli zorunluluklara uymayan tank konteynerler halen kullanılabilir.
- 1.6.4.7 31 Aralık 1996 tarihine kadar geçerli zorunluluklar uyarınca 1 Ocak 1997 tarihinden önce yapılmış tank konteynerler, 1 Ocak 1997 tarihinden itibaren geçerli marjinal 212 332 ve 212 333 zorunluluklarına uymasa bile kullanılabilir.
- 1.6.4.8 (*Rezerve edilmiş*)
- 1.6.4.9 Yapıldıkları sırada geçerli olan 6.8.2.7 hükümleri uyarınca, yapıldıkları sırada tanımlanan teknik kod uyarınca tasarlanan ve yapılan tank konteynerler ve ÇEGK’ler halen kullanılabilir.
- 1.6.4.10 (*Silindi*)

- 1.6.4.11 *(Rezerve edilmiş)*
- 1.6.4.12 30 Haziran 2001 tarihine kadar geçerli olan zorunluluklar uyarınca 1 Ocak 2003 tarihinden önce yapılmış olan, ancak 1 Temmuz 2001 tarihinden itibaren geçerli zorunluluklara uymayan tank konteynerler ve ÇEGK'ler halen kullanılabilir.
- Ancak, bunlar ilgili tank kodu ile ve bazı durumlarda 6.8.4 kapsamındaki TC ve TE özel hükümlerinin ilgili alfanümerik kodları ile işaretlenmelidir.
- 1.6.4.13 31 Aralık 2002 tarihine kadar geçerli olan zorunluluklar uyarınca 1 Temmuz 2003 tarihinden önce yapılmış olan, ancak 1 Ocak 2003 tarihinden itibaren geçerli olan 6.8.2.1.7'nin zorunluluklarına ve 1 Ocak 2003 ile 31 Aralık 2006 arasında geçerli olan 6.8.4 (b)'nin özel hükmü TE15'e uymayan tank konteynerler halen kullanılabilir.
- 1.6.4.14 *(Rezerve edilmiş)*
- 1.6.4.15 6.8.2.5.1 tarafından gerekli görülen test tipinin ("P" veya "L") 1 Ocak 2007 tarihinden sonraki ilk teste kadar tank levhasına eklenmesine gerek yoktur.
- 1.6.4.16 *(Silindi)*
- 1.6.4.17 *(Silindi)*
- 1.6.4.18 Tank kaydına ilişkin 4.3.2, 6.8.2.3, 6.8.2.4 ve 6.8.3.4 zorunluluklarına uymayan, 1 Ocak 2007 tarihinden önce yapılmış sabit tanklar (tankerler), sökülebilir tanklar ve tüplü gaz tankerleri için tank kaydı dosyaları, en geç bir sonraki periyodik muayenede saklanmaya başlamalıdır.
- 1.6.4.19 31 Aralık 2006 tarihine kadar geçerli olan zorunluluklar uyarınca L1.5BN tank koduna atanmış, 31 Aralık 2006 tarihine kadar geçerli olan zorunluluklar uyarınca 1 Temmuz 2007 tarihinden önce yapılmış, 50 °C'de en fazla 175 kPa (1,75 bar) (mutlak) buhar basıncına sahip, Sınıf 3, ambalajlama grubu I maddelerinin taşınması için kullanılan tank konteynerleri yukarıda belirtilen maddelerin taşınması için 31 Aralık 2016 tarihine kadar kullanılmaya devam edilebilir.
- 1.6.4.20 31 Aralık 2004 tarihine kadar geçerli olan zorunluluklar uyarınca 1 Temmuz 2005 tarihinden önce yapılmış, ancak 1 Ocak 2005 tarihinden itibaren geçerli 6.10.3.9 zorunluluklarına uymayan, vakumla çalışan atık tank konteynerleri halen kullanılabilir.
- 1.6.4.21 ila 1.6.4.29 *(Rezerve edilmiş)*
- 1.6.4.30 1 Ocak 2007 tarihinden itibaren geçerli tasarım zorunluluklarını karşılamayan, ancak 1 Ocak 2008 tarihinden önce düzenlenmiş olan bir tasarım onay sertifikasına göre yapılan portatif tanklar ve BM ÇEGK'lerinin kullanımına devam edilebilir.
- 1.6.4.31 Bölüm 3.2 Tablo A sütun (11)'de TP35'in atandığı maddeler için, ADR'de ön görülen ve 31 Aralık 2008 tarihine kadar geçerli olan portatif tank talimatı T14, 31 Aralık 2014 tarihine kadar uygulanmaya devam edebilir.
- 1.6.4.32 Bir tank konteynerin gövdesi 1 Ocak 2009 tarihinden önce bölmeler veya levhalarla en fazla 7500 litrelik kapasitelerden oluşan bölümlere ayrılmışsa, gövdenin kapasitesinin, 6.8.2.4.2 kapsamındaki bir sonraki periyodik muayeneye kadar 6.8.2.5.1'de istenen bilgilere ek olarak "S" sembolüyle tamamlanması gerekmez.
- 1.6.4.33 4.3.2.2.4 hükümlerine bakılmaksızın, geçerli ADR yapım zorunluluklarını yerine getiren ancak 1 Temmuz 2009 tarihinden önce bölmeler veya levhalarla en az 7500 litrelik kapasiteye sahip kısımlara bölünmüş olan, sıvılaştırılmış gazların veya soğutulmuş sıvılaştırılmış gazların taşınması için kullanılan tank konteynerleri, kapasitelerinden %20 fazla ve %80 az doldurulabilir.

- 1.6.4.34 (Silindi)
- 1.6.4.35 (Silindi)
- 1.6.4.36 Bölüm 3.2, Tablo A sütun (11)'de TP37'nin atandığı maddeler için, ADR'de ön görülen ve 31 Aralık 2010 tarihine kadar geçerli olan portatif tank talimatı T14, 31 Aralık 2016 tarihine kadar uygulanmaya devam edebilir.
- 1.6.4.37 31 Aralık 2010 tarihine kadar geçerli 6.7.2.20.1, 6.7.3.16.1, 6.7.4.15.1 veya 6.7.5.13.1 işaretleme zorunluluklarına uyan, 1 Ocak 2012'den önce üretilmiş portatif tanklar ve ÇEGK'ler, gerekli durumlarda, çeperin veya bölmenin levhalarla en fazla 7500 litrelik kapasiteye sahip kısımlara bölünmüş olması halinde "S" sembolü ile işaretlenmesine dair 6.7.2.20.1 zorunluluğu dahil 1 Ocak 2011 tarihinden itibaren diğer tüm ilgili ADR zorunluluklarına uyduğu sürece kullanılmaya devam edilebilir. Bir gövde veya bölüm 1 Ocak 2012 tarihinden önce levhalarla en fazla 7500 litrelik kapasitelerden oluşan kısımlara ayrılmışsa, gövdenin kapasitesinin veya kısmın 6.7.2.19.5 kapsamındaki bir sonraki periyodik muayeneye veya teste kadar "S" sembolüyle tamamlanması gerekmez.
- 1.6.4.38 1 Ocak 2014 tarihinden önce üretilen portatif tankların, sonraki periyodik muayeneye veya teste kadar 6.7.2.20.2, 6.7.3.16.2 ve 6.7.4.15.2'de gerektiği üzere portatif tank talimatına uygun olarak işaretlenmesine gerek yoktur.
- 1.6.4.39 Yapıldıkları sırada geçerli olan ADR hükümlerine göre, yapıldıkları sırada geçerli standartlar (bkz. 6.8.2.6 ve 6.8.3.6) uyarınca tasarlanan ve yapılan tank konteynerler ve ÇEGK'ler, belirli bir geçici önlem ile kısıtlanmadıkça halen kullanılabilir.
- 1.6.4.40 31 Aralık 2010 tarihine kadar yürürlükte olan 6.8.2.2.3 zorunlulukları uyarınca 1 Temmuz 2011 tarihinden önce yapılmış, ancak alev perdesinin veya alev tutucunun konumuna ilişkin 6.8.2.2.3, 3'üncü paragraf zorunluluklarına uymayan tank konteynerler halen kullanılabilir.
- 1.6.4.41 Soluma ile zehirli özelliğe sahip, BM No. 1092, 1238, 1239, 1244, 1251, 1510, 1580, 1810, 1834, 1838, 2474, 2486, 2668, 3381, 3383, 3385, 3387 ve 3389 olan maddeler için 31 Aralık 2010 tarihine kadar geçerli Bölüm 3.2 Tablo A sütun (12)'de belirtilen tank kodu, 1 Temmuz 2011 tarihinden önce yapılmış tank konteynerler için 31 Aralık 2016 tarihine kadar uygulanmaya devam edilebilir.
- 1.6.4.42 31 Aralık 2012 tarihine kadar yürürlükte olan zorunluluklara göre 1 Temmuz 2013 tarihinden önce üretilen fakat 1 Ocak 2013 tarihinden itibaren yürürlükte olan 6.8.2.5.2 veya 6.8.3.5.6 işaretleme hükümlerini karşılamayan tank konteynerler, 1 Temmuz 2013 tarihinden sonra bir sonraki periyodik muayeneye kadar 31 Aralık 2012 tarihine kadar yürürlükte olan zorunluluklara göre işaretlenebilir.
- 1.6.4.43 1 Ocak 2014 tarihinden önce üretilen portatif tankların ve çok elemanlı gaz konteynerlerinin, 6.7.2.13.1 (f), 6.7.3.9.1 (e) ve 6.7.4.8.1 (e) ve 6.7.5.6.1'deki basınç boşaltım cihazlarıyla ilgili işaretlenme zorunluluklarına uygun olmasına gerek yoktur.
- 1.6.4.44 Bölüm 3.2 Tablo A sütun (11) içinde TP38 veya TP39 olarak ayrılan maddeler için, 31 Aralık 2012 tarihine kadar geçerli olan ADR'de belirtilen portatif tank talimatı 31 Aralık 2018 tarihine kadar kullanılabilir.
- 1.6.4.45 BM No. 2381 için, 31 Aralık 2012 tarihine kadar yürürlükte olan Bölüm 3.2 Tablo A sütun (12) içinde belirtilen tank kodu, 1 Temmuz 2013 tarihinden önce üretilen tank konteynerler için 31 Aralık 2018 tarihine kadar kullanılabilir.
- 1.6.4.46 31 Aralık 2012 tarihine kadar yürürlükte olan zorunluluklara göre 1 Ocak 2012 tarihinden önce üretilen fakat 1 Ocak 2011 tarihinden itibaren yürürlükte olan EN 14432:2006 ve EN 14433:2006 standartlarıyla ilgili 6.8.2.6 zorunluluklarını karşılamayan tank konteynerler halen kullanılabilir.

1.6.5 Araçlar

1.6.5.1 ve 1.6.5.2 (Rezerve edilmiş)

1.6.5.3 (Silindi)

1.6.5.4 EX/II, EX/III, FL, OX ve AT araçlarının üretimi bakımından, 31 Aralık 2012 tarihine kadar geçerli olan Kısım 9 zorunlulukları, 31 Mart 2014 tarihine kadar uygulanabilir.

1.6.5.5 1 Ocak 2003 tarihinden önce kayıtlı veya hizmete alınan araçların elektrik teçhizatları madde 9.2.2, 9.3.7 veya 9.7.8 zorunluluklarına uygun olmayıp 30 Haziran 2001 tarihine kadar geçerli zorunluluklara uyuyorsa halen kullanılabilir.

1.6.5.6 (Silindi)

1.6.5.7 01 seri no.lu tadiller veya 98/91/AT sayılı Direktif'in ³ ilgili hükümleri ile tadil edildiği üzere AEK Yönetmeliği No. 105 ² uyarınca 31 Aralık 2002 tarihinden önce tip onayı alan ve Bölüm 9.2 zorunluluklarına uymayan ancak 30 Haziran 2001 tarihine kadar geçerli olan, temel araçların üretimine ilişkin zorunluluklara (Ek B. 2 marjinal 220 100 ila 220 540) uyan bütün halindeki veya birleşik araçlar, 1 Temmuz 2003 tarihinden önce ilk kayıtlarının yapılması ve hizmet vermeye başlaması kaydıyla, onaylanmaya ve kullanılmaya devam edilebilir.

1.6.5.8 1 Temmuz 2005 tarihinden önce ilk kez onaylanan, 31 Aralık 2004 tarihine kadar yürürlükte olan Kısım 9 zorunluluklarına uyan ancak 1 Ocak 2005 tarihinden itibaren geçerli olan zorunluluklara uymayan EX/II ve EX/III araçları halen kullanılabilir.

1.6.5.9 4 bardan az basınç ile test edilen sıvı veya erimiş haldeki tehlikeli malların taşınmasında kullanılan, 9.7.5.2 zorunluluklarına uymayan, 1 Temmuz 2004 tarihinden önce ilk kaydı yapılan (veya kayıt zorunlu değilse hizmet vermeye başlayan) 3 m³'ten fazla kapasiteye sahip sabit tankı olan tankerler halen kullanılabilir.

1.6.5.10 9.1.3.5'te gösterilen ve 31 Aralık 2006 tarihine kadar geçerli olan modele uygun olan ve 31 Aralık 2006'ya kadar geçerli olan onay sertifikaları ile 1 Ocak 2007 ila 31 Aralık 2008 arası geçerli olan 9.1.3.5'te gösterilen modele uygunluk gösterenlerin kullanımına devam edilebilir.

1.6.5.11 Ulusal kanunların hükümleri uyarınca 1 Temmuz 2009 tarihinden önce yapılan ve onaylanan, ancak 1 Ocak 2009 tarihinden itibaren geçerli yapı ve onay zorunluluklarına uymayan MPÜB'ler, kullanıldıkları ülkenin yerel otoritelerinin onayı ile kullanılabilir.

1.6.5.12 1 Nisan 2012 tarihinden önce kayıt edilen veya hizmete alınan, elektrik bağlantıları 9.2.2.6.3 zorunluluklarına uymayan, ancak 31 Aralık 2010 tarihinden önce geçerli zorunluluklara uyan EX/III ve FL araçları halen kullanılabilir.

1.6.5.13 1 Temmuz 1995 tarihinden önce ilk kez kayıt edilen (veya kayıt zorunlu değilse hizmet vermeye başlayan), 06 seri no.lu değişiklikler, AEK Yönetmeliği No. 13 ile uyumlu ancak kategori A, kilitlemesiz fren sistemi (ABS) ile ilgili teknik zorunluluklara uymayan kilitlemesiz fren sistemi (ABS) bulunan römorklar halen kullanılabilir.

² AEK Yönetmeliği No. 105 (Özel yapısal özellikleri bakımından tehlikeli malların taşınmasında kullanılan araçların onayına dair genel hükümler).

³ Tehlikeli malların karayolu ile taşınmasında kullanılan motorlu araçlar ve römorkları ile ilgili Avrupa Parlamentosu'nun ve Konseyi'nin 98/91/AT sayılı 14 Aralık 1998 tarihli Direktif ve motorlu araçların ve römorklarının tip onayı ile ilgili 70/156/AET sayılı ek Direktif (Avrupa Toplulukları Resmi Gazetesi, No. L011, 16 Ocak 1999, sayfa. 0025-0036).

1.6.5.14 31 Aralık 2012 tarihine kadar yürürlükte olan ADR hükümlerine göre 1 Temmuz 2013 tarihinden önce onaylanan fakat 1 Ocak 2013 tarihinden itibaren yürürlükte olan 6.12.3.1.2'ün veya 6.12.3.2.2'ün zorunluluklarını karşılamayan MPÜB'ler, halen kullanılabilir.

1.6.6 Sınıf 7

1.6.6.1 ***IAEA Güvenlik Yayınları No:6'nın 1985 ve 1985 (1990 yılında düzeltilmiş) baskıları uyarınca yetkili kurum onayı istenmeyen ambalajlar***

Yetkili kurumlarca tasarım onayına gerek olmayan ve "Radyoaktif Malzemelerin Güvenli Taşınmasına Yönelik Yönetmelikler" (IAEA Güvenlik Yayınları No.6) yayınının 1985 veya 1985 (1990'da düzeltilmiş) baskılarındaki zorunlulukları yerine getiren istisnai ambalajlar ve Endüstriyel ambalajlar E tipi P-1, E tipi P-2, E tipi P-3 ve A tipi, 1.7.3'ün ve 2.2.7.2.2, 2.2.7.2.4.1, 2.2.7.2.4.4, 2.2.7.2.4.5, 2.2.7.2.4.6, Bölüm 4.1.9.3 özel hüküm 336'nın etkinlik limitleri ve malzeme sınırlama zorunlulukları ile uyum içinde olduğu sürece zorunlu kalite güvence programına bağlı olarak kullanılmaya devam edilebilir.

31 Aralık 2003 tarihinden sonra değiştirilen ve üretilen ambalajlar, güvenliği arttırmak için gerekli olmadıkça ADR'nin tüm zorunluluklarını yerine getirmelidir. 31 Aralık 2003 tarihinden önce IAEA Güvenlik yayınları No. 6 1985 ve 1985 (1990 yılında düzeltilmiş) baskıları uyarınca taşıma için hazırlanmış ambalajlar taşınmaya devam edebilir. Bu tarihten sonra taşımaya hazırlanan ambalajlar ADR zorunluluklarına uygun olmalıdır.

1.6.6.2 ***IAEA Güvenlik Yayınları No:6'nın 1973, 1973 (tadil edilmiş), 1985 ve 1985 (1990 yılında tadil edilmiş) baskıları uyarınca onaylanan ambalajlar***

1.6.6.2.1 Yetkili kurum tarafından IAEA Güvenlik yayınları No.6 1973 veya 1973 (düzeltilmiş) baskıları gözetiminde ambalaj tasarımı için üretilen ambalajlar, 1.7.3'ün geçerli zorunlulukları ve 2.2.7.2.2, 2.2.7.2.4.1, 2.2.7.2.4.4, 2.2.7.2.4.5, 2.2.7.2.4.6, Bölüm 3.3 ve 4.1.9.3 özel hüküm 337'nin etkinlik limitleri ve malzeme sınırlamaları uyarınca çok taraflı ambalaj tasarımı onayını aldığı ve zorunlu kalite güvence programına uyduğu sürece kullanılmaya devam edebilir. Bu tür ambalajların yeni üretiminin başlamasına izin verilmemelidir. Yetkili kurumun belirlemesi halinde, güvenliği önemli ölçüde etkileyecek şekilde ambalaj tasarımındaki veya onaylanmış radyoaktif içeriğin niteliği veya niceliğindeki değişikliklerin, ADR'nin gerektirdiği zorunluluklara uyması gerekir. 5.2.1.7.5 hükmü uyarınca her ambalaja bir seri numara atanmalı ve bu numaralar her ambalajın üstünde yer almalıdır.

1.6.6.2.2 IAEA Güvenlik yayınları No. 6 1985 veya 1985 (düzeltilmiş) baskılarının hükümleri uyarınca yetkili kurum tarafından onaylanan bir ambalaj tasarımına göre üretilen ambalajlar, 1.7.3'ün zorunlulukları ve 2.2.7.2.2, 2.2.7.2.4.1, 2.2.7.2.4.4, 2.2.7.2.4.5, 2.2.7.2.4.6, Bölüm 3.3 ve 4.1.9.3 özel hüküm 337'nin etkinlik limitleri ve malzeme sınırlamaları uyarınca çok taraflı ambalaj tasarımı onayını aldığı ve zorunlu kalite güvence programına uyduğu sürece kullanılmaya devam edebilir. Yetkili kurumun karar verdiği üzere, güvenliği önemli ölçüde etkileyecek olan ambalaj tasarımındaki veya onaylanmış radyoaktif içeriğin niteliği veya niceliğindeki değişikliklerin ADR'nin gerektirdiği zorunluluklara uyması gerekir. 31 Aralık 2006 tarihinden sonra imalatı başlayan tüm ambalajlar ADR zorunluluklarına uygun olmalıdır.

1.6.6.3

IAEA Güvenlik Yayınları No:6'nın 1973, 1973 (tadil edilmiş), 1985 ve 1985 (1990 yılında tadil edilmiş şekliyle) baskıları uyarınca onaylanan özel biçimde ambalajlanmış radyoaktif malzemeler

IAEA Güvenlik Yayınları No. 6 1973, 1973 (tadil edilmiş) ve 1985 ve 1985 (1990 yılında tadil edilmiş) baskıları uyarınca Yetkili kurumlar tarafından tek taraflı onay alan bir tasarıma göre üretilmiş olan özel biçimde ambalajlanmış radyoaktif malzemeler, 1.7.3'ün ilgili zorunluluklarına uygun olarak zorunlu kalite güvence programına uygunluk gösteriyorsa kullanılmaya devam edebilir. 31 Aralık 2003'ten sonra üretilen bütün özel biçimde ambalajlanmış radyoaktif malzemeler, ADR zorunluluklarına uygun üretilmelidir.

BÖLÜM 1.7

SINIF 7'YE İLİŞKİN GENEL HÜKÜMLER

1.7.1 Kapsam ve uygulama

NOT 1: Radyoaktif malzemelerin taşınması sırasında meydana gelen kazalar ve olaylarda, ilgili ulusal ve/veya uluslararası organizasyonlar tarafından belirlenen acil durum hükümleri, kişilerin, mülklerin ve çevrenin korunması amacıyla gözetilecektir. Bu gibi hükümler için uygun kılavuz ilkelere “Radyoaktif Malzemelerin dahil olduğu Taşıma Kazalarına Acil Müdahale Planı ve Hazırlığı” Güvenlik Standartları Serisi No. TS-G-1.2 (ST-3), IAEA, Viyana (2002)’den edinilebilir.

NOT 2: Acil durum prosedürleri, kaza durumunda sevkiyattaki ve etraftaki diğer içeriklerin reaksiyona girmesi sonucunda ortaya çıkabilecek diğer tehlikeli malların oluşumunu göz önünde bulundurmalıdır.

1.7.1.1 ADR, radyoaktif malzemelerin taşınması ile ortaya çıkan radyasyonun kabul edilebilir kontrol düzeyini, kritikliği ve maddeler ile çevrenin maruz kaldığı ısı zararları ele alan güvenlik standartları belirlemektedir. Bu standartlar Radyoaktif Malzemelerin Güvenli Taşınmasına dair IEAE Yönetmelikleri, 2009 baskısı, Güvenlik Standartları Serisi No. TS-R-1, IAEA, Viyana (2009) yayınına esas almaktadır. Açıklayıcı materyaller, “Radyoaktif Malzemelerin Güvenli Taşınması için IAEA Yönetmeliklerine Öneri Maddeleri” (2005 Baskısı), Güvenlik Standartları Yayınları, No. TS-G-1.1 (REV. 1), IAEA, Viyana (2008) yayınından edinilebilir.

1.7.1.2 ADR’nin amacı, güvenliği sağlayacak ve radyoaktif malzemelerin taşınmasında radyasyonun etkilerinden kişilerin, mülklerin ve çevrenin korunması sağlayacak nitelikte zorunlulukları belirlemektir. Bu koruma aşağıdaki zorunluluklar ile sağlanır:

- (a) Radyoaktif içeriklerin muhafazası;
- (b) Dış radyasyon seviyelerinin kontrolü;
- (c) Kritik durumların önlenmesi;
- (d) Isının zarara neden olmasının önlenmesi.

Bu zorunluluk, öncelikle ambalajlar ve araçlara yönelik içerik sınırları ile radyoaktif içeriklerin tehlikesine bağlı olarak ambalaj tasarımları için geçerli olan performans standartlarına ilişkin dereceli bir yaklaşımın belirlenmesiyle karşılanır. Daha sonra, ambalajların tasarımı ve kullanımına ilişkin ve radyoaktif içeriğin niteliğinin de gözetilmesiyle ambalajların bakımına ilişkin zorunlulukların getirilmesiyle karşılanır. Son olarak, ilgili durumlarda yetkili kurumların onayı da dahil olmak üzere idari kontrollerin getirilmesi ile karşılanır.

1.7.1.3 ADR, radyoaktif malzeme kullanımına bağlı olarak karayoluyla taşınan radyoaktif malzemeler için geçerlidir. Taşıma, radyoaktif malzemelerin dolaşımıyla ilgili ve buna dahil tüm işlemleri ve durumları içerir. Bunlar, ambalajların tasarımı, üretimi, bakımı, onarımı ve radyoaktif malzemelerin ve ambalajların hazırlanması, gönderilmesi, yüklenmesi, transit sırasındaki saklama da dahil olmak üzere taşınması, indirilmesi ve yükün teslimi şeklinde sıralanabilir. Üç genel ciddiyet düzeyi ile tanımlanan ADR performans standartları için derecelendirilmiş bir yaklaşım benimsenebilir:

- (a) Rutin taşıma durumları (olaysız);
- (b) Normal taşıma durumları (küçük aksilikler);
- (c) Taşıma sırasında kaza durumları.

1.7.1.4 ADR tarafından konulan hükümler aşağıdakilerin taşınması için geçerli değildir:

- (a) Taşıma araçlarının ayrılmaz bir parçası olan radyoaktif malzemeler;
- (b) Tesisin ilgili güvenlik yönetmeliklerine tabi olarak tesis içinde taşınan ve dolaşımın kamuya açık yolları ve demiryollarını kapsamayacağı şekilde taşınan radyoaktif malzemeler;
- (c) Tanı veya tedavi amacıyla bir insana veya canlı bir hayvana nakledilmiş veya birleştirilmiş radyoaktif malzemeler;
- (d) Nihai kullanıcıya satışından sonra düzenleyici makam onayı almış tüketici ürünlerindeki radyoaktif malzemeler;
- (e) Doğal halde veya radyonüklidlerin ekstrasyonu haricindeki nedenlerle işlenmiş doğal oluşumlu radyonüklidleri içeren ve malzemenin etkinlik konsantrasyonunun 2.2.7.2.2.1 (b)'de belirtilen veya 2.2.7.2.2.2 ile 2.2.7.2.2.6 uyarınca hesaplanan değerlerin 10 kez üstünde olmaması koşuluyla bu radyonüklidlerin kullanılması için işlenmeyen doğal malzeme ve cevherler;
- (f) 2.2.7.1.2'deki "kontaminasyon" tanımında belirtilen limitleri aşmayan miktarda herhangi bir yüzeyinde radyoaktif madde bulunan fakat radyoaktif olmayan katı nesnelere.

1.7.1.5 *İstisnai ambalajların taşınmasına dair özel hükümler*

1.7.1.5.1 2.2.7.2.4.1'de belirtildiği üzere sınırlı miktardaki radyoaktif malzemeler, aletler, mamul nesnelere ve boş ambalajlar içeren istisnai ambalajlar, Kısım 5 ile 7'nin aşağıdaki hükümlerine tabidir:

- (a) 5.1.2, 5.1.3.2, 5.1.4, 5.1.5.4, 5.2.1.9 ve 7.5.11 CV33 (5.2)'de belirtilen geçerli hükümler;
- (b) 6.4.4'te belirtilen istisnai ambalajlar için zorunluluklar;
- (c) İstisnai ambalaj bölünebilen malzeme içerirse, 2.2.7.2.3.5'te bulunan bölünebilen malzemelere ilişkin muafiyetlerinden biri geçerli olur ve 6.4.7.2'deki zorunluluk yerine getirilir.

1.7.1.5.2 İstisnai ambalajlar, ADR'nin diğer kısımlarındaki ilgili hükümlere tabidir.

1.7.2 **Radyasyona karşı koruma programı**

1.7.2.1 Radyoaktif malzeme taşınması, yeterli seviyede radyasyona karşı koruma önlemlerini içeren sistematik düzenlemelere yönelik bir Radyasyona karşı koruma programına tabi olacaktır.

- 1.7.2.2 Kişilerin aldığı dozajlar, ilgili doz limitlerinin altında olmalıdır. Münferit dozların büyüklüğü, maruz kalan kişi sayısı ve maruz kalma olasılığını olabildiğince düşük tutarak, ekonomik ve sosyal etkileri göz önünde bulundurarak ve kişilerin aldığı dozajları ilgili doz limitlerinin altında tutarak, gereken korunma ve güvenlik optimize edilecektir. Taşıma ve diğer faaliyetler arasındaki etkileşimi de içeren yapısal ve sistematik bir yaklaşım benimsenir.
- 1.7.2.3 Programda uygulanacak olan tedbirlerin niteliği ve kapsamı, radyasyona maruziyetin büyüklüğü ve olasılığı ile orantılı olmalıdır. Program, 1.7.2.2, 1.7.2.4, 1.7.2.5 ve 7.5.11 CV33 (1.1) zorunlulukları ile uyumlu olmalıdır. Program belgeleri, istendiğinde, yetkili kurumlar tarafından incelenebilmesi için ibraz edilecektir.
- 1.7.2.4 Taşıma işlemleri sırasında meydana gelen iş kazalarında, belirlenmiş etkin dozajın aşağıdakiler gibi olduğu değerlendirilirse:
- (a) bir yıl içinde 1 mSv ile 6 mSv arasında olması muhtemelse, iş yeri veya bireysel kontrol yoluyla dozaj belirleme programı yürütülür;
- (b) bir yıl içinde 6 mSv'yi aşması muhtemelse, bireysel kontrol gereklidir.
- Bireysel veya iş yeri kontrol programı yürütüldüğünde ilgili kayıtlar da tutulur.
- NOT:** Taşıma etkinliklerinden doğan mesleki maruziyetler için, etkili dozun bir yıl içerisinde 1 mSv'yi aşmasının çok muhtemel olmadığına değerlendirilmesi durumunda, özel iş şekilleri, detaylı denetim, doz değerlendirme programları veya münferit kayıt tutma işlemlerinin yapılmasına gerek yoktur.
- 1.7.2.5 İşçiler (bkz. 7.5.11, CV33 Not 3) iş kazalarına maruz kalmalarını ve hareketlerinden etkilenebilecek diğer kişilerin maruz kalmasını engellemek için alınması gereken önlemler dahil radyasyondan korunma konusunda gerekli şekilde eğitilmelidir.

1.7.3 Kalite güvence

Yetkili kurumlar tarafından kabul edilebilir uluslararası, ulusal veya diğer standartlara uygun kalite güvence programları, özel biçimde ambalajlanmış radyoaktif malzeme tiplerinin, düşük dağılımlı radyoaktif malzemelerin ve ambalajların tasarım, üretim, test, dokümantasyon, kullanım, bakım ve muayenesi ve ADR'nin ilgili hükümleri ile uygunluk içinde olan taşıma ve transit saklama incelemeleri için yayımlanır ve uygulanır. Tüm tasarım özelliklerinin tamamen uygulandığını gösteren sertifika yetkili kurumlara ibraz edilir. İmalatçı, gönderen veya kullanıcı taraflar, üretim ve kullanım sırasında yetkili kurumlarca yürütülecek muayeneler için gerekli olanakları sağlamaya ve haberdar bir yetkili kuruma şunları göstermeye hazır bulunmalıdır:

- (a) Üretim yöntemleri ve kullanılan materyaller, onaylanmış tasarım özellikleri ile uyumludur ve
- (b) Tüm ambalajlar periyodik olarak muayene edilmekte ve gerekli olduğu takdirde, tekrarlanan kullanımdan sonra dahi ilgili tüm zorunluluklara ve özelliklere uymaya devam edecek şekilde onarılmakta ve idame ettirilmektedir.

Yetkili kurum onayı gerektiğinde, bu onay kalite güvence programı yeterliliğine bağlı olmalıdır.

1.7.4 Özel düzenleme

1.7.4.1 Özel düzenlemeyle, yetkili kurumların onayladığı ve radyoaktif malzemeler için geçerli tüm ADR zorunluluklarını karşılamayan maddeler taşınabilir.

NOT: Özel düzenleme, 1.5.1 uyarınca geçici bir istisna olarak kabul edilmez.

1.7.4.2 Sınıf 7 için geçerli olan bir hükümle herhangi bir uygunluğun mümkün olmadığı sevkiyatlar, özel düzenleme olmaksızın taşınamaz. Yetkili kuruma, ADR Sınıf 7 hükümleriyle uygunluğun uygulanamaz olduğunun kanıtlanması ve ADR'nin belirlediği güvenlik standartlarının alternatif yöntemlerle karşılandığının gösterilmesi koşuluyla, yetkili kurum tek veya bir dizi planlı taşıma işlemlerine yönelik özel bir düzenlemeyi onaylayabilir. Taşıma işlemindeki genel güvenlik seviyesi, geçerli bütün zorunluluklar karşılandığında elde edilen seviyeye en azından eşit olmalıdır. Bu tür maddelerin uluslararası taşınması için çok taraflı onay gereklidir.

1.7.5 Diğer tehlikeli özelliklere sahip radyoaktif malzemeler

ADR'nin tehlikeli maddelere ilişkin tüm ilgili zorunluluklarına uygunluğun sağlanması amacıyla, radyoaktif ve bölünebilen özelliklerinin yanı sıra, patlayıcılık, alev alabilme, kıvılcımlanma, kimyasal zehirlilik ve aşındırma dahil olmak üzere içeriklerin diğer ikincil riskleri, dokümantasyon, ambalajlama, etiketleme, işaretleme, levha takma, istifleme, ayırma ve taşıma işlemleri sırasında göz önünde bulundurulmalıdır.

1.7.6 Uygunsuzluk

1.7.6.1 Radyasyon seviyesi veya kontaminasyon ile ilgili herhangi bir ADR limitine uygunsuzluk durumunda aşağıdakiler yerine getirilmelidir:

- (a) Gönderen taraf, aşağıdaki kişiler tarafından uygunsuzluk konusunda bilgilendirilmelidir:
 - (i) Uygunsuzluk taşıma sırasında gerçekleştiyse, taşıyıcı veya
 - (ii) Uygunsuzluk yükün teslimi sırasında gerçekleştiyse, alıcı;
- (b) Bazı durumlarda taşıyıcı, gönderen veya alıcı aşağıdakileri yerine getirmelidir:
 - (i) Uygunsuzluğun sonuçlarını azaltmak için derhal harekete geçmelidir;
 - (ii) Uygunsuzluğu ve nedenlerini, koşullarını ve sonuçlarını araştırmalıdır;
 - (iii) Uygunsuzluğa yol açan nedenleri ve koşulları gidermek ve uygunsuzluğa yol açan benzer koşulların tekrarlamasını engellemek için gerekli şekilde gerekli eyleme geçmelidir;
 - (iv) Uygunsuzluğun nedenleri ve alınan veya alınacak düzeltici veya önleyici eylemlerle ilgili olarak yetkili kurumu (kurumları) bilgilendirmelidir;
- (c) Acil bir maruziyet durumu gerçekleşir gerçekleşmez, mümkün olan en kısa sürede ihlal ile ilgili olarak sırasıyla gönderen ve yetkili kurum(lar) ile iletişime geçilmelidir.

BÖLÜM 1.8

EMNİYET ZORUNLULUKLARIYLA UYGUNLUĞU TEMİN ETMEYE YÖNELİK DENETİMLER VE DİĞER DESTEKLEYİCİ ÖNLEMLER

1.8.1 Tehlikeli malların idari kontrolleri

1.8.1.1 Anlaşmaya Taraf Ülkelerin yetkili kurumları, 1.10.1.5 uyarınca güvenlik önlemleri dahil olmak üzere tehlikeli malların taşınması ile ilgili zorunluluklara uyulup uyulmadığını araştırmak için kendi ulusal sorumluluk alanlarında, herhangi bir zamanda anlık denetim yapabilir.

Bu denetimler, karayolu hizmetlerini ciddi olarak aksatmaksızın insanlara, mülkiyete ve çevreye tehlike yaratmayacak şekilde yapılmalıdır.

1.8.1.2 Tehlikeli malların taşınmasında (Bölüm 1.4) taraflar, kendi yükümlülükleri çerçevesinde; denetimlerin yapılması için, yetkili kurumlara ve onların temsilcilerine gecikme olmaksızın gerekli bilgileri verir.

1.8.1.3 Yetkili kurumlar, tehlikeli malların taşınmasında (Bölüm 1.4) yer alan işletmelerin tesislerinde denetimlerin yürütülmesi amacıyla, güvenlik zorunluluklarını tehlikeye atmadan, muayeneler yürütebilir, gerekli belgelere başvurabilir ve inceleme amacıyla tehlikeli maddelerden veya ambalajlardan numune alabilir. Tehlikeli malların taşınmasına müdahil taraflar (Bölüm 1.4), araçlarına, araçlarının parçalarına, teçhizata ve kurulumlara, gerekli ve makul durumlarda kontrol amaçlarıyla erişim sağlamalıdır. Taraflar, gerek görürlerse, yetkili kurumu temsilen, işletmeden birini refakatçi olarak atayabilir.

1.8.1.4 Yetkili kurumlar ADR zorunluluklarının yerine getirilmediğini fark ederlerse, eksiklikler giderilene kadar madde gönderimini durdurabilir veya taşıma işlemini yarıda kesebilir ya da duruma uygun farklı öneriler getirebilir. Durdurma işlemi, denetim noktasında ya da güvenlik gereğiyle kurumlar tarafından seçilen bir başka yerde gerçekleştirilebilir. Bu öneriler yol hizmetlerinde önemli bir aksamaya yol açmaz.

1.8.2 Karşılıklı idari destek

1.8.2.1 Anlaşmaya Taraf Ülkeler, ADR'nin uygulanması için karşılıklı idari destek konusunda mutabıktır.

1.8.2.2 Anlaşmaya Taraf Ülkelerden birinin, kendi bölgesindeki tehlikeli mal taşıma güvenliğinin, başka bir Anlaşmaya Taraf Ülkenin bölgesinde merkezi bulunan bir şirket tarafından ciddi veya tekrarlanan ihlaller nedeniyle tehlikeye atıldığını gözlemleyecek nedenlere sahip olması durumunda, bu Anlaşmaya Taraf Ülkenin yetkili kurumlarını söz konusu ihlaller konusunda bilgilendirir. Bölgesinde ciddi veya tekrarlı ihlallerin gözlemlendiği Anlaşmaya Taraf Ülkenin yetkili kurumları, şirketin merkezinin bulunduğu bölgedeki Anlaşmaya Taraf Ülkenin yetkili kurumlarından, ihlalde bulunan taraflara karşı uygun önlemleri almasını talep edebilir. Tekrar eden veya ciddi ihlaller konusunda kişilere ait bilgiler yasal bir davada kullanılması gerekmedikçe iletilemez.

1.8.2.3 Bildiride bulunan kurumlar, ihlallerin gözlemlendiği ve gerekliyse işletme ile ilgili önlemlerin alındığı bölgedeki Anlaşmaya Taraf Ülkenin yetkili kurumları ile irtibata geçer.

1.8.3 Güvenlik danışmanı

1.8.3.1 Her işletme, tehlikeli malların karayolları ile taşınması, bununla ilgili olarak ambalajlanması, yüklenmesi ve doldurma ile boşaltma işlemlerinde kişilerin, mülklerin ve çevrenin korunması için riskleri azaltma konusunda yardımdan sorumlu olarak bir ya da daha fazla güvenlik danışmanı atar.

1.8.3.2 Anlaşmaya Taraf Ülkelerin yetkili kurumları aşağıdaki zorunlulukların işletmelere uygulanmamasını ön görebilir:

- (a) Taşıma miktarı ile ilgili olarak, her taşıma ünitesinin; 1.1.3.6, 1.7.1.4 ve Bölüm 3.3, 3.4 ve 3.5'te belirtilenden daha küçük olduğu faaliyetlerde veya
- (b) Asıl veya ikincil faaliyetleri tehlikeli malların taşınması ya da yüklenme ve boşaltılması ile ilgili olmayan ancak bazen çok az tehlike veya kontaminasyon riski içeren tehlikeli malların yurtiçinde taşınmasında ya da yüklenip boşaltılmasında.

1.8.3.3 Danışmanın asıl görevi, işletme liderinin sorumluluğu altında, işletmenin limitleri dahilinde uygun araçları ve faaliyetleri belirlemek ve uygun olan en güvenli yolla bu faaliyetlerin yönetimini kolaylaştırmaktır.

İşletme içerisindeki faaliyetler bakımından, bir danışmanın belirli görevleri şunlardır:

- Tehlikeli malların taşınması hususundaki zorunluluklara uygunluğun izlenmesi;
- Tehlikeli malların taşınması hususunda işletmeye öneriler sunulması;
- Tehlikeli malların taşınması dahilindeki işletme faaliyetleri konusunda işletme yönetimine, yoksa yerel bir kamu kurumuna yıllık rapor hazırlanması. Bu gibi yıllık raporlar 5 yıl saklanır ve talep üzerine ulusal kurumlara ibraz edilir.

Danışmanın görevleri, aynı zamanda işletme ile ilgili aşağıdaki uygulamaların ve yöntemlerin kontrolünü de içerir;

- Taşınan tehlikeli malların saptanmasını düzenleyen zorunluluklara uygunluk prosedürleri;
- Taşıma araçları satın alınırken, işletmenin taşınan tehlikeli mallara ilişkin özel zorunlulukları dikkate alıp almadığı;
- Tehlikeli malların taşıma, yükleme ve boşaltımında kullanılan teçhizatların kontrol yöntemleri;
- Mevzuatta yapılan değişiklikler dahil olmak üzere, işletme çalışanlarının uygun eğitimi ve bu eğitimin kayıtlarının saklanması;
- Tehlikeli malların taşınması, yüklenmesi veya boşaltılması sırasında bir kaza ya da güvenliği etkileyecek bir olay meydana gelmesi durumunda uygun acil durum yöntemlerinin uygulanması;
- Araştırma yapılması ve gerektiğinde tehlikeli malların taşınması, yüklenmesi veya boşaltılması sırasında meydana gelen ciddi kazalar, olaylar ya da ciddi ihlaller konusunda rapor hazırlanması;
- Kazaların, olayların ya da ciddi ihlallerin tekrar oluşmasına karşı gerekli önlemlerin uygulanması;

- Alt yüklenicilerin veya üçüncü tarafların seçiminde ve kullanımına ilişkin olarak tehlikeli malların taşınmasıyla ilgili yasal kuralların ve özel gereksinimlerin ne ölçüde dikkate alındığı;
- Tehlikeli malların taşınması, doldurulması veya boşaltılmasında yer alan çalışanların operasyonel prosedürler ve talimatlar hakkında detaylı bilgiye sahip olduklarının onaylanması;
- Tehlikeli malların taşınması, yüklenmesi veya boşaltılmasında yer alan risklere karşı daha hazırlıklı olmak için önlemler alınması;
- Taşıma sırasında bulunması gereken dokümanların ve güvenlik teçhizatlarının, taşıma aracında bulunduğunu temin etmeye yönelik onaylama prosedürlerinin uygulanması ve bu doküman ve teçhizatların düzenlemelere uygunluğu;
- Yükleme ve boşaltma işlemlerini düzenleyen zorunluluklara uygunluğun temin edilmesine yönelik onaylama prosedürlerinin uygulanması;
- 1.10.3.2’de belirtilen güvenlik planının bulunması.

- 1.8.3.4 Bu kişi, danışmanın görevlerini yerine getirebilecek yeteneğe sahip bir işletme lideri, işletmede başka görevlere sahip biri ya da işletmede doğrudan bir çalışan olarak yer almayan biri olabilir.
- 1.8.3.5 İlgili her işletme, talep üzerine, Anlaşmaya Taraf Ülkelerin yetkili kurumlarına ya da bu amaçla belirlenen kurumlara, danışmanlarının künyesi hakkında bilgi verir.
- 1.8.3.6 Söz konusu işletmede taşıma, yükleme ve boşaltma sırasında meydana gelen bir kazanın, kişileri, mülkü ya da çevreyi etkilemesi ya da bunlara zarar vermesi durumunda danışman, kaza hakkında bilgi toplayarak işletme yönetimine ya da bir kamu kurumuna bir kaza raporu vermelidir. Bu rapor uluslararası ya da ulusal düzenlemeler kapsamında talep edilmesi halinde işletme yönetimi tarafından yazılması gereken raporun yerini tutmaz.
- 1.8.3.7 Danışman karayoluyla taşıma için geçerli olan bir mesleki eğitim sertifikasına sahip olmalıdır. Bu sertifika yetkili kurum ya da her bir Anlaşmaya Taraf Ülkenin bu amaç için oluşturduğu bir organ tarafından hazırlanacaktır.
- 1.8.3.8 Adayın bir sertifikaya sahip olmak için, bir eğitimden geçerek Anlaşmaya Taraf Ülkenin yetkili kurumu tarafından onaylanan bir sınavı geçmesi gerekir.
- 1.8.3.9 Eğitimin temel amacı; adayları, tehlikeli malların taşınması konusundaki riskler, yasalar, yönetmelikler, taşıma işleminin türüne bağlı olarak geçerli olan idari hükümler ile 1.8.3.3’te sıralanan görevler hakkında yeterli miktarda bilgilendirmektir.
- 1.8.3.10 Sınav yetkili kurum ya da yetkili kurumun oluşturduğu bir sınav organı tarafından organize edilir. Test kurumu, eğitim sağlayan bir kuruluş olamaz.

Test kurumu, yazılı olarak belirlenmelidir. Bu onay kısıtlı süreye sahip olabilir ve aşağıda sıralanan kriterleri temel alabilir:

- Test kurumunun yetkinliği;
- Test etme kuruluşunun sunduğu sınav biçiminin özellikleri;
- Sınavların tarafsızlığından emin olabilmek için alınan önlemler;
- Güvenlik danışmanlarını seçecek organın adaylarla doğal ya da kanuni bir bağının olmaması.

1.8.3.11

Sınavın amacı; alt başlık 1.8.3.7'de anlatılan sertifikanın amaçları bakımından adayların, güvenlik danışmanının 1.8.3.3'te listelenen görevleri yerine getirmeleri için yeterli bilgiye sahip olup olmadıklarını belirlemek olup, bunun yanında en az aşağıdaki konuları kapsamalıdır:

- (a) Tehlikeli mallar dolayısıyla oluşan bir kazanın ve ana kaza nedenlerinin önem çeşitleri hakkında bilgi;
- (b) Ulusal yasa zorunlulukları, uluslararası konvansiyonlar ve anlaşmalar hakkında önemli hususlar:
 - Tehlikeli malların sınıflandırılması (çözeltileri ve karışımları sınıflandırma prosedürü, madde listesinin yapısı, tehlikeli mal sınıfları ve bu sınıflandırmanın prensipleri, taşınan tehlikeli malların yapısı, tehlikeli malların fiziksel, kimyasal ve zehirlilik özellikleri);
 - Genel ambalajlama hükümleri, tanklar ve tank-konteyner hükümleri (tip, kod, etiketleme, yapım, ilk ve periyodik muayene ve test);
 - İşaretleme, etiketleme, levha takma ve turuncu plaka işaretleme (ambalajların işaretleme ve etiketlenmesi, levhaların ve turuncu plakaların yerleştirilmesi ve kaldırılması);
 - Taşıma belgelerindeki bilgiler (bilgi gereklidir);
 - Sevkiyat yöntemi ve gönderimdeki sınırlandırmalar (tam yük, dökme halinde taşıma, orta boy hacimli konteynerlerde taşıma, konteynerlerde taşıma, sabit ya da sökülebilir tanklarda taşıma;)
 - Yolcuların taşınması;
 - Karışık yüklemelerde alınacak tedbirler ve uygulanacak yasaklar;
 - Malların ayrılması;
 - Taşınan madde miktarlarının sınırlandırılması ve miktar muafiyetleri;
 - Elleçleme ve istifleme (yükleme ve boşaltma-doldurma oranları, istifleme ve ayırma);
 - Yüklemeye öncesinde ve boşaltma sonrasında temizleme ve/veya gazdan arındırma;
 - Ekipler, mesleki eğitim;
 - Araç belgeleri, (taşıma belgeleri, yazılı talimatlar, araç onay sertifikası, sürücü eğitim sertifikası, eğer varsa cezaların kopyası, diğer belgeler);
 - Yazılı talimatlar (talimatların ve ekip koruma teçhizatlarının tamamlanması);
 - Denetim gereklilikleri (park etme);
 - Trafik yönetmelikleri ve kısıtlamaları;
 - Tahliye işlemleri yada kirleticilerin kazara sızıntıları;
 - Taşıma teçhizatları ile ilgili zorunluluklar.

1.8.3.12 *Sınavlar*

1.8.3.12.1 Sınav sözlü bir mülakatla da tamamlanacak yazılı bir testten oluşur.

1.8.3.12.2 Uluslararası veya ulusal yönetmelikler haricinde belgelerin yazılı testte kullanılması yasaktır.

1.8.3.12.3 Elektronik ortam, test kuruluşu temin ediyorsa kullanılabilir. Adayın, verilen elektronik ortama daha fazla veri yüklemesine olanak sağlayacak bir araç bulunmamalıdır; aday yalnızca yöneltilen soruları cevaplayabilir.

1.8.3.12.4 Yazılı sınav iki bölümden oluşur:

(a) Adaylara bir soru kağıdı dağıtılır. Soru kağıdı, madde 1.8.3.11'deki listede bulunan konuları içeren en az 20 açık uçlu soru içermelidir. Ama çoktan seçmeli sorular da uygulanabilir. Bu durumda, iki çoktan seçmeli soru, bir açık uçlu soru olarak değerlendirilir. Bu konular içerisinde önem verilmesi gereken belirli konular aşağıda sıralanmıştır:

- Genel koruyucu ve güvenlik önlemleri;
- Tehlikeli malların sınıflandırılması;
- Tankları, tank konteynerleri, tankerleri vb. kapsayan, genel ambalajlama hükümleri;
- Tehlike işaretleri ve etiketleri;
- Taşıma belgesindeki bilgiler;
- Elleçleme ve istifleme;
- Ekip, mesleki eğitim;
- Araç belgeleri ve taşıma sertifikaları;
- Yazılı talimatlar;
- Taşıma teçhizatına ilişkin zorunluluklar;

(b) Adaylar madde 1.8.3.11'de belirtilen danışmanın görevlerini kapsayacak bir vaka incelemesi yaparak, bir danışmanda olması gereken özellikleri taşıdıklarını ispat etmelidir.

1.8.3.13 Anlaşmaya Taraf Ülkeler, belirli tipteki maddelerin taşınması konusunda, işletmedeki faaliyetlere uygun uzman aday bulmak için sadece çalıştıkları tipteki maddeler hakkında sorular hazırlayabilir. Bu madde tipleri aşağıdaki verilmiştir:

- Sınıf 1;

- Sınıf 2;

- Sınıf 7;

- Sınıf 3, 4.1, 4.2, 4.3, 5.1, 5.2, 6.1, 6.2, 8 ve 9;

- BM No. 1202, 1203, 1223, 3475 ve BM No. 1268 veya 1863 altında sınıflandırılan havacılık yakıtı.

1.8.3.7'de tanımlanan sertifika, işbu alt başlıkta atıfta bulunulan ve danışmanın 1.8.3.12'deki koşullar kapsamında sorulara tabi tutulduğu tehlikeli malların tek tipi için geçerli olduğunu açıkça belirtir.

BM No. 1202, 1203 ve 1223 için 1 Ocak 2009 tarihinden önce düzenlenen güvenlik danışmanı sertifikaları, BM No. 3475 ve BM No. 1268 veya 1863 altında sınıflandırılan havacılık yakıtları için de geçerlidir.

1.8.3.14 Yetkili kurum ya da test organı sınavın içerdiği soruların bulunduğu bir akış şeması bulunduracaktır.

1.8.3.15 Madde 1.8.3.7'de anlatılan sertifika, madde 1.8.3.18'de sunulan formda olacaktır ve tüm Anlaşmaya Taraf Ülkelerce tanınacaktır.

1.8.3.16 *Sertifikaların geçerliliği ve yenilenmesi*

1.8.3.16.1 Sertifika 5 yıl süresince geçerlidir. Sertifikanın geçerlilik süresi, sertifika sahibinin sertifikanın geçerliliği bitmeden önceki son yılda sınava girip, sınavı geçmesi halinde beş yıl süre ile uzatılabilir. Sınav, yetkili kurum tarafından onaylanmalıdır.

1.8.3.16.2 Sınavın amacı, sertifika sahibinin 1.8.3.3'te belirtilen görevleri yürütmek için gerekli bilgiye sahip olduğundan emin olmaktır. İstenen bilgi düzeyi, 1.8.3.11 (b)'de belirtilmiştir ve son sertifikanın verildiği tarihten itibaren yönetmeliklerde gerçekleştirilen tadilleri de kapsamalıdır. Sınav, 1.8.3.10 ve 1.8.3.12 ile 1.8.3.14'te belirtilen şekilde düzenlenmeli ve denetlenmelidir. Ancak, sertifika sahipleri 1.8.3.12.4 (b)'de belirtilen vaka incelemesini yapmak zorunda değildir.

1.8.3.17 *(Silindi)*

1.8.3.18 Sertifikanın biçimi

Tehlikeli malların taşınması için güvenlik danışmanı eğitim sertifikası

Sertifika No:

Sertifikayı düzenleyen devletin ayırt edici işareti:

Soyadı:

Adı:

Doğum tarihi ve yeri:

Uyruğu:

Sertifika sahibinin imzası:

Tehlikeli malların taşıma, yükleme ve boşaltma işlemlerini yürüten işletmeler için.....tarihine kadar geçerlidir:

karayolu ile demiryolu ile iç su yolu ile

Düzenleyen:

Tarih: İmza:

..... tarafından

..... tarihine kadar uzatılmıştır.

Tarih: İmza:

1.8.4 Yetkili kurumların ve yetkili kurumlar tarafından atanan kurumların listesi

Anlaşmaya Taraf Ülkeler, her bir durumda ADR'nin ilgili hükmüne atıfta bulunarak ve gerekli başvurunun yapılması gereken adresi belirterek, ulusal yasaları uyarınca ADR'yi uygulamaya yetkili olan kurumlar ile onlar tarafından yetkilendirilen kurumların adreslerini Birleşmiş Milletler Avrupa Ekonomik Komisyonu Sekreterliği'ne bildirecektir.

Birleşmiş Milletler Avrupa Ekonomik Komisyonu Sekreterliği alınan bilgiler doğrultusunda bir liste yayımlayacak ve bu listeyi güncel tutacaktır. Bu birim listeyi ve değişiklikleri Anlaşmaya Taraf Ülkelere bildirecektir.

1.8.5 Tehlikeli mallara ilişkin olayların bildirilmesi

1.8.5.1 Anlaşmaya taraf ülkelerden birisinin topraklarında tehlikeli malların yüklenmesi, doldurulması, taşınması veya boşaltılması sırasında ciddi bir kaza veya olay olursa, 1.8.5.4'de belirtilen modele uygun bir rapor, sırasıyla yükleyici, doldurucu, taşımacı veya gönderen tarafından olaydan en geç bir ay sonra anlaşmaya taraf ülkenin ilgili yetkili kurumuna sunulacaktır.

1.8.5.2 Buna karşılık olarak Anlaşmaya Taraf Ülke, gerekli durumlarda, Birleşmiş Milletler Avrupa Ekonomik Komisyonu Sekreterliği'ne diğer Anlaşmaya Taraf Ülkeleri bilgilendirmek amacıyla bir rapor hazırlayacaktır.

1.8.5.3 Tehlikeli mal sızıntısında veya ani ürün kaybı riski olduğunda, kişisel yaralanma, maddesel veya çevresel zarar olduğunda veya aşağıdaki ölçütlerden bir ya da birkaçı olduğunda, vaka 1.8.5.1 uyarınca bir rapor edilecektir:

Doğrudan tehlikeli malların taşınması sırasında oluşan ölüm veya yaralanma ile aşağıdaki yaralanmalar kişisel yaralanma vakaları anlamına gelir;

- (a) Yoğun tıbbi bakım gerektiren yaralanmalar;
- (b) En az bir gün hastanede kalınmasını gerektiren yaralanmalar;
- (c) En az ardışık üç gün çalışamama ile sonuçlanan yaralanmalar.

Ürün kaybı;

- (a) Taşıma kategorisi 0 veya 1 olan tehlikeli malların 50 kg/ 50 l veya daha fazla miktarda;
- (b) Taşıma kategorisi 2 olan tehlikeli malların 333 kg/ 333 l veya daha fazla miktarda;
- (c) Taşıma kategorisi 3 veya 4 olan tehlikeli malların 1000 kg/ 1000 l veya daha fazla miktarda sızması/salınması anlamındadır.

Ürün kaybı kriteri, yukarıda belirtilen miktarlarda ani ürün kaybı riski varsa da geçerlidir. Kural olarak, yapısal bir zarar sebebiyle taşıma araçları artık taşıma işlemini devam ettirmeye müsait değilse veya herhangi bir sebepten dolayı yeterli güvenlik seviyesi artık sağlanamıyorsa bu durumun gerçekleştiği varsayılmak zorundadır. (Örnek: tank veya konteynerin tahribata uğraması, bir tankın devrilmesi veya yakınında yangın olması).

Taşınan maddeler Sınıf 6.2'nin tehlikeli maddelerini içeriyorsa, rapor verme yükümlülüğü miktar limiti olmadan uygulanır.

Sınıf 7 malzemelerini içeren vakalarda, ürün kaybı ölçütü aşağıdaki gibidir:

- (a) Ambalajlardan herhangi bir radyoaktif malzeme salınımı;
- (b) Kamunun ve işçilerin iyonlaşan radyasyona karşı korunmasına ilişkin düzenlemelerde limit ihlaline neden olabilecek bir maruziyet (IAEA Güvenlik Yayınları No: 115 - "İyonlaşan radyasyon ve radyasyon kaynaklarının güvenliği için uluslararası temel güvenlik standartları") veya
- (c) Herhangi bir ambalajın emniyet fonksiyonlarında ek güvenlik tedbirleri alınmadan, taşıma işlemine devam edilemeyecek duruma neden olabilecek ciddi bir bozulma olduğu (taşıma, muhafaza, termal koruma ya da kritiklik) düşünüldüğünde.

NOT: Teslim edilemeyen sevkiyatlar için bkz. 7.5.11.CV33 (6) zorunlulukları.

Tehlikeli mal sızıntısında, miktarına bakılmaksızın tahmin edilen zararın 50.000 Avro'yu aştığı durumlar maddesel veya çevresel zarar olarak nitelendirilir. Doğrudan tehlikeli malları taşıma aracına ve taşıma aracı altyapısına yönelik zararlar bu kapsamda göz önüne alınmayacaktır.

Tehlikeli mallara ilişkin vakalarda yetkili kurumların olaya müdahil olması, yetkili kurumların olaya doğrudan müdahil olması veya olay sırasında tehlike nedeniyle acil yardım servislerini ve kişilerin tahliyesi ya da kamu yollarının (karayolu/tren yolu) en az üç saat (karayolu/tren yolu) süreyle kapatılması anlamına gelir.

Gerektiğinde, yetkili kurum daha fazla bilgi isteyebilir.

1.8.5.4 Tehlikeli malların taşınması sırasında meydana gelecek olaylarda hazırlanacak rapor modeli

**RID/ADR başlık 1.8.5'e göre tehlikeli malların taşınması
sırasında meydana gelen olaylarda hazırlanacak rapor**

Taşıyıcı/Demiryolu altyapı operatörü:

Adres:

İrtibat kişisi: Telefon: Faks:

(Yetkili kurum raporu ileirken, bu kapak sayfasını kaldıracaktır)

| 1. Mod | |
|---|--|
| <input type="checkbox"/> Demiryolu Vagon numarası (isteğe bağlı) | <input type="checkbox"/> Karayolu Araç tescili (isteğe bağlı) |
| 2. Olayın tarihi ve yeri | |
| Yıl: Ay: Gün: Saat: | |
| <u>Demiryolu</u> <input type="checkbox"/> İstasyon <input type="checkbox"/> Tren manevra/Tahsif İstasyonu <input type="checkbox"/> Yükleme/Boşaltma/Aktarma Yeri Yer / Ülke: veya <input type="checkbox"/> Açık Hat: Hattın Tanımı: Kilometre: | <u>Karayolu</u> <input type="checkbox"/> Meskul Mahal <input type="checkbox"/> Yükleme/Boşaltma/Aktarma Yeri <input type="checkbox"/> Açık Yol Yer / Ülke: |
| 3. Topografya | |
| <input type="checkbox"/> Meyil/Yokuş <input type="checkbox"/> Tünel <input type="checkbox"/> Köprü/Altgeçit <input type="checkbox"/> Geçit | |
| 4. Hava durumu | |
| <input type="checkbox"/> Yağmurlu <input type="checkbox"/> Karlı <input type="checkbox"/> Buzlu <input type="checkbox"/> Sisli <input type="checkbox"/> Gök gürültülü <input type="checkbox"/> Fırtına Sıcaklık: °C | |
| 5. Olayın tanımı | |
| <input type="checkbox"/> Derayman/Yoldan ayrılma <input type="checkbox"/> Çarpışma <input type="checkbox"/> Dönme/Yuvarlanma <input type="checkbox"/> Yangın <input type="checkbox"/> Patlama <input type="checkbox"/> Kayıp <input type="checkbox"/> Teknik hata | |
| Olayın tanımı ile ilgili ek bilgi: | |

| 6. Olaya dahil olan tehlikeli mallar | | | | | | |
|--|-------|---------------|--|--------------------------|-------------------------------|----------------------------------|
| BM Numarası (1) | Sınıf | Ambalaj Grubu | Ürün kaybının tahmini miktarı (kg veya l) (2) | İhtiva edenin tanımı (3) | İhtiva edilen maddenin tanımı | İhtiva edilenin bozulma türü (4) |
| | | | | | | |
| | | | | | | |
| | | | | | | |
| (1) Özel hüküm 274'ün uygulandığı toplu kayıtlara atanan tehlikeli mallar için teknik isim de belirtilmelidir. | | | (2) Sınıf 7 için, 1.8.5.3'teki kriterlere göre değerler belirtin | | | |
| (3) İlgili numarayı belirtin 1 Ambalaj 2 IBC 3 Büyük ambalaj 4 Küçük konteyner 5 Vagon 6 Araç 7 Tank-vagonu 8 Tanker 9 Akülü vagon 10 Tüplü gaz tankeri 11 Sökülebilir tankları olan vagon 12 Sökülebilir tank 13 Büyük konteyner 14 Tank-konteyner 15 ÇEGK 16 Portatif tank | | | (4) İlgili numarayı belirtin 1 Kayıp 2 Yangın 3 Patlama 4 Yapısal hata | | | |
| 7. Olayın nedeni (Net olarak biliniyorsa) | | | | | | |
| <input type="checkbox"/> Teknik hata <input type="checkbox"/> Yükün yanlış yüklenmesi <input type="checkbox"/> Operasyonel neden (demiryolu operasyonu) <input type="checkbox"/> Diğer: | | | | | | |
| 8. Olayın sonuçları | | | | | | |
| <u>Tehlikeli madde ile temastan kaynaklanan kişisel yaralanma:</u> <input type="checkbox"/> Ölü (sayı:) <input type="checkbox"/> Yaralı (sayı:) <u>Ürün kaybı:</u> <input type="checkbox"/> Evet <input type="checkbox"/> Hayır <input type="checkbox"/> Muhtemel ürün kaybı riski <u>Malzeme zararı/Çevresel zarar:</u> <input type="checkbox"/> Tahmini zarar düzeyi <50.000 Avro <input type="checkbox"/> Tahmini zarar düzeyi > 50.000 Avro <u>Kurumların dahil edilmesi:</u> <input type="checkbox"/> Evet <input type="checkbox"/> Asgari 3 saat süreyle insanların olay yerinden uzaklaştırılması <input type="checkbox"/> Hayır <input type="checkbox"/> Tehlikeli malların neden olduğu bir durumdan ötürü asgari 3 saat süreyle trafiğin kapatılması | | | | | | |

Gerektiğinde, yetkili kurum daha fazla bilgi isteyebilir.

1.8.6 1.8.7’de tanımlanan uygunluk değerlendirmelerinin, periyodik muayenelerin, ara muayenelerin ve istisnai denetimlerin uygulanmasına yönelik idari kontroller

1.8.6.1 *Muayene kurumlarının onayı*

Yetkili kurum, 1.8.7’de belirtildiği üzere muayene kurumlarını uygunluk değerlendirmeleri, düzenli muayeneler, ara muayeneler, istisnai kontroller ve kurum içi muayene hizmetinin teftişi için onaylayabilir.

1.8.6.2 *Yetkili kurumun, temsilcisinin veya muayene kurumunun operasyonel yükümlülükleri*

1.8.6.2.1 Yetkili kurum, temsilcisi veya muayene kurumu, gereksiz yüklerden uzak durarak uygun bir şekilde uygunluk değerlendirmelerini, düzenli muayeneleri ve istisnai denetimleri yürütür. Yetkili kurum, temsilcisi veya muayene kurumu; işletmelerin büyüklüğünü, sektörünü ve yapısını, teknolojinin göreceli karmaşıklığını ve seri üretimin biçimini göz önünde bulundurur.

1.8.6.2.2 Ancak yine de yetkili kurum, temsilcisi veya muayene kurumu, ilgili durumlarda taşınabilir basınç teçhizatının kısım 4 ve 6 hükümlerine uygunluğu için gerekli olan koruma ve ihtimam seviyesine saygı duyar.

1.8.6.2.3 Yetkili kurum, temsilcisi veya muayene kurumu, üreticinin kısım 4 veya 6’da belirtilen zorunluluklara uymadığını fark ederse, üreticiden gerekli düzeltici önlemleri almasını talep edecek olup herhangi bir tip onayı sertifikası veya uyumluluk sertifikası düzenleyemez.

1.8.6.3 *Bilgi yükümlülüğü*

ADR’ye Anlaşmaya Taraf Ülkeler, muayene kurumlarının değerlendirilmesi, tayini ve izlenmesi ve bilgilerdeki değişikliklerin izlenmesi amacıyla ulusal prosedürlerini yayımlar.

1.8.6.4 *Muayene görevlerinin dağılımı*

NOT: 1.8.6.4 maddesi, 1.8.7.6 kapsamındaki kurum içi muayene hizmetlerini kapsamaz.

1.8.6.4.1 Bir muayene kurumunun, uygunluk değerlendirmesi, periyodik muayene, ara muayene veya istisnai kontrollerle ilişkili spesifik görevleri yürütmek amacıyla başka bir oluşumun (alt yüklenici, bağlı şirket vb.) hizmetlerinden yararlanması halinde, bu oluşum muayene kurumunun akreditasyonuna dahil edilecek veya ayrı olarak akredite edilecektir. Muayene kurumu, bu kuruluşun kendisine verilen görevlerle ilgili zorunlulukları muayene kurumları için belirlenen yetkinlikte ve güvenilirlikte (bkz. 1.8.6.8) yerine getirdiğinde emin olur ve muayene kurumu bu kuruluşu izler. Muayene kurumu, yukarıda belirtilen düzenlemelerle ilgili olarak yetkili kurumu bilgilendirir.

1.8.6.4.2 Bu gibi kuruluşlar tarafından yerine getirilen görevlerin tüm sorumluluğu muayene kurumuna aittir.

1.8.6.4.3 Muayene Kurumu uygunluk değerlendirmesi, periyodik muayene, ara muayene veya istisnai denetimler görevinin tamamını temsilcisine devredemez. Her durumda, değerlendirme ve sertifikaların düzenlenmesi muayene kurumunun kendisi tarafından yapılır.

1.8.6.4.4 Başvuru sahibi ile mutabakat sağlanmadan faaliyetler temsilciye devredilemez.

1.8.6.4.5 Muayene kurumu, yukarıda belirtilen kuruluşlar tarafından niteliklerin değerlendirilmesine ve yürütülen işe ilişkin ilgili belgeleri yetkili kurumun incelemesine hazır bulundurur.

1.8.6.5 *Muayene kurumlarının bilgi yükümlülükleri*

Muayene kurumu, kendisini onaylamış olan yetkili kurumu, aşağıdakilerle ilgili olarak bilgilendirir:

- (a) 1.8.7.2.4 hükümlerinin uygulandığı durumlar haricinde, tip onay sertifikalarının reddi, sınırlandırılması, askıya alınması, iptal edilmesi;
- (b) Yetkili kurum tarafından verilen onayın kapsam ve koşullarını etkileyen herhangi bir durum;
- (c) 1.8.1 veya 1.8.6.6'ya göre uygunluğu izleyen yetkili kurumdan aldıkları ve uygunluk değerlendirmesi faaliyetlerine ilişkin bilgi talebi;
- (d) Talep üzerine, onayları kapsamında yürütülen uygunluk değerlendirme faaliyetleri ve görevlerin devredilmesi de dahil olmak üzere diğer faaliyetler.

1.8.6.6 Yetkili kurum, muayene kurumlarının denetlenmesini temin eder ve onay verilen bir kurumun artık onaya ve 1.8.6.8 zorunluluklarına uygun olmadığını ve ADR hükümlerinde belirtilen prosedürlere uymadığını fark ederse, verilen onayı geri alabilir veya sınırlandırabilir.

1.8.6.7 Muayene kurumunun onayı geri alınır veya sınırlandırılırsa veya muayene kurumu faaliyetine son verirse, yetkili kurum dosyaların başka bir muayene kurumu tarafından işlendiğinden veya erişilebilir halde tutulduğundan emin olmak için gerekli adımları atar.

1.8.6.8 Muayene kurumu aşağıdaki özelliklere sahip olmalıdır:

- (a) Kurumsal bir yapı, teknik işlevlerini tatmin edici şekilde yerine getirebilecek, eğitimli, yetkin ve becerikli personel;
- (b) Uygun ve yeterli tesislere ve teçhizata erişim;
- (c) Tarafsız bir şekilde çalışma ve bu şekilde çalışmasını engelleyebilecek herhangi bir etkiden uzak olma;
- (d) Üreticinin ve diğer kurumların ticari ve şahsi faaliyetlerinin ticari gizliliğinin sağlanması;
- (e) Muayene kurumunun asıl işlevleri ve ilgisiz işlevler arasında net bir çizginin belirlenmesi;
- (f) Belgelenmiş bir kalite sistemi;
- (g) İlgili standartta ve ADR'de belirtilen testlerin ve incelemelerin yapılmasının sağlanması;
- (h) 1.8.7 ve 1.8.8 uyarınca etkin ve uygun bir rapor ve kayıt sisteminin tutulması.

Ayrıca, muayene kurumu 6.2.2.10, 6.2.3.6 ve 6.8.4'ün TA4 ve TT9'unda belirtildiği üzere EN ISO/IEC 17020:2004 standardına göre akredite edilir.

Faaliyete yeni başlayan bir muayene kurumu, geçici olarak onaylanabilir. Geçici atamadan önce, yetkili kurum muayene kurumunun EN ISO/IEC 17020:2004 standardının zorunluluklarını yerine getirdiğinden emin olmalıdır. Muayene kurumu, faaliyete girdiği ilk yıl içerisinde bu yeni faaliyetine devam edebilmek için akredite edilir.

1.8.7 Uygunluk değerlendirmesi ve periyodik muayene prosedürleri

NOT: Bu başlıkta, "ilgili kurum" BM basınçlı haznelerin onaylanması ile ilgili 6.2.2.10'a göre atanan kurum, BM tipi olmayan basınçlı haznelerin onaylanması ile ilgili 6.2.3.6'ya göre atanan kurum ve 6.8.4'ün TA4 ve TT9 özel hükümlerindeki kurum anlamına gelir.

1.8.7.1 Genel hükümler

1.8.7.1.1 Başlık 1.8.7'deki prosedürler, BM tipi olmayan basınçlı hazneler onaylanırken 6.2.3.6'ya göre; tanklar, tüplü gaz tankeri ve ÇEGK'ler onaylanırken 6.8.4 TA4 ve TT9 göre uygulanır.

Başlık 1.8.7'deki prosedürler, BM basınçlı hazneleri onaylanırken 6.2.2.10'daki tabloya göre uygulanabilir.

1.8.7.1.2 Aşağıdakiler için yapılan her başvuru sahibi tarafından tek bir yetkili kuruma, temsilcisine veya kendi seçtiği onaylı bir muayene kurumuna yapılır:

- (a) 1.8.7.2 uyarınca tip onayı;
- (b) 1.8.7.3 uyarınca üretim denetimi ve 1.8.7.4 uyarınca ilk muayene ve test;
- (c) 1.8.7.5 uyarınca periyodik muayene, ara muayene ve istisnai denetimler.

1.8.7.1.3 Başvuru şunları içerir:

- (a) Başvuru sahibinin adı ve adresi;
- (b) Başvuru sahibinin üretici olmadığı durumlarda uygunluk değerlendirmesi için üreticinin adı ve adresi;
- (c) Başka bir yetkili kuruma, temsilcisine veya inceleme kurumuna aynı başvurunun yapılmadığına dair yazılı bildirim;
- (d) 1.8.7.7'de belirtilen ilgili teknik belgeler;
- (e) Yetkili kurumun, temsilcisinin veya muayene kurumunun, muayene amacıyla üretim, muayene, test ve depolama alanlarına girmesine yetki tanyan ve ilgili tüm bilgileri sağlayan beyan.

1.8.7.1.4 Yetkili kurum veya temsilcisi muayene kurumu, başvuru sahibini yeterli gördüğü durumlarda, 1.8.7.6'ya uygun olarak başvuru sahibi 6.2.2.10'da veya 6.2.3.6'da belirtilen muayenelerin ve testlerin tümünü veya bir kısmını yapabilecek kurum içi muayene hizmeti verebilir.

1.8.7.1.5 Üretici veya başvuru sahibi tip onayı için teknik belgeler dahil, tasarım tipi onay sertifikalarını ve uygunluk sertifikalarını muhafaza eder; üretici değilse, sertifikayı veren muayene kurumu aynı tip ürünlerin son üretim tarihinden sonraki 20 yıl boyunca bu belgeleri muhafaza eder.

1.8.7.1.6 Üretici veya işletme sahibi üretimi durdurmaya karar verdiğinde, belgeleri yetkili kuruma gönderir. Bu durumda, yetkili kurum 1.8.7.1.5'te belirtilen süre boyunca belgeleri muhafaza eder.

1.8.7.2 Tip onayı

Tip onayları ile, onayın geçerli olduğu süre boyunca basınçlı haznelerin, tankların, tüplü gaz tankerlerinin veya ÇEGK'lerin üretimi için yetki verilir.

1.8.7.2.1 Başvuru sahibi aşağıdakileri yerine getirir:

(a) Basınçlı hazneler ile ilgili olarak, ilgili kurumun temsilcisine üretimi öngörülen ürünün numunelerini sunar. İlgili kurum, test programı için gerekliyse daha fazla numune talep edebilir.

(b) Tanklar, tüplü gaz tankerleri veya ÇEGK'ler ile ilgili olarak, tip testi için prototipe erişim olanağı sağlar.

1.8.7.2.2 İlgili kurum aşağıdakileri yerine getirir:

(a) Tasarımın ilgili ADR hükümlerine uygun olduğunu, prototipin veya prototip partisinin teknik belgelere uygun üretildiğini ve tasarımı temsil ettiğini doğrulamak amacıyla 1.8.7.2.1'de belirtilen teknik belgeleri inceler;

(b) Hükümlerin uygulandığını ve yerine getirildiğini ve üreticinin yürüttüğü prosedürlerin zorunlulukları karşıladığını saptamak amacıyla ADR'de belirtilen denetimleri yerine getirir ve testleri gözlemler;

(c) İlgili ADR hükümleri doğrultusunda malzeme üreticisinin (üreticilerinin) verdiği sertifikayı (sertifikaları) kontrol eder;

(d) Geçerli durumlarda, parçaların kalıcı olarak bir araya getirilmesi ile ilgili prosedürleri inceler veya bu parçaların önceden onaylanmış olmasını kontrol eder ve parçaların kalıcı olarak bir araya getirilmesinden ve tahribatsız testlerden sorumlu personelin nitelikli veya onaylı olduğunu doğrular;

(e) Denetimlerin ve gerekli testlerin yürütüleceği yer ve test tesisleri konusunda başvuru sahibi ile mutabakata varır;

İlgili kurum, başvuru sahibi için bir tip incelemesi raporu düzenler.

1.8.7.2.3 Tipin, geçerli tüm hükümleri yerine getirdiği durumlarda yetkili kurum, temsilcisi veya muayene kurumu, başvuru sahibine tip onay sertifikası verir.

Bu sertifikada aşağıdakiler yer alır:

(a) Sertifikayı düzenleyen adı ve adresi;

(b) Üreticinin ve başvuru sahibinin (başvuru sahibi, üretici olmadığı durumlarda) adı ve adresi;

- (c) Tip incelemeleri için kullanılan ADR versiyonunun ve standartların referansı;
- (d) İnceleme sonucu ortaya çıkan herhangi bir gereklilik;
- (e) İlgili standartta belirtildiği üzere, tipi ve varyasyonu tanımlayan gerekli veriler;
- (f) Tip inceleme raporuna (raporlarına) referans ve
- (g) Tip onayının azami geçerlilik süresi.

Teknik belgelerin ilgili kısımlarının listesi, sertifikaya eklenir (bkz. 1.8.7.7.1).

1.8.7.2.4

Tip onayı, azami on yıl geçerlidir. Bu süre zarfında ilgili ADR teknik zorunlulukları (referans standartlar dahil) değişirse ve onaylanan tip bu değişikliklere uymuyorsa, tip onayını veren ilgili kurum bu onayı iptal eder ve tip onayının sahibini bu konuda bilgilendirir.

NOT: *Mevcut tip onaylarının iptal edilmesi ile ilgili kesin tarihler için, bkz. geçerli olması halinde 6.2.4 ve 6.8.2.6 veya 6.8.3.6'da yer alan tablolar sütun (5).*

Bir tip onayı sona erdiyse veya iptal edildiyse, bu tip onayına bağlı olarak basınçlı haznelerin, tankların, tüplü gaz tankerlerinin veya ÇEGK'lerin üretimine izin verilmez.

Bu durumda, sona eren veya iptal edilen tip onayına dahil basınçlı haznelerin, tankların, tüplü gaz tankerlerinin veya ÇEGK'lerin kullanımına, periyodik muayenesine ve ara muayenesine dair ilgili hükümler, tip onayının sona ermesinden veya iptal edilmesinden önce üretilen bu basınçlı hazneler, tanklar, tüplü gaz tankerleri veya ÇEGK'ler için geçerli olmaya devam eder (bunlar kullanılmaya devam edilecekse).

Bunlar, ADR zorunluluklarına uygun oldukları sürece kullanılmaya devam edilebilirler. ADR zorunluluklarına uygun olmadıkları takdirde, Bölüm 1.6'daki ilgili geçici önlemler ile böyle bir kullanıma izin verilirse, kullanılmaya devam edilebilirler.

Yenilenmenin gerçekleştiği zaman geçerli olan ADR hükümlerine uygunluğu açısından tam bir gözden geçirme ve uygunluk değerlendirmesi ile tip onayları yenilenebilir. Tip onayı geri çekildikten sonra yenileme mümkün değildir. Mevcut bir tip onayında uygulanan ara değişiklikler (örn. basınçlı haznelerin uygunluğunu etkilemeyen, boyutunu veya hacmini arttıran ek gibi küçük değişiklikler veya tanklarla ilgili değişiklikler için, bkz. 6.8.2.3.2), sertifikanın özgün geçerlilik tarihini uzatmaz veya değiştirmez.

NOT: *Özgün tip onayını veren kurumdan başka bir kurum, uygunluğu gözden geçirebilir veya değerlendirebilir.*

Onayı veren kurum, varsa yenilemelerle birlikte, bütün geçerlilik süresi boyunca tip onayı ile ilgili tüm belgeleri (bkz. 1.8.7.7.1) muhafaza eder.

1.8.7.2.5

Basınçlı kabın, tankın, tüplü gaz tankerinin veya ÇEGK'nin geçerli, süresi dolmuş veya geri çekilmiş tip onayı ile tadilatı durumunda, test edilme, muayene ve onay sadece bu basınçlı kabın, tankın, tüplü gaz tankerinin veya ÇEGK'nin tadil edilmiş parçaları ile sınırlıdır. Tadilat o sırada geçerli olan ADR hükümlerine uygun olmalıdır. Basınçlı kabın, tankın, tüplü gaz tankerinin veya ÇEGK'nin tadilattan etkilenmeyen bütün parçaları için, ilk tip onayı belgesi geçerlidir.

Bir tip onayının kapsamında bir veya birkaç basınçlı kabın, tankın, tüplü gaz tankerinin veya ÇEGK'nin tadilatı yapılabilir.

ADR'ye taraf ülkenin yetkili otoritesi veya otorite tarafından bu konuda yetkilendirilen bir kurum tarafından, tadilatı onaylamak için başvurana bir sertifika verilir. Tanklar, tüplü gaz tankerleri veya ÇEGK için bir kopya tank kaydının bir parçası olarak saklanmalıdır.

Tadilat için onay sertifikasyonunun her başvurusu, başvuran tarafından tek bir yetkili otoriteye veya bu otorite tarafından yetkilendirilen bir kuruma sunulmalıdır.

1.8.7.3 Üretim denetimi

1.8.7.3.1 Üretim süreci, ürünün tip onayı hükümlerine uygun bir biçimde üretildiğinden emin olmak için ilgili kurumun teftişine tabidir.

1.8.7.3.2 Başvuru sahibi, üretim sürecinin geçerli ADR hükümlerine, tip onayı sertifikasının ve eklerinin hükümlerine uymasını sağlamak için gerekli tüm önlemleri alır.

1.8.7.3.3 İlgili kurum aşağıdakileri yerine getirir:

- (a) 1.8.7.7.2'de belirtilen teknik belgelere uygunluğu doğrular;
- (b) Üretim sürecinin, ilgili zorunluluklara ve belgelere uygun bir biçimde ürün ürettiğini doğrular;
- (c) Malzemelerin izlenebilirliğini doğrular ve özellikleri konusunda malzeme sertifikasını (sertifikalarını) kontrol eder;
- (d) Geçerli durumlarda, parçaların kalıcı olarak bir araya getirilmesinden ve tahribatsız testlerden sorumlu personelin nitelikli ve bu personele onay verilmiş olduğunu doğrular;
- (e) İncelemelerin ve gerekli testlerin yürütüleceği yer konusunda başvuru sahibi ile mutabakata varır;
- (f) Teftiş sonuçlarının kaydını tutar.

1.8.7.4 İlk muayene ve testler

1.8.7.4.1 Başvuru sahibi aşağıdakilere uyar:

- (a) ADR'de belirtilen işaretleri takar ve
- (b) 1.8.7.7'de belirtilen teknik belgeleri ilgili kuruma sunar.

1.8.7.4.2 İlgili kurum aşağıdakileri yerine getirir:

- (a) Ürünün tip onayına ve ilgili hükümlere göre üretildiğini onaylamak amacıyla gerekli muayeneleri ve testleri yerine getirir;
- (b) Hizmet teçhizatı ile ilgili olarak hizmet teçhizatı üreticilerinin sunduğu sertifikaları kontrol eder;
- (c) Yürütülen ayrıntılı testler ve doğrulamalar, doğrulanan teknik belgeler ile ilgili olarak başvuru sahibine ilk muayene ve test raporu verir;
- (d) Üretim hükümleri yerine getirildiyse, üretimin uygunluğunu gösteren yazılı bir sertifika düzenler ve tescilli markasını takar;

- (e) Tip onayı ile ilgili ADR hükümleri (referans alınan standartlar dahil) deęiřtikten sonra tip onayının halen geerli olup olmadığını kontrol eder.
- (d)'deki sertifika ve (c)'deki rapor, aynı tipteki birçok parayı kapsayabilir (grup sertifikası veya raporu).

1.8.7.4.3 Ařaęıda sertifikada asgari olarak bulunması gerekenler verilmiřtir:

- (a) İlgili kurumun adı ve adresi;
- (b) Üreticinin ve başvuru sahibinin (başvuru sahibi, üretici olmadığı durumlarda) adı ve adresi;
- (c) İlk muayeneler ve testler için kullanılan ADR versiyonunun ve standartların referansı;
- (d) Muayenelerin ve testlerin sonuçları;
- (e) Muayene edilen ürünün (ürünlerin) tanımlanması ile ilgili veriler, en azından seri numarası veya yeniden doldurulamaz silindirlere seri numarası;
- (f) Tip onayı numarası.

1.8.7.5 Düzenli muayene, ara muayene ve istisnai kontroller

1.8.7.5.1 İlgili kurum ařaęıdakileri yerine getirir:

- (a) Ürünü (ürünleri) tanımlar ve belgelere uygunluęunu doęrular;
- (b) Zorunluluklara uyulduęunu kontrol etmek amacıyla muayeneler yapar ve testleri gözlemler;
- (c) Muayenelerin ve testlerin sonuçlarını içeren (para sayısı da dahil edilebilir) raporlar düzenler;
- (d) Gerekli işaretlerin uygulandıęından emin olur.

1.8.7.5.2 Basıncılı haznelere ilgili periyodik muayenelerin ve testlerin raporları, en az bir sonraki periyodik muayeneye kadar başvuru sahibi tarafından muhafaza edilir.

NOT: Tanklar için, bkz. 4.3.2.1.7'deki tank kaydı hükümleri.

1.8.7.6 Başvuru sahibinin kurum içi muayene hizmetinin teftiři

1.8.7.6.1 Başvuru sahibi ařaęıdakilere uyar:

- (a) 1.8.7.5'te belgelendirilen ve teftiře tabi olan muayeneler ve testler için kalite sistemi çerçevesinde bir kurum içi muayene hizmeti uygular;
- (b) Onaylandıęı üzere kalite sisteminden doğan yükümlülükleri yerine getir ve bunun yerine getirildięinden emin olmak için yeterli ve etkin olmaya devam eder;
- (c) Kurum içi muayene hizmeti için eğitimli ve yetkin kişileri atar;
- (d) Uygun yerlere muayene kurumunun tescilli markasını takar.

1.8.7.6.2 Muayene Kurumu, ilk denetimi gerçekleştirir. İlk denetim yeterli görülürse, muayene kurumu üç yılı aşmayan bir süre için yetki verir. Ařaęıdaki hükümlere uyulmalıdır:

- (a) Bu denetim, ADR zorunluluklarına uygun olarak ürünle ilgili muayeneleri ve testleri onaylar;
- (b) Muayene Kurumu, başvuru sahibinin kurum içi muayene hizmetinin onaylanan her ürüne muayene kurumunun tescilli markasını takmasına izin verebilir;
- (c) İzin bitmesinden önceki yıl yapılan denetimin yeterli görülmesi üzerine yetki yenilenebilir. Yeni geçerlilik süresi, yetkinin bitiş tarihinden sonra başlar;
- (d) Muayene kurumunun denetçileri, kalite sistemi dahilindeki ürünün uygunluk değerlendirmesini yürütecek yetkinliktedir.

1.8.7.6.3

Muayene kurumu, başvuru sahibinin kalite sistemini idame ettirdiğinden ve kalite sistemini uyguladığından emin olmak için yetki süresi boyunca periyodik denetimler yapabilir. Aşağıdaki hükümlere uyulmalıdır:

- (a) 12 aylık bir süre zarfında asgari iki denetim yapılır;
- (b) Muayene Kurumu ek ziyaretler, eğitimler, teknik değişiklikler, kalite sisteminde değişiklikler isteyebilir; başvuru sahibi tarafından yapılan muayenelerde ve testlerde sınırlamalar veya yasaklamalar uygulayabilir.
- (c) Muayene Kurumu, kalite sistemindeki değişiklikleri değerlendirir ve değiştirilen kalite sisteminin ilk denetim zorunluluklarını karşılayıp karşılamayacağına veya tam bir değerlendirmenin gerekli olup olmadığına karar verir;
- (d) Muayene kurumunun denetçileri, kalite sistemi dahilindeki ürünün uygunluk değerlendirmesini yürütecek yetkinliktedir;
- (e) Muayene Kurumu başvuru sahibine bir ziyaret veya denetim raporu verir ve bir test yapılmışsa bir test raporu verir.

1.8.7.6.4

İlgili zorunluluklara uyulmaması durumunda, muayene kurumu düzeltici önlemlerin alındığından emin olur. Düzeltici önlemler belirlenen süre içinde alınmazsa, muayene kurumu kurum içi muayene hizmetinin faaliyetlerine devam etmesi için gerekli izni askıya alır veya iptal eder. Askıya alma veya iptal etme işlemi, ilgili bildirim yetkili kuruma iletilir. Muayene kurumunun aldığı kararın nedenleri ile ilgili ayrıntılı bilgiyi içeren bir rapor başvuru sahibine verilir.

1.8.7.7

Belgeler

Teknik belgeler, değerlendirmenin ilgili zorunluluklara uygun bir biçimde yapılmasına olanak tanır.

1.8.7.7.1

Tip onayı için belgeler

Gerekli durumlarda, başvuru sahibi aşağıdakileri belgeleri sağlar:

- (a) Tasarım ve üretim için kullanılan standartların listesi;
- (b) Tüm varyasyonlar dahil olmak üzere tip tanımı;
- (c) Bölüm 3.2 Tablo A'nın ilgili sütununa göre talimatlar veya ürüne özel olarak taşınan tehlikeli malların listesi;
- (d) Genel montaj çizimi veya çizimleri;

- (e) Hesaplamalar için kullanılan boyutlar; ürünün, hizmet teçhizatının, yapısal teçhizatın boyutları; uygunluğu doğrulamak için gerekli işaretlemeler ve/veya etiketlemeler dahil ayrıntılı çizimler;
- (f) Hesaplama notları ve sonuçları;
- (g) İlgili ise tahliye kapasitenin hesaplanması dahil güvenlik aletleri ile ilgili bilgi ve teknik verilerle birlikte hizmet teçhizatının listesi;
- (h) Her parça, alt parça, astar, hizmet ve yapısal teçhizat için üretimde kullanılan standartta istenilen malzemelerin ve eşdeğer malzeme niteliklerinin listesi veya ADR'ye uygunluğu gösteren eşdeğer beyan;
- (i) Kalıcı olarak bir araya getirme işleminin onaylanmış niteliği;
- (j) Isıl işlemin (işlemlerin) tanımı;
- (k) Tip onayı ve üretim için standartlarda veya ADR'de listelenen tüm ilgili testlerin prosedürleri, tanımlar ve kayıtları.

1.8.7.7.2 *Üretim denetimi ile ilgili belgeler*

Gerekli durumlarda, başvuru sahibi aşağıdakileri belgeleri sunar: (a) 1.8.7.7.1'de listelenen belgeler;

- (b) Tip onayı sertifikasının bir nüshası;
- (c) Test prosedürleri dahil üretim prosedürleri;
- (d) Üretim kayıtları;
- (e) Kalıcı olarak bir araya getirme operatörlerinin onaylanmış nitelikleri;
- (f) Tahribatsız test operatörlerinin onaylanmış nitelikleri;
- (g) Tahribatlı ve tahribatsız testlerin raporları;
- (h) Isıl işlem kayıtları;
- (i) Kalibrasyon kayıtları.

1.8.7.7.3 *İlk muayene ve testlerle ilgili belgeler*

Gerekli durumlarda, başvuru sahibi aşağıdakileri belgeleri sunar:

- (a) 1.8.7.7.1 ve 1.8.7.7.2'de listelenen belgeler;
- (b) Ürünün ve alt parçalarının malzeme sertifikaları;
- (c) Hizmet teçhizatının uygunluk ve malzeme sertifikalarının beyanları;
- (d) Tip onayından uyarlanan ürünün ve tüm varyasyonlarının tanımı dahil uygunluk beyanı.

1.8.7.7.4 *Düzenli muayeneler, ara muayeneler ve istisnai kontroller ile ilgili belgeler*

Gerekli durumlarda, başvuru sahibi aşağıdakileri belgeleri sunar:

- (a) Basınçlı hazneler için, üretim ve periyodik muayeneler ve test standartları gerektiriyorsa özel zorunlulukları belirtilen belgeler;
- (b) Tanklar için:
 - (i) Tank kaydı ve
 - (ii) 1.8.7.7.1 ila 1.8.7.7.3'te belirtilen belgelerden biri veya birkaçı.

1.8.7.7.5 *Kurum içi muayene hizmetinin değerlendirilmesi ile ilgili belgeler*

Kurum içi muayene hizmeti ile ilgili olarak başvuru sahibi, gerekli kalite sistemi belgelerini bulundurur:

- (a) Kurumsal yapı ve sorumluluklar;
- (b) İlgili muayene ve test, kalite kontrolü, kalite güvence ve operasyon süreç talimatları ile yürütülecek sistematik eylemler;
- (c) Muayene raporları, test verileri, kalibrasyon verileri ve sertifikalar gibi kalite kayıtları;
- (d) 1.8.7.6 uyarınca muayeneler sonucunda kalite sisteminin etkili çalışmasını sağlamak için idari gözden geçirmeler;
- (e) Müşteri ve yönetmelik zorunluluklarının nasıl karşılandığını anlatan süreç;
- (f) Belgelerin kontrol edilmesi ve gözden geçirilmesi ile ilgili süreç;
- (g) Uygun olmayan ürünlerin nasıl ele alındığı ile ilgili prosedürler ve
- (h) İlgili personelin eğitim programları ve niteliklerine ilişkin prosedürleri.

1.8.7.8 *Standartlara göre üretilen, onaylanan, muayene edilen ve test edilen ürünler*

Aşağıdaki ilgili standartların uygulanması halinde 1.8.7.7 zorunluluklarına uyulduğu kabul edilir:

| Geçerli alt başlık ve paragraf | Referanslar | Belgenin başlığı |
|--------------------------------|---------------|--|
| 1.8.7.7.1 ila 1.8.7.7.4 | EN 12972:2007 | Tehlikeli malların taşınmasına yönelik tanklar - Metal tankların test edilmesi, incelenmesi ve işaretlenmesi |

1.8.8 *Gaz kartuşlarının uygunluk değerlendirmesine ilişkin prosedürler*

Gaz kartuşlarının uygunluğu değerlendirilirken, aşağıdaki prosedürlerinde biri uygulanır:

- (a) 1.8.7.5 istisnası ile BM tipi olmayan basınçlı hazneler için başlık 1.8.7'deki prosedür;
- (b) Alt başlık 1.8.8.1 ila 1.8.8.7'deki prosedür.

1.8.8.1 Genel hükümler

- 1.8.8.1.1 Üretim denetimi, bir Xa kurumu tarafından yürütülür ve 6.2.6'da belirtilen testler Xa kurumu veya bu Xa kurumu tarafından onaylanan IS-kurumu tarafından yapılır; Xa ve IS kurumlarının tanımları için, bkz. 6.2.3.6.1'deki tanımlar. Uygunluk değerlendirmesi ADR'ye Anlaşmaya Taraf Ülkenin yetkili kurumu, temsilcisi veya onaylı muayene kurumu tarafından yapılır.
- 1.8.8.1.2 1.8.8'in uygulanması ile, başvuru sahibi gaz kartuşlarının 6.2.6 hükümleri ve geçerli diğer tüm ADR hükümleri ile uyumlu olmasının kendi sorumluluğunda olduğunu gösterir ve beyan eder.
- 1.8.8.1.3 Başvuru sahibi aşağıdakileri yerine getirir:
- 1.8.8.2'ye göre gaz kartuşlarının tüm tiplerinin (kullanılacak malzemeler ve o tipin varyasyonları dahil, örn. hacim, basınç, çizim ve kapama ve tahliye düzenekleri) tasarım tipi incelemesini yapar;
 - 1.8.8.3 uyarınca tasarım, üretim, muayene ve test için onaylı bir kalite sistemi kullanır;
 - 6.2.6'daki gerekli testler için 1.8.8.4 uyarınca onaylı bir test düzeni yürütür;
 - Kendi tercih ettiği Anlaşmaya Taraf Ülkenin Xa kurumuna üretim denetimi ve testle ilgili kalite sistemi onayı için başvurur; başvuru sahibi Anlaşmaya Taraf Ülkede kurulmuş bir işletme değilse, Anlaşmaya Taraf Ülkeye ilk taşımadan önce Anlaşmaya Taraf Ülkenin bir Xa kuruluşuna başvurur;
 - Gaz kartuşunun nihai montajı, başvuru sahibinin diğer bir veya birkaç işletmesi tarafından üretilen parçalarla yapılıyorsa, gaz kartuşlarını tip inceleme sertifikasının hükümlerine uygun olarak nasıl monte ettiğini ve doldurduğunu gösteren yazılı talimatlar sunar.
- 1.8.8.1.4 Başvuru sahibinin talimatları uyarınca gaz kartuşlarını monte eden veya dolduran başvuru sahibi ve işletmelerinin, 1.8.7.6.1 (d) ve 1.8.7.6.2 (b) hariç olmak üzere 1.8.7.6 hükümlerine uygunluğunun yeterli olduğunu Xa kurumuna gösterdiği durumlarda, 6.2.6'da belirtilen muayenelerin ve testlerin bir kısmını veya tümünü gerçekleştirebilecek bir kurum içi muayene hizmeti kurabilirler.

1.8.8.2 Tasarım tipi incelemesi

- 1.8.8.2.1 Başvuru sahibi uygulanan teknik standart(lar) dahil olmak üzere gaz kartuşlarının tüm tipleri için teknik belgeleri düzenler. 6.2.6'da referans verilmeyen bir standart uygulamayı seçerse, uygulanan standardı belgelere ekler.
- 1.8.8.2.2 Başvuru sahibi, üretim sırasında ve o tipin denetim sertifikasına göre gaz kartuşunun üretiminin sona erdiği tarihten itibaren asgari beş yıl boyunca, o tipin numuneleri ile birlikte teknik belgeleri Xa kurumunun erişimine hazır bulundurur.
- 1.8.8.2.3 Başvuru sahibi, dikkatli bir denetimin ardından azami on yıllık bir süre için geçerli olan tasarım tipi sertifikasını yayınlar; bu sertifikayı belgelere ekler. Bu sertifika, geçerli olduğu süre zarfında başvuru sahibinin o tipte gaz kartuşları üretmesine izin verir.
- 1.8.8.2.4 Bu süre zarfında ilgili ADR teknik zorunlulukları (referans standartlar dahil) değişirse ve tasarım tipi bu değişikliklere uymuyorsa, başvuru sahibi tip denetim sertifikasını iptal eder ve Xa kurumunu bu konuda bilgilendirir.
- 1.8.8.2.5 Dikkatli ve tam bir gözden geçirmenin ardından, başvuru sahibi azami diğer bir on yıllık süre için sertifikayı tekrar düzenleyebilir.

1.8.8.3 Üretim denetimi

- 1.8.8.3.1 Başvuru sahibi tarafından onaylanan tipi ve üretilen ürünün tasarım tipi sertifikasının hükümlerine ve geçerli ADR hükümlerine uygun olduğundan emin olunmak için tasarım tipi incelemesi prosedürünün yanı sıra üretim süreci de Xa kurumunun teftişine tabidir. 1.8.8.1.3 (e) uygulanırsa, montaj ve doldurma işletmeleri bu prosedüre dahil edilir.
- 1.8.8.3.2 Başvuru sahibi, üretim sürecinin geçerli ADR hükümlerine, tasarım tipi sertifikasının ve eklerinin hükümlerine uymasını sağlamak için gerekli tüm önlemleri alır. 1.8.8.1.3 (e) uygulanırsa, montaj ve doldurma işletmeleri bu prosedüre dahil edilir.
- 1.8.8.3.3 Xa kurumu aşağıdakileri yerine getirir:
- (a) Başvuru sahibinin tasarım tipi denetimine uygunluğunu ve gaz kartuşlarının tipinin 1.8.8.2’de belirtilen teknik belgelere uygunluğunu doğrular;
 - (b) Üretim sürecinin, ilgili zorunluluklara ve belgelere uygun ürünler ürettiğini doğrular; gaz kartuşunun nihai montajı başvuru sahibinin diğer bir veya birkaç işletmesi tarafından üretilen parçalarla yapılıyorsa, Xa kurumu gaz kartuşlarının nihai montajdan ve doldurmadan sonra geçerli hükümlere tamamen uygun olduğunu ve başvuru sahibinin talimatlarının doğru bir biçimde uygulandığını doğrular;
 - (c) Parçaların kalıcı olarak bir araya getirilmesinden ve testlerden sorumlu personelin nitelikli ve bu personele onay verilmiş olduğunu doğrular;
 - (d) Teftiş sonuçlarının kaydını tutar.
- 1.8.8.3.4 Xa kurumunun incelemeleri sonucunda, başvuru sahibinin tasarım tipi sertifikasına veya üretim sertifikasına uyulmadığı ortaya çıkarsa, Xa kurumu gerekli düzeltici önlemlerin alınmasını isteyebilir veya başvuru sahibinin sertifikasını iptal edebilir.

1.8.8.4 Sızdırmazlık testi

- 1.8.8.4.1 Başvuru sahibinin talimatlarına göre gaz kartuşlarının nihai montajını yapan ve gaz kartuşlarını dolduran başvuru sahibi ve işletmeler aşağıdakileri yerine getirir:
- (a) 6.2.6’de belirtilen testleri yürütür;
 - (b) Test sonuçlarının kaydını tutar;
 - (c) Tasarım tipi denetiminin hükümlerine ve geçerli ADR hükümlerine tamamen uyan ve 6.2.6’da belirtilen testleri başarıyla geçen gaz kartuşları için uygunluk sertifikası düzenler;
 - (d) Xa kurumunun rastgele aralıklarla yürütülen muayeneleri için üretim sırasında ve bir tip onayına ait gaz kartuşlarının üretiminin sona erdiği tarihten itibaren asgari beş yıl boyunca 1.8.8.7’de belirtilen belgeleri bulundurur;
 - (e) Gaz kartuşunun tipini, başvuru sahibini, üretim tarihini veya parti numarasını belirten dayanıklı ve okunaklı bir işaret takar; takılabilecek yerin kısıtlı olması durumunda işaret gaz kartuşunun tamamını kaplayacak şekilde takılmaz, bunun yerine gaz kartuşuna bu bilgileri içeren dayanıklı bir etiket ilişitirir veya bu etiketi gaz kartuşu ile birlikte bir iç ambalajın içine yerleştirir.

1.8.8.4.2 Xa kurumu ařađıdakileri yerine getirir:

- (a) Rastgele aralıklarla gerekli incelemeleri ve testleri gerekleřtirir, ancak bařvuru sahibinin tasarım tipi denetimi ile ilgili prosedürünü ve ürün üretiminin ve testinin tasarım tipi sertifikasına ve ilgili hükümlere uygun yapıldığını dođrulamak amacıyla bu denetimler gaz kartuřu tipinin üretime bařladıđından kısa bir süre sonra yürütülmelidir ve en az üç yılda bir tekrarlanmalıdır;
- (b) Bařvuru sahibinin sunduđu sertifikaları kontrol eder;
- (c) 6.2.6'da belirtilen testleri yürütür veya testleri yapmak için belirlenen test ve kurum ii muayene hizmeti programını onaylar.

1.8.8.4.3 Ařađıda sertifikada asgari olarak bulunması gerekenler verilmiřtir:

- (a) Bařvuru sahibinin adı ve adresi ile nihai montaj bařvuru sahibi tarafından deđil de bařvuru sahibinin yazılı talimatları uyarınca bir iřletme veya iřletmeler tarafından gerekleřtiriliyorsa, bu iřletmelerin adı (adları) ve adresi (adresleri);
- (b) Üretim ve testler için kullanılan ADR versiyonunun ve standardın (standartların) referansı;
- (c) Muayenelerin ve testlerin sonucu;
- (d) 1.8.8.4.1 (e)'de belirtildiđi üzere iřaretlemeyle iliřkin veriler.

1.8.8.5 *(Rezerve edilmiř)*

1.8.8.6 *Kurum ii muayene hizmetinin teftiři*

Gaz kartuřlarını monte eden veya dolduran taraf, bařvuru sahibi veya iřletme bir kurum ii muayene hizmeti kurduđunda, 1.8.7.6.1 (d) ve 1.8.7.6.2 (b) hari 1.8.7.6 hükümleri uygulanır. Gaz kartuřlarını monte eden veya dolduran iřletme, bařvuru sahibini ilgilendiren hükümlere uyar.

1.8.8.7 *Belgeler*

1.8.7.7.1, 1.8.7.7.2, 1.8.7.7.3 ve 1.8.7.7.5 hükümleri geerli olacaktır.

BÖLÜM 1.9

YETKİLİ KURUMLAR TARAFINDAN BELİRLENEN TAŞIMA KISITLAMALARI

- 1.9.1 ADR'nin Madde 4, 1'inci paragrafına göre, tehlikeli malların Anlaşmaya Taraf Ülkelerin topraklarına girişi taşıma güvenliği dışında başka nedenlerden dolayı düzenlemelere veya yasaklamalara tabi tutulabilir. Bu tür düzenleme veya yasaklamalar uygun biçimde yayımlanır.
- 1.9.2 1.9.3 hükümleri uyarınca, Madde 2, 2'nci paragraf ile ters düşmemek kaydıyla ve söz konusu ülkenin iç mevzuatında yer alarak kendi ulusal taşımacılarına da eşit bir şekilde uygulaması kaydıyla bir Anlaşmaya Taraf Ülke karayoluyla uluslararası tehlikeli mal taşımacılığı yapan araçlara ADR'de belirtilmeyen ek hükümler uygulayabilir.
- 1.9.3 1.9.2 kapsamındaki ek hükümler aşağıdaki gibidir:
- (a) Köprü gibi belirli yapıları kullanan araçlar, feribot veya tren gibi kombine taşıma yöntemleri kullanan araçlar ya da diğer taşıma terminallerine giren veya çıkan araçlar için gereken ek güvenlik zorunlulukları veya kısıtlamaları;
 - (b) Araçların ticari alanlar veya yerleşim alanları, çevresel olarak hassas yerler, tehlike riski taşıyan sanayi bölgelerinden ya da ciddi fiziksel riskler taşıyan karayollarından kaçınmak için önceden tanımlanmış güzergahları takip etmesine ilişkin zorunluluklar;
 - (c) Tehlikeli hava zorunlulukları, deprem, kaza, grev, sivil kargaşa veya askeri çatışmalardan kaynaklanabilecek durumlarda tehlikeli mal taşıyan araçların güzergâh ve parkına ilişkin acil durum zorunlulukları;
 - (d) Tehlikeli malların taşıma trafiğinin haftanın ya da yılın belli günlerinde kısıtlanması.
- 1.9.4 Anlaşmaya Taraf Ülkenin yetkili kurumu yukarıda belirtilen 1.9.3 (a) ve (d) uyarınca kendi topraklarında uyguladığı ek hükümleri, Birleşmiş Milletler Avrupa Ekonomik Komisyonu Sekreterliği'ne bildirir ve Sekreterlik de bunları Anlaşmaya Taraf Ülkelerin dikkatine sunar.

1.9.5 Tünel kısıtlamaları

***NOT:** Araçların, karayollarındaki tünellerden geçişleri ile ilgili kısıtlamalara ilişkin hükümler Bölüm 8.6'da verilmiştir.*

1.9.5.1 Genel hükümler

Tehlikeli mallar taşıyan araçların tünellerden geçişine ilişkin kısıtlamaları uygularken, yetkili kurum karayolu tünelini 1.9.5.2.2'de tanımlanan tünel kategorilerinden birine atar. Tünelin özellikleri, alternatif güzergahların kullanılabilirliği ve uygunluğu, araçların ve trafiğin durumu göz önünde bulundurularak risk değerlendirmesi yapılır. Bir tünel, günün hangi saati veya hangi gün olduğu gibi nedenlere bağlı olarak birden çok tünel kategorisine atanabilir.

¹ Tehlikeli malların Karayolu ile Taşınması Dair Risklerin Hesaplanmasına İlişkin Genel Kılavuz'a (A General Guideline for the Calculation of Risks in the Transport of Dangerous Goods by Road) Birleşmiş Milletler Avrupa Ekonomik Komisyonu'nu sekreterliğinin web sitesinden (<http://www.unece.org/trans/danger/danger.htm>) ulaşılabilir.

1.9.5.2 Kategorizasyon

1.9.5.2.1 Kategorizasyon sırasında, yaralanmalara neden olabilecek veya tünel yapısına ciddi zarar verebilecek önemli üç tehlike olduğu göz önünde bulundurulmalıdır:

- (a) Patlamalar;
- (b) Zehirli gazların açığa çıkması veya zehirli sıvıların uçuculaşması;
- (c) Yangınlar.

1.9.5.2.2 Beş tünel kategorisi aşağıda verilmiştir:

Tünel kategorisi A:

Tehlikeli malların taşınmasına dair kısıtlama yoktur;

Tünel kategorisi B:

Çok büyük bir patlamaya neden olabilecek tehlikeli mallar için kısıtlama;

Aşağıdaki tehlikeli malların bu kritere uyduğu düşünülür ²:

| |
|---|
| Sınıf 1: uyumluluk grupları A ve L; Sınıf 3: Sınıflandırma kodu D (BM No. 1204, 2059, 3064, 3343, 3357 ve 3379); Sınıf 4.1: Sınıflandırma kodları D ve DT; Kediliğinden tepkimeye giren maddeler, B tipi (BM No. 3221, 3222, 3231 ve 3232); Sınıf 5.2: Organik peroksitler, B tipi (BM No 3101, 3102, 3111 ve 3112) |
| Taşıma ünitesi başına toplam net patlayıcı kütlesi 1000 kg'dan daha büyük olduğunda: Sınıf 1: Alt sınıf 1.1, 1.2 ve 1.5 (uyumluluk grupları A ve L hariç) |
| Tanklarda taşındığında; Sınıf 2: Sınıflandırma kodları F, TF ve TFC; Sınıf 4.2: Ambalajlama grubu I, Sınıf 4.3: Ambalajlama grubu I, Sınıf 5.1: Ambalajlama grubu I, Sınıf 6.1: BM No. 1510 |

Tünel kategorisi C:

Çok büyük bir patlamaya, büyük bir patlamaya veya büyük bir zehirli madde salınımına neden olabilecek tehlikeli malların kısıtlanması;

Aşağıdaki tehlikeli malların bu kritere uyduğu düşünülür ²:

- Tünel kategorisi B'de kısıtlanan tehlikeli mallar ve

² Değerlendirme, maddelerin asıl tehlikeli özelliklerine, muhafaza tipine ve taşınan miktara dayalı olarak yapılır.

- Aşağıdaki tehlikeli mallar:

| | |
|---|--|
| Sınıf 1: | Bölüm 1.1, 1.2 ve 1.5 (uyumluluk grupları A ve L hariç) ve Bölüm 1.3 (uyumluluk grupları H ve J); |
| Sınıf 7: | BM No. 2977 ve 2978. |
| Taşıma ünitesi başına net patlayıcı kütlesi 5000 kg'dan daha büyük olduğunda: | |
| Sınıf 1: | Bölüm 1.3 (uyumluluk grupları C ve G). |
| Tanklarda taşındığında: | |
| Sınıf 2: | Sınıflandırma kodları 2A, 2O, 3A ve 3O; yalnızca T harfi veya TC, TO ve TOC harf gruplarını içeren sınıflandırma kodları |
| Sınıf 3: | Sınıflandırma kodları FC, FT1, FT2 ve FTC için ambalajlama grubu I; |
| Sınıf 6.1: | Ambalajlama grubu I, BM No. 1510 hariç |
| Sınıf 8: | Sınıflandırma kodları CT1, CFT ve COT için ambalajlama grubu I. |

Tünel kategorisi D:

Çok büyük bir patlamaya, büyük bir patlamaya, büyük bir zehirli madde salınımına ve büyük bir yangına neden olabilecek tehlikeli malların kısıtlanması;

Aşağıdaki tehlikeli malların bu kritere uyduğu düşünülür ²:

- Tünel kategorisi C'de kısıtlanan tehlikeli mallar ve

- Aşağıdaki tehlikeli mallar:

| | |
|--|--|
| Sınıf 1: | Bölüm 1.3 (uyumluluk grupları C ve G); |
| Sınıf 2: | Sınıflandırma kodları F, FC, T, TF, TC, TO, TFC ve TOC; |
| Sınıf 4.1: | Kendinden reaktif maddeler, c tipi, D, E ve F; BM No. 2956, 3241, 3242 ve 3251; |
| Sınıf 5.2: | Organik peroksitler, c tipi, D, E ve F; |
| Sınıf 6.1: | Sınıflandırma kodları TF1, TFC ve TFW için ambalajlama grubu I; 354 sayılı özel hükmün Bölüm 3.2 Tablo A sütun (6)'da yer aldığı, soluma ile zehirli kayıtları ve soluma ile zehirli BM No. 3381 ve 3390 kayıtları; |
| Sınıf 8: | Sınıflandırma kodları CT1, CFT ve COT için ambalajlama grubu I; |
| Sınıf 9: | Sınıflandırma kodları M9 ve M10. |
| Dökme halinde veya tanklarda taşındığında: Sınıf 3 | |
| Sınıf 4.2: | Ambalajlama grubu II; |
| Sınıf 4.3: | Ambalajlama grubu II; |
| Sınıf 6.1: | Ambalajlama grubu II; Sınıflandırma kodu TF2 için ambalajlama grubu III; |
| Sınıf 8: | Sınıflandırma kodları CF1, CFT ve CW1 için ambalajlama grubu I; Sınıflandırma kodları CF1 ve CFT için ambalajlama grubu II |
| Sınıf 9: | Sınıflandırma kodları M2 ve M3. |

² Değerlendirme, maddelerin asıl tehlikeli özelliklerine, muhafaza tipine ve taşınan miktara dayalı olarak yapılır.

Tünel kategorisi E:

BM No. 2919, 3291, 3331, 3359 ve 3373 ve her bir taşıma ünitesinde taşınan toplam brüt kütle miktarı 8 tondan fazla olursa, Bölüm 3.4'deki hükümlerle uyumlu bütün tehlikeli mallar.

NOT: BM No. 2919 ve 3331'e atanan tehlikeli mallar için tünellerden geçişe yönelik kısıtlamalar, 1.7.4.2'ye dayanılarak yetkili kurum(lar) tarafından onaylanan özel düzenlemenin bir parçası olabilir.

1.9.5.3 Karayolu işaretleri ve kısıtlama bildirimleri ile ilgili hükümler

1.9.5.3.1 Anlaşmaya Taraf Ülkeler, işaretler ve sinyaller aracılığıyla tünel yasaklarını ve alternatif güzergahları gösterir.

1.9.5.3.2 Bu amaç doğrultusunda, tadil edilmiş UNECE İç Ulaştırma Komitesi Karayolu ile Taşıma Ana Çalışma Grubu'nun Karayolu İşaretleri ve Sinyalleri üzerine Önergesi (R.E.2) ile yorumlandığı şekliyle Karayolu İşaretleri ve Sinyalleri ile ilgili Viyana Sözleşmesi (Viyana, 1968) ve Karayolu İşaretleri ve Sinyalleri Sözleşmesine ek Avrupa Anlaşması (Cenevre, 1971) uyarınca C, 3h işaretlerini ve D, 10a, 10b ve 10c ve sinyalleri kullanabilirler.

1.9.5.3.3 Uluslararası anlamda anlaşılır olması için Viyana Sözleşmesinde belirtilen işaretler, işaret sistemleri ve sinyaller, her işaret sınıfına özel şekillerle ve renklerle gösterilir ve mümkün olan yerlerde yazılı ibareler yerine grafik semboller kullanılır. Anlaşmaya Taraf Ülkelerin tanımlanan işaretleri ve sembolleri değiştirmeyi gerekli gördüğü durumlarda, değişiklikler sınıfa özgü bu şekilleri ve işaretleri değiştirmeyecek şekilde yapılır. Anlaşmaya Taraf Ülkelerin Viyana Sözleşmesine uymadığı durumlarda, tanımlanan işaretler ve semboller, değişikliklerin önemli içeriklerini değiştirmemesi kaydıyla, değiştirilebilir.

1.9.5.3.4 Tehlikeli mallar taşıyan araçların karayolu tünellerinden geçmesini yasaklayan trafik işaretleri ve sinyaller, alternatif güzergah seçmenin mümkün olacağı yerlere yerleştirilir.

1.9.5.3.5 Tünele giriş kısıtlandığında veya alternatif yol tanımlandığında, işaretler aşağıdaki şekilde ek panolarla gösterilir:

İşaret yok: Kısıtlama yok

B harfi olan ek pano bulunan işaret: Kategori B'deki tünellerde tehlikeli mal taşınmasında izin verilmeyen araçlar;

C harfi olan ek pano bulunan işaret: Kategori C'deki tünellerde tehlikeli mal taşınmasına izin verilmeyen araçlar;

D harfi olan ek pano bulunan işaret: Kategori D'deki tünellerde tehlikeli mal taşınmasına izin verilmeyen araçlar;

E harfi olan ek pano bulunan işaret: Kategori E'deki tünellerde tehlikeli mal taşınmasında izin verilmeyen araçlar;

1.9.5.3.6 Tünel kısıtlamaları taşıma ünitelerine, 5.3.2 ile uyumlu turuncu renkli plakalama gerektiğinde uygulanır ve tünel kategorisi E için, 3.4.13 ile uyumlu işaretlemenin gerektiği taşıma ünitelerine ve 3.4.13 ile uyumlu işaretlemenin gerektiği taşıma konteynerlerine de uygulanır.

Bu malları taşıyan araçların 3.4.14'e³ bağlı olarak 3.4.13 ile uyumlu işaretlenmesi haricinde, tehlikeli mallar 1.1.3'e uyum olarak taşındığında tünel kısıtlamaları uygulanmaz.

³ veya 1.6.1.20'deki geçici hükümler uygulandığında 31 Aralık 2010 tarihine kadar geçerli ADR 3.4.11'e bağlı 3.4.10 ile uyumlu.

- 1.9.5.3.7 Kısıtlamalar, resmi olarak yayımlanır ve herkesin erişimine açıktır. Anlaşmaya Taraf Ülkeler, bu kısıtlamalarla ilgili UNECE sekreterliğini bilgilendirir ve sekreterlik bu bilgiyi web sitesinde, herkesin erişimine açık olarak yayımlanır.
- 1.9.5.3.8 Anlaşmaya Taraf Ülkeler, tehlikeyi azaltmak için ve bazı araçların veya tüm araçların tünelleri kullanmasına (araçların eşlik ettiği konvoyların tünele girmesinden veya tünelden geçmesinden önceki beyan gibi) dair belirli kullanım önlemleri uyguladığında, bu kullanım önlemleri resmi olarak yayımlanır ve herkesin erişimine açıktır.

BÖLÜM 1.10

EMNİYET HÜKÜMLERİ

NOT: *İşbu Bölümün amaçları uyarınca, emniyet kişileri, mülkleri veya çevreyi tehlikeye sokabilecek şekilde tehlikeli malların çalınmasını veya yanlış kullanılmasını engelleyebilecek önlemler veya tedbirler anlamına gelir.*

1.10.1 Genel hükümler

- 1.10.1.1 Tehlikeli malların taşınmasına müdahil olan tüm kişiler, sorumluluklarına bağlı olarak bu Bölümde belirtilen emniyet zorunluluklarını göz önünde bulundurmalıdır.
- 1.10.1.2 Tehlikeli mallar, yalnızca, uygun şekilde tanımlanan taşıyıcılar tarafından taşınabilir.
- 1.10.1.3 Tehlikeli malların taşınması sırasında geçici depolama olarak kullanılan geçici depolama terminalleri, geçici depolama alanları, araç depoları, yanaşma alanları ve manevra garları dahilindeki alanlar, uygun şekilde güvenliği sağlanmış ve düzgün şekilde kapatılmış olmalı, mümkün ve uygun olduğu durumlarda halkın erişimine açık olmamalıdır.
- 1.10.1.4 Araç ekibinin her üyesi, tehlikeli malların taşınması sırasında fotoğraflarının bulunduğu bir kimlik taşıır.
- 1.10.1.5 1.8.1 ve 7.5.1.1 uyarınca emniyet incelemeleri, ilgili güvenlik önlemlerini kapsar.
- 1.10.1.6 Yetkili kurum, kendi yayınladığı veya tanımladığı herhangi bir kuruluş tarafından yayınlanan, 8.2.1’de şart koşulan tüm geçerli sürücü eğitim sertifikalarının güncel kayıtlarını tutar.

1.10.2 Güvenlik eğitimi

- 1.10.2.1 Bölüm 1.3’te belirtilen eğitim ve bilgi tazeleme eğitimi, güvenlik ile ilgili farkındalığı artıran öğeleri de içerir. Emniyete ilişkin bilgi tazeleme eğitiminin yalnızca düzenlemelerdeki değişikliklerle ilgili olması gerekmez.
- 1.10.2.2 Güvenlik farkındalık eğitimi, güvenlik risklerinin yapısını, güvenlik risklerini belirlemeyi ve güvenlik ihlali durumunda bu riskleri ve eylemleri azaltma ve ele alma yöntemlerini konu alır. Güvenlik planlarını uygulama konusundaki bireylerin sorumluluklarına ve görevlerine uygun olarak güvenlik planları (gerekliyse) ile ilgili farkındalığı içerir.
- 1.10.2.3 Bu eğitim, tehlikeli malların taşınmasını içeren bir istihdam üzerine sunulacak ve onaylanacak olup, düzenli olarak bilgi tazeleme eğitimleri ile pekiştirilir.
- 1.10.2.4 Alınan tüm güvenlik eğitimleri ile ilgili kayıtlar işveren tarafından tutulur ve talep edilmesi halinde çalışana veya yetkili kuruma sunulur. İşveren kayıtları yetkili kurum tarafından belirtilen süre boyunca muhafaza eder.

1.10.3 Ciddi sonuçlara neden olabilecek tehlikeli mallara ilişkin hükümler

1.10.3.1 Ciddi sonuçlara neden olabilecek tehlikeli malların tanımları

- 1.10.3.1.1 Ciddi sonuçlara neden olabilecek tehlikeli mallar terörist bir olayda kötü amaçlı kullanılma potansiyeline sahip ve kitle ölümleri, kitle yaralanmaları veya özellikle Sınıf 7 için, kitlesel sosyo-ekonomik yıkımlar gibi ciddi sonuçlar doğurabilecek tehlikeli mallardır. Ciddi sonuçlar doğurabilecek tehlikeli malların listesi Tablo 1.10.5’te verilmiştir.

1.10.3.1.2 Sınıf 7 haricindeki ciddi sonuçlar doğurabilecek tehlikeli malların listesi aşağıda Tablo 1.10.3.1.2’de verilmiştir ve burada belirtilen miktarlardan daha fazla taşınırlar.

Tablo 1.10.3.1.2: Ciddi sonuçlara neden olabilecek tehlikeli malların listesi

| Sınıf | Bölüm | Madde veya nesne | Miktar | | |
|-------|-------|--|-----------------------|-------------------------|-----------------|
| | | | Tank (l) ^c | Dökme (kg) ^d | Ambalajlar (kg) |
| 1 | 1.1 | Patlayıcılar | a | a | 0 |
| | 1.2 | Patlayıcılar | a | a | 0 |
| | 1.3 | Uyumluluk grubu C patlayıcılar | a | a | 0 |
| | 1.4 | Patlayıcılar, BM No. 0104, 0237, 0255, 0267, 0289, 0361, 0365, 0366, 0440, 0441, 0455, 0456 ve 0500 | a | a | 0 |
| | 1.5 | Patlayıcılar | 0 | a | 0 |
| 2 | | Alevlenir gazlar (Yalnızca F harfi içeren sınıflandırma kodları) | 3000 | a | b |
| | | Zehirli gazlar (T, TF, TC, TO, TFC veya TOC harflerini içeren sınıflandırma kodları) aerosoller hariç | 0 | a | 0 |
| 3 | | Ambalajlama grubu I ve II’deki alevlenir sıvılar | 3000 | a | b |
| | | Duyarlılığı azaltılmış patlayıcılar | 0 | a | 0 |
| 4.1 | | Duyarlılığı azaltılmış patlayıcılar | a | a | 0 |
| 4.2 | | Ambalajlama grubu I’deki maddeler | 3000 | a | b |
| 4.3 | | Ambalajlama grubu I’deki maddeler | 3000 | a | b |
| 5.1 | | Ambalajlama grubu I’deki yükseltgen sıvılar | 3000 | a | b |
| | | Perkloratlar, amonyum nitrat, amonyum nitrat gübreler ve amonyum nitrat emülsiyonlar veya süspansiyonlar veya jeller | 3000 | 3000 | b |
| 6.1 | | Ambalajlama grubu I’deki zehirli maddeler | 0 | a | 0 |
| 6.2 | | Kategori A'daki bulaşıcı maddeler (BM No. 2814 ve 2900, hayvansal malzemeler hariç) | a | 0 | 0 |
| 8 | | Ambalajlama grubu I’deki aşındırıcı maddeler | 3000 | a | b |

^a İlgili değil.

^b Miktar ne olursa olsun, 1.10.3 hükümleri uygulanmaz.

^c Bu sütunda belirtilen bir değer, Bölüm 3.2, Tablo A, Sütun (10) veya (12) uyarınca, tanklarda taşıma için izin verilmişse geçerlidir. Bu sütundaki talimat, tanklarda taşınmasına izin verilmeyen maddeler ile ilgili değildir.

^d Bu sütunda belirtilen bir değer, Bölüm 3.2, Tablo A, Sütun (10) veya (17) uyarınca, dökme halinde taşıma için izin verilmişse geçerlidir. Bu sütundaki talimat, dökme halinde taşınmasına izin verilmeyen maddeler ile ilgili değildir.

1.10.3.1.3 Sınıf 7 tehlikeli malları için, ciddi sonuçlar doğurabilecek radyoaktif malzeme, aşağıdaki Tablo 1.10.3.1.3'de taşıma güvenlik eşiği verilen radyonüklidler hariç olmak üzere, tek bir ambalaj başına taşıma güvenliği eşiği 3000 A₂ veya daha fazla olan (2.2.7.2.2.1'e de bakınız) aktiviteli radyoaktif malzemedir.

Tablo 1.10.3.1.3: Belirli radyonüklidler için taşıma güvenlik eşiği

| Element | Radyonüklid | Taşıma güvenlik eşiği (TBq) |
|--------------|-------------|-----------------------------|
| Amerikyum | Am-241 | 0.6 |
| Altın | Au-198 | 2 |
| Kadmiyum | Cd-109 | 200 |
| Kaliforniyum | Cf-252 | 0.2 |
| Küryum | Cm-244 | 0.5 |
| Kobalt | Co-57 | 7 |
| Kobalt | Co-60 | 0.3 |
| Sezyum | Cs-137 | 1 |
| Demir | Fe-55 | 8000 |
| Cermanyum | Ge-68 | 7 |
| Gadolinyum | Gd-153 | 10 |
| İridyum | Ir-192 | 0.8 |
| Nikel | Ni-63 | 600 |
| Paladyum | Pd-103 | 900 |
| Prometyum | Pm-147 | 400 |
| Polonyum | Po-210 | 0.6 |
| Plutonyum | Pu-238 | 0.6 |
| Plutonyum | Pu-239 | 0.6 |
| Radyum | Ra-226 | 0.4 |
| Ruthenyum | Ru-106 | 3 |
| Selenyum | Se-75 | 2 |
| Stronsiyum | Sr-90 | 10 |
| Talyum | Tl-204 | 200 |
| Tulyum | Tm-170 | 200 |
| İterbiyum | Yb-169 | 3 |

1.10.3.1.4 Radyonüklid karışımları için, taşıma güvenlik eşiğine gelindiği veya aşıldığı her bir radyonüklidin aktivitesinin o radyonüklidin taşıma güvenlik eşiğine bölümünden çıkan oranların toplamıdır. Bölümlerin toplamı 1'den azsa, taşıma güvenlik eşiğine gelinmemiş veya aşılmamıştır.

Bu hesaplama aşağıdaki formül ile yapılabilir:

$$\sum_i \frac{A_i}{T_i} < 1$$

Burada:

A_i= ambalajdaki i radyonüklidin aktivitesi (TBq)

T_i= i radyonüklidi için taşıma güvenlik eşiği (TBq).

1.10.3.1.5 Radyoaktif malzeme diğer sınıfların ek risklerine sahipse, Tablo 1.10.3.1.2'nin kriterleri de dikkate alınmalıdır (1.7.5'e de bakınız).

1.10.3.2 **Güvenlik planları**

1.10.3.2.1 Ciddi sonuçlara neden olabilecek tehlikeli malların (bkz. Tablo 1.10.3.1.2) veya ciddi sonuçlara neden olabilecek radyoaktif malzemelerin (bkz. Tablo 1.10.3.1.3) taşınmasına dahil olan, 1.4.2’de ve 1.4.3’te belirtilen taşıyıcılar, gönderenler ve diğer taraflar, en azından 1.10.3.2.2’de belirtilen öğeleri yerine getiren bir güvenlik planı benimsemeli, yürürlüğe koymalı ve bu plana uymalıdır.

1.10.3.2.2 Güvenlik planı, en azından aşağıdaki öğelere sahip olmalıdır:

- (a) Sorumluluklarını yerine getirmelerini sağlayacak kuruma sahip yetkin ve nitelikli kişiler için güvenlik ile ilgili sorumluluk dağılımı;
- (b) İlgili tehlikeli malların veya tehlikeli mal tiplerinin kayıtları;
- (c) Taşıma işlemi sırasında duraklamalar; yolculuk öncesinde, esnasında veya sonrasında tehlikeli malların araçta, tankta veya konteynerde tutulması ve bazı durumlarda araçlar arası taşıma veya aktarım işlemi sırasında tehlikeli malların geçici olarak depolanması dahil olmak üzere güvenlik riskleri ile ilgili değerlendirmenin ve mevcut işlemlerin incelemesi;
- (d) Tarafların sorumluluk ve görevleri ile orantılı olarak güvenlik risklerini azaltmak için alınan önlemlerin doğru beyanı. Bu beyan aşağıdakileri içerir:
 - Eğitim;
 - Güvenlik politikaları (örn. daha ciddi tehlike durumlarına müdahale, yeni bir çalışan/istihdamın onayı, vb.);
 - İşletme uygulamaları (örn. bilinen yerlerde güzergah seçimi/kullanımı, tehlikeli malların geçici deposuna erişim ((c)’de tanımlandığı üzere), hassas altyapıya yakınlığı, vb.);
 - Güvenlik risklerini azaltmak için kullanılan teçhizat ve kaynaklar;
- (e) Güvenlik tehditlerinin, güvenlik ihlalinin veya güvenlikle ilgili olayların raporlanmasına ve ele alınmasına dair etkili ve güncel prosedürler;
- (f) Güvenlik planlarının değerlendirilmesine ve test edilmesine dair prosedürler ve planların periyodik incelenmesine ve güncellenmesine dair prosedürler;
- (g) Güvenlik planında yer alan taşıma bilgilerinin fiziksel açıdan güvenliğini sağlamaya yönelik önlemler;
- (h) Güvenlik planında bulunan taşıma bilgilerinin, yalnızca gerekli kişilerle paylaşılmasını sağlamaya yönelik önlemler. Bu önlemler, ADR’nin diğer bölümleri uyarınca uygulanması gereken bilgi hükümlerinin uygulanmasını engellemez.

NOT: Taşıyıcılar, gönderenler ve alıcılar, tedbirlerle ilgili bilgileri paylaşmak, gerekli güvenlik önlemlerini uygulamak ve güvenlik olaylarına müdahale etmek amacıyla birbirileri ile ve yetkili kurumlar ile işbirliği yapar.

1.10.3.3 Ciddi sonuçlara neden olabilecek tehlikeli malların (bkz. Tablo 1.10.3.1.2) veya ciddi sonuçlara neden olabilecek radyoaktif malzemelerin (bkz. Tablo 1.10.3.1.3) taşıyan aracın ve kargosunun çalınmasını engellemek üzere aygıtlardan, teçhizatlardan veya düzenlemelerden yararlanılır ve bunların her zaman kullanılabilir ve etkili durumda olması sağlanır. Bu koruyucu önlemlerin uygulanması, acil durumda müdahaleyi tehlikeye sokmaz.

NOT: Gerekli durumlarda veya varsa, taşıma telemetrisi veya diğer izleme yöntemleri veya

aygıtları ciddi sonuçlara neden olabilecek tehlikeli malların (bkz. Tablo 1.10.5) dolaşımını izlemek amacıyla kullanılmalıdır.

- 1.10.4 1.1.3.6 hükümleri uyarınca, 1.10.1, 1.10.2, 1.10.3 ve 8.1.2.1 (d) zorunlulukları, BM No. 0029, 0030, 0059, 0065, 0073, 0104, 0237, 0255, 0267, 0288, 0289, 0290, 0360, 0361, 0364, 0365, 0366, 0439, 0440, 0441, 0455, 0456 ve 0500 ve aktivite seviyesi A₂ değerini aşarsa BM No. 2910 ve 2911 (bkz 1.1.3.6.2'nin ilk satırı) haricinde, bir taşıma ünitesindeki ambalajlarda taşınan miktar 1.1.3.6.3'te belirtilen miktarı aşmadığında geçerli değildir. Ayrıca, 1.10.1, 1.10.2, 1.10.3 ve 8.1.2.1 (d) zorunlulukları, bir taşıma ünitesinde tanklarda veya dökme halinde taşınan miktar 1.1.3.6.3'te belirtilen miktarı aşmadığında uygulanmaz. Bununla beraber işbu Bölüm hükümleri BM No. 2912 RADYOAKTİF MALZEME, DÜŞÜK ÖZEL AKTİVİTE (LSA-I) ve BM No. 2913 RADYOAKTİF MALZEME, YÜZEYİ BOZULMUŞ CİSİMLER (SCO-I) taşımacılığı için uygulanmaz.
- 1.10.5 Radyoaktif malzemeler için, işbu Bölüm hükümlerine, Nükleer Malzemelerin Fiziksel anlamda Korunmasına dair Sözleşme ¹ ve "Nükleer Malzemenin ve Nükleer Tesislerin Fiziksel anlamda Korunması" ² ile ilgili IAEA sirküleri hükümleri uygulandığında uygunluk gösterildiği kabul edilir.

¹ INFCIRC/274/Rev.1, IAEA, Viyana (1980).

² INFCIRC/225/Rev.4 (düzeltilmiş), IAEA, Viyana (1999).

KISIM 2

Sınıflandırma

BÖLÜM 2.1

GENEL HÜKÜMLER

2.1.1 Giriş

2.1.1.1 ADR'ye göre tehlikeli madde sınıfları aşağıdaki gibidir:

- Sınıf 1 Patlayıcı maddeler ve nesnelere
- Sınıf 2 Gazlar
- Sınıf 3 Alevlenir sıvılar
- Sınıf 4.1 Alevlenir katılar, kendiliğinden tepkimeye giren maddeler ve duyarlılığı azaltılmış katı patlayıcılar
- Sınıf 4.2 Kendiliğinden yanmaya yatkın maddeler
- Sınıf 4.3 Su ile temas ettiğinde alevlenir gazlar açığa çıkartan maddeler
- Sınıf 5.1 Yükseltgen maddeler
- Sınıf 5.2 Organik peroksitler
- Sınıf 6.1 Zehirli maddeler
- Sınıf 6.2 Bulaşıcı maddeler
- Sınıf 7 Radyoaktif malzemeler
- Sınıf 8 Aşındırıcı maddeler
- Sınıf 9 Muhtelif tehlikeli maddeler ve nesnelere

2.1.1.2 Farklı sınıfların her birinin kaydı için bir BM numarası atanmıştır. Aşağıda belirtilen kayıt tipleri kullanılmıştır:

A. Bazı izomerleri kapsayan maddeler dahil iyi tanımlanan maddeler ve nesnelere için tekli kayıtlar, örn.:

- BM No. 1090 ASETON
- BM No. 1104 AMİL ASETATLAR
- BM No. 1194 ETİL NİTRİT ÇÖZELTİSİ

B. Maddelerin veya nesnelere iyi tanımlanan grubunun b.b.b. kaydı olmayan genel kayıtları, örn.:

- BM No. 1133 YAPIŞKANLAR
- BM No. 1266 PARFÜMERİ ÜRÜNLERİ
- BM No. 2757 KARBAMAT PESTİSİT, KATI, ZEHİRLİ
- BM No. 3101 ORGANİK PEROKSİT TİP B, SIVI

C. Aksi belirtilmedikçe, belli bir kimyasal veya teknik niteliğin maddelerinin veya nesnelere grubunu kapsayan belirli b.b.b. kayıtları, örn.:

- BM No. 1477 NİTRATLAR, İNORGANİK, B.B.B.
- BM No. 1987 ALKOLLER, B.B.B.

D. Aksi belirtilmedikçe, bir veya daha fazla tehlikeli özelliği olan maddelerinin veya nesnelere grubunu kapsayan genel b.b.b. kayıtları, örn.:

- BM No. 1325 ALEVLENİR KATI, ORGANİK, B.B.B.
- BM No. 1993 ALEVLENİR SIVI, B.B.B.

B., C. ve D. altında tanımlanan kayıtlar toplu kayıtlar olarak tanımlanır.

2.1.1.3 Ambalajlama amacıyla, Sınıf 1, 2, 5.2, 6.2 ve 7 haricindeki maddeler ve Sınıf 4.1 haricindeki reaktif maddeler tehlike derecesine göre ambalajlama gruplarına atanır:

Ambalajlama grubu I: Yüksek derecede tehlikeli mallar;
Ambalajlama grubu II: Orta derecede tehlikeli mallar;
Ambalajlama grubu III: Düşük derecede tehlikeli mallar;

Maddelerin atandığı ambalajlama grup(ları) Bölüm 3.2, Tablo A’da verilmiştir.

2.1.2 Sınıflandırma prensipleri

2.1.2.1 Sınıflardan birinde bulunan tehlikeli mallar, ilgili sınıfın alt başlık 2.2.x.1 uyarınca temel özelliklerine göre tanımlanmıştır. Tehlikeli maddenin bir sınıfa ve bir ambalajlama grubuna atanması, aynı alt başlık 2.2.x.1’de belirtilen kriterlere göre yapılır. Tehlikeli bir madde veya nesnenin riskinin veya çeşitli risklerinin ataması, ilgili alt başlık(lar) 2.2.x.1’de belirtildiği üzere bu risklere karşılık gelen sınıf veya sınıfların kriterlerine göre yapılır.

2.1.2.2 Tüm tehlikeli malların kayıtları Bölüm 3.2 Tablo A’da BM Numaralarına göre listelenmiştir. Bu tablo listelenmiş maddeler hakkında, örneğin, isim, sınıf, ambalaj grubu (grupları), etiket(ler), ambalaj ve taşıma hükümleri grubu, vb. gibi bilgileri içerir ¹.

2.1.2.3 Bir madde, sınıflandırmasını etkilemeyen, kararlılık veya diğer amaçlar için teknik katışımlar (örneğin, üretim sürecinden kaynaklananlar) veya katkı maddeleri içerebilir. Ancak, sınıflandırmasını etkileyen, kararlılık veya diğer amaçlar için teknik katışımlar veya katkı maddeleri içeren, ismen belirtilen bir madde (yani Bölüm 3.2 Tablo A’da tek bir kayıt olarak listelenen), çözelti veya karışım (bkz. 2.1.3.3) olarak düşünülür.

2.1.2.4 Sınıfların alt başlık 2.2.x.2’sinde listelenen veya tanımlanan tehlikeli mallar, taşıma için kabul edilemez.

2.1.2.5 İsmen belirtilmeyen, yani Bölüm 3.2 Tablo A’da tek kayıt şeklinde listelenmeyen ve yukarıda bahsedilen alt başlık 2.2.x.2’de listelenmemiş veya tanımlanmamış olan maddeler, Bölüm 2.1.3’deki prosedürü uyarınca ilgili bir sınıfa atanır. Bununla birlikte, ikincil risk (varsa) ve ambalajlama grubu (varsa) belirlenir. Sınıf, ikincil risk (varsa) ve ambalaj grubu (varsa) oluşturulduktan sonra, ilgili BM numarası belirlenir. Her sınıfın sonundaki alt başlık 2.2.x.3’teki (toplu kayıt listesi) karar ağaçları, ilgili toplu kayıt (BM No.) seçimine yönelik için ilgili parametreleri belirtir. Tüm durumlarda, maddenin veya nesnenin özelliklerini kapsayan en belirleyici toplu kayıt, 2.1.1.2’de B, C ve D harfleri ile belirtilen hiyerarşiye göre seçilir. Madde veya nesne, 2.1.1.2’ye göre b tipi veya C kayıt ile sınıflandırılmazsa, o zaman ve ancak o zaman, d tipi kayıtlarla sınıflandırılır.

2.1.2.6 Bölüm 2.3’ün test prosedürlerine ve sınıfların alt başlıkları 2.2.x.1’inde belirtilen kriterlere dayanarak, Bölüm 3.2 Tablo A’da ismen belirtilen belirli bir sınıftaki madde, çözelti veya karışım o sınıftaki kriteri karşılamıyor olabilir. Böyle bir durumda, maddenin, çözeltinin veya karışımın bu sınıfa dahil olmadığı varsayılır.

¹ **Sekreterlik’in notu:** Bu kayıtların alfabetik listesi sekreterlik tarafından hazırlanmış ve Bölüm 3.2 Tablo B’de tekrar verilmiştir. Bu tablo, ADR’nin resmi bir parçası değildir.

2.1.2.7 Sınıflandırma amacıyla, 101,3 kPa basınçta 20°C veya daha düşük ilk erime noktasına veya erime noktasına sahip maddeler, sıvı olarak kabul edilir. Spesifik bir erime noktası belirlenemeyen bir akamaz madde için, ASTM-D 4359-90 testi veya 2.3.4'te tanımlanan akışkanlığını hesaplama testi (penetrometre testi) uygulanır.

2.1.3 Çözeltileri ve karışımları (müstahzar ve atıklar gibi) da içeren, ismen belirtilmeyen maddelerin sınıflandırılması

2.1.3.1 İsmen belirtilmeyen çözeltileri ve karışımları içeren maddeler, alt başlık 2.2.x.1'in çeşitli sınıflarında belirtilen kriterlere dayanılarak tehlike derecesine göre sınıflandırılır. Bir madde ile temsil edilen tehlike(ler), fiziksel ve kimyasal karakterlerine ve fizyolojik özelliklerine dayanılarak belirlenir. Bu karakterler ve özellikler, böyle bir deneyim daha kısıtlayıcı atamalara neden olduğunda dikkate alınmalıdır.

2.1.3.2 Bölüm 3.2 Tablo A'da ismen belirtilmeyen, tek bir tehlike arz eden, tehlikeli bir madde, o sınıfın alt başlık 2.2.x.3'ünde listelenen toplu kaydın altındaki ilgili sınıf ile sınıflandırılır.

2.1.3.3 Bölüm 3.2 Tablo A'da ismen belirtilmeyen tek bir baskın maddeden ve ADR'ye tabi olmayan bir veya daha fazla maddeden veya eser halde Bölüm 3.2 Tablo A'da ismen belirtilen bir veya daha fazla maddeden oluşan, ADR'nin sınıflandırma kriterlerini karşılayan bir çözelti veya karışım, aşağıdakilerin olmaması kaydıyla Bölüm 3.2. Tablo A'da ismen belirtilen baskın maddenin BM numarasına ve uygun sevkiyat adına atanır:

- (a) Çözelti veya karışım, Bölüm 3.2 Tablo A'da ismen belirtilmiştir;
- (b) Bölüm 3.2 Tablo A'da ismen belirtilen ismi ve tanımı, yalnızca saf maddeye uygulanabileceklerini özellikle belirtir;
- (c) Çözeltinin veya karışımın sınıfı, sınıflandırma kodu, ambalajlama grubu veya fiziksel hali, Bölüm 3.2 Tablo A'da ismen belirtilen maddeninkinden farklıdır veya
- (d) Çözeltinin veya karışımın tehlike özellikleri, Bölüm 3.2 Tablo A'da ismen belirtilen madde için gereken acil durum müdahale önlemlerinden farklı olan acil müdahale önlemleri gerektirir.

(a)'da belirtilen haricindeki durumlarda, çözelti veya karışım, ADR'ye tabi olmadığı durumlarda herhangi bir sınıfın kriterlerini karşılamadıkça, o çözelti veya karışım tarafından temsil edilen, varsa ikincil risklerin göz önünde tutulduğu o sınıfın alt başlık 2.2.x.3'ünde toplu bir kayıt altında ilgili sınıfta ismen belirtilmeyen madde olarak sınıflandırılır.

2.1.3.4 2.1.3.4.1'de veya 2.1.3.4.2'de belirtilen kayıtlardan birine ait olan maddeleri içeren çözeltiler ve karışımlar, bu paragraflardaki hükümler uyarınca sınıflandırılır.

2.1.3.4.1 2.1.3.5.3'te belirtilen tehlike özelliklerine sahip olmamaları kaydıyla, aşağıda ismen belirtilen maddelerden birini içeren çözeltiler ve karışımlar, her zaman içerdikleri madde ile aynı kayıt altında sınıflandırılır:

- Sınıf 3

BM No. 1921 PROPİLENİMİN, KARARLILAŞTIRILMIŞ; BM NO. 3064 NİTROGLİSERİN ÇÖZELTİSİ ALKOLDE, %1'den fazla ancak %5'ten az nitrogliserin içeren;

- Sınıf 6.1

BM No. 1051 HİDROJEN SİYANÜR, KARARLILAŞTIRILMIŞ, %3'ten az su içeren, BM No. 1185 ETİLENİMİN, KARARLILAŞTIRILMIŞ; BM No. 1259 NİKEL KARBONİL; BM No. 1613 HİDROSİYONİK ASİT, SULU ÇÖZELTİ (HİDROJEN SİYANÜR, SULU ÇÖZELTİ), %20'den az hidrojen siyanür içeren; BM No. 1614 HİDROJEN SİYANÜR, KARARLILAŞTIRILMIŞ, %3'ten az su içeren ve gözenekli, tepkimesiz bir maddeye emdirilmiş; BM No. 1994 DEMİR PENTAKARBONİL; BM No. 2480 METİL İZOSİYANÜR; BM No. 2481 ETİL İZOSİYANÜR; BM No. 3294 HİDROJEN SİYANÜR, ALKOLDE ÇÖZELTİ, %45'ten az hidrojen siyanür içeren;

- Sınıf 8

BM No. 1052 HİDROJEN FLORÜR, SUSUZ; BM No. 1744 BROM veya BM No. 1744 BROM ÇÖZELTİSİ; BM No. 1790 HİDROFLORİK ASİT %85'ten fazla hidrojen florür içeren; BM No. 2576 FOSFOR OKSİBROM, ERİMİŞ;

2.1.3.4.2 Aşağıdaki Sınıf 9 kayıtlarından birine ait madde içeren çözeltiler ve karışımlar:

BM No. 2315 POLİKLORİNLENMİŞ BİFENİLLER, SIVI;
BM No. 3151 POLİHALOJENLENMİŞ BİFENİLLER, SIVI;
BM No. 3151 POLİHALOJENLENMİŞ TERFENİLLER, SIVI;
BM No. 3152 POLİHALOJENLENMİŞ BİFENİLLER, KATI;
BM No. 3152 POLİHALOJENLENMİŞ TERFENİLLER, KATI;
BM No. 3432 POLİKLORİNLENMİŞ BİFENİLLER, KATI;

Aşağıdakilerin yerine getirilmesi kaydıyla Sınıf 9'daki kayıt ile aynı kayıt altında sınıflandırılır:

- Sınıf 3, 4.1, 4.2, 4.3, 5.1, 6.1 veya 8'in ambalajlama grubu III bileşenleri haricinde ek tehlikeli bileşen içermezler;
- 2.1.3.5.3'te belirtilen tehlike özelliklerine sahip değildirler.

2.1.3.5 Bölüm 3.2 Tablo A'da ismen belirtilmeyen ve birden fazla tehlikeli özelliğe sahip maddeler ve birçok tehlikeli madde içeren, ADR'nin sınıflandırma kriterlerini karşılayan çözeltiler veya karışımlar, tehlike özelliğine göre ilgili sınıfın toplu bir kaydı (bkz. 2.1.2.5) ve ambalajlama grubu altında sınıflandırılır. Tehlike özelliklerine göre yapılan bu sınıflandırma, aşağıdaki şekilde uygulanacaktır:

2.1.3.5.1 Fiziksel ve kimyasal nitelikler ve fizyolojik özellikler, ölçüm veya hesaplama yoluyla saptanır ve madde, karışım ve çözelti çeşitli sınıfların alt başlık 2.2.x.1'de belirtilen kriterlerine göre sınıflandırılır.

2.1.3.5.2 Bu saptama oransız bir çaba veya maliyet ödemedi yapılamıyorsa (bazı tür atıklarda olduğu gibi), madde, çözelti veya karışım en yüksek tehlike gösteren bileşenin sınıfına yerleştirilir.

2.1.3.5.3 Maddenin, çözeltilinin veya karışımın tehlike özelliği, aşağıda belirtilen madde sınıf veya gruplarından birden fazlasına denk geliyorsa, madde, çözelti veya karışım aşağıdaki öncelik sırası temel alınarak, en büyük tehlikeye eş olan sınıf veya madde grubuna göre sınıflandırılır:

(a) Sınıf 7'deki malzemeler (diğer tehlike özelliklerinin öncelik aldığı durumlarda, Bölüm 3.3'teki 290 özel hükmün geçerli olduğu istisnai ambalajlardaki radyoaktif malzemeler dışında);

(b) Sınıf 1'deki maddeler;

- (c) Sınıf 2'deki maddeler;
- (d) Sınıf 3'teki sıvı duyarlılığı azaltılmış patlayıcılar;
- (e) Sınıf 4.1'deki kendiliğinden tepkimeye giren maddeler ve duyarlılığı azaltılmış katı patlayıcılar;
- (f) Sınıf 4.2'deki piroforik (kendiliğinden ateş alan) maddeler;
- (g) Sınıf 5.2'deki maddeler;
- (h) Ambalajlama grubu I'in soluma ile zehirlilik kriterlerini karşılayan Sınıf 6.1 maddeleri (Sınıf 8'in sınıflandırma kriterine uygun ve tozların ve dumanların solunması yoluyla zehirlilik derecesi (LC₅₀) Ambalajlama grubu I aralığında olan ve ağızdan alma yoluyla veya deri teması yoluyla zehirlilik derecesi sadece ambalajlama grubu III ya da daha az olan maddeler, Sınıf 8'e göre sınıflandırılır);
- (i) Sınıf 6.2'deki bulaşıcı maddeler.

2.1.3.5.4 Maddenin tehlike özellikleri yukarıda 2.1.3.5.3'te listelenmemiş birden fazla madde sınıfına veya grubuna denk geliyor ise, madde aynı prosedüre göre sınıflandırılır, ancak ilgili sınıf, 2.1.3.10'daki tehlike önceliği tablosuna göre seçilir.

2.1.3.5.5 Taşınacak madde, tam olarak bilinmeyen bileşime sahip bir atık ise, 2.1.3.5.2 uyarınca bir BM numarasına veya ambalajlama grubuna ataması, yürürlükteki emniyet ve çevre yasaları gereğince talep edilen mevcut tüm teknik ve emniyet verileri dahil gönderenin atık hakkındaki bilgisine dayanarak yapılabilir.

Şüphe duyulması durumunda, en yüksek seviyede tehlikeye sahip olduğu düşünülür.

Ancak, atığın bileşiminin ve belirlenen bileşenlerin fiziksel ve kimyasal özelliklerine bağlı olarak, atığın özelliklerinin ambalajlama grubu I özelliklerine denk düşmediği gösterilebilir, atık varsayılan olarak, ambalajlama grubu II'nin en uygun b.b.b. kaydına göre sınıflandırılır. Ancak atığın sadece çevresel tehlikeli özellikler taşıdığı biliniyorsa, ambalajlama grubu III altında BM No. 3077'ye veya 3082'e ayrılabilir.

Bu prosedür, 2.1.3.5.3'te belirtilen maddeleri, 2.1.3.7'te belirtilen durumdaki maddeleri veya 2.2.x.2 uyarınca taşıma için kabul edilmeyen maddeleri içeren atıklar için kullanılamayabilir.

2.1.3.6 En belirli geçerli toplu kayıt (bkz. 2.1.2.5) her zaman kullanılır, başka bir deyişle, genel bir kayıt veya belirli bir b.b.b. kaydı kullanılmıyorsa, sadece genel bir b.b.b. kaydı kullanılır.

2.1.3.7 Yükseltgen maddelerin çözeltileri ve karışımları veya yükseltgen ikincil riske sahip maddeler patlayıcı özelliklere sahip olabilir. Bu durumda, Sınıf 1'in zorunluluklarına uymadıkça bu maddeler taşıma için kabul edilmez.

² Böyle bir mevzuat, örneğin atıklarla ilgili 75/442/AET sayılı Konsey Direktifi Madde 1(a)'ya (Avrupa Parlamentosu ve Konseyi 2006/12/AT sayılı Direktifi (Avrupa Birliği Resmi Gazetesi, No. L 114, 27 Nisan 2006, sayfa 9) yerine) uygun olarak atıkların listesini belirtilen 94/3/AT sayılı Karar ve tehlikeli atıklarla ilgili 91/689/AET sayılı Konsey Direktifi Madde 1(4)'e (Avrupa Toplulukları Resmi Gazetesi, No. L 226, 6 Eylül 2000, sayfa 3) uygun tehlikeli atıkların listesini belirten 94/904/AT sayılı Konsey Kararı yerine 3 Mayıs 2000 tarihli 2000/532/AT sayılı Komisyon Kararı'dır.

- 2.1.3.8 2.2.9.1.10 kriterlerini karřılayan BM No. 3077 veya 3082 haricinde, Sınıf 1 ila 6.2, 8 ve 9 maddeleri, Sınıf 1 ila 6.2, 8 ve 9 tehlikelerine ek olarak, evre iin tehlikeli mallar olarak kabul edilirler. Dięer sınıfların kriterlerini karřılamayan fakat 2.2.9.1.10 kriterlerini karřılayan dięer maddeler, uygun olduęu zere BM No. 3077 veya 3082 kayıtlarına atanır.
- 2.1.3.9 Sınıf 1 ila 9 sınıflandırma kriterlerini karřılamayan, ancak *Tehlikeli Atıkların Sınırlararası Dolařımının ve İmhasının Kontrolüne dair Basel Konvansiyonu* dahilindeki atıklar, BM No. 3077 ve 3082 maddeleridir.

2.1.3.10 Tehlike önceliği tablosu

| Sınıf ve ambalajlama grubu | 4.1, II | 4.1, III | 4.2, II | 4.2, III | 4.3, I | 4.3, II | 4.3, III | 5.1, I | 5.1, II | 5.1, III | 6.1, I DERMAL | 6.1, I ORAL | 6.1, II | 6.1, III | 8, I | 8, II | 8, III | 9 |
|----------------------------|------------------------|-------------------------|------------------------|-------------------------|--------|---------|----------|--------------------------|----------------------------|------------------------------|---------------|-------------|------------------------------|--------------------------------|--------------------------|----------------------------|------------------------------|----------|
| 3, I | KATI SIVI 4.1 3, I | KATI SIVI 4.1 3, I | KATI SIVI 4.2 3, I | KATI SIVI 4.2 3, I | 4.3, I | 4.3, I | 4.3, I | KATI SIVI 5.1, I 3, I | KATI SIVI 5.1, I 3, I | KATI SIVI 5.1, I 3, I | 3, I | 3, I | 3, I | 3, I | 3, I | 3, I | 3, I | 3, I |
| 3, II | KATI SIVI 4.1 3, II | KATI SIVI 4.1 3, II | KATI SIVI 4.2 3, II | KATI SIVI 4.2 3, II | 4.3, I | 4.3, II | 4.3, II | KATI SIVI 5.1, I 3, I | KATI SIVI 5.1, II 3, II | KATI SIVI 5.1, II 3, II | 3, I | 3, I | 3, II | 3, II | 8, I | 3, II | 3, II | 3, II |
| 3, III | KATI SIVI 4.1 3, II | KATI SIVI 4.1 3, III | KATI SIVI 4.2 3, II | KATI SIVI 4.2 3, III | 4.3, I | 4.3, II | 4.3, III | KATI SIVI 5.1, I 3, I | KATI SIVI 5.1, II 3, II | KATI SIVI 5.1, III 3, III | 6.1, I | 6.1, I | 6.1, II | 3, III ^a | 8, I | 8, II | 3, III | 3, III |
| 4.1, II | | | 4.2, II | 4.2, II | 4.3, I | 4.3, II | 4.3, II | 5.1, I | 4.1, II | 4.1, II | 6.1, I | 6.1, I | KATI SIVI 4.1, II 6.1, II | KATI SIVI 4.1, II 6.1, II | 8, I | KATI SIVI 4.1, II 8, II | KATI SIVI 4.1, II 8, II | 4.1, II |
| 4.1, III | | | 4.2, II | 4.2, III | 4.3, I | 4.3, II | 4.3, III | 5.1, I | 4.1, II | 4.1, III | 6.1, I | 6.1, I | 6.1, II | KATI SIVI 4.1, III 6.1, III | 8, I | 8, II | KATI SIVI 4.1, III 8, III | 4.1, III |
| 4.2, II | | | | | 4.3, I | 4.3, II | 4.3, II | 5.1, I | 4.2, II | 4.2, II | 6.1, I | 6.1, I | 4.2, II | 4.2, II | 8, I | 4.2, II | 4.2, II | 4.2, II |
| 4.2, III | | | | | 4.3, I | 4.3, II | 4.3, III | 5.1, I | 5.1, II | 4.2, III | 6.1, I | 6.1, I | 6.1, II | 4.2, III | 8, I | 8, II | 4.2, III | 4.2, III |
| 4.3, I | | | | | | | | 5.1, I | 4.3, I | 4.3, I | 6.1, I | 4.3, I | 4.3, I | 4.3, I | 4.3, I | 4.3, I | 4.3, I | 4.3, I |
| 4.3, II | | | | | | | | 5.1, I | 4.3, II | 4.3, II | 6.1, I | 4.3, I | 4.3, II | 4.3, II | 8, I | 4.3, II | 4.3, II | 4.3, II |
| 4.3, III | | | | | | | | 5.1, I | 5.1, II | 4.3, III | 6.1, I | 6.1, I | 6.1, II | 4.3, III | 8, I | 8, II | 4.3, III | 4.3, III |
| 5.1, I | | | | | | | | | | | 5.1, I | 5.1, I | 5.1, I | 5.1, I | 5.1, I | 5.1, I | 5.1, I | 5.1, I |
| 5.1, II | | | | | | | | | | | 6.1, I | 5.1, I | 5.1, II | 5.1, II | 8, I | 5.1, II | 5.1, II | 5.1, II |
| 5.1, III | | | | | | | | | | | 6.1, I | 6.1, I | 6.1, II | 5.1, III | 8, I | 8, II | 5.1, III | 5.1, III |
| 6.1, I DERMAL | | | | | | | | | | | | | | | KATI SIVI 6.1, I 8, I | 6.1, I | 6.1, I | 6.1, I |
| 6.1, I ORAL | | | | | | | | | | | | | | | KATI SIVI 6.1, I 8, I | 6.1, I | 6.1, I | 6.1, I |
| 6.1, II SOLUMA | | | | | | | | | | | | | | | KATI SIVI 6.1, I 8, I | 6.1, II | 6.1, II | 6.1, II |
| 6.1, II DERMAL | | | | | | | | | | | | | | | KATI SIVI 6.1, I 8, I | KATI SIVI 6.1, II 8, II | 6.1, II | 6.1, II |
| 6.1, II ORAL | | | | | | | | | | | | | | | 8, I | KATI SIVI 6.1, II 8, II | 6.1, II | 6.1, II |
| 6.1, III | | | | | | | | | | | | | | | 8, I | 8, II | 8, III | 6.1, III |
| 8, I | | | | | | | | | | | | | | | | | | 8, I |
| 8, II | | | | | | | | | | | | | | | | | | 8, II |
| 8, III | | | | | | | | | | | | | | | | | | 8, III |

KATI = Katı maddeler ve karışımlar
SIVI = Sıvı maddeler, karışımlar ve çözeltiler
DERMAL = Deri yoluyla zehirlilik
ORAL = Ağız yoluyla zehirlilik
SOLUMA = Solunum yoluyla zehirlilik
^a Pestisitler için Sınıf 6.1

NOT 1: Tablonun kullanımını açıklamak için örnekler

Tek bir maddenin sınıflandırılması

Sınıflandırılacak olan maddenin tanımı:

Sınıf 3, ambalajlama grubu II ve Sınıf 8, ambalajlama grubu I kriterlerine uyan ismen belirtilmeyen bir amin.

Prosedür:

Satır 3 II'nin ve sütun 8 I'nin kesişimi 8 I'yi verir.

Dolayısıyla bu amin aşağıda belirtilen altında Sınıf 8'de sınıflandırılır:

BM No. 2734 AMİNLER, SIVI, AŞINDIRICI, ALEVLENİR, B.B.B. veya BM NO. 2734 POLİAMİNLER, SIVI, AŞINDIRICI, ALEVLENİR, B.B.B. ambalajlama grubu I

Bir karışımın sınıflandırılması

Sınıflandırılacak olan karışımın tanımı:

Sınıf 3, ambalajlama grubu III'te sınıflandırılan bir alevlenir sıvı, Sınıf 6.1, ambalajlama grubu II'de sınıflandırılan bir zehirli madde ve Sınıf 8, ambalajlama grubu I'de sınıflandırılan aşındırıcı bir madde.

Prosedür:

Satır 3 III ve sütun 6.1 II'nin kesişimi 6.1.II'yi verir.

Satır 6.1 II'nin ve sütun 8 I'nin kesişimi 8 I LIQ'yu (SIVI) verir.

Dolayısıyla daha ayrıntılı tanımlanamayan bu karışım aşağıda belirtilen altında Sınıf 8'de sınıflandırılır:

BM No. 2922 AŞINDIRICI SIVI, ZEHİRLİ, B.B.B. ambalajlama grubu I

NOT 2: Karışımların ve çözeltilerin, bir sınıf ve ambalajlama grubu altında sınıflandırılmasına ilişkin örnekler:

Sınıf 3, (II)'de bulunan bir benzen içindeki Sınıf 6.1, (II)'deki fenol çözeltisi, bu çözeltinin fenolün zehirli olması nedeniyle, Sınıf 3, (II)'de BM No. 1992 ALEVLENİR SIVI, ZEHİRLİ, B.B.B. kaydı altında sınıflandırılır.

Sınıf 6.1, (II)'deki sodyum arsenat ile Sınıf 8, (II)'deki sodyum hidroksitin katı karışımı, Sınıf 6.1 (II)'de BM No. 3290 ZEHİRLİ, KATI, AŞINDIRICI, İNORGANİK, B.B.B. kaydı altında sınıflandırılır.

Sınıf 4.1, (III)'deki ham ya da arıtılmış naftalinin Sınıf 3, (II)'deki petrol içerisindeki çözeltisi, Sınıf 3, (II)'de BM No. 3295 HİDROKARBONLAR, SIVI, B.B.B. kaydı altında sınıflandırılır.

Sınıf 3, (III)'deki hidrokarbonlardan ve Sınıf 9, (II)'deki poliklorinlenmiş bifenillerden (PCB) oluşan bir karışım, Sınıf 9, (II)'de BM No. 2315 POLİKLORİNLENMİŞ BİFENİLLER SIVI veya BM No. 3442 POLİKLORİNLENMİŞ BİFENİLLER KATI altında sınıflandırılır.

Sınıf 3'teki propilenimin ile Sınıf 9, (II)'deki poliklorinlenmiş bifeniller (PCB)'den oluşan bir karışım, Sınıf 3 'de BM No. 1921 PROPİLENİMİN, ENGELLENMİŞ kaydı altında sınıflandırılır.

2.1.4 Numunelerin sınıflandırılması

2.1.4.1 Bir maddenin sınıfı belirsiz olduğu zaman ve daha fazla test için taşınması gerektiğinde, maddeyi gönderenin bilgisine ve aşağıda belirtilen maddelerin uygulanmasına göre, geçici bir sınıf, uygun sevkiyat adı ve BM numarası atanır:

(a) Bölüm 2.2'deki sınıflandırma kriterleri ve

(b) Bu Bölümdeki zorunluluklar.

Seçilen uygun sevkiyat adı için mümkün olan en katı ambalajlama grubu kullanılır. Bu hükmün kullanıldığı durumlarda, uygun sevkiyat adına "NUMUNE" kelimesi eklenir (örn., "ALEVLENİR SIVI, B.B.B., NUMUNE"). Bazı durumlarda, belirli bir sınıflandırma kriterine (örneğin GAZ NUMUNESİ, BASINÇSIZ, ALEVLENİR, BM No. 3167) uygun olabileceği düşünülüyorsa, madde numunesi için verilen uygun sevkiyat adı kullanılır. Numunenin taşınmasında B.B.B. kaydı kullanıldığında, uygun sevkiyat adına Bölüm 3.3'teki 274 özel hükümde şart koşulan teknik ismin eklenmesine gerek yoktur.

2.1.4.2 Madde numuneleri, geçici olarak atanan uygun sevkiyat adının koşullarına göre, aşağıda belirtilen zorunluluklar sağlandığı takdirde, taşınır:

(a) Madde, Bölüm 2.2'nin alt başlık 2.2.x.2'sine veya Bölüm 3.2'ye göre taşınması kabul edilmeyen bir madde olarak kabul edilmez ise;

(b) Maddenin Sınıf 1 kriterlerine uygun olduğu düşünülmezse veya bir radyoaktif malzeme veya bulaşıcı madde olarak düşünülmez ise;

(c) Kendinden reaktif bir maddeyse veya organik bir peroksit ise sırasıyla, 2.2.41.1.15'e veya 2.2.52.1.9'a uygunluk gösteriyor ise;

(d) Numune, paket başına net kütlesi 2,5 kg geçmeyen kombine bir ambalajda taşınır ise ve

(e) Numune diğer maddeler ile birlikte paketlenmez ise.

BÖLÜM 2.2

SINIFA ÖZGÜ HÜKÜMLER

2.2.1 Sınıf 1 Patlayıcı maddeler ve nesnelere

2.2.1.1 Kriterler

2.2.1.1.1 Sınıf 1 başlığı aşağıdakileri kapsar:

- (a) Patlayıcı maddeler: Çevreye hasar verebilecek bir hızda, sıcaklıkta ve basınçta, kimyasal tepkimeler sonucu gazlar oluşturabilen, katı veya sıvı maddeler (veya madde karışımları).

Piroteknik maddeler: Patlayıcı olmayan ve kendine yeterli, ekzotermik kimyasal tepkimeler sonucu ısı, ışık, ses, gaz veya duman veya bunların bir karışımı biçiminde etki vermek üzere tasarlanmış maddeler veya madde karışımları;

NOT 1: Kendileri patlayıcı olmayan, ancak patlayıcı gaz, buhar veya toz bulutu oluşturabilecek maddeler, Sınıf 1'in maddeleri değildir.

NOT 2: Ayrıca, şu maddeler de Sınıf 1 dışındadır: Su veya alkol içeriği belirtilen sınırları aşan su ya da alkol emdirilmiş patlayıcılar ile plastikleştirici içeren patlayıcılar (bu patlayıcılar Sınıf 3'e veya Sınıf 4.1'e atanır) ve gösterdikleri baskın tehlike nedeniyle Sınıf 5.2'ye atanan patlayıcılar.

- (b) Patlayıcı nesnelere: Bir veya daha fazla patlayıcı veya piroteknik madde içeren nesnelere;

NOT: Dikkatsizlik sonucu veya kaza ile ateş alması veya taşıma sırasında tepkimenin başlaması sonucunda, alete, fırlama, ateş, duman, ısı veya yüksek ses ile hiç bir dış hasar vermeyecek kadar düşük miktarda ya da özellikle patlayıcı ve/veya piroteknik madde içeren aygıtlar, Sınıf 1 zorunluluklarına tabi değildir.

- (c) Patlama yoluyla pratik bir etki veya bir piroteknik etki oluşturmak üzere imal edilmiş ve yukarıda söz edilmeyen maddeler ve nesnelere.

Sınıf 1 amaçları uyarınca, aşağıdaki tanım geçerlidir:

Flegmatize edilmiş ifadesi, elleçleme ve taşıma sırasında emniyetini arttırmak için bir patlayıcıya eklenen bir madde (veya "flegmatizör") anlamına gelir. Flegmatizör, patlayıcıyı şunlara karşı duyarlılığı azaltılmış veya daha az hassas hale getirir: Isı, şok, darbe, çarpma veya sürtünme. Tipik flegmatize edici ajanlar, bunlarla sınırlı kalmamak kaydıyla, şunlardır: Mum, kağıt, su, polimerler (klorofloropolimerler gibi), alkol ve yağlar (petrol jelatini ve parafin gibi).

- 2.2.1.1.2 Patlayıcı özelliklere sahip olan veya olduğu düşünülen herhangi bir maddenin veya nesnenin, Testler ve Kriterler Elkitabı Kısım I'de tanımlanan testler, prosedürler ve kriterlere göre Sınıf 1'de tanımlanması düşünülür.

Sınıf 1'e atanan bir madde veya nesne, Bölüm 3.2 Tablo A'da B.B.B. kaydına veya isme atanmış ve Testler ve Kriterler Elkitabı kriterlerini sağlıyorsa taşıma için kabul edilir.

2.2.1.1.3 Sınıf 1'deki maddeler ve nesnelere BM Numarasına ve bir isim veya Bölüm 3.2 Tablo A'da B.B.B.'de listelenen bir kayda atanır. Bölüm 3.2 Tablo A'daki nesnelere ve maddelerin isimlerinin yorumunda 2.2.1.4'deki sözlük temel alınır.

Test etme, sınıflandırma, araştırma ve geliştirme kalite kontrolünü geliştirmek amacıyla ile veya ateşleme patlayıcısı hariç, ticari numune olarak taşınan yeni veya mevcut patlayıcı maddelerin veya nesnelere örnekleri BM No. 0190 NUMUNELERİ, PATLAYICI kısmında belirtilebilir.

Bölüm 3.2 Tablo A'daki gibi ismen belirtilmeyen nesnelere ve patlayıcı maddeler, Sınıf 1'in B.B.B. kaydı veya BM No. 0190 NUMUNELERİ, PATLAYICI olarak belirtilir. Bunun dışında Bölüm 3.2 Tablo A'nın sütun (6)'da değinilen özel hükümlere göre yetkili kurum tarafından özel bir izne bağlı olarak taşınacak belli maddelerin belirtilmesi menşei ülkenin yetkilisi tarafından yapılır. Bu kurum, ayrıca, bu maddelerin ve nesnelere taşıma koşullarını yazılı olarak onaylar. Menşei ülke ADR'ye Anlaşmaya Taraf Ülke değilse, taşıma koşulları ve sınıflandırma sevkiyatın ilk ulaşacağı ADR Anlaşmaya Taraf Ülke ülkesinin yetkili kurumu tarafından belirlenir.

2.2.1.1.4 Sınıf 1'in maddeleri ve nesnelere, 2.2.1.1.5 uyarınca bir bölümde ve 2.2.1.6 uyarınca bir uyumluluk grubunda sınıflandırılır. Bu bölüm, 2.2.1.1.5'teki tanımlar kullanılarak ve 2.3.0 ve 2.3.1'de belirlenmiş olan test sonuçlarına göre yapılır. Uyumluluk grubu 2.2.1.1.6'da verilen tanımlara göre saptanır. Sınıflandırma kodu, bölüm numarası ve uyumluluk grubu harfinden oluşur.

2.2.1.1.5 *Bölmelerin tanımı*

Bölüm 1.1 Kütle olarak patlama tehlikesi olan maddeler ve nesnelere (Kütle olarak patlama, bir anda hemen hemen tüm yükü etkileyebilecek bir patlamadır).

Bölüm 1.2 Fırlama tehlikesi olan ancak kütle olarak patlama tehlikesi olmayan maddeler ve nesnelere.

Bölüm 1.3 Yangın tehlikesi veya hafif bir patlama ya da hafif bir fırlama tehlikesi veya her ikisi birden olan, ancak kütle olarak patlama tehlikesi olmayan madde ve nesnelere. Bu madde ve nesnelere:

(a) Yandıklarında önemli miktarda radyan ısıya neden olur veya

(b) Birbirleri ardı sıra yanarak hafif bir patlama veya fırlama etkisi oluşturur.

Bölüm 1.4 Taşıma sırasında tutuşma veya tepkimenin başlaması durumunda sadece düşük bir patlama riski taşıyan madde ve nesnelere. Etkileri, büyük ölçüde, sadece paket ile sınırlıdır ve dikkate alınabilecek ölçüde büyük parçacıkların, dikkate alınabilecek uzaklıklara fırlatılması beklenmez. Dışarıda oluşacak bir yangın ambalajın hemen hemen tüm içeriğinin bir anda patlamasına neden olmaz.

Bölüm 1.5 Kütle olarak patlama tehlikesi taşıyan, ancak, normal taşıma koşullarında, tepkimenin başlaması veya yanma halinden patlama haline geçme olasılığı çok az olacak kadar düşük düzeyde hassaslığı olan maddeler. Asgari bir zorunluluk olarak, harici yangın testinde patlamamaları gerekir.

Bölüm 1.6 Kütle olarak patlama tehlikesi olmayan, aşırı derecede düşük hassaslık düzeyindeki nesnelere. Bu nesnelere, sadece aşırı derecede düşük hassaslık düzeyindeki maddeler içerir ve kaza ile tepkimenin başlaması konusunda göz ardı edilebilecek bir olasılık düzeyi sergiler.

NOT: Bölüm 1.6'daki nesnelere oluşturduğu risk, sadece tek bir nesnenin patlaması ile sınırlıdır.

2.2.1.1.6 Maddelerin ve nesnelere uyumluluk gruplarının tanımı

- A Birincil patlayıcı madde.
- B Birincil patlayıcı madde içeren ve iki veya daha fazla etkin koruyucu özelliği olmayan nesne. Birincil patlayıcı madde içermemelerine karşın, dinamit için tutuşturucular, dinamit için tutuşturucu bileşimleri ve başlık tipi kapsül bu gruba dahil edilir.
- C İTİCİ patlayıcı madde veya diğer ani yanmalı patlayıcı madde veya benzeri patlayıcı madde içeren nesne.
- D İkincil infilaklı patlayıcı madde veya kara barut veya ikincil infilaklı patlayıcı madde içeren nesne, her durumda da, tepkimeyi başlatıcı düzenek ve itici yükü olmayan veya birincil patlayıcı madde içeren ve iki veya daha fazla etkili koruyucu özelliği olan nesne.
- E Tepkime başlatacak düzeneği olmadan itici barutu olan (alevlenir bir sıvı veya jel veya hiperbolik sıvı içeren dışında), ikincil infilaklı patlayıcı madde içeren nesne.
- F Kendi kendine tepkime başlatma sistemi olan bir ikincil infilaklı patlayıcı madde içeren, itici barutu (alevlenir bir sıvı veya jel veya hiperbolik sıvı içeren dışında), olan veya olmayan nesne.
- G Piroteknik madde veya bir ısıl teknik madde içeren nesne veya hem patlayıcı bir madde hem de bir aydınlatıcı, yangın çıkartıcı, gözyaşı veya duman yapıcı madde içeren nesne (su ile etkinleşen bir nesne veya beyaz fosfor, bir piroforik madde, alevlenir bir sıvı veya jel veya hiperbolik sıvı içeren bir nesne dışında).
- H Hem patlayıcı madde hem de beyaz fosfor içeren nesne.
- J Hem patlayıcı madde hem de alevlenir bir sıvı veya jel içeren nesne.
- K Hem patlayıcı madde hem de zehirli bir kimyasal madde içeren nesne.
- L Patlayıcı madde veya patlayıcı madde içeren ve özel bir risk taşıyan (örneğin, su ile etkinleşme veya hiperbolik sıvıların, fosfitlerin veya piroforik bir maddenin varlığı nedeniyle) ve bu nedenle her türün birbirinden yalıtılması gereken nesne.
- N Sadece aşırı derecede düşük hassaslık düzeyindeki maddeleri içeren nesnelere.
- S Kaza ile işlevsel hale gelmesi sonucu oluşacak tehlikeli etkilerin ambalaj içinde sınırlı kalacağı bir biçimde (ambalaj yangın nedeniyle bozulmadığı takdirde) ambalajlanmış veya tasarlanmış ve tehlike oluşması halinde tüm patlama veya fırlatma etkilerinin sınırlı olup ambalajın hemen yakınında yapılacak yangınla mücadele veya diğer acil durum müdahale çabalarını engellemeyen madde veya nesne.

NOT 1: Belirli bir ambalaj içinde ambalajlanmış her madde veya nesne sadece bir tek uyumluluk grubuna atanabilir. S uyumluluk grubunun kriteri ampirik olduğundan, bu gruba atanma mutlaka bir sınıflandırma kodunun atanması için yapılacak testlere bağlıdır.

NOT 2: Uyumluluk grubu D'nin veya E'nin nesnelere, kendi tepkime başlatma sistemleri ile birlikte yerleştirilebilir veya ambalajlanabilir, ancak bu sistemlerin, sistemin kaza ile işleme durumunda bir patlamayı engelleyecek en az iki etkin koruyucu özelliği bulunmalıdır. Bu şekilde hazırlanmış maddeler ve ambalajlar uyumluluk grubu D veya E içinde sınıflandırılır.

NOT 3: Uyumluluk grubu D'nin veya E'nin nesnelere, Başlık 4.1.10'daki MP 21 karışık ambalajlama hükümlerine uygun olmaları kaydıyla, iki etkin koruma sistemi olmayan kendi kendine tepkime başlatma sistemleri (yani, uyumluluk grubu B içerisinde sınıflandırılmış tepkime başlatma sistemleri) ile birlikte ambalajlanabilir. Bu şekilde hazırlanmış ambalajlar, uyumluluk grubu D veya E içinde sınıflandırılır.

NOT 4: Nesnelere kendi ateşleme sistemleri ile birlikte ambalajlanabilir, ancak bu ateşleme sistemleri normal taşıma koşullarında işlev görecektir durumda olmamalıdır.

NOT 5: Uyumluluk grubu C, D ve E'de bulunan nesnelere birlikte ambalajlanabilir. Bu şekilde hazırlanmış ambalajlar uyumluluk grubu E içinde sınıflandırılır.

2.2.1.1.7 Havai fişeklerin bölümlere atanması

2.2.1.1.7.1 Genellikle havai fişekler, Testler ve Kriterler Elkitabı Test Serisi 6'dan yola çıkarak elde edilen test verilerine dayanılarak bölüm 1.1, 1.2, 1.3, ve 1.4'e atanır. Ancak, bu nesnelere kapsamının geniş ve test olanaklarının az olması nedeniyle, 2.2.1.1.7.2'deki prosedüre göre de bölümlere atama yapılabilir.

2.2.1.1.7.2 Havai fişeklerin BM No. 0333, 0334, 0335 ve 0336 kayıtlarına ataması, 2.2.1.1.7.5'teki varsayılan havai fişek sınıflandırma tablosu uyarınca, test etmek için Test Serisi 6'ya gerek duyulmadan, benzerliklere dayanılarak yapılabilir. Böyle bir atama, yetkili kurum ile mutabakata varılarak yapılır. Tabloda belirtilmeyen maddeler, Test Serisi 6'dan yola çıkılarak elde edilen test verilerine dayanılarak sınıflandırılır.

NOT 1: Diğer hava fişek tipleri, tablo 2.2.1.1.7.5 sütun 1'e BM Tehlikeli malların Taşınmasına dair Uzmanlardan oluşan Alt Komite'ye sunulan tam test verileri göz önünde bulundurularak eklenebilir.

NOT 2: Tablo 2.2.1.1.7.5 sütun 4'te belirtilen havai fişeklerin sütun 5'teki bölümlere atanmasını onaylayan veya engelleyen, yetkili kurumlar tarafından elde edilen test verileri, bilgi vermek amacıyla BM Tehlikeli Malların Taşınmasına dair Uzmanlardan oluşan Alt Komite'ye sunulmalıdır.

2.2.1.1.7.3 Bir bölümden fazla bölümde yer alan havai fişekler aynı ambalaj içerisinde ambalajlandığında, Test Serisi 6'dan yola çıkarak elde edilen test verileri aksini göstermedikçe, en tehlikeli bölüme göre sınıflandırılır.

2.2.1.1.7.4 2.2.1.1.7.5'teki tabloda gösterilen sınıflandırma, yalnızca karton kutularda (4G) ambalajlanan maddeler için geçerlidir.

2.2.1.1.7.5 Varsayılan havai fişek sınıflandırma tablosu 1

NOT 1: Aksi belirtilmedikçe, tablodaki yüzdelere referanslar, tüm piroteknik maddelerin (örn. roket motorları, kaldırma yükü, fırlatma yükü, etki yükü) kütlesine yapılır.

NOT 2: Bu tablodaki “parlama birleşimi” toz haldeki veya havai fişeklerde bulunan piroteknik ünitelerde bulunan piroteknik maddeler demektir; bu maddeler, basınç artışı için harcanan zamanın Testler ve Kriterler Elkitabı Ek 7’deki HSL Parlama Birleşimi Testi’ndeki piroteknik maddenin 0,5 gr için 8 msn’den fazla olduğunun gösterilmemesi halinde, havai bir etki yaratmak amacıyla veya fırlatma yükü veya kaldırma yükü olarak kullanılır.

NOT 3: mm olarak boyutlar şu anlamlara gelir:

- Dairesel ve fıstık şeklindeki roketler için, roketin yuvarlak kısmının çapıdır;
- Silindir roketler için, silindirin uzunluğudur;
- Havan, Roma kandili, atım tüplü havai fişekler veya torpil için, havai fişek içeren tüpün iç çapıdır;
- Çanta torpili veya silindir torpil için, torpil içeren havanın iç çapıdır.

¹ Bu tablo, Test Serisi 6 verileri (bkz. 2.2.1.1.7.2) bulunmadığında kullanılacak havai fişek sınıflandırmalarının listesini içerir.

| Tip | İçerik: / Eşanlamı: | Tanım | Özellik | Sınıflandırma |
|---|---|---|--|---------------|
| Roket, küre veya silindir | Küre gök bombası: Havai roket, renkli roket, boyalı roket, çok patlamalı roket, çok efektli roket, deniz roketi, paraşüt roket, sis roketi, yıldız roketi, top sesi roketi: Kestane, selam, ses roketi, gök gürültüsü, havai roket kiti | İtici yükü olan veya olmayan, gecikme fünyesi ve fırlatma yükü olan, piroteknik ünitesi (üniteleri) veya gevşek piroteknik maddesi olan ve havandan fırlatılmak üzere tasarlanmış düzenek | Tüm sesli roketler | 1.1G |
| | | | Renkli roket: ≥ 180 mm | 1.1G |
| | | | Renkli roket: $> \%25$ parlama birleşimi ile < 180 mm , gevşek toz ve/veya ses efektleri olarak | 1.1G |
| | | | Renkli roket: < 180 mm ve $\leq \%25$ parlama birleşimine sahip, gevşek toz ve/veya ses efektleri olarak | 1.3G |
| | | | Renkli roket: < 50 mm veya ≤ 60 gr piroteknik madde, $\leq \%2$ parlama birleşimi ile gevşek toz ve/veya ses efektleri olarak | 1.4G |
| Peanut roketi | Ayrı harici gecikme fünyesi olan ancak aynı itici yükü ile itilen, bir araya sarılmış iki veya daha fazla küre şeklinde havai roketten oluşan düzenek | En tehlikeli küre şeklindeki havai roket, sınıflandırmayı belirler | | |
| Önyüklemeli havan, havan içerisinde roket | Roketin fırlatılması için havan içerisinde küre veya silindir biçiminde roket bulunan tertibat | Tüm sesli roketler | 1.1G | |
| | | Renkli roket: ≥ 180 mm | 1.1G | |
| | | Renkli roket: $> \%25$ parlama birleşimi, gevşek toz ve/veya ses efektleri olarak | 1.1G | |
| | | Renkli roket: > 50 mm ve < 180 mm | 1.2G | |
| | | Renkli roket: < 50 mm veya ≤ 60 gr piroteknik madde, $\leq \%25$ parlama birleşim ile gevşek toz ve/veya ses efektleri olarak | 1.3G | |

| Tip | İçerik: / Eşanlamı: | Tanım | Özellik | Sınıflandırma |
|---------------------------------------|---|---|--|---------------|
| Roket, küre veya silindir (devamı) | Roketlerin roketi (küre) (Roketlerin roketi ile ilgili yüzde referansları, havai fişek nesnesinin brüt kütlesine yapılıır) | itici yükü olmayan, gecikme ve fırlatma yükü olan, sesli roketler ve tepkisiz malzemeler içeren, havandan fırlatılmak üzere tasarlanmış düzenek | > 120 mm | 1.1G |
| | | itici yükü olmayan, gecikme ve fırlatma yükü olan, sesli roketleri top sesi ünitesi başına ≤ 25 gr parlama birleşimi, $\leq \%33$ parlama birleşimi ile $\geq \%60$ tepkisiz malzemeler içeren, havandan fırlatılmak üzere tasarlanmış düzenek | ≤ 120 mm | 1.3G |
| | | itici yükü olmayan, gecikme ve fırlatma yükü olan, renkli roketler ve/veya piroteknik üniteler içeren, havandan fırlatılmak üzere tasarlanmış düzenek | > 300 mm | 1.1G |
| | | itici yükü olmayan, gecikme ve fırlatma yükü olan, renkli roketler ≤ 70 mm ve/veya piroteknik üniteler ile $\leq \%25$ parlama birleşimi ile $\geq \%60$ piroteknik malzeme içeren, havandan fırlatılmak üzere tasarlanmış düzenek | > 200 mm ve ≤ 300 mm | 1.3G |
| | | itici yükü olan, gecikme ve fırlatma yükü olan, renkli roketler ≤ 70 mm ve/veya piroteknik üniteler, $\leq \%25$ parlama birleşimi ile $\geq \%60$ piroteknik malzeme içeren, havandan fırlatılmak üzere tasarlanmış düzenek | ≤ 200 mm | 1.3G |
| Batarya/kombinasyon | Baraj, bombardıman, kek, final kutusu, çiçek yatağı, hibrit, çoklu tüp, roket kekleri, fırlatıcı bataryaları, hızlı fırlatıcı bataryaları | Bir veya iki tutuşma noktası ile, her biri bu tabloda listelenen havai fişek tiplerinden birine karşılık gelen çeşitli tiplerde veya aynı tipte çeşitli öğeler içeren tertibat | En tehlikeli havai fişek tipi sınıflandırmayı belirler | |

| Tip | İçerik: / Eşanlamlı: | Tanım | Özellik | Sınıflandırma |
|--------------|--|--|---|---------------|
| Roma kandili | Gösteri kandili, kandil, bomba | Sıralı piroteknik madde, itici yükü ve aktarım fünyesi içeren piroteknik ünitesi dizisi içeren tüp | ≥ 50 mm iç çap, parlama birleşimi içeren veya $> \%25$ parlama birleşimi ile < 50 mm | 1.1G |
| | | | ≥ 50 mm iç çap, parlama birleşimi içermeyen | 1.2G |
| | | | ≥ 50 mm iç çap ve $\leq \%25$ parlama birleşimi | 1.3G |
| | | | ≤ 30 mm iç çap, her piroteknik ünite ≤ 25 gr ve $\leq \%5$ parlama birleşimi | 1.4G |
| Atım tüpü | Tek atımlık Roma kandili, küçük ön yüklemeli havan | Piroteknik madde, aktarım fünyesi olan veya olmayan itici yükü içeren piroteknik ünite içeren tüp | ≤ 30 mm iç çap, piroteknik ünite ≤ 25 gr veya $> \%5$ ve $\leq \%25$ parlama birleşimi | 1.3G |
| | | | ≤ 30 mm iç çap, piroteknik ünite ≤ 25 gr ve $\leq \%5$ parlama birleşimi | 1.4G |
| Roket | Çığ roketi, işaret roketi, ıslık roketi, küçük işaret fişegi, havai fişek, füze tipinde roket, masa roketi | Piroteknik madde ve/veya piroteknik üniteler içeren, çubuk(lar) ile veya havada yükselmeyi sabitleyecek diğer araçlar bulunan ve havaya fırlatılmak üzere tasarlanan tüp | Yalnızca parlama birleşimi efektleri | 1.1G |
| | | | Piroteknik maddenin $> \%25$ parlama birleşimi | 1.1G |
| | | | > 20 gr piroteknik madde ve $\leq \%25$ parlama birleşimi | 1.3G |
| | | | ≤ 20 gr piroteknik madde, kara barut fırlatma yükü ve sesli roketi başına $\leq 0,13$ gr ve toplamda ≤ 1 gr parlama birleşimi | 1.4G |

| Tip | İçerik: / Eşanlamı: | Tanım | Özellik | Sınıflandırma |
|-----------|---|--|---|---------------|
| Torpil | Pot-a-feu, yer mayını, çanta torpili, silindir torpil | İtici yükü ve piroteknik üniteler içeren, yere yerleştirilmek veya sabitlenmek için tasarlanmış tüp Ana etki, havada görsel ve/veya havai geniş dağılımlı etki yaratan tek bir patlamada tüm piroteknik ünitelerin fırlamasıdır veya: İtici yükü veya piroteknik üniteler içeren, havan içine yerleştirilmek ve torpil gibi patlamak için tasarlanmış bez veya kağıt bir torba veya bez veya kağıt silindir | > %25 parlama birleşimi, gevşek toz ve/veya ses efektleri olarak | 1.1G |
| | | | ≥ 180 mm ve ≤ %25 parlama birleşimi, gevşek toz ve/veya ses efektleri olarak | 1.1G |
| | | | < 180 mm ve ≤ %25 parlama birleşimi, gevşek toz ve/veya ses efektleri olarak | 1.3G |
| | | | ≤ 150 gr piroteknik madde, ≤ %5 parlama birleşimine sahip, gevşek toz ve/veya ses efektleri olarak Piroteknik ünite başına ≤ 25 gr, ses efekti başına < 2gr, varsa, ısılık başına ≤ 3 gr | 1.4G |
| Şelale | Volkanlar, gerb, yağmurlar, püskürtmeler, Bengal alevi, kıvılcımlar, silindirik şelaleler, konik şelaleler, aydınlatma meşalesi | Kıvılcımlar ve alevler üreten basınçlı veya birleştirilmiş piroteknik madde içeren metal olmayan kılıf | ≥ 1 kg piroteknik madde | 1.3G |
| | | | < 1 kg piroteknik madde | 1.4G |
| Maytaplar | Elle tutulan maytaplar, elle tutulmayan maytaplar, tel maytaplar | Tutuşma ucu olan veya olmayan, yavaş yanan piroteknik madde ile kısmen (bir uç boyunca) kaplı sert tel | Perklorat bazlı maytaplar: Adet başına > 5 gr veya paket başına > | 1.3G |
| | | | Perklorat bazlı maytaplar: Adet başına ≤ 5 gr veya paket başına ≤ 10 adet Nitrat bazlı maytaplar: Adet | 1.4G |

| Tip | İçerik: / Eşanlamlı: | Tanım | Özellik | Sınıflandırma |
|--|---|---|--|---------------|
| Bengal çubuğu | Daldırma çubuğu | Elde tutulmak için tasarlanmış ve yavaş yanan piroteknik madde ile kısmen (bir uç boyunca) kaplı metal olmayan çubuk | Perklorat bazlılar: Adet başına > 5 gr veya paket başına > 10 adet | 1.3 G |
| | | | Perklorat bazlılar: Adet başına ≤ 5 gr ve paket başına ≤ 10 adet; nitrat bazlılar: Adet başına ≤ 30 gr | 1.4G |
| Düşük tehlikeli havai fişekler ve yenilikler | Table bomb, throwdown, patlayan tanecikler, dumanlar, sisler, yılanlar, snakes, kıvrık havai fişekler, çıt çıtlar, konfetiler | Küçük miktarlarda piroteknik ve/veya patlayıcı birleşim içeren sınırlı bir görünür ve/veya duyulur efekt üretmek için tasarlanmış düzenek. | Throwdown ve çıt çıtlar, 1,6 mg'a kadar gümüş fulminat içerebilir; çıt çıtlar ve konfetiler 16 mg'a kadar potasyum klorat/kırmızı fosfor karışımı içerebilir; diğer nesnelere parlama birleşimi olmadan 5 gr'a kadar piroteknik madde içerebilir | 1.4G |
| Topaç | Hava topacı, helikopter, chaser, yer topacı | Gaz veya kıvılcım üreten piroteknik madde içeren, ses üreten birleşimi olan veya olmayan, kanat eklenmiş veya eklenmemiş, metal olmayan tüp veya tüpler | Adet başına >20 gr piroteknik madde, top sesi efektleri olarak ≤ %3 parlama birleşimi veya ≤ 5 gr ıslık birleşimi içeren | 1.3G |
| | | | Adet başına ≤ 20 gr piroteknik madde, top sesi efektleri olarak ≤ %3 parlama birleşimi veya ≤ 5 gr ıslık birleşimi içeren | 1.4G |
| Fırıldaklar | Catherine fırılacağı, Sakson | Piroteknik madde içeren sürücülerin dahil olduğu ve dönmesini sağlayan araçların iliştiirildiği tertibat | ≥ 1 kg toplam piroteknik madde, top sesi efekti yok, ıslık başına (varsa) ≤ 25 gr ve fırıldak başına ≤ 50 gr ıslık birleşimi | 1.3G |
| | | | <1 kg toplam piroteknik madde, top sesi efekti yok, ıslık başına (varsa) ≤ 5 gr ve fırıldak başına ≤ 10 gr ıslık birleşimi | 1.4G |

| Tip | İçerik: / Eşanlamı: | Tanım | Özellik | Sınıflandırma |
|-----------------|---|---|--|---------------|
| Havai fırlıdak | Uçan Sakson, UFO, yükselen taç | İtici yükü ve kıvılcım, alev ve/veya ses üreten piroteknik maddeler, halkayı desteklemek için yerleştirilmiş tüpler içeren tüpler | > 200 gr toplam piroteknik madde veya sürücü başına > 60 gr piroteknik madde, top sesi efektleri olarak ≤ %3 parlama kompozisyonu, ısılk başına (varsa) ≤ 25 gr ve fırlıdak başına ≤ 50 gr ısılk birleşimi | 1.3G |
| | | | ≤ 200 gr toplam piroteknik madde ve sürücü başına ≤ 60 gr piroteknik madde, top sesi efektleri olarak ≤ %3 parlama kompozisyonu, ısılk başına (varsa) ≤ 5 gr ve fırlıdak başına ≤ 10 gr ısılk birleşimi | 1.4G |
| Karışık paket | Gök karışık kutu, gök karışık paket, bahçe karışık kutu, iç mekan karışık kutu; çeşitli | Her biri bu tabloda listelenen havai fişek tiplerinden birine karşılık gelen bir havai fişek tipi içeren paket | En tehlikeli havai fişek tipi sınıflandırmayı belirler | |
| Kestane fişeği | Kutlama fişeği, kutlama rulosu, tel fişek | Piroteknik fünüye ile bağlanmış, her tübün havai bir efekt yaratması istenen, tüp (kağıt veya karton) tertibatı | Tüp başına ≤ 140 mg parlama birleşimi veya ≤ 1 gr kara barut | 1.4G |
| Hızlı fırlatıcı | Karşılama, hızlı fırlatıcı, kız kaçırın | Havai bir efekt yaratmak amacıyla top sesi birleşimi içeren metalik olmayan tüp | Adet başına > 2 gr parlama birleşimi | 1.1G |
| | | | Adet başına ≤ 2 gr parlama birleşimi ve iç ambalaj başına ≤ | 1.3G |
| | | | Adet başına ≤ 1 gr parlama birleşimi ve iç ambalaj başına ≤ 10 gr veya adet başına ≤ 10 gr | 1.4G |

2.2.1.1.8 Sınıf 1'den Çıkarılma

2.2.1.1.8.1 Bir madde veya nesne herhangi bir ADR anlaşmasına taraf ülkenin yetkili otoritesinin onayıyla test sonuçları ve Sınıf 1 tanımı hükmüncü Sınıf 1'den çıkarılabilir. ADR anlaşmasına taraf ülke, verdiği onayın RID, ADR, ADN , IMDG Kod veya ICAO Teknik Talimatları ile uyumlu prosedürlere uygun bir şekilde sağlandığının teminatını veren ADR anlaşmasına taraf olmayan bir ülkenin onayını da kabul edebilir.

2.2.1.1.8.2 Üç ambalajlanmamış nesne, her biri tasarım modunda çalışmak üzere, kendi araçlarıyla ateşleme veya tutuşma veya dış araçlarla aktive edilerek aşağıdaki test kriterlerini karşılamalıdır:

- Hiçbir dış yüzey 65 °C'den daha fazla bir sıcaklığa sahip olmamalıdır. Sıcaklıkta 200 °C'ye kadar anlık bir sıçrama kabul edilebilir;
- Dış kaplamada hiçbir çatlak veya parçalanma olmamalı veya nesnenin veya ayrı parçalarının herhangi bir yönde bir metreden daha uzağa hareket etmemelidir;

NOT: Nesnenin bütünselliği bir dış ateş ile etkilendiğinde, bu kriterler ISO 12097-3'de belirtildiği gibi bir yangın testi ile incelenmelidir.

- Bir metre uzaklıkta 135 dB(C)'yi aşan duyulabilir bir rapo olmamalıdır;
- Nesne ile temas halinde olan 80±10 g/m² kağıt gibi bir malzemeyi yakabilen bir parlama veya alev olmamalıdır;
- Karşılıklı duvarların orta noktasına yerleştirilmiş sabit ışık kaynağından bir metre uzağa yerleştirilmiş kalibre edilmiş bir ışık (lux) ölçer veya radyometre ile ölçülen hava üfleme panelleri konulan bir metre küplük bir odada görünürlük % 50 azalacak kadar duman, sis veya toz çıkmamalıdır. ISO 5659-1'deki Optik Yoğunluk Testinin genel kılavuzu ve ISO 5659-2'nin Bölüm 7.5'inde bahsedilen Fotometrik Sistemin genel kılavuzu kullanılabilir veya aynı amaçlı benzer bir optik yoğunluk ölçüm metodu da kullanılabilir. Saçılma veya sızdırma ile kaynaktan doğrudan ışık emilimini asgari seviyede tutmak için, ışık ölçerin ön ve arka taraflarına uygun bir koruma başlığı kullanılmalıdır.

NOT 1: Eğer (a), (b), (c) ve (d) kriterlerinin testlerinde hiç veya çok az duman gözlemlenirse, (e)'de bahsedilen testten vazgeçilebilir.

NOT 2: Ambalaj halinde taşındığında nesnenin daha fazla risk taşıyabileceği anlaşılırsa, 2.2.1.1.8.1'deki yetkili otorite ambalaj formunda test yapılmasını isteyebilir.

2.2.1.2 Taşıma için kabul edilmeyen maddeler ve nesnelere

2.2.1.2.1 Testler ve Kriterler Elkitabı, Kısım I'deki kriterlere göre gereğinden fazla hassas olan ya da ani reaksiyona girebilecek patlayıcı maddeler, ayrıca Bölüm 3.2 Tablo A'da isim ve B.B.B. kaydına tayin edilemeyen patlayıcı maddeler ve nesnelere taşıma için kabul edilmez.

2.2.1.2.2 Uyumluluk Grubu K'deki nesnelere taşıma için kabul edilmez (1.2K, BM No. 0020 ve 1.3K, BM No. 0021).

2.2.1.3 Toplu kayıtların listesi

| Sınıflandırma kodu (bkz. 2.2.1.1.4) | BM maddenin veya nesnenin adı No. |
|--|---|
| 1.1A | 0473 MADDELER, PATLAYICI, B.B.B. |
| 1.1B | 0461 BİLEŞENLERİ, PATLAYICI ZİNCİRİ, B.B.B. |
| 1.1C | 0474 MADDELER, PATLAYICI, B.B.B. 0497 İTİCİ, SIVI 0498 İTİCİ, KATI 0462 NESNELER, PATLAYICI, B.B.B. |
| 1.1D | 0475 MADDELER, PATLAYICI, B.B.B. 0463 NESNELER, PATLAYICI, B.B.B. |
| 1.1E | 0464 NESNELER, PATLAYICI, B.B.B. |
| 1.1F | 0465 NESNELER, PATLAYICI, B.B.B. |
| 1.1G | 0476 MADDELER, PATLAYICI, B.B.B. |
| 1.1L | 0357 MADDELER, PATLAYICI, B.B.B. 0354 NESNELER, PATLAYICI, B.B.B. |
| 1.2B | 0382 BİLEŞENLERİ, PATLAYICI ZİNCİRİ, B.B.B. |
| 1.2C | 0466 NESNELER, PATLAYICI, B.B.B. |
| 1.2D | 0467 NESNELER, PATLAYICI, B.B.B. |
| 1.2E | 0468 NESNELER, PATLAYICI, B.B.B. |
| 1.2F | 0469 NESNELER, PATLAYICI, B.B.B. |
| 1.2L | 0358 MADDELER, PATLAYICI, B.B.B. 0248 TERTİBATLAR, SU İLE ETKİNLEŞEN fırlatma yükü, atış yükü veya itici barutu olan 0355 NESNELER, PATLAYICI, B.B.B. |
| 1.3C | 0132 AROMATİK NİTROTÜREVLERİN TEDRİCİ YANARAK İNFİLAK EDEN METAL TUZLARI, B.B.B. 0477 MADDELER, PATLAYICI, B.B.B. 0495 İTİCİ, SIVI 0499 İTİCİ, KATI 0470 NESNELER, PATLAYICI, B.B.B. |
| 1.3G | 0478 MADDELER, PATLAYICI, B.B.B. |
| 1.3L | 0359 MADDELER, PATLAYICI, B.B.B. 0249 TERTİBATLAR, SU İLE ETKİNLEŞEN fırlatma yükü, atış yükü veya itici barutu olan 0356 NESNELER, PATLAYICI, B.B.B. |
| 1,4B | 0350 NESNELER, PATLAYICI, B.B.B. 0383 BİLEŞENLERİ, PATLAYICI ZİNCİRİ, B.B.B. |
| 1.4C | 0479 MADDELER, PATLAYICI, B.B.B. 0501 İTİCİ, KATI 0351 NESNELER, PATLAYICI, B.B.B. |

| Sınıflandırma kodu (bkz. 2.2.1.1.4) | BM maddenin veya nesnenin adı No. |
|--|---|
| 1.4D | 0480 MADDELER, PATLAYICI, B.B.B. 0352 NESNELER, PATLAYICI, B.B.B. |
| 1.4E | 0471 NESNELER, PATLAYICI, B.B.B. |
| 1.4F | 0472 NESNELER, PATLAYICI, B.B.B. |
| 1.4G | 0485 MADDELER, PATLAYICI, B.B.B. 0353 NESNELER, PATLAYICI, B.B.B. |
| 1.4S | 0481 MADDELER, PATLAYICI, B.B.B. 0349 NESNELER, PATLAYICI, B.B.B. 0384 BİLEŞENLERİ, PATLAYICI ZİNCİRİ, B.B.B. |
| 1.5D | 0482 MADDELER, PATLAYICI, ÇOK DUYARSIZ (MADDELER, EVI), B.B.B. |
| 1.6N | 0486 NESNELER, PATLAYICI, AŞIRI DUYARSIZ (NESNELER, EEI) |
| | 0190 NUMUNELERİ, PATLAYICI, ateşleme patlayıcısı hariç <i>NOT: Bölüm ve Uyumluluk Grubu, yetkili kurumun yönlendirmesine ve 2.2.1.1.4 prensiplerine göre belirlenir.</i> |

2.2.1.4 İsimler sözlüğü

NOT 1: Sözlükteki tanımların test prosedürleri yerine kullanılması veya bir Sınıf I maddesinin veya nesnesinin tehlike sınıflandırmasını saptaması amaçlanmamıştır. Doğru bölümde sınıflandırma ve S Uyumluluk Grubunun uygun olup olmadığına karar verme ürünün de sözü edilen Testler ve Kriterler Elkitabı'na uygun olarak teste tabi tutulması veya daha önceden Testler ve Kriterler Elkitabı'nda verilen yöntemlere göre denemiş ve sınıflandırılmış benzeri bir ürünle analoji kurulması üzerine temellendirilmelidir.

NOT 2: İsimlerden sonra verilen bilgiler, ilgili BM numaralarına (Bölüm 3.2 Tablo A Sütun 1) atıfta bulunmaktadır. Sınıflandırma kodu için, bkz.2.2.1.1.4.

ATEŞLEYİCİLİ TUTUŞTURUCULAR: BM No. 0225, 0268

Tepkime başlatma düzeni olan infilaklı patlama yükü içeren nesnelere. Tutuşturucuların veya infilaklı fitillerin tepkime başlatma gücünü artırmak için kullanılırlar.

BARUT, DUMANSIZ: BM No. 0160, 0161, 0509

İTİCİ olarak kullanılan ve nitroselüloz esaslı madde. Bu terim, tek esaslı (yalnızca nitroselüloz (NC)) İTİCİleri, çift esaslı (NC ve nitrogliserin/(NG) gibi) İTİCİleri ve üç esaslı (NC/NG/nitroguanidin gibi) İTİCİleri içerir.

NOT: Dökümle yapılmış, sıkıştırılmış veya kese şeklindeki dumansız barut **BARUTLARI, İTİCİ veya ŞARJLARI, İTİCİ, TOP İÇİN altında sınıflandırılmıştır.**

BİLEŞENLER, PATLAYICI ZİNCİRİ, B.B.B.: BM No. 0382, 0383, 0384, 0461

Patlayıcı zincirinde patlamayı veya ani yanmayı aktaracak şekilde tasarlanmış patlayıcı içeren nesnelere.

BOMBALAR, ALEVLENİR SIVISI OLAN fırlatma yükü olan: BM No. 0399, 0400

Uçaklardan atılan, alevlenir bir sıvı ve fırlatma yükü ile dolu bir tank içeren nesnelere.

BOMBALAR, FOTO-FLAŞ: BM No. 0038

Fotoğraf çekmek için kısa, yoğun aydınlatma sağlayan, uçaktan atılan patlayıcı nesnelere. Tepkimeyi başlatma düzenekleri olmayan veya tepkime başlatma düzeneği ile iki veya daha fazla etkin koruyucu özelliği olan infilaklı patlama yükü içerirler.

BOMBALAR, FOTO-FLAŞ: BM No. 0037

Fotoğraf çekmek için kısa, yoğun aydınlatma sağlayan, uçaktan atılan patlayıcı nesnelere. Tepkimeyi başlatma düzenekleri olan fakat iki veya daha fazla etkin koruyucu özelliği olmayan infilaklı patlama yükü içerirler.

BOMBALAR, FOTO-FLAŞ: BM No. 0039, 0299

Fotoğraf çekmek için kısa, yoğun aydınlatma sağlayan, uçaktan atılan patlayıcı nesnelere. Foto-flaş bileşimi içerirler.

BOMBALAR fırlatma yükü olan: BM No. 0034; 0035

Tepkime başlatma düzenekleri olmayan veya tepkime başlatma düzeneği ile iki veya daha fazla etkin koruyucu özelliği olan, uçaktan atılan patlayıcı nesnelere.

BOMBALAR fırlatma yükü olan: BM No. 0033, 0291

Tepkime başlatma düzenleri olan fakat iki veya daha fazla etkin koruyucu özelliği olmayan, uçaktan atılan patlayıcı nesnelere.

BOŞALTMA ALETLERİ, PATLAYICI: BM No. 0173

Tepkime başlatma düzeni olan küçük bir patlayıcı yükü ve çubuk veya bağlar içeren nesnelere. Çubuk veya bağları ayırarak cihazı hızla boşaltırlar.

ÇAKMAKLAR, FÜNYE: BM No. 0131

Sürtünme, çarpma veya elektrikle aktive edilen ve emniyet fitili ateşlemek için kullanılan çeşitli tasarımdaki nesnelere.

EL BOMBALARI, el veya tüfek, fırlatma yükü olan: BM No. 0284, 0285

Elle veya tüfekle atılmak üzere tasarlanmış nesnelere. Tepkime başlatma düzenleri yoktur veya iki veya daha fazla etkin koruyucu özelliği olan tepkime başlatma düzenleri vardır.

EL BOMBALARI, el veya tüfek, fırlatma yükü olan: BM No. 0292, 0293

Elle veya tüfekle atılmak üzere tasarlanmış nesnelere. İki veya daha fazla etkin koruyucu özelliği olmayan tepkime başlatma düzenleri vardır.

EL BOMBALARI, EĞİTİM, el veya tüfek ile: BM No. 0110, 0372, 0318, 0452

Elle veya tüfekle atılmak üzere tasarlanmış, ana fırlatma yükü olmayan nesnelere. Bir kapsül aygıtı içerir ve bir spotting içerebilir.
FIRLATMA YÜKLERİ, patlayıcı: BM No. 0043

Mermileri ve diğer mühimmatı açarak içindekileri dağıtmak için kullanılan, az miktarda infilak yükü içeren nesnelere.

FİŞEKLER, İŞARET: BM No. 0054, 0312, 0405

İşaret tabancalarından, vb. renkli işaret ışıkları veya diğer işaretleri ateşlemek üzere tasarlanmış nesnelere, örn. KARTUŞLAR, KÜÇÜK ÇAPLI SİLAHLAR İÇİN: BM No. 0417, 0339, 0012

Merkez veya çember ateş kapsülü olan ve hem itici barutu hem de katı mermi içeren bir kovan içeren mühimmat. Kalibresi 19,1 mm.'den fazla olmayan silahlarda ateşlenmek üzere tasarlanmışlardır. Her kalibreden çifte kartuşları bu tanım içerisindedir.

NOT: KARTUŞLAR, KÜÇÜK ÇAPLI SİLAHLAR İÇİN, BOŞ bu tanıma dahil değildir. Bunlar ayrı olarak listelenmiştir. Bazı küçük çaplı silahlar için askeri kartuşlar bu tanıma dahil değildir. SİLAHLAR İÇİN KARTUŞLAR, TESİRSİZ MERMİLİ altında listelenmiştir.

FİTİL, İNFİLAKLI, esnek: BM No. 0065, 0289

Bükümlü kumaş içerisinde kapatılmış ve plastik veya başka bir kaplama ile örtülmüş infilaklı, patlayıcı bir çekirdek içeren nesne. Bükümlü kumaş geçirgen değilse, kaplama gerekli değildir.

FİTİL (FÜNYE), İNFİLAKLI, metal zırlı: BM No. 0102, 0290

Koruyucu örtüsü olan veya olmayan yumuşak bir metal tüp ile kaplanmış infilaklı patlayıcı içeren bir çekirdek içeren nesne.

FİTİL (FÜNYE), İNFİLAKLI, HAFİF ETKİLİ, metal zırlı: BM No. 0104

Koruyucu örtüsü olan veya olmayan yumuşak bir metal tüp ile kaplı infilaklı patlayıcı çekirdekten içeren nesne. Patlayıcı madde miktarı o denli azdır ki, fünye dışında yalnızca hafif bir etki gösterir.

FİTİL, ATEŞLEME: BM No. 0066

Kara barutla veya başka bir hızlı yanan piroteknik bileşimle kaplanmış ve esnek bir koruyucu örtü ile kaplanmış tekstil iplikleri içeren veya esnek bir dokuma kumaş ile sarılı kara baruttan bir çekirdek içeren nesne. Uzunluğu boyunca dış bir alevle ilerleyerek yanar ve bir aygıttan bir kapsüle veya hakka kontak aktarmak için kullanılır.

FÜNYE, ATEŞLEYİCİ, boru biçiminde, metal zırlı: BM No. 0103

Ani yanan bir patlayıcı çekirdeği olan metal bir tüp içeren nesne.

FÜNYE, TUTUŞMAYAN: BM No. 0101

İnce kara barut emdirilmiş keten iplikleri içeren nesne. Dış alevle yanar ve havai fişek, vb. için ateşleme zincirlerinde kullanılırlar.

FÜNYE, EMNİYET: BM No. 0105

Bir veya daha fazla koruyucu örtüsü olan, esnek bir dokuma kumaş ile sarılı ince öğütülmüş kara baruttan bir çekirdek içeren nesne. Ateşlendiğinde, önceden belirlenmiş bir hızla, herhangi bir dış patlama etkisi olmaksızın yanarlar.

FÜNYELER, ATEŞLEME: BM No. 0106, 0107, 0257, 0367

Mühimmatta infilak oluşturmak üzere tasarlanmış patlayıcı bileşenleri olan nesnelere. İnfilak başlatmak için mekanik, elektriksel, kimyasal veya hidrostatik bileşenler içerirler. Genellikle koruyucu özellikleri vardır.

FÜNYELER, ATEŞLEME koruyucu özellikli: BM No. 0408, 0409, 0410

Mühimmatta infilak oluşturmak üzere tasarlanmış patlayıcı bileşenleri olan nesnelere. İnfilak başlatmak için mekanik, elektriksel, kimyasal veya hidrostatik bileşenler

içerirler. Bu tutuşturucu fünüye iki veya daha fazla koruyucu özellik içermelidir.

FÜNYELER, TUTUŞTURUCU: BM No. 0316, 0317, 0368

Mühimmatta ani yanmalı patlama oluşturmak üzere tasarlanmış birincil patlayıcı bileşenleri olan nesnelere. Ani yanma başlatmak için mekanik, elektriksel, kimyasal veya hidrostatik bileşenler içerirler. Genellikle koruyucu özellikleri vardır.

HAVAİ FİŞEKLER: BM No. 0333, 0334, 0335, 0336, 0337

Eğlence için tasarlanmış piroteknik maddeler.

HAVA YASTIĞI ŞİŞİRİCİLERİ veya HAVA YASTIĞI MODÜLLERİ veya EMNİYET KEMERİ SIKIŞTIRICILARI: BM No. 0503

Piroteknik maddeleri içeren nesnelere ve cankurtaran aracı hava yastığı veya emniyet kemeri gibi kullanılan nesnelere.

HEKZOTONAL: BM No. 0393

Siklotrimetilen-trinitramin (RDX), trinitrotoluen (TNT) ve alüminyum karışımı içeren madde.

HEKZOLİT (HEKZOTOL), kütlece %15'ten az su ile ıslatılmış veya kuru: BM No. 0118

Siklotrimetilen-trinitramin (RDX), trinitrotoluen (TNT) karışımı içeren madde. Bu terim "Kompozisyon B" içerir.

İŞARET IŞIKLARI, HAVAİ: BM No. 0093, 0403, 0404, 0420, 0421;

Aydınlatma, belirleme, işaret verme veya uyarma amacıyla bir uçaktan atılmak üzere tasarlanmış, piroteknik maddeler içeren nesnelere.

İŞARET IŞIKLARI, YÜZEY: BM No. 0092, 0418, 0419

Aydınlatma, belirleme, işaret verme veya uyarma amacıyla yüzeyde kullanılmak üzere tasarlanmış, piroteknik maddeler içeren nesnelere.

İŞARET ALETLERİ, EL: BM No. 0191, 0373

Görünür işaret veya uyarı veren piroteknik madde içeren taşınabilir nesnelere. Bu terim karayolu veya demiryolu işaretleri ve küçük yardım işaretleri gibi küçük yüzey işaret ışıklarını içerir.

İŞARETLER, YARDIM, gemi: BM No. 0194, 0195, 0505, 0506

Ses, alev veya duman veya bunların herhangi bir bileşimi ile işaret vermek üzere tasarlanmış ısı teknik maddeler içeren nesnelere.

İŞARETLER, DEMİRYOLU, PATLAYICI: BM No. 0192, 0193, 0492, 0493

Parçalandığında yüksek bir sesle patlayan bir piroteknik maddeden oluşan nesnelere. Bir ray üzerine yerleştirilmek için tasarlanırlar.

İŞARETLER, DUMAN: BM No. 0196, 0197, 0313, 0487, 0507

Duman çıkartan piroteknik madde içeren nesnelere. Ayrıca, sesli sinyal verecek düzenek içerebilirler.

İTİCİ, SIVI: BM No. 0495, 0497

Ani yanarak patlayan bir sıvıdan oluşan, İTİCİ olarak kullanılan madde.

İTİCİ, KATI: BM No. 0498, 0499, 0501

Ani yanarak patlayan bir katıdan oluşan, İTİCİ olarak kullanılan madde.

JET DELİCİ SİLAHLAR, YÜKLÜ, petrol kuyusu, tutuşturucusuz: BM No. 0124, 0494

İçine infilaklı fitil ile birbirine bağlanmış boşluklu imla haklarının yerleştirilmiş olduğu çelik bir tüp veya metalik bant içeren, tepkime başlatma düzeni olmayan nesnelere.

KAPSÜLLER, BAŞLIK TİPİ: BM No. 0044, 0377, 0378

Darbe etkisiyle hemen ateşlenebilen küçük bir miktar birincil patlayıcı içeren metal veya plastik bir başlık içeren nesnelere. Küçük çaplı silahların fişeklerinde ateşleyici elemanlar olarak veya itici yükü için perküsyon kapsülleri olarak kullanılırlar.

KAPSÜLLER, BORU ŞEKLİNDE BM No. 0319, 0320, 0376

Ateşleme için bir kapsülden ve top, vb. kovani içindeki itici yükünün ani yanmasını sağlamak için kullanılan kara barut benzeri bir yardımcı infilaklı patlayıcı .

KARA BARUT (BARUT TOZU), SIKIŞTIRILMIŞ veya KARA BARUT (BARUT TOZU), SAÇMA HALİNDE BM No. 0028

Topak haline getirilmiş biçimde kara barut içeren madde.

KARA BARUT (BARUT TOZU), granül veya toz halinde: BM No. 0027

Odun kömürü veya başka karbon ile ya potasyum nitrat ya da sodyum nitratın kükürtlü veya kükürtsüz karışımını içeren madde.

KARTUŞLAR, FLAŞ: BM No. 0049, 0050

Hepsi tek bir parçada birleştirilmiş bir mahfaza, kapsül ve parlama tozundan oluşan, ateşlenmeye hazır nesnelere.

KARTUŞLAR, ALETLER İÇİN, BOŞ: BM No. 0014

Kapalı bir kovan ile merkez ateş kapsülü veya dumansız veya kara barut yükü olan veya olmayan çember ateş kapsülünden oluşan, ancak mermisi olmayan nesne.

KARTUŞLAR, SİLAHLAR İÇİN, BOŞ: BM No. 0326, 0413, 0327, 0338, 0014

Kapalı bir kovan ile merkez veya çember ateş kapsülü ve dumansız veya kara barut yükünden oluşan ancak mermisi olmayan mühimmat. Yüksek bir ses çıkartır ve eğitim, selamlama, itici barutu, starter pistoller v.b. için kullanılırlar. Bu terim boş mühimmatı içerir.

KARTUŞLAR, SİLAHLAR İÇİN, TESİRSİZ MERMİLİ: BM No. 0328, 0417, 0339, 0012

Fırlatma yükü olmayan ama itici barutu olan, kapsüllü veya kapsülsüz bir mermi içeren mühimmat. Bu nesnelere, asıl tehlikenin itici barutu oluşturacağı tehlike olması koşuluyla bir izli mermi içerebilir.

KARTUŞLAR, SİLAHLAR İÇİN fırlatma yükü olan: BM No. 0006, 0321, 0412

Tepkime başlatma düzenleri olmayan veya tepkime başlatma düzeni ile iki veya daha fazla etkin koruyucu özelliği olan, fırlatma yükü ve kapsüllü veya kapsülsüz itici barutu olan, mermi içeren mühimmat. Bu terim sabit (birleştirilmiş) mühimmat, yarı-sabit (kısmen birleştirilmiş) mühimmat ve bileşenler birlikte paketlenmişse, ayrı yüklenen mühimmatı da içerir.

KARTUŞLAR, SİLAHLAR İÇİN fırlatma yükü olan: BM No. 0005, 0007, 0348

Tepkime başlatma düzenleri olan fakat iki ya da daha fazla koruyucu özelliği olmayan, fırlatma yükü ve kapsüllü veya kapsülsüz itici barutu olan mermiden oluşAN mermi içeren mühimmat. Bu terim sabit (birleştirilmiş) mühimmat, yarı-sabit (kısmen birleştirilmiş) mühimmat ve bileşenler birlikte paketlenmişse, ayrı yüklenen mühimmatı da içerir.

KARTUŞLAR, PETROL KUYUSU: BM No. 0277, 0278

Elyaf levha, metal veya başka malzemeden mahfaza içinde yalnızca sertleştirilmiş bir mermiyi petrol kuyusu gövdesini delmek için yönlendiren İTİCİ toz içeren nesnelere.

NOT: İMLA HAKLARI, BOŞLUKLU bu tanıma dahil değildir. Bunlar ayrı olarak listelenmiştir.

KARTUŞLAR, GÜÇ ALETİ: BM No. 0275, 0276, 0323, 0381

Mekanik hareketler yapmak üzere tasarlanmış nesnelere. Ani yanma yükü ve ateşleme düzenleri olan bir mahfaza içerirler. İnfilakın gaz halindeki ürünleri şişme, doğrusal veya dögüsel hareket oluşturur veya diyafram, vana veya anahtarları aktive eder veya kilitleyici tertibat veya yangın söndürme maddelerini yönlendirir.

KARTUŞLAR, KÜÇÜK ÇAPLI SİLAHLAR İÇİN, BOŞ: BM No. 0014, 0327, 0338

Kapalı bir kovan ile merkez veya çember ateş kapsülünden ve dumansız veya kara barut yükünü içeren mühimmat. Kovanlarda mermi yoktur. Kovanlar, en fazla 19,1 mm. kalibreli silahlardan ateşlenmek ve yüksek bir ses üretmek üzere tasarlanmıştır ve eğitim, selamlama, itici barutu, start tabancaları, v.b. için kullanılır.

KOVANLAR, KARTUŞ, BOŞ, KAPSÜLLÜ: BM No. 0379; 0055

Metal, plastik veya başka bir tutuşmayan malzemeden yapılmış bir kovan kutusundan oluşan ve içindeki tek patlayıcı bileşenin kapsülü içeren nesnelere.

KOVANLAR, YANABİLİR, BOŞ, KAPSÜLSÜZ: BM No. 0447, 0446

Kısmen veya tamamen nitroselülozdan yapılmış bir kovan kutusu içeren nesnelere.

KESİCİLER, KABLO, PATLAYICI: BM No. 0070

Yavaş yanarak patlayan küçük bir hak tarafından bir örs içine itilen bıçak sırtlı bir cihaz içeren nesnelere.

KIRICI ALETLER, PATLAYICI tutuşturucusuz, petrol kuyuları için: BM No. 0099

Tepkime başlatma düzeni olmayan, bir mahfaza içerisindeki infilaklı patlama içeren nesnelere. Ham petrolün kayadan akmasına yardımcı olmak için sondaj şaftı etrafındaki kayada çatlak oluşturmak için kullanılırlar.

MADDELER, PATLAYICI, ÇOK DUYARSIZ (Maddeler, EVI), B.B.B.: BM No. 0482

Kütle olarak patlama tehlikesi arz eden ancak normal taşıma koşullarında tepkime başlama veya yanmadan infilaka geçiş olasılığının çok az olduğundan çok duyarsız ve Test Serileri 5'i geçmiş olan maddeler.

MAYINLAR fırlatma yükü olan: BM No. 0137, 0138

Normal olarak, infilaklı bir patlayıcı ile doldurulmuş metal veya kompozisyon kaplardan oluşan, tepkime başlatma düzeni olmayan veya iki veya daha fazla etkin koruyucu özellik içeren başlatma düzeni olan nesnelere. Gemilerin, araçların veya personelin geçişi ile çalışmak üzere tasarlanırlar. Bu terim "Bangalor torpidoları" içerir.

MAYINLAR fırlatma yükü olan: BM No. 0136, 0294

Normal olarak, infilaklı bir patlayıcı ile doldurulmuş metal veya kompozisyon kaplardan oluşan, iki veya daha fazla etkin koruyucu özellik içermeyen başlatma düzeni olan nesnelere. Gemilerin, araçların veya personelin geçişi ile çalışmak üzere tasarlanırlar. Bu terim "Bangalor torpidoları" içerir.

MERMİLER, tesirsiz, izli: BM No. 0345, 0424, 0425

Top veya benzeri bir silahtan, tüfek veya başka bir küçük çaplı silahtan atılan mermi veya kovan gibi nesnelere.

MERMİLER fırlatma veya atış yükü olan: BM No. 0346, 0347

Top veya benzeri bir silahtan atılan kurşun veya kovan gibi nesnelere. Tepkime başlatma düzenleri yoktur veya iki veya daha fazla etkin koruyucu özelliği olan tepkime başlatma düzenleri vardır. Spotlama için boyaları ve başka tepkisiz malzemeyi dağıtmak için kullanılırlar.

MERMİLER fırlatma veya atış yükü olan: BM No. 0426, 0427

Top veya benzeri bir silahtan atılan kurşun veya kovan gibi nesnelere. İki veya daha fazla etkin koruyucu özelliği olmayan tepkime başlatma düzenleri vardır. Spotlama için boyaları ve başka tepkisiz malzemeyi dağıtmak için kullanılırlar.

MERMİLER fırlatma veya atış yükü olan: BM No. 0434, 0435

Top veya benzeri bir silahtan, tüfek veya başka bir küçük çaplı silahtan atılan mermi veya kovan gibi nesnelere. Spotlama için boyaları ve başka tepkisiz malzemeyi dağıtmak için kullanılırlar.

MERMİLER fırlatma yükü olan: BM No. 0168, 0169, 0344

Top veya benzeri bir silahtan atılan kurşun veya kovan gibi nesnelere. Tepkime başlatma düzenleri yoktur veya iki veya daha fazla etkin koruyucu özelliği olan tepkime başlatma düzenleri vardır.

MERMİLER fırlatma yükü olan: BM No. 0167, 0324

Top veya benzeri bir silahtan atılan kurşun veya kovan gibi nesnelere. İki veya daha fazla etkin koruyucu özelliği olmayan tepkime başlatma düzenleri vardır.

MÜHİMMAT İÇİN İZLİ MERMİLER: BM No. 0212, 0306

Bir merminin izlediği yolu açığa çıkartmak için tasarlanmış, piroteknik madde içeren mühürlü nesnelere.

MÜHİMMAT İÇİN TUTUŞTURUCULAR: BM No. 0073, 0364, 0365, 0366

Kurşun azid, PETN gibi patlayıcılar veya patlayıcı bileşimleri içeren küçük bir metal veya plastik tüp içeren nesnelere. Bir infilak zinciri başlatmak için kullanılır.

MÜHİMMAT, AYDINLATICI fırlatma yükü, atış yükü veya itici barutu olan veya olmayan: BM No. 0171, 0254, 0297

Bir alanı aydınlatmak için, tek bir yoğun ışık kaynağı üretmek üzere tasarlanmış mühimmat. Bu terim aydınlatıcı kartuş, el bombaları ve mermileri, aydınlatıcı ve hedef tanımlayıcı bombaları içerir.

NOT: Aşağıdaki nesnelere bu tanıma dahil değildir: FİŞEKLERİ, İŞARET; İŞARET ALETLERİ, EL; İŞARETLERİ, YARDIM; İŞARET IŞIKLARI, HAVAI; İŞARET IŞIKLARI, YÜZEY. Bunlar ayrı olarak listelenmiştir.

MÜHİMMAT, YANGIN ÇIKARTICI, sıvı veya jel, fırlatma yükü, atış yükü veya itici barutu olan: BM No. 0247

Sıvı veya jelatin halinde yangın çıkartıcı madde içeren mühimmat. Yangın çıkartıcı maddenin kendiliğinden bir patlayıcı olması dışında, ayrıca, şunlardan birini veya daha fazlasını da içerir: Kapsüllü ve ateşleme olan itici barutu; fırlatma veya atış yükü olan füyeye.

MÜHİMMAT, YANGIN ÇIKARTICI, BEYAZ FOSFORLU fırlatma yükü, atış yükü veya itici barutu olan: BM No. 0243, 0244

Yangın çıkartıcı madde olarak beyaz fosfor içeren mühimmat. Ayrıca, şunlardan bir veya daha fazlasını içerir: Kapsüllü ve ateşleme olan itici barutu; fırlatma veya atış yükü olan fünye.

MÜHİMMAT, YANGIN ÇIKARTICI fırlatma yükü, atış yükü veya itici barutu olan veya olmayan: BM No. 0009, 0010, 0300

Yangın çıkartıcı bileşim içeren mühimmat. Bileşimin bir patlayıcı olması dışında, kendiliğinden, ayrıca şunlardan bir veya daha fazlasını içerir: Kapsüllü ve ateşleme yükü olan itici barutu; fırlatma veya atış yükü olan fünye.

MÜHİMMATI, EĞİTİM: BM No. 0362, 0488

Fırlatma veya atış yükü içeren, ana fırlatma yükü olmayan mühimmat. Normalde, ayrıca bir fünye ve itici barutu içerir.

NOT: *EL BOMBALARI, EĞİTİM bu tanıma dahil değildir. Bunlar ayrı olarak listelenmiştir.*

MÜHİMMATI, DENEME ATIŞI: BM No. 0363

Yeni mühimmat, silah bileşenleri veya düzeneklerinin performansını veya gücünü denemek için kullanılan, piroteknik madde içeren mühimmat.

MÜHİMMAT, DUMANLI, BEYAZ FOSFORLU fırlatma yükü, atış yükü veya itici barutu olan: BM No. 0245, 0246

Duman yapıcı madde olarak beyaz fosfor içeren mühimmat. Ayrıca, şunlardan bir veya daha fazlasını içerir: Kapsüllü ve ateşleme yükü olan itici barutu; fırlatma veya atış yükü olan fünye. Bu terim sis el bombalarını içerir.

MÜHİMMAT, DUMANLI fırlatma yükü, atış yükü veya itici barutu olan veya olmayan: BM No. 0015, 0016, 0303

Klorosülfonik asit karışımı veya titanyum tetraklorür benzeri duman yapıcı bir madde veya heksakloroetan veya kırmızı fosfor esaslı, duman yapıcı piroteknik bileşim içeren mühimmat. maddenin kendiliğinden bir patlayıcı olması dışında bu mühimmat ayrıca şunlardan bir veya daha fazlasını içerir: Kapsüllü ve ateşleme yükü olan itici barutu; fırlatma veya atış yükü olan fünye. Bu terim sis el bombalarını içerir.

NOT: *İŞARETİ, DUMAN bu tanıma dahil değildir. Bunlar ayrı olarak listelenmiştir.*

MÜHİMMAT, GÖZ YAŞARTICI fırlatma yükü, atış yükü veya itici barutu olan veya olmayan: BM No. 0018, 0019, 0301

Göz yaşartıcı madde içeren mühimmat. Ayrıca, şunlardan bir veya daha fazlasını içerir: Piroteknik bir madde, kapsüllü ve ateşleme yükü olan itici barutu, fırlatma veya atış yükü olan fünye.

NESNELER, PATLAYICI, AŞIRI DUYARSIZ (NESNELER, EEI): BM No. 0486

Yalnızca aşırı derecede duyarsız, normal taşıma koşullarında kaza ile tepkimeyi başlatma veya iletme olasılığı ihmal edilebilir olan ve Test Serileri 7'yi geçmiş olan maddeler içeren nesnelere.

NESNELER, PİROFORİK: BM No. 0380

Piroforik (hava ile temas ettiğinde kendiliğinden ateşlenebilen) bir madde ve patlayıcı bir madde veya bileşen içeren nesnelere. Bu terim beyaz fosfor içeren maddeleri kapsamaz.

NESNELER, PİROTEKNİK teknik amaçlar için: BM No. 0428, 0429, 0430, 0431, 0432

Piroteknik madde içeren sıvı üretimi, gaz üretimi, abartılı etkiler, v.s. gibi teknik amaçlar için kullanılan nesnelere.

NOT: Aşağıdaki nesnelere bu tanıma dahil değildir: Tüm mühimmat, FİŞEKLERİ, İŞARET; KESİCİLER, KABLO, PATLAYICI; HAVAI FİŞEKLER; İŞARET IŞIKLARI, HAVAI; İŞARET IŞIKLARI, YÜZEY; BOŞALTMA CİHAZLARI, PATLAYICI; PERÇİNLER, PATLAYICI; İŞARET ALETLERİ, EL; İŞARETLERİ, YARDIM; İŞARETLERİ, DEMİRYOLU, PATLAYICI; İŞARETLERİ, DUMANLI. Bunlar ayrı olarak listelenmiştir.

NUMUNELER, PATLAYICI, ateşleme patlayıcısı hariç BM No. 0190

Bölüm 3.2 Tablo A isimleri belirlenmemiş ve yetkili kurumun talimatları doğrultusunda uygun şekilde taşıma edilebilecek ve sınıflandırma, araştırma ve geliştirme veya kalite kontrol amaçları bakımından veya ticari numuneler olarak genelde az miktarlarda yeni veya mevcut patlayıcı maddeler veya nesnelere.

NOT: Bölüm 3.2 Tablo A'da başka bir isimle belirtilen patlayıcı maddeler ve nesnelere bu tanıma dahil değildir.

OKTOLİT (OKTOL), kütlece %15'ten az su ile ıslatılmış veya kuru: BM No. 0266

Siklotetrametilen-tetranitramin (HMX) ve trinitrotoluen (TNT) karışımı içeren madde.

OKTONAL: BM No. 0496

Siklotetrametilen-tetranitramin (HMX) ve trinitrotoluen (TNT) ve alüminyum karışımı içeren madde.

PATLAYICI, DİNAMİTLİ, TİP A: BM No. 0081

Nitrogliserin gibi sıvı organik nitratlardan veya aşağıdaki bileşenlerin bir veya bir kaçından oluşan maddeler: Nitroselüloz, amonyum nitrat veya diğer inorganik nitratlar, aromatik nitro-türevleri veya odun macunu ve alüminyum tozu gibi alevlenir malzeme. Bunlar, kizelgur benzeri tepkimesiz bileşenler ile renklendiriciler ve sabitleyiciler gibi katkı maddeleri içerebilir. Bu gibi patlayıcılar toz, jelatin veya elastik biçimde olacaktır. Bu terim jelatin, patlatma ve jelatin dinamikleri içerir.

PATLAYICI, DİNAMİTLİ, TİP B: BM No. 0082, 0331

Aşağıdakileri içeren maddeler:

(a) Odun macunu ve alüminyum tozu gibi başka maddeler içeren veya içermeyen; amonyum nitrat veya diğer inorganik nitratların, trinitrotoluen benzeri bir patlayıcı ile karışımı veya

(b) Amonyum nitrat veya diğer inorganik nitratların, patlayıcı olmayan başka alevlenir bileşenlerle karışımı. Her iki durumda da, kizelgur benzeri tepkimesiz bileşenler ve renklendirici veya sabitleyiciler gibi katkı maddeleri içerebilir. Bu gibi patlayıcılar nitrogliserin, benzeri sıvı organik nitratlar veya kloratlar içermemelidir.

PATLAYICI, DİNAMİTLİ, TİP C: BM No. 0083

Ya potasyum ya da sodyum klorat veya potasyum, sodyum veya amonyum perklorat ile organik nitro-türevleri veya odun macunu, alüminyum tozu veya bir hidrokarbon gibi alevlenir malzemenin karışımlarından oluşan maddeler. Bunlar, kizelgur benzeri tepkimesiz bileşenler ve renklendiriciler ve sabitleyiciler benzeri katkı maddeleri içerebilir. Bu gibi patlayıcılar nitrogliserin veya benzeri sıvı organik nitratlar içermemelidir.

PATLAYICI, DİNAMİTLİ, TİP D: BM No. 0084

Organik nitratlanmış bileşikler ile hidrokarbonlar ve alüminyum tozu alevlenir malzemenin karışımından oluşan maddeler. Bunlar, kizelgur benzeri tepkimesiz bileşenler ve renklendiriciler ve sabitleyiciler benzeri katkı maddeleri içerebilir. Bu gibi patlayıcılar nitrogliserin, benzeri sıvı organik nitratlar veya kloratlar ve amonyum nitrat içermemelidir. Bu terim genellikle plastik patlayıcıları içerir.

PATLAYICILAR, DİNAMİTLİ, TİP E: BM No. 0241, 0332

Ana bileşen olarak su ve yüksek oranlarda amonyum nitrat veya (bazıları çözelti içinde olan) diğer yükseltgenlerden oluşan maddeler. Diğer bileşenler trinitrotoluen benzeri nitro-türevleri, hidrokarbonlar veya alüminyum tozu içerebilir. Bunlar, kizelgur benzeri tepkimesiz bileşenler ve renklendiriciler ve sabitleyiciler benzeri katkı maddeleri içerebilir. Bu terim emülsiyon patlayıcıları, çamursu patlayıcıları ve sujeli patlayıcıları içerir.

PARLAMA TOZU: BM No. 0094, 0305

Tutuşturulduğunda yoğun bir ışık veren piroteknik madde.

PENTOLİT, kütlece %15'ten az su ile ıslatılmış veya kuru: BM No. 0151

Pentaeritrit tetranitrat (PETN) ve trinitrotoluen (TNT) karışımı içeren madde.

BARUT KALIBI (BARUT MACUNU), ISLATILMIŞ kütlece %17'den az olmayan alkol ile; BARUT KALIBI (BARUT MACUNU), ISLATILMIŞ kütlece %25'ten az olmayan su ile: BM No. 0433, 0159

%60'tan fazla olmayan nitrogliserin ile veya başka sıvı organik nitratlarla veya bunların bir karışımı ile doyurulmuş nitroselüloz içeren madde.

PERÇİNLER, PATLAYICI: BM No. 0174

Metalik bir perçin içerisinde küçük bir patlayıcı içeren nesnelere.

ROKET MOTORLARI: BM No. 0186, 0280, 0281

Bir veya daha fazla meme içeren bir silindir içerisinde patlama (genellikle katı bir itici maddesi) içeren nesnelere. Roket veya güdümlü füze itmek üzere tasarlanırlar.

ROKET MOTORLARI, SIVI YAKITLI: BM No. 0395, 0396

Bir veya daha fazla meme içeren bir silindir içerisinde sıvı yakıt içeren nesnelere. Roket veya güdümlü füze itmek üzere tasarlanırlar.

ROKET MOTORLARI, HİPERGOLİK SIVI İÇEREN, atış yükü olan veya olmayan: BM No. 0322, 0250

Bir veya daha fazla meme içeren bir silindir içerisinde hiperbolik sıvı içeren nesnelere. Roket veya güdümlü füze itmek üzere tasarlanırlar.

ROKETLER, HALAT FIRLATICI: BM No. 0238, 0240, 0453

Bir halatı uzatmak için tasarlanmış bir roket motoru içeren nesnelere.

ROKETLER, SIVI ROKETLER, SIVI YAKITLI fırlatma yükü olan: BM No. 0397, 0398

Bir veya daha fazla memesi olan bir silindir içerisindeki sıvı yakıttan oluşan ve savaş başlığı olan nesnelere. Bu terim güdümlü füzeleri içerir.

ROKETLER fırlatma yükü olan: BM No. 0181, 0182

Tepkime başlatma düzeni olmayan veya iki veya daha fazla etkin koruyucu özelliğe sahip tepkime başlatma düzeni olan bir roket motoru ve savaş başlığından oluşan nesnelere. Bu terim güdümlü füzeleri içerir.

ROKETLER fırlatma yükü olan: BM No. 0180, 0295

İki veya daha fazla etkin koruyucu özelliği olmayan tepkime başlatma düzenine sahip bir roket motoru ve savaş başlığından oluşan nesnelere. Bu terim güdümlü füzeleri içerir.

ROKETLER, atış yükü olan: BM No. 0436, 0437, 0438

Bir roket motoru ve roket başlığından içindeki bombayı fırlatmak için atış yükü içeren nesnelere. Bu terim güdümlü füzeleri içerir.

ROKETLER tesirsiz başlıklı: BM No. 0183, 0502

Roket motoru ve tepkisiz başlık içeren nesnelere. Bu terim güdümlü füzeleri içerir.

SAVAŞ BAŞLIKLARI, ROKET fırlatma veya atış yükü olan: BM No. 0370

Tepkime başlatma düzeni olmayan veya iki veya daha fazla etkin koruyucu özelliği olan başlatma düzeni olan, tepkisiz bir iç bomba ve küçük bir infilaklı veya ani yanma içeren nesnelere. Bir roket motoruna takılarak tepkisiz malzeme dağıtmak için tasarlanırlar. Bu terim güdümlü füzeler için savaş başlıklarını içerir.

SAVAŞ BAŞLIKLARI, ROKET fırlatma veya atış yükü olan: BM No. 0371

İki veya daha fazla etkin koruyucu özelliği olmayan tepkime başlatma düzenine sahip, tepkisiz bir iç bomba ve küçük bir infilaklı veya ani yanma içeren nesnelere. Bir roket motoruna takılarak tepkisiz malzeme dağıtmak için tasarlanırlar. Bu terim güdümlü füzeler için savaş başlıklarını içerir.

SAVAŞ BAŞLIKLARI, ROKET fırlatma yükü olan BM No. 0286, 0287

Tepkime başlatma düzeni olmayan veya iki veya daha fazla etkin koruyucu özelliğe sahip başlatma düzeni olan, infilaklı patlayıcı içeren nesnelere. Bir roket üzerine yerleştirilmek için tasarlanırlar. Bu terim güdümlü füzeler için savaş başlıklarını içerir.

SAVAŞ BAŞLIKLARI, ROKET fırlatma yükü olan BM No. 0369

İki veya daha fazla etkin koruyucu özelliği olmayan bir tepkime başlatma düzenine sahip, infilaklı patlayıcı içeren nesnelere. Bir roket üzerine yerleştirilmek için tasarlanırlar. Bu terim güdümlü füzeler için savaş başlıklarını içerir.

SAVAŞ BAŞLIKLARI, TORPİL fırlatma yükü olan BM No. 0221

Tepkime başlatma düzeni olmayan veya iki veya daha fazla etkin koruyucu özelliğe sahip başlatma düzeni olan, infilaklı patlayıcı içeren nesnelere. Bir torpil üzerine yerleştirilmek için tasarlanırlar.

SONDAJ ALETLERİ, PATLAYICI: BM No. 0374, 0375

Tepkime başlatma düzenekleri olmayan veya iki veya daha fazla etkin koruyucu özelliğe sahip tepkime başlatma düzenekleri olan, infilaklı patlama içeren nesnelere. Gemilerden atılır ve önceden belirlenmiş bir derinliğe veya deniz yatağına ulaştıklarında işlev görürler.

SONDAJ ALETLERİ, PATLAYICI: BM No. 0204, 0296

İki ya da daha fazla etkin koruyucu özelliğe sahip olmayan tepkime başlatma düzenine sahip olan, infilaklı patlama içeren nesnelere. Gemilerden atılır ve önceden belirlenmiş bir derinliğe veya deniz yatağına ulaştıklarında işlev görürler.

ŞARJLAR, PATLAYAN, PLASTİĞE BAĞLANMIŞ: BM No. 0457, 0458, 0459, 0460

Plastiğe bağlı, tepkime başlatıcı düzeni olmayan ve mahfazası olmayan özel bir biçimde imal edilmiş infilaklı patlama içeren nesnelere. Savaş başlıkları benzeri mühimmatın bileşenleri olarak tasarlanmışlardır.

ŞARJLAR, TAHRİP: BM No. 0048

Elyaf levha, plastik, metal veya başka malzemeden oluşan bir mahfaza içinde infilaklı patlama içeren nesnelere. Bu nesnelere tepkime başlatma düzenleri yoktur veya iki veya daha fazla koruyucu özellik içeren tepkime başlatma düzenleri vardır.

NOT: Aşağıdaki nesnelere bu tanıma dahil değildir: BOMBALAR, MAYINLAR, MERMİLER bu tanıma dahil değildir. Bunlar ayrı olarak listelenmiştir.

ŞARJLAR, DERİNLİK: BM No. 0056

Bir fiçisi veya mermi içerisinde bulunan, tepkime başlatma düzeni olmayan veya iki veya daha fazla koruyucu özelliğe sahip tepkime başlatma düzeni olan, infilaklı patlama yükü içeren nesnelere. Su altında infilak etmeye üzere tasarlanmışlardır.

ŞARJLAR, İNFİLAK, TİCARİ tutuşturucusuz: BM No. 0442, 0443, 0444, 0445

Patlamalı kaynak, mafsal oluşturma, biçimlendirme ve diğer metalürjik işlemler için kullanılan, tepkime başlatma düzeni olmayan infilaklı patlama içeren nesnelere.

ŞARJLAR, İTİCİ, TOP İÇİN: BM No. 0242, 0279, 0414

Top için ayrı ayrı yüklenen mühimmat için herhangi bir fiziksel biçimde olan itici şarjlar.

ŞARJLAR, İTİCİ: BM No. 0271, 0272, 0415, 0491

Roket motorlarının bir bileşeni olarak veya mermilerin sürüklenme kuvvetini azaltmak için, bir mahfazası olan veya olmayan itici yük içeren nesnelere.

ŞARJLAR, ŞEKİLLİ, tutuşturucusuz: BM No. 0059, 0439, 0440, 0441

Tepkime başlatma düzenine olmayan, sert malzeme ile kaplı bir boşluğu olan, infilaklı patlama içeren bir mahfazadan oluşan nesnelere. Güçlü, delici, jet etkisi yaratmak için tasarlanmışlardır.

ŞARJLAR, ŞEKİLLİ, ESNEK, DOĞRUSAL: BM No. 0237, 0288

Esnek bir zırhla kaplanmış, V-şeklinde infilaklı patlayıcı çekirdek içeren nesnelere.

ŞARJLAR, EK, PATLAYICI: BM No. 0060

Bir merminin boşluğuna, füyeye ve fırlatma yükü arasına yerleştirilmiş, küçük, çıkartılabilir destekleyici kısımdan oluşan nesnelere.

TERTİBATLAR, SU İLE ETKİNLEŞEN fırlatma yükü, atış yükü veya itici barutu olan: BM No. 0248, 0249

İşlevleri, içeriklerinin su ile fiziksel-kimyasal tepkimesine bağlı olan nesnelere.

TORPİLLER, SIVI YAKITLI tepkisiz başlıklı: BM No. 0450

Torpili suda itmeye için sıvı patlayıcı sistem ve tepkisiz başlık içeren nesnelere.

TORPİLLER, SIVI YAKITLI fırlatma yükü olan veya olmayan: BM No. 0449

Torpili suda itmek için savaş başlığı olan veya olmayan sıvı patlayıcı sistem veya torpili suda itmek için savaş başlığı olan patlayıcı bir sıvı sistem içeren nesnelere.

TORPİLLER fırlatma yükü olan: BM No. 0451

Torpili suda itmek için sıvı patlayıcı olmayan bir sistem ile tepkime başlatma düzeni olmayan veya iki veya daha fazla etkin koruyucu özelliğe sahip tepkime başlatma düzeni olan bir savaş başlığı içeren nesnelere.

TORPİLLER fırlatma yükü olan: BM No. 0329

Torpili suda itmek için sıvı patlayıcı bir sistem ile tepkime başlatma düzeni olmayan veya iki veya daha fazla etkin koruyucu özelliğe sahip tepkime başlatma düzeni olan bir savaş başlığı içeren nesnelere.

TORPİLLER fırlatma yükü olan: BM No. 0330

Torpili suda itmek için sıvı patlayıcı olan veya olmayan bir sistem ile iki veya daha fazla etkin koruyucu özelliğe sahip olmayan tepkime başlatma düzenine sahip savaş başlığı içeren nesnelere.

TRİNOTAL: BM No. 0390

Alüminyum ile karıştırılmış trinitrotoluen (TNT) içeren madde.

TUTUŞTURUCULAR ateşleyicisiz: BM No. 0042, 0283

Tepkime başlatma düzenleri olmayan infilaklı patlama yükü içeren nesnelere. Tutuşturucuların veya infilaklı fitillerin tepkime başlatma gücünü artırmak için kullanılırlar.

TUTUŞTURUCU BİLEŞİMLERİ, ELEKTRİKLİ OLMAYAN patlatma için: BM No. 0360, 0361, 0500

Emniyet fitili, şok tüpü, parlama tüpü veya infilaklı fitil benzeri düzeni olan ve bununla aktive edilen, elektrikli olmayan tutuşturucular. Bunlar anında patlamak üzere tasarlanmış olabilir veya geciktirici elemanlar içerebilir. İnfilaklı fitil ile birleştirilmiş tutuşturucu geciktiriciler dahildir.

TUTUŞTURUCULAR, ELEKTRİKLİ patlatma için: BM No. 0030, 0255, 0456

Dinamitli patlatıcıların başlatılması için özel olarak tasarlanmış nesnelere. Bu tutuşturucular anında patlamak üzere tasarlanmış olabilir veya geciktirici bir eleman içerebilir. Elektrikli tutuşturucular elektrik akımıyla aktive edilir.

TUTUŞTURUCULAR, ELEKTRİKLİ OLMAYAN patlatma için: BM No. 0029, 0267, 0455

Dinamitli patlatıcıların başlatılması için özel olarak tasarlanmış nesnelere. Bu tutuşturucular anında patlamak üzere tasarlanmış olabilir veya geciktirici bir eleman içerebilir. Elektrikli olmayan tutuşturucular şok tüpü, parlama tüpü, emniyet fitili, diğer tutuşturucu aygıt veya esnek infilaklı fitil ile aktive edilir. İnfilaklı fitil olmayan birleştirilmiş tutuşturucu geciktiriciler dahildir.

TUTUŐTURUCULAR: BM No. 0121, 0314, 0315, 0325, 0454

Bir patlayıcı zincirinde ani patlama oluşturmak üzere tasarlanmış bir veya daha fazla patlayıcı madde içeren nesnelere. Kimyasal, elektriksel veya mekanik olarak aktive edilir.

NOT: AŐağıdaki nesnelere bu tanıma dahil değildir: FİTİL, ATEŐLEYİCİ; FÜNYE, ATEŐLEYİCİ; FÜNYE, TUTUŐMAYAN; FÜNYELER, ATEŐLEYİCİ; FÜNYESİ, ÇAKMAK; KAPSÜLLER, BAŐLIK TİPİ; KAPSÜLLER, BORU ŐEKLİNDE. Bunlar ayrı ayrı listelenmiştir.

2.2.2 Sınıf 2 Gazlar

2.2.2.1 Kriterler

2.2.2.1.1 Sınıf 2 başlığı, saf gazlar veya gaz karışımları ile bir veya birden fazla madde ve nesne içeren gaz ve gaz karışımlarını kapsar.

Gaz:

(a) 50 °C'de buhar basıncı 300 kPa'dan (3 bar) büyük olan veya

(b) 101,3 kPa standart basıncında 20 °C'de tamamen gaz halde olan maddedir.

NOT 1: Bununla birlikte, BM No. 1052 HİDROJEN FLORÜR, SUSUZ Sınıf 8'de sınıflandırılır.

NOT 2: Saf bir gaz, üretim süreçlerinde oluşan veya ürünün dengesini koruma amacıyla katılan diğer bileşenleri, bu bileşenlerin seviyesi gazın sınıflandırılmasını veya taşıma koşullarını (örneğin, dolum oranı, dolum basıncı, test basıncı gibi) değiştirmemesi kaydıyla içerebilir.

NOT 3: 2.2.2.3 B.B.B. kayıtları karışımların yanı sıra saf gazları da kapsayabilir.

2.2.2.1.2 Sınıf 2 maddeleri ve nesnelere aşağıdaki şekilde alt gruplara ayrılır:

1. **Sıkıştırılmış gaz:** Taşıma için basınç altında ambalajlandıklarında -50 °C'de tamamen gazdır; kritik sıcaklıkları -50 °C'ye eşit veya -50 °C'den az olan tüm gazlar bu kategoriye dahildir.
2. **Sıvılaştırılmış gaz:** Taşıma için basınç altında ambalajlandığında -50 °C'nin üzerindeki sıcaklıklarda kısmen sıvı olan gazdır. Aşağıdakiler arasında ayırım yapılmıştır:

Yüksek basınçlı sıvılaştırılmış gaz: Kritik sıcaklığı -50 °C'nin üzerinde ve +65 °C'ye eşit veya +65 °C'den küçük olan gazdır;

Düşük basınçlı sıvılaştırılmış gaz: Kritik sıcaklığı +65 °C'nin üzerinde olan gazdır.
3. Soğutulmuş sıvılaştırılmış gaz: Taşıma için ambalajlandığında, düşük sıcaklığından ötürü kısmen sıvı hale getirilen gaz.
4. **Çözülmüş gaz:** Taşıma için basınç altında ambalajlandığında sıvı fazlı bir çözücüde çözüldürülen gazdır.
5. Küçük, gaz içeren (gaz kartuşu), aerosol püskürtücüler ve hazneler.
6. Basınç altında gaz içeren diğer nesnelere.
7. Özel zorunluluklara tabi basınçsız gazlar (gaz numuneleri).
8. Basınç altındaki kimyasallar: itici gaz ile basınçlandırıldığı için sıkıştırılmış veya sıvılaştırılmış gaz ve karışımların tanımına uyan sıvılar, bulamaçlar veya tozlar.

2.2.2.1.3 Sınıf 2'deki maddeler ve nesnelere (aerosoller ve basınç altındaki kimyasallar hariç), tehlike özelliklerine göre aşağıdaki gruplardan birine atanır:

A Asfiksant;

O Yükseltgen;

F Alevlenir;
T Zehirli;
TF Zehirli, alevlenir;
TC Zehirli, aşındırıcı;
TO Zehirli, yükseltgen;
TFC Zehirli, alevlenir, aşındırıcı;
TOC Zehirli, yükseltgen, aşındırıcı.

Kriterlere göre birden çok tehlike grubu ile ilgili tehlike özellikleri gösteren gazlar ve gaz karışımları için, T harfi ile gösterilen gruplar, tüm diğer grupların üstünde önceliğe sahiptir. F harfi ile gösterilen gruplar, A veya O harfi ile gösterilen grupların üstünde bir önceliğe sahiptir.

NOT 1: *BM Model Yönetmeliğinde, IMGD Kodunda ve ICAO Teknik Talimatlarında, birincil tehlike temeline dayalı olarak gazlar aşağıda belirtilen 3 bölümden birine atanır:*

Bölüm 2.1: Alevlenir gazlar (büyük F harfi ile gösterilen gruplara karşılık gelir);

Bölüm 2.2: Alevlenir olmayan, zehirli olmayan gazlar (Büyük A veya O harfleri ile gösterilen gruplara karşılık gelir);

Bölüm 2.3: Zehirli gazlar (büyük T harfi ile gösterilen gruplara karşılık gelir; TT, TF, TC, TO, TFC ve TOC gibi).

NOT 2: *Gaz içeren küçük hazneler (BM No. 2037) tehlikeli içeriklerine göre grup A ila TOC'ye atanır. Aerosoller için (BM No. 1950), bkz. 2.2.2.1.6. Basınç altındaki kimyasallar için (BM No. 3500 ila 3505), bkz. 2.2.2.1.7.*

NOT 3: *Aşındırıcı gazlar zehirli olarak düşünülür ve bu nedenle grup TC, TFC veya TOC'ye atanır.*

2.2.2.1.4 Bölüm 3.2 Tablo A'da ismen belirtilen Sınıf 2'deki bir karışım, 2.2.2.1.2'de ve 2.2.2.1.5'te bahsedildiği üzere farklı kriterleri karşılıyorsa, bu karışım kriterlere uygun bir şekilde sınıflandırılır ve uygun B.B.B. kaydına atanır.

2.2.2.1.5 Bölüm 3.2 Tablo A'da ismen belirtilmeyen Sınıf 2'deki maddeler ve nesnelere (aerosollar ve basınç altındaki kimyasallar hariç), 2.2.2.1.2 ve 2.2.2.1.3 uyarınca, 2.2.2.3'te listelenen toplu bir kayıt altında sınıflandırılır. Aşağıda belirtilen kriterler geçerlidir:

Asfiksant gazlar

Yükseltgen olmayan, alevlenir olmayan ve zehirli olmayan ve atmosferde normal olarak var olan oksijeni seyrelten veya yerine geçen gazlar.

Alevlenir gazlar

Aşağıdaki özelliklere sahip 101,3 kPa standart basınçtaki ve 20°C'deki gazlar:

(a) Hava ile hacim olarak %13'ü veya daha azı karışım halinde olduğu durumda tutuşabilen;

- (b) Düşük yanabilirlik sınırını göz önüne alınmaksızın en az %12 miktarında hava ile bir alevlenir erimi olan.

Yanabilirlik, testler veya hesaplarla belirlenir, bu hesaplamalar ISO'ya uygun yöntemler ile yapılır (bkz. ISO 10156:2010).

Bu yöntemleri kullanmak için yeterli veri yok ise, menşei ülkenin otoritelerinin kabul ettiği karşılaştırılabilir testler kullanılabilir.

Menşei ülke ADR'ye Anlaşmaya Taraf Ülke değilse, bu yöntemler sevkiyatın ulaşacağı ilk ADR Anlaşmaya Taraf Ülke ülkesinin yetkili kurumu tarafından onaylanır.

Yükseltgen gazlar

Genellikle oksijen sağlayarak, havadan daha fazla diğer materyallerin yanmasına sebep olabilen veya katkı sağlayabilen gazlar. Bu gazlar, ISO 10156:2010 standardında belirtilen bir yöntem ile saptandığı üzere yükseltgen gücü %23,5'ten büyük olan saf gazlar veya gaz karışımlarıdır.

Zehirli gazlar

NOT: Kısmen zehirlilik veya aşındırıcı özelliklerinden ötürü tamamen zehirli gazlar zehirli olarak sınıflandırılır. Ayrıca, olası ikincil bir aşındırıcı risk için, bkz. "Aşındırıcı gazlar" başlığı altındaki kriterler.

Aşağıdaki özelliklere sahip gazlar:

- (a) İnsanların sağlığı için tehlike arz edecek derecede zehirli veya aşındırıcı olduğu bilinen veya
- (b) 2.2.61.1 uyarınca test edildiğinde, akut zehirlilik için LC₅₀ değeri 5 000 ml/ m³ (ppm) veya daha az olduğundan dolayı, insanlar için zehirli veya aşındırıcı olduğu varsayılan.

Gaz karışımları için (diğer sınıflardan maddelerin buharları dahil) aşağıdaki formül kullanılabilir:

$$LC_{50} \text{ Zehirli (karışım)} = \frac{1}{\sum_{i=1}^n \frac{f_i}{T_i}}$$

Bu denkleminde: f_i = Madde karışımındaki i. bileşenin mol fraksiyonu;

T_i = Madde karışımındaki i. bileşenin zehirlilik indeksi;

4.1.4.1 P200 ambalajlama talimatlarında belirtildiği üzere T_i , LC₅₀ değerine eşittir.

4.1.4.1 P200 ambalajlama talimatlarında LC₅₀ değeri listelenmediği zaman, bilimsel literatürdeki LC₅₀ değeri kullanılır. LC₅₀ değeri bilinmediği zaman, benzer fizyolojik ve kimyasal etkileri gösteren maddelerin en düşük LC₅₀ değerinin kullanılması ile zehirlilik indeksi bulunur veya tek uygulanabilir olanak test etmek ise test ile bulunur.

Aşındırıcı gazlar

Aşındırıcılıklarından dolayı zehirlilik kriterini tamamen sağlayan gaz ve gaz karışımları, ikincil derece aşındırıcı riskli zehirli olarak sınıflandırılır.

Aşındırıcılığın ve zehirliliğin birleşik etkisi sonucu zehirli kabul edilen bir gaz karışımının, karışımdaki aşındırıcı bileşenlerin LC₅₀ değeri, aşağıdaki formül ile hesaplandığında, 5000 ml/m³ (ppm)'e eşit veya daha azsa veya deneyimlere dayanarak insanların derilerine, gözlerine ve mukoza zarlarına zarar verdiği biliniyorsa, ikincil aşındırıcı riski vardır:

$$LC_{50} \text{ Aşındırıcı (karışım)} = \frac{1}{\sum_{i=1}^n \frac{f_{ci}}{T_{ci}}}$$

Bu denklemde: f_{c_i} = Madde karışımındaki i. aşındırıcı bileşenin mol fraksiyonu;

T_{c_i} = Madde karışımındaki i. aşındırıcı bileşenin zehirlilik indeksi;

4.1.4.1 P200 ambalajlama talimatlarında belirtildiği üzere T_{c_i} , LC_{50} değerine eşittir.

4.1.4.1 P200 ambalajlama talimatlarında LC_{50} değeri listelenmediği zaman, bilimsel literatürdeki LC_{50} değeri kullanılır.

LC_{50} değeri bilinmediği zaman, benzer fizyolojik ve kimyasal etkileri gösteren maddelerin en düşük LC_{50} değerinin kullanılması ile zehirlilik indeksi bulunur veya tek uygulanabilir olanak test etmek ise test ile bulunur.

2.2.2.1.6 Aerosoller

Aerosoller (BM no. 1950), tehlike özelliklerine göre aşağıdaki gruplardan birine atanır:

- A Asfiksant;
- O Yükseltgen;
- F Alevlenir;
- T Zehirli;
- C Aşındırıcı;
- CO Aşındırıcı, yükseltgen;
- FC Alevlenir, aşındırıcı;
- TF Zehirli, alevlenir;
- TC Zehirli, aşındırıcı;
- TO Zehirli, yükseltgen;
- TFC Zehirli, alevlenir, aşındırıcı;
- TOC Zehirli, yükseltgen, aşındırıcı.

Sınıflandırma, aerosol püskürtücü üzerindeki içeriklerin yapısına bağlıdır.

NOT: 2.2.2.1.5'e göre zehirli gazların veya 4.1.4.1 ambalajlama talimatı P200'deki Tablo 2'nin c notu ile "Piroforik olarak kabul edilir" diye tanımlanan gazlar, aerosol püskürtücüde itici gaz olarak kullanılamaz. İçerikleri zehirlilik veya aşındırıcılık için Ambalajlama grubu I'in kriterlerine uyan aerosollar, taşıma için kabul edilmez (bkz. 2.2.2.2.2).

Aşağıdaki kriterler uygulanır:

- (a) Aşağıdaki (b) ve (f) alt paragraflarına göre, içerikler diğer herhangi bir grubun

kriterlerine uymadığında grup A'ya atama yapılır;

- (b) 2.2.2.1.5'e göre aerosol, yükseltgen gaz içerdiğinde grup O'ya atama yapılır;
- (c) İçerik, kütlece %85 veya daha fazla alevlenir bileşen içerdiğinde ve yanmanın kimyasal ısısı 30 kJ/gr veya daha fazla olduğunda, grup F'ye atama yapılır.

İçerik, kütlece %1 veya daha aza alevlenir bileşen içerdiğinde veya yanmanın kimyasal ısısı 20 kJ/gr'dan az olduğunda, grup F'ye atanmaz.

Aksi takdirde, aerosol alevlenirlikle ilgili olarak *Testler ve Kriterler Elkitabı*'nda tanımlanan testler uyarınca test edilir. Aşırı alevlenir ve alevlenir aerosoller grup F'ye atanır;

NOT: *Alevlenir bileşenler, Testler ve Kriterler Elkitabı, Kısım III, alt başlık 31.1.1, Notlar 1 ila 3'te tanımlanan alevlenir sıvılar, alevlenir katılar veya alevlenir gazlar ve gaz karışımlarıdır. Bu tanım, piroforik, kendiliğinden ısınan ve su ile reaksiyona giren maddeleri kapsamaz. Yanmanın kimyasal ısısı ASTM D 240, ISO/FDIS 13943:1999 (E/F) 86.1 ila 86.3 veya NFPA 30B yöntemlerinden biri ile saptanır.*

- (d) Aerosol püskürtücülerinin iticisi dışındaki içerikler, Sınıf 6.1, ambalajlama grubu II veya III olarak sınıflandırıldığında grup T'ye atama yapılır;
- (e) Aerosol püskürtücülerinin iticisi dışındaki içerikler, sınıf 8, ambalajlama grubu II veya III kriterlerini karşıladığında grup T'ye atama yapılır;
- (f) O,F,T,C grupları içindeki grup kriterlerinden birden fazlası karşılandığında, ilgili olduğu grup CO, FC, TF, TO, TFC, TOC'ye atama yapılır.

2.2.2.1.7 Basınç altındaki kimyasallar

Basınç altındaki kimyasallar (BM No. 3500 ila 3505), tehlike özelliklerine göre aşağıdaki gruplardan birine atanır:

- A Asfiksant;
- F Alevlenir;
- T Zehirli;
- C Aşındırıcı;
- FC Alevlenir, aşındırıcı;
- TF Zehirli, alevlenir;

Sınıflandırma, değişik fazlardaki bileşiklerin tehlike karakterlerine bağlıdır.

İtici;
Sıvı; veya
Kati

NOT1: 2.2.2.1.5'e göre zehirli gazların veya yükseltgen gazların veya 4.1.4.1 ambalajlama talimatı P200'deki Tablo 2'nin c notu ile "Piroforik olarak kabul edilir" diye tanımlanan gazlar, basınç altındaki kimyasallarda itici gaz olarak kullanılamaz.

NOT2: Zehirlilik veya aşındırıcılık için Ambalajlama grubu I kriterlerini karşılayan içerikleri olan veya zehirlilik için Ambalajlama grubu II veya III ve aşındırıcılık için

ambalajlama grubu II ve III kriterlerinin ikisini de karşılayan içeriklere sahip olan için basınç altında kimyasalların bu BM No.ları altında taşınmalarına izin verilmez.

NOT3: Sınıf 1'in, Sınıf 3'ün sıvı duyarlılığı azaltılmış patlayıcıları, Sınıf 4.1'in kendiliğinden tepkimeye giren ve katı duyarlılığı azaltılmış patlayıcıları, Sınıf 4.2, Sınıf 4.3, Sınıf 5.1, Sınıf 5.2, Sınıf 6.2 veya Sınıf 7 özelliklerine sahip içerikleri olan basınç altındaki kimyasallar bu BM No.ları altında taşıma amaçlı kullanılmazlar.

NOT4: Bir aerosol dağıtıcı içindeki bir basınç altındaki kimyasal BM No. 1950 altında taşınacaktır.

Aşağıdaki kriterler uygulanır:

- (a) Aşağıdaki (b) ve (e) alt paragraflarına göre, içerikler diğer herhangi bir grubun kriterlerine uymadığında grup A'ya atama yapılır;
- (b) Grup F'ye atama, içeriklerden biri alevlenir olarak sınıflandırılması gereken bir saf madde veya karışım olduğunda yapılır. Alevlenir içerikler aşağıdaki kriterleri karşılayan alevlenir sıvılar ve sıvı karışımları, alevlenir katılar ve katı karışımları veya alevlenir gazlar veya gaz karışımlarıdır.
 - (i) Bir alevlenir sıvı parlama noktası 93 °C'den fazla olmayan bir sıvıdır.
 - (ii) Bir alevlenir katı 2.2.41.1'deki kriterleri karşılayan bir katıdır.
 - (iii) Bir alevlenir gaz 2.2.2.1.5'deki kriterleri karşılayan bir gazdır.
- (c) Grup T'ye atama itici dışındaki içerikleri Sınıf 6.1'in , ambalajlama grubu II veya III olan tehlikeli mallar olarak sınıflandırıldığında yapılır;
- (d) Grup C'ye atama itici dışındaki içerikleri Sınıf 8'in, ambalajlama grubu II veya III olan tehlikeli mallar olarak sınıflandırıldığında yapılır;
- (e) F,T,C grupları içindeki grup kriterlerinden ikisi karşılandığında, ilgili olduğu grup FC veya TF olarak atama yapılır.

2.2.2.2 Taşıma için kabul edilmeyen gazlar

2.2.2.2.1 Sınıf 2'deki kimyasal açıdan kararsız maddeler, taşıma sırasındaki normal koşullarda dekompozisyon, değişimler ve polimerizasyon gibi tüm tehlikeli reaksiyonların herhangi bir olasılığını engelleyecek önlemlerin alındığı durumlar dışında taşıma için kabul edilmez. Bu amaçla, tanklarda ve haznelere bu tepkimelere yol açabilecek maddelerin bulunmamasına dikkat edilmelidir.

2.2.2.2.2 Aşağıdaki maddeler ve karışımlar taşıma için kabul edilmez:

- BM No. 2186 HİDROJEN KLORÜR, SOĞUTULMUŞ SIVI;
- BM No. 2421 AZOT TRİOKSİT;
- BM No. 2455 METİL NİTRİT;
- Soğutulmuş sıvılaştırılmış, 3A, 3O veya 3F sınıf koduna atanamayan gazlar;
- BM No. 1001, 2073 veya 3318 altında sınıflandırılmayan çözünmüş gazlar;

- Gazları 2.2.2.1.5'e göre zehirli olan veya 4.1.4.1 P200 ambalajlama talimatlarına göre piroforik olan itici olarak kullanılan aerosoller;
- Zehirlilik ve aşındırıcılık açısından ambalajlama grubu I kriterlerinin karşılayan içeriğe sahip aerosoller (bkz. 2.2.61 ve 2.2.8);
- 4.1.4.1, ambalajlama talimatı P200 uyarınca çok zehirli (200 ppm'den düşük LC₅₀) piroforik olan küçük, gaz içeren hazneler.

2.2.2.3 Toplu kayıtların listesi

| Sıkıştırılmış gazlar: | |
|-----------------------|---|
| Sınıflandırma kodu | BM Maddenin veya nesnenin adı No. |
| 1 A | 1956 SIKIŞTIRILMIŞ GAZ, B.B.B. |
| 1 O | 3156 SIKIŞTIRILMIŞ GAZ, YÜKSELTGEN, B.B.B. |
| 1 F | 1964 HİDROKARBON GAZ KARIŞIMI, SIKIŞTIRILMIŞ, B.B.B. 1954 SIKIŞTIRILMIŞ GAZ, ALEVLENİR, B.B.B. |
| 1 T | 1955 SIKIŞTIRILMIŞ GAZ, ZEHİRLİ, B.B.B. |
| 1 TF | 1953 SIKIŞTIRILMIŞ GAZ, ZEHİRLİ, ALEVLENİR, B.B.B. |
| 1 TC | 3304 SIKIŞTIRILMIŞ GAZ, ZEHİRLİ, AŞINDIRICI, B.B.B. |
| 1 TO | 3303 SIKIŞTIRILMIŞ GAZ, ZEHİRLİ, YÜKSELTGEN, B.B.B. |
| 1 TFC | 3305 SIKIŞTIRILMIŞ GAZ, ZEHİRLİ, ALEVLENİR, AŞINDIRICI, B.B.B. |
| 1 TOC | 3306 SIKIŞTIRILMIŞ GAZ, ZEHİRLİ, YÜKSELTGEN, AŞINDIRICI, B.B.B. |

| Sıvılaştırılmış gazlar: | |
|-------------------------|--|
| Sınıflandırma kodu | BM Maddenin veya nesnenin adı No. |
| 2 A | 1058 SIVILAŞTIRILMIŞ GAZLAR, alevlenir olmayan, karbondioksit, hava ve azot yüklü 1078 SOĞUTUCU GAZ, B.B.B. R harfi ile gösterilen, aşağıda verilen gaz karışımları gibi: 70 °C'de buhar basıncı 1,3 MPa'yı (13 bar) geçmeyen ve 50 °C'deki yoğunluğu dikloroflorometaninkinden (1,30 kg/l) daha düşük olmayan karışım F1; 70 °C'de buhar basıncı 1,9 MPa'yı (19 bar) geçmeyen ve 50 °C'deki yoğunluğu dikloroflorometaninkinden (1,21 kg/l) daha düşük olmayan karışım F2; 70 °C'de buhar basıncı 3 MPa'yı (30 bar) geçmeyen ve 50 °C'deki yoğunluğu dikloroflorometaninkinden (1,09 kg/l) daha düşük olmayan karışım F3; NOT: Trikloroflorometan (Soğutucu R 11), 1.1.2-trikloro-1,2,2-trifloroetan (Soğutucu R 113), 1,1,1- trikloro-2,2,2-trifloroetan (Soğutucu R 113a) 1-kloro-1,2,2-trifloroetan (Soğutucu R 113b) Sınıf 2'ye ait maddelerden değildir. Buna rağmen, bu gazlar F1 ila F3 karışımları bileşimleri içerisine girer. 1968 İNSEKTİSİD GAZ, B.B.B. 3163 SIVILAŞTIRILMIŞ GAZ, B.B.B. |
| 2 O | 3157 SIVILAŞTIRILMIŞ GAZ, YÜKSELTGEN, B.B.B. |
| 2 F | 1010 1,3 BUTADİENLER VE HİDROKARBON KARIŞIMI, KARARLILAŞTIRILMIŞ, 70 °C'de buhar basıncı 1,1 MPa'yı (11 bar) geçmeyen ve 50 °C'deki yoğunluğu 0,525 kg/l'den daha düşük olmayan. NOT: Bütadienler, kararlılaştırılmış ayrıca BM No. 1010 altında da sınıflandırılır, bkz. Bölüm 3.2 Tablo A. 1060 METİLASETİLEN VE PROPADİEN KARIŞIMI, KARARLILAŞTIRILMIŞ Aşağıda verilen hidrokarbonlu propadien ve metil asetilen karışımları gibi: Hacimce, %63'ten daha fazla metilasetilen ve propadien içermeyen, % 24'ten daha fazla propan ve propilin içermeyen, C4- ayrıştırılmış hidro karbon yüzdesi hacimce %14'ten daha az olmayan Karışım P1 ve Hacimce, %48'den daha fazla metilasetilen ve propadien içermeyen, % 50'den daha fazla propan ve propilin içermeyen, C4- ayrıştırılmış hidro karbon yüzdesi hacimce %5'ten daha az olmayan Karışım P2 ve %1 ila 4 metilasetilen içeren propadien karışımları. |

| Sıvılaştırılmış gazlar (devamı) | |
|--|---|
| Sınıflandırma kodu | BM Maddenin veya nesnenin adı No. |
| 2 F <i>(devamı)</i> | 1965 HİDROKARBON GAZ KARIŞIMI, SIVILAŞTIRILMIŞ, B.B.B. Aşağıdaki gibi karışımlar: Karışım A, 70 °C'de buhar basıncı 1,1 MPa'yı (11 bar) geçmeyen ve 50 °C'deki yoğunluğu 0,525 kg/l'den düşük olmayan; 70 °C'de buhar basıncı 1,6 MPa'yı (16 bar) geçmeyen ve 50 °C'deki bağıl yoğunluğu dikloroflorometaninkinden (0,516 kg/l) daha düşük olmayan karışım A01; 70 °C'de buhar basıncı 1,6 MPa'yı (16 bar) geçmeyen ve 50 °C'deki bağıl yoğunluğu dikloroflorometaninkinden (0,505 kg/l) daha düşük olmayan karışım A02; 70 °C'de buhar basıncı 1,6 MPa'yı (16 bar) geçmeyen ve 50 °C'deki yoğunluğu dikloroflorometaninkinden (0,495 kg/l) daha düşük olmayan karışım A0; 70 °C'de buhar basıncı 2,1 MPa'yı (21 bar) geçmeyen ve 50 °C'deki yoğunluğu dikloroflorometaninkinden (0,485 kg/l) daha düşük olmayan karışım A1; 70 °C'de buhar basıncı 2,6 MPa'yı (26 bar) geçmeyen ve 50 °C'deki bağıl yoğunluğu dikloroflorometaninkinden (0,474 kg/l) daha düşük olmayan karışım B1; 70 °C'de buhar basıncı 2,6 MPa'yı (26 bar) geçmeyen ve 50 °C'deki bağıl yoğunluğu dikloroflorometaninkinden (0,463 kg/l) daha düşük olmayan karışım B2; 70 °C'de buhar basıncı 2,6 MPa (26 bar)'ı geçmeyen ve 50 °C'deki yoğunluğu dikloroflorometaninkinden (0,450 kg/l) daha düşük olmayan karışım B; 70 °C'de buhar basıncı 3,1 MPa'yı (31 bar) geçmeyen ve 50 °C'deki bağıl yoğunluğu dikloroflorometaninkinden (0,440 kg/l) daha düşük olmayan karışım C; NOT 1: Yukarıda bahsedilen karışımlar için, maddeleri tanımlamak için piyasa da alışılmış olan aşağıda belirtilen isimlerin kullanılmasına izin verilmiştir: A, A01, A02 ve A0 karışımları için: BUTAN; C karışımları için: PROPAN. NOT 2: Deniz veya hava yoluyla taşınmadan önce veya sonra taşıma için BM No. 1075 PETROL GAZLARI, SIVILAŞTIRILMIŞ, BM No. 1965 HİDROKARBON GAZ KARIŞIMI, SIVILAŞTIRILMIŞ kaydının alternatifi olarak kullanılabilir. 3354 İNSEKTİSİD GAZ, ALEVLENİR, B.B.B. 3161 SIVILAŞTIRILMIŞ GAZ, ALEVLENİR, B.B.B. |
| 2 T | 1967 İNSEKTİSİD GAZ, ZEHİRLİ, B.B.B. 3162 SIVILAŞTIRILMIŞ GAZ, ZEHİRLİ, B.B.B. |
| 2 TF | 3355 İNSEKTİSİD GAZ, ZEHİRLİ, ALEVLENİR B.B.B. 3160 SIVILAŞTIRILMIŞ GAZ, ZEHİRLİ, ALEVLENİR, B.B.B. |
| 2 TC | 3308 SIVILAŞTIRILMIŞ GAZ, ZEHİRLİ, AŞINDIRICI, B.B.B. |
| 2 TO | 3307 SIVILAŞTIRILMIŞ GAZ, ZEHİRLİ, YÜKSELTGEN, B.B.B. |
| 2 TFC | 3309 SIVILAŞTIRILMIŞ GAZ, ZEHİRLİ, ALEVLENİR, AŞINDIRICI, B.B.B. |
| 2 TOC | 3310 SIVILAŞTIRILMIŞ GAZ, ZEHİRLİ, YÜKSELTGEN, AŞINDIRICI, B.B.B. |

| Soğutulmuş sıvılaştırılmış gazlar | |
|--|---|
| Sınıflandırma kodu | BM Maddenin veya nesnenin adı No. |
| 3 A | 3158 GAZ, SOĞUTULMUŞ SIVI, B.B.B. |
| 3 O | 3311 GAZ, SOĞUTULMUŞ SIVI, YÜKSELTGEN, B.B.B. |
| 3 F | 3312 GAZ, SOĞUTULMUŞ SIVI, ALEVLENİR, B.B.B. |

| Çözülmüş gazlar | |
|---------------------------|---|
| Sınıflandırma kodu | BM Maddenin veya nesnenin adı No. |
| 4 | Sadece Bölüm 3.2 Tablo A'da belirtilen maddeler taşıma için kabul edilir. |

| Aerosoller ve küçük, gaz içeren hazneler | |
|---|---|
| Sınıflandırma kodu | BM Maddenin veya nesnenin adı No. |
| 5 | 1950 AEROSOLLER 2037 HAZNELER, KÜÇÜK, GAZ İÇEREN (GAZ KARTUŞLARI) tahliye düzeneği olmayan ve yeniden doldurulamayan |

| Basınç altında gaz içeren diğer nesnelere | |
|--|--|
| Sınıflandırma kodu | BM Maddenin veya nesnenin adı No. |
| 6A | 2857 SOĞUTUCU MAKİNELER, alevlenir olmayan, zehirsiz gazlar veya amonyak çözültisi içeren (BM 2672) 3164 NESNELER, BASINÇLI, PNÖMATİK (alevlenir olmayan gaz içeren) veya 3164 NESNELER, BASINÇLI, HİDROLİK (alevlenir olmayan gaz içeren) veya |
| 6F | 3150 DÜZENEKLER, KÜÇÜK, HİDROKARBON GAZ İLE GÜÇLENDİRİLMİŞ veya 3150 KÜÇÜK DÜZENEKLER İÇİN HİDROKARBON GAZ YEDEKLERİ tahliye düzeneği olan 3478 YAKIT HÜCRELİ KARTUŞLAR, sıvılaştırılmış alevlenir gaz içeren veya 3478 YAKIT HÜCRELİ KARTUŞLAR, TEÇHİZAT İÇERİSİNDE, sıvılaştırılmış alevlenir gaz içeren veya 3478 YAKIT HÜCRELİ KARTUŞLAR, TEÇHİZAT İÇERİSİNDE, sıvılaştırılmış alevlenir gaz içeren 3479 YAKIT HÜCRELİ KARTUŞLAR, metal hidritte hidrojen içeren veya 3479 YAKIT HÜCRELİ KARTUŞLAR, TEÇHİZAT İÇERİSİNDE, metal hidrit içinde hidrojen içeren veya 3479 TEÇHİZAT İLE AMBALAJLANMIŞ YAKIT HÜCRELİ KARTUŞLAR, metal hidrit içinde hidrojen içeren veya |

| Gaz numuneleri | |
|---------------------------|---|
| Sınıflandırma kodu | BM Maddenin veya nesnenin adı No. |
| 7 F | 3167 GAZ NUMUNESİ, BASINÇSIZ, ALEVLENİR, B.B.B., soğutulmamış sıvı |
| 7 T | 3169 GAZ NUMUNESİ, BASINÇSIZ, ZEHİRLİ, B.B.B., soğutulmamış sıvı |
| 7 TF | 3168 GAZ NUMUNESİ, BASINÇSIZ, ZEHİRLİ, ALEVLENİR, B.B.B., soğutulmamış sıvı |

| Basınç altındaki kimyasallar | |
|-------------------------------------|--|
| Sınıflandırma kodu | BM Maddenin veya nesnenin adı No. |
| 8A | 3500 BASINÇ ALTINDA KİMYASAL, B.B.B. |
| 8F | 3501 BASINÇ ALTINDA KİMYASAL, ALEVLENİR, B.B.B |
| 8T | 3502 BASINÇ ALTINDA KİMYASAL, ZEHİRLİ, B.B.B |
| 8C | 3503 BASINÇ ALTINDA KİMYASAL, AŞINDIRICI, B.B.B |
| 8TF | 3504 BASINÇ ALTINDA KİMYASAL, ALEVLENİR, ZEHİRLİ, B.B.B |
| 8FC | 3505 BASINÇ ALTINDA KİMYASAL, ALEVLENİR, AŞINDIRICI, B.B.B |

2.2.3 Sınıf 3 Alevlenir sıvılar

2.2.3.1 Kriterler

2.2.3.1.1 Sınıf 3 başlığı, bu Sınıfa ait aşağıda özellikleri verilen maddeleri içeren maddeleri ve nesnelere kapsar:

- 1.2.1’de “sıvılar” tanımının (a) bendine göre sıvı olarak tanımlanır;
- 50 °C sıcaklıkta, 300kPa’dan (3 bar) daha az buhar basıncına sahiptir ve 20 °C’de ve 101,3 kPa standart basınç altında tamamen gaz değildir;
- Parlama noktaları 60 °C’den daha düşüktür (ilgili test için, bkz. 2.3.3.1).

Sınıf 3 başlığı, aynı zamanda, parlama noktası 60 °C’nin üstünde olan sıvı maddeleri ve erimiş katı maddeleri de kapsar ve bunlar taşıma sırasında veya aktarma sırasında parlama noktasına eş veya daha yüksek bir sıcaklıkta ısıtılır. Bu maddeler BM No. 3256’ye atanmıştır.

Ayrıca, Sınıf 3 başlığı duyarlılığı azaltılmış sıvı patlayıcıları da içerir. Duyarlılığı azaltılmış sıvı patlayıcılar, patlayıcı özelliklerini bastırmak için homojen sıvı bir karışım oluşturmak üzere su ya da diğer sıvı maddelerin içinde çözülmüş halde veya süspansiyon halde bulunan patlayıcı maddelerdir. Bölüm 3.2 Tablo A’daki bunun gibi kayıtlar BM No. 1204, 2059, 3064, 3343, 3357 ve 3379’dur.

NOT 1: Parlama noktası 35 °C’nin üzerinde olan, Testler ve Kriterler Elkitabı, Kısım III, alt başlık 32.2.5’e göre yanmayı desteklemeyen maddeler, Sınıf 3’ün maddeleri değildir. Bununla birlikte bu maddeler parlama noktalarından daha yüksek veya parlama noktalarına eşit sıcaklıkta ısıtılırken taşıma için aktarılır ve taşıma edilirse, Sınıf 3 maddeleridir.

NOT 2: Yukarıdaki paragraf 2.2.3.1.1’den türetilerek, parlama noktaları 60 °C’den çok ve 100 °C’den az olan dizel yakıt, gazolin, sentetik olarak üretilen ürünler dahil olmak üzere ısıtma yağı (hafif) Sınıf 3, BM No. 1202 maddeleri olarak kabul edilir.

NOT 3: Parlama noktaları 23 °C altında olan ve soluma durumunda yüksek zehirli olan sıvılar ile parlama noktası 23 °C veya üzerinde olan zehirli maddeler Sınıf 6.1 içerisinde (bkz. 2.2.61.1).

NOT 4: Yüksek derecede zehirli, zehirli ve daha az derecede zehirli ve parlama noktası 23 °C veya üzerinde olan pestisit olarak kullanılan alevlenir sıvı maddeler ve müstahzarlar Sınıf 6.1 maddeleri içerisinde (bkz. 2.2.61.1).

2.2.3.1.2 Sınıf 3 maddeleri ve nesnelere aşağıdaki şekilde alt gruplara ayrılır:

F Alevlenir sıvılar, ikincil riski olmayan ve bu maddeleri içeren nesnelere:

- F1 Alevlenir sıvılar, parlama noktası 60 °C ve altında olan;
- F2 Alevlenir sıvılar, parlama noktası 60 °C’den fazla olan, parlama noktasında veya üstündeki bir sıcaklıkta (yükseltilmiş sıcaklıktaki maddeler) taşınan veya taşıma için aktarılan;
- F3 Alevlenir sıvılar içeren nesnelere;

FT Alevlenir sıvılar, zehirli:

- FT1 Alevlenir sıvılar, zehirli;
- FT2 Pestisitler;

FC Alevlenir sıvılar, aşındırıcı;

FTC Alevlenir sıvılar, zehirli, aşındırıcı;

D Duyarlılığı azaltılmış sıvı patlayıcılar.

2.2.3.1.3

Sınıf 3 altında sınıflandırılan maddeler ve nesnelere, Bölüm 3.2 Tablo A'da listelenmiştir. Bölüm 3.2 Tablo A'da ismen belirtilmeyen maddeler 2.2.3.3'ün ilgili kaydına atanır ve bu bölümün hükümlerine uygun olarak ilgili ambalajlama grubuna atanır. Alevlenir sıvılar, taşıma için arz ettikleri tehlike derecelerine göre, aşağıdaki ambalajlama gruplarından birinde sınıflandırılır:

| Ambalajlama grubu | Parlama noktası (Kapalı kap) | Başlangıç kaynama noktası |
|-------------------|---|---------------------------|
| I | -- | $\leq 35^{\circ}\text{C}$ |
| II ^a | $< 23^{\circ}\text{C}$ | $> 35^{\circ}\text{C}$ |
| III ^a | $\geq 23^{\circ}\text{C} \leq 60^{\circ}\text{C}$ | $> 35^{\circ}\text{C}$ |

^a Ayrıca bkz. 2.2.3.1.4.

(a) ikincil riske (risklere) sahip bir sıvı için ambalajlama grubu, yukarıdaki tablo uyarınca belirlenir ve ikincil riskin (risklerin) önemi göz önünde bulundurularak sınıflandırma ve ambalajlama grubu, 2.1.3.10'daki tehlike önceliği tablosu uyarınca belirlenir.

2.2.3.1.4

%20'den fazla nitroselüloz içermeyen ve azot miktarı %12,6'yı (kuru kütlece) geçmeyenler dahil, sıvı veya akamaz karışımlar ve müstahzarlar, yalnızca aşağıdaki koşulların karşılanması durumunda, ambalajlama grubu III altında sınıflandırılır:

(a) Ayrılmış çözücü tabakasının yüksekliğinin, numunenin çözücü-ayırma testindeki toplam yüksekliğin %3'ünden daha az olması (bkz. Testler ve Kriterler Elkitabı, Kısım III, alt başlık 32.5.1) ve

(b) Vizkozitesi² ve parlama noktası aşağıdaki tabloya uygun olan:

| Kinematik vizkozite (tahmini) v (sıfıra yakın kayma hızında) 23 °C'de mm ² /sn | ISO 2431:1993 uyarınca akış süresi t | | °C olarak parlama noktası |
|---|--------------------------------------|--------------------|---------------------------|
| | sn olarak | mm olarak jet çapı | |
| 20 < v ≤ 80 | 20 < t ≤ 60 | 4 | 17 üstü |
| 80 < v ≤ 135 | 60 < t ≤ 100 | 4 | 10 üstü |
| 135 < v ≤ 220 | 20 < t ≤ 32 | 6 | 5 üstü |
| 220 < v ≤ 300 | 32 < t ≤ 44 | 6 | -1 üstü |
| 300 < v ≤ 700 | 44 < t ≤ 100 | 6 | -5 üstü |
| 700 < v | 100 < t | 6 | -5 ve altı |

² Vizkozitenin saptanması: Maddenin Newton yasalarına uymadığı veya vizkozitenin saptanması için akış kabının aksi şekilde uygun olmadığı durumlarda, maddenin dinamik vizkozite katsayısını belirlemek için 23 °C'de ve kayma hızı sayısında değişken kayma hızına sahip bir vizkometre kullanılır. Elde edilen değerler, kayma hızına karşı taslak olarak belirlenir ve daha sonra sıfır kayma hızına göre tahmini olarak hesaplanır. Bu şekilde elde edilen ve yoğunluğa bölünen dinamik vizkozite, sıfıra yakın kayma hızında görünür kinematik vizkoziteyi verir.

NOT: %20'den fazla ancak %55'ten az, kuru kütlece %12,6'dan az azot içeriği ile nitroselüloz içeren karışımlar, BM No. 2059'a atanan maddelerdir.

23 °C'nin altında parlama noktası olan ve

- Azot içeriği ne olursa olsun, %55'ten fazla nitroselüloz içeren veya
- Kuru kütlece azot içeriği %12,6'dan fazla olan %55'ten fazla nitroselüloz içermeyen karışımlar, Sınıf 1 maddeleri içerisinde (BM No. 0340 veya 0342) Sınıf 4.1 maddeleri içerisinde (BM No. 2555, 2556 veya 2557).

2.2.3.1.5 Kapasitesi 450 litreden az haznelerde ambalajlanmış, parlama noktası 23 °C veya daha fazla olan, zehirli olmayan, aşındırıcı olmayan ve çevre için tehlikeli olmayan çözeltiler ve homojen karışımlar (boya veya vernik gibi akmaz maddeler; %20'den fazla nitroselüloz içeren maddeler hariç), çözücü ayırım testinde ayrılmış (bkz. Testler ve Kriterler Elkitabı, Kısım III, alt başlık 32.5.1) çözücü tabakasının yüksekliği, toplam yüksekliğin %3'ten az ise ve maddelerin 23 °C'de ISO 2431:1993'e uygun, jet çapı 6 mm olan akış kabındaki akış zamanı:

- (a) 60 saniyeden az değilse veya
- (b) 40 saniyeden az değilse ve Sınıf 3 maddelerinden %60'tan fazlasını içermiyor ise ADR'ye tabi değildir.

2.2.3.1.6 Ek katkılar sonucu Sınıf 3 maddeleri, Bölüm 3.2 Tablo A'da ismen belirtilen maddelerin ait oldukları risk kategorilerinden farklı kategorilere girdikleri takdirde, bu karışımlar ve çözeltiler, asıl tehlike derecelerine göre ait oldukları kayıtlara atanır.

NOT: Çözeltilerin ve karışımların (müstahzar ve atıklar gibi) sınıflandırılması için, ayrıca, bkz. 2.1.3.

2.2.3.1.7 Ayrıca, 2.3.3.1'e ve 2.3.4'a uygun olarak test prosedürleri uyarınca ve 2.2.3.1.1'de verilen kriterler uyarınca, ismen belirtilen veya ismen belirtilen bir madde içeren, çözeltilinin veya karışımının bu Sınıfın hükümlerine (bkz. 2.1.3) tabi olup olmayacağı belirlenebilir.

2.2.3.2 Taşıma için kabul edilmeyen maddeler

2.2.3.2.1 Kolayca peroksit oluşturmaktan sorumlu Sınıf 3 maddelerinin (heterosiklik, oksijenlenmiş maddeler veya eterlerle olduğu gibi) hidrojen peroksit (H₂O₂) olarak hesaplanan peroksit içeriği % 0,3'ten fazla ise taşınması kabul edilmez. Peroksit içeriği 2.3.3.3'te belirtildiği gibi belirlenmelidir.

2.2.3.2.2 Sınıf 3'teki kimyasal olarak kararsız maddeler, taşıma sırasındaki polimerizasyonu veya tehlikeli bozulmalarını önlemek için gerekli önlemler alınmadıkça taşıma için kabul edilmez. Bu amaçla, tanklarda ve haznelerde bu tepkimelere yol açabilecek maddelerin bulunmamasına dikkat edilmelidir.

2.2.3.2.3 Bölüm 3.2 Tablo A'da listelenmiş olanlardan başka duyarlılığı azaltılmış sıvı patlayıcılar Sınıf 3 maddesi olarak taşıma için kabul edilmez.

2.2.3.3 Toplu kayıtların listesi

| | | |
|---|-----------|--|
| Alevlenir sıvılar ve bu maddeleri içeren nesnelere | F1 | 1133 YAPIŞTIRICILAR alevlenir sıvı içeren |
| | | 1136 KÖMÜR KATRANI DAMITIKLARI, ALEVLENİR |
| | | 1139 KAPLAMA ÇÖZELTİSİ (yüzey uygulamaları veya endüstriyel veya araç alt kaplaması, varil veya fiçi iç kaplaması gibi diğer kaplamaları kapsar) |
| İkincil riski olmayan F | F2 | 1169 ÖZÜTLER, AROMATİK, SIVI |
| | | 1197 ÖZÜTLER, TATLANDIRICI, SIVI |
| | | 1210 MATBAA MÜREKKEBİ, alevlenir veya |
| F3 nesnelere | F2 | 1210 MATBAA MÜREKKEBİ, alevlenir veya MATBAA MÜREKKEBİ İLE İLGİLİ MALZEME (matbaa mürekkebi inceltici veya azaltıcı bileşeni dahil), alevlenir |
| | | 1263 BOYA (boya, vernik, emaye, renklendirici, lake, cila, parlatma sıvı dolgu ve sıvı vernik bazı dahil) veya |
| | | 1263 BOYA İLE İLGİLİ MALZEME (boya, vernik, emaye, renklendirici, lake, cila, parlatma sıvı dolgu ve sıvı vernik bazı dahil) |
| F3 nesnelere | F2 | 1266 PARFÜMERİ ÜRÜNLERİ alevlenir çözücüler içeren |
| | | 1293 BOYALAR, TIBBİ |
| | | 1306 TAHTA KORUYUCULAR, SIVI |
| F3 nesnelere | F2 | 1866 REÇİNE ÇÖZELTİSİ, alevlenir |
| | | 1999 KATRANLAR, SIVI, yol yağları ve inceltilmiş bitümler dahil |
| | | 3065 ALKOLLÜ İÇKİLER |
| F3 nesnelere | F2 | 1224 KETONLAR, SIVI, B.B.B. |
| | | 1268 PETROL DAMITIKLARI, B.B.B. veya |
| | | 1268 PETROL DAMITIKLARI, B.B.B. |
| F3 nesnelere | F2 | 1987 ALKOLLER, B.B.B. |
| | | 1989 ALDEHİTLER, B.B.B. |
| | | 2319 TERPİN HİDROKARBONLAR, B.B.B. |
| F3 nesnelere | F2 | 3271 ETERLER, B.B.B. |
| | | 3272 ESTERLER, B.B.B. |
| | | 3295 HİDROKARBONLAR, SIVI, B.B.B. |
| F3 nesnelere | F2 | 3336 MERKAPTANLAR, SIVI, ALEVLENİR, B.B.B. veya |
| | | 3336 MERKAPTAN KARIŞIMI, SIVI, ALEVLENİR, B.B.B. |
| | | 1993 ALEVLENİR SIVI, B.B.B. |
| F3 nesnelere | F2 | 3256 YÜKSEK SICAKLIKTAKI SIVI, ALEVLENİR, B.B.B. parlama noktası 60 °C'nin üstünde, parlama noktasında veya parlama noktasından daha yüksek bir sıcaklıkta |
| | | 3269 POLİESTER REÇİNE KİTİ |
| | | 3473 YAKIT HÜCRESİ KARTUŞU |
| F3 nesnelere | F2 | 3473 EKİPMAN İÇİNDEKİ YAKIT HÜCRESİ KARTUŞU |
| | | 3473 EKİPMAN İLE AMBALAJLANMIŞ YAKIT HÜCRESİ KARTUŞU |
| | | 3473 EKİPMAN İLE AMBALAJLANMIŞ YAKIT HÜCRESİ KARTUŞU |

(sonraki sayfada devam ediyor)

2.2.3.3 Toplu kayıtların listesi (devamı)

| | | |
|--|------------------------------------|---|
| | FT1 | 1228 MERKAPTANLAR, SIVI, ALEVLENİR, ZEHİRLİ, B.B.B. veya 1228 MERKAPTAN KARIŞIMI, SIVI, ALEVLENİR, ZEHİRLİ, B.B.B. 1986 ALKOLLER, ALEVLENİR, ZEHİRLİ, B.B.B. 1988 ALDEHİTLER, ALEVLENİR, ZEHİRLİ, B.B.B. 2478 İZOSİYANATLAR, ALEVLENİR, ZEHİRLİ, B.B.B. 2478 İZOSİYANAT ÇÖZELTİSİ, ALEVLENİR, ZEHİRLİ, B.B.B. 3248 İLAÇ, SIVI, ALEVLENİR, ZEHİRLİ, B.B.B. 3273 NİTRİLLER, ALEVLENİR, ZEHİRLİ, B.B.B. 1992 ALEVLENİR SIVI, ZEHİRLİ, B.B.B. |
| Zehirli | FT | 2758 KARBAMAT PESTİSİT, SIVI, ALEVLENİR, ZEHİRLİ 2760 ARSENİKAL PESTİSİT, SIVI, ALEVLENİR, ZEHİRLİ 2762 ORGANOKLORİN PESTİSİT, SIVI, ZEHİRLİ 2764 TRİAZİN PESTİSİT, SIVI, ALEVLENİR, ZEHİRLİ 2772 TİYOKARBAMAT PESTİSİT, SIVI, ALEVLENİR, ZEHİRLİ 2776 BAKIR ESASLI PESTİSİT, SIVI, ALEVLENİR, ZEHİRLİ 2778 CİVA ESASLI PESTİSİT, SIVI, ALEVLENİR, ZEHİRLİ 2780 İKAMELİ NİTROFENOL PESTİSİT, SIVI, ALEVLENİR, ZEHİRLİ 2782 BİPİRİDİLYUM PESTİSİT, SIVI, ALEVLENİR, ZEHİRLİ 2784 ORGANOFOSFOR PESTİSİT, SIVI, ALEVLENİR, ZEHİRLİ 2787 ORGANOTİN PESTİSİT, SIVI, ALEVLENİR, ZEHİRLİ 3024 KUMARİN TÜREVLİ PESTİSİT, SIVI, ALEVLENİR, ZEHİRLİ 3346 FENOKSİASETİK ASİT TÜREVLİ PESTİSİT, SIVI, ALEVLENİR, ZEHİRLİ 3350 PİYRETROİD PESTİSİT, SIVI, ALEVLENİR, ZEHİRLİ 3021 PESTİSİT, SIVI, ALEVLENİR, ZEHİRLİ, B.B.B. <i>NOT: Bir kaydın altına pestisitın atanması, aktif bileşeninden, pestisitın fiziksel halinden ve mevcut olabilecek ikincil risklerden etkilenir.</i> |
| | pestisit (p.n<23 °C) | |
| Aşındırıcı | FC | 3469 BOYA, ALEVLENİR, AŞINDIRICI (boya, vernik, emaye, renklendirici, lake, cila, parlatma sıvı dolgu ve sıvı vernik bazı dahil) 3469 BOYA İLE İLGİLİ MALZEME, ALEVLENİR, AŞINDIRICI (boya, vernik, emaye, renklendirici, lake, cila, parlatma sıvı dolgu ve sıvı vernik bazı dahil) 2733 AMİNLER, ALEVLENİR, AŞINDIRICI, B.B.B. veya 2733 POLİAMİNLER, ALEVLENİR, AŞINDIRICI, B.B.B. 2985 KLOSİLANLAR, ALEVLENİR, AŞINDIRICI, B.B.B. 3274 ALKOLATLAR ÇÖZELTİ, B.B.B., alkolde 2924 ALEVLENİR SIVI, AŞINDIRICI, B.B.B. |
| Zehirli, aşındırıcı | FTC | 3286 ALEVLENİR SIVI, ZEHİRLİ, AŞINDIRICI, B.B.B. |
| Sıvı duyarlılığı azaltılmış D patlayıcı | | 3343 NİTROGLİSERİN KARIŞIMI, DUYARLILIĞI AZALTIKMIŞ, SIVI, ALEVLENİR, B.B.B. kütlece %30'dan az nitrogliserin içeren 3357 NİTROGLİSERİN KARIŞIMI, DUYARLILIĞI AZALTIKMIŞ, SIVI, B.B.B. kütlece %30'dan az nitrogliserin içeren 3379 DUYARLILIĞI AZALTIKMIŞ PATLAYICI, SIVI, B.B.B. |

2.2.41 Sınıf 4.1 Alevlenir katılar, kendiliğinden tepkimeye giren maddeler ve duyarlılığı azaltılmış katı patlayıcılar

2.2.41.1 Kriterler

2.2.41.1.1 Sınıf 4.1 başlığı, alevlenir maddeleri ve nesnelere, 1.2.1'deki "katı" tanımının (a) bendine göre duyarlılığı azaltılmış katı patlayıcıları ve kendiliğinden tepkimeye giren sıvıları veya katıları kapsar.

Aşağıdakiler Sınıf 4.1'e atanır:

- Çabuk tutuşabilir katı maddeler ve nesnelere (bkz. paragraf 2.2.41.1.3 ila 2.2.41.1.8);
- Kendinden reaktif katılar veya sıvılar (bkz. paragraf 2.2.41.1.9 ila 2.2.41.1.17);
- Duyarlılığı azaltılmış katı patlayıcılar (bkz. 2.2.41.1.18);
- Kendiliğinden tepkimeye giren maddelerle ilgili maddeler (bkz. 2.2.41.1.19).

2.2.41.1.2 Sınıf 4.1 maddeleri ve nesnelere aşağıdaki şekilde alt gruplara ayrılır:

F Alevlenir katılar, ikincil riski olmayan:

- F1 Organik;
- F2 Organik, erimiş;
- F3 İnorganik;

FO Alevlenir katılar, yükseltgen;

FT Alevlenir katılar, zehirli:

- FT1 İnorganik, zehirli;
- FT2 İnorganik, zehirli;

FC Alevlenir katılar, aşındırıcı;

- FC1 Organik, aşındırıcı;
- FC2 İnorganik, aşındırıcı;

D İkincil riski olmayan duyarlılığı azaltılmış katı patlayıcılar;

DT Duyarlılığı azaltılmış katı patlayıcılar, zehirli;

SR Kendiliğinden tepkimeye giren maddeler:

- SR1 Sıcaklık kontrolü gerekmeyenler;
- SR2 Sıcaklık kontrolü gerekenler.

Alevlenir katılar

Tanım ve özellikler

2.2.41.1.3 *Alevlenir katılar*, çabuk tutuşabilir katılar ve sürtünmeden dolayı yangına neden olabilen katılardır.

Çabuk tutuşabilir katılar kibritin yanması gibi, bir ateşleme kaynağı ile kısa süreli temas ettiğinde kolayca tutuşan ve alevi hızla yayılan tozlandırılmış, tanecikli veya yapışkan tehlikeli olan maddelerdir. Tehlike sadece yangından değil, zehirli tutuşma ürünlerinden de kaynaklanabilir. Metal tozlar, bir yangının söndürülme zorluğundan dolayı özellikle tehlikelidir, çünkü karbondioksit veya su gibi normal söndürme maddeleri tehlikeyi artırabilir.

Sınıflandırma

2.2.41.1.4 Sınıf 4.1'de alevlenir katılar olarak sınıflandırılmış madde ve nesnelere, Bölüm 3.2 Tablo A'da listelenmiştir. Bölüm 3.2 Tablo A'da ismen belirtilmeyen organik maddelerin ve nesnelere, Bölüm 2.1'in hükümlerine uygun olarak alt başlık 2.2.41.3'teki ilgili kayda atanması, deneyimlere veya Testler ve Kriterler Elkitabı, Kısım III, alt başlık 33.2.1'e uygun olarak test sonuçlarına dayandırılabilir. İsmen belirtilmeyen inorganik maddelerin atanması, Testler ve Kriterler Elkitabı, Kısım III, alt başlık 33.2.1 uyarınca test prosedürlerinin sonuçlarına dayandırılır; daha kesin temellere oturtulmuş bir sınıflandırmaya yol açacaksa, deneyim de göz önüne alınır.

2.2.41.1.5 Testler ve Kriterler Elkitabı, Kısım III, alt başlık 33.2.1 uyarınca test prosedürlerine dayandırılarak, ismen belirtilmeyen maddelerin 2.2.41.3'te belirtilen kayıtlardan bir tanesine atanması durumunda aşağıdaki kriterler uygulanır:

- (a) Metal tozlar veya metal alaşımların tozları dışında, toz halinde, tanecikli veya yapışkan olan maddeler, bir ateşleme yüzeyi ile kısa süreli temasla kolayca tutuşuyorlarsa (örneğin kibritin yanması) veya tutuştuğu takdirde, ateş hızla yayılıyor, 100 mm'lik ölçülü mesafede yanma süresi 45 saniyeden daha az veya yanma oranı 2,2 mm/sn'den daha büyükse, Sınıf 4.1'de kolayca alevlenir maddeler olarak sınıflandırılır;
- (b) Metal tozlar veya metal alaşımların tozları bir alevle tutuşuyor ve tepkime 10 dakika veya daha kısa sürede tüm numune üzerinde yayılıyorsa, Sınıf 4.1'de sınıflandırılır.

Sürtünmeden dolayı yangına neden olabilecek katılar, mevcut kayıtlara benzer şekilde (örneğin kibritler) karşılaştırılarak veya herhangi bir özel hükme göre Sınıf 4.1'de sınıflandırılır.

2.2.41.1.6 Ayrıca, 2.2.41.4'te ve 2.2.41.1.5'te belirtilen kriterler ve Testler ve Kriterler Elkitabı, Kısım III, alt başlık 33.2.1'deki test yöntemlerine dayanılarak, ismen belirtilen bir maddenin yapısı nedeniyle bu Sınıfın hükümlerine tabi olmayacağı saptanabilir.

2.2.41.1.7 Ek katkıları sonucu Sınıf 4,1 maddeleri, Bölüm 3.2 Tablo A'da ismen belirtilen maddelerin ait oldukları risk kategorilerinden farklı kategorilere girdikleri takdirde, bu karışımlar ve çözeltiler, asıl tehlike derecelerine göre ait oldukları kayıtlara atanır.

NOT: *Çözeltilerin ve karışımların (müstahzarlar ve atıklar gibi) sınıflandırılması için, ayrıca, bkz. 2.1.3.*

Ambalajlama gruplarının atanması

2.2.41.1.8 Bölüm 3.2 Tablo A'daki çeşitli kayıtlar altında sınıflandırılmış alevlenir katılar, Test ve Kriterler Elkitabı, Kısım III, alt başlık 33.2.1'deki test prosedürleri esas alınarak ambalajlama grubu II'ye veya III'e, aşağıdaki kriterlere uygun olarak, atanır:

- (a) Test edildiğinde 100 mm'lik bir uzaklık için yanma süresi 45 saniyeden az olan, çabuk tutuşabilir alevlenir katılar aşağıdaki şekilde gruplara atanır:

Ambalajlama grubu II: Alev ıslatılmış bölgeyi geçiyorsa;

Ambalajlama grubu III: Islatılmış bölge alevi en azından dört dakika için durdurabiliyorsa;

- (b) Metal tozları veya metal alaşımlarının tozları aşağıdaki şekilde gruplara atanır:

Ambalajlama grubu II: Test edildiğinde, tepkime tüm numune boyunca beş dakikada veya daha az sürede yayılıyorsa;

Ambalajlama grubu III: Test edildiğinde, tepkime tüm numune boyunca beş dakikadan daha fazla bir sürede yayılıyorsa.

Sürtünmeden dolayı yangına neden olabilen katılar için, ambalajlama grubu mevcut kayıtlarla kıyaslanarak veya herhangi özel bir hükme göre atanır.

Kendiliğinden tepkimeye giren maddeler

Tanımlar

2.2.41.1.9 ADR'nin amaçları için, ısısı sabit olmayan *kendiliğinden tepkimeye giren maddeler*, oksijen (hava) katılmasa da şiddetli ekzotermik bozunma tepkimesi verme eğilimindedir. Aşağıdakileri karşıladığı takdirde maddeler, Sınıf 4.1'deki kendiliğinden tepkimeye giren maddeler olarak düşünülmez:

- (a) Sınıf 1 kriterlerine göre patlayıcı maddeler;
- (b) %5 veya daha fazla alevlenir organik madde içeren yükseltgen madde karışımlarının Not 2'de belirtilen sınıflandırma prosedürüne tabi olması haricinde, Sınıf 5.1 için sınıflandırma prosedürü (bkz. 2.2.51.1) uyarınca yükseltgen maddeler;
- (c) Sınıf 5.2 kriterlerine göre organik peroksit (bkz. 2.2.52.1);
- (d) Bozulma ısısı 300 J/gr değerinden az veya
- (e) Bozulmanın kendiliğinden hızlanan dekompozisyon sıcaklığı (KHDS) (bkz. aşağıdaki Not 3), 50 kg.lık bir ambalaj için 75 °C'nin üstünde.

NOT 1: Bozulma ısısı, uluslararası kabul görmüş herhangi bir yöntem kullanılarak saptanabilir; örn., ayrımsal taramalı kalorimetri ve adiyabatik kalorimetri.

NOT 2: %5 veya daha fazla alevlenir organik madde içeren, yukarıdaki (a), (c), (d) veya (e)'de belirtilen kriterleri karşılamayan, Sınıf 5.1 kriterlerini karşılayan yükseltgen madde karışımları, kendiliğinden tepkimeye giren madde sınıflandırma prosedürüne tabidir.

Kendiliğinden tepkimeye giren madde, b tipi ile F özellikleri gösteren bir karışım, Sınıf 4.1'e ait kendiliğinden tepkimeye giren madde olarak sınıflandırılır.

Kendiliğinden tepkimeye giren madde, tip G özelliklerini gösteren bir karışımın, Testler ve Kriterler Elkitabı, Kısım II, alt başlık 20.4.3 (g)'de verilen ilke uyarınca Sınıf 5.1'e ait bir madde olarak sınıflandırıldığı (bkz. 2.2.51.1) düşünülür.

NOT 3: *Kendiliğinden hızlanan dekompozisyon sıcaklığı (KHDS), taşıma sırasında ambalajlardaki maddelerde kendi kendine hızlanan dekompozisyonun görülebileceği en düşük sıcaklık anlamına gelir. KHDS'nin saptanması ile ilgili zorunluluklar, Testler ve Kriterler Elkitabı Kısım II, Bölüm 20'de ve başlık 28.4'te verilmiştir.*

NOT 4: *Kendiliğinden tepkimeye giren madde özelliği gösteren herhangi bir madde, 2.2.42.1.5'e göre Sınıf 4.2 içerisinde sınıflandırılmak üzere pozitif test sonucu verse bile, bu şekilde sınıflandırılır.*

Özellikler

- 2.2.41.1.10 Kendiliğinden tepkimeye giren maddelerin dekompozisyonu, ısı, katalitik katışımlarla (örn., asitler, ağır metal bileşikler, bazlar) temas, sürtünme veya darbe yoluyla başlatılabilir. Dekompozisyon hızı, sıcaklık ile artar ve maddeye göre değişiklik gösterir. Özellikle ateşlenme olmamışsa, dekompozisyon, zehirli gaz veya buharların açığa çıkmasına neden olabilir. Belirli bazı kendiliğinden tepkimeye giren maddeler için sıcaklığın denetlenmesi gereklidir. Bazı kendiliğinden tepkimeye giren maddeler, özellikle bir kap içerisinde bulunuyorlarsa, patlayarak bozulabilir. Bu özellik seyrelticilerin eklenmesiyle veya uygun ambalajların kullanılmasıyla değiştirilebilir. Bazı kendiliğinden tepkimeye giren maddeler şiddetle yanar. Örnek olarak, kendiliğinden tepkimeye giren maddeler aşağıda listelenen tipte bazı bileşiklerdir:

Alifatik azo bileşikler (-C-N=N-C-);
Organik azidler (-C-N₃);
Diazonyum tuzları (-CN₂⁺Z⁻);
N-nitroso bileşikler (-N-N=O) ve
Aromatik sulfohidrazidler (-SO₂-NH-NH₂).

Bu liste tam değildir ve başka tepkime grupları olan maddelerin ve bazı madde karışımlarının benzer özellikleri olabilir.

Sınıflandırma

- 2.2.41.1.11 Kendiliğinden tepkimeye giren maddeler tehlike derecelerine göre yedi tipe ayrılır. Kendiliğinden tepkimeye giren madde tipleri, teste tabi tutulduğu ambalaj içinde taşınmasına izin verilmeyen A tipinden, Sınıf 4.1'in kendiliğinden tepkimeye giren maddelerine ilişkin hükümlerine tabi olmayan G tipine kadar değişir. B tipi ve F arasındaki sınıflandırma, bir ambalaj içerisinde bulunmasına izin verebilecek azami miktar ile doğrudan doğruya ilişkilidir. Sınıflandırma için uygulanacak prensiplere ek olarak, uygulanabilir sınıflandırma prosedürleri, test yöntemleri ve kriterler ve uygun örnek test raporu, Testler ve Kriterler Elkitabı, Kısım II'de verilmiştir.
- 2.2.41.1.12 Sınıflandırılmış ve 2.2.41.4'te listelenen ambalajlarda taşınmasına izin verilmiş kendiliğinden tepkimeye giren maddeler, 4.1.4.2, ambalajlama talimatı IBC520'de listelenen IBC'lerde taşınmasına izin verilmiş olanlar ve Bölüm 4.2 uyarınca tanklarda taşınmasına izin verilmiş olanlar 4.2.5.2, portatif tank talimatı T23'te listelenmiştir. Listede yer alan, izin verilmiş her madde, Bölüm 3.2 Tablo A'da (BM No. 3101 ila 3120) genel bir kayda atanmıştır ve ilgili ikincil riskler ve taşıma bilgisini içeren dipnotlar verilmiştir.

Toplu kayıtlar aşağıdakileri belirtir:

- B tipi ile F tipindeki kendiliğinden tepkimeye giren maddeler, bkz. yukarıdaki 2.2.41.1.11;

- Fiziksel hal (sıvı/katı) ve
- Sıcaklık kontrolü (gerektiğinde), bkz. aşağıda verilen 2.2.41.1.17.

2.2.41.4'te listelenmiş kendiliğinden tepkimeye giren maddelerin sınıflandırılmaları teknik olarak saf madde esaslarına dayanır (%100'den daha düşük konsantrasyonların belirtildiği durumlar hariç).

- 2.2.41.1.13 2.2.41.4, 4.1.4.2, ambalajlama talimatı IBC520'de veya 4.2.5.2, portatif tank talimatı T23'te listelenmemiş kendiliğinden reaktif maddelerin sınıflandırılması ve toplu bir kayda atanması, menşei ülkenin yetkili kurumu tarafından test raporuna bağlı olarak yapılır. Onay beyanı, sınıflandırma ve ilgili taşıma koşullarını içerir. Menşei ülke ADR'ye Anlaşmaya Taraf Ülke değilse, taşıma koşulları ve sınıflandırma sevkiyatın ilk ulaşacağı ADR Anlaşmaya Taraf Ülke ülkesinin yetkili kurumu tarafından belirlenir.
- 2.2.41.1.14 Çinko bileşikleri gibi etkinleştirici maddeler, tepkimeyi değiştirmek için bazı kendiliğinden tepkimeye giren maddelere eklenebilir. Etkinleştiricinin tipine ve konsantrasyonuna bağlı olarak, bu ekleme ısı kararlılıkta bir azalmaya ve patlayıcı özelliklerde bir değişime neden olabilir. Bu özelliklerin herhangi biri değiştirildiği takdirde, yeni formülasyon sınıflandırma prosedürüne göre işlem görecektir.
- 2.2.41.1.15 Test sonuçlarının tümünün elde olmadığı ve ek testler veya incelemeler için taşınması gereken, 2.2.41.4'te listelenmemiş kendiliğinden tepkimeye giren maddelerin veya kendiliğinden tepkimeye giren maddelerin formülasyonlarının numuneleri, aşağıdaki koşulların sağlanması şartıyla, kendiliğinden tepkimeye giren maddeler için c tipi'deki uygun kayıtlardan birine atanır:
- Mevcut veriler, numunenin, kendiliğinden tepkimeye giren maddeler b tipi'den daha tehlikeli olmadığını gösterir;
 - Numune, ambalajlama yöntemi OP2'ye göre ambalajlanmış ve her taşıma ünitesi için miktar 10 kg. ile sınırlıdır;
 - Mevcut veriler, kontrol sıcaklığının, varsa, herhangi bir tehlikeli bozulmayı önleyecek kadar düşük ve herhangi tehlikeli bir faz ayrışmasını önleyecek kadar yüksek olduğunu gösterir.

Duyarlılığın azaltılması

- 2.2.41.1.16 Taşıma sırasında güvenliği sağlamak amacıyla, birçok durumda, bir seyreltici kullanılarak kendiliğinden tepkimeye giren maddelerin duyarlılığı azaltılır. Bir madde yüzdesinin şart koşulduğu durumlarda, bu, en yakın tamsayıya yuvarlanmış kütle yüzdesini verir. Bir seyreltici madde kullanılmışsa, kendiliğinden tepkimeye giren madde, seyrelticinin taşıma sırasındaki şekliyle ve konsantrasyonuyla teste tabi tutulur. Ambalajdan sızıntı halinde, kendiliğinden tepkimeye giren maddenin tehlikeli derecede yoğunlaşmasına yol açabilecek seyrelticiler kullanılmaz. Herhangi bir seyreltici, kendiliğinden tepkimeye giren madde ile uyumlu olmalıdır. Bu anlamda, uyumlu seyrelticiler, kendiliğinden tepkimeye giren maddelerin ısı kararlılığı üzerinde ve tehlike tipinde ciddi bir etki yapmayacak katılar ve sıvılardır. Sıcaklık kontrolü gerektiren formülasyonlardaki sıvı seyrelticilerin (bkz. 2.2.41.1.14) kaynama noktaları en az 60 °C'dir ve parlama noktaları 5 °C'den az değildir. Sıvının kaynama noktası, kendiliğinden tepkimeye giren maddenin kontrol sıcaklığından en az 50°C daha yüksektir.

Sıcaklık kontrolü zorunlulukları

2.2.41.1.17 Belirli kendiliğinden tepkimeye giren maddeler, sadece sıcaklığı kontrollü koşullarda taşınabilir. Kontrol sıcaklığı, kendiliğinden tepkimeye giren maddenin güvenli bir şekilde taşınabileceği en yüksek sıcaklıktır. Taşıma sırasında, bir ambalajın hemen çevresindeki sıcaklığın 24 saatlik süre içinde nispeten yalnızca kısa bir süre için 55 °C'yi aştığı varsayılır.

Sıcaklık kontrolünün kaybedilmesi durumunda, acil durum prosedürlerini yürütmek gerekli olabilir. Acil durum sıcaklığı bu gibi prosedürlerin yürütülmesi gereken sıcaklıktır.

Kontrol ve tehlike sıcaklıkları KHDS'den türetilir (bkz Tablo 1). KHDS bir maddenin taşıma sırasında sıcaklık kontrolüne tabi tutulup tutulmayacağına karar vermek için saptanır. KHDS'nin saptanması ile ilgili hükümler, Testler ve Kriterler Elkitabı Kısım II, Bölüm 20'de ve Başlık 28.4'te verilmiştir.

Tablo 1: Kontrol ve tehlike sıcaklıklarının türetilmesi

| Haznenin tipi | KHDS^a | Kontrol sıcaklığı | Acil durum sıcaklığı |
|---------------------------|-------------------------|--------------------------|-----------------------------|
| Tek ambalajlar ve IBC'ler | 20 °C veya daha az | KHDS'nin 20 °C altında | KHDS'nin 10 °C altında |
| | 20 °C üstü ila 35 °C | KHDS'nin 15 °C | KHDS'nin 10 °C |
| | 35 °C'nin üstünde | KHDS'nin 10 °C | KHDS'nin 5 °C |
| Tanklar | 50 °C'den düşük | KHDS'nin 10 °C | KHDS'nin 5 °C |

^a *Taşıma edilmek üzere ambalajlanmış maddenin KHDS'si.*

KHDS'si 55 °C'nin üstünde olmayan kendinden reaktif maddeler, taşıma sırasında sıcaklık kontrolüne tabi tutulur. Uygulandığı durumlar için, kontrol ve tehlike sıcaklıkları 2.2.41.4'te verilmiştir. Taşıma sırasındaki gerçek sıcaklık, kontrol sıcaklığından daha düşük olabilir, ancak tehlikeli faz ayrışmasını engellemek üzere bu şekilde seçilir.

Duyarlılığı azaltılan katı patlayıcılar

2.2.41.1.18 Duyarlılığı azaltılmış katı patlayıcılar, su veya alkol ile ıslatılmış veya patlayıcı özellikleri diğer maddelerle bastırılmış veya seyreltilmiş maddelerdir. Bölüm 3.2 Tablo A'da verilen aşağıdaki kayıtlar duyarlılığı azaltılan katı patlayıcılarıdır: BM No. 1310, 1320, 1321, 1322, 1336, 1337, 1344, 1347, 1348, 1349, 1354, 1355, 1356, 1357, 1517, 1571, 2555, 2556, 2557, 2852, 2907, 3317, 3319, 3344, 3364, 3365, 3366, 3367, 3368, 3369, 3370, 3376, 3380 ve 3474.

Kendiliğinden tepkimeye giren maddelerle ilgili maddeler

2.2.41.1.19 Aşağıda özellikleri verilen maddelerdir:

- Test Serisi 1 ve 2'ye göre Sınıf 1 içerisinde kabul edilen ama Test Serisi 6 tarafından Sınıf 1'den muaf olan;
- Sınıf 4.1'e ait kendiliğinden tepkimeye giren olmayan maddeler ve
- Sınıf 5.1'e veya 5.2'ye ait olmayan maddeler

Ayrıca bu maddeler, Sınıf 4.1'e atanır. BM No. 2956, 3241, 3242 ve 3251 böyle kayıtlardır.

2.2.41.2 Taşıma için kabul edilmeyen maddeler

2.2.41.2.1 Sınıf 4,1'deki kimyasal olarak kararsız maddeler, taşıma sırasındaki polimerizasyonu veya tehlikeli bozulmalarını önlemek için gerekli önlemler alınmadıkça taşıma için kabul edilmez. Bu amaçla, tanklarda ve haznelerde bu tepkimelere yol açabilecek maddelerin bulunmamasına dikkat edilmelidir.

2.2.41.2.2 BM No. 3097'ye atanan yükseltgen alevlenir katılar, Sınıf 1'deki zorunluluklara uygun değilse, taşıma için kabul edilmez (ayrıca bkz. 2.1.3.7).

2.2.41.2.3 Aşağıdaki maddeler taşıma için kabul edilmez:

- A tipindeki kendiliğinden tepkimeye giren maddeler (bkz. Testler ve Kriterler Elkitabı Kısım II, paragraf 20.4.2 (a));
- Sarı ve beyaz fosfor ari olmayan fosforlu sülfidler;
- Bölüm 3.2 Tablo A'da listelenenlerden başka duyarlılığı azaltılan katı patlayıcılar;
- BM No. 2448 SÜLFÜR, ERİMİŞ'ten başka erimiş formdaki inorganik alevlenir maddeler.

2.2.41.3 Toplu kayıtların listesi

| | | | | |
|---|---------------------------------|-------------------|---|--|
| Alevenir katılar | ikincil riski olmayan | organik F1 | 3175 ALEVLENİR SIVI İÇEREN KATILAR, B.B.B. 1353 ZAYIF NİTRATLANMIŞ NİTROSELÜLOZ EMDİRİLMİŞ FİBERLER, B.B.B. veya 1353 ZAYIF NİTRATLANMIŞ NİTROSELÜLOZ EMDİRİLMİŞ KUMAŞLAR, B.B.B. 1325 ALEVLENİR KATI, ORGANİK, B.B.B. | |
| | | organik F2 erimiş | 3176 ALEVLENİR KATI, ORGANİK, ERİMİŞ, B.B.B. | |
| | | inorganik F3 | 3089 METAL TOZU, ALEVLENİR, B.B.B. ^{a b} 3181 ORGANİK BİLEŞİKLERİN METAL TUZLARI, ALEVLENİR, B.B.B. 3182 METAL HİDRİTLER, ALEVLENİR, B.B.B. ^c 3178 ALEVLENİR KATI, İNORGANİK, B.B.B. | |
| katılar | ikincil riski olmayan | yükseltgen FO | 3097 ALEVLENİR KATI, YÜKSELTGEN, B.B.B. (izin verilmez, bkz. 2.2.41.2.2) | |
| | | zehirli FT | organik FT1 | 2926 ALEVLENİR KATI, ZEHİRLİ, ORGANİK, B.B.B. |
| | | | inorganik FT2 | 3179 ALEVLENİR KATI, ZEHİRLİ, İNORGANİK, B.B.B. |
| | | aşındırıcı FC | organik FC1 | 2925 ALEVLENİR KATI, AŞINDIRICI, ORGANİK, B.B.B. |
| | | | inorganik FC2 | 3180 ALEVLENİR KATI, AŞINDIRICI, İNORGANİK, B.B.B. |
| Duyarlılığı azaltılmış katı patlayıcılar | ikincil riski olmayan | D | 3319 NİTROGLİSERİN KARIŞIMI, DUYARLILIĞI AZALTILMIŞ, KATI, B.B.B. kütlece %2'den fazla ancak %10'dan az nitrogliserin içeren 3344 PENTAERİTRİT TETRANİTRAT (PENTAERİTROL TETRANİTRAT; PETN) KARIŞIMI, DUYARLILIĞI AZALTILMIŞ, KATI, B.B.B., PETN miktarı kütlece %10'dan fazla ancak %20'dan az 3380 DUYARLILIĞI AZALTILMIŞ PATLAYICI, KATI, B.B.B. | |
| | | zehirli DT | Yalnızca Bölüm 3.2 Tablo A'da listelenen maddeler, Sınıf 4.1'e ait maddeler olarak taşıma için kabul edilir. | |
| Kendiliğinden tepkimeye giren maddeler SR | sıcaklık kontrolü gerekmeyenler | SR1 | <p>KENDİLİĞİNDEN TEPKİMEYE GİREN SIVI TİP A KENDİLİĞİNDEN TEPKİMEYE GİREN KATI TİP A } Taşıma için kabul edilmez, bkz. 2.2.41.2.3</p> <p>3221 KENDİLİĞİNDEN TEPKİMEYE GİREN SIVI, TİP B 3222 KENDİLİĞİNDEN TEPKİMEYE GİREN KATI, TİP B 3223 KENDİLİĞİNDEN TEPKİMEYE GİREN SIVI, TİP C 3224 KENDİLİĞİNDEN TEPKİMEYE GİREN KATI, TİP C 3225 KENDİLİĞİNDEN TEPKİMEYE GİREN SIVI, TİP D 3226 KENDİLİĞİNDEN TEPKİMEYE GİREN KATI, TİP D 3227 KENDİLİĞİNDEN TEPKİMEYE GİREN SIVI, TİP E 3228 KENDİLİĞİNDEN TEPKİMEYE GİREN KATI, TİP E 3229 KENDİLİĞİNDEN TEPKİMEYE GİREN SIVI, TİP F 3230 KENDİLİĞİNDEN TEPKİMEYE GİREN KATI, TİP F KENDİLİĞİNDEN TEPKİMEYE GİREN SIVI, TİP G KENDİLİĞİNDEN TEPKİMEYE GİREN KATI, TİP G } Sınıf 4.1 için geçerli hükümlere tabi değildir, bkz. 2.2.41.1.11</p> | |
| | | SR2 | 3231 KENDİLİĞİNDEN TEPKİMEYE GİREN SIVI, TİP B, SICAKLIK KONTROLLÜ 3232 KENDİLİĞİNDEN TEPKİMEYE GİREN KATI, TİP B, SICAKLIK KONTROLLÜ 3233 KENDİLİĞİNDEN TEPKİMEYE GİREN SIVI, TİP C, SICAKLIK KONTROLLÜ 3234 KENDİLİĞİNDEN TEPKİMEYE GİREN KATI, TİP C, SICAKLIK KONTROLLÜ 3235 KENDİLİĞİNDEN TEPKİMEYE GİREN SIVI, TİP D, SICAKLIK KONTROLLÜ 3236 KENDİLİĞİNDEN TEPKİMEYE GİREN KATI, TİP D, SICAKLIK KONTROLLÜ 3237 KENDİLİĞİNDEN TEPKİMEYE GİREN SIVI, TİP E, SICAKLIK KONTROLLÜ 3238 KENDİLİĞİNDEN TEPKİMEYE GİREN KATI, TİP E, SICAKLIK KONTROLLÜ 3239 KENDİLİĞİNDEN TEPKİMEYE GİREN SIVI, TİP F, SICAKLIK KONTROLLÜ 3240 KENDİLİĞİNDEN TEPKİMEYE GİREN KATI, TİP F, SICAKLIK KONTROLLÜ | |

-
- ^a Kendiliğinden yanmaya yatkın olan, toz veya başka bir alevlenir biçimde metaller ve metal alaşımları, Sınıf 4.2. maddeleridir.
- ^b Su ile temas ettiğinde alevlenir gazlar açığa çıkartan, toz veya başka bir alevlenir biçimde metaller ve metal alaşımları Sınıf 4.3 maddeleridir.
- ^c Su ile temas ettiğinde alevlenir gazlar açığa çıkartan metal hidritler, Sınıf 4.3 maddeleridir. Alüminyum borohidrit veya alüminyum borohidrit aletlerde, Sınıf 4.2, BM No. 2870 maddeleridir.

2.2.41.4 Mevcut durumda atanmış ambalajlardaki kendiliğinden tepkimeye giren maddelerin listesi

"Ambalajlama Yöntemi" sütununda gösterilen "OP1" ile "OP8" kodları, 4.1.4.1, ambalajlama talimatı P520'deki ambalajlama yöntemlerine (ayrıca bkz. 4.1.7.1) atıfta bulunur. Taşıma edilecek kendiliğinden tepkimeye giren maddeler, sınıflandırmayı, listelenen kontrol ve acil durum sıcaklıklarını (KHDS'den türetilen) karşılar. IBC'lerde taşınmasında izin verilen maddeler için, bkz. 4.1.4.2, ambalajlama talimatı IBC520 ve Bölüm 4.2, portatif tank talimatı T23 uyarınca tanklarda taşınmasına izin verilenler için, bkz. 4.2.5.2.

NOT: Bu tabloda verilen sınıflandırma, teknik olarak saf madde esaslarına dayanır (%100'den daha düşük konsantrasyonların belirtildiği durumlar hariç). Diğer konsantrasyonlar için, madde Testler ve Kriterler Elkitabı, Kısım II'de ve 2.2.41.1.17'de verilen prosedürlere göre farklı sınıflandırılabilir.

| KENDİLİĞİNDEN TEPKİMEYE GİREN MADDE | Konsantras-yon (%) | Ambalaj-lama yöntemi | Kontrol sıcaklığı (°C) | Acil durum sıcaklığı (°C) | BM genel kaydı | Dipnotlar |
|---|--------------------|----------------------|------------------------|---------------------------|----------------|-----------|
| ASETON-PİROGALLOL KOPOLİMER 2-DİAZO-1-NAFTOL-5-SULFONAT | 100 | OP8 | | | 3228 | |
| AZODİKARBONAMİD FORMÜLASYONU TİP B, SICAKLIK KONTROLLÜ | < 100 | OP5 | | | 3232 | (1) (2) |
| AZODİKARBONAMİD FORMÜLASYONU TİP C | < 100 | OP6 | | | 3224 | (3) |
| AZODİKARBONAMİD FORMÜLASYONU TİP C, SICAKLIK KONTROLLÜ | < 100 | OP6 | | | 3234 | (4) |
| AZODİKARBONAMİD FORMÜLASYONU TİP D | < 100 | OP7 | | | 3226 | (5) |
| AZODİKARBONAMİD FORMÜLASYONU TİP D, SICAKLIK KONTROLLÜ | < 100 | OP7 | | | 3236 | (6) |
| 2,2'-AZODİ(2,4-DİMETİL-4-METOKSİ- VALERONİTRİL) | 100 | OP7 | -5 | +5 | 3236 | |
| 2,2'-AZODİ (2,4-DİMETİL-VALERONİTRİL) | 100 | OP7 | +10 | +15 | 3236 | |
| 2,2'-AZODİ (ETİL-2-METİL-PROPİONAT) | 100 | OP7 | +20 | +25 | 3235 | |
| 1.1-AZODİ(HEKZAHİDROBENZONİTRİL) | 100 | OP7 | | | 3226 | |
| 2,2'-AZODİ (İZOBÜTİRONİTRİL) | 100 | OP6 | +40 | +45 | 3234 | |
| 2,2' -AZODİ(İZOBÜTİRONİTRİL) su bazlı macun halinde | ≤ 50% | OP6 | | | 3224 | |
| 2,2'-AZODİ (2-METİLBÜTİRONİTRİL) | 100 | OP7 | +35 | +40 | 3236 | |
| BENZEN-1,3-DİSULFONİLHİDRAZİD, macun halinde | 52 | OP7 | | | 3226 | |
| BENZEN SULFONİL HİDRAZİD | 100 | OP7 | | | 3226 | |
| 4-(BENZİL(ETİL)AMİNO)-3- ETOKSİBENZENDİAZONYUM ÇİNKO | 100 | OP7 | | | 3226 | |
| 4-(BENZİL(METİL)AMİNO)-3-ETOKSİ- BENZENDİAZONYUM ÇİNKO KLORÜR | 100 | OP7 | +40 | +45 | 3236 | |
| 3-KLORO-4-DİETİLAMİNBENZEN- DİAZONYUM ÇİNKO KLORÜR | 100 | OP7 | | | 3226 | |
| 2-DİAZO-1-NAFTOL-4-SULFONİL KLORÜR | 100 | OP5 | | | 3222 | (2) |
| 2-DİAZO-1-NAFTOL-5-SULFONİL KLORÜR | 100 | OP5 | | | 3222 | (2) |
| 2-DİAZO-1-NAFTOL SÜLFONİK ASİT ESTER KARIŞIMI, TİP D | < 100 | OP7 | | | 3226 | (9) |
| 2,5-DİBÜTOKSİ-4-(4MORFOLİNİL)- BENZENDİAZONYUM, TETRAKLOROÇİNKO (2:1) | 100 | OP8 | | | 3228 | |
| 2,5-DİETOKSİ-4-MORFOLİNO- BENZENDİAZONYUM ÇİNKO KLORÜR | 67-100 | OP7 | +35 | +40 | 3236 | |
| 2,5-DİETOKSİ-4-MORFOLİNO- BENZENDİAZONYUM ÇİNKO KLORÜR | 66 | OP7 | +40 | +45 | 3236 | |
| 2,5-DİETOKSİ-4-MORFOLİNO- BENZENDİAZONYUM TETRAFLOROBORAT | 100 | OP7 | +30 | +35 | 3236 | |

| KENDİLİĞİNDEN TEPKİMEYE GİREN MADDE | Konsantrasyon (%) | Ambalajlama yöntemi | Kontrol sıcaklığı (°C) | Acil durum sıcaklığı (°C) | BM genel kaydı | Dipnotlar |
|---|-------------------|---------------------|------------------------|---------------------------|----------------|-----------|
| 2,5-DİETOKSİ-4-(4-MORFOLİNO)-BENZENDİAZONYUM SÜLFAT | 100 | OP7 | | | 3226 | |
| 2,5-DİETOKSİ-4-(FENİLSULFONİL)-BENZENDİAZONYUM ÇİNKO KLORÜR | 67 | OP7 | +40 | +45 | 3236 | |
| DİETİLENGLİKOL BİS (ALİL KARBONAT) +Dİ-İZOPROPİL-PEROKSİDİKARBONAT | ≥ 88+≤ 12 | OP8 | -10 | 0 | 3237 | |
| 2,5-DİMETOKSİ-4-(4-METİL-FENİLSULFONİL)BENZEN-DİAZONYUM ÇİNKO KLORÜR | 79 | OP7 | +40 | +45 | 3236 | |
| 4-(DİMETİLAMONYO)-BENZEN-DİAZONYUM TRİKLOROÇİNKAT (-1) | 100 | OP8 | | | 3228 | |
| 4-DİMETİLAMİNO-6-(2-Dİ-METİL-AMİNOETOKSİ)-TOLUEN-2 -DİAZONYUM ÇİNKO KLORÜR | 100 | OP7 | +40 | +45 | 3236 | |
| N,N'-DİNİTROSO-N,N'-DİMETİL TEREFTALAMİD, macun halinde | 72 | OP6 | | | 3224 | |
| N,N'-DİNİTROSOPENTAMETİLEN-TETRAMİN | 82 | OP6 | | | 3224 | (7) |
| DİFENİLOKSİT-4,4'-DİSULFONİL HİDRAZİD | 100 | OP7 | | | 3226 | |
| 4-DİPROPİLAMİNOBENZEN- DİAZONYUM ÇİNKO KLORÜR | 100 | OP7 | | | 3226 | |
| 2-(N,N-ETOKSİKARBONİL-FENİLAMİNO)-3-METOKSİ-4-(N-METİL-N-SİKLOHEKZİLAMİNO) BENZENDİAZONYUM ÇİNKO KLORÜR | 63-92 | OP7 | + 40 | + 45 | 3236 | |
| 2-(N,N-ETOKSİKARBONİL-FENİLAMİNO)-3-METOKSİ-4-(N-METİL-N-SİKLOHEKZİLAMİNO) BENZENDİAZONYUM ÇİNKO KLORÜR | 62 | OP7 | + 35 | + 40 | 3236 | |
| N-FORMİL-2-(NİTROMETİLEN) -1,3-PERHİDROTİAZİN | 100 | OP7 | +45 | +50 | 3236 | |
| 2-(2-HYDROKSİETOKSİ)-1-(PİROLİDİN-1-İL)-BENZEN-4-DİAZONYUM ÇİNKO KLORÜR | 100 | OP7 | + 45 | + 50 | 3236 | |
| 3-(2-HİDROKSİETOKSİ)-4-(PİROLİDİN-1-İL)-BENZEN DİAZONYUM ÇİNKO KLORÜR | 100 | OP7 | +40 | +45 | 3236 | |
| 2-(N,N-METİLAMİNOETİL-KARBONİL)-4-(3,4-DİMETİL-FENİLSULFONİL) BENZEN-DİAZONYUM HİDROJEN SÜLFAT | 96 | OP7 | +45 | +50 | 3236 | |
| 4-METİLBENZENSULFONİLHİDRAZİN | 100 | OP7 | | | 3226 | |
| 3-METİL-4-(PİROLİDİN-1-İL) BENZENDİAZONYUM TETRAFLOROBORAT | 95 | OP6 | +45 | +50 | 3234 | |
| 4-NİTROFENOL | 100 | OP7 | +35 | +40 | 3236 | |
| KENDİLİĞİNDEN TEPKİMEYE GİREN SIVI, | | OP2 | | | 3223 | (8) |
| KENDİLİĞİNDEN TEPKİMEYE GİREN SIVI, NUMUNE, SICAKLIK | | OP2 | | | 3233 | (8) |
| KENDİLİĞİNDEN TEPKİMEYE GİREN KATI, | | OP2 | | | 3224 | (8) |
| KENDİLİĞİNDEN TEPKİMEYE GİREN KATI, NUMUNE, SICAKLIK KONTROLLÜ | | OP2 | | | 3234 | (8) |
| SODYUM 2-DİAZO-1-NAFTOL-4-SULFONAT | 100 | OP7 | | | 3226 | |
| SODYUM 2-DİAZO-1-NAFTOL-5-SULFONAT | 100 | OP7 | | | 3226 | |
| TETRAMİN PALLADYUM (II) NİTRAT | 100 | OP6 | +30 | +35 | 3234 | |

Dipnotlar

- (1) Testler ve Kriter Elkitabı, 20.4.2(b) paragrafı kriterlerini karşılayan azodikarbonamid formülasyonları. Kontrol ve acil durum sıcaklıkları, 2.2.41.1.17'deki prosedür ile belirlenir.
- (2) “PATLAYICI” ikincil risk etiketi gereklidir (Model No. 1, bkz. 5.2.2.2.2).
- (3) Testler ve Kriter Elkitabı, 20.4.2(c) paragrafı kriterlerini karşılayan azodikarbonamid formülasyonları.
- (4) Testler ve Kriter Elkitabı, 20.4.2(c) paragrafı kriterlerini karşılayan azodikarbonamid formülasyonları. Kontrol ve acil durum sıcaklıkları, 2.2.41.1.17'deki prosedür ile belirlenir.
- (5) Testler ve Kriter Elkitabı, 20.4.2(d) paragrafı kriterlerini karşılayan azodikarbonamid formülasyonları.
- (6) Testler ve Kriter Elkitabı, 20.4.2(d) paragrafı kriterlerini karşılayan azodikarbonamid formülasyonları. Kontrol ve acil durum sıcaklıkları, 2.2.41.1.17'deki prosedür ile belirlenir.
- (7) Kaynama noktası 150°C'den az olmayan uyumlu bir seyreltici ile.
- (8) Bkz. 2.2.41.1.15.
- (9) Bu kayıt Testler ve Kriterler Elkitabı, 20.4.2(d) paragrafının kriterlerini karşılayan, 2-diazo-1-naftol-4-sülfonik asit ve 2-diazo-1-naftol-5-sülfonik asit ester karışımlarına uygulanır.

2.2.42 Sınıf 4.2 Kendiliğinden yanmaya yatkın maddeler

2.2.42.1 Kriterler

2.2.42.1.1 Sınıf 4.2 başlığı aşağıdakileri kapsar:

- *Piroforik maddeler*, karışımlar ve çözeltiler (sıvı veya katı) dahil olmak üzere, küçük miktarlarda olsa bile hava ile temas ettiğinde beş dakika içinde tutuşan maddelerdir. Bunlar Sınıf 4.2 içerisinde kendiliğinden yanmaya yatkın maddeler olarak tanımlanır ve
- *KENDİLİĞİNDEN ISINAN maddeler ve nesnelere*, karışımlar ve çözeltiler dahil olmak üzere, hava ile temas ettiğinde hiçbir enerji kaynağı olmadan ısınmaya yatkın maddeler. Bu maddeler, yalnızca büyük miktarlarda (kilogram olarak) ve uzun bir süre sonunda (saatler veya günler) tutuşur.

2.2.42.1.2 Sınıf 4.2 maddeleri ve nesnelere aşağıdaki şekilde alt gruplara ayrılır:

S İkincil riski olmayan, kendiliğinden yanmaya yatkın maddeler:

- S1 Organik, sıvı;
- S2 Organik, katı;
- S3 İnorganik, sıvı;
- S4 İnorganik, katı;
- S5 Organometalik;

SW Kendiliğinden yanmaya yatkın maddeler, su ile temas ettiğinde alevlenir gazlar açığa çıkartan;

SO Kendiliğinden yanmaya yatkın maddeler, zehirli; ST

Kendiliğinden yanmaya yatkın maddeler, zehirli:

- ST1 Organik, zehirli, sıvı;
- ST2 Organik, zehirli, katı;
- ST3 İnorganik, zehirli, sıvı;
- ST4 İnorganik, zehirli, katı;

SC Kendiliğinden yanmaya yatkın maddeler, aşındırıcı:

- SC1 Organik, aşındırıcı, sıvı;
- SC2 Organik, aşındırıcı, katı;
- SC3 İnorganik, aşındırıcı, sıvı;
- SC4 İnorganik, aşındırıcı, katı;

Özellikler

2.2.42.1.3 Kendiliğinden yanmaya yatkın madde, maddenin oksijen (havadaki) ile yavaş yavaş reaksiyona girmesi ile ısı ürettiği durumlardaki işlemdir. Üretilen ısı oranı, ısı kaybının oranını geçerse, maddenin sıcaklığı artar; bu da indüksiyon süresinde sonra maddenin kendiliğinden tutuşmasına ve yanmasına neden olabilir.

Sınıflandırma

2.2.42.1.4 Sınıf 4.2 altında sınıflandırılan maddeler ve nesnelere, Bölüm 3.2 Tablo A'da listelenmiştir. Bölüm 3.2 Tablo A'da ismen belirtilmeyen maddelerin ve nesnelere, Bölüm 2.1'in hükümleri uyarınca 2.2.42.3'teki ilgili B.B.B. kaydına atanması, deneyimlere veya Testler ve Kriterler Elkitabı, Kısım III, Başlık 33.3'e uygun olarak test sonuçlarına dayandırılabilir. Sınıf 4.2 genel B.B.B. kayıtlarına atama, Testler ve Kriterler Elkitabı, Kısım III, başlık 33.3'e uygun olarak test prosedürlerinin sonuçlarına dayandırılır; daha kesin temellere oturtulmuş bir sınıflandırmaya yol açacaksa, deneyim de göz önüne alınır.

2.2.42.1.5 Testler ve Kriterler Elkitabı, Kısım III, alt başlık 33.2.1'e uygun olarak test prosedürlerine dayandırılarak, ismen belirtilmeyen maddelerin ve nesnelere 2.2.41.3'te belirtilen kayıtlardan bir tanesine atanması durumunda aşağıdaki kriterler uygulanacaktır:

- (a) Kendiliğinden yanmaya yatkın katılar (piroforik), 1 m. yükseklikten düştüklerinde veya beş dakika içerisinde tutuşurlarsa, Sınıf 4.2'ye atanır;
- (b) Kendiliğinden yanmaya yatkın sıvılar (piroforik), aşağıdaki durumlarda Sınıf 4.2'ye atanır:
 - (i) Tepkimesiz bir taşıyıcı maddeye döküldüklerinde beş dakika içinde tutuşursa veya
 - (ii) (i) şikkındaki test sonucunun olumsuz çıkması durumunda, kuru, çentiklenmiş filtre kağıdına (Whatman No. 3 filtre) döküldüğünde beş dakika içinde tutuşuyor veya filtre kağıdını kömürleştiriyorsa Sınıf 4.2'ye atanır;
- (c) 10 cm.'lik numune küpünde, 140°C test sıcaklığında, 24 saat içinde kendiliğinden yanma veya sıcaklıkta 200°C'nin üstüne yükselme görülen maddeler Sınıf 4.2'ye atanır. Bu kriter, 27 m³'lük numune odun kömürünün küpünde kendiliğinden yanma sıcaklığının 50°C olmasını temel alır. Kendiliğinden yanma sıcaklığı 27 m³'lük bir hacim için 50°C'den fazla olan maddeler Sınıf 4.2'ye atanmaz.

NOT 1: 3 m³'ten daha fazla olmayan hacimdeki ambalajlarda taşınan maddeler 120°C' de 10 cm numune küpü test edildiğinde kendiliğinden tutuşmuyor veya 24 saat içinde ölçülen sıcaklık 180°C üzerine çıkmıyorsa Sınıf 4.2'den muaf tutulur.

NOT 2: 450 litreden daha fazla olmayan hacimdeki ambalajlarda taşınan maddeler 100 °C' de 10 cm numune küpü test edildiğinde kendiliğinden tutuşmuyor veya 24 saat içinde ölçülen sıcaklık 160 °C üzerine çıkmıyorsa Sınıf 4.2'den muaf tutulur.

NOT 3: Organometalik maddeler, özelliklerine bağlı olarak ve ek ikincil risklerle birlikte Sınıf 4.2 veya 4.3'te sınıflandırılabilir. Bu maddeler için belirli bir sınıflandırma akış şeması 2.3.5'te verilmiştir.

2.2.42.1.6 Ek katkılar sonucu Sınıf 4.2 maddeleri, Bölüm 3.2 Tablo A'da ismen belirtilen maddelerin ait oldukları risk kategorilerinden farklı kategorilere girdikleri takdirde, bu karışımlar ve çözeltiler, asıl tehlike derecelerine göre ait oldukları kayıtlara atanır.

NOT: Çözeltilerin ve karışımların (müstahzarlar ve atıklar gibi) sınıflandırılması için, ayrıca, bkz. 2.1.3.

2.2.42.1.7 Ayrıca, 2.2.41.1.5'te belirtilen kriterler ve Testler ve Kriterler Elkitabı, Kısım III, alt başlık 33.2.1'deki test yöntemlerine dayanarak, ismen belirtilen bir maddenin yapısı nedeniyle bu Sınıfın hükümlerine tabi olup olmayacağı saptanabilir.

Ambalajlama gruplarının atanması

2.2.42.1.8 Bölüm 3.2 Tablo A'daki çeşitli kayıtlar altında sınıflandırılmış maddeler ve nesnelere, Test ve Kriterler Elkitabı, Kısım III, Başlık 33,3'teki test prosedürleri esas alınarak ambalajlama grubu I'e, II'ye veya III'e, aşağıdaki kriterlere uygun olarak, atanır:

(a) Kendiliğinden yanmaya yatkın sıvılar (piroforik), aşağıdaki durumlarda Sınıf 4.2'ye atanır:

(b) 2,5 cm.'lik numune küpünde, 140 °C test sıcaklığında, 24 saat içinde kendiliğinden yanma veya sıcaklıkta 200°C'nin üstüne yükselme görülen kendiliğinden ısınan maddeler ve nesnelere Sınıf 4.2'ye atanır;

Kendiliğinden yanma sıcaklığı 450 litrelik bir hacim için 50°C'den fazla olan maddeler ambalajlama grubu II'ye atanmaz.

(c) 2,5 cm.'lik bir numune küpünde (b)'de verilen koşullarda atıfta bulunulan olayların gözlenmediği, ancak 10 cm.'lik bir numune küpünde, 140 °C test sıcaklığında 24 saat içinde kendiliğinden yanma veya sıcaklıkta 200 °C'nin üstüne yükselme görülen, kendiliğinden ısınması zayıf maddeler, ambalajlama grubu III'e atanır.

2.2.42.2 Taşıma için kabul edilmeyen maddeler

Aşağıdaki maddeler taşıma için kabul edilmez:

- BM No. 3255 tert-BUTİL HİPOKLORİT ve
- Sınıf 1 zorunluluklarına (bkz. 2.1.3.7) uygun olmadıkça, BM No. 3127'e atanan kendiliğinden ısınan katılar, yükseltgen.

2.2.42.3 Toplu kayıtların listesi

| | | | |
|---|---------------|----------|---|
| Kendiliğinden yanmaya yatkın maddeler | organik | sıvı S1 | 2845 PİROFORİK SIVI, ORGANİK, B.B.B. 3183 KENDİLİĞİNDEN ISINAN SIVI, ORGANİK, B.B.B. |
| | | katı S2 | 1373 FİBERLER veya KUMAŞLAR, HAYVANSAL veya BİTKİSEL veya SENTETİK, B.B.B. yağlı 2006 PLASTİKLER, NİTROSELÜLOZ-ESASLI, KENDİLİĞİNDEN ISINAN, B.B.B. 3313 ORGANİK PİGMENTLER, KENDİLİĞİNDEN ISINAN 2846 PİROFORİK KATI, ORGANİK, B.B.B. 3088 KENDİLİĞİNDEN ISINAN KATI, ORGANİK, B.B.B. |
| İkincil riski olmayan S | inorganik | sıvı S3 | 3194 PİROFORİK SIVI, İNORGANİK, B.B.B. 3186 KENDİLİĞİNDEN ISINAN SIVI, İNORGANİK, B.B.B. |
| | | katı S4 | 1383 PİROFORİK METAL, B.B.B. veya 1383 PROFORİK ALAŞIM, B.B.B. 1378 METAL KATALİZÖR, ISLATILMIŞ görünür derecede fazla sıvı ile 2881 METAL KATALİZÖR, KURU 3189a METAL TOZU, KENDİLİĞİNDEN ISINAN, B.B.B. 3205 ALKALİ TOPRAK METAL ALKOLATLAR, B.B.B. 3200 PİROFORİK KATI, İNORGANİK, B.B.B. 3190 KENDİLİĞİNDEN ISINAN KATI, İNORGANİK, B.B.B. |
| | organometalik | S5 | 3392 ORGANOMETALİK MADDE, SIVI, PİROFORİK 3391 ORGANOMETALİK MADDE, KATI, PİROFORİK 3400 ORGANOMETALİK MADDE, KATI, KENDİLİĞİNDEN ISINAN |
| SU İLE REAKSİYONA GİREN | | SW | 3394 ORGANOMETALİK MADDE, SIVI, PİROFORİK, SU İLE REAKSİYONA GİREN 3393 ORGANOMETALİK MADDE, KATI, PİROFORİK, SU İLE REAKSİYONA GİREN |
| Yükseltgen | | SO | KENDİLİĞİNDEN ISINAN KATI, YÜKSELTGEN, B.B.B. 3127 (izin verilmez, bkz. 2.2.42.2) |
| Zehirli ST | organik | sıvı ST1 | 3184 KENDİLİĞİNDEN ISINAN SIVI, ZEHİRLİ, ORGANİK, B.B.B. |
| | | katı ST2 | 3128 KENDİLİĞİNDEN ISINAN KATI, ZEHİRLİ, ORGANİK, B.B.B. |
| | inorganik | sıvı ST3 | 3187 KENDİLİĞİNDEN ISINAN SIVI, ZEHİRLİ, İNORGANİK, B.B.B. |
| | | katı ST4 | 3191 KENDİLİĞİNDEN ISINAN KATI, ZEHİRLİ, İNORGANİK, B.B.B. |
| Aşındırıcı SC | organik | sıvı SC1 | 3185 KENDİLİĞİNDEN ISINAN SIVI, AŞINDIRICI, ORGANİK, B.B.B. |
| | | katı SC2 | 3126 KENDİLİĞİNDEN ISINAN KATI, AŞINDIRICI, ORGANİK, B.B.B. |
| | inorganik | sıvı SC3 | 3188 KENDİLİĞİNDEN ISINAN SIVI, AŞINDIRICI, İNORGANİK, B.B.B. |
| | | katı SC4 | 3206 ALKALİ METAL ALKOLATLAR, KENDİLİĞİNDEN ISINAN, AŞINDIRICI, B.B.B. 3192 KENDİLİĞİNDEN ISINAN KATI, AŞINDIRICI, İNORGANİK, B.B.B. |

^a Kendinden yanmaya yatkın olmayan biçimde zehirli olmayan metal tozları, su ile temas ettiğinde alevlenir gazlar çıkarmalarına karşın Sınıf 4.3 maddeleridir.

2.2.43 Sınıf 4.3 Su ile temas ettiğinde alevlenir gazlar açığa çıkaran maddeler

2.2.43.1 Kriterler

2.2.43.1.1 Sınıf 4.3 başlığı, su ile reaksiyona girerek, hava ile patlayıcı karışımlar oluşturmaya yatkın alevlenir gazlar açığa çıkartan maddeleri ve benzer maddeleri içeren nesnelere kapsar.

2.2.43.1.2 Sınıf 4.3 maddeleri ve nesnelere aşağıdaki şekilde alt gruplara ayrılır:

W Su ile temas ettiğinde alevlenir gazlar açığa çıkartan ikincil riski olmayan maddeleri ve benzer maddeleri içeren nesnelere:

W1 Sıvı;
W2 Katı;
W3 Nesnelere;

WF1 Su ile temas ettiğinde alevlenir gazlar açığa çıkartan maddeler, sıvı, alevlenir;

WF2 Su ile temas ettiğinde alevlenir gazlar açığa çıkartan maddeler, katı, alevlenir;

WS Su ile temas ettiğinde alevlenir gazlar açığa çıkartan maddeler, katı, kendiliğinden ısınan;

WO Su ile temas ettiğinde alevlenir gazlar açığa çıkartan maddeler, yükseltgen, katı;

WT Su ile temas ettiğinde alevlenir gazlar açığa çıkartan maddeler, zehirli:

WT1 Sıvı;
WT2 Katı;

WC Su ile temas ettiğinde alevlenir gazlar açığa çıkartan maddeler, aşındırıcı:

WC1 Sıvı;
WC2 Sıvı;

WFC Su ile temas ettiğinde alevlenir gazlar açığa çıkartan maddeler, alevlenir, aşındırıcı.

Özellikler

2.2.43.1.3 Bazı maddeler su ile temas ettiklerinde, havayla birlikte patlayıcı karışımlar oluşturabilen alevlenir gazlar çıkarır. Bu gibi karışımlar; çıplak ışık, kıvılcım çıkaran el aletleri, korumasız ampuller gibi basit alev kaynaklarından çıkabilecek kıvılcımlar ile kolayca tutuşabilir. Sonuç olarak oluşan patlama dalgası ve alevler insanlara ve çevreye zarar verebilir. Aşağıda 2.2.43.1.4'te tarif edilen test yöntemi, maddenin, su ile reaksiyonu halinde tehlikeli miktarda tutuşabilen gaz çıkışına yola açıp açmayacağını belirlemek için kullanılır. Bu test yöntemi, piroforik maddelere uygulanmaz.

Sınıflandırma

2.2.43.1.4 Sınıf 4.3 altında sınıflandırılan maddeler ve nesnelere, Bölüm 3.2 Tablo A'da listelenmiştir. Bölüm 3.2 Tablo A'da ismen belirtilmeyen maddelerin ve nesnelere, Bölüm 2.1'in hükümleri uyarınca 2.2.43.3'teki ilgili kayda atanması, deneyimlere veya Testler ve Kriterler Elkitabı, Kısım III, Başlık 33.4'e uygun olarak test prosedürlerinin sonuçlarına dayandırılabilir; ayrıca deneyim daha sıkı atamalara neden olduğunda dikkate alınmalıdır.

2.2.43.1.5 Testler ve Kriterler Elkitabı, Kısım III, Başlık 33.4 uyarınca test prosedürlerine dayandırılarak, ismen belirtilmeyen maddelerin 2.2.43.3'te belirtilen kayıtlardan bir tanesine atanması durumunda aşağıdaki kriterler uygulanacaktır:

Madde aşağıdaki durumlarda Sınıf 4.3'e atanır:

- (a) Testin herhangi bir aşaması sırasında açığa çıkan gaz kendiliğinden tutuştuğunda veya
- (b) Alevlenir gazın saatteki açığa çıkma hızı, test edilen maddenin kilogramı başına 1 litreye eşit veya daha fazla olduğunda.

NOT: *Organometalik maddeler, özelliklerine bağlı olarak ve ek ikincil risklerle birlikte Sınıf 4.2 veya 4.3'te sınıflandırılabilirdiğinden, bu maddeler için belirli bir sınıflandırma akış şeması 2.3.5'te verilmiştir.*

2.2.43.1.6 Ek katkılar sonucu Sınıf 4.3 maddeleri, Bölüm 3.2 Tablo A'da ismen belirtilen maddelerin ait oldukları risk kategorilerinden farklı kategorilere girdikleri takdirde, bu karışımlar ve çözeltiler, asıl tehlike derecelerine göre ait oldukları kayıtlara atanır.

NOT: Çözeltileri ve karışımların (müstahzar ve atıklar gibi) sınıflandırılması için, ayrıca, bkz. 2.1.3.

2.2.43.1.7 Ayrıca, paragraf 2.2.42.1.5'te belirtilen kriterler ve Testler ve Kriterler Elkitabı, Kısım III, Başlık 33.4'teki test prosedürlerine dayanarak, ismen belirtilen bir maddenin yapısı nedeniyle bu Sınıfın hükümlerine tabi olup olmayacağı saptanabilir.

Ambalajlama gruplarının atanması

2.2.43.1.8 Bölüm 3.2 Tablo A'daki çeşitli kayıtlar altında sınıflandırılmış maddeler ve nesnelere, Test ve Kriterler Elkitabı, Kısım III, Başlık 33.4'teki test prosedürleri esas alınarak ambalajlama grubu I'e, II'ye veya III'e, aşağıdaki kriterlere uygun olarak, atanır:

- (a) Ortam sıcaklığında su ile şiddetli tepkime vererek, kendiliğinden tutuşan gaz oluşturma yatkınlığındaki herhangi bir madde veya ortam sıcaklığında su ile kolayca tepkime vererek alevlenir gaz açığa çıkarma hızı maddenin bir kilogramı için dakikada 10 litre veya daha fazla olan bir madde, ambalajlama grubu I'e atanır;
- (b) Ortam sıcaklığında su ile kolayca tepkime vererek, alevlenir gaz açığa çıkarma hızı maddenin bir kilogramı için saatte 20 litre veya daha fazla olan, ve ambalajlama grubu I'in kriterlerini karşılamayan herhangi bir madde ambalajlama grubu II'ye atanır;
- (c) Ortam sıcaklığında su ile yavaş tepkime vererek, alevlenir gaz açığa çıkarma hızı maddenin bir kilogramı için saatte 1 litre veya daha fazla olan ve ambalajlama grubu I veya ambalajlama grubu II'nin kriterlerini karşılamayan herhangi bir madde ambalajlama grubu III'e atanır;

2.2.43.2 **Taşıma için kabul edilmeyen maddeler**

BM No. 3133'e atanan SU İLE REAKSİYONA GİREN katılar, yükseltgen Sınıf I'deki zorunluluklara (ayrıca bkz. 2.1.3.7) uygun değilse, taşıma için kabul edilmez.

2.2.43.3 Toplu kayıtların listesi

| | | | |
|--|----------|-------|--|
| Su ile temas ettiğinde alevlenir gazlar açığa çıkaran maddeler | sıvı | W1 | 1389 ALKALİ METAL AMALGAM, SIVI 1391 ALKALİ METAL DAĞILIMI veya 1391 ALKALİN TOPRAK METAL DAĞILIMI 1392 ALKALİ TOPRAK METAL AMALGAM, SIVI 1420 POTASYUM METAL ALAŞIMLARI, SIVI 1421 ALKALİ METAL ALAŞIM, SIVI, B.B.B. 1422 POTASYUM SODYUM ALAŞIMLARI, SIVI 3398 ORGANOMETALİK MADDE, SIVI, SU İLE REAKSİYONA GİREN 3148 SU İLE REAKSİYONA GİREN SIVI, B.B.B. |
| | katı | W2 a | 1390 ALKALİ METAL AMİDLER 3401 ALKALİ METAL AMALGAM, KATI 3402 ALKALİ TOPRAK METAL AMALGAM, KATI 3170 ALÜMİNYUM İŞLEMESİNİN YAN ÜRÜNLERİ veya 3170 ALÜMİNYUM YENİDEN ERİTMENİN YAN ÜRÜNLERİ 3403 POTASYUM METAL ALAŞIMLARI, KATI 3404 POTASYUM SODYUM ALAŞIMLARI, KATI 1393 ALKALİ TOPRAK METAL ALAŞIM, B.B.B. 1409 METAL HİDRİTLER, SU İLE REAKSİYONA GİREN, B.B.B. 3208 METALİK MADDE, SU İLE REAKSİYONA GİREN, B.B.B. 3395 ORGANOMETALİK MADDE, KATI, SU İLE REAKSİYONA GİREN 2813 SU İLE REAKSİYONA GİREN, KATI, B.B.B. |
| İkincil riski olmayan W | nesneler | W3 | 3292 AKÜLER, SODYUM İÇEREN veya 3292 PİLLER, SODYUM İÇEREN |
| Sıvı, alevlenir | | WF1 | 3399 ORGANOMETALİK MADDE, SIVI, SU İLE REAKSİYONA GİREN, ALEVLENİR 3482 ALKALİ METAL DAĞILIMI, ALEVLENİR veya 3482 ALKALİN TOPRAK METAL DAĞILIMI, ALEVLENİR |
| Katı, alevlenir | | WF2 | 3396 ORGANOMETALİK MADDE, KATI, SU İLE REAKSİYONA GİREN, ALEVLENİR 3132 SU İLE REAKSİYONA GİREN KATI, ALEVLENİR, B.B.B. |
| Katı, kendiliğinden ısınan | | WS b | 3397 ORGANOMETALİK MADDE, KATI, SU İLE REAKSİYONA GİREN, KENDİLİĞİNDEN ISINAN 3209 METALİK MADDE, SU İLE REAKSİYONA GİREN, KENDİLİĞİNDEN ISINAN, 3135 SU İLE REAKSİYONA GİREN KATI, KENDİLİĞİNDEN ISINAN, B.B.B. |
| Katı, yükseltgen | | WO | 3133 SU İLE REAKSİYONA GİREN KATI, YÜKSELTGEN, B.B.B. (izin verilmez, bkz. 2.2.43.2.) |
| Zehirli WT | sıvı | WT1 | 3130 SU İLE REAKSİYONA GİREN SIVI, ZEHİRLİ, B.B.B. |
| | katı | WT2 | 3134 SU İLE REAKSİYONA GİREN KATI, ZEHİRLİ, B.B.B. |
| Aşındırıcı WC | sıvı | WC1 | 3129 SU İLE REAKSİYONA GİREN SIVI, AŞINDIRICI, B.B.B. |
| | katı | WC2 | 3131 SU İLE REAKSİYONA GİREN KATI, AŞINDIRICI, B.B.B. |
| Alevlenir, aşındırıcı | | WFC c | 2988 KLOSİLİTLER, SU İLE REAKSİYONA GİREN, ALEVLENİR, AŞINDIRICI, (Bu sınıflandırma koduna ait başka toplu kayıt mevcut değildir, ihtiyaç duyuluyorsa, 2.1.3.10'daki tehlikeli önceliği tablosundaki önceliğine göre saptanacak sınıflandırma kodu ve toplu kayıt ile sınıflandırılır.) |

^a Suyla temas ettiğinde alevlenir gazlar çıkartmayan ve piroforik veya kendiliğinden ısınan olmayan, ama çabuk alev alabilir nitelikte olan metaller ve metal alaşımları, Sınıf 4.1 maddelerdir. Piroforik biçimdeki alkalın-toprak metaller ve alkalın-toprak metal alaşımları, Sınıf 4.2 maddeleridir. Piroforik biçimdeki metallerin toz ve pudraları, Sınıf 4.2 maddeleridir. Piroforik biçimde olan metaller ve metal alaşımları, Sınıf 4.2 maddeleridir. Demir, bakır vb. gibi ağır metaller içeren fosfor bileşikler, ADR hükümlerine tabi değildir.

^b Piroforik biçimde olan metaller ve metal alaşımları, Sınıf 4.2 maddeleridir.

^c 23°C'nin altında parlama noktası olan ve suyla temas ettiğinde alevlenir gazlar çıkartmayan klorosilanlar, Sınıf 3 maddeleridir. 23°C'ye eşit veya bundan yüksek bir parlama noktasına sahip olan ve suyla temas ettiğinde alevlenir gazlar çıkartmayan klorosilanlar, Sınıf 8 maddeleridir.

2.2.51 Sınıf 5.1 Yükseltgen maddeler

2.2.51.1 Kriterler

2.2.51.1.1 Sınıf 5.1 başlığı, kendilerinin alevlenir olmaları gerekmeyeği halde, genellikle oksijen vererek başka malzemelerin yanmasına neden olan veya buna katkıda bulunan maddeleri kapsar.

2.2.51.1.2 Sınıf 5.1 maddeleri ve bu gibi maddeleri içeren nesnelere aşağıdaki şekilde alt gruplara ayrılır:

O Yükseltgen maddeler, ikincil riskli olmayan ve bu gibi maddeleri içeren nesnelere:

O1 Sıvı;
O2 Katı;
O3 Nesnelere;

OF Yükseltgen maddeler, katı, alevlenir;

OS Yükseltgen maddeler, katı, kendiliğinden ısınan;

OW Yükseltgen maddeler, su ile temas ettiğinde alevlenir gazlar açığa çıkartan katı;

OT Yükseltgen maddeler, zehirli:

OT1 Sıvı;
OT2 Katı;

OC Yükseltgen maddeler, aşındırıcı:

OC1 Sıvı;
OC2 Katı;

OTC Yükseltgen maddeler, zehirli, aşındırıcı.

2.2.51.1.3 Sınıf 5.1 altında sınıflandırılan maddeler ve nesnelere, Bölüm 3.2 Tablo A'da listelenmiştir. Bölüm 3.2 Tablo A'da ismen belirtilmeyen maddelerin ve nesnelere, Bölüm 2.1'in hükümlerine uygun olarak 2.2.51.3'teki ilgili kayda atanması aşağıda verilen 2.2.51.1.6 ila 2.2.51.1.9 paragraflarına veya Testler ve Kriterler Elkitabı, Kısım III, Başlık 34.4'e uygun olarak testlere, yöntemlere ve kriterlere dayandırılabilir. Test sonuçları ile bilinen deneyimler arasında sapma olduğunda, bilinen deneyimlere dayalı kararlar, test sonuçlarından önce gelir.

2.2.51.1.4 Ek katkılar sonucu Sınıf 5.1 maddeleri, Bölüm 3.2 Tablo A'da ismen belirtilen maddelerin ait oldukları risk kategorilerinden farklı kategorilere girdikleri takdirde, bu karışımlar ve çözeltiler, asıl tehlike derecelerine göre ait oldukları kayıtlara atanır.

NOT: Çözeltilerin ve karışımların (müstahzarlar ve atıklar gibi) sınıflandırılması için, ayrıca, bkz. Başlık 2.1.3.

2.2.51.1.5 Ayrıca, 2.2.51.1.6 ila 2.2.51.1.9'da belirtilen kriterler ve Testler ve Kriterler Elkitabı, Kısım III, Başlık 34.4'teki test prosedürlerine dayanarak, Bölüm 3.2 Tablo A'da ismen belirtilen bir maddenin yapısı nedeniyle bu Sınıfın hükümlerine tabi olmayacağı saptanabilir.

Yükseltgen katılar

Sınıflandırma

2.2.51.1.6 Bölüm 3.2 Tablo A'da ismen belirtilmeyen yükseltgen katı maddelerin, Testler ve Kriterler Elkitabı, Kısım III, Başlık 34.4.1 uyarınca test prosedürlerine dayandırılarak 2.2.51.3'te belirtilen kayıtlardan bir tanesine atanması durumunda aşağıdaki kriterler uygulanır:

Bir katı madde, test edilen 4:1 veya 1:1 (kütle olarak) numune ve selüloz oranında, potasyum bromat ve selüloz oranı 3:7 (kütle olarak) olan karışımdan daha az veya bu karışımla eşit tutuşma veya yanma veya ortalama yanma süresi gösteriyorsa Sınıf 5.1'e atanır.

Ambalajlama gruplarının atanması

2.2.51.1.7 Bölüm 3.2 Tablo A'daki çeşitli kayıtlar altında sınıflandırılmış yükseltgen katılar, Test ve Kriterler Elkitabı, Kısım III, Başlık 34.4.1'deki test prosedürleri esas alınarak ambalajlama grubu I'e, II'ye veya III'e, aşağıdaki kriterlere uygun olarak, atanır:

- (a) Ambalajlama grubu I: Test edilen 4:1 veya 1:1 (kütle olarak) numune ve selüloz oranında, ortalama yanma süresi, 3:2 (kütle olarak) potasyum bromat ve selüloz karışımının ortalama yanma süresinden daha az olan maddeler;
- (b) Ambalajlama grubu II: Test edilen 4:1 veya 1:1 (kütle olarak) numune ve selüloz oranında, ortalama yanma süresi, 2:3 (kütle olarak) potasyum bromat ve selüloz karışımının ortalama yanma süresine eşit veya bundan daha az olan ve ambalajlama grubu I'in kriterlerini karşılamayan maddeler;
- (c) Ambalajlama grubu III: Test edilen 4:1 veya 1:1 (kütle olarak) numune ve selüloz oranında, ortalama yanma süresi, 3:7 (kütle olarak) potasyum bromat ve selüloz karışımının ortalama yanma süresine eşit veya bundan daha az olan ve ambalajlama grubu I'in ve II'nin kriterlerini karşılamayan maddeler.

Yükseltgen Sıvılar

Sınıflandırma

2.2.51.1.8 Bölüm 3.2 Tablo A'da ismen belirtilmeyen yükseltgen sıvı maddelerin, Testler ve Kriterler Elkitabı, Kısım III, alt başlık 34.4.2 uyarınca test prosedürlerine dayandırılarak 2.2.51.3'te belirtilen kayıtlardan bir tanesine atanması durumunda aşağıdaki kriterler uygulanır:

Bir sıvı madde, test edilen 1:1 (kütle olarak) madde ve selüloz karışımında, 2070 kPa'lık veya bundan yüksek yükselen basınç gösteriyorsa ve ortalama basınç yükselme süresi 1:1 (kütle olarak) %65 sulu nitrik asit ve selüloz karışımının ortalama basınç yükselme süresine eşit veya bundan daha az ise Sınıf 5.1'e atanır.

Ambalajlama gruplarının atanması

2.2.51.1.9 Bölüm 3.2 Tablo A'daki çeşitli kayıtlar altında sınıflandırılmış yükseltgen sıvılar, Test ve Kriterler Elkitabı, Kısım III, alt başlık 34.4.2'deki test prosedürleri esas alınarak ambalajlama grubu I'e, II'ye veya III'e, aşağıdaki kriterlere uygun olarak, atanır:

- (a) Ambalajlama grubu I: Test edilen 1:1 (kütle olarak) selüloz ve madde karışımında, kendiliğinden tutuşan veya 1:1 (kütle olarak) madde ve selüloz karışımında ortalama basınç yükselme süresi, 1:1 (kütle olarak) %50 perklorik asit ve selüloz karışımının ortalama basınç yükselme süresinden daha az olan maddeler;
- (b) Ambalajlama grubu II: Test edilen 1:1 (kütle olarak) madde ve selüloz karışımında, ortalama basınç yükselme süresi 1:1 (kütle olarak) %40 sulu sodyum klorat ve selüloz karışımının ortalama basınç yükselme süresinden az veya buna eşit olan ve ambalajlama grubu I'in kriterlerini karşılamayan maddeler;
- (c) Ambalajlama grubu III: Test edilen 1:1 (kütle olarak) madde ve selüloz karışımında, ortalama basınç yükselme süresi 1:1 (kütle olarak) %65 sulu nitrik asit ve selüloz karışımının ortalama basınç yükselme süresinden az veya buna eşit olan ve ambalajlama grubu I'in ve II'nin kriterlerini karşılamayan maddeler.

2.2.51.2 *Taşıma için kabul edilmeyen maddeler*

2.2.51.2.1 Sınıf 5.1'deki kimyasal olarak kararsız maddeler, taşıma sırasındaki polimerizasyonu veya tehlikeli bozulmalarını önlemek için gerekli önlemler alınmadıkça taşıma için kabul edilmez. Bu amaçla, tanklarda ve haznelerde bu tepkimelere yol açabilecek malzemelerin bulunmamasına dikkat edilmelidir.

2.2.51.2.2 Aşağıdaki maddeler ve karışımlar taşıma için kabul edilmez:

- Sınıf 1 zorunluluklarını (bkz. 2.1.3.7) karşılamamaları durumunda BM No. 3100'e atanan, yükseltgen katılar, kendiliğinden ısınan, BM No. 3121'e atanan, yükseltgen katılar, SU İLE REAKSİYONA GİREN ve BM No. 3137'e atanan, yükseltgen katılar, alevlenir;
- Kararlılaştırılmamış hidrojen peroksit veya %60'tan fazla hidrojen peroksit içeren, kararlılaştırılmamış, sulu hidrojen peroksit çözeltileri;
- Alevlenir katışıklardan arındırılmamış olan tetranitrometan;
- %72'den fazla (kütle olarak) asit içeren perklorik asit çözeltileri veya sudan başka bir sıvı içeren perklorik asit karışımları;
- %10'dan fazla asit içeren klorik asit çözeltisi veya sudan başka bir sıvı içeren klorik asit karışımları;
- Sınıf 5.1'de yer alan BM No.1745 BROM PENTAFLORÜR, BM NO.1746 BROM TRİFLORÜR ve BM NO.2495 İYOT PENTAFLORÜR ve Sınıf 2'de yer alan BM No. 1749 Klorin TRİFLORÜR ve BM No. 2548 Klorin PENTAFLORÜR haricinde halojen içeren flor bileşikleri;
- Amonyum klorat ve sulu çözeltileri ile kloratın bir amonyum tuzu ile karışımları;
- Amonyum klorit ve sulu çözeltileri ile kloritin bir amonyum tuzu ile karışımları;
- Amonyum tuzu ile hipoklorit karışımları;
- Amonyum bromat ve sulu çözeltileri ile bromatın bir amonyum tuzu ile karışımları;

- Amonyum permanganat ve sulu çözeltileri ile permanganatın bir amonyum tuzu ile karışımları;
- Sınıf 1 maddelerinin veya nesnelere bileşenlerinden biri olmadığı sürece, %0,2'den fazla alevlenir madde (karbon olarak hesaplanmış herhangi bir organik madde dahil) içeren amonyum nitrat;
- Amonyum nitrat içeriği (amonyum nitrat içeriğinin saptanmasında, karışımında moleküler amonyum iyonu eşdeğeri bulunan tüm nitrat iyonları amonyum nitrat olarak hesaplanır) veya Sınıf 1'e uygulanan koşullar haricinde alevlenir madde içeriği 307 özel hükmünde verilen değerleri aşan gübreler;
- Amonyum nitrit ve sulu çözeltileri ile inorganik nitritin bir amonyum tuzu ile karışımları;
- Potasyum nitrat, sodyum nitrat ve bir amonyum tuzunun karışımları.

2.2.51.3 Toplu kayıtların listesi

| | | | |
|--|-----------|-----|---|
| Yükseltgen maddeler ve bu maddeleri içeren nesnelere | sıvı | O1 | 3210 Kloratlar, İnorganik, Sulu Çözelti, B.B.B. 3211 Perkloratlar, İnorganik, Sulu Çözelti, B.B.B. 3213 Bromatlar, İnorganik, Sulu Çözelti, B.B.B. 3214 Permanganatlar, İnorganik, Sulu Çözelti, B.B.B. 3216 Persülfatlar, İnorganik, Sulu Çözelti, B.B.B. 3218 Nitratlar, İnorganik, Sulu Çözelti, B.B.B. 3219 Nitritler, İnorganik, Sulu Çözelti, B.B.B. 3139 Yükseltgen sıvı, B.B.B. |
| | | | 1450 Bromatlar, İnorganik, B.B.B. 1461 Kloratlar, İnorganik, B.B.B. 1462 Kloritler, İnorganik, B.B.B. 1477 Nitratlar, İnorganik, B.B.B. 1481 Perkloratlar, İnorganik, B.B.B. 1482 Permanganatlar, İnorganik, B.B.B. 1483 Peroksitler, İnorganik, B.B.B. 2627 Nitritler, İnorganik, B.B.B. 3212 Hipokloritler, İnorganik, B.B.B. 3215 Persülfatlar, İnorganik, B.B.B. 1479 Yükseltgen katı, B.B.B. |
| İkincil riski olmayan | katı | O2 | |
| O | | | |
| | Nesnelere | O3 | 3356 Oksijen üreticisi, Kimyasal |
| Katı, alevlenir | | OF | 3137 Yükseltgen katı, Alevlenir, B.B.B. (izin verilmez, bkz. 2.2.51.2) |
| Katı, kendiliğinden ısınan | | OS | 3100 Yükseltgen katı, Kendiliğinden ısınan, B.B.B. (izin verilmez, bkz. 2.2.42.2) |
| Katı, suyla reaktif | | OW | 3121 Yükseltgen katı, Su ile reaksiyona giren, B.B.B. (bkz. 2.2.51.2) |
| Zehirli | sıvı | OT1 | 3099 Yükseltgen sıvı, Zehirli, B.B.B. |
| OT | katı | OT2 | 3087 Yükseltgen katı, Zehirli B.B.B. |
| Aşındırıcı | sıvı | OC1 | 3098 Yükseltgen sıvı, Aşındırıcı, B.B.B. |
| OC | katı | OC2 | 3085 Yükseltgen katı, Aşındırıcı, B.B.B. |
| Zehirli, aşındırıcı | | OTC | (Bu sınıflandırma koduna ait başka toplu kayıt mevcut değildir, ihtiyaç duyuluyorsa, 2.1.3.10'daki tehlikeli önceliği tablosundaki önceliğine göre saptanacak sınıflandırma kodu ve toplu kayıt ile sınıflandırılır.) |

2.2.52 Sınıf 5.2 Organik peroksitler

2.2.52.1 Kriterler

2.2.52.1.1 Sınıf 5.2 başlığı organik peroksitler ve organik peroksit formülasyonlarını kapsar.

2.2.52.1.2 Sınıf 5.2 maddeleri aşağıdaki şekilde alt gruplara ayrılır:

- P1 Organik peroksitler, sıcaklık kontrolü gerekmeyen;
P2 Organik peroksitler, sıcaklık kontrolü gereken.

Tanım

2.2.52.1.3 *Organik peroksitler*, iki değerlikli -O-O- yapısını içeren organik maddelerdir ve tek veya her iki hidrojen atomunun organik radikallerle yer değiştirmiş olduğu hidrojen peroksit türevleri olarak düşünülebilir.

Özellikler

2.2.52.1.4 Organik peroksitler, normal veya yükseltilmiş sıcaklıklarda, ekzotermik bozulmaya yatkındır. Bozulma ısı, katışkılarla (örn., asitler, ağır-metal bileşikleri, aminler) temas, sürtünme veya darbe ile başlatılabilir. Bozulma hızı, sıcaklık ile artar ve organik madde formülasyonuna göre değişiklik gösterir. Bozulma, zararlı veya alevlenir gazların veya buharların ortaya çıkması ile sonuçlanabilir. Belli organik peroksitlerin taşınması sırasında sıcaklık kontrol altında tutulmalıdır. Bazı organik peroksitler, özellikle bir kap içerisinde bulunuyorlarsa, patlayarak bozulabilir. Bu özellik seyrelticilerin eklenmesiyle veya uygun ambalajların kullanılmasıyla değiştirilebilir. Birçok organik peroksit şiddetli bir biçimde yanar. Organik peroksitlerin gözlerle temasından kaçınılmalıdır. Bazı organik peroksitler çok kısa bir temasla bile gözün korneasına ciddi hasarlar verebilir veya deride aşınmaya yol açabilir.

NOT: Organik peroksitlerin alevlenirliklerinin belirlenmesi ile ilgili test yöntemleri, Testler ve Kriterler Elkitabı, Kısım III, alt başlık 32.4'te belirtilmiştir. Organik peroksitler ısındıkları zaman şiddetli bir biçimde tepkimeye girdiklerinden, ISO 3679:1983'te tanımlandığı gibi küçük numuneler kullanılarak parlama noktalarının tespiti önerilir.

Sınıflandırma

2.2.52.1.5 Herhangi bir organik peroksit, organik peroksit formülasyonu aşağıdakileri içermediği sürece, Sınıf 5.2 içerisinde sınıflandırılır:

- (a) %1,0'dan az hidrojen peroksit içermediğinde, organik peroksitlerden gelen %1,0'dan az mevcut oksijen;
(b) %1,0'dan az %7,0'dan az hidrojen peroksit içerdiğinde, organik peroksitlerden gelen %5,0'dan az mevcut oksijen.

NOT: Bir organik peroksit formülasyonunun mevcut oksijen içeriği (%) aşağıdaki formül ile verilmiştir

$$16 \times \sum (n_i \times c_i / m_i)$$

Bu denklemde:

- n_i = Organik peroksit i'nin molekül başına peroksijen grubu sayısı;
 c_i = Organik peroksit i'nin konsantrasyonu (% kütle) ve
 m_i = Organik peroksit i'nin moleküler kütlesi.

2.2.52.1.6 Organik peroksitler, arz ettikleri tehlike derecelerine göre yedi tipe ayrılır. Organik peroksit tipleri, teste tabi tutulduğu ambalaj içinde taşınmasına izin verilmeyen A tipinden, Sınıf 5.2'in hükümlerine tabi olmayan G tipine kadar değişir. B tipi ve F arasındaki sınıflandırma, bir ambalaj içerisinde bulunmasına izin verebilecek azami miktar ile doğrudan doğruya ilişkilidir. 2.2.52.4'te listelenen maddelerin sınıflandırılmasında uygulanacak prensipler, Testler ve Kriterler Elkitabı, Kısım II'de verilmiştir.

2.2.52.1.7 Sınıflandırılmış ve 2.2.52.4'te listelenen ambalajlarda taşınmasına izin verilmiş organik peroksitlerin, 4.1.4.2, ambalajlama talimatı IBC520'de listelenen, IBC'lerde taşınmasına izin verilmiş olanlar ve Bölüm 4.2 uyarınca tanklarda taşınmasına izin verilmiş olanlar 4.2.5.2, portatif tank talimatı T23'te listelenmiştir. Listede yer alan, izin verilmiş her madde, Bölüm 3.2 Tablo A'da (BM No. 3101 ila 3120) genel bir kayda atanmıştır ve ilgili ikincil riskler ve taşıma bilgisini içeren dipnotlar verilmiştir.

Bu genel kayıtlar aşağıdakileri belirtir:

- Organik peroksit tipi (B ila F) (bkz. yukarıdaki 2.2.52.1.6);
- Fiziksel hal (sıvı/katı) ve
- Sıcaklık kontrolü (gerektiğinde), bkz. 2.2.52.1.15 ila 2.2.52.1.18.

Bu formülasyonların karışımları, en tehlikeli bileşenin organik peroksit tipi ile aynı şekilde sınıflandırılabilir ve bu tip için verilen taşıma koşullarına göre taşınabilir. Ancak, iki kararlı bileşenin ısı olarak daha az kararlı bir karışım oluşturabileceğinde, karışımın kendiliğinden hızlanan dekompozisyon sıcaklığı (KHDS) belirlenir ve gerekliyse, 2.2.52.1.16 uyarınca KHDS'den kontrol ve tehlike sıcaklıkları türetilir.

2.2.52.1.8 2.2.52.4, 4.1.4.2 ambalajlama talimatı IBC520'de veya 4.2.5.2, portatif tank talimatı T23'te listelenmemiş organik peroksitlerin, organik peroksit formülasyonlarının veya karışımlarının sınıflandırılması ve toplu bir kayda atanması, menşei ülkenin yetkili kurumu tarafından yapılır. Onay beyanı, sınıflandırma ve ilgili taşıma koşullarını içerir. Menşei ülke ADR'ye Anlaşmaya Taraf Ülke değilse, taşıma koşulları ve sınıflandırma sevkiyatın ilk ulaşacağı ADR Anlaşmaya Taraf Ülke ülkesinin yetkili kurumu tarafından belirlenir.

2.2.52.1.9 Test sonuçlarının tümünün elde olmadığı ve ek testler veya incelemeler için taşınması gereken, 2.2.52.4'te listelenmemiş organik peroksitlerin veya organik peroksit formülasyonlarının numuneleri, aşağıdaki koşulların sağlanması şartıyla, organik peroksitler için c tipi'deki uygun kayıtlardan birine atanır:

- Mevcut veriler, numunenin, organik peroksit b tipi'den daha tehlikeli olmadığını gösterir;
- Numune, ambalajlama yöntemi OP2 ye göre ambalajlanmış ve her taşıma ünitesi için miktar 10 kg. ile sınırlıdır;
- Mevcut veriler, kontrol sıcaklığının, varsa, herhangi bir tehlikeli bozulmayı önleyecek kadar düşük ve herhangi tehlikeli bir faz ayrışmasını önleyecek kadar yüksek olduğunu gösterir.

Organik peroksitlerin duyarlılığının azaltılması

- 2.2.52.1.10 Taşıma sırasında güvenliğini sağlamak için, birçok durumda organik peroksitlerin organik sıvılarla veya katılarla, inorganik katılarla veya su ile duyarlılığı azaltılır. Bir madde yüzdesinin şart koşulduğu durumlarda, bu, en yakın tamsayıya yuvarlanmış kütle yüzdesini verir. Genel olarak duyarlılığın azaltılması, maddenin saçılması söz konusu olduğunda organik peroksidin tehlikeli bir boyutta yoğunlaşması gerçekleşmeyecek dereceye kadar yapılır.
- 2.2.52.1.11 Tek organik peroksit formülasyonları için aksi belirtilmedikçe, duyarlılığın azaltılmasında kullanılacak seyrelticiler için aşağıdaki tanım(lar) uygulanır:
- A tipi seyrelticiler, organik peroksitle uyumlu ve kaynama noktası 150 °C'den düşük olmayan organik sıvılardır. A tipi seyrelticiler, tüm organik peroksitlerin duyarlılığın azaltılmasında kullanılabilir;
 - B tipi seyrelticiler, organik peroksitle uyumlu, kaynama noktası 150 °C'den düşük olan fakat 60 °C'den düşük olmayan ve parlama noktası 5 °C'den az olmayan organik sıvılardır.
- B tipi seyrelticiler, sıvının kaynama noktasının 50 kg.'lık ambalajdaki KHDS'den en az 60 °C daha yüksek olması kaydıyla, tüm organik peroksitlerin duyarlılıklarının azaltılmasında kullanılabilir.
- 2.2.52.1.12 A tipi veya B tipi dışındaki seyrelticiler, uyumlu olmaları koşuluyla 2.2.52.4'te sıralanmış organik peroksit formülasyonlarına eklenebilir. Ancak, A tipi ve B seyrelticinin bir kısmının veya tamamının yerine farklı özelliklere sahip başka bir seyrelticinin kullanılması durumunda, hidrojen peroksit formülasyonu Sınıf 5.2'ye ait normal kabul prosedürlerine göre yeniden değerlendirilir.
- 2.2.52.1.13 Su, 2.2.52.4'te veya 2.2.52.1.8 uyarınca "su ile" veya "suda kararlı bir dağılım olarak" yetkili kurum kararında listelenen organik peroksitlerin duyarlılıklarının azaltılmasında kullanılabilir. 2.2.52.1.9 zorunluluklarının karşılanması şartıyla, 2.2.52.4'te listelenmemiş organik peroksit veya organik peroksit formülasyonlarının numunelerinin duyarlılıkları su ile de azaltılabilir.
- 2.2.52.1.14 Organik ve inorganik katılar, uyumlu olmaları şartıyla, organik peroksitlerin duyarlılıklarının azaltılmasında kullanılabilir. Uyumlu katılar ve sıvılar, organik peroksit formülasyonlarının ısı kararlılığı ve tehlike tipi üzerinde hiçbir zararlı etkisi olmayan katılar ve sıvılardır.

Sıcaklık kontrolü zorunlulukları

- 2.2.52.1.15 Belirli organik peroksitler, yalnızca sıcaklık kontrollü koşullarda taşıma edilebilir. Kontrol sıcaklığı, organik peroksitin güvenli bir şekilde taşınabileceği en yüksek sıcaklıktır. Taşıma sırasında, bir ambalajın hemen çevresindeki sıcaklığın 24 saatlik süre içinde nispeten yalnızca kısa bir süre için 55 °C'yi aştığı varsayılır. Sıcaklık kontrolünün kaybedilmesi durumunda, acil durum prosedürlerini yürütmek gerekli olabilir. Acil durum sıcaklığı bu gibi prosedürlerin yürütülmesi gereken sıcaklıktır.
- 2.2.52.1.16 Kontrol ve tehlike sıcaklıkları, taşıma sırasında kullanıldığı şekliyle ambalajın içindeki madde kendiliğinden hızlanan bozulmanın meydana geldiği en düşük sıcaklık olarak tanımlanan kendiliğinden hızlanan dekompozisyon sıcaklığından (KHDS) türetilir (bkz. Tablo 1). KHDS bir maddenin taşıma sırasında sıcaklık kontrolüne tabi tutulup tutulmayacağına karar vermek için saptanır. KHDS'nin saptanması ile ilgili hükümler, Testler ve Kriterler Elkitabı, Kısım II, Başlık 20'de ve Başlık 28.4'te verilmiştir.

Tablo 1: Kontrol ve tehlike sıcaklıklarının türetilmesi

| Haznenin tipi | KHDS ^a | Kontrol sıcaklığı | Acil durum sıcaklığı |
|---------------------------|----------------------|------------------------|------------------------|
| Tek ambalajlar ve IBC'ler | 20 °C veya daha az | KHDS'nin 20 °C altında | KHDS'nin 10 °C altında |
| | 20 °C üstü ila 35 °C | KHDS'nin 15 °C altında | KHDS'nin 10 °C altında |
| | 35 °C'nin üstünde | KHDS'nin 10 °C altında | KHDS'nin 5 °C altında |
| Tanklar | 50 °C'den düşük | KHDS'nin 10 °C altında | KHDS'nin 5 °C altında |

^a *Taşıma edilmek üzere ambalajlanmış maddenin KHDS'si*

2.2.52.1.17 Aşağıdaki organik peroksitler taşıma sırasında sıcaklık kontrolüne tabi tutulur:

- KHDS \leq 50 °C ile B tipi ve C organik peroksitler;
- KHDS \leq 50 °C ile saklama sırasında ısıtıldığında ortalama bir etki gösteren veya KHDS \leq 45 °C ile saklama sırasında ısıtıldığında düşük bir etki gösteren ya da hiç etki göstermeyen d tipi organik peroksitler;
- KHDS \leq 45 °C ile E tipi ve F organik peroksitler.

NOT: *Saklama sırasında ısıtılmasının etkilerinin saptanması ile ilgili hükümler, Testler ve Kriterler Elkitabı, Kısım II, Bölüm 20'de ve Alt Başlık 28.4'te verilmiştir.*

2.2.52.1.18 Uygulandığı durumlar için, kontrol ve tehlike sıcaklıkları 2.2.52.4'te verilmiştir. Taşıma sırasındaki gerçek sıcaklık, kontrol sıcaklığından daha düşük olabilir, ancak tehlikeli faz ayrışmasını engellemek üzere bu şekilde seçilir.

2.2.52.2 Taşıma için kabul edilmeyen maddeler

A tipi, organik peroksitlerin Sınıf 5.2 hükümleri (bkz. Testler ve Kriterler Elkitabı, Kısım II, paragraf 20.4.3 (a)) uyarınca taşınması kabul edilmez.

2.2.52.3 Toplu kayıtların listesi

Organik peroksitler

Sıcaklık kontrolü gerektirmeyen P1

| | | |
|------|---------------------------------|--|
| | ORGANIC PEROXIDE TYPE A, LIQUID | } Taşıma için kabul edilmez, bkz. 2.2.41.2.3 |
| 3101 | ORGANİK PEROKSİT TİP B, SIVI | |
| 3102 | ORGANİK PEROKSİT TİP B, KATI | |
| 3103 | ORGANİK PEROKSİT TİP C, SIVI | |
| 3104 | ORGANİK PEROKSİT TİP C, KATI | |
| 3105 | ORGANİK PEROKSİT TİP D, SIVI | |
| 3106 | ORGANİK PEROKSİT TİP D, KATI | |
| 3107 | ORGANİK PEROKSİT TİP E, SIVI | |
| 3108 | ORGANİK PEROKSİT TİP E, KATI | |
| 3109 | ORGANİK PEROKSİT TİP F, SIVI | |
| 3110 | ORGANİK PEROKSİT TİP F, KATI | |
| | ORGANİK PEROKSİT TİP G, SIVI | } Sınıf 5.2 için geçerli olan hükümlere tabi değildir, bkz. 2.2.52.1.6 |
| | ORGANİK PEROKSİT TİP G, KATI | |

Sıcaklık kontrolü gerektiren P2

| | |
|------|--|
| 3111 | ORGANİK PEROKSİT TİP B, SIVI, SICAKLIK KONTROLLÜ |
| 3112 | ORGANİK PEROKSİT TİP B, KATI, SICAKLIK KONTROLLÜ |
| 3113 | ORGANİK PEROKSİT TİP C, SIVI, SICAKLIK KONTROLLÜ |
| 3114 | ORGANİK PEROKSİT TİP C, KATI, SICAKLIK KONTROLLÜ |
| 3115 | ORGANİK PEROKSİT TİP D, SIVI, SICAKLIK KONTROLLÜ |
| 3116 | ORGANİK PEROKSİT TİP D, KATI, SICAKLIK KONTROLLÜ |
| 3117 | ORGANİK PEROKSİT TİP E, SIVI, SICAKLIK KONTROLLÜ |
| 3118 | ORGANİK PEROKSİT TİP E, KATI, SICAKLIK KONTROLLÜ |
| 3119 | ORGANİK PEROKSİT TİP F, SIVI, SICAKLIK KONTROLLÜ |
| 3120 | ORGANİK PEROKSİT TİP F, KATI, SICAKLIK KONTROLLÜ |

2.2.52.4 Mevcut durumda atanmış organik peroksitlerin listesi

"Ambalajlama Yöntemi" sütunda gösterilen "OP1" ile "OP8" kodları, 4.1.4.1, ambalajlama talimatı P520'deki ambalajlama yöntemlerine (ayrıca bkz. 4.1.7.1) atıfta bulunur. Taşıma edilecek organik peroksitler, sınıflandırmayı, listelenen kontrol ve acil durum sıcaklıklarını (KHDS'den türetilen) karşılar. IBC'lerde taşınmasında için verilen maddeler için, bkz. 4.1.4.2, ambalajlama talimatı IBC520 ve Bölüm 4.2 ve 4.3, portatif tank talimatı T23 uyarınca tanklarda taşınmasına izin verilenler için, bkz. 4.2.5.2.

| ORGANİK PEROKSİT | Konsantrasyon (%) | Seyreltici A tipi (%) | Seyreltici B tipi (%) 1) | Tepkimesiz katı (%) | Su | Ambalajlama Yöntemi | Kontrol sıcaklığı (°C) | Acil durum sıcaklığı (°C) | Numara (Genel kayıt) | İkincil riskler ve dipnotlar |
|--|-------------------|-----------------------|--------------------------|---------------------|------|---------------------|------------------------|---------------------------|----------------------|------------------------------|
| ASETİL ASETON PEROKSİT | ≤ 42 | ≥ 48 | | | ≥ 8 | OP7 | | | 3105 | 2) |
| " | ≤ 32 olarak | | | | | OP7 | | | 3106 | 20) |
| ASETİL SİKLOHEKZANSÜLFONİL PEROKSİT | ≤ 82 | | | | ≥ 12 | OP4 | -10 | 0 | 3112 | 3) |
| " | ≤ 32 | | ≥ 68 | | | OP7 | -10 | 0 | 3115 | |
| tert-AMİL HİDROPEROKSİT | ≤ 88 | ≥ 6 | | | ≥ 6 | OP8 | | | 3107 | |
| tert-AMİL PEROKSİASETAT | ≤ 62 | ≥ 38 | | | | OP7 | | | 3105 | |
| tert-AMİL PEROKSİBENZOAT | ≤ 100 | | | | | OP5 | | 3103 | | |
| tert-AMİL PEROKSİ-2-ETİLHEKZONAT | ≤ 100 | | | | | OP7 | +20 | +25 | 3115 | |
| tert-AMİL PEROKSİ-2-ETİLHEKZİL KARBONAT | ≤ 100 | | | | | OP7 | | | 3105 | |
| Tert-AMİL PEROKSİ İZOPROPİL KARBONAT | ≤ 77 | ≥ 23 | | | | OP5 | | | 3103 | |
| tert-AMİL PEROKSİNEODEKANOAT | ≤ 77 | ≥ 23 | | | | OP7 | 0 | +10 | 3115 | |
| " | ≤ 47 | ≥ 53 | | | | OP8 | 0 | +10 | 3119 | |
| tert-AMİL PEROKSİPIVALAT | ≤ 77 | ≥ 23 | | | | OP5 | +10 | +15 | 3113 | |
| tert-AMİLPEROKSİ-3,5,5-TRİMETİLHEKZONAT | ≤ 100 | | | | | OP7 | | | 3105 | |
| tert-BÜTİL KUMİL PEROKSİT | > 42 - 100 | | | | | OP8 | | | 3107 | |
| " | ≤ 52 | | | ≥ 48 | | OP8 | | | 3108 | |
| n-BÜTİL-4,4-Dİ-(tert-BÜTİLPEROKSİ)VALERAT | > 52 - 100 | | | | | OP5 | | | 3103 | |
| " | ≤ 52 | | | ≥ 48 | | OP8 | | | 3108 | |
| tert-BÜTİL HİDROPEROKSİT | >79 - 90 | | | | ≥ 10 | OP5 | | | 3103 | 13) |
| " | ≤ 80 | ≥ 20 | | | | OP7 | | | 3105 | 4), 13) |
| " | ≤ 79 | | | | > 14 | OP8 | | | 3107 | 13), 23) |
| " | ≤ 72 | | | | ≥ 28 | OP8 | | | 3109 | 13) |
| tert-BÜTİL HİDROPEROKSİT + Dİ-tert-BÜTİLPEROKSİT | < 82 + >9 | | | | ≥ 7 | OP5 | | | 3103 | 13) |

| ORGANİK PEROKSİT | Konsantrasyon (%) | Seyreltici A tipi (%) | Seyreltici B tipi (%) 1) | Tepkimesiz katı (%) | Su | Ambalajlama Yöntemi | Kontrol sıcaklığı (°C) | Acil durum sıcaklığı (°C) | Numara (Genel kayıt) | İkincil riskler ve dipnotlar |
|---|-------------------|-----------------------|--------------------------|---------------------|----|---------------------|------------------------|---------------------------|----------------------|------------------------------|
| tert-BÜTİL MONOPEROKSİMALEAT | > 52 - 100 | | | | | OP5 | | | 3102 | 3) |
| " | ≤ 52 | ≥ 48 | | | | OP6 | | | 3103 | |
| " | ≤ 52 | | | ≥ 48 | | OP8 | | | 3108 | |
| " | ≤ 52 macun olarak | | | | | OP8 | | | 3108 | |
| tert-BÜTİL PEROKSİASETAT | > 52 - 77 | ≥ 23 | | | | OP5 | | | 3101 | 3) |
| " | > 32 - 52 | ≥ 48 | | | | OP6 | | | 3103 | |
| " | ≤ 32 | ≥ 68 | | | | OP8 | | | 3109 | |
| tert-BÜTİL PEROKSİBENZOAT | > 77 - 100 | | | | | OP5 | | | 3103 | |
| " | > 52 - 77 | ≥ 23 | | | | OP7 | | | 3105 | |
| " | ≤ 52 | | | ≥ 48 | | OP7 | | | 3106 | |
| tert-BÜTİL PEROKSİBÜTİL FÜMARAT | ≤ 52 | ≥ 48 | | | | OP7 | | | 3105 | |
| tert-BÜTİL PEROKSİKROTONAT | ≤ 77 | ≥ 23 | | | | OP7 | | | 3105 | |
| tert-BÜTİL PEROKSİDİETİLASETAT | ≤ 100 | | | | | OP5 | +20 | +25 | 3113 | |
| tert-BÜTİL PEROKSİ-2-ETİLHEKZONAT | > 52 - 100 | | | | | OP6 | +20 | +25 | 3113 | |
| " | > 32 - 52 | | ≥ 48 | | | OP8 | +30 | +35 | 3117 | |
| " | ≤ 52 | | | ≥ 48 | | OP8 | +20 | +25 | 3118 | |
| " | ≤ 32 | | ≥ 68 | | | OP8 | +40 | +45 | 3119 | |
| tert-BÜTİL PEROKSİ-2-ETİLHEKZONAT + 2,2-Dİ-(tert-BÜTİLPEROKSİ)BÜTAN | ≤ 12 + ≤ 14 | ≥ 14 | ≥ 60 | | | OP7 | | | 3106 | |
| " | ≤ 31 + ≤ 36 | | ≥ 33 | | | OP7 | +35 | +40 | 3115 | |
| tert-BÜTİL PEROKSİ-2-TİLHEKZİL KARBONAT | ≤ 100 | | | | | OP7 | | | 3105 | |
| tert-BÜTİL PEROKSİİZOBÜTİRAT | > 52 - 77 | | ≥ 23 | | | OP5 | +15 | +20 | 3111 | 3) |
| " | ≤ 52 | | ≥ 48 | | | OP7 | +15 | +20 | 3115 | |
| tert-BÜTİLPEROKSİ İZOPROPİL KARBONAT | ≤ 77 | ≥ 23 | | | | OP5 | | | 3103 | |

| ORGANİK PEROKSİT | Konsantrasyon (%) | Seyreltici A tipi (%) | Seyreltici B tipi (%) 1) | Tepkimesiz katı (%) | Su | Ambalajlama Yöntemi | Kontrol sıcaklığı (°C) | Acil durum sıcaklığı (°C) | Numara (Genel kayıt) | İkincil riskler ve dipnotlar |
|--|---|-----------------------|--------------------------|---------------------|----|---------------------|------------------------|---------------------------|----------------------|------------------------------|
| 1-(2-tert-BÜTİLPEROKSİ İZOPROPİL)-3-İZOPROPENİL BENZEN | ≤ 77 | ≥ 23 | | | | OP7 | | | 3105 | |
| " | ≤ 42 | | | ≥ 58 | | OP8 | | | 3108 | |
| tert-BÜTİL PEROKSİ-2-METİLBENZONAT | ≤ 100 | | | | | OP5 | | | 3103 | |
| tert-BÜTİL PEROKSİNEODEKANOAT | > 77 - 100 | | | | | OP7 | -5 | +5 | 3115 | |
| " | ≤ 77 | | ≥ 23 | | | OP7 | 0 | +10 | 3115 | |
| " | ≤ 52 suda kararlı dağılım olarak | | | | | OP8 | 0 | +10 | 3119 | |
| " | ≤ 42 suda kararlı dağılım olarak (donmuş) | | | | | OP8 | 0 | +10 | 3118 | |
| " | ≤ 32 | ≥ 68 | | | | OP8 | 0 | +10 | 3119 | |
| tert-BÜTİL PEROKSİNEOHEPTANOAT | ≤ 77 | ≥ 23 | | | | OP7 | 0 | +10 | 3115 | |
| " | ≤ 42 suda kararlı dağılım olarak | | | | | OP8 | 0 | +10 | 3117 | |
| tert-BÜTİL PEROKSİPİVALAT | > 67 - 77 | ≥ 23 | | | | OP5 | 0 | +10 | 3113 | |
| " | > 27 - 67 | | ≥ 33 | | | OP7 | 0 | +10 | 3115 | |
| " | ≤ 27 | | ≥ 73 | | | OP8 | +30 | +35 | 3119 | |
| tert-BÜTİLPEROKSİ STEARİLKARBONAT | ≤ 100 | | | | | OP7 | | | 3106 | |
| tert-BÜTİLPEROKSİ-3,5,5-TRİMETİLHEKZONAT | > 32 - 100 | | | | | OP7 | | | 3105 | |
| " | ≤ 42 | | | ≥ 58 | | OP7 | | | 3106 | |
| " | ≤ 32 | | ≥ 68 | | | OP8 | | | 3109 | |
| 3-KLOROPEROKSİBENZOİK ASİT | > 57 - 86 | | | ≥ 14 | | OP1 | | | 3102 | 3) |
| " | ≤ 57 | | ≥ 3 | ≥ 40 | | OP7 | | | 3106 | |
| " | ≤ 77 | | ≥ 6 | ≥ 17 | | OP7 | | | 3106 | |
| KUMİL HİDROPEROKSİT | > 90 - 98 | ≤ 10 | | | | OP8 | | | 3107 | 13) |
| " | ≤ 90 | ≥ 10 | | | | OP8 | | | 3109 | 13) 18) |

| ORGANİK PEROKSİT | Konsantrasyon (%) | Seyreltici A tipi (%) | Seyreltici B tipi (%) 1) | Tepkimsiz katı (%) | Su | Ambalajlama Yöntemi | Kontrol sıcaklığı (°C) | Acil durum sıcaklığı (°C) | Numara (Genel kayıt) | İkincil riskler ve dipnotlar |
|--------------------------------------|----------------------------------|-----------------------|--------------------------|--------------------|------|---------------------|------------------------|---------------------------|----------------------|------------------------------|
| KUMİL PEROKSİNEODEKANOAT | ≤ 87 | ≥ 13 | | | | OP7 | - 10 | 0 | 3115 | |
| " | ≤ 77 | | ≥ 23 | | | OP7 | -10 | 0 | 3115 | |
| " | ≤ 52 suda kararlı dağılım olarak | | | | | OP8 | -10 | 0 | 3119 | |
| KUMİL PEROKSİNEOHEPTANOAT | ≤ 77 | ≥ 23 | | | | OP7 | -10 | 0 | 3115 | |
| KUMİL PEROKSİPİVALAT | ≤ 77 | ≥ 23 | | | | OP7 | -5 | +5 | 3115 | |
| SİKLOHEKZANON PEROKSİT(LER) | ≤ 91 | | | ≥ 9 | | OP6 | | | 3104 | 13) |
| " | ≤ 72 | ≥ 28 | | | | OP7 | | | 3105 | 5) |
| " | ≤ 72 macun olarak | | | | | OP7 | | | 3106 | 5) 20) |
| " | ≤ 32 | | | ≥ 68 | | | | | Muaf | 29) |
| DİASETON ALKOL PEROKSİTLER | ≤ 57 | | ≥ 26 | | ≥ 8 | OP7 | +40 | +45 | 3115 | 6) |
| DİASETİL PEROKSİT | ≤ 27 | | ≥ 73 | | | OP7 | +20 | +25 | 3115 | 7) 13) |
| Dİ-tert-AMİL PEROKSİT | ≤ 100 | | | | | OP8 | | | 3107 | |
| 2,2-Dİ-(tert-AMİLPEROKSİ)BÜTAN | ≤ 57 | ≥ 43 | | | | OP7 | | | 3105 | |
| 1,1-Dİ-(tert-AMİLPEROKSİ)SİKLOHEKZAN | ≤ 82 | ≥ 18 | | | | OP7 | | | 3103 | |
| DİBENZOİL PEROKSİT | > 51 - 100 | | | ≤ 48 | | OP2 | | | 3102 | 3) |
| " | > 77 - 94 | | | | ≥ 6 | OP4 | | | 3102 | 3) |
| " | ≤ 77 | | | | ≥ 23 | OP6 | | | 3104 | |
| " | ≤ 62 | | | ≥ 28 | ≥ 10 | OP7 | | | 3106 | |
| " | > 52 - 62 macun olarak | | | | | OP7 | | | 3106 | 20) |
| " | > 35 - 52 | | | ≥ 48 | | OP7 | | | 3106 | |
| " | > 36 - 42 | ≥ 18 | | ≤ 40 | | OP8 | | | 3107 | |
| " | ≤ 56,5 macun olarak | | | ≥ 15 | | OP8 | | | 3108 | |
| " | ≤ 52 macun olarak | | | | | OP8 | | | 3108 | 20) |
| " | ≤ 42 suda kararlı dağılım olarak | | | | | OP8 | | | 3109 | |
| " | ≤ 35 | | | ≥ 65 | | | | | Muaf | 29) |

| ORGANİK PEROKSİT | Konsantrasyon (%) | Seyreltici A tipi(%) | Seyreltici B tipi (%) 1) | Tepkimesiz katı (%) | Su | Ambalajlama Yöntemi | Kontrol sıcaklığı (°C) | Acil durum sıcaklığı (°C) | Numara (Genel kayıt) | İkincil riskler ve dipnotlar |
|--|---|----------------------|--------------------------|---------------------|----|---------------------|------------------------|---------------------------|----------------------|------------------------------|
| Dİ-(4-tert-BÜTİLSİKLOHEKZİL) PEROKSİDİKARBONAT | ≤ 100 | | | | | OP6 | +30 | +35 | 3114 | |
| " | ≤ 42 suda kararlı dağılım olarak | | | | | OP8 | +30 | +35 | 3119 | |
| Dİ-tert-BÜTİL PEROKSİT | > 52 - 100 | | | | | OP8 | | | 3107 | |
| " | ≤ 52 | | ≥ 48 | | | OP8 | | | 3109 | 25) |
| Dİ-tert-BÜTİL PEROKSİAZELATE | ≤ 52 | ≥ 48 | | | | OP7 | | | 3105 | |
| 2,2-Dİ-(tert-BÜTİLPEROKSİ)BÜTAN | ≤ 52 | ≥ 48 | | | | OP6 | | | 3103 | |
| 1,6-Di-(tert-BÜTİLPEROKSİKARBONİLOKSİ) HEKZAN | ≤ 72 | ≥ 28 | | | | OP5 | | | 3103 | |
| 1,1-Dİ-(tert-BÜTİLPEROKSİ) SİKLOHEKZAN | > 80 - 100 | | | | | OP5 | | | 3101 | 3) |
| " | ≤ 72 | | ≥ 28 | | | OP5 | | | 3103 | 30) |
| " | > 52 -80 | ≥ 20 | | | | OP5 | | | 3103 | |
| " | > 42 -52 | ≥ 48 | | | | OP7 | | | 3105 | |
| " | ≤ 42 | ≥ 13 | | ≥ 45 | | OP7 | | | 3106 | |
| " | ≤ 42 | ≥ 58 | | | | OP8 | | | 3109 | |
| " | ≤ 27 | ≥ 25 | | | | OP8 | | | 3107 | 21) |
| " | ≤ 13 | ≥ 13 | ≥ 74 | | | OP8 | | | 3109 | |
| 1,1-Dİ-(tert-BÜTİLPEROKSİ)SİKLOHEKZAN + tert-BÜTİL PEROKSİ-2-ETİLHEKZAONAT | ≤ 43 + ≤ 16 | ≥ 41 | | | | OP 7 | | | 3105 | |
| Dİ-n-BÜTİL PEROKSİDİKARBONAT | > 27 - 52 | ≥ 48 | | | | OP7 | -15 | -5 | 3115 | |
| " | ≤ 27 | | ≥ 73 | | | OP8 | -10 | 0 | 3117 | |
| " | ≤ 42 suda kararlı dağılım olarak (donmuş) | | | | | OP8 | -15 | -5 | 3118 | |
| Dİ-sec-BÜTİL PEROKSİDİKARBONAT | > 52 - 100 | | | | | OP4 | -20 | -10 | 3113 | |
| " | ≤ 52 | | ≥ 48 | | | OP7 | -15 | -5 | 3115 | |

| ORGANİK PEROKSİT | Konsantrasyon (%) | Seyreltici A tipi (%) | Seyreltici B tipi (%) 1) | Tepkimsiz katı (%) | Su | Ambalajlama Yöntemi | Kontrol sıcaklığı (°C) | Acil durum sıcaklığı (°C) | Numara (Genel kayıt) | İkincil riskler ve dipnotlar |
|--|----------------------------------|-----------------------|--------------------------|--------------------|------|---------------------|------------------------|---------------------------|----------------------|------------------------------|
| Dİ-(tert-BÜTİLPEROKSİ)ZOPROPİL)BENZEN(LER) | > 42 - 100 | | | ≤ 57 | | OP7 | | | 3106 | |
| " | ≤ 42 | | | ≥ 58 | | | | | Muaf | 29) |
| Dİ-(tert-BÜTİLPEROKSİ) FTALAT | > 42 - 52 | ≥ 48 | | | | OP7 | | | 3105 | |
| " | ≤ 52 macun olarak | | | | | OP7 | | | 3106 | 20) |
| " | ≤ 42 | ≥ 58 | | | | OP8 | | | 3107 | |
| 2,2-Dİ-(tert-BÜTİLPEROKSİ)PROPAN | ≤ 52 | ≥ 48 | | | | OP7 | | | 3105 | |
| " | ≤ 42 | ≥ 13 | | ≥ 45 | | OP7 | | | 3106 | |
| 1,1-Dİ-(tert-BÜTİLPEROKSİ)-3,3,5-TRİMETİLSİKLOHEKZAN | > 90-100 | | | | | OP5 | | | 3101 | 3) |
| " | ≤ 90 | | ≥ 10 | | | OP5 | | | 3103 | 30) |
| " | > 57 - 90 | ≥ 10 | | | | OP5 | | | 3103 | |
| " | ≤ 77 | | ≥ 23 | | | OP5 | | | 3103 | |
| " | ≤ 57 | | | ≥ 43 | | OP8 | | | 3110 | |
| " | ≤ 57 | ≥ 43 | | | | OP8 | | | 3107 | |
| " | ≤ 32 | ≥ 26 | ≥ 42 | | | OP8 | | | 3107 | |
| DİSETİL PEROKSİDİKARBONAT | ≤ 100 | | | | | OP7 | +30 | +35 | 3116 | |
| " | ≤ 42 suda kararlı dağılım olarak | | | | | OP8 | +30 | +35 | 3119 | |
| Dİ-4-KLOROBENZOİL PEROKSİT | ≤ 77 | | | | ≥ 23 | OP5 | | | 3102 | 3) |
| " | ≤ 52 macun olarak | | | | | OP7 | | | 3106 | 20) |
| " | ≤ 32 | | | ≥ 68 | | | | | Muaf | 29) |
| DİKUMİL PEROKSİT | > 52 - 100 | | | | | OP8 | | | 3110 | 12) |
| " | ≤ 52 | | | ≥ 48 | | | | | Muaf | 29) |
| DİSİKLOHEKZİL PEROKSİDİKARBONAT | > 91 - 100 | | | | | OP3 | +10 | +15 | 3112 | 3) |
| " | ≤ 91 | | | | ≥ 9 | OP5 | +10 | +15 | 3114 | |
| " | ≤ 42 suda kararlı dağılım olarak | | | | | OP8 | +15 | +20 | 3119 | |

| ORGANİK PEROKSİT | Konsantrasyon (%) | Seyreltici A tipi (%) | Seyreltici B tipi (%) 1) | Tepkimsiz katı (%) | Su | Ambalajlama Yöntemi | Kontrol sıcaklığı (°C) | Acil durum sıcaklığı (°C) | Numara (Genel kayıt) | İkincil riskler ve dipnotlar |
|--|---|-----------------------|--------------------------|--------------------|------|---------------------|------------------------|---------------------------|----------------------|------------------------------|
| DİDEKANOL PEROKSİT | ≤ 100 | | | | | OP6 | +30 | +35 | 3114 | |
| 2,2-Dİ-(4,4-Dİ (tert-BÜTİLPEROKSİ) SİKLOHEKZİL) PROPAN | ≤ 42 | | | ≥ 58 | | OP7 | | | 3106 | |
| " | ≤ 22 | | ≥ 78 | | | OP8 | | | 3107 | |
| Dİ-2,4-DİKLOROBENZOİL PEROKSİT | ≤ 77 | | | | ≥ 23 | OP5 | | | 3102 | 3) |
| " | ≤ 52 macun olarak | | | | | OP8 | +20 | +25 | 3118 | |
| " | ≤ 52 silikon yağı ile macun olarak | | | | | OP7 | | | 3106 | |
| Dİ-(2-ETHOXYETİL) PEROKSİDİKARBONAT | ≤ 52 | | ≥ 48 | | | OP7 | -10 | 0 | 3115 | |
| Dİ-(2-ETİLHEKZİL) PEROKSİDİKARBONAT | > 77 – 100 | | | | | OP5 | -20 | -10 | 3113 | |
| " | ≤ 77 | | ≥ 23 | | | OP7 | -15 | -5 | 3115 | |
| " | ≤ 62 suda kararlı dağılım olarak | | | | | OP8 | -15 | -5 | 3119 | |
| " | ≤ 52 suda kararlı dağılım olarak (donmuş) | | | | | OP8 | -15 | -5 | 3120 | |
| 2,2-DİHİDROPEROKSİPROPAN | ≤ 27 | | | ≥ 73 | | OP5 | | | 3102 | 3) |
| Dİ-(1-HİDROKSİSİKLOHEKZİL) PEROKSİT | ≤ 100 | | | | | OP7 | | | 3106 | |
| DİİZOBÜTİRİL PEROKSİT | > 32 – 52 | | ≥ 48 | | | OP5 | -20 | -10 | 3111 | 3) |
| " | ≤ 32 | | ≥ 68 | | | OP7 | -20 | -10 | 3115 | |
| DİİZOPROPİL BENZEN DİHİDROPEROKSİT | ≤ 82 | ≥ 5 | | | ≥ 5 | OP7 | | | 3106 | 24) |
| DİİZOPROPİL PEROKSİDİKARBONAT | > 52-100 | | | | | OP2 | -15 | -5 | 3112 | 3) |
| " | ≤ 52 | | ≥ 48 | | | OP7 | -20 | -10 | 3115 | |
| " | ≤ 32 | ≥ 68 | | | | OP7 | -15 | -5 | 3115 | |
| DİLAURAOL PEROKSİT | ≤ 100 | | | | | OP7 | | | 3106 | |
| " | ≤ 42 suda kararlı dağılım olarak | | | | | OP8 | | | 3109 | |
| Dİ-(3-METOKSİBÜTİL) PEROKSİDİKARBONAT | ≤ 52 | | ≥ 48 | | | OP7 | -5 | +5 | 3115 | |

| ORGANİK PEROKSİT | Konsantrasyon (%) | Seyreltici A tipi (%) | Seyreltici B tipi (%) 1) | Tepkimesiz katı (%) | Su | Ambalajlama Yöntemi | Kontrol sıcaklığı (°C) | Acil durum sıcaklığı (°C) | Numara (Genel kayıt) | İkincil riskler ve dipnotlar |
|---|------------------------------------|-----------------------|--------------------------|---------------------|------|---------------------|------------------------|---------------------------|----------------------|------------------------------|
| Dİ-(2-METİLBENZOİL) PEROKSİT | ≤ 87 | | | | ≥ 13 | OP5 | +30 | +35 | 3112 | 3) |
| Dİ-(2-METİLBENZOL) PEROKSİT+ BENZOİL (3-METİLBENZOİL) PEROKSİT + DİBENZOİL PEROKSİT | ≤ 20 + ≤ 18 + ≤ 4 | | ≥ 58 | | | OP7 | +35 | +40 | 3115 | |
| Dİ-(4-METİLBENZOİL) PEROKSİT | ≤ 52 silikon yağı ile macun olarak | | | | | OP7 | | | 3106 | |
| 2,5-DİMETİL-2,5-Dİ-(BENZOİLPEROKSİ)HEKZAN | > 82-100 | | | | | OP5 | | | 3102 | 3) |
| " | ≤ 82 | | | ≥ 18 | | OP7 | | | 3106 | |
| " | ≤ 82 | | | | ≥ 18 | OP5 | | | 3104 | |
| 2,5-DİMETİL-2,5-Dİ-(tert-BUTİLPEROKSİ)HEKZAN | > 90 - 100 | | | | | OP5 | | | 3103 | |
| " | > 52 - 90 | ≥ 10 | | | | OP7 | | | 3105 | |
| " | ≤ 77 | | | ≥ 23 | | OP8 | | | 3108 | |
| " | ≤ 52 | ≥ 48 | | | | OP8 | | | 3109 | |
| " | ≤ 47 macun olarak | | | | | OP8 | | | 3108 | |
| 2,5-DİMETİL-2,5-Dİ-(tert-BÜTİLPEROKSİ)HEKZAN-3 | > 86-100 | | | | | OP5 | | | 3101 | 3) |
| " | >52-86 | ≥ 14 | | | | OP5 | | | 3103 | 26) |
| " | ≤ 52 | | | ≥ 48 | | OP7 | | | 3106 | |
| 2,5-DİMETİL-2,5-Dİ-(2-ETİLHEZANİLPEROKSİ)HEKZAN | ≤ 100 | | | | | OP5 | +20 | +25 | 3113 | |
| 2,5-DİMETİL-2,5-DİHİDROPEROKSİHEKZAN | ≤ 82 | | | | ≥ 18 | OP6 | | | 3104 | |
| 2,5-DİMETİL-2,5-Dİ-(3,5,5-TRİMETİLHEKZANOİLPEROKSİ) HEKZAN | ≤ 77 | ≥ 23 | | | | OP7 | | | 3105 | |
| 1,1-DİMETİL-3-HİDROKSİBÜTİL PEROKSİNEOHEPTANOAT | ≤ 52 | ≥ 48 | | | | OP8 | 0 | +10 | 3117 | |
| DİMİRİSTİL PEROKSİDİKARBONAT | ≤ 100 | | | | | OP7 | +20 | +25 | 3116 | |
| " | ≤ 42 suda kararlı dağılım olarak | | | | | OP8 | +20 | +25 | 3119 | |

| ORGANİK PEROKSİT | Konsantrasyon (%) | Seyreltici A tipi (%) | Seyreltici B tipi (%) 1) | Tepkimsiz katı (%) | Su | Ambalajlama Yöntemi | Kontrol sıcaklığı (°C) | Acil durum sıcaklığı (°C) | Numara (Genel kayıt) | İkincil riskler ve dipnotlar |
|--|----------------------------------|-----------------------|--------------------------|--------------------|------|---------------------|------------------------|---------------------------|----------------------|------------------------------|
| Dİ-(2-NEODEKANOLPEROKSİİSOPROPİL) BENZEN | ≤ 52 | ≥ 48 | | | | OP7 | -10 | 0 | 3115 | |
| Dİ-n-NONANOİL PEROKSİT | ≤ 100 | | | | | OP7 | 0 | +10 | 3116 | |
| Dİ-n-OCTANOİL PEROKSİT | ≤ 100 | | | | | OP5 | +10 | +15 | 3114 | |
| Dİ-(2-FENOKSİETİL) PEROKSİDİKARBONAT | >85-100 | | | | | OP5 | | | 3102 | 3) |
| " | ≤ 85 | | | | ≥ 15 | OP7 | | | 3106 | |
| DİPROPİONİL PEROKSİT | ≤ 27 | | ≥ 73 | | | OP8 | +15 | +20 | 3117 | |
| Dİ-n-PROPİL PEROKSİDİKARBONAT | ≤ 100 | | | | | OP3 | -25 | -15 | 3113 | |
| " | ≤ 77 | | ≥ 23 | | | OP5 | -20 | -10 | 3113 | |
| DİSÜKSİNİK ASİT PEROKSİT | > 72-100 | | | | | OP4 | | 3102 | 3) 17) | |
| " | ≤ 72 | | | | ≥ 28 | OP7 | +10 | +15 | 3116 | |
| Dİ-(3,5,5-TRİMETİLHEKZANOİL) PEROKSİT | > 52-82 | ≥ 18 | | | | OP7 | 0 | +10 | 3115 | |
| " | ≤ 52 suda kararlı dağılım olarak | | | | | OP8 | +10 | +15 | 3119 | |
| " | ≤ 38 | ≥ 62 | | | | OP8 | +20 | +25 | 3119 | |
| ETİL 3,3-Dİ-(tert-AMİLPEROKSİ)BÜTİRAT | ≤ 67 | ≥ 33 | | | | OP7 | | | 3105 | |
| ETİL 3,3-Dİ-(tert-BÜTİLPEROKSİ)BÜTİRAT | > 77 - 100 | | | | | OP5 | | | 3103 | |
| " | ≤ 77 | ≥ 23 | | | | OP7 | | | 3105 | |
| " | ≤ 52 | | | ≥ 48 | | OP7 | | | 3106 | |
| 1-(2-ETİLHEKZANOİLPEROKSİ)-1,3-DİMETİLBÜTİL PEROKSİPİVALAT | ≤ 52 | ≥ 45 | ≥ 10 | | | OP7 | -20 | -10 | 3115 | |
| tert-HEKZİL PEROKSİNEODEKANOAT | ≤ 71 | ≥ 29 | | | | OP7 | 0 | +10 | 3115 | |
| tert-HEKZİL PEROKSİPİVALAT | ≤ 72 | | ≥ 28 | | | OP7 | +10 | +15 | 3115 | |
| 3-HİDROKSI-1,1-DİMETİLBÜTİL PEROKSİNEODEKANOAT | ≤ 77 | ≥ 23 | | | | OP 7 | - 5 | + 5 | 3115 | |
| " | ≤ 52 | ≥ 48 | | | | OP 8 | - 5 | + 5 | 3117 | |
| " | ≤ 52 suda kararlı dağılım olarak | | | | | OP 8 | - 5 | + 5 | 3119 | |

| ORGANİK PEROKSİT | Konsantrasyon (%) | Seyreltici A tipi (%) | Seyreltici B tipi (%) 1) | Tepkimesiz katı (%) | Su | Ambalajlama Yöntemi | Kontrol sıcaklığı (°C) | Acil durum sıcaklığı (°C) | Numara (Genel kayıt) | İkincil riskler ve dipnotlar |
|--|---|---------------------------------|--------------------------|---------------------|----|---------------------|------------------------|---------------------------|----------------------|------------------------------|
| +Dİ-sec-BÜTİL PEROKSİDİKARBONAT +Dİ-İZOPROPİL PEROKSİDİKARBONAT | $\leq 32 + \leq 15 - 18$ $\leq 12 - 15$ | ≥ 38 | | | | OP7 | -20 | -10 | 3115 | |
| " | $\leq 52 + \leq 28 + \leq 22$ | | | | | OP5 | -20 | -10 | 3111 | -3) |
| İZOPROPİL KÜMİL HİDROPEROKSİT | ≤ 72 | ≥ 28 | | | | OP8 | | | 3109 | 13) |
| p-MENTİL HİDROPEROKSİT | $> 72 - 100$ | | | | | OP7 | | | 3105 | 13) |
| " | ≤ 72 | ≥ 28 | | | | OP8 | | | 3109 | -27) |
| METİLSİKLOHEKZANON PEROKSİT(LER) | ≤ 67 | | ≥ 33 | | | OP7 | +35 | +40 | 3115 | |
| METİL ETİL KETON PEROKSİT(LER) | bkz. dipnot 8) | ≥ 48 | | | | OP5 | | | 3101 | 3) 8) 13) |
| " | bkz. dipnot 9) | ≥ 55 | | | | OP7 | | | 3105 | -9) |
| " | bkz. dipnot 10) | ≥ 60 | | | | OP7 | | | 3107 | -10) |
| METİL İZOBÜTİL KETON PEROKSİT(LER) | ≤ 62 | ≥ 19 | | | | OP7 | | | 3105 | 22) |
| METİL İZOPROPİL KETON PEROKSİT(LER) | bkz. dipnot 31) | ≥ 70 | | | | OP8 | | | 3109 | 31) |
| ORGANİK PEROKSİT, SIVI, NUMUNE | | | | | | OP2 | | | 3103 | 11) |
| ORGANİK PEROKSİT, SIVI, NUMUNE, SICAKLIK KONTROLLÜ | | | | | | OP2 | | | 3113 | 11) |
| ORGANİK PEROKSİT, KATI, NUMUNE | | | | | | OP2 | | | 3104 | 11) |
| ORGANİK PEROKSİT, KATI, NUMUNE, SICAKLIK KONTROLLÜ | | | | | | OP2 | | | 3114 | 11) |
| 3,3,5,7,7-PENTAMETİL-1,2,4-TRİOKSEPAN | ≤ 100 | | | | | OP8 | | | 3107 | |
| PEROKSİASETİK ASİT, TİP D, kararlaştırılmış | ≤ 43 | | | | | OP7 | | | 3105 | 13) 14) 19) |
| PEROKSİASETİK ASİT, TİP E, kararlaştırılmış | ≤ 43 | | | | | OP7 | | | 3107 | 13) 15) 19) |
| PEROKSİASETİK ASİT, TİP F, kararlaştırılmış | ≤ 43 | | | | | OP7 | | | 3109 | 13) 16) 19) |
| PEROKSİL AURİK ASİT | ≤ 100 | | | | | OP8 | +35 | +40 | 3118 | |
| PİNANİL HİDROPEROKSİT | $> 56 - 100$ | | | | | OP7 | | | 3105 | 13) |
| " | ≤ 56 | ≥ 44 | | | | OP8 | | | 3109 | |
| POLİETER POLİ-tert-BÜTİLPEROKSİ-KARBONAT | ≤ 52 | | ≥ 48 | | | OP8 | | | 3107 | |

| ORGANİK PEROKSİT | Konsantrasyon (%) | Seyreltici A tipi (%) | Seyreltici B tipi (%) 1) | Tepkimesiz katı (%) | Su | Ambalajlama Yöntemi | Kontrol sıcaklığı (°C) | Acil durum sıcaklığı (°C) | Numara (Genel kayıt) | İkincil riskler ve dipnotlar |
|---|----------------------------------|-----------------------|--------------------------|---------------------|----|---------------------|------------------------|---------------------------|----------------------|------------------------------|
| 1,1,3,3-TETRAMETİLBÜTİL HİDROPEROKSİT | ≤ 100 | | | | | OP7 | | | 3105 | |
| 1,1,3,3-TETRAMETİLBUTİL PEROKSİ-2-ETİLHEZANOAT | ≤ 100 | | | | | OP7 | +15 | +20 | 3115 | |
| 1,1,3,3-TETRAMETİLBUTİL PEROKSİNEODEKANOAT | ≤ 72 | | ≥ 28 | | | OP7 | -5 | +5 | 3115 | |
| " | ≤ 52 suda kararlı dağılım olarak | | | | | OP8 | -5 | +5 | 3119 | |
| 1,1,3,3-TETRAMETİLBUTİL PEROKSİPİVALAT | ≤ 77 | ≥ 23 | | | | OP7 | 0 | +10 | 3115 | |
| 3,6,9-TRİETİL-3,6,9-TRİMETİL-1,4,7 TRİPEROKSONAN | ≤ 42 | ≥ 58 | | | | OP7 | | | 3105 | 28) |
| [3R-(3R,5As, 6S, 8As, 9R, 10R, 12S, 12aR**)]-DEKAHİDRO-10-METOKSİ-3,6,9-TRİMETİL-3,12-EPOKSİ-12H-PIRANO[4,3-j]-1,2-BENZODİYOKSEPİN) | ≤ 100 | | | | | OP7 | | | 3106 | |
| 3,6,9-TRİETİL-3,6,9-TRİMETİL-1,4,7 TRİPEROKSANAN | ≤ 17 | ≥ 18 | | ≥ 65 | | OP8 | | | 3110 | |
| Dİ-(3,5,5-TRİMETİLHEKZANOİL) PEROKSİT | ≤ 38-42 | ≥ 48 | | | | OP8 | +10 | +15 | 3119 | |

Dipnotlar (Tablo 2.2.52.4 son sütunda yer alan dipnotların açıklamaları):

- 1) B tipi seyreltici, her zaman A tipi seyreltici ile yer değiştirilebilir. Seyreltici b tipi'nin kaynama noktası, organik peroksinin KHDS'sinden en az 60 °C yüksektir.
- 2) Mevcut oksijen <%4,7.
- 3) "PATLAYICI" ikincil risk etiketi gereklidir (Model No. 1, bkz. 5.2.2.2.2).
- 4) Seyreltici, di-tert-bütül peroksit ile yer değiştirebilir.
- 5) Mevcut oksijen <%4,7.
- 6) <%9 hidrojen peroksit ile; mevcut oksijen <%10.
- 7) Yalnızca metalik olmayan ambalajlamalar kullanılabilir.
- 8) Mevcut oksijen > %10 ve ≤ %10,7, su ile veya su olmadan.
- 9) Mevcut oksijen > %10, su ile veya su olmadan.
- 10) Mevcut oksijen > %8,2, su ile veya su olmadan.
- 11) Bkz. 2.2.52.1.9.
- 12) Geniş çaplı denemeler esas alınarak, 2000 kg. 'ye kadar ORGANİK PEROKSİT TİP F'ye atanmıştır.
- 13) "AŞINDIRICI" ikincil risk etiketi gereklidir (Model No. 8, bkz. 5.2.2.2.2).
- 14) Testler ve Kriterler Elkitabı paragraf 20.4.3 (d) kriterlerini karşılayan peroksiasetik asit formülasyonları.
- 15) Testler ve Kriterler Elkitabı paragraf 20.4.3 (e) kriterlerini karşılayan peroksiasetik asit formülasyonları.
- 16) Testler ve Kriterler Elkitabı paragraf 20.4.3 (f) kriterlerini karşılayan peroksiasetik asit formülasyonları.
- 17) Bu organik peroksit su eklenmesi, ısı kararlılığını düşürür.
- 18) %80'nin altındaki konsantrasyonlar için "AŞINDIRICI" ikincil risk etiketi (Model No. 8, bkz. 5.2.2.2.2) gerekli değildir.
- 19) Hidrojen peroksit, su ve asit(ler) ile karışımlar.
- 20) A tipi seyreltici ile, sulu veya su olmadan.
- 21) Kütlece ≥ %25 seyreltici A tipi ve ek etilbenzende.
- 22) Kütlece ≥ %19 seyreltici A tipi ve ek metil izobütül ketonda.
- 23) <%6 di-tert-bütül peroksit ile.
- 24) <%8 1-izopropilhidroperoksi-4-isopropilhidroksibenzen ile.
- 25) Kaynama noktası > 110 °C olan b tipi seyreltici.
- 26) <%0,5 hidroperoksit içerik ile.
- 27) %56'dan fazla konsantrasyonlar için , "AŞINDIRICI" ikincil risk etiketi gereklidir (Model No.8, bkz. 5.2.2.2.2).
- 28) 200 - 260 °C aralığında %95 kaynama noktasına sahip seyreltici A tipindeki <%7,6 mevcut aktif oksijen.
- 29) Sınıf 5.2 ile ilgili ADR zorunluluklarına tabi değildir.
- 30) Kaynama noktası > 130 °C olan b tipi seyreltici.
- 31) Mevcut oksijen <%4,7.

2.2.61 Sınıf 6.1 Zehirli maddeler

2.2.61.1 Kriterler

2.2.61.1.1 Sınıf 6.1, deneyimlerle veya hayvanlar üzerindeki deneylerle bilinen, oldukça küçük miktarları tek bir etki ile veya kısa süreli etki ile insan sağlığına zararlı olan veya öldüren, solunum yolu ile veya deriden emilim ile veya sindirim yoluyla etkili olan maddeleri kapsar.

NOT: Genetik yapısı değiştirilmiş mikroorganizmalar ve organizmalar, bu Sınıfın koşullarını karşılıyorsa, bu Sınıfa atanır.

2.2.61.1.2 Sınıf 6.1 maddeleri aşağıdaki şekilde alt gruplara ayrılır:

T Zehirli maddeler, ikincil riski olmayan:

- T1 Organik, sıvı;
- T2 Organik, katı;
- T3 Organometalik maddeler;
- T4 İnorganik, sıvı;
- T5 İnorganik, katı;
- T6 Sıvı, pestisitlerde kullanılan;
- T7 Katı, pestisitlerde kullanılan;
- T8 Numuneler;
- T9 Diğer zehirli maddeler;

TF Zehirli maddeler, alevlenir:

- TF1 Sıvı;
- TF2 Sıvı, pestisitlerde kullanılan;
- TF 3 Katı;

TS Zehirli maddeler, kendiliğinden ısıyan, katı;

TW Zehirli maddeler, su ile temas ettiğinde alevlenir gazlar açığa çıkartan:

- TW1 Sıvı;
- TW2 Katı;

TO Zehirli maddeler, yükseltgen:

- TO1 Sıvı;
- TO2 Katı;

TC Zehirli maddeler, aşındırıcı:

- TC1 Organik, sıvı;
- TC2 Organik, katı;
- TC3 İnorganik, sıvı;
- TC4 İnorganik, katı;

TFC Zehirli maddeler, alevlenir, aşındırıcı;

TFW Zehirli maddeler, alevlenir, su ile temas ettiğinde gazlar açığa çıkartan.

Tanımlar

2.2.61.1.3 ADR'nin amaçları uyarınca:

Ağız yoluyla ani zehirlilik için LD₅₀ (medyan letal doz), ağız yoluyla verildiğinde genç yetişkin albino sıçanların 14 gün içerisinde %50'sinin ölümüne yol açması beklenen bir maddenin istatistik olarak türetilen tek dozudur. LD₅₀ değeri, test havyanı kütlesi başına test maddesinin kütlesi (mg/kg) olarak ifade edilir;

Deri yoluyla ani zehirlilik için LD₅₀ maddenin, albino tavşanların çıplak derileri ile 24 saat boyunca sürekli temas yoluyla verildiğinde, denek hayvanların yarısında 14 gün içerisinde büyük olasılıkla ölüme yol açabilecek dozdur. Denek hayvanların sayısı, istatistiksel olarak anlamlı bir sonuç vermeye yeterli olmalı ve güvenilir farmakolojik uygulamalarla uyum içinde olmalıdır. Sonuç, vücut kütesinin bir kilogramı için mg cinsinden ifade edilir;

Solunum yoluyla ani zehirlilik için LC₅₀ buhar, duman veya toz konsantrasyonunun, hem erkek hem dişi genç yetişkin albino sıçanlarda bir saat boyunca sürekli solunması yoluyla verildiğinde, denek hayvanlarının yarısında 14 gün içerisinde büyük olasılıkla ölüme neden olacak dozdur. Bir katı maddenin tenneffüs edilebilir erim dahilinde kütesinin en az %10'u (kütlece) toz halindeyse, örneğin maddenin parçacık bazındaki aerodinamik çapı 10 µm veya daha küçükse, bu madde test edilmelidir. Bir sıvı madde, taşıma kabındaki sızıntısı nedeniyle sis oluşturma eğilimindeyse, test edilmelidir. Solunum zehirliliğini ölçmek için hazırlanmış katı ve sıvı örneklerin ağırlık olarak %90'ından (kütlece) daha fazlası yukarıda bahsedildiği gibi tenneffüs edilebilir erim dahilinde olmalıdır. Sonuç, toz ve duman için havanın litresi başına miligram cinsinden veya buhar için bir metre küplük havadaki mililitre (bir milyonda parçacık sayısı) cinsinden ifade edilir.

Sınıflandırma ve ambalajlama gruplarının atanması

2.2.61.1.4 Sınıf 6.1'deki maddeler taşıma için mevcut tehlike derecelerine göre aşağıdaki şekilde üç ambalajlama grubunda sınıflandırılır:

Ambalajlama grubu I: Yüksek derecede zehirli maddeler
Ambalajlama grubu II: Zehirli maddeler
Ambalajlama grubu III: Daha az derecede zehirli maddeler.

2.2.61.1.5 Sınıf 6.1 altında sınıflandırılan maddeler, karışımlar, çözeltiler ve nesnelere, Bölüm 3.2 Tablo A'da listelenmiştir. Bölüm 3.2 Tablo A'da, alt başlık 2.2.61.3'ün ilgili kaydında ve Bölüm 2.1 hükümleri uyarınca ilgili ambalajlama gruplarında ismen belirtilmeyen maddelerin, karışımların ve çözeltilerin atanması, aşağıda verilen 2.2.61.1.6 ila 2.2.61.1.11'deki kriterlere göre yapılır.

2.2.61.1.6 Zehirlilik derecesini değerlendirmek için, herhangi bir maddenin sahip olduğu şu özelliklerin yanı sıra kaza ile zehirlenme örneklerinden yola çıkarak insan deneyimleri göz önünde bulundurulmalıdır: Sıvı hal, yüksek uçuculuk, özel olarak bir deriden emilme olasılığı ve özel biyolojik etkiler).

2.2.61.1.7 İnsanlara ilişkin gözlemlerin yokluğunda zehirlilik derecesi, aşağıdaki çizelgeye göre hayvanlarla yapılan deneylerden gelen veriler kullanılarak yapılır:

| | Ambalajlama grubu | Ağız yoluyla zehirlilik LD ₅₀ (mg/kg) | Deri yoluyla zehirlilik LD ₅₀ (mg/kg) | Tozların ve dumanların solunması yoluyla zehirlilik LC ₅₀ (mg/l) |
|--------------------------|-------------------|--|--|---|
| Yüksek derecede zehirli | I | ≤ 5 | ≤ 50 | ≤ 0,2 |
| Zehirli | II | > 5 ve ≤ 50 | > 50 ve ≤ 200 | > 0,2 ve ≤ 2 |
| Daha az derecede zehirli | III ^a | > 50 ve ≤ 300 | > 200 ve ≤ 1000 | > 2 ve ≤ 4 |

^a Göz yaşartıcı gaz maddeler, zehirliliklerine ilişkin veriler ambalajlama grubu III kriterlerine denk düşse de, ambalajlama grubu II'ye dahil edilir.

2.2.61.1.7.1 Bir maddenin bir veya daha fazla tür temas için farklı zehirlilik dereceleri gösterdiği hallerde, bu madde, gösterdiği zehirlilik derecelerinin en yükseğinde sınıflandırılır.

2.2.61.1.7.2 Sınıf 8 kriterlerini karşılayan ve tozların ile dumanların solunması yoluyla zehirliliğinden (LC₅₀) ötürü ambalajlama grubu I'e giren maddeler, ağız veya deri teması yoluyla zehirliliği dolayısıyla en azından grup I veya grup II'ye dahil edilirse, bu maddeler Sınıf 6.1 içerisinde sınıflandırılır. Aksi takdirde, gerektiğinde, Sınıf 8 içerisinde sınıflandırılır (bkz. 2.2.8.1.5).

2.2.61.1.7.3 Tozların ve dumanların solunması yoluyla zehirlilik için geçerli olan kriterler, bir saatlik temasa ilişkin LC₅₀ verilerini temel alır ve bu gibi bilgiler mevcut olduğu taktirde kullanılır. Bununla birlikte, yalnızca 4 saatlik temasa ilişkin LC₅₀ verilerinin mevcut halinde, bu sayılar dört ile çarpılarak çarpım yukarıdaki kriterler yerine konabilir; yani (4 saatlik) LC₅₀ değeri dört ile çarpıldığında (1 saatlik) LC₅₀ değerine eşdeğerdir.

Buharların solunması yoluyla zehirlilik

2.2.61.1.8 Zehirli buharlar ortaya çıkaran sıvılar için "V", 20°C ve standart atmosfer basıncındaki doymuş buhar konsantrasyonunu (ml/m³ hava cinsinden) (uçuculuk) ifade eder ve bu sıvılar aşağıdaki gruplarda sınıflandırılır:

| | Ambalajlama grubu | |
|--------------------------|-------------------|--|
| Yüksek derecede zehirli | I | $V \geq 10 LC_{50}$ ve $LC_{50} \leq 1\ 000\ ml/m^3$ olduğunda |
| Zehirli | II | $V \geq LC_{50}$ ve $LC_{50} \leq 3\ 000\ ml/m^3$ olduğunda ve ambalajlama grubu I'in kriterleri karşılanmadığında |
| Daha az derecede zehirli | III _a | $V \geq 1/5 LC_{50}$ ve $LC_{50} \leq 5\ 000\ ml/m^3$ olduğunda ve ambalajlama grubu I'in ve II'nin kriterleri |

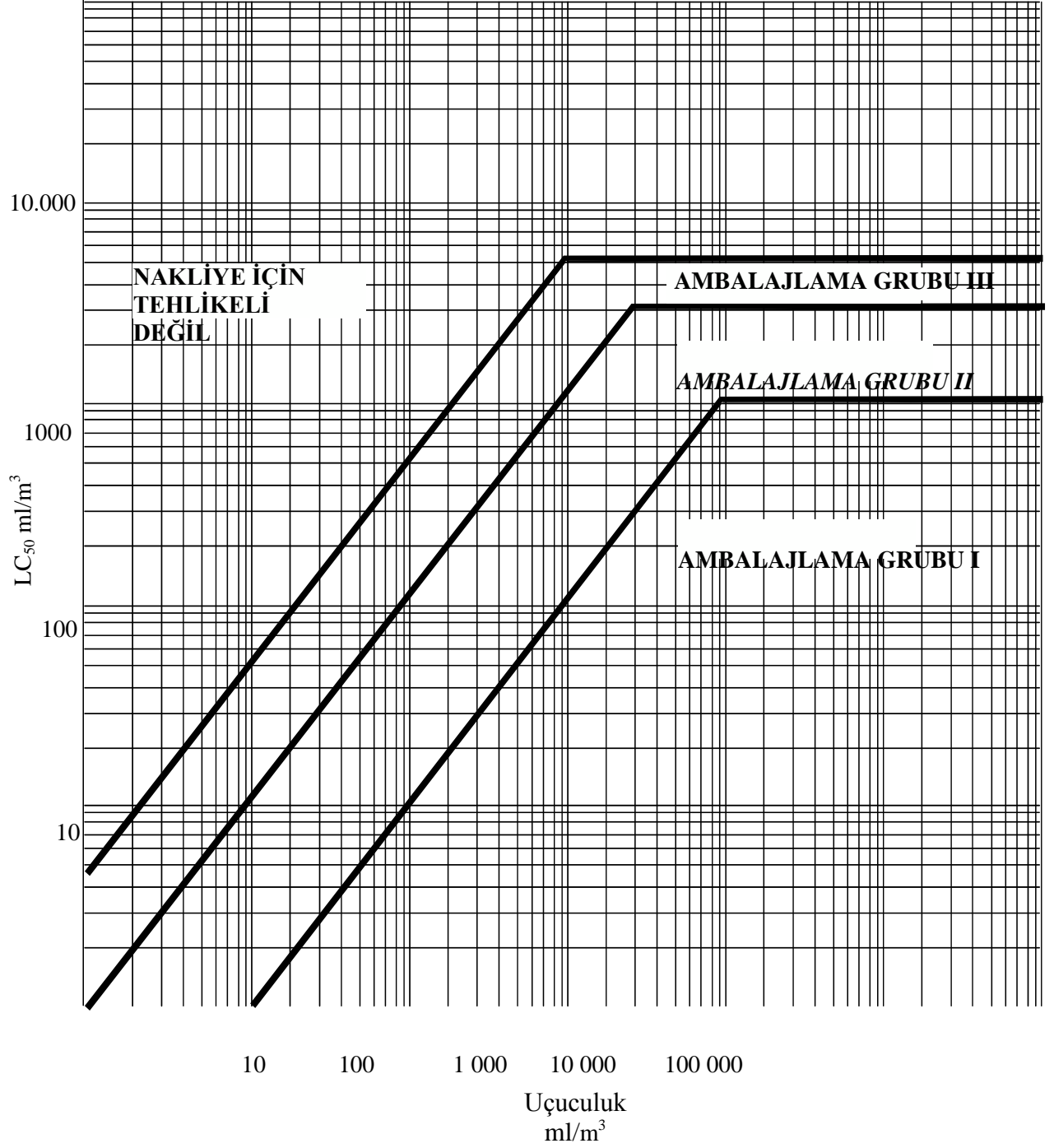
^a Göz yaşartıcı gaz maddeler, zehirliliklerine ilişkin veriler ambalajlama grubu III kriterlerine denk düşse de, ambalajlama grubu II'ye dahil edilir.

Buharların solunması yoluyla zehirlilik için geçerli olan kriterler, bir saatlik temasa ilişkin LC₅₀ verilerini temel alır ve bu gibi bilgiler mevcut olduğu takdirde kullanılır.

Bununla birlikte, yalnızca 4 saatlik temasa ilişkin LC₅₀ verilerinin mevcut halinde, bu sayılar iki ile çarpılarak çarpım yukarıdaki kriterler yerine konabilir; yani (4 saatlik) LC₅₀ değeri iki ile çarpıldığında (1 saatlik) LC₅₀ değerine eşdeğerdir.

Bu şekilde, kolay sınıflandırmaya yardımcı olmak üzere kriterler grafiksel olarak gösterilmiştir. Ancak, grafik kullanımına özgü yaklaşık değer alma nedeniyle, grup sınır çizgileri üzerine veya yakınına düşen maddeler sayısal değerler alınarak denetlenir.

BUHARLARIN SOLUNMASI YOLUYLA TOKSİSİTENİN GRUP SINIRLARI



Sıvı karışımları

2.2.61.1.9 Solunduğunda zehirli olan sıvı karışımları, aşağıdaki kriterler uyarınca ambalajlama gruplarına ayrılır:

2.2.61.1.9.1 Karışımı oluşturan zehirli maddelerin her biri için LC₅₀ değeri biliniyorsa, karışımın ambalajlama grubu aşağıdaki şekilde saptanabilir:

(a) Karışımın LC₅₀ değerinin hesaplanması:

$$LC_{50} (\text{karışım}) = \frac{1}{\sum_{i=1}^n \frac{f_i}{LC_{50i}}}$$

Bu denklemde f_i = Karışımındaki i bileşenin mol kesri;

LC_{50i} = i bileşenin ml/m³ cinsinde ortalama ölümcül konsantrasyonu

anlamına gelir.

(b) Karışım bileşenlerinin her birinin uçuculuğunun hesaplanması:

$$V_i = P_i \times \frac{10^6}{101,3} \quad (\text{ml/m}^3)$$

Bu denklemde: P_i = i bileşenin 20°C'de ve standart atmosfer basıncında, kPa cinsinden kısmi basıncı anlamına gelir.

(c) Uçuculuğun LC₅₀'ye oranının hesaplanması:

$$R = \sum_{i=1}^n \frac{V_i}{LC_{50i}}$$

(d) Daha sonra, hesaplanan LC₅₀ (karışım) ve R değerleri karışımın grubunun belirlenmesinde kullanılır:

Ambalajlama grubu I $R \geq 10$ ve $LC_{50} (\text{karışım}) \leq 1\,000 \text{ ml/m}^3$;

Ambalajlama grubu II $R \geq 1$ ve $LC_{50} (\text{karışım}) \leq 3\,000 \text{ ml/m}^3$, karışım ambalajlama grubu I kriterlerini karşılamıyorsa;

Ambalajlama grubu III $R \geq 1/5$ ve $LC_{50} (\text{karışım}) \leq 5\,000 \text{ ml/m}^3$, karışım ambalajlama grubu I veya II kriterlerini karşılamıyorsa.

2.2.61.1.9.2 Zehirli bileşen maddelere ilişkin LC₅₀ verileri olmadığında, karışım aşağıdaki eşik zehirlilik testlerine dayanılarak bir gruba atanabilir. Bu eşik testleri kullanıldığında, en kısıtlayıcı grup saptanır ve karışımın taşınmasında bu grup kullanılır.

2.2.61.1.9.3 Bir karışım, yalnızca aşağıdaki kriterlerin her ikisini de karşılaması durumunda ambalajlama grubu I'e atanır:

- (a) Sıvı karışımın bir numunesi buharlaştırılır ve hava ile seyreltilerek hava içerisinde 1000 ml/m³ buharlaştırılmış karışımdan oluşan bir test atmosferi oluşturulur. On albino sıçan (5 erkek ve 5 dişi) 1 saat boyunca test atmosferinde bırakılır ve 14 gün boyunca gözlenir. 14 günlük gözlem süresince hayvanlardan beşi veya daha fazlası öldüğü takdirde, karışımın LC₅₀ değerinin 1000 ml/m³'e eşit veya daha az olduğu varsayılır;
- (b) Sıvı karışımı ile denge halinde bir buhar numunesi, 9 eşit hacimdeki hava ile seyreltilerek test atmosferi oluşturulur. On albino sıçan (5 erkek ve 5 dişi) 1 saat boyunca test atmosferinde bırakılır ve 14 gün boyunca gözlenir. 14 günlük gözlem süresince hayvanlardan beşi veya daha fazlası öldüğü takdirde, karışımın uçuculuğunun karışımın LC₅₀ değerinin 10 katına eşit veya daha fazla olduğu varsayılır.

2.2.61.1.9.4 Bir karışım, aşağıdaki kriterlerin her ikisini de karşılaması ve ambalajlama grubu I kriterlerini karşılamaması durumunda, ambalajlama grubu II'ye atanır:

- (a) Sıvı karışımın bir numunesi buharlaştırılır ve hava ile seyreltilerek hava içerisinde 3000 ml /m³ buharlaştırılmış karışımdan oluşan bir test atmosferi oluşturulur. On albino sıçan (5 erkek ve 5 dişi) 1 saat boyunca test atmosferinde bırakılır ve 14 gün boyunca gözlenir. 14 günlük gözlem süresince hayvanlardan beşi veya daha fazlası öldüğü takdirde, karışımın LC₅₀ değerinin 3000 ml/m³'e eşit veya daha az olduğu varsayılır;
- (b) Sıvı karışımı ile denge halindeki bir buhar numunesi bir test atmosferi oluşturmak için kullanılır. On albino sıçan (5 erkek ve 5 dişi) 1 saat boyunca test atmosferinde bırakılır ve 14 gün boyunca gözlenir. 14 günlük gözlem süresince hayvanlardan beşi veya daha fazlası öldüğü takdirde, karışımın uçuculuğunun karışımın LC₅₀ değerinin 10 katına eşit veya daha fazla olduğu varsayılır.

2.2.61.1.9.5 Bir karışım, aşağıdaki kriterlerin her ikisini de karşılaması ve ambalajlama grubu I ve II kriterlerini karşılamaması durumunda, ambalajlama grubu III'e atanır:

- (a) Sıvı karışımın bir numunesi buharlaştırılır ve hava ile seyreltilerek hava içerisinde 5000 ml/m³ buharlaştırılmış karışımdan oluşan bir test atmosferi oluşturulur. On albino sıçan (5 erkek ve 5 dişi) 1 saat boyunca test atmosferinde bırakılır ve 14 gün boyunca gözlenir. 14 günlük gözlem süresince hayvanlardan beşi veya daha fazlası öldüğü takdirde, karışımın LC₅₀ değerinin 5000 ml/m³'e eşit veya daha az olduğu varsayılır;
- (b) Sıvı karışımın buhar konsantrasyonu (uçuculuk) ölçülür ve buhar konsantrasyonunun 1000 ml/m³ veya daha fazla olması halinde, karışımın uçuculuğunun karışımın LC₅₀ değerinin 1/5'ine eşit veya daha fazla olduğu varsayılır.

Karışımların ağız ve deri yoluyla zehirliliğini belirleme yöntemleri

2.2.61.1.10 Deri ve ağız yoluyla zehirlilik kriterleri (bkz. 2.2.61.1.3) uyarınca, Sınıf 6.1'deki karışımlar sınıflandırılırken ve uygun ambalajlama gruplarına atanırken, karışımın akut LD₅₀ değerinin belirlenmesi gerekir.

2.2.61.1.10.1 Bir karışım tek bir aktif madde içeriyorsa ve bu bileşenin LC₅₀ değeri biliniyorsa, taşınan asıl karışımda güvenilir akut ağız ve deri yoluyla zehirlilik değeri yokluğunda aşağıdaki yöntemle ağız veya deri yoluyla LD₅₀ değeri bulunabilir:

$$LD_{50} \text{ Müstahzarın } LD_{50} \text{ değeri} = \frac{\text{Aktif maddenin } LD_{50} \text{ değeri} \times 100}{\text{Kütle olarak aktif maddenin yüzdesi}}$$

2.2.61.1.10.2 Karışım birden fazla aktif madde içeriyorsa, karışımın ağız ve deri yoluyla LD₅₀ değerini belirlemek için kullanılabilir üç yaklaşım vardır. Tercih edilen yöntem, taşınan asıl karışımın güvenilir akut ağız ve deri yoluyla zehirlilik değerinin elde edilmesidir. Güvenilir, kesin veri elde edilemiyorsa, aşağıdaki yöntemlerden biri kullanılabilir:

- (a) Karışımın en tehlikeli bileşenine göre formülasyon sınıflandırılır, sanki bu bileşen tüm aktif bileşenlerin toplam konsantrasyonu kadar bir konsantrasyona sahipmiş gibi düşünülür veya
- (b) Aşağıdaki formül uygulanır:

$$\frac{C_A}{T_A} + \frac{C_B}{T_B} + \dots + \frac{C_Z}{T_Z} = \frac{100}{T_M}$$

Bu denklemde:

C = Karışımın A, B, ..., Z bileşenlerinin konsantrasyon yüzdesi;

T = A, B, ...Z bileşenlerinin ağız yoluyla LD₅₀ değerleri;

T_M = Karışımın ağız yoluyla LD₅₀ değeri.

NOT: Bu bilginin tüm bileşenler için aynı türlerde mevcut olması halinde, bu formül ayrıca deri yoluyla zehirlilik için de kullanılabilir. Bu formülün kullanımı herhangi bir tesir artırıcı veya olağanüstü durumda göz önünde bulundurulmaz.

Pestisitlerin sınıflandırılması

2.2.61.1.11 Sınıf 6.1'de sınıflandırılan ve LC₅₀ ve/veya LD₅₀ değerleri bilinen tüm aktif pestisit maddeleri ve onların müstahzarları 2.2.61.1.6 ila 2.2.61.1.9'da verilen kriterlere göre uygun ambalajlama grupları altında sınıflandırılır. İkincil riskler olarak karakterize edilen maddeler ve müstahzarlar, tehlike önceliklerine göre Tablo 2.1.3.10 uyarınca uygun ambalajlama gruplarında sınıflandırılır.

2.2.61.1.11.1 Pestisit müstahzarı için ağız veya deri yoluyla LD₅₀ değeri bilinmiyorsa, ancak bu aktif maddenin (maddelerin) LD₅₀ değeri biliniyorsa, müstahzarın LD₅₀ değeri 2.2.61.1.10'daki prosedürler uygulanarak elde edilebilir.

NOT: Birkaç yaygın pestisit için LD₅₀ zehirlilik verileri, Kimyasal Güvenlik üzerine Uluslararası Program, Dünya Sağlık Organizasyonu (WHO), 1211 Cenevre 27, İsviçre'den temin edilebilecek "WHO tarafından tavsiye edilen Tehlikelerine göre Pestisitlerin Sınıflandırılması ve Sınıflandırma Yönetmelikleri" belgesinin en güncel basımından elde edilebilir. Bu belge pestisitler için LD₅₀ verilerinin kaynağı olarak kullanılabilir, ancak sınıflandırma sistemi ADR'nin zorunluluklarına uygun olarak yapılan pestisitlerin taşıma sınıflandırması veya pestisitlerin ambalajlama gruplarına atanması için kullanılmaz.

2.2.61.1.11.2 Pestisitlerin taşınmasında kullanılan uygun sevkiyat adı, pestisit aktif madde içeriği temelinde, fiziksel hali ve gösterebileceği olası bir ikincil riske (bkz. 3.1.2) göre seçilir.

2.2.61.1.12 Ek katkılar sonucu Sınıf 6,1 maddeleri, Bölüm 3.2 Tablo A'da ismen belirtilen maddelerin ait oldukları risk kategorilerinden farklı kategorilere girdikleri takdirde, bu karışımlar ve çözeltiler, asıl tehlike derecelerine göre ait oldukları kayıtlara atanır.

NOT: Çözeltilerin ve karışımların (müstahzarlar ve atıklar gibi) sınıflandırılması için, ayrıca, bkz. 2.1.3.

2.2.61.1.13 2.2.61.1.6 ila 2.2.61.1.11 kriterleri temelinde, ismen belirtilen bir çözeltili veya karışımın veya ismen belirtilen bir madde içeren karışımın yapısının, bu Sınıfın zorunluluklarına tabi olup olmadığı belirlenebilir.

2.2.61.1.14 Ekte verilen 67/548/AET³ veya 3/1999/AT⁴ Direktiflerinin kriterlerini karşılamayan maddeler, çözeltiler ve karışımlar (pestisit olarak kullanılan müstahzarlar ve maddeler haricinde) ve bu nedenle bu yönergelere göre yüksek derecede zehirli, zehirli veya zararlı olarak sınıflandırılmayan bu maddeler, Sınıf 6.1'e ait olmayan maddeler olarak düşünülebilir.

2.2.61.2 Taşınmasına izin verilmeyen maddeler

2.2.61.2.1 Sınıf 6.1'deki kimyasal olarak kararsız maddeler, taşıma sırasındaki polimerizasyonu veya tehlikeli dekompozisyonu önlemek için gerekli önlemler alınmadıkça taşıma için kabul edilmez. Bu amaçla, tanklarda ve haznelerde bu tepkimelere yol açabilecek maddelerin bulunmamasına dikkat edilmelidir.

2.2.51.2.2 Aşağıdaki maddeler ve karışımlar taşıma için kabul edilmez:

- BM No. 1051, 1613, 1614 ve 3294'teki tanımları karşılamayan susuz veya çözeltide hidrojen siyanür;
- BM No. 1259 NİKEL KARBONİL ve 1994 DEMİR PENTAKARBONİL'den başka 23⁰C altında parlama noktasına sahip metal karboniller;
- 2.2.61.1.7 kriterlerine göre yüksek derecede zehirli konsantrasyonlarda olan 2,3,7,8-TETRAKLORODİBENZEN-P-DİOKSİN (TCDD);
- BM No. 2249 DİKLORODİMETİL ETER, SİMETRİK;
- Zehirli, alevlenir gazların açığa çıkmasını engelleyen katkı maddeleri içermeyen fosfitlerin müstahzarları.

³ Tehlikeli malların sınıflandırılmasına, ambalajlanmasına ve etiketlenmesine ilişkin kanunsal yaklaşımlar, yönetmelikler ve idari hükümlere ilişkin 67/548/AET sayılı, 27 Haziran 1967 tarihli Konsey Direktifi (Avrupa Toplulukları Resmi Yayını, No L 196,16.08.1967).

⁴ Tehlikeli müstahzarların sınıflandırılması, ambalajlanması ve etiketlenmesi ile ilgili Üye Ülkelerinin kanunsal yaklaşımlarına, yönetmeliklerine ve idari hükümlerine ilişkin Avrupa Parlamentosu'nun ve Konseyi'nin 1999/45/AT sayılı ve 31 Mayıs 1999 tarihli Direktifi (Avrupa Toplulukları Resmi Gazetesi No. L 200, 30 Temmuz 1999).

2.2.61.3 Toplu kayıtların listesi

İkincil riski (riskleri) olmayan zehirli maddeler

| | | | |
|-------------------------------|----------------------|----|---|
| Organik | sıvı ^a | T1 | 1583 KLOOROPİKRİN KARIŞIMI, B.B.B. 1602 BOYA, SIVI, ZEHİRLİ, B.B.B., veya 1602 BOYA ARA ÜRÜN, SIVI, ZEHİRLİ, B.B.B. 1693 GÖZ YAŞI MALSİ, SIVI, B.B.B. 1851 İLAÇ, SIVI, ZEHİRLİ, B.B.B. 2206 İZOSİYANATLAR, ZEHİRLİ, B.B.B. veya 2206 İZOSİYANAT ÇÖZELTİSİ, ZEHİRLİ, B.B.B. 3140 ALKALOİDLER, SIVI, B.B.B. veya 3140 ALKALOID TUZLARI, SIVI, B.B.B. 3142 DEZENFEKTAN, SIVI, ZEHİRLİ, B.B.B. 3144 NİKOTİN BİLEŞİĞİ, SIVI, B.B.B. veya 3144 NİKOTİN MÜSTAHZARI, SIVI, B.B.B. 3172 TOKSİNLER, CANLI KAYNAKLARDAN ÖZÜTLENMİŞ, SIVI, B.B.B. 3276 NİTRİLLER, SIVI, ZEHİRLİ, B.B.B. 3278 ORGANOFOFORLU BİLEŞİK, SIVI, ZEHİRLİ, B.B.B. 3381 SOLUMA İLE ZEHİRLİ SIVI, B. B. B. LC ₅₀ 200 ml/m ³ 'ten düşük veya buna eşit olan ve doymuş buhar konsantrasyonu 500 LC ₅₀ 'ye eşit veya bundan düşük olan 3382 SOLUMA İLE ZEHİRLİ SIVI, B. B. B., LC ₅₀ 1000 ml/m ³ 'e eşit veya bundan düşük olan ve doymuş buhar konsantrasyonu 10 LC ₅₀ 'ye eşit veya bundan düşük olan. 2810 ZEHİRLİ SIVI, ORGANİK, B.B.B. |
| | kati ^{a, b} | T2 | 1544 ALKALOİTLER, KATI, B.B.B. veya 1544 ALKALOİT TUZLARI, KATI, B.B.B. 1601 DEZENFEKTAN, KATI, ZEHİRLİ, B.B.B. 1655 NİKOTİN BİLEŞİĞİ, KATI, B.B.B. veya 1655 NİKOTİN MÜSTAHZARI, KATI, B.B.B. 3448 GÖZ YAŞARTICI GAZ MALSİ, KATI, B.B.B. 3143 BOYA, KATI, ZEHİRLİ, B.B.B. veya 3143 BOYA ARA ÜRÜN, KATI, ZEHİRLİ, B.B.B. 3462 ZEHİRLER, CANLI KAYNAKLARDAN AYRIŞTIRILMIŞ, KATI, B.B.B. 3249 İLAÇ, KATI, ZEHİRLİ, B.B.B. 3464 ORGANOFOFOR BİLEŞİĞİ, KATI, ZEHİRLİ, B.B.B. 3439 NİTRİLLER, KATI, ZEHİRLİ, B.B.B. 2811 ZEHİRLİ KATI, ORGANİK, B.B.B. |
| Organometalik ^{c, d} | | T3 | 2026 FENİLCİVA (II) BİLEŞİĞİ, B.B.B. 2788 ORGANOTİN BİLEŞİĞİ, SIVI, B.B.B. 3146 ORGANOTİN BİLEŞİĞİ, KATI, B.B.B. 3280 ORGANOARSENİK BİLEŞİĞİ, SIVI, B.B.B. 3465 ORGANOARSENİK BİLEŞİĞİ, KATI, B.B.B. 3281 METAL KARBONİLLER, SIVI, B.B.B. 3466 METAL KARBONİLLER, KATI, B.B.B. 3282 ORGANOMETALİK BİLEŞİK, SIVI, ZEHİRLİ, B.B.B., 3467 ORGANOMETALİK BİLEŞİK, KATI, ZEHİRLİ, B.B.B. |

(sonraki sayfada devam ediyor)

^a Pestisit olarak kullanılan ve alkaloitler veya nikotin içeren maddeler ve müstahzarlar, BM No. 2588 PESTİSİTLER, KATI, ZEHİRLİ, B.B.B., BM NO. 2902 PESTİSİTLER, SIVI, ZEHİRLİ, B.B.B. veya BM No. 2903 PESTİSİTLER, SIVI, ZEHİRLİ, ALEVLENİR, B.B.B. altında sınıflandırılır.

^b Laboratuvar ve deney ve başka maddelerle ilaç ürünleri imalatı için kullanılma amaçlı olan aktif maddeler ve öğütülmüş madde karışımları, zehirlilik derecelerine (bkz. 2.2.61.1.7 ila 2.2.61.1.11) göre sınıflandırılır.

^c KENDİLİĞİNDEN ISINAN maddeler, hafif derecede zehirli ve kendiliğinden yanabilen organometalik bileşikler, Sınıf 4.2 maddeleridir.

^d Su ile reaksiyona giren maddeler, hafif derecede zehirli ve su ile reaksiyona giren organometalik bileşikler, Sınıf 4.3 maddeleridir.

2.2.61.3 Toplu kayıtların listesi (devamı)

İkincil riski (riskleri) olmayan zehirli maddeler (devamı)

| | | |
|-------------|---------------------------|---|
| İnorganik | sıvı ^e T4 | 1556 ARSENİK BİLEŞİĞİ, SIVI, B.B.B., inorganik Arsenatlar, b.b.b., Arsenitler, b.b.b. ve Arsenik sülfidler, b.b.b. dahil |
| | | 1935 SİYANÜR ÇÖZELTİSİ, B.B.B. |
| İnorganik | katılar ^{f,g} T5 | 2024 CİVA BİLEŞİĞİ, SIVI, B.B.B. |
| | | 3141 ANTİMON BİLEŞİĞİ, İNORGANİK, SIVI, B.B.B. |
| İnorganik | sıvı ^h T6 | 3440 SELENYUM BİLEŞİĞİ, SIVI, B.B.B. |
| | | 3381 SOLUMA İLE ZEHİRLİ SIVI, B.B.B., 200 ml/m ³ ten düşük veya eşit LC ₅₀ olan ve doygun buhar konsantrasyonu 500 LC ₅₀ 'ye eşit veya daha yüksek |
| Pestisitler | | 3382 SOLUMA İLE ZEHİRLİ SIVI, AŞINDIRICI, ALEVLENİR, B.B.B., 1000 ml/m ³ ten düşük veya eşit LC ₅₀ olan ve doygun buhar konsantrasyonu 10 LC ₅₀ 'ye eşit veya daha |
| | | 3287 ZEHİRLİ SIVI, İNORGANİK, B.B.B. |
| İnorganik | | 1549 ANTİMON BİLEŞİĞİ, İNORGANİK, KATI, B.B.B. |
| | | 1557 ARSENİK BİLEŞİĞİ, KATI, B.B.B., inorganik, Arsenatlar, b.b.b., Arsenitler, b.b.b. ve Arsenik sülfidler, b.b.b. dahil |
| İnorganik | | 1564 BARYUM BİLEŞİĞİ, B.B.B. |
| | | 1566 BERİLYUM BİLEŞİĞİ, B.B.B. |
| İnorganik | | 1588 SİYANÜRLER, İNORGANİK, KATI, B.B.B. |
| | | 1707 TALYUM BİLEŞİĞİ, B.B.B. |
| İnorganik | | 2025 CİVA BİLEŞİĞİ, KATI, B.B.B. |
| | | 2291 KURŞUN BİLEŞİĞİ, KATI, B.B.B. |
| İnorganik | | 2570 KADMİNYUM BİLEŞİĞİ |
| | | 2630 SELENATLAR veya |
| İnorganik | | 2630 SELENİTLER |
| | | 2856 FLOROSİLİKATLAR, B.B.B. |
| İnorganik | | 3283 SELENYUM BİLEŞİĞİ, KATI, B.B.B. |
| | | 3284 TELLURYUM BİLEŞİĞİ, B.B.B. |
| İnorganik | | 3285 VANADYUM BİLEŞİĞİ, B.B.B. |
| | | 3288 ZEHİRLİ KATI, İNORGANİK, B.B.B. |
| Pestisitler | | 2992 KARBAMAT PESTİSİT, SIVI, ZEHİRLİ |
| | | 2994 ARSENİKAL PESTİSİT, SIVI, ZEHİRLİ |
| Pestisitler | | 2996 ORGANOKLORİN PESTİSİT, SIVI, ZEHİRLİ |
| | | 2998 TRİAZİN PESTİSİT, SIVI, ZEHİRLİ |
| Pestisitler | | 3006 TİYOKARBAMAT PESTİSİT, SIVI, ZEHİRLİ |
| | | 3010 BAKIR ESASLI PESTİSİT, SIVI, ZEHİRLİ |
| Pestisitler | | 3012 CİVA ESASLI PESTİSİT, SIVI, ZEHİRLİ |
| | | 3014 İKAMELİ NİTROFENOL PESTİSİT, SIVI, ZEHİRLİ |
| Pestisitler | | 3016 BİPİRİDİLYUM PESTİSİT, SIVI, ZEHİRLİ |
| | | 3018 ORGANOFOSFOR PESTİSİT, SIVI, ZEHİRLİ |
| Pestisitler | | 3020 ORGANOTİN PESTİSİT, SIVI, ZEHİRLİ |
| | | 3026 KUMARİN TÜREVLİ PESTİSİT, SIVI, ZEHİRLİ |
| Pestisitler | | 3348 FENOKSİASETİK ASİT TÜREVLİ PESTİSİT, SIVI, ZEHİRLİ |
| | | 3352 PİYRETROİD PESTİSİT, SIVI, ZEHİRLİ |
| Pestisitler | | 2902 PESTİSİT, SIVI, ZEHİRLİ, B.B.B. |

(sonraki sayfada devam ediyor)

^e Kütlece en az %20 su ile veya alkol ve su karışımı ile ıslatılmış civa fulminat, Sınıf 1, BM No. 0135'e giren bir maddedir.

^f Demir(III)siyanürler, ferrosiyanürler, alkalın tiyosiyanatlar ve amonyum tiyosiyanatlar, ADR hükümlerine tabi değildir.

^g 0,07M hidroklorik asitle 1:1000 oranında karıştırılıp 23° +/- 2° C sıcaklıkta 1 saat karıştırıldığında %5 veya daha düşük bir erirlik gösteren kurşun tuzları ve kurşun pigmentleri, ADR hükümlerine tabi değildir.

^h Sızdırmaz biçimde kapalı olarak kaplanmış, bu pestisitler doyurulmuş nesnelere (karton levhalar, kağıt şeritler, hidrofil pamuk topları, plastik metal tabakalar gibi) ADR hükümlerine tabi değildir.

2.2.61.3 Toplu kayıtların listesi (devamı)

İkincil riski (riskleri) olmayan zehirli maddeler (devamı)

| | | |
|---------------------------------|----------------------------|---|
| Pestisitler (devamı) | | 2757 KARBAMAT PESTİSİT, KATI, ZEHİRLİ 2759 ARSENİKAL PESTİSİT, KATI, ZEHİRLİ 2761 ORGANOKLORİN PESTİSİT, KATI, ZEHİRLİ 2763 TRİAZİN PESTİSİT, KATI, ZEHİRLİ 2771 TİYOKARBAMAT PESTİSİT, KATI, ZEHİRLİ 2775 BAKIR ESASLI PESTİSİT, KATI, ZEHİRLİ 2777 CİVA ESASLI PESTİSİT, KATI, ZEHİRLİ 2779 İKAMELİ NİTROFENOL PESTİSİT, KATI, ZEHİRLİ 2781 BİPİRİDİLYUM PESTİSİT, KATI, ZEHİRLİ 2783 ORGANOKLORİN PESTİSİT, KATI, ZEHİRLİ 2786 ORGANOTİN PESTİSİT, KATI, ZEHİRLİ 3027 KUMARİN TÜREVLİ PESTİSİT, KATI, ZEHİRLİ 3048 ALUMİNYUM FOSFİT PESTİSİT 3345 FENOKSİASETİK ASİT TÜREVLİ PESTİSİT, KATI, ZEHİRLİ 3349 PİYRETROİD PESTİSİT, KATI, ZEHİRLİ 2588 PESTİSİT, KATI, ZEHİRLİ, B.B.B. |
| Numuneler | Katı^h T7 | |
| | T8 | 3315 KİMYASAL NUMUNE, ZEHİRLİ |
| Diğer zehirli maddeler i | T9 | 3243 ZEHİRLİ SIVI İÇEREN KATILAR, B.B.B. |

İkincil riski (riskleri) olan zehirli maddeler

| | | |
|------------------|-------------------------------|---|
| Alevlenir | Sıvı^{j,k} TFI | 3071 MERKAPTANLAR, SIVI, ZEHİRLİ, ALEVLENİR, B.B.B. veya 3071 MERKAPTAN KARIŞIMI, SIVI, ZEHİRLİ, ALEVLENİR, B.B.B. 3080 İZOSİYANATLAR, ZEHİRLİ, ALEVLENİR, B.B.B. 3080 İZOSİYANAT ÇÖZELTİSİ, ZEHİRLİ, ALEVLENİR, B.B.B. 3275 NİTRİLLER, ZEHİRLİ, ALEVLENİR, B.B.B. 3279 ORGANOFOSFOR BİLEŞİĞİ, ZEHİRLİ, ALEVLENİR, B.B.B. 3383 SOLUMA İLE ZEHİRLİ SIVI, ALEVLENİR, B.B.B, 200 ml/m ³ ten düşük veya eşit LC ₅₀ olan ve doygun buhar konsantrasyonu 500 LC ₅₀ ye eşit veya daha yüksek 3384 SOLUMA İLE ZEHİRLİ SIVI, ALEVLENİR, B.B.B, 1000 ml/m ³ ten düşük veya eşit LC ₅₀ olan ve doygun buhar konsantrasyonu 10 LC ₅₀ ye eşit veya daha yüksek 2929 ZEHİRLİ SIVI, ALEVLENİR, ORGANİK, B.B.B. |
| TF | | |

(sonraki sayfada devam ediyor)

^h Sızdırmaz biçimde kapalı olarak kaplanmış, bu pestisitler doyurulmuş nesnelere (karton levhalar, kağıt şeritler, hidrofil pamuk topları, plastik metal tabakalar gibi) ADR hükümlerine tabi değildir.

ⁱ ADR hükümlerine tabi olmayan katı ve zehirli sıvı karışımları, maddenin yüklendiği anda veya ambalaj, konteyner veya taşıma ünitesi kapanırken görünür durumda serbest sıvı bulunmaması şartıyla, Sınıf 6.1'in sınıflandırma kriterleri uygulanmadan önce BM No. 3243 kapsamında taşınabilir. Her ambalaj, ambalajlama grubu II düzeyinde bir sızdırmazlık testinden geçmiş olan bir tasarım tipine karşılık gelmelidir. Bu kayıt, ambalajlama grubu I sıvı içeren katılar için kullanılmaz.

^j Solunduğunda yüksek derecede zehirli olan maddeler hariç olmak üzere, yüksek derecede zehirli veya zehirli, parlama noktası 23° C'nin altında olan alevlenir sıvılar (yani BM No. 1051, 1092, 1098, 1143, 1163, 1182, 1185, 1238, 1239, 1244, 1251, 1259, 1613, 1614, 1695, 1994, 2334, 2382, 2407, 2438, 2480, 2482, 2484, 2485, 2606, 2929, 3279 ve 3294) Sınıf 3 maddeleridir.

^k Pestisit olarak kullanılan maddeler ve müstahzarlar hariç olmak üzere, hafif derecede zehirli, parlama noktası 23° C ile 60° C (söz konusu sıcaklıklar da dahil) arasında olan alevlenir sıvılar, Sınıf 3 maddeleridir.

2.2.61.3 Toplu kayıtların listesi (devamı)

İkincil riski (riskleri) olan zehirli maddeler

(devamı)

| | | |
|--|--|--|
| Alevlenir TF (devamı) | pestisitler, sıvı TF2 (parlama noktası 23 °C' den daha düşük olmayan) | 2991 KARBAMAT PESTİSİT, SIVI, ZEHİRLİ, ALEVLENİR 2993 ARSENİKAL PESTİSİT, SIVI, ALEVLENİR, ZEHİRLİ 2995 ORGANOKLORİN PESTİSİT, SIVI, ZEHİRLİ, ALEVLENİR 2997 TRİAZİN PESTİSİT, SIVI, ZEHİRLİ, ALEVLENİR 3005 TİYOKARBAMAT PESTİSİT, SIVI, ZEHİRLİ, ALEVLENİR 3009 BAKIR ESASLI PESTİSİT, SIVI, ZEHİRLİ, ALEVLENİR 3011 ÇİVA ESASLI PESTİSİT, SIVI, ALEVLENİR, ZEHİRLİ 3013 İKAMELİ NİTROFENOL PESTİSİT, SIVI, ALEVLENİR, ZEHİRLİ 3015 BİPİRİDİLYUM PESTİSİT, SIVI, ALEVLENİR, ZEHİRLİ 3017 ORGANOFOSFOR PESTİSİT, SIVI, ALEVLENİR, ZEHİRLİ 3019 ORGANOTİN PESTİSİT, SIVI, ALEVLENİR, ZEHİRLİ 3025 KUMARİN TÜREVLİ PESTİSİT, SIVI, ALEVLENİR, ZEHİRLİ 3347 FENOKSİASETİK ASİT TÜREVLİ PESTİSİT, SIVI, ALEVLENİR, ZEHİRLİ 3351 PİYRETROİD PESTİSİT, SIVI, ALEVLENİR, ZEHİRLİ 2903 PESTİSİT, SIVI, ALEVLENİR, ZEHİRLİ, B.B.B. |
| | kati TF3 | 1700 GÖZ YAŞARTICI GAZ MUMLARI 2930 ZEHİRLİ KATI, ALEVLENİR, ORGANİK, B.B.B. |
| Kati, kendiliğinden ısınan ^c TS | | 3124 ZEHİRLİ KATI, KENDİLİĞİNDEN ISINAN, B.B.B. |
| SU İLE REAKSİYONA GİREN ^d TW | sıvı TW1 | 3385 SOLUMA İLE ZEHİRLİ SIVI, SU İLE REAKSİYONA GİREN, B.B.B, 200 ml/m ³ 'ten düşük veya eşit LC ₅₀ olan ve doymuş buhar konsantrasyonu 500 LC ₅₀ 'ye eşit veya daha yüksek 3386 SOLUMA İLE ZEHİRLİ SIVI, SU İLE REAKSİYONA GİREN, B.B.B, 1000 ml/m ³ 'ten düşük veya eşit LC ₅₀ olan ve doymuş buhar konsantrasyonu 10 LC ₅₀ 'ye eşit veya daha yüksek 3123 ZEHİRLİ SIVI, SU İLE REAKSİYONA GİREN, B.B.B. |
| | kati ⁿ TW2 | 3125 ZEHİRLİ KATI, SU İLE REAKSİYONA GİREN, B.B.B. |
| Yükseltgen ^l TO | sıvı TO1 | 3387 SOLUMA İLE ZEHİRLİ SIVI, YÜKSELTGEN, B.B.B, 200 ml/m ³ 'ten düşük veya eşit LC ₅₀ olan ve doymuş buhar konsantrasyonu 500 LC ₅₀ 'ye eşit veya daha yüksek 3388 SOLUMA İLE ZEHİRLİ SIVI, YÜKSELTGEN, B.B.B, 1000 ml/m ³ 'ten düşük veya eşit LC ₅₀ olan ve doymuş buhar konsantrasyonu 10 LC ₅₀ 'ye eşit veya daha yüksek 3122 ZEHİRLİ SIVI, YÜKSELTGEN, B.B.B. |
| | kati TO2 | 3086 ZEHİRLİ KATI, YÜKSELTGEN, B.B.B. |
| Aşındırıcı ^m TC | organik sıvı TC1 | 3277 KLOROFORMATLAR, ZEHİRLİ, AŞINDIRICI, B.B.B. 3361 KLOSİLANLAR, ZEHİRLİ, AŞINDIRICI, B.B.B. 3389 SOLUMA İLE ZEHİRLİ SIVI, AŞINDIRICI, B.B.B, 200 ml/m ³ 'ten düşük veya eşit LC ₅₀ olan ve doymuş buhar konsantrasyonu 500 LC ₅₀ 'ye eşit veya daha yüksek 3390 SOLUMA İLE ZEHİRLİ SIVI, AŞINDIRICI, B.B.B, 1000 ml/m ³ 'ten düşük veya eşit LC ₅₀ olan ve doymuş buhar konsantrasyonu 10 LC ₅₀ 'ye eşit veya daha yüksek 2927 ZEHİRLİ SIVI, AŞINDIRICI, ORGANİK, B.B.B. |
| | kati TC2 | 2928 ZEHİRLİ KATI, AŞINDIRICI, ORGANİK, B.B.B. |

(sonraki sayfada devam ediyor)

^c KENDİLİĞİNDEN ISINAN maddeler, hafif derecede zehirli ve kendiliğinden yanabilen organometalik bileşikler, Sınıf 4.2 maddeleridir.

^d Su ile reaksiyona giren maddeler, hafif derecede zehirli ve su ile reaksiyona giren organometalik bileşikler, Sınıf 4.3 maddeleridir.

^l Yükseltgen maddeler, hafif derecede zehirli, Sınıf 5.1 maddeleridir.

^m Hafif derecede zehirli ve hafif derecede aşındırıcı maddeler, Sınıf 8 maddeleridir.

ⁿ Metal fosfitler (BM No. 1360, 1397, 1432, 1714, 2011 ve 2013) Sınıf 4.3 maddeleridir.

2.2.61.3 Toplu kayıtların listesi (devamı)

İkincil riski (riskleri) olan zehirli maddeler (devamı)

| | | | |
|---|----------------|----------|--|
| Aşındırıcı m TC (devamı) | inorga- nik | sıvı TC3 | 3389 SOLUMA İLE ZEHİRLİ SIVI, AŞINDIRICI, B.B.B, 200 ml/m ³ 'ten düşük veya eşit LC ₅₀ olan ve doymuş buhar konsantrasyonu 500 LC ₅₀ 'ye eşit veya daha yüksek 3390 SOLUMA İLE ZEHİRLİ SIVI, AŞINDIRICI, B.B.B, 1000 ml/m ³ 'ten düşük veya eşit LC ₅₀ olan ve doymuş buhar konsantrasyonu 10 LC ₅₀ 'ye eşit veya daha yüksek 3289 ZEHİRLİ SIVI, AŞINDIRICI, İNORGANİK, B.B.B. |
| | | kati TC4 | 3290 ZEHİRLİ KATI, AŞINDIRICI, İNORGANİK, B.B.B. |
| Alevlenir, aşındırıcı TFC | | | 2742 KLOROFORMATLAR, ZEHİRLİ, AŞINDIRICI, ALEVLENİR, B.B.B. 3362 KLOSİLANLAR ZEHİRLİ, AŞINDIRICI, ALEVLENİR, B.B.B. 3488 SOLUMAYLA ZEHİRLİ SIVI, ALEVLENİR, AŞINDIRICI, B.B.B. 200 ml/m ³ 'ten düşük veya eşit LC ₅₀ olan ve doymuş buhar konsantrasyonu 500 LC ₅₀ 'ye eşit veya daha yüksek 3489 SOLUMAYLA ZEHİRLİ SIVI, ALEVLENİR, AŞINDIRICI, B.B.B., 1000 ml/m ³ 'ten düşük veya eşit LC ₅₀ olan ve doymuş buhar konsantrasyonu 10 LC ₅₀ 'ye eşit veya daha yüksek 3490 SOLUMAYLA ZEHİRLİ SIVI, SU İLE REAKTİF, ALEVLENİR, B.B.B. 200 ml/m ³ 'ten düşük veya eşit LC ₅₀ olan ve doymuş buhar konsantrasyonu 500 LC ₅₀ 'ye eşit veya daha yüksek |
| Alevlenir, su ile reaksiyona giren TFW | | | 3491 SOLUMAYLA ZEHİRLİ SIVI, SU İLE REAKTİF, ALEVLENİR, B.B.B., 1000 ml/m ³ 'ten düşük veya eşit LC ₅₀ olan ve doymuş buhar konsantrasyonu 10 LC ₅₀ 'ye eşit veya daha yüksek |

m Hafif derecede zehirli ve hafif derecede aşındırıcı maddeler, Sınıf 8 maddeleridir.

2.2.62 Sınıf 6.2 Bulaşıcı maddeler

2.2.62.1 Kriterler

2.2.62.1.1 Sınıf 6.2 başlığı bulaşıcı maddeleri kapsar. ADR amaçları uyarınca, bulaşıcı maddeler, patojen içerdiği bilinen ve içermesi beklenen maddelerdir. Patojenler, insanlarda ve hayvanlarda hastalığa neden olabilecek mikroorganizmalar (bakteriler, virüsler, riketsiya, parazitler, mantar dahil) ve prionlar gibi diğer ajanlar olarak tanımlanır.

NOT 1: Genetik yapısı değiştirilmiş mikroorganizmalar ve organizmalar, biyolojik ürünler, tanılayıcı örnekler ve hastalık bulaşmış canlı hayvanlar, bu Sınıfın koşullarını karşıladıkları takdirde bu sınıfa atanır.

NOT 2: Hiçbir bulaşıcı madde veya organizma içermeyen veya bunlar içerisinde bulunmayan bitkisel, hayvansal veya bakteriyel kaynaklı toksinler Sınıf 6.1, BM No. 3172 ve 3462 maddeleridir..

2.2.62.1.2 Sınıf 6.2 maddeleri aşağıdaki şekilde alt gruplara ayrılır:

- I1 İnsanları etkileyen bulaşıcı maddeler;
- I2 Yalnızca hayvanları etkileyen bulaşıcı maddeler;
- I3 Klinik atık;
- I4 Biyolojik maddeler.

Tanımlar

2.2.62.1.3 ADR'nin amaçları uyarınca:

"Biyolojik ürünler" canlı organizmalardan türetilmiş, imal edilmeleri ve dağıtılmaları ulusal ilgili ulusal kurumların gerekliliklerine göre yapılan ve bu kurumlarca özel yetkilendirme gerektirebilen, önleyici sağlık hizmetleri, tedavi amaçlı veya insan veya hayvanlardaki bir hastalığın teşhisi için veya ilave geliştirmeler, deneysel veya tetkik amaçlarla kullanılan ürünlerdir. Bunlar, aşılar gibi tamamlanmış veya tamamlanmamış ürünleri içerir ancak bunlarla sınırlı değildir;

"Kültürler" patojenlerin özellikle doyurulduğu işlem sonucunda meydana gelir. Bu tanım, işbu paragrafta belirtilen insan veya hayvan hasta örneklerini içermez.

"Tıbbi veya klinik atıklar" hayvanların veya insanların tıbbi tedavileri veya biyo-araştırma sonucu ortaya çıkan atıklardır;

"Hasta örnekleri" araştırma, tanı, inceleme, hastalık tedavisi ve hastalığın önlenmesi amacıyla taşınan ifrazat, salgı, kan ve kan bileşenleri, doku ve doku sıvılarını içeren, ancak bunlarla sınırlı olmayan, insanlardan veya hayvanlarda doğrudan alınan insana ait veya hayvansal malzemedir.

Sınıflandırma

2.2.62.1.4 Bulaşıcı maddeler, Sınıf 6.2 altında sınıflandırılır ve uygun olduğu üzere BM No. 2814, 2900, 3291 veya 3373 kayıtlarına atanır.

Bulaşıcı maddeler, aşağıdaki kategorilere ayrılır:

2.2.62.1.4.1

Kategori A: Maruz kalma durumunda sağlıklı insanlarda veya hayvanlarda kalıcı sakatlığa, hayati tehlikeye sahip veya ölümcül bir hastalığa neden olabileceği göz önünde bulundurularak taşınan bulaşıcı madde. Bu kriterleri karşılayan maddeleri gösteren örnekler, işbu paragraftaki tabloda verilmiştir.

NOT: Koruyucu ambalajının dışına çıkarılan bulaşıcı bir madde ile insanların veya hayvanların fiziksel teması sonucunda maruz kalma gerçekleşir.

- (a) İnsanlarda veya hem insanlarda hem de hayvanlarda hastalığa neden olabilecek, bu kriterleri karşılayan bulaşıcı maddeler, BM No. 2814 kaydına atanır. Yalnızca hayvanlarda hastalığa neden olabilecek bulaşıcı maddeler BM No. 2900 kaydına atanır;
- (b) BM No. 2814 veya BM No. 2900'e atama, hastanın veya hayvanın bilinen tıbbi geçmişi, semptomları, yerel endemik koşullar veya hastanın veya hayvanın bireysel durumları ile ilgili mesleki yargı temelinde yapılır.

NOT 1: BM No. 2814 kaydının uygun sevkiyat adı, "BULAŞICI MADDE, İNSANLARI ETKİLEYEN"dir. BM No. 2900 kaydının uygun sevkiyat adı, "BULAŞICI MADDE, yalnızca HAYVAN SAĞLIĞINI ETKİLEYEN"dir.

NOT 2: Aşağıdaki tablo ayrıntılı değildir. Tabloda bulunmayan, ancak aynı kriterlere uyan, yeni veya yeni geliştirilen patojenleri içeren, bulaşıcı maddeler Kategori A'ya atanır. Ayrıca, şüphe duyulması durumunda, bir madde Kategori A kriterlerine uysun veya uymasın, bu kategoriye atanır.

NOT 3: Aşağıdaki tabloda, italik olarak yazılmış mikroorganizmalar bakteri, mikoplazma, riketsiya veya mantardır.

**AKSİ BELİRTİLMEDİKÇE HERHANGİ BİR BİÇİMDE KATEGORİ A'YA DAHİL
EDİLEN BULAŞICI MADDELERİ GÖSTEREN ÖRNEKLER
(2.2.62.1.4.1)**

| BM Numarası ve adı | Mikroorganizma |
|---|--|
| BM No. 2814 İnsanları etkileyen bulaşıcı maddeler | <p><i>Bacillus anthracis</i> (yalnızca kültürler)</p> <p><i>Brucella abortus</i> (yalnızca kültürler)</p> <p><i>Brucella melitensis</i> (yalnızca kültürler)</p> <p><i>Brucella suis</i> (yalnızca kültürler)</p> <p><i>Burkholderia mallei</i> - <i>Pseudomonas mallei</i> – Glanders (yalnızca kültürler)</p> <p><i>Burkholderia pseudomallei</i> – <i>Pseudomonas pseudomallei</i> (yalnızca kültürler)</p> <p><i>Chlamydia psittaci</i> – kuş gribi virüsleri (yalnızca kültürler)</p> <p><i>Clostridium botulinum</i> (yalnızca kültürler)</p> <p><i>Coccidioides immitis</i> (yalnızca kültürler) <i>Coxiella burnetii</i> (yalnızca kültürler)</p> <p>Kırım Kongo kanamalı ateş virüsü</p> <p>Dengue virüsü (yalnızca kültürler)</p> <p>Doğu at ensefaliti virüsü (yalnızca kültürler)</p> <p><i>Escherichia coli</i> (<i>koli basili</i>), verotoksijenik (yalnızca kültürler) ^a</p> <p>Ebola virüsü</p> <p>Flexal virüsü</p> <p><i>Francisella tularensis</i> (yalnızca kültürler)</p> <p>Guanarito virüsü</p> <p>Hantaan virüsü</p> <p>Renal sendromla beraber kanamalı ateşe neden olan hanta virüsü</p> <p>Hendra virüsü</p> <p>Hepatit B virüsü (yalnızca kültürler)</p> <p>Herpes (uçuk) B virüsü (yalnızca kültürler)</p> <p>İnsan immünyetmezlik virüsü (yalnızca kültürler)</p> <p>Yüksek patojeniteli kuş gribi virüsü (yalnızca kültürler)</p> <p>Japon Ensefaliti virüsü (yalnızca kültürler)</p> <p>Junin virüsü</p> <p>Kyasanur Ormanı hastalığı virüsü</p> <p>Lassa virüsü</p> <p>Maçupo virüsü</p> <p>Marburg virüsü</p> <p>Maymun çiçeği virüsü</p> <p><i>Mycobacterium tuberculosis</i> (<i>mikobakteriyum tüberküloz</i>) (yalnızca kültürler) ^a</p> <p>Nipah virüsü</p> <p>Omsk kanamalı ateş virüsü</p> <p>Çocuk felci virüsü (yalnızca kültürler)</p> <p>Kuduz virüsü (yalnızca kültürler)</p> <p><i>Rickettsia prowazekii</i> (yalnızca kültürler)</p> <p><i>Rickettsia rickettsii</i> (yalnızca kültürler)</p> <p>Rift Vadisi ateşi virüsü (yalnızca kültürler)</p> <p>Rusya bahar-yaz enfaliti virüsü (yalnızca kültürler)</p> <p>Sabia virüsü</p> <p><i>Shigella dysenteriae</i> (<i>Shigella dizanteri</i>) tip 1 (yalnızca kültürler) ^a</p> <p>Keneyle taşınan ensefalit virüsü (yalnızca kültürler)</p> <p>Variola virüsü</p> <p>Venezüella at ensefaliti virüsü (yalnızca kültürler)</p> <p>Batı Nil virüsü (yalnızca kültürler)</p> <p>Sarı humma virüsü (yalnızca kültürler)</p> <p><i>Yersinia pestis</i> (<i>vibonik veba</i>) (yalnızca kültürler)</p> |

^a Ancak yine de, kültürler tanı veya klinik amaçlar içinse, Kategori B'ye ait bulaşıcı madde olarak sınıflandırılabilir.

| AKSİ BELİRTİLMEDİKÇE HERHANGİ BİR BİÇİMDE KATEGORİ A'YA DAHİL EDİLEN BULAŞICI MADDELERİ GÖSTEREN ÖRNEKLER (2.2.62.1.4.1) | |
|---|---|
| BM Numarası ve adı | Mikroorganizma |
| BM No. 2900 Yalnızca hayvanları etkileyen bulaşıcı maddeler | Afrika domuz ateşi virüsü (yalnızca kültürler) Kuş gribi paramiksovirus Tip 2 – Velojenik Newcastler hastalığı virüsü (yalnızca kültürler) Klasik domuz ateşi virüsü (yalnızca kültürler) Şap hastalığı virüsü (yalnızca kültürler) Yumrulu deri hastalığı virüsü (yalnızca kültürler) <i>Mycoplasma mycoides</i> – Bulaşıcı bovin plöropnömoni (yalnızca kültürler) Peste des petits ruminants virüsü (yalnızca kültürler) Rinderpest virüsü (yalnızca kültürler) Koyun çiçek virüsü (yalnızca kültürler) Keçi çiçek virüsü (yalnızca kültürler) Domuz veziküler hastalığı virüsü (yalnızca kültürler) Veziküler stomatit virüsü (yalnızca kültürler) |

2.2.62.1.4.2 **Kategori B:** Kategori A kriterlerine uymayan bulaşıcı bir madde. Kategori B’de yer alan bulaşıcı maddeler BM No. 3373 kaydına atanır.

NOT: BM No. 3373 kaydının uygun sevkiyat adı, “*BİYOLOJİK MADDE, KATEGORİ B*” dir.

2.2.62.1.5 *Muafiyetler*

2.2.62.1.5.1 Bulaşıcı maddeler veya insanlarda veya hayvanlarda hastalığa neden olması olası olmayan maddeler içermeyen maddeler, başka bir sınıfa dahil edilmeleri için gerekli kriterlere uymadıkları sürece, ADR hükümlerine tabi değildir.

2.2.62.1.5.2 İnsanlar veya hayvanlar için patojenik olmayan mikroorganizmaları içeren maddeler, başka bir sınıfa dahil edilmeleri için gerekli kriterlere uymadıkları sürece, ADR hükümlerine tabi değildir.

2.2.62.1.5.3 Bir sağlık riski oluşturmayacak şekilde nötralize edilmiş veya etkisiz hale getirilmiş, herhangi bir biçimde patojen içeren maddeler, başka bir sınıfa dahil edilmeleri için gerekli kriterlere uymadıkları sürece, ADR hükümlerine tabi değildir.

NOT: Serbest sıvısı çekilen tıbbi ekipman bu paragrafın zorunluluklarını karşılamış kabul edilir ve ADR’nin hükümlerine tabi değildir.

2.2.62.1.5.4 Patojen konsantrasyonu, doğal olarak karşılaşılabilecek seviyede olan ve önemli bir hastalık riski oluşturulmadığı düşünülen maddeler (yiyecek, içecek ve su numuneleri dahil), başka bir sınıfa dahil edilmeleri için gerekli kriterlere uymadıkları sürece, ADR hükümlerine tabi değildir.

2.2.62.1.5.5 Emici maddeye kan damlatılarak elde edilmiş, kurumuş kan lekeleri veya kan naklinde veya doku naklinde kullanılmak üzere kan nakli veya kan ürünlerinin hazırlığı için alınmış kan veya kan bileşenleri ve dışkıda gizli kan tarama testleri ve doku nakli için kullanılacak dokular veya organlar, ADR hükümlerine tabi değildir.

2.2.62.1.5.6 Örnek, sızıntıyı önleyecek veya uygun olduğu üzere “İnsana ait muaf örnek” veya “Hayvana ait muaf örnek” olarak işaretlenmiş bir ambalajda taşındıkları sürece, patojen bulundurmamak ihtimali çok düşük olan insana veya hayvana ait örnekler, ADR hükümlerine tabi değildir.

Aşağıdaki koşulları yerine getirmesi kaydıyla, ambalajın yukarıdaki zorunluluklara uyduğu düşünülür:

- (a) Üç bileşen içeren ambalaj:
 - (i) Sızdırmaz ana hazne(ler);
 - (ii) Sızdırmaz ikinci ambalaj;
 - (iii) Kapasitesine, kütlesine ve kullanım amacına uygun sağlamlıkta ve en az bir yüzeyinin boyutları asgari 100 mm × 100 mm olan harici ambalajlama;
- (b) Sıvılar için, bütün içeriği emebilecek miktarda emici malzeme ana hazne(ler) ile ikinci ambalaj arasına yerleştirilir, böylece taşıma sırasında sıvı maddenin dışarıya akması veya sızması durumunda bu maddenin sıvının harici ambalajlamaya ulaşması ve dış malzemenin yapısını bozması engellenir;
- (c) Birden çok kırılabilir ana hazne, tek bir ikinci ambalaja yerleştirildiğinde, bu hazneler ayrı ayrı sarılır veya birbiriyle temas etmelerini engelleyecek şekilde ayrılır.

NOT 1: Maddenin işbu paragraf uyarınca muaf tutulması için profesyonel görüş gereklidir. Bu görüş, bilinen tıbbi geçmişe, semptomlara veya kaynağın, insanın veya hayvanın koşullarına ve yerel endemik koşullara göre bildirilmelidir. İşbu paragraf altında taşıma edilebilecek örnekler; kolesterol seviyesini, kandaki glikoz seviyesini, hormon seviyesini veya prostata özgü antikorları (PSA) izlemek için kan ve idrar testlerini; bulaşıcı hastalığa sahip olmayan insanların veya hayvanların kalp, karaciğer veya böbrek gibi organlarının işlevlerini izlemek için kan ve idrar testlerini; terapötik ilaç izlemesi için kan ve idrar testlerini; sigorta veya istihdam amaçlı ve uyuşturucu veya alkol tespiti için yapılan kan ve idrar testlerini; hamilelik testlerini, kanser araştırması için biyopsileri; hastalıkla ilgili endişe bulunmaması durumunda insanlarla veya hayvanlarda antikor saptanması (örn. aşı ile uyarılmış bağışıklığın değerlendirilmesi, otoimmün hastalığının tanısı, vb.) ile ilgili kan ve idrar testleri kapsar.

NOT 2: İşbu paragraf ile muaf tutulan örnek ambalajları, hava yoluyla taşıma için (a) ile (c)'deki koşullara uymalıdır.

2.2.62.1.5.7 Şunlar haricinde:

- (a) Tıbbi atık (BM No. 3291);
- (b) Kategori A'daki (BM No. 2814 veya BM No. 2900) bulaşıcı maddeleriyle kirlenen veya bunları içeren tıbbi cihazlar veya ekipman; ve
- (c) Bir başka sınıfın tanımını karşılayan diğer tehlikeli mallarla kirlenen veya bunları içeren tıbbi cihazlar veya ekipman

Normal taşıma koşullarında kırılmayacak, delinmeyecek veya içeriklerini sızdırmayacak şekilde tasarımı yapılan ve üretilen ambalajlarla ambalajlanan; dezenfeksiyon, temizlenme, sterilizasyon, tamir veya ekipman iyileştirme için taşınan, bulaşıcı maddelerle kirlenen veya onları içeren tıbbi cihazlar veya ekipman bu paragraf dışında, ADR hükümlerine tabi değildir. Ambalajlamalar 6.1.4 veya 6.6.5'deki üretim şartlarını karşılayacak şekilde tasarlanmalıdır.

Bu ambalajlamalar 4.1.1.1 ve 4.1.1.2'deki ambalajlama zorunluluklarını karşılamalıdır ve 1.2 m. yükseklikten düştüğünde tıbbi cihazları ve ekipmanı koruyacak şekilde olmalıdır.

Bu ambalajlamalar "KULLANILMIŞ TIBBİ CİHAZ" veya "KULLANILMIŞ TIBBİ EKİPMAN" olarak işaretlenmelidir. Dış ambalajlar kullanıldığında, ibarenin okunur olması durumunun dışında, bunlar da aynı şekilde işaretlenmelidir.

2.2.62.1.6 ila 2.2.62.1.8 (Rezerve edilmiş)

2.2.62.1.9 *Biyolojik ürünler*

ADR'nin amaçları uyarınca biyolojik ürünler aşağıdaki gruplara ayrılır;

- (a) İlgili ulusal otoritelerinin zorunlulukları uyarınca imal edilmiş ve ambalajlanmış, nihai ambalaj veya dağıtım amacı ile taşınan ve kişisel sağlık bakımı amacıyla sağlık personeli veya bireylerin kendileri tarafından kullanılacak olanlar. Bu gruptaki maddeler, ADR hükümlerine tabi değildir;
- (b) Paragraf (a)'ya uymayan ve bulaşıcı madde içerdiği bilinen veya buna inanılan ve Kategori A'ya ve Kategori B'ye dahil edilmesi için gerekli kriterlere uyanlar. Bu gruptaki maddeler, uygun olduğu üzere BM No. 2814, 2900 veya 3373 kayıtlarına atanır.

NOT: *Bazı ruhsatlı biyolojik ürünler dünyanın belli kısımlarında biyolojik tehlike arz edebilir. Bu durumda yetkili kurumlar söz konusu biyolojik maddelerin bulaşıcı maddeler için uygulanan yerel gerekliliklere tabi olmasını veya diğer sınırlamalara uymasını talep edebilir.*

2.2.62.1.10 *Genetik yapısı değiştirilmiş mikroorganizmalar ve organizmalar*

Bulaşıcı madde tanımına uymayan, genetik yapısı değiştirilmiş mikroorganizmalar, başlık 2.2.9 uyarınca sınıflandırılır.

2.2.62.1.11 *Tıbbi veya klinik atıklar*

- 2.2.62.1.11.1 Kategori A'daki bulaşıcı maddeleri içeren tıbbi veya klinik atıklar, uygun olduğu üzere BM No. 2814 veya BM No. 2900 kaydına atanır. Kategori B'deki bulaşıcı maddeleri içeren tıbbi veya klinik atıklar, BM No. 3291 kaydına atanır.

NOT: *Değiştirildiği şekliyle 2000/532/AT sayılı Komisyon Kararı'na⁵ eklenen atıkların listesine göre, numara 18 01 03'e atanan tıbbi veya klinik atıklar (sağlık hizmetleri ve/veya ilgili araştırmalar için insan veya hayvan atıkları – doğum, tanı, tedavi veya insanlarda enfeksiyonun önlenmesi ile ilgili hizmetler sonucu ortaya çıkan atıklar – enfeksiyonu engellemek için toplanması ve imhası özel zorunluluklara tabi olan atıklar) veya numara 18 02 02'ye atanan tıbbi veya klinik atıklar (sağlık hizmetleri ve/veya ilgili araştırmalar için insan veya hayvan atıkları – araştırma, tanı, tedavi veya hayvanlarda enfeksiyonun önlenmesi ile ilgili hizmetler sonucu ortaya çıkan atıklar – enfeksiyonu engellemek için toplanması ve imhası özel zorunluluklara tabi olan atıklar), söz konu insanın veya hayvanın tıbbi tanısına dayalı olarak işbu paragrafta belirtilen hükümler uyarınca sınıflandırılır.*

⁵ *Atıklarla ilgili 75/442/AET sayılı Konsey Direktifi Madde 1(a)'ya (Avrupa Parlamentosu ve Konseyi 2006/12/AT sayılı Direktifi (Avrupa Birliği Resmi Gazetesi, No. L 114, 27 Nisan 2006, sayfa 9) yerine) uygun olarak atıkların listesini belirtilen 94/3/AT sayılı Karar ve tehlikeli atıklarla ilgili 91/689/AET sayılı Konsey Direktifi Madde 1(4)'e (Avrupa Toplulukları Resmi Gazetesi, No. L 226, 6 Eylül 2000, sayfa 3) uygun tehlikeli atıkların listesini belirten 94/904/AT sayılı Konsey Kararı yerine 3 Mayıs 2000 tarihli 2000/532/AT sayılı Komisyon Kararı'dır.*

2.2.62.1.11.2 Bulaşıcı madde içerme olasılığının düşük olduğuna inanılan tıbbi veya klinik atıklar, BM No. 3291 kaydına atanır. Atama için, uluslararası, bölgesel veya ulusal atık katalogları göz önünde bulundurulabilir.

NOT 1: BM No. 3291 kaydının uygun sevkiyat adı “KLİNİK ATIK, TANIMLANMAMIŞ, B.B.B” veya “(BİYO) TIBBİ ATIK, B.B.B.” veya “DÜZENLENMİŞ TIBBİ ATIK, B.B.B.”dir.

NOT 2: Yukarıda belirtilen sınıflandırma kriterlerine bakılmaksızın, değiştirildiği şekliyle 2000/532/AT sayılı Komisyon Kararı'na⁵ eklenen atıkların listesine göre, numara 18 01 04'e atanan tıbbi veya klinik atıklar (sağlık hizmetleri ve/veya ilgili araştırmalar için insan veya hayvan atıkları – doğum, tanı, tedavi veya insanlarda enfeksiyonun önlenmesi ile ilgili hizmetler sonucu ortaya çıkan atıklar – enfeksiyonu engellemek için toplanması ve imhası özel zorunluluklara tabi olmayan atıklar) veya numara 18 02 03'e atanan tıbbi veya klinik atıklar (sağlık hizmetleri ve/veya ilgili araştırmalar için insan veya hayvan atıkları – araştırma, tanı, tedavi veya hayvanlarda enfeksiyonun önlenmesi ile ilgili hizmetler sonucu ortaya çıkan atıklar – enfeksiyonu engellemek için toplanması ve imhası özel zorunluluklara tabi olmayan atıklar), söz konusu insanın veya hayvanın tıbbi tanısına dayalı olarak işbu paragrafta belirtilen hükümler uyarınca sınıflandırılır.

2.2.62.1.11.3 Öncesinde bulaşıcı madde içeren, ancak dezenfekte edilmiş tıbbi veya klinik atıklar, başka bir sınıfa dahil edilmeleri için gerekli kriterlere uymadıkları sürece, ADR hükümlerine tabi değildir.

2.2.62.1.11.4 BM No. 3291'e atanan tıbbi veya klinik atıklar, ambalajlama grubu II'ye atanır.

2.2.62.1.12 *Hastalık bulaşmış hayvanlar*

2.2.62.1.12.1 Bulaşıcı madde başka bir şekilde taşınabiliyorsa, canlı hayvanlar böyle bir maddenin sevkiyatında kullanılmaz. Özellikle hastalık bulaştırıldığı veya bulaşıcı madde içerdiği bilenen canlı hayvanlar, yetkili kurum tarafından onaylanmış şartlara ve koşullara göre taşınır⁶.

2.2.62.1.12.2 Kategori A'ya dahil olan patojenlerden veya yalnızca kültürler halinde Kategori A'ya atanan patojenlerden etkilenen hayvansal malzemeler, uygun olduğu üzere BM No. 2814 veya BM No. 2900 kaydına atanır. Kültürler halinde ise Kategori A'ya atananlar haricinde Kategori B'ye dahil olan patojenlerden etkilenen hayvansal malzemeler, BM No. 3373 kaydına atanır.

⁵ Atıklarla ilgili 75/442/AET sayılı Konsey Direktifi Madde 1(a)'ya (Avrupa Parlamentosu ve Konseyi 2006/12/AT sayılı Direktifi (Avrupa Birliği Resmi Gazetesi, No. L 114, 27 Nisan 2006, sayfa 9) yerine) uygun olarak atıkların listesini belirtilen 94/3/AT sayılı Karar ve tehlikeli atıklarla ilgili 91/689/AET sayılı Konsey Direktifi Madde 1(4)'e (Avrupa Toplulukları Resmi Gazetesi, No. L 226, 6 Eylül 2000, sayfa 3) uygun tehlikeli atıkların listesini belirten 94/904/AT sayılı Konsey Kararı yerine 3 Mayıs 2000 tarihli 2000/532/AT sayılı Komisyon Kararı'dır.

⁶ Canlı hayvanların taşınması ile ilgili düzenlemeler, örneğin, taşıma sırasında hayvanların korunmasına dair 91/628/AET sayılı 19 Kasım 1991 tarihli Direktif'te (Avrupa Toplulukları Resmi Gazetesi, No. L 340 11.12.1991, sayfa 17) ve bazı hayvan türlerinin taşınmasına dair Avrupa Konseyi'nin Tavsiyeleri'nde (Bakanlar Komitesi) bulunur.

2.2.62.2 *Taşıma için kabul edilmeyen maddeler*

Canlı omurgalı ve omurgasız hayvanlar, bulaşıcı bir ajanı taşıma etmek için, bu ajanın başka bir yolla taşınmadığı veya bu şekilde taşımaya yetkili kurum tarafından izin verildiği durumlar haricinde, kullanılmaz. (Bkz. 2.2.62.1.12.1)

2.2.62.3 *Toplu kayıtların listesi*

| | | |
|--|-----------|---|
| İnsanları etkileyen | I1 | 2814 BULAŞICI MADDE, İNSANLARI ETKİLEYEN |
| Yalnızca hayvanları sağlığını etkileyen | I2 | 2900 BULAŞICI MADDE, yalnızca HAYVAN SAĞLIĞINI ETKİLEYEN |
| Klinik atık | I3 | 3291 KLİNİK ATIK, TANIMLANMAMIŞ, B.B.B. veya 3291 (BİYO) TIBBİ ATIKLAR, B.B.B. veya 3291 DÜZENLENMİŞ TIBBİ ATIK, B.B.B. |
| Biyolojik maddeler | I4 | 3373 BİYOLOJİK MADDE, KATEGORİ B |

2.2.7 Sınıf 7 Radyoaktif malzemeler

2.2.7.1 Tanımlar

2.2.7.1.1 *Radyoaktif malzemeler*, 2.2.7.2.2.1 ila 2.2.7.2.2.6.'da belirtilen değerleri seviyatta hem etkinlik konsantrasyonu hem de toplam etkinlik olarak aşan radyonüklidleri içeren herhangi bir malzeme anlamına gelir.

2.2.7.1.2 *Kontaminasyon*

Kontaminasyon, bir yüzey üzerinde beta ve gama yayıcıları ve düşük zehirlilikteki alfa yayıcıları için 0,4 Bq/cm² veya diğer alfa yayıcıları için 0,04 Bq/cm² değerinin üstünde radyoaktif malzeme bulunması anlamına gelir.

Sabit olmayan kontaminasyon, rutin taşıma şartları sırasında bir yüzeyden temizlenebilen kontaminasyon anlamına gelir.

Sabit kontaminasyon, sabit olmayan kontaminasyon dışındaki kontaminasyon anlamına gelir.

2.2.7.1.3 *Belli terimlerin tanımları*

A₁ ve A₂

A₁, Tablo 2.2.7.2.2.1 'de listelenmiş veya 2.2.7.2.2.2'den türetilmiş özel biçimde ambalajlanmış radyoaktif malzemelerin etkinlik değeri anlamına gelir ve ADR için istenen etkinlik limitlerinin belirlenmesinde kullanılır.

A₂, özel biçimde ambalajlanmış radyoaktif malzemelerin haricinde Tablo 2.2.7.2.2.1'de listelenmiş veya 2.2.7.2.2.2'den türetilmiş radyoaktif malzemelerin etkinlik değeri anlamına gelir ve ADR için istenen etkinlik limitlerinin belirlenmesinde kullanılır.

Bölünebilen nüklidler, uranyum-233, uranyum-235, plütonyum-239 and plütonyum-241 anlamına gelir. *Bölünebilen malzeme*, bu bölünebilen nüklidlerden herhangi birini içeren malzeme anlamına gelir. Bölünebilen malzeme tanımı haricindekiler şunlardır:

(a) Işın saçmayan doğal uranyum veya tükenmiş uranyum ve

(b) Yalnızca termal reaktörlerde ışınlama uğramış doğal uranyum veya tükenmiş uranyum.

Düşük yayımlı radyoaktif malzeme, katı radyoaktif malzeme veya mühürlenmiş kapsül içindeki katı radyoaktif malzeme anlamına gelir. Bu malzeme sınırlı bir radyoaktif yayılıma sahip olup, toz halinde değildir.

Düşük özel etkinlik (DÖE) malzeme, doğası gereği sınırlı özgül etkinliği olan radyoaktif malzeme veya tahmini ortalama özgül etkinlik sınırlarının uygulandığı radyoaktif malzeme anlamına gelir. DÖE malzemesini çevreleyen koruyucu dış malzemeler, tahmini ortalama özgül etkinliğin saptanmasında göz önüne alınmaz.

Düşük zehirlilikteki alfa yayıcıları şunlardır: Cevherlerde veya fiziksel ve kimyasal konsantrelerde bulunan doğal uranyum, tükenmiş uranyum, doğal toryum, uranyum-235 veya uranyum-238, toryum-232, toryum-228 ve toryum-230 veya yarı ömrü 10 günden az olan alfa fırlatıcılar.

Özel biçimde ambalajlanmış radyoaktif malzeme aşağıdaki anlamlara gelir:

- (a) Dağılmayan katı bir radyoaktif malzeme veya
- (b) Radyoaktif malzeme içeren mühürlenmiş kapsül.

Bir radyonüklidin özgül etkinliği, o nüklidin birim kütlesi başına radyoaktif etkinlik anlamına gelir. Bir malzemenin özgül etkinliği, radyonüklidleri özellikle eşit olarak dağılmış o malzemenin birim kütlesi başına belirli etkinliği anlamına gelir.

Yüzeyi kirlenmiş cisim (YKC), kendisi radyoaktif olmayan ancak yüzeylerine radyoaktif malzeme dağılmış olan katı bir cisim anlamına gelir.

Işın saçmayan toryum, bir gram toryum-232 başına 10^7 gramdan fazla uranyum-233 içermeyen toryum anlamına gelir.

Işın saçmayan uranyum, bir gram uranyum -235 başına 2×10^3 Bq'dan fazla plutonyum, bir gram uranyum -235 başına 9×10^6 Bq'den fazla bölünebilen radyoaktif ürün ve bir gram uranyum başına 5×10^3 gramdan daha fazla uranyum-236 içermeyen uranyum anlamına gelir.

Uranyum-doğal, tükenmiş, zenginleştirilmiş uranyum aşağıdaki anlamlara gelir:

Doğal uranyum, uranyum izotoplarının doğal dağılımını (yaklaşık, %99,28 uranyum-238 ve %0,72 uranyum-235) içeren, uranyum (kimyasal olarak ayrılmış olabilir) anlamına gelir.

Tükenmiş uranyum, doğal uranyumdakinden daha az kütle yüzdesinde uranyum-235 içeren uranyum anlamına gelir.

Zenginleştirilmiş uranyum, %0,72 uranyumdan daha fazla kütle yüzdesinde uranyum-235 içeren uranyum anlamına gelir.

Her durumda da çok küçük bir uranyum-234 kütle yüzdesi vardır.

2.2.7.2 Sınıflandırma

2.2.7.2.1 Genel hükümler

- 2.2.7.2.1.1 Radyoaktif malzemeler, ambalajdaki radyonüklidlerin etkinlik seviyesine, bu radyonüklidlerin bölünebilen veya bölünebilen olmayan özellikte olmasına, taşıma için kullanılan ambalajın tipine, ambalajdaki içeriğin yapısına veya biçimine veya 2.2.7.2.2 ile 2.2.7.2.5'te belirtilen hükümler uyarınca taşıma işlemi ile ilgili özel düzenlemelere göre Tablo 2.2.7.2.1.1'de belirtilen BM numarasına atanır.

Tablo 2.2.7.2.1.1 BM numaralarının atanması

| |
|---|
| <p>İstisnai ambalajlar (1.7.1.5) BM 2908 RADYOAKTİF MALZEME, İSTİSNAİ AMBALAJ – BOŞ AMBALAJ BM 2909 RADYOAKTİF MALZEME, İSTİSNAİ AMBALAJ- DOĞAL URANYUM veya TÜKENMİŞ URANYUM veya DOĞAL TORYUM'DAN YAPILMIŞ NESNELER BM 2910 RADYOAKTİF MALZEME, İSTİSNAİ AMBALAJ-MALZEME MİKTARI SINIRLANDIRILMIŞ BM 2911 RADYOAKTİF MALZEME, İSTİSNAİ AMBALAJ-ALETLER veya NESNELER</p> |
| <p>Düşük özel etkinlikte radyoaktif malzeme (2.2.7.2.3.1) BM 2912 RADYOAKTİF MALZEME, DÜŞÜK ÖZGÜL ETKİNLİK (DÖE-I), bölünebilen olmayan veya bölünebilen-hariç BM 3321 RADYOAKTİF MALZEME, DÜŞÜK ÖZGÜL ETKİNLİK (DÖE-II), bölünebilen olmayan veya bölünebilen-hariç BM 3322 RADYOAKTİF MALZEME, DÜŞÜK ÖZGÜL ETKİNLİK (DÖE-III), bölünebilen olmayan veya bölünebilen-hariç BM 3324 RADYOAKTİF MALZEME, DÜŞÜK ÖZGÜL ETKİNLİKTE (DÖE-II), BÖLÜNEBİLEN BM 3325 RADYOAKTİF MALZEME, DÜŞÜK ÖZGÜL ETKİNLİKTE (DÖE-III), BÖLÜNEBİLEN</p> |
| <p>Yüzeysel kirlenmiş cisim (2.2.7.2.3.2) BM 2913 RADYOAKTİF MALZEME, YÜZEYİ KİRLENMİŞ NESNELER (YKC-I veya YKC-II), bölünebilen olmayan veya bölünebilen-hariç BM 3326 RADYOAKTİF MALZEME, YÜZEYİ KİRLENMİŞ NESNELER (YKC-I veya YKC-II), BÖLÜNEBİLEN</p> |
| <p>A tipi ambalajlar (2.2.7.2.4.4) BM 2915 RADYOAKTİF MALZEME, TİP A AMBALAJ, özel biçimde ambalajlanmamış, bölünebilen olmayan veya bölünebilen-hariç BM 3327 RADYOAKTİF MALZEME, TİP A AMBALAJ, BÖLÜNEBİLEN, özel biçimde ambalajlanmamış BM 3332 RADYOAKTİF MALZEME, TİP A AMBALAJ, ÖZEL BİÇİMDE AMBALAJLANMIŞ, bölünebilen olmayan veya bölünebilen-hariç BM 3333 RADYOAKTİF MALZEME, TİP A AMBALAJ, ÖZEL BİÇİMDE AMBALAJLANMIŞ, BÖLÜNEBİLEN</p> |
| <p>B tipi(U) ambalajlar (2.2.7.2.4.6) BM 2916 RADYOAKTİF MALZEME, TİP B(U) AMBALAJ, bölünebilen olmayan veya bölünebilen hariç BM 3328 RADYOAKTİF MALZEME, TİP B(U) AMBALAJ, BÖLÜNEBİLEN</p> |
| <p>B tipi(M) ambalajlar (2.2.7.2.4.6) BM 2917 RADYOAKTİF MALZEME, TİP B(M) AMBALAJ, bölünebilen olmayan veya BÖLÜNEBİLEN hariç BM 3329 RADYOAKTİF MALZEME, TİP B(M) AMBALAJ, BÖLÜNEBİLEN</p> |
| <p>C tipi ambalajlar (2.2.7.2.4.6) BM 3323 RADYOAKTİF MALZEME, TİP C AMBALAJ, bölünebilen olmayan veya BÖLÜNEBİLEN hariç BM 330 RADYOAKTİF MALZEME, TİP C AMBALAJ, BÖLÜNEBİLEN</p> |
| <p>Özel düzenleme (2.2.7.2.5) Bm 2919 RADYOAKTİF MALZEME, ÖZEL ANLAŞMA İLE TAŞINAN, bölünebilen olmayan veya BÖLÜNEBİLEN hariç BM 3331 RADYOAKTİF MALZEME, ÖZEL ANLAŞMA İLE TAŞINAN, BÖLÜNEBİLEN</p> |
| <p>Uranyum hekzaflorür (2.2.7.2.4.5) BM 2977 RADYOAKTİF MALZEME, URANYUM HEKZAFLORÜR, BÖLÜNEBİLEN BM 2978 RADYOAKTİF MALZEME, URANYUM HEKZAFLORÜR, bölünebilen olmayan veya BÖLÜNEBİLEN hariç</p> |

2.2.7.2.2 Etkinlik seviyesinin saptanması

2.2.7.2.2.1 Her bir radyonüklid için aşağıdaki temel radyonüklid değerleri Tablo 2.2.7.2.2.1'de verilmiştir:

- TBq'de A_1 ve A_2 ;
- Muaf malzeme için (Bq/gr)'da etkinlik konsantrasyonu ve
- Muaf sevkiyatlar için Bq'da etkinlik limitleri.

Tablo 2.2.7.2.2.1: Her bir radyonüklid için aşağıdaki temel radyonüklid değerleri

| Radyonüklid (atom numarası) | A^1 (TBq) | A^2 (TBq) | Muaf malzeme için etkinlik konsantrasyo nu (Bq/g) | Muaf sevkiyat için etkinlik limiti (Bq) |
|--------------------------------|--------------------|--------------------|---|--|
| Aktinyum (89) | | | | |
| Ac-225 (a) | 8×10^{-1} | 6×10^{-3} | 1×10^1 | 1×10^4 |
| Ac-227 (a) | 9×10^{-1} | 9×10^{-5} | 1×10^{-1} | 1×10^3 |
| Ac-228 | 6×10^{-1} | 5×10^{-1} | 1×10^1 | 1×10^6 |
| Gümüş (47) | | | | |
| Ag-105 | 2×10^0 | 2×10^0 | 1×10^2 | 1×10^6 |
| Ag-108m (a) | 7×10^{-1} | 7×10^{-1} | 1×10^1 (b) | 1×10^6 (b) |
| Ag-110m (a) | 4×10^{-1} | 4×10^{-1} | 1×10^1 | 1×10^6 |
| Ag-111 | 2×10^0 | 6×10^{-1} | 1×10^3 | 1×10^6 |
| Alüminyum (13) | | | | |
| Al-26 | 1×10^{-1} | 1×10^{-1} | 1×10^1 | 1×10^5 |
| Amerikyum (95) | | | | |
| Am-241 | 1×10^1 | 1×10^{-3} | 1×10^0 | 1×10^4 |
| Am-242m (a) | 1×10^1 | 1×10^{-3} | 1×10^0 (b) | 1×10^4 (b) |
| Am-243 (a) | 5×10^0 | 1×10^{-3} | 1×10^0 (b) | 1×10^3 (b) |
| Argon (18) | | | | |
| Ar-37 | 4×10^1 | 4×10^1 | 1×10^6 | 1×10^8 |
| Ar-39 | 4×10^1 | 2×10^1 | 1×10^7 | 1×10^4 |
| Ar-41 | 3×10^{-1} | 3×10^{-1} | 1×10^2 | 1×10^9 |
| Arsenik (33) | | | | |
| As-72 | 3×10^{-1} | 3×10^{-1} | 1×10^1 | 1×10^5 |
| As-73 | 4×10^1 | 4×10^1 | 1×10^3 | 1×10^7 |
| As-74 | 1×10^0 | 9×10^{-1} | 1×10^1 | 1×10^6 |

| Radyonüklid (atom numarası) | A¹ (TBq) | A² (TBq) | Muaf malzeme için etkinlik konsantrasyo nu (Bq/g) | Muaf sevkiyat için etkinlik limiti (Bq) |
|--|--------------------------------|--------------------------------|--|--|
| As-76 | 3×10^{-1} | 3×10^{-1} | 1×10^2 | 1×10^5 |
| As-77 | 2×10^1 | 7×10^{-1} | 1×10^3 | 1×10^6 |
| Astatin (85) | | | | |
| At-211 (a) | 2×10^1 | 5×10^{-1} | 1×10^3 | 1×10^7 |
| Altın (79) | | | | |
| Au-193 | 7×10^0 | 2×10^0 | 1×10^2 | 1×10^7 |
| Au-194 | 1×10^0 | 1×10^0 | 1×10^1 | 1×10^6 |
| Au-195 | 1×10^1 | 6×10^0 | 1×10^2 | 1×10^7 |
| Au-198 | 1×10^0 | 6×10^{-1} | 1×10^2 | 1×10^6 |
| Au-199 | 1×10^1 | 6×10^{-1} | 1×10^2 | 1×10^6 |
| Baryum (56) | | | | |
| Ba-131 (a) | 2×10^0 | 2×10^0 | 1×10^2 | 1×10^6 |
| Ba-133 | 3×10^0 | 3×10^0 | 1×10^2 | 1×10^6 |
| Ba-133m | 2×10^1 | 6×10^{-1} | 1×10^2 | 1×10^6 |
| Ba-140 (a) | 5×10^{-1} | 3×10^{-1} | 1×10^1 (b) | 1×10^5 (b) |
| Berilyum (4) | | | | |
| Be-7 | 2×10^1 | 2×10^1 | 1×10^3 | 1×10^7 |
| Be-10 | 4×10^1 | 6×10^{-1} | 1×10^4 | 1×10^6 |
| Bizmut (83) | | | | |
| Bi-205 | 7×10^{-1} | 7×10^{-1} | 1×10^1 | 1×10^6 |
| Bi-206 | 3×10^{-1} | 3×10^{-1} | 1×10^1 | 1×10^5 |
| Bi-207 | 7×10^{-1} | 7×10^{-1} | 1×10^1 | 1×10^6 |
| Bi-210 | 1×10^0 | 6×10^{-1} | 1×10^3 | 1×10^6 |
| Bi-210m (a) | 6×10^{-1} | 2×10^{-2} | 1×10^1 | 1×10^5 |
| Bi-212 (a) | 7×10^{-1} | 6×10^{-1} | 1×10^1 (b) | 1×10^5 (b) |
| Berkelyum (97) | | | | |
| Bk-247 | 8×10^0 | 8×10^{-4} | 1×10^0 | 1×10^4 |
| Bk-249 (a) | 4×10^1 | 3×10^{-1} | 1×10^3 | 1×10^6 |
| Brom (35) | | | | |
| Br-76 | 4×10^{-1} | 4×10^{-1} | 1×10^1 | 1×10^5 |
| Br-77 | 3×10^0 | 3×10^0 | 1×10^2 | 1×10^6 |

| Radyonüklid (atom numarası) | A¹ (TBq) | A² (TBq) | Muaf malzeme için etkinlik konsantrasyo nu (Bq/g) | Muaf sevkiyat için etkinlik limiti (Bq) |
|--|--------------------------------|--------------------------------|--|--|
| Br-82 | 4×10^{-1} | 4×10^{-1} | 1×10^1 | 1×10^6 |
| Karbon (6) | | | | |
| C-11 | 1×10^0 | 6×10^{-1} | 1×10^1 | 1×10^6 |
| C-14 | 4×10^1 | 3×10^0 | 1×10^4 | 1×10^7 |
| Kalsiyum (20) | | | | |
| Ca-41 | Sınırsız | Sınırsız | 1×10^5 | 1×10^7 |
| Ca-45 | 4×10^1 | 1×10^0 | 1×10^4 | 1×10^7 |
| Ca-47 (a) | 3×10^0 | 3×10^{-1} | 1×10^1 | 1×10^6 |
| Kadmiyum (48) | | | | |
| Cd-109 | 3×10^1 | 2×10^0 | 1×10^4 | 1×10^6 |
| Cd-113m | 4×10^1 | 5×10^{-1} | 1×10^3 | 1×10^6 |
| Cd-115 (a) | 3×10^0 | 4×10^{-1} | 1×10^2 | 1×10^6 |
| Cd-115m | 5×10^{-1} | 5×10^{-1} | 1×10^3 | 1×10^6 |
| Seryum (58) | | | | |
| Ce-139 | 7×10^0 | 2×10^0 | 1×10^2 | 1×10^6 |
| Ce-141 | 2×10^1 | 6×10^{-1} | 1×10^2 | 1×10^7 |
| Ce-143 | 9×10^{-1} | 6×10^{-1} | 1×10^2 | 1×10^6 |
| Ce-144 (a) | 2×10^{-1} | 2×10^{-1} | 1×10^2 (b) | 1×10^5 (b) |
| Kaliforniyum (98) | | | | |
| Cf-248 | 4×10^1 | 6×10^{-3} | 1×10^1 | 1×10^4 |
| Cf-249 | 3×10^0 | 8×10^{-4} | 1×10^0 | 1×10^3 |
| Cf-250 | 2×10^1 | 2×10^{-3} | 1×10^1 | 1×10^4 |
| Cf-251 | 7×10^0 | 7×10^{-4} | 1×10^0 | 1×10^3 |
| Cf-252 | 1×10^{-1} | 3×10^{-3} | 1×10^1 | 1×10^4 |
| Cf-253 (a) | 4×10^1 | 4×10^{-2} | 1×10^2 | 1×10^5 |
| Cf-254 | 1×10^{-3} | 1×10^{-3} | 1×10^0 | 1×10^3 |
| Klorin (17) | | | | |
| Cl-36 | 1×10^1 | 6×10^{-1} | 1×10^4 | 1×10^6 |
| Cl-38 | 2×10^{-1} | 2×10^{-1} | 1×10^1 | 1×10^5 |

| Radyonüklid (atom numarası) | A¹ (TBq) | A² (TBq) | Muaf malzeme için etkinlik konsantrasyo nu (Bq/g) | Muaf sevkiyat için etkinlik limiti (Bq) |
|--|--------------------------------|--------------------------------|--|--|
| Kuriyum (96) | | | | |
| Cm-240 | 4×10^1 | 2×10^{-2} | 1×10^2 | 1×10^5 |
| Cm-241 | 2×10^0 | 1×10^0 | 1×10^2 | 1×10^6 |
| Cm-242 | 4×10^1 | 1×10^{-2} | 1×10^2 | 1×10^5 |
| Cm-243 | 9×10^0 | 1×10^{-3} | 1×10^0 | 1×10^4 |
| Cm-244 | 2×10^1 | 2×10^{-3} | 1×10^1 | 1×10^4 |
| Cm-245 | 9×10^0 | 9×10^{-4} | 1×10^0 | 1×10^3 |
| Cm-246 | 9×10^0 | 9×10^{-4} | 1×10^0 | 1×10^3 |
| Cm-247 (a) | 3×10^0 | 1×10^{-3} | 1×10^0 | 1×10^4 |
| Cm-248 | 2×10^{-2} | 3×10^{-4} | 1×10^0 | 1×10^3 |
| Kobalt (27) | | | | |
| Co-55 | 5×10^{-1} | 5×10^{-1} | 1×10^1 | 1×10^6 |
| Co-56 | 3×10^{-1} | 3×10^{-1} | 1×10^1 | 1×10^5 |
| Co-57 | 1×10^1 | 1×10^1 | 1×10^2 | 1×10^6 |
| Co-58 | 1×10^0 | 1×10^0 | 1×10^1 | 1×10^6 |
| Co-58m | 4×10^1 | 4×10^1 | 1×10^4 | 1×10^7 |
| Co-60 | 4×10^{-1} | 4×10^{-1} | 1×10^1 | 1×10^5 |
| Krom (24) | | | | |
| Cr-51 | 3×10^1 | 3×10^1 | 1×10^3 | 1×10^7 |
| Sezyum (55) | | | | |
| Cs-129 | 4×10^0 | 4×10^0 | 1×10^2 | 1×10^5 |
| Cs-131 | 3×10^1 | 3×10^1 | 1×10^3 | 1×10^6 |
| Cs-132 | 1×10^0 | 1×10^0 | 1×10^1 | 1×10^5 |
| Cs-134 | 7×10^{-1} | 7×10^{-1} | 1×10^1 | 1×10^4 |
| Cs-134m | 4×10^1 | 6×10^{-1} | 1×10^3 | 1×10^5 |
| Cs-135 | 4×10^1 | 1×10^0 | 1×10^4 | 1×10^7 |
| Cs-136 | 5×10^{-1} | 5×10^{-1} | 1×10^1 | 1×10^5 |
| Cs-137 (a) | 2×10^0 | 6×10^{-1} | 1×10^1 (b) | 1×10^4 (b) |

| Radyonüklid (atom numarası) | A¹ (TBq) | A² (TBq) | Muaf malzeme için etkinlik konsantrasyo nu (Bq/g) | Muaf sevkiyat için etkinlik limiti (Bq) |
|--|--------------------------------|--------------------------------|--|--|
| Bakır (29) | | | | |
| Cu-64 | 6×10^0 | 1×10^0 | 1×10^2 | 1×10^6 |
| Cu-67 | 1×10^1 | 7×10^{-1} | 1×10^2 | 1×10^6 |
| Disprozyum (66) | | | | |
| Dy-159 | 2×10^1 | 2×10^1 | 1×10^3 | 1×10^7 |
| Dy-165 | 9×10^{-1} | 6×10^{-1} | 1×10^3 | 1×10^6 |
| Dy-166 (a) | 9×10^{-1} | 3×10^{-1} | 1×10^3 | 1×10^6 |
| Erbiyum (68) | | | | |
| Er-169 | 4×10^1 | 1×10^0 | 1×10^4 | 1×10^7 |
| Er-171 | 8×10^{-1} | 5×10^{-1} | 1×10^2 | 1×10^6 |
| Oropyum (63) | | | | |
| Eu-147 | 2×10^0 | 2×10^0 | 1×10^2 | 1×10^6 |
| Eu-148 | 5×10^{-1} | 5×10^{-1} | 1×10^1 | 1×10^6 |
| Eu-149 | 2×10^1 | 2×10^1 | 1×10^2 | 1×10^7 |
| Eu-150(kısa ömürlü) | 2×10^0 | 7×10^{-1} | 1×10^3 | 1×10^6 |
| Eu-150(uzun ömürlü) | 7×10^{-1} | 7×10^{-1} | 1×10^1 | 1×10^6 |
| Eu-152 | 1×10^0 | 1×10^0 | 1×10^1 | 1×10^6 |
| Eu-152m | 8×10^{-1} | 8×10^{-1} | 1×10^2 | 1×10^6 |
| Eu-154 | 9×10^{-1} | 6×10^{-1} | 1×10^1 | 1×10^6 |
| Eu-155 | 2×10^1 | 3×10^0 | 1×10^2 | 1×10^7 |
| Eu-156 | 7×10^{-1} | 7×10^{-1} | 1×10^1 | 1×10^6 |
| Flor (9) | | | | |
| F-18 | 1×10^0 | 6×10^{-1} | 1×10^1 | 1×10^6 |
| Demir (26) | | | | |
| Fe-52 (a) | 3×10^{-1} | 3×10^{-1} | 1×10^1 | 1×10^6 |
| Fe-55 | 4×10^1 | 4×10^1 | 1×10^4 | 1×10^6 |
| Fe-59 | 9×10^{-1} | 9×10^{-1} | 1×10^1 | 1×10^6 |
| Fe-60 (a) | 4×10^1 | 2×10^{-1} | 1×10^2 | 1×10^5 |
| Galyum (31) | | | | |
| Ga-67 | 7×10^0 | 3×10^0 | 1×10^2 | 1×10^6 |
| Ga-68 | 5×10^{-1} | 5×10^{-1} | 1×10^1 | 1×10^5 |

| Radyonüklid (atom numarası) | A¹ (TBq) | A² (TBq) | Muaf malzeme için etkinlik konsantrasyo nu (Bq/g) | Muaf sevkiyat için etkinlik limiti (Bq) |
|--|--------------------------------|--------------------------------|--|--|
| Ga-72 | 4×10^{-1} | 4×10^{-1} | 1×10^1 | 1×10^5 |
| Gadolinyum (64) | | | | |
| Gd-146 (a) | 5×10^{-1} | 5×10^{-1} | 1×10^1 | 1×10^6 |
| Gd-148 | 2×10^1 | 2×10^{-3} | 1×10^1 | 1×10^4 |
| Gd-153 | 1×10^1 | 9×10^0 | 1×10^2 | 1×10^7 |
| Gd-159 | 3×10^0 | 6×10^{-1} | 1×10^3 | 1×10^6 |
| Germanyum (32) | | | | |
| Ge-68 (a) | 5×10^{-1} | 5×10^{-1} | 1×10^1 | 1×10^5 |
| Ge-71 | 4×10^1 | 4×10^1 | 1×10^4 | 1×10^8 |
| Ge-77 | 3×10^{-1} | 3×10^{-1} | 1×10^1 | 1×10^5 |
| Hafniyum (72) | | | | |
| Hf-172 (a) | 6×10^{-1} | 6×10^{-1} | 1×10^1 | 1×10^6 |
| Hf-175 | 3×10^0 | 3×10^0 | 1×10^2 | 1×10^6 |
| Hf-181 | 2×10^0 | 5×10^{-1} | 1×10^1 | 1×10^6 |
| Hf-182 | Sınırsız | Sınırsız | 1×10^2 | 1×10^6 |
| Civa (80) | | | | |
| Hg-194 (a) | 1×10^0 | 1×10^0 | 1×10^1 | 1×10^6 |
| Hg-195m (a) | 3×10^0 | 7×10^{-1} | 1×10^2 | 1×10^6 |
| Hg-197 | 2×10^1 | 1×10^1 | 1×10^2 | 1×10^7 |
| Hg-197m | 1×10^1 | 4×10^{-1} | 1×10^2 | 1×10^6 |
| Hg-203 | 5×10^0 | 1×10^0 | 1×10^2 | 1×10^5 |
| Holmiyum (67) | | | | |
| Ho-166 | 4×10^{-1} | 4×10^{-1} | 1×10^3 | 1×10^5 |
| Ho-166m | 6×10^{-1} | 5×10^{-1} | 1×10^1 | 1×10^6 |
| İyot(53) | | | | |
| I-123 | 6×10^0 | 3×10^0 | 1×10^2 | 1×10^7 |
| I-124 | 1×10^0 | 1×10^0 | 1×10^1 | 1×10^6 |
| I-125 | 2×10^1 | 3×10^0 | 1×10^3 | 1×10^6 |
| I-126 | 2×10^0 | 1×10^0 | 1×10^2 | 1×10^6 |
| I-129 | Sınırsız | Sınırsız | 1×10^2 | 1×10^5 |
| I-131 | 3×10^0 | 7×10^{-1} | 1×10^2 | 1×10^6 |

| Radyonüklid (atom numarası) | A¹ (TBq) | A² (TBq) | Muaf malzeme için etkinlik konsantrasyo nu (Bq/g) | Muaf sevkiyat için etkinlik limiti (Bq) |
|--|--------------------------------|--------------------------------|--|--|
| I-132 | 4×10^{-1} | 4×10^{-1} | 1×10^1 | 1×10^5 |
| I-133 | 7×10^{-1} | 6×10^{-1} | 1×10^1 | 1×10^6 |
| I-134 | 3×10^{-1} | 3×10^{-1} | 1×10^1 | 1×10^5 |
| I-135 (a) | 6×10^{-1} | 6×10^{-1} | 1×10^1 | 1×10^6 |
| İndiyum (49) | | | | |
| In-111 | 3×10^0 | 3×10^0 | 1×10^2 | 1×10^6 |
| In-113m | 4×10^0 | 2×10^0 | 1×10^2 | 1×10^6 |
| In-114m (a) | 1×10^1 | 5×10^{-1} | 1×10^2 | 1×10^6 |
| In-115m | 7×10^0 | 1×10^0 | 1×10^2 | 1×10^6 |
| İridyum (77) | | | | |
| Ir-189 (a) | 1×10^1 | 1×10^1 | 1×10^2 | 1×10^7 |
| Ir-190 | 7×10^{-1} | 7×10^{-1} | 1×10^1 | 1×10^6 |
| Ir-192 | 1×10^0 (c) | 6×10^{-1} | 1×10^1 | 1×10^4 |
| Ir-194 | 3×10^{-1} | 3×10^{-1} | 1×10^2 | 1×10^5 |
| Potasyum (19) | | | | |
| K-40 | 9×10^{-1} | 9×10^{-1} | 1×10^2 | 1×10^6 |
| K-42 | 2×10^{-1} | 2×10^{-1} | 1×10^2 | 1×10^6 |
| K-43 | 7×10^{-1} | 6×10^{-1} | 1×10^1 | 1×10^6 |
| Kripton (36) | | | | |
| Kr-79 | 4×10^0 | 2×10^0 | 1×10^3 | 1×10^5 |
| Kr-81 | 4×10^1 | 4×10^1 | 1×10^4 | 1×10^7 |
| Kr-85 | 1×10^1 | 1×10^1 | 1×10^5 | 1×10^4 |
| Kr-85m | 8×10^0 | 3×10^0 | 1×10^3 | 1×10^{10} |
| Kr-87 | 2×10^{-1} | 2×10^{-1} | 1×10^2 | 1×10^9 |
| Lantan (57) | | | | |
| La-137 | 3×10^1 | 6×10^0 | 1×10^3 | 1×10^7 |
| La-140 | 4×10^{-1} | 4×10^{-1} | 1×10^1 | 1×10^5 |
| Lutetium (71) | | | | |
| Lu-172 | 6×10^{-1} | 6×10^{-1} | 1×10^1 | 1×10^6 |
| Lu-173 | 8×10^0 | 8×10^0 | 1×10^2 | 1×10^7 |
| Lu-174 | 9×10^0 | 9×10^0 | 1×10^2 | 1×10^7 |

| Radyonüklid (atom numarası) | A¹ (TBq) | A² (TBq) | Muaf malzeme için etkinlik konsantrasyo nu (Bq/g) | Muaf sevkiyat için etkinlik limiti (Bq) |
|--|--------------------------------|--------------------------------|--|--|
| Lu-174m | 2×10^1 | 1×10^1 | 1×10^2 | 1×10^7 |
| Lu-177 | 3×10^1 | 7×10^{-1} | 1×10^3 | 1×10^7 |
| Magnezyum (12) | | | | |
| Mg-28 (a) | 3×10^{-1} | 3×10^{-1} | 1×10^1 | 1×10^5 |
| Manganez (25) | | | | |
| Mn-52 | 3×10^{-1} | 3×10^{-1} | 1×10^1 | 1×10^5 |
| Mn-53 | Sınırsız | Sınırsız | 1×10^4 | 1×10^9 |
| Mn-54 | 1×10^0 | 1×10^0 | 1×10^1 | 1×10^6 |
| Mn-56 | 3×10^{-1} | 3×10^{-1} | 1×10^1 | 1×10^5 |
| Molibden (42) | | | | |
| Mo-93 | 4×10^1 | 2×10^1 | 1×10^3 | 1×10^8 |
| Mo-99 (a) | 1×10^0 | 6×10^{-1} | 1×10^2 | 1×10^6 |
| Azot (7) | | | | |
| N-13 | 9×10^{-1} | 6×10^{-1} | 1×10^2 | 1×10^9 |
| Sodyum (11) | | | | |
| Na-22 | 5×10^{-1} | 5×10^{-1} | 1×10^1 | 1×10^6 |
| Na-24 | 2×10^{-1} | 2×10^{-1} | 1×10^1 | 1×10^5 |
| Niobyum (41) | | | | |
| Nb-93m | 4×10^1 | 3×10^1 | 1×10^4 | 1×10^7 |
| Nb-94 | 7×10^{-1} | 7×10^{-1} | 1×10^1 | 1×10^6 |
| Nb-95 | 1×10^0 | 1×10^0 | 1×10^1 | 1×10^6 |
| Nb-97 | 9×10^{-1} | 6×10^{-1} | 1×10^1 | 1×10^6 |
| Neodim (60) | | | | |
| Nd-147 | 6×10^0 | 6×10^{-1} | 1×10^2 | 1×10^6 |
| Nd-149 | 6×10^{-1} | 5×10^{-1} | 1×10^2 | 1×10^6 |
| Nikel (28) | | | | |
| Ni-59 | Sınırsız | Sınırsız | 1×10^4 | 1×10^8 |
| Ni-63 | 4×10^1 | 3×10^1 | 1×10^5 | 1×10^8 |
| Ni-65 | 4×10^{-1} | 4×10^{-1} | 1×10^1 | 1×10^6 |
| Neptunyum (93) | | | | |
| Np-235 | 4×10^1 | 4×10^1 | 1×10^3 | 1×10^7 |

| Radyonüklid (atom numarası) | A¹ (TBq) | A² (TBq) | Muaf malzeme için etkinlik konsantrasyo nu (Bq/g) | Muaf sevkiyat için etkinlik limiti (Bq) |
|--|--------------------------------|--------------------------------|--|--|
| Np-236(kısa ömürlü) | 2×10^1 | 2×10^0 | 1×10^3 | 1×10^7 |
| Np-236(uzun ömürlü) | 9×10^0 | 2×10^{-2} | 1×10^2 | 1×10^5 |
| Np-237 | 2×10^1 | 2×10^{-3} | 1×10^0 (b) | 1×10^3 (b) |
| Np-239 | 7×10^0 | 4×10^{-1} | 1×10^2 | 1×10^7 |
| Osmiyum (76) | | | | |
| Os-185 | 1×10^0 | 1×10^0 | 1×10^1 | 1×10^6 |
| Os-191 | 1×10^1 | 2×10^0 | 1×10^2 | 1×10^7 |
| Os-191m | 4×10^1 | 3×10^1 | 1×10^3 | 1×10^7 |
| Os-193 | 2×10^0 | 6×10^{-1} | 1×10^2 | 1×10^6 |
| Os-194 (a) | 3×10^{-1} | 3×10^{-1} | 1×10^2 | 1×10^5 |
| Fosfor(15) | | | | |
| P-32 | 5×10^{-1} | 5×10^{-1} | 1×10^3 | 1×10^5 |
| P-33 | 4×10^1 | 1×10^0 | 1×10^5 | 1×10^8 |
| Protaktinyum (91) | | | | |
| Pa-230 (a) | 2×10^0 | 7×10^{-2} | 1×10^1 | 1×10^6 |
| Pa-231 | 4×10^0 | 4×10^{-4} | 1×10^0 | 1×10^3 |
| Pa-233 | 5×10^0 | 7×10^{-1} | 1×10^2 | 1×10^7 |
| Kurşun (82) | | | | |
| Pb-201 | 1×10^0 | 1×10^0 | 1×10^1 | 1×10^6 |
| Pb-202 | 4×10^1 | 2×10^1 | 1×10^3 | 1×10^6 |
| Pb-203 | 4×10^0 | 3×10^0 | 1×10^2 | 1×10^6 |
| Pb-205 | Sınırsız | Sınırsız | 1×10^4 | 1×10^7 |
| Pb-210 (a) | 1×10^0 | 5×10^{-2} | 1×10^1 (b) | 1×10^4 (b) |
| Pb-212 (a) | 7×10^{-1} | 2×10^{-1} | 1×10^1 (b) | 1×10^5 (b) |
| Paladyum (46) | | | | |
| Pd-103 (a) | 4×10^1 | 4×10^1 | 1×10^3 | 1×10^8 |
| Pd-107 | Sınırsız | Sınırsız | 1×10^5 | 1×10^8 |
| Pd-109 | 2×10^0 | 5×10^{-1} | 1×10^3 | 1×10^6 |
| Prometyum (61) | | | | |
| Pm-143 | 3×10^0 | 3×10^0 | 1×10^2 | 1×10^6 |
| Pm-144 | 7×10^{-1} | 7×10^{-1} | 1×10^1 | 1×10^6 |

| Radyonüklid (atom numarası) | A¹ (TBq) | A² (TBq) | Muaf malzeme için etkinlik konsantrasyo nu (Bq/g) | Muaf sevkiyat için etkinlik limiti (Bq) |
|--|--------------------------------|--------------------------------|--|--|
| Pm-145 | 3×10^1 | 1×10^1 | 1×10^3 | 1×10^7 |
| Pm-147 | 4×10^1 | 2×10^0 | 1×10^4 | 1×10^7 |
| Pm-148m (a) | 8×10^{-1} | 7×10^{-1} | 1×10^1 | 1×10^6 |
| Pm-149 | 2×10^0 | 6×10^{-1} | 1×10^3 | 1×10^6 |
| Pm-151 | 2×10^0 | 6×10^{-1} | 1×10^2 | 1×10^6 |
| Polonyum (84) | | | | |
| Po-210 | 4×10^1 | 2×10^{-2} | 1×10^1 | 1×10^4 |
| Praseodimyum (59) | | | | |
| Pr-142 | 4×10^{-1} | 4×10^{-1} | 1×10^2 | 1×10^5 |
| Pr-143 | 3×10^0 | 6×10^{-1} | 1×10^4 | 1×10^6 |
| Platinyum (78) | | | | |
| Pt-188 (a) | 1×10^0 | 8×10^{-1} | 1×10^1 | 1×10^6 |
| Pt-191 | 4×10^0 | 3×10^0 | 1×10^2 | 1×10^6 |
| Pt-193 | 4×10^1 | 4×10^1 | 1×10^4 | 1×10^7 |
| Pt-193m | 4×10^1 | 5×10^{-1} | 1×10^3 | 1×10^7 |
| Pt-195m | 1×10^1 | 5×10^{-1} | 1×10^2 | 1×10^6 |
| Pt-197 | 2×10^1 | 6×10^{-1} | 1×10^3 | 1×10^6 |
| Pt-197m | 1×10^1 | 6×10^{-1} | 1×10^2 | 1×10^6 |
| Plutonyum (94) | | | | |
| Pu-236 | 3×10^1 | 3×10^{-3} | 1×10^1 | 1×10^4 |
| Pu-237 | 2×10^1 | 2×10^1 | 1×10^3 | 1×10^7 |
| Pu-238 | 1×10^1 | 1×10^{-3} | 1×10^0 | 1×10^4 |
| Pu-239 | 1×10^1 | 1×10^{-3} | 1×10^0 | 1×10^4 |
| Pu-240 | 1×10^1 | 1×10^{-3} | 1×10^0 | 1×10^3 |
| Pu-241 (a) | 4×10^1 | 6×10^{-2} | 1×10^2 | 1×10^5 |
| Pu-242 | 1×10^1 | 1×10^{-3} | 1×10^0 | 1×10^4 |
| Pu-244 (a) | 4×10^{-1} | 1×10^{-3} | 1×10^0 | 1×10^4 |
| Radyum (88) | | | | |
| Ra-223 (a) | 4×10^{-1} | 7×10^{-3} | 1×10^2 (b) | 1×10^5 (b) |
| Ra-224 (a) | 4×10^{-1} | 2×10^{-2} | 1×10^1 (b) | 1×10^5 (b) |
| Ra-225 (a) | 2×10^{-1} | 4×10^{-3} | 1×10^2 | 1×10^5 |

| Radyonüklid (atom numarası) | A¹ (TBq) | A² (TBq) | Muaf malzeme için etkinlik konsantrasyo nu (Bq/g) | Muaf sevkiyat için etkinlik limiti (Bq) |
|--|--------------------------------|--------------------------------|--|--|
| Ra-226 (a) | 2×10^{-1} | 3×10^{-3} | 1×10^1 (b) | 1×10^4 (b) |
| Ra-228 (a) | 6×10^{-1} | 2×10^{-2} | 1×10^1 (b) | 1×10^5 (b) |
| Rubidyum (37) | | | | |
| Rb-81 | 2×10^0 | 8×10^{-1} | 1×10^1 | 1×10^6 |
| Rb-83 (a) | 2×10^0 | 2×10^0 | 1×10^2 | 1×10^6 |
| Rb-84 | 1×10^0 | 1×10^0 | 1×10^1 | 1×10^6 |
| Rb-86 | 5×10^{-1} | 5×10^{-1} | 1×10^2 | 1×10^5 |
| Rb-87 | Sınırsız | Sınırsız | 1×10^4 | 1×10^7 |
| Rb(nat) | Sınırsız | Sınırsız | 1×10^4 | 1×10^7 |
| Renyum (75) | | | | |
| Re-184 | 1×10^0 | 1×10^0 | 1×10^1 | 1×10^6 |
| Re-184m | 3×10^0 | 1×10^0 | 1×10^2 | 1×10^6 |
| Re-186 | 2×10^0 | 6×10^{-1} | 1×10^3 | 1×10^6 |
| Re-187 | Sınırsız | Sınırsız | 1×10^6 | 1×10^9 |
| Re-188 | 4×10^{-1} | 4×10^{-1} | 1×10^2 | 1×10^5 |
| Re-189 (a) | 3×10^0 | 6×10^{-1} | 1×10^2 | 1×10^6 |
| Re(nat) | Sınırsız | Sınırsız | 1×10^6 | 1×10^9 |
| Rodyum (45) | | | | |
| Rh-99 | 2×10^0 | 2×10^0 | 1×10^1 | 1×10^6 |
| Rh-101 | 4×10^0 | 3×10^0 | 1×10^2 | 1×10^7 |
| Rh-102 | 5×10^{-1} | 5×10^{-1} | 1×10^1 | 1×10^6 |
| Rh-102m | 2×10^0 | 2×10^0 | 1×10^2 | 1×10^6 |
| Rh-103m | 4×10^1 | 4×10^1 | 1×10^4 | 1×10^8 |
| Rh-105 | 1×10^1 | 8×10^{-1} | 1×10^2 | 1×10^7 |
| Radon (86) | | | | |
| Rn-222 (a) | 3×10^{-1} | 4×10^{-3} | 1×10^1 (b) | 1×10^8 (b) |
| Rutenyum (44) | | | | |
| Ru-97 | 5×10^0 | 5×10^0 | 1×10^2 | 1×10^7 |
| Ru-103 (a) | 2×10^0 | 2×10^0 | 1×10^2 | 1×10^6 |
| Ru-105 | 1×10^0 | 6×10^{-1} | 1×10^1 | 1×10^6 |
| Ru-106 (a) | 2×10^{-1} | 2×10^{-1} | 1×10^2 (b) | 1×10^5 (b) |

| Radyonüklid (atom numarası) | A¹ (TBq) | A² (TBq) | Muaf malzeme için etkinlik konsantrasyo nu (Bq/g) | Muaf sevkiyat için etkinlik limiti (Bq) |
|--|--------------------------------|--------------------------------|--|--|
| Kükürt (16) | | | | |
| S-35 | 4×10^1 | 3×10^0 | 1×10^5 | 1×10^8 |
| Antimon (51) | | | | |
| Sb-122 | 4×10^{-1} | 4×10^{-1} | 1×10^2 | 1×10^4 |
| Sb-124 | 6×10^{-1} | 6×10^{-1} | 1×10^1 | 1×10^6 |
| Sb-125 | 2×10^0 | 1×10^0 | 1×10^2 | 1×10^6 |
| Sb-126 | 4×10^{-1} | 4×10^{-1} | 1×10^1 | 1×10^5 |
| Skandiyum (21) | | | | |
| Sc-44 | 5×10^{-1} | 5×10^{-1} | 1×10^1 | 1×10^5 |
| Sc-46 | 5×10^{-1} | 5×10^{-1} | 1×10^1 | 1×10^6 |
| Sc-47 | 1×10^1 | 7×10^{-1} | 1×10^2 | 1×10^6 |
| Sc-48 | 3×10^{-1} | 3×10^{-1} | 1×10^1 | 1×10^5 |
| Selenyum (34) | | | | |
| Se-75 | 3×10^0 | 3×10^0 | 1×10^2 | 1×10^6 |
| Se-79 | 4×10^1 | 2×10^0 | 1×10^4 | 1×10^7 |
| Silikon (14) | | | | |
| Si-31 | 6×10^{-1} | 6×10^{-1} | 1×10^3 | 1×10^6 |
| Si-32 | 4×10^1 | 5×10^{-1} | 1×10^3 | 1×10^6 |
| Samaryum (62) | | | | |
| Sm-145 | 1×10^1 | 1×10^1 | 1×10^2 | 1×10^7 |
| Sm-147 | Sınırsız | Sınırsız | 1×10^1 | 1×10^4 |
| Sm-151 | 4×10^1 | 1×10^1 | 1×10^4 | 1×10^8 |
| Sm-153 | 9×10^0 | 6×10^{-1} | 1×10^2 | 1×10^6 |
| Kalay (50) | | | | |
| Sn-113 (a) | 4×10^0 | 2×10^0 | 1×10^3 | 1×10^7 |
| Sn-117m | 7×10^0 | 4×10^{-1} | 1×10^2 | 1×10^6 |
| Sn-119m | 4×10^1 | 3×10^1 | 1×10^3 | 1×10^7 |
| Sn-121m (a) | 4×10^1 | 9×10^{-1} | 1×10^3 | 1×10^7 |
| Sn-123 | 8×10^{-1} | 6×10^{-1} | 1×10^3 | 1×10^6 |
| Sn-125 | 4×10^{-1} | 4×10^{-1} | 1×10^2 | 1×10^5 |
| Sn-126 (a) | 6×10^{-1} | 4×10^{-1} | 1×10^1 | 1×10^5 |

| Radyonüklid (atom numarası) | A¹ (TBq) | A² (TBq) | Muaf malzeme için etkinlik konsantrasyo nu (Bq/g) | Muaf sevkiyat için etkinlik limiti (Bq) |
|--|--------------------------------|--------------------------------|--|--|
| Strontiyum (38) | | | | |
| Sr-82 (a) | 2×10^{-1} | 2×10^{-1} | 1×10^1 | 1×10^5 |
| Sr-85 | 2×10^0 | 2×10^0 | 1×10^2 | 1×10^6 |
| Sr-85m | 5×10^0 | 5×10^0 | 1×10^2 | 1×10^7 |
| Sr-87m | 3×10^0 | 3×10^0 | 1×10^2 | 1×10^6 |
| Sr-89 | 6×10^{-1} | 6×10^{-1} | 1×10^3 | 1×10^6 |
| Sr-90 (a) | 3×10^{-1} | 3×10^{-1} | 1×10^2 (b) | 1×10^4 (b) |
| Sr-91 (a) | 3×10^{-1} | 3×10^{-1} | 1×10^1 | 1×10^5 |
| Sr-92 (a) | 1×10^0 | 3×10^{-1} | 1×10^1 | 1×10^6 |
| Tirityum (1) | | | | |
| T(H-3) | 4×10^1 | 4×10^1 | 1×10^6 | 1×10^9 |
| Tantal (73) | | | | |
| Ta-178(uzun ömürlü) | 1×10^0 | 8×10^{-1} | 1×10^1 | 1×10^6 |
| Ta-179 | 3×10^1 | 3×10^1 | 1×10^3 | 1×10^7 |
| Ta-182 | 9×10^{-1} | 5×10^{-1} | 1×10^1 | 1×10^4 |
| Terbiyum (65) | | | | |
| Tb-157 | 4×10^1 | 4×10^1 | 1×10^4 | 1×10^7 |
| Tb-158 | 1×10^0 | 1×10^0 | 1×10^1 | 1×10^6 |
| Tb-160 | 1×10^0 | 6×10^{-1} | 1×10^1 | 1×10^6 |
| Teknetyum (43) | | | | |
| Tc-95m (a) | 2×10^0 | 2×10^0 | 1×10^1 | 1×10^6 |
| Tc-96 | 4×10^{-1} | 4×10^{-1} | 1×10^1 | 1×10^6 |
| Tc-96m (a) | 4×10^{-1} | 4×10^{-1} | 1×10^3 | 1×10^7 |
| Tc-97 | Sınırsız | Sınırsız | 1×10^3 | 1×10^8 |
| Tc-97m | 4×10^1 | 1×10^0 | 1×10^3 | 1×10^7 |
| Tc-98 | 8×10^{-1} | 7×10^{-1} | 1×10^1 | 1×10^6 |
| Tc-99 | 4×10^1 | 9×10^{-1} | 1×10^4 | 1×10^7 |
| Tc-99m | 1×10^1 | 4×10^0 | 1×10^2 | 1×10^7 |
| Telluryum (52) | | | | |
| Te-121 | 2×10^0 | 2×10^0 | 1×10^1 | 1×10^6 |
| Te-121m | 5×10^0 | 3×10^0 | 1×10^2 | 1×10^6 |

| Radyonüklid (atom numarası) | A¹ (TBq) | A² (TBq) | Muaf malzeme için etkinlik konsantrasyo nu (Bq/g) | Muaf sevkiyat için etkinlik limiti (Bq) |
|---|--------------------------------|--------------------------------|--|--|
| Te-123m | 8×10^0 | 1×10^0 | 1×10^2 | 1×10^7 |
| Te-125m | 2×10^1 | 9×10^{-1} | 1×10^3 | 1×10^7 |
| Te-127 | 2×10^1 | 7×10^{-1} | 1×10^3 | 1×10^6 |
| Te-127m (a) | 2×10^1 | 5×10^{-1} | 1×10^3 | 1×10^7 |
| Te-129 | 7×10^{-1} | 6×10^{-1} | 1×10^2 | 1×10^6 |
| Te-129m (a) | 8×10^{-1} | 4×10^{-1} | 1×10^3 | 1×10^6 |
| Te-131m (a) | 7×10^{-1} | 5×10^{-1} | 1×10^1 | 1×10^6 |
| Te-132 (a) | 5×10^{-1} | 4×10^{-1} | 1×10^2 | 1×10^7 |
| Toryum (90) | | | | |
| Th-227 | 1×10^1 | 5×10^{-3} | 1×10^1 | 1×10^4 |
| Th-228 (a) | 5×10^{-1} | 1×10^{-3} | 1×10^0 (b) | 1×10^4 (b) |
| Th-229 | 5×10^0 | 5×10^{-4} | 1×10^0 (b) | 1×10^3 (b) |
| Th-230 | 1×10^1 | 1×10^{-3} | 1×10^0 | 1×10^4 |
| Th-231 | 4×10^1 | 2×10^{-2} | 1×10^3 | 1×10^7 |
| Th-232 | Sınırsız | Sınırsız | 1×10^1 | 1×10^4 |
| Th-234 (a) | 3×10^{-1} | 3×10^{-1} | 1×10^3 (b) | 1×10^5 (b) |
| Th(nat) | Sınırsız | Sınırsız | 1×10^0 (b) | 1×10^3 (b) |
| Titanyum (22) | | | | |
| Ti-44 (a) | 5×10^{-1} | 4×10^{-1} | 1×10^1 | 1×10^5 |
| Talyum (81) | | | | |
| Tl-200 | 9×10^{-1} | 9×10^{-1} | 1×10^1 | 1×10^6 |
| Tl-201 | 1×10^1 | 4×10^0 | 1×10^2 | 1×10^6 |
| Tl-202 | 2×10^0 | 2×10^0 | 1×10^2 | 1×10^6 |
| Tl-204 | 1×10^1 | 7×10^{-1} | 1×10^4 | 1×10^4 |
| Tulyum (69) | | | | |
| Tm-167 | 7×10^0 | 8×10^{-1} | 1×10^2 | 1×10^6 |
| Tm-170 | 3×10^0 | 6×10^{-1} | 1×10^3 | 1×10^6 |
| Tm-171 | 4×10^1 | 4×10^1 | 1×10^4 | 1×10^8 |
| Uranyum (92) | | | | |
| U-230 (hızlı akciğer emilimi) (a)(d) | 4×10^1 | 1×10^{-1} | 1×10^1 (b) | 1×10^5 (b) |
| U-230 (orta hızda akciğer emilimi) (a)(e) | 4×10^1 | 4×10^{-3} | 1×10^1 | 1×10^4 |

| Radyonüklid (atom numarası) | A¹ (TBq) | A² (TBq) | Muaf malzeme için etkinlik konsantrasyo nu (Bq/g) | Muaf sevkiyat için etkinlik limiti (Bq) |
|---|--------------------------------|--------------------------------|--|--|
| U-230 (yavaş hızda akciğer emilimi) (a)(f) | 3×10^1 | 3×10^{-3} | 1×10^1 | 1×10^4 |
| U-232 (hızlı akciğer emilimi) (d) | 4×10^1 | 1×10^{-2} | 1×10^0 (b) | 1×10^3 (b) |
| U-232 (orta hızda akciğer emilimi) (e) | 4×10^1 | 7×10^{-3} | 1×10^1 | 1×10^4 |
| U-232 (yavaş hızda akciğer emilimi) (f) | 1×10^1 | 1×10^{-3} | 1×10^1 | 1×10^4 |
| U-233 (hızlı akciğer emilimi) (d) | 4×10^1 | 9×10^{-2} | 1×10^1 | 1×10^4 |
| U-233 (orta hızda akciğer emilimi) (e) | 4×10^1 | 2×10^{-2} | 1×10^2 | 1×10^5 |
| U-233 (yavaş hızda akciğer emilimi) (f) | 4×10^1 | 6×10^{-3} | 1×10^1 | 1×10^5 |
| U-234 (hızlı akciğer emilimi) (d) | 4×10^1 | 9×10^{-2} | 1×10^1 | 1×10^4 |
| U-234 (orta hızda akciğer emilimi) (e) | 4×10^1 | 2×10^{-2} | 1×10^2 | 1×10^5 |
| U-234 (yavaş hızda akciğer emilimi) (f) | 4×10^1 | 6×10^{-3} | 1×10^1 | 1×10^5 |
| U-235 (tüm akciğer emilimi tipleri) (a)(d)(e)(f) | Sınırsız | Sınırsız | ¹ 1×10 (b) | 1×10^4 (b) |
| U-236 (hızlı akciğer emilimi) (d) | Sınırsız | Sınırsız | 1×10^1 | 1×10^4 |
| U-236 (orta hızda akciğer emilimi) (e) | 4×10^1 | 2×10^{-2} | 1×10^2 | 1×10^5 |
| U-236 (yavaş hızda akciğer emilimi) (f) | 4×10^1 | 6×10^{-3} | 1×10^1 | 1×10^4 |
| U-238 (tüm akciğer emilimi tipleri) (d)(e)(f) | Sınırsız | Sınırsız | ¹ 1×10 (b) | 1×10^4 (b) |
| U (nat) | Sınırsız | Sınırsız | 1×10^0 (b) | 1×10^3 (b) |
| U (%20 veya daha az zenginleştirilmiş) (g) | Sınırsız | Sınırsız | 1×10^0 | 1×10^3 |
| U (tükenmiş) | Sınırsız | Sınırsız | 1×10^0 | 1×10^3 |
| Vanadyum (23) | | | | |
| V-48 | 4×10^{-1} | 4×10^{-1} | 1×10^1 | 1×10^5 |
| V-49 | 4×10^1 | 4×10^1 | 1×10^4 | 1×10^7 |
| Tungsten (74) | | | | |
| W-178 (a) | 9×10^0 | 5×10^0 | 1×10^1 | 1×10^6 |
| W-181 | 3×10^1 | 3×10^1 | 1×10^3 | 1×10^7 |
| W-185 | 4×10^1 | 8×10^{-1} | 1×10^4 | 1×10^7 |
| W-187 | 2×10^0 | 6×10^{-1} | 1×10^2 | 1×10^6 |
| W-188 (a) | 4×10^{-1} | 3×10^{-1} | 1×10^2 | 1×10^5 |

| Radyonüklid (atom numarası) | A¹ (TBq) | A² (TBq) | Muaf malzeme için etkinlik konsantrasyo nu (Bq/g) | Muaf sevkiyat için etkinlik limiti (Bq) |
|--|--------------------------------|--------------------------------|--|--|
| Xenon (54) | | | | |
| Xe-122 (a) | 4×10^{-1} | 4×10^{-1} | 1×10^2 | 1×10^9 |
| Xe-123 | 2×10^0 | 7×10^{-1} | 1×10^2 | 1×10^9 |
| Xe-127 | 4×10^0 | 2×10^0 | 1×10^3 | 1×10^5 |
| Xe-131m | 4×10^1 | 4×10^1 | 1×10^4 | 1×10^4 |
| Xe-133 | 2×10^1 | 1×10^1 | 1×10^3 | 1×10^4 |
| Xe-135 | 3×10^0 | 2×10^0 | 1×10^3 | 1×10^{10} |
| İtriyum (39) | | | | |
| Y-87 (a) | 1×10^0 | 1×10^0 | 1×10^1 | 1×10^6 |
| Y-88 | 4×10^{-1} | 4×10^{-1} | 1×10^1 | 1×10^6 |
| Y-90 | 3×10^{-1} | 3×10^{-1} | 1×10^3 | 1×10^5 |
| Y-91 | 6×10^{-1} | 6×10^{-1} | 1×10^3 | 1×10^6 |
| Y-91m | 2×10^0 | 2×10^0 | 1×10^2 | 1×10^6 |
| Y-92 | 2×10^{-1} | 2×10^{-1} | 1×10^2 | 1×10^5 |
| Y-93 | 3×10^{-1} | 3×10^{-1} | 1×10^2 | 1×10^5 |
| İterbiyum (70) | | | | |
| Yb-169 | 4×10^0 | 1×10^0 | 1×10^2 | 1×10^7 |
| Yb-175 | 3×10^1 | 9×10^{-1} | 1×10^3 | 1×10^7 |
| Çinko (30) | | | | |
| Zn-65 | 2×10^0 | 2×10^0 | 1×10^1 | 1×10^6 |
| Zn-69 | 3×10^0 | 6×10^{-1} | 1×10^4 | 1×10^6 |
| Zn-69m (a) | 3×10^0 | 6×10^{-1} | 1×10^2 | 1×10^6 |
| Zirkonyum (40) | | | | |
| Zr-88 | 3×10^0 | 3×10^0 | 1×10^2 | 1×10^6 |
| Zr-93 | Sınırsız | Sınırsız | 1×10^3 (b) | 1×10^7 (b) |
| Zr-95 (a) | 2×10^0 | 8×10^{-1} | 1×10^1 | 1×10^6 |
| Zr-97 (a) | 4×10^{-1} | 4×10^{-1} | 1×10^1 (b) | 1×10^5 (b) |

- (a) Aşağıda listesi verildiği üzere, bu ana radyonüklidlerin A_1 ve/veya A_2 değerleri, yarı-
ömrü 10 günden az olan ast radyonüklidlerden katılımları içerir, :

| | |
|---------|------------------------|
| Mg-28 | Al-28 |
| Ar-42 | K-42 |
| Ca-47 | Sc-47 |
| Ti-44 | Sc-44 |
| Fe-52 | Mn-52m |
| Fe-60 | Co-60m |
| Zn-69m | Zn-69 |
| Ge-68 | Ga-68 |
| Rb-83 | Kr-83m |
| Sr-82 | Rb-82 |
| Sr-90 | Y-90 |
| Sr-91 | Y-91m |
| Sr-92 | Y-92 |
| Y-87 | Sr-87m |
| Zr-95 | Nb-95m |
| Zr-97 | Nb-97m, Nb-97 |
| Mo-99 | Tc-99m |
| Tc-95m | Tc-95 |
| Tc-96m | Tc-96 |
| Ru-103 | Rh-103m |
| Ru-106 | Rh-106 |
| Pd-103 | Rh-103m |
| Ag-108m | Ag-108 |
| Ag-110m | Ag-110 |
| Cd-115 | In-115m |
| In-114m | In-114 |
| Sn-113 | In-113m |
| Sn-121m | Sn-121 |
| Sn-126 | Sb-126m |
| Te-118 | Sb-118 |
| Te-127m | Te-127 |
| Te-129m | Te-129 |
| Te-131m | Te-131 |
| Te-132 | I-132 |
| I-135 | Xe-135m |
| Xe-122 | I-122 |
| Cs-137 | Ba-137m |
| Ba-131 | Cs-131 |
| Ba-140 | La-140 |
| Ce-144 | Pr-144m, Pr-144 |
| Pm-148m | Pm-148 |
| Gd-146 | Eu-146 |
| Dy-166 | Ho-166 |
| Hf-172 | Lu-172 |
| W-178 | Ta-178 |
| W-188 | Re-188 |
| Re-189 | Os-189m |
| Os-194 | Ir-194 |
| Ir-189 | Os-189m |
| Pt-188 | Ir-188 |
| Hg-194 | Au-194 |
| Hg-195m | Hg-195 |
| Pb-210 | Bi-210 |
| Pb-212 | Bi-212, Tl-208, Po-212 |
| Bi-210m | Tl-206 |

| | |
|---------|--|
| Bi-212 | Tl-208, Po-212 |
| At-211 | Po-211 |
| Rn-222 | Po-218, Pb-214, At-218, Bi-214, Po-214 |
| Ra-223 | Rn-219, Po-215, Pb-211, Bi-211, Po-211, Tl-207 |
| Ra-224 | Rn-220, Po-216, Pb-212, Bi-212, Tl-208, Po-212 |
| Ra-225 | Ac-225, Fr-221, At-217, Bi-213, Tl-209, Po-213, Pb-209 |
| Ra-226 | Rn-222, Po-218, Pb-214, At-218, Bi-214, Po-214 |
| Ra-228 | Ac-228 |
| Ac-225 | Fr-221, At-217, Bi-213, Tl-209, Po-213, Pb-209 |
| Ac-227 | Fr-223 |
| Th-228 | Ra-224, Rn-220, Po-216, Pb-212, Bi-212, Tl-208, Po-212 |
| Th-234 | Pa-234m, Pa-234 |
| Pa-230 | Ac-226, Th-226, Fr-222, Ra-222, Rn-218, Po-214 |
| U-230 | Th-226, Ra-222, Rn-218, Po-214 |
| U-235 | Th-231 |
| Pu-241 | U-237 |
| Pu-244 | U-240, Np-240m |
| Am-242m | Am-242, Np-238 |
| Am-243 | Np-239 |
| Cm-247 | Pu-243 |
| Bk-249 | Am-245 |
| Cf-253 | Cm-249 |

(b) Ana nüklidler ve onların nesillerini içeren uzun süreli denklik aşağıdaki gibi listelenir:

| | |
|---------|--|
| Sr-90 | Y-90 |
| Zr-93 | Nb-93m |
| Zr-97 | Nb-97 |
| Ru-106 | Rh-106 |
| Ag-108m | Ag-108 |
| Cs-137 | Ba-137m |
| Ce-144 | Pr-144 |
| Ba-140 | La-140 |
| Bi-212 | Tl-208 (0.36), Po-212 (0.64) |
| Pb-210 | Bi-210, Po-210 |
| Pb-212 | Bi-212, Tl-208 (0.36), Po-212 (0.64) |
| Rn-222 | Po-218, Pb-214, Bi-214, Po-214 |
| Ra-223 | Rn-219, Po-215, Pb-211, Bi-211, Tl-207 |
| Ra-224 | Rn-220, Po-216, Pb-212, Bi-212, Tl-208 (0.36), Po-212 (0.64) |
| Ra-226 | Rn-222, Po-218, Pb-214, Bi-214, Po-214, Pb-210, Bi-210, Po-210 |
| Ra-228 | Ac-228 |
| Th-228 | Ra-224, Rn-220, Po-216, Pb-212, Bi-212, Tl-208 (0.36), Po-212 (0.64) |
| Th-229 | Ra-225, Ac-225, Fr-221, At-217, Bi-213, Po-213, Pb-209 |
| Th-nat | Ra-228, Ac-228, Th-228, Ra-224, Rn-220, Po-216, Pb-212, Bi-212, Tl-208 (0.36), Po-212 (0.64) |
| Th-234 | Pa-234m |
| U-230 | Th-226, Ra-222, Rn-218, Po-214 |
| U-232 | Th-228, Ra-224, Rn-220, Po-216, Pb-212, Bi-212, Tl-208 (0.36), Po-212 (0.64) |
| U-235 | Th-231 |
| U-238 | Th-234, Pa-234m |
| U-nat | Th-234, Pa-234m, U-234, Th-230, Ra-226, Rn-222, Po-218, Pb-214, Bi-214, Po-214, Pb-210, Bi-210, Po-210 |
| Np-237 | Pa-233 |
| Am-242m | Am-242 |
| Am-243 | Np-239 |

- (c) Miktar, ayrışma hızının ölçümünden veya yüzeyden belli uzaklıkta radyasyon seviyesinin ölçümünden tespit edilebilir.
- (d) Bu değerler sadece taşımanın hem normal hem de kaza koşullarında kimyasal biçimi UF₆, UO₂F₂ ve UO₂(NO₃)₂ olan uranyum bileşiklerine uygulanır.
- (e) Bu değerler sadece taşımanın hem normal hem de kaza koşullarında kimyasal biçimi UO₃, UF₄, UCl₄ olan uranyum bileşiklerine ve altı değerlikli bileşiklere uygulanır.
- (f) Bu değerler yukarıda (d) ve (e) şıklarında belirtilenlerin dışında tüm uranyum bileşiklerine uygulanır.
- (g) Bu değerler yalnızca ışın saçmayan uranyumlara uygulanır.

2.2.7.2.2.2 Tablo 2.2.7.2.2.1'de listelenmeyen her bir radyonüklidin 2.2.7.2.2.1'de atıfta bulunulan temel radyonüklid değerlerinin saptanmasında çok taraflı onay gereklidir. Taşıma ile ilgili normal ve kaza koşulları altında tüm radyonüklidlerin kimyasal biçimleri göz önünde bulundurulursa, Radyolojik Korunmaya dair Uluslararası Komisyon tarafından tavsiye edildiği üzere, akciğer emilim tipi için doz katsayısı kullanılarak hesaplanan A₂ değerinin kullanılmasına izin verilir. Alternatif olarak, Tablo 2.2.7.2.2.2 'deki radyonüklid değerleri yetkili kurum onayı almaksızın kullanılabilir.

Tablo 2.2.7.2.2.2: Bilinmeyen radyonüklidler veya karışımlar için temel radyonüklid değerleri

| Radyoaktif içerikler | A ₁ | A ₂ | Muaf malzemeler için etkinlik konsantrasyonu | Muaf sevkiyatlar için ekinlik |
|--|----------------|----------------------|--|-------------------------------|
| | (TBq) | (TBq) | (Bq/g) | (Bq) |
| Yalnızca beta veya gama yayıcı nüklidlerin mevcut olduğu bilinir | 0.1 | 0.02 | 1 × 10 ¹ | 1 × 10 ⁴ |
| Nötron yayıcılar hariç alfa yayıcı nüklidler mevcuttur | 0.2 | 9 × 10 ⁻⁵ | 1 × 10 ⁻¹ | 1 × 10 ³ |
| Nötron yayıcı radyonüklidler mevcuttur veya ilgili veri yoktur | 0.001 | 9 × 10 ⁻⁵ | 1 × 10 ⁻¹ | 1 × 10 ³ |

2.2.7.2.2.3 Tablo 2.2.7.2.2.1'de olmayan bir radyonüklid için A₁ ve A₂ değerlerinin hesaplanmasında radyonüklidlerin doğal oranlarında bulunduğu ve hiçbir ast nüklidin 10 günden veya ana nüklidin yarı-ömründen uzun yarı-ömrü bulunmadığı durumda, tek bir radyoaktif ayrışma zinciri tek bir radyonüklid gibi düşünülür ve dikkate alınan etkinlik ve uygulanacak A₁ ve A₂ değerleri zincirdeki ana nüklidin değerlerine karşılık gelir. Herhangi bir ast nüklidin 10 günden daha uzun veya ana nüklidin yarı-ömründen daha uzun bir yarı-ömre sahip olduğu radyoaktif ayrışma zincirleri için, ana nüklid ve bu ast nüklidler, farklı nüklidlerin karışımları olarak kabul edilecektir.

2.2.7.2.2.4 Radyonüklidlerin karışımları için, 2.2.7.2.2.1'de atıfta bulunulan temel radyonüklid değerleri aşağıdaki şekilde saptanabilir:

$$X_m = \frac{1}{\frac{f(i)}{\sum_i X(i)}}$$

Bu denklemde:

f(i) karışımda i radyonüklidinin etkinlik kesri veya etkinlik konsantrasyonudur;

X(i) uygun olduğu üzere radyonüklid i için, A₁ veya A₂'nin uygun değeri veya muaf malzemenin etkinlik konsantrasyonu veya muaf sevkiyat için etkinlik limitidir ve

X_m bir karışım olduğu durumda, A₁ veya A₂'nin türetilmiş değeri veya muaf malzemenin etkinlik konsantrasyonu veya muaf sevkiyat için etkinlik limitidir.

2.2.7.2.2.5 Her radyonüklidin kimliği bilindiğinde ama bazı radyonüklidlerin tek tek etkinliklerinin bilinmediği durumlarda, radyonüklidler gruplara ayrılabilir ve uygun olduğu üzere her bir gruptaki radyonüklidler için en düşük radyonüklid değeri, 2.2.7.2.2.4'teki ve 2.2.7.2.4.4'teki formüllerin uygulanmasında kullanılabilir. Gruplarda toplam alfa etkinliği ve toplam beta/gama etkinliği bilindiği zaman, en düşük radyonüklid değerleri kullanılarak alfa yayıncıları ve beta/gama yayıncıları için, gruplar sırasıyla toplam alfa etkinliği ve toplam beta/alfa etkinliği temeline dayanabilir.

2.2.7.2.2.6 İlgili veri bulunmayan her bir radyonüklid veya radyonüklid karışımları için, Tablo 2.2.7.2.2.2'de gösterilen değerler kullanılır.

2.2.7.2.3 *Diğer malzeme özelliklerinin saptanması*

2.2.7.2.3.1 Düşük özel etkinlikte (DÖE) malzeme

2.2.7.2.3.1.1 *(Rezerve edilmiş)*

2.2.7.2.3.1.2 DÖE malzemesi aşağıdaki üç gruptan birinde olur:

(a) DÖE-I

(i) Uranyum ve toryum cevherleri ve bu cevherlerin konsantreleri ve radyonüklidlerinin kullanımı için işlem görmesi amaçlanan, doğal olarak bulunan radyonüklidleri içeren diğer cevherler;

(ii) Doğal uranyum, tükenmiş uranyum, doğal toryum veya bunların katı veya sıvı biçimde, ışın saçmayan bileşikleri veya karışımları;

(iii) 2.2.7.2.3.5 kapsamında muaf tutulmayan bölünebilen malzeme hariç olmak üzere, A₂ değerinin sınırsız olduğu radyoaktif malzeme veya

(iv) 2.2.7.2.3.5 kapsamında muaf tutulmayan bölünebilen malzeme hariç olmak üzere, etkinliği içinde her yerine dağılan ve tahmini ortalama özgül etkinliğin 2.2.7.2.2.1 ila 2.2.7.2.2.6'da belirtilen etkinlik konsantrasyon değerlerininin 30 katını geçmeyen diğer radyoaktif malzemeler.

(b) DÖE-II

- (i) 0,8 TBq/l konsantrasyonuna kadar trityumlu su veya
- (ii) Etkinliği içinde her yerine dağılan ve tahmini ortalama özgül etkinliğin katılar ve gazlar için 10^{-4} A₂/gr değerini, sıvılar için 10^{-5} A₂/gr değerini aşmadığı diğer malzeme.

(c) DÖE-III - Katılar (örn., birleştirilmiş atıklar, etkinleştirilmiş malzemeler) tozlar hariç, 2.2.7.2.3.1.3 kriterlerine uyan. Bu malzemeler için aşağıdakiler geçerlidir:

- (i) Radyoaktif malzeme bir katının veya bir katı nesnelere yığılması içinde her yerine dağılmıştır veya katı, yoğun bir bağlayıcı maddenin (beton, bitüm, seramik, vb. gibi) içinde temelde düzenli bir biçimde dağılmıştır;
- (ii) Radyoaktif malzeme diğerlerine göre çözünmezdir veya doğal olarak diğerlerine göre çözünmez bir matris içindedir, bu yüzden ambalajın kaybı durumunda bile, ambalaj su içine 7 gün boyunca yerleştirildiğinde ambalaj başına radyoaktif malzeme kaybı 0,1 A₂ değerini geçmez ve
- (iii) Herhangi bir koruyucu malzeme hariç tutulmak üzere, katının tahmini ortalama özgül etkinliği 2×10^{-3} A₂/gr değerini aşmaz.

2.2.7.2.3.1.3 DÖE-III malzemesi, paketin bütün içeriği 2.2.7.2.3.1.4'te belirtilen teste tabi olduğu durumda, sudaki etkinliği 0,1 A₂ değerini geçmeyecek özellikte bir katıdır.

2.2.7.2.3.1.4 DÖE-III malzemesi aşağıdaki şekilde test edilir:

Ambalajın bütün içeriğini temsil eden bir katı malzeme numunesi, 7 gün boyunca ortam sıcaklığında su içine daldırılır. Testte kullanılan suyun hacmi, 7 günlük test süresinin sonunda kalan emilmemiş ve reaksiyona girmemiş suyun serbest hacminin, en az katı test örneğinin hacminin %10'u olmasını sağlayacak yeterlilikte olmalıdır. Suyun 20 °C'deki ilk pH'ı 6-8, maksimum iletkenliği 1 mS/m olmalıdır. Suyun serbest hacminin toplam etkinliği test örneğinin 7 gün boyunca suya daldırılması sonunda ölçülür.

2.2.7.2.3.1.5 2.2.7.2.3.1.4'teki performans standartlarıyla uyumluluğunun gösterimi 6.4.12.1 ve 6.4.12.2 ile uygun olmalıdır.

2.2.7.2.3.2 Yüzeysel kirlenmiş cisim (YKC)

YKC, aşağıdaki iki gruptan birinde olacak şekilde sınıflandırılır:

(a) YKC-I: Aşağıdaki özelliklere sahip katı bir cisimdir:

- (i) Ortalaması 300 cm²'den fazla olan erişilebilir yüzey üzerindeki (veya 300 cm²'den azsa yüzey alanındaki) sabit olmayan kontaminasyon, beta ve gama yayıcıları ve düşük zehirlilikteki alfa yayıcıları için 4 Bq/cm² değerini ve diğer bütün alfa yayıcıları için 0,4 Bq/cm² değerini geçmeyen;
- (ii) Ortalaması 300 cm²'den fazla olan erişilebilir yüzey üzerindeki (veya 300 cm²'den azsa yüzey alanındaki) sabit kontaminasyon, beta ve gama yayıcıları ve düşük zehirlilikteki alfa yayıcıları için 4×10^4 Bq/cm² ve diğer tüm alfa yayıcıları için 4×10^3 Bq/cm² değerini geçmeyen;

- (iii) Ortalaması 300 cm²'den fazla olan erişilemeyen yüzey üzerindeki (veya 300 cm²'den azsa yüzey alanındaki) sabit olmayan kontaminasyon ve sabit kontaminasyon, beta ve gama yayıcıları ve düşük zehirlilikteki alfa yayıcıları için 4×10^4 Bq/cm² ve diğer tüm alfa yayıcıları için 4×10^3 Bq/cm² değerini geçmeyen;
- (b) YKC-II: Yüzeyindeki sabit veya sabit olmayan kirliliğin yukarıda (a)'da YKC-I için geçerli sınırları aşan ve aşağıdaki koşulları sağlayan katı bir cisimdir:
- (i) Ortalaması 300 cm²'den fazla olan erişilebilir yüzey üzerindeki (veya 300 cm²'den azsa yüzey alanındaki) sabit olmayan kontaminasyon, beta ve gama yayıcıları ve düşük zehirlilikteki alfa yayıcıları için 400 Bq/cm² değerini ve diğer bütün alfa yayıcıları için 40 Bq/cm² değerini geçmeyen;
- (ii) Ortalaması 300 cm²'den fazla olan erişilebilir yüzey üzerindeki (veya 300 cm²'den azsa yüzey alanındaki) sabit kontaminasyon, beta ve gama yayıcıları ve düşük zehirlilikteki alfa yayıcıları için 8×10^5 Bq/cm² ve diğer tüm alfa yayıcıları için 8×10^4 Bq/cm² değerini geçmeyen ve
- (iii) Ortalaması 300 cm²'den fazla olan erişilemeyen yüzey üzerindeki (veya 300 cm²'den azsa yüzey alanındaki) sabit olmayan kontaminasyon ve sabit kontaminasyon, beta ve gama yayıcıları ve düşük zehirlilikteki alfa yayıcıları için 8×10^5 Bq/cm² ve diğer tüm alfa yayıcıları için 8×10^4 Bq/cm² değerini geçmeyen.

2.2.7.2.3.3 Özel biçimde ambalajlanmış radyoaktif malzeme

2.2.7.2.3.3.1 Özel biçimde ambalajlanmış radyoaktif malzemenin 5 mm'den kısa olmayan en az bir boyutu olmalıdır. Mühürlenmiş kapsül, özel biçimde ambalajlanmış radyoaktif malzemenin bir parçası olduğunda, kapsül imha edilecek açılabilir şekilde üretilmiş olmalıdır. Özel biçimde ambalajlanmış radyoaktif malzeme için bu tasarım, tek taraflı onay gerektirir.

2.2.7.2.3.3.2 Özel biçimde ambalajlanmış radyoaktif malzeme 2.2.7.2.3.3.4 ila 2.2.7.2.3.3.8'de belirtilen testlere tabi ise aşağıdaki zorunlulukları sağlayacak nitelikte olmalı veya bu doğrultuda tasarlanmalıdır:

- (a) Geçerli olduğu üzere 2.2.7.2.3.3.5 (a), (b), (c) ve 2.2.7.2.3.3.6 (a) çarpma, vurma ve eğme testlerinde kırılmamalı veya parçalanmamalıdır;
- (b) Geçerli olduğu üzere 2.2.7.2.3.3.5 (d) veya 2.2.7.2.3.3.6 (b) 'de geçerli ısı testinde erimemeli veya dağılmamalıdır;
- (c) 2.2.7.2.3.3.7 ve 2.2.7.2.3.3.8'de belirtilen özütleme testlerindeki etkinlik 2 kBq'yu aşmamalıdır veya alternatif olarak mühürlenmiş kaynaklar için ISO 9978:1992 "Radyasyon Koruması - Mühürlenmiş Radyoaktif Kaynaklar - Sızıntı Test Yöntemleri"nde belirtilen hacimsel sızıntı değerlendirme testindeki sızıntı hızı yetkili kurumlarca kabul edilmiş geçerli kabul eşik değerini aşmamalıdır.

2.2.7.2.3.3.3 2.2.7.2.3.3.2'deki performans standartlarıyla uyumluluğunun gösterimi 6.4.12.1 ve 6.4.12.2 ile uygun olmalıdır.

2.2.7.2.3.3.4 Özel biçimde ambalajlanmış radyoaktif malzeme içeren veya özel biçimde ambalajlanmış radyoaktif malzemeye benzeyen numunelere 2.2.7.2.3.3.5'te belirtilen çarpma testi, vurma testi, eğme testi ve ısı testi veya 2.2.7.2.3.3.6'da izin verilen gibi alternatif testler uygulanır. Her test için farklı bir örnek kullanılabilir. Her testten sonra, örnek üzerinde dağılmayan katı malzeme için 2.2.7.2.3.3.7'de veya kapsüllenmiş malzeme için 2.2.7.2.3.3.8'de verilen yöntemlerden daha az hassas olmayan bir yöntemle yapılan bir özütleme değerlendirme veya hacimsel sızıntı testi yapılır.

2.2.7.2.3.3.5 İlgili test yöntemleri şunlardır:

- (a) Çarpma testi: Örnek, 9 m yükseklikten bir hedef üzerine düşürülür. Hedef 6.4.14'te tanımlandığı gibi olmalıdır.
- (b) Vurma testi: Bir örnek pürüzsüz katı bir yüzeyle desteklenen kurşun levhaya yerleştirilir ve hafif bir çubuğun düz yüzeyiyle vurulur. Böylece 1 m'den 1,4 kg ağırlığın serbest düşmesinin sonucundaki eşdeğer çarpmaya sebep olur. Çubuğun alçak kısmının çapı, $(3,0 \pm 0,3)$ mm yarıçapa yuvarlanacak kenarlarıyla 25 mm çapta olmalıdır. 25 mm'den kalın olmayan ve Vickers ölçüsünde sertliği 3,5 ila 4,5 olan kurşun, örneğin kapladığı alandan daha fazla alanı kaplamalıdır. Her çarpma için yeni bir kurşun yüzey kullanılır. Çubuk, örneğe azami zarara neden olacak şekilde çarpmalıdır.
- (c) Eğme testi: Bu test yalnızca asgari uzunluğu 10 cm olan ve uzunluğuyla asgari genişliğinin oranı 10'dan düşük olmayan uzun, ince kaynaklara yapılır. Örnek dikey pozisyonda, uzunluğunun yarısı mengeninin yüzünden dışarı çıkacak şekilde sertçe mengeneyle sıkıştırılır. Örneğin yönlendirilmesi, örneğin serbest ucuna çelik çubuğun düz yüzeyiyle vurulduğunda örneğin azami zararı göreceği şekilde olmalıdır. Çubuk örneğe 1 m'den 1,4 kg ağırlıkla yatay serbest düşme sonucundaki çarpmaya eşit bir darbeye çarpmalıdır. Çubuğun alçak kısmının çapı, $(3,0 \pm 0,3)$ mm yarıçapa yuvarlanacak kenarlarıyla 25 mm çapta olmalıdır.
- (d) Isı testi: Örnek, havada 800 °C sıcaklığa ısıtılır, bu sıcaklıkta 10 dakikalık bir periyot boyunca tutulur ve sonra soğumaya bırakılır.

2.2.7.2.3.3.6 Mühürlenmiş kapsül içinde radyoaktif malzeme içeren örnekler veya mühürlenmiş kapsül içindeki radyoaktif malzemeye benzeyen örnekler aşağıdakilerden muaf olabilir:

- (a) Özel biçimde ambalajlanmış radyo aktif malzemenin aşağıdakileri yerine getirdiği durumlarda, 2.2.7.2.3.3.5 (a) ve (b)'de belirtilen testler:
 - (i) Ağırlığı 200 gr'dan azdır ve alternatif olarak ISO 2919:1999 "Radyasyon Koruması- Mühürlenmiş Radyoaktif Kaynaklar - Genel zorunluluklar ve sınıflandırma"da tarif edilen Sınıf 4 çarpma testine tabidir;
 - (ii) Ağırlığı 500 gr'dan azdır ve alternatif olarak ISO 2919:1999 "Radyasyon Koruması- Mühürlenmiş Radyoaktif Kaynaklar - Genel zorunluluklar ve sınıflandırma"da tarif edilen Sınıf 5 çarpma testine tabidir;
- (b) ISO 2919:1999 "Radyasyon Koruması - Mühürlenmiş Radyoaktif Kaynaklar-Genel zorunluluklar ve sınıflandırma"da tarif edilen Sınıf 6 ısı testine tabi olmaları koşuluyla 2.2.7.2.3.3.5 (d)'de belirtilen test.

2.2.7.2.3.3.7 Dağılmayan katı malzeme içeren örnekler veya dağılmayan katı malzemeye benzeyen örnekler için bir özütleme değerlendirme aşağıdaki şekilde yapılır:

- (a) Örnek, çevre sıcaklığında, 7 gün boyunca suya daldırılır. Testte kullanılan suyun hacmi, 7 günlük test süresinin sonunda kalan emilmemiş ve reaksiyona girmemiş suyun serbest hacminin, en az katı test örneğinin hacminin %10'u olmasını sağlayacak yeterlilikte olmalıdır. Suyun 20°C'deki ilk pH'ı 6-8, azami iletkenliği 1 mS/m olmalıdır;
- (b) Örneğin bulunduğu su sonra (50 ± 5) °C'ye kadar ısıtılmalı ve bu sıcaklıkta 4 saat kadar tutulur;

- (c) Sonra suyun etkinliđi saptanır;
- (d) Daha sonra örnek sıcaklıđı 30 °C'den az olmayan ve bađıl nemi %90'dan az olmayan durgun havada en az 7 gün için tutulur;
- (e) Örnek, yukarıdaki (a) şıkkındaki aynı özelliklerdeki suya daldırılır ve örneđin bulunduđu su (50 ± 5) °C'ye kadar ısıtılır ve bu sıcaklıkta 4 saat tutulur;
- (f) Sonra suyun etkinliđi saptanır;

2.2.7.2.3.3.8 Mühürlenmiř kapsül içinde radyoaktif malzeme içeren örnekler veya mühürlenmiř kapsül içindeki radyoaktif malzemeye benzeyen örnekler için özütleme deđerlendirmesi ya da bir hacimsel sızıntı deđerlendirmesi ařađıdaki gibi yapılır:

- (a) Özütleme deđerlendirmesi ařađıdaki adımları içerir:
 - (i) Örnek, çevre sıcaklıđında, 7 gün boyunca suya daldırılır. Suyun 20°C'deki ilk pH'ı 6-8, azami iletkenliđi 1 mS/m olmalıdır;
 - (ii) Örneđin bulunduđu su sonra (50 ± 5) °C'ye kadar ısıtılmalı ve bu sıcaklıkta 4 saat kadar tutulur;
 - (iii) Sonra suyun etkinliđi saptanır;
 - (iv) Daha sonra örnek sıcaklıđı 30 °C'den az olmayan ve bađıl nemi %90'dan az olmayan durgun havada en az 7 gün tutulur; (v) (i), (ii), ve (iii)'deki süreçler tekrarlanır;
- (b) Alternatif hacimsel sızıntı deđerlendirmesi, yetkili kurumca kabul edilen ISO 9978:1992 "Radyasyon Koruması- Mühürlenmiř Radyoaktif Kaynaklar - Sızıntı test yöntemleri"nde tarif edilen herhangi bir testi içerir.

2.2.7.2.3.4 Düşük yayılımlı radyoaktif malzeme

2.2.7.2.3.4.1 Düşük yayılımlı radyoaktif malzeme için tasarım, çok taraflı onay gerektirir. 6.4.8.14 hükümleri göz önünde bulundurulduğunda, bir ambalajdaki bu düşük yayılımlı radyoaktif malzemenin toplam miktarı ařađıdaki zorunluluklara uyacak şekildedir:

- (a) Korumasız radyoaktif malzemeden 3 m. uzaklıkta radyasyon seviyesi 10 mSv/sa'yı geçmez;
- (b) 6.4.20.3'te ve 6.4.20.4'te belirtilen testlere tabi tutulduğunda, 100 µm aerodinamik eşdeđer çapa kadar gaz ve partikül halinde havaya uçuşanlar 100 A₂ deđerini geçmez. Her test için ayrı bir örnek kullanılabilir;
- (c) 2.2.7.2.3.1.4'te belirtilen teste tabi tutulduğunda, sudaki etkinliđi 100 A₂ deđerini geçmez. Bu test uygulanırken, yukarıdaki (b)'de belirtilen testlerin zarar verici etkileri göz önünde bulundurulmalıdır.

2.2.7.2.3.4.2 Düşük yayımlı radyoaktif malzeme aşağıdaki şekilde test edilir:

Düşük yayımlı radyoaktif malzeme içeren veya düşük yayımlı radyoaktif malzemeye benzeyen bir örnek, 6.4.20.3'te belirtilen geliştirilmiş termal testine ve 6.4.20.4'te belirtilen darbe testine tabi tutulur. Her test için farklı bir örnek kullanılabilir; Örnek, her testin ardından 2.2.7.2.3.1.4'te belirtilen özütleme testine tabi tutulur. Her testten sonra, 2.2.7.2.3.4.1'ün geçerli zorunluluklarına uyulup uyulmadığı saptanır.

2.2.7.2.3.4.3 2.2.7.2.3.4.1'deki ve 2.2.7.2.3.4.2'deki performans standartlarıyla uyumluluğunun gösterimi 6.4.12.1 ve 6.4.12.2 ile uygun olmalıdır.

2.2.7.2.3.5 Bölünebilen malzeme

Bölünebilen malzeme içeren ambalajlar, Tablo 2.2.7.2.1.1'de yer alan, tanımında "BÖLÜNEBİLEN" veya "bölünebilen hariç" kelimeleri bulunan ilgili kayıt altında sınıflandırılır. "bölünebilen hariç" olarak sınıflandırmaya, yalnızca bu paragraftaki (a) ile (d) koşullarından biri karşılanıyorsa izin verilir. Sevkiyat başına yalnızca bir tipte istisnaya izin verilir (ayrıca bkz. 6.4.7.2).

- (a) Sevkiyat başına kütle sınırı, her paketin en küçük dış boyutunun 10 cm'den küçük olmaması kaydıyla, aşağıdaki şekildedir:

$$\frac{\text{Uranyumun kütlesi} - 235 \text{ (gr)}}{X} + \frac{\text{diğer bölünebilen malzemenin kütlesi (gr)}}{Y} < 1$$

Bu denklemde, aşağıdakilerin yerine getirilmesi kaydıyla, X ve Y, Tablo 2.2.7.2.3.5'te belirtilen kütle sınırlarıdır:

- (i) Her ambalaj 15 gr'dan az bölünebilen nüklid içerir; ambalajlanmamış malzemeler için bu miktar sınırlaması, taşınan sevkiyata veya araca uygulanır;
- (ii) Bölünebilen malzeme, homojen hidrojenli çözeli veya karışımdır, bölünebilen nüklidlerin hidrojene oranı kütlece %5'ten azdır;
- (iii) 10 litre hacme sahip malzemedeki 5 gr'dan az bölünebilen nüklid bulunur. Berilyum, malzemedeki berilyum konsantrasyonunun 1000 gramda 1 gram berilyumu aşmadığı durumlar haricinde, Tablo 2.2.7.2.3.5'te verilen geçerli sevkiyat kütle sınırlarının %1'ini aşan miktarlarda bulunmaz.

Deteryum, deteryumun hidrojenle doğal konsantrasyona kadar bulunduğu durumlar haricinde, Tablo 2.2.7.2.3.5'te verilen geçerli sevkiyat kütle sınırlarının %1'ini aşan miktarlarda bulunmaz.

- (b) Bölünebilen nüklidlerin homojen bir şekilde malzemeye dağıtılması kaydıyla, kütlece azami %1'e kadar uranyum-235 içerisinde zenginleştirilmiş ve uranyum-235 kütlesinin %1'ini geçmeyen toplam plütonyum ve uranyum-233 içeriği olan uranyum. Ayrıca, uranyum-235 metalik, oksit veya karbür biçimde bulunuyorsa, kaplamalı bir düzenleme oluşturmaz;
- (c) Kütlece azami %2'ye kadar uranyum-235 içerisinde zenginleştirilmiş ve uranyum kütlesi %0,002'yi geçmeyen toplam plütonyum ve uranyum-233 içeriği olan ve asgari azot ile uranyum (N/U) atomik oranı 2 olan uranil nitrat sıvı çözeltileri;
- (d) Sevkiyat başına kütlece azami 1kg plütonyuma kadar %20'den az bölünebilen nüklid içeren plütonyum. İşbu istisna altındaki sevkiyatlar, münhasır kullanım kapsamındadır.

Tablo 2.2.7.2.3.5: Bölünebilen (bölünebilen) malzeme içeren ambalajlarla ilgili zorunluluklardaki istisnalar için sevkiyat kütle sınırları

| Bölünebilen malzeme | Ortalama hidrojen yoğunluğu sudan az veya su ile eşit olan maddelerle karışık bölünebilen malzeme kütlesi (gr) | Ortalama hidrojen yoğunluğu sudan çok olan maddelerle karışık bölünebilen malzeme kütlesi (gr) |
|---------------------------|--|--|
| Uranyum-235 (X) | 400 | 290 |
| Diğer bölünebilen malzeme | 250 | 180 |

2.2.7.2.4 *Ambalajların veya ambalajlanmamış malzemelerin sınıflandırılması*

Bir ambalajdaki radyoaktif malzeme miktarı, ambalaj tipi için aşağıda belirtilen ilgili limitleri geçmemelidir.

2.2.7.2.4.1 İstisnai ambalajların sınıflandırılması

2.2.7.2.4.1.1 Aşağıdaki ambalajlar, istisnai ambalaj olarak sınıflandırılabilir:

- (a) Önceden radyoaktif malzeme içeren boş ambalajlar;
- (b) Tablo 2.2.7.2.4.1.2'de belirtilen sınırlı miktarlarda alet veya nesne içeren ambalajlar;
- (c) Doğal uranyumdan, tükenmiş uranyumdan veya doğal toryumdan üretilmiş nesnelere içeren ambalajlar;
- (b) Tablo 2.2.7.2.4.1.2'de belirtilen sınırlı miktarlarda radyoaktif malzeme içeren ambalajlar.

2.2.7.2.4.1.2 Dış yüzeyinin herhangi bir yerinde radyasyon seviyesi 5 µSv/sa'yı geçmiyorsa, radyoaktif malzeme içeren bir ambalaj, istisnai ambalaj olarak sınıflandırılabilir.

Tablo 2.2.7.2.4.1.2: İstisnai ambalajlar için etkinlik limitleri

| İçeriklerin fiziksel hali | Araçlar veya nesnelere | | Malzemeler Ambalaj sınırları ^a |
|---------------------------|------------------------------|--------------------------------|--|
| | Kalem sınırları ^a | Ambalaj sınırları ^a | |
| (1) | (2) | (3) | (4) |
| Katılar | | | |
| Özel biçimde | 10^{-2} | A_1 | $10^{-3} A_1$ |
| Diğer biçimlerde | A_1 | A_2 | $10^{-3} A_2$ |
| ambalajlanmış | 10^{-2} | $10^{-1} A_2$ | $10^{-4} A_2$ |
| Sıvılar | 10^{-3} | $2 \times 10^{-1} A_2$ | $2 \times 10^{-2} A_2$ |
| | A_2 | $10^{-2} A_1$ | $10^{-3} A_1$ |
| Gazlar | | $10^{-2} A_2$ | $10^{-3} A_2$ |
| trityum | 2×10^{-2} | | |
| Özel biçimde | A_2 | | |
| Diğer biçimlerde | 10^{-3} | | |
| ambalajlanmış | A_1 | | |

^a Radyonüklid karışımları için, bkz 2.2.7.2.2.4 ila 2.2.7.2.2.6.

2.2.7.2.4.1.3 Bir cihazın veya imal edilmiş başka bir nesnenin bir bileşenini veya ekini oluşturan radyoaktif malzeme, BM No. 2911 RADYOAKTİF MALZEME, İSTİSNAİ AMBALAJ -ALETLER veya NESNELER kaydı altında sınıflandırılabilir, bunun için aşağıdakileri yerine getirmelidir:

- (a) Herhangi bir ambalajlanmamış alet veya nesnenin dış yüzeyindeki herhangi bir noktadan itibaren 10 cm mesafedeki radyasyon seviyesi, 0,1 mSv/sa'dan fazla olmamalıdır;
- (b) Aşağıdakiler hariç her cihaz veya imal edilmiş nesne "RADYOAKTİF" işaretini taşımalıdır:
 - (i) Radyolüminesan kronometreler veya aletler;
 - (ii) 1.7.1.4 (d) uyarınca düzenleyici onay almış veya tek başına Tablo 2.2.7.2.2.1 (sütun 5)'teki muaf sevkiyat için etkinlik limitlerini aşmayan tüketim ürünleri. Bu ürünler, iç yüzeylerinde ambalaj açıldığında radyoaktif malzemenin varlığını uyaracak şekilde görünür "RADYOAKTİF" işareti taşır;
- (c) Etkin malzeme, etkin olmayan bileşenlerle tümüyle kapatılmış olmalıdır (tek işlevi radyoaktif malzemeleri içermek olan cihazlar, alet veya imal edilmiş nesne olarak kabul edilmemelidir);
- (d) Her bir parça ve ambalaj, sırasıyla Tablo 2.2.7.2.4.1.2 sütun 2'de ve 3'te belirtilen limitlere uymalıdır.

2.2.7.2.4.1.4 Aşağıdakileri yerine getirmesi kaydıyla, 2.2.7.2.4.1.3'te belirtilenlerden farklı şekilde ve Tablo 2.2.7.2.4.1.2 sütun 4'te belirtilen limitleri aşmayan etkinlikte radyoaktif malzeme, BM No. 2910 RADYOAKTİF MALZEME, İSTİSNAİ AMBALAJ-MALZEME MİKTARI SINIRLANDIRILMIŞ kaydı altında sınıflandırılabilir:

- (a) Ambalaj, rutin taşıma koşullarında radyoaktif içeriğini dışarıya salmamalıdır ve
- (b) Ambalajda, ambalaj açıldığında radyoaktif malzeme bulunduğu dair uyarının görüleceği şekilde bir iç yüzeye yazılmış halde "RADYOAKTİF" ibaresi bulunmalıdır.

2.2.7.2.4.1.5 Aşağıdakileri yerine getirmesi kaydıyla, önceden radyoaktif malzeme içeren boş bir ambalaj, BM No. 2908 RADYOAKTİF MALZEME, İSTİSNAİ AMBALAJ-BOŞ AMBALAJ kaydı altında sınıflandırılabilir:

- (a) Bakımı iyi yapılmış ve emniyetli bir şekilde kapanmış olmalıdır;
- (b) Yapısında herhangi bir uranyum veya toryum bulunan dış yüzey, metal veya başka bir dayanıklı malzemeden yapılmış etkin olmayan bir kılıfla çevrelenmiş olmalıdır;
- (c) Ortalaması 300 cm² üzerinde olduğunda, sabit olmayan iç kontaminasyon seviyesi aşağıdakileri geçmemelidir:
 - (i) Beta ve gama yayıcıları ve düşük zehirleyicilikteki alfa yayıcıları için 400 Bq/cm²;
 - (ii) Diğer tüm alfa yayıcıları için 40 Bq/cm²;
- (d) 5.2.2.1.11.1'e uygun olarak üzerinde gösterilmiş olan etiketlerin hiçbiri artık görünür durumda olmamalıdır.

2.2.7.2.4.1.6 Doğal uranyumdan, tükenmiş uranyumdan veya doğal toryumdan üretilmiş nesnelere ve tek radyoaktif malzemesi ışın saçmayan doğal uranyum, ışın saçmayan tükenmiş uranyum veya ışın saçmayan doğal toryum olan nesnelere BM No. 2909 RADYOAKTİF MALZEME, İSTİSNAİ AMBALAJ - DOĞAL URANYUM veya TÜKENMİŞ URANYUM veya DOĞAL TORYUM'DAN YAPILMIŞ NESNELER kaydı altında sınıflandırılabilir. Uranyum veya toryumun dış yüzeyinin metal veya başka bir dayanıklı malzemeden yapılmış etkin olmayan bir kılıf içinde kapatılmış olması gerekir.

2.2.7.2.4.2 Düşük özel etkinlikte (DÖE) malzeme olarak sınıflandırma

Radyoaktif malzeme, 2.2.7.1.3'deki DÖE tanımına ve 2.2.7.2.3.1, 4.1.9.2 ve 7.5.11 CV33 (2) koşullarına uyuyorsa, yalnızca DÖE olarak da sınıflandırılabilir.

2.2.7.2.4.3 Yüzeyi kirlenmiş cisim (YKC) olarak sınıflandırma

Radyoaktif malzeme, 2.2.7.1.3'teki YKC tanımına ve 2.2.7.2.3.2, 4.1.9.2 ve 7.5.11 CV33 (2) koşullarına uyuyorsa, yalnızca YKC olarak da sınıflandırılabilir.

2.2.7.2.4.4 A tipi ambalajı olarak sınıflandırma

Aşağıdaki koşulların yerine getirilmesi kaydıyla, radyoaktif malzeme içeren ambalajlar A tipi ambalajları olarak sınıflandırılabilir:

A tipi ambalajlar aşağıdakilerden yüksek etkinlik içermez:

(a) Özel biçimde ambalajlanmış radyoaktif malzeme için - A₁ veya

(b) Diğer tüm radyoaktif malzemeler için - A₂.

Tanımlamaları ve kendi etkinlikleri bilinen radyonüklid karışımları için A tipi ambalajının radyoaktif içeriklerine aşağıdaki koşul uygulanır:

$$\sum_i \frac{B(i)}{A_1(i)} + \sum_j \frac{C(j)}{A_2(j)} \leq 1$$

Bu denklemde: B(i) özel biçimde ambalajlanmış radyoaktif malzeme olarak radyonüklid i'nin etkinliğidir;

A₁(i) radyonüklid i için A₁ değeridir;

C(j) özel biçimde ambalajlanmış radyoaktif malzemedan başka radyonüklid j'nin etkinliğidir;

A₂(j) radyonüklid j için A₂ değeridir.

2.2.7.2.4.5 Uranyum hekzaflorürün sınıflandırılması

Uranyum hekzaflorür yalnızca BM No. 2977 MALZEME, URANYUM HEKZAFLORÜR, BÖLÜNEBİLEN veya 2978 MALZEME, URANYUM HEKZAFLORÜR, bölünebilen olmayan veya bölünebilen hariç kaydı altında sınıflandırılabilir.

2.2.7.2.4.5.1 Uranyum hekzaflorür içeren ambalajlar şunları içermez:

- Ambalaj tasarımı için izin verilenden daha farklı kütlede uranyum hekzaflorür;
- Ambalajın kullanıldığı fabrika sistemleri için belirlenen azami ambalaj sıcaklığında, %5'ten küçük fireye oluşturabilecek değerden büyük uranyum hekzaflorür kültesi;
- Katı halde olmayan veya taşıma için hazır olduğunda iç basıncı atmosfer basıncının üzerinde olan uranyum hekzaflorür.

2.2.7.2.4.6 B tipi(U), B tipi(M) veya C tipi Ambalajları Olarak Sınıflandırma

2.2.7.2.4.6.1 2.2.7.2.4'te (2.2.7.2.4.1 ila 2.2.7.2.4.5) başka şekilde sınıflandırılmamış ambalajlar, tasarımın yapıldığı ülke tarafından düzenlenmiş olan ambalaja yönelik yetkili kurum onay sertifikasına uygun şekilde sınıflandırılacaktır.

2.2.7.2.4.6.2 Bir ambalaj şunları içermediği takdirde yalnızca B tipi(U) olarak sınıflandırılabilir:

- (a) Ambalaj tasarımı için izin verilenden büyük olan etkinlikler;
- (b) Ambalaj tasarımı için izin verilenden farklı radyonüklidler veya
- (c) Biçimi veya fiziksel veya kimyasal hali, ambalaj tasarımı için izin verilenden farklı olan içerikler.

Bunlar, onay sertifikalarında belirtilmiştir.

2.2.7.2.4.6.3 Aşağıdakileri içermemesi kaydıyla, ambalaj B tipi(M) olarak sınıflandırılabilir:

- (a) Ambalaj tasarımı için izin verilenden büyük olan etkinlikler;
- (b) Ambalaj tasarımı için izin verilenden farklı radyonüklidler veya
- (c) Biçimi veya fiziksel veya kimyasal hali, ambalaj tasarımı için izin verilenden farklı olan içerikler.

Bunlar, onay sertifikasında belirtilmiştir.

2.2.7.2.4.6.4 Aşağıdakileri içermemesi kaydıyla, ambalaj C tipi olarak sınıflandırılabilir:

- (a) Ambalaj tasarımı için izin verilenden büyük olan etkinlikler;
- (b) Ambalaj tasarımı için izin verilenden farklı radyonüklidler veya
- (c) Biçimi veya fiziksel veya kimyasal hali, ambalaj tasarımı için izin verilenden farklı olan içerikler.

Bunlar, onay sertifikasında belirtilmiştir.

2.2.7.2.5 *Özel düzenlemeler*

Radyoaktif malzeme, 1.7.4 uyarınca taşındığında, özel düzenleme kapsamına taşıma edilmek üzere sınıflandırılır.

2.2.8 Sınıf 8 Aşındırıcı maddeler

2.2.8.1 Kriterler

2.2.8.1.1 Sınıf 8 başlığı, temas halinde cildin veya mukoza zarlarının epitel dokularına kimyasal etki ile zarar veren veya sızıntı olması halinde diğer maddelere veya taşıma araçlarına hasar veren veya yok eden maddeler içeren maddeleri ve nesnelere kapsar. Ayrıca bu sınıf yalnızca suyun varlığında aşındırıcı sıvı oluşturan veya havanın doğal neminin varlığında aşındırıcı buhar veya duman üreten diğer maddeleri de kapsar.

2.2.8.1.2 Sınıf 8 maddeleri ve nesnelere aşağıdaki şekilde alt gruplara ayrılır:

C1-C11 Aşındırıcı maddeler, ikincil riski olmayan ve bu maddeleri içeren nesnelere:

C1-C4 Asitli maddeler:

- C1 İnorganik, sıvı;
- C2 İnorganik, katı;
- C3 Organik, sıvı;
- C4 Organik, katı;

C5-C8 Bazik maddeler:

- C5 İnorganik, sıvı;
- C6 İnorganik, katı;
- C7 Organik, sıvı;
- C8 Organik, katı;

C9-C10 Diğer aşındırıcı maddeler:

- C9 Sıvı;
- C10 Katı;

C11 Nesnelere;

CF Aşındırıcı maddeler, alevlenir:

- CF1 Sıvı;
- CF2 Katı;

CS Aşındırıcı maddeler, kendiliğinden ısınan:

- CS1 Sıvı;
- CS2 Katı;

CW Aşındırıcı maddeler, su ile temas ettiğinde alevlenir gazlar açığa çıkartan:

- CW1 Sıvı;
- CW2 Katı;

CO Aşındırıcı maddeler, yükseltgen:

- CO1 Sıvı;
- CO2 Katı;

CT Aşındırıcı maddeler, zehirli ve bu maddeleri içeren nesnelere:

- CT1 Sıvı;
- CT2 Katı;
- CT3 Nesnelere;

CFT Aşındırıcı maddeler, alevlenir, sıvı, zehirli;

COT Aşındırıcı maddeler, yükseltgen, zehirli.

Sınıflandırma ve ambalajlama gruplarının atanması

2.2.8.1.3 Sınıf 8'deki maddeler taşıma için mevcut tehlike derecelerine göre aşağıdaki şekilde üç ambalajlama grubunda sınıflandırılır:

Ambalajlama grubu I: Yüksek derecede aşındırıcı maddeler
Ambalajlama grubu II: Aşındırıcı maddeler
Ambalajlama grubu III: Daha az derecede aşındırıcı maddeler

2.2.8.1.4 Sınıf 8 altında sınıflandırılan maddeler ve nesnelere, Bölüm 3.2 Tablo A'da listelenmiştir. Maddelerin ambalajlama gruplarından I, II ve III gruplarına dağılımı, solunum riski (bkz. 2.3.8.1.5) ve su ile tepkime verme özelliği gibi ek unsurları (tehlikeli dekompozisyon ürünlerinin oluşması dahil) göz önünde bulundurularak deneyim temelinde yapılır.

2.2.8.1.5 Sınıf 8'in kriterlerine uyan, ambalajlama grubu I'e ayrılan tozların ve dumanların solunma yoluyla zehirlenme özelliğine sahip (LC50), ancak yalnızca ambalajlama grubu 3 veya daha düşük gruba ayrılan ağızdan alma yoluyla veya deri yoluyla zehirlenme özelliğine sahip bir madde veya müstahzar Sınıf 8'e atanır.

2.2.8.1.6 Bölüm 3.2 Tablo A'da ismen belirtilmeyen maddeler, karışımlar da dahil alt başlık 2.2.8.3'teki ilgili kayda ve aşağıdaki (a) dan (c)'ye kadar olan şıklardaki kriterlere uygun olarak, insan derisinin tüm kalınlığını tahrip edecek temas süresi uzunluğu temelinde, ilgili ambalajlama grubuna ayrılabilir.

İnsan derisinin tüm kalınlığını tahrip edemeyeceğine karar verilen sıvıların ve taşıma sırasında sıvı hale gelen katıların, yine de belirli metal yüzeylerde aşınmaya neden olma potansiyeli olduğu düşünülür. Ambalajlama gruplarına atanırken kaza eseri temas durumlarına dair deneyimler göz önüne alınır. Deneyimin olmadığı durumda, gruplama OECD Test Kılavuzu 404⁷ veya 435⁸ uyarınca yapılan testlerden elde edilen veriler esas alınarak yapılır. OECD Test Kılavuzu 430⁹ veya 431¹⁰ uyarınca aşındırıcı olmadığı belirlenen bir maddenin, ADR amaçları uyarınca daha fazla teste gerek olmadan deri için aşındırıcılık özelliği olmadığı düşünülebilir.

- (a) Sağlam deri dokusunun tüm kalınlığının, 3 dakikalık veya daha az temas süresinin ardından 60 dakikaya kadar olan bir gözlem süresi içinde yok olmasına neden olan maddeler, ambalajlama grubu I'e atanır.
- (b) Sağlam deri dokusunun tüm kalınlığının, 3 dakikadan fazla fakat 60 dakikadan fazla olmayan bir temas süresinin ardından 14 günlük bir gözlem süresi içinde yok olmasına neden olan maddeler, ambalajlama grubu II'ye atanır;
- (c) Aşağıdaki maddeler ambalajlama grubu III'e atanır:
 - Sağlam deri dokusunun tüm kalınlığının, 60 dakikadan fazla fakat 4 saatten fazla olmayan bir temas süresi içinde yok olmasına neden olan maddeler veya
 - Sağlam deri dokusunun tüm kalınlığının yok olmasına neden olmadığına karar verilen ancak çelik veya alüminyum yüzeylerde, her iki malzemede yapılan testler sonucunda 55°C'lik test sıcaklığında yılda 6,25 mm'yi geçen bir aşınma hızı gösteren maddeler. Çeliğin test edilmesi amacıyla, tip S235JR+CR (1.0037 resp. St 37-2),

⁷ Kimyasalların test edilmesi için OECD Kılavuzu, No 404 "Akut Dermal Tahriş/Aşınma" (2002).

⁸ Kimyasalların test edilmesi için OECD Kılavuzu, No. 435 "Cilt Aşınması için In Vitro Bariyer Membran Test Yöntemi" 2006.

⁹ Kimyasalların test edilmesi için OECD Kılavuzu, No. 430 "In Vitro Deri Aşınması: Transkünayoz Elektrik Direnci Testi" 2004.

¹⁰ Kimyasalların test edilmesi için OECD Kılavuzu, No. 431 "In Vitro Deri Aşınması: İnsan Derisi Modeli Testi" 2004.

S275J2G3+CR (1.0144 resp. St 44-3), ISO 3574, Birleştirilmiş Sayılama Dizgesi (UNS) G10200 veya SAE 1020 ve alüminyumun test edilmesi amacıyla, kaplanmamış, tip 7075- T6 veya AZ5GU-T6 kullanılır. Kabul edilebilir bir test, Testler ve Kriterler Elkitabı, Kısım III, Başlık 37’de belirtilmiştir.

NOT: Çelik veya alüminyum üzerindeki ilk test, test edilen yüzeyin aşındırıcı olduğunu gösterirse, diğer malzemelerle ilgili testlere gerek yoktur.

Tablo 2.2.8.1.6: 2.2.8.1.6 içindeki kriterleri özetleyen tablo

| Ambalajlama Grubu | Temas Zamanı | Gözlem Periyodu | Etki |
|-------------------|------------------|-----------------|--|
| I | ≤ 3 dak. | ≤ 60 dak. | Sağlam deri dokusunun tüm kalınlığının yok olması |
| II | > 3 dak. ≤ 1 sa. | ≤ 14 gün | Sağlam deri dokusunun tüm kalınlığının yok olması |
| III | > 1 sa. ≤ 4 sa. | ≤ 14 gün | Sağlam deri dokusunun tüm kalınlığının yok olması |
| III | - | - | Çelik veya alüminyum yüzeylerde, her iki malzemede yapılan testler sonucunda 55°C'lik test sıcaklığında yılda 6,25 mm'yi geçen bir aşınma hızı |

2.2.8.1.7 Ek katkıları sonucu Sınıf 8 maddeleri, Bölüm 3.2 Tablo A'da ismen belirtilen maddelerin ait oldukları risk kategorilerinden farklı kategorilere girdikleri takdirde, bu karışımlar ve çözeltiler, asıl tehlike derecelerine göre ait oldukları kayıtlara atanır.

NOT: Çözeltilerin ve karışımların (müstahzarlar ve atıklar gibi) sınıflandırılması için, ayrıca, bkz. 2.1.3.

2.2.8.1.8 Paragraf 2.2.8.1.6’da belirtilen kriterler temelinde, ismen belirtilen bir çözeltilinin veya karışımın veya ismen belirtilen bir madde içeren karışımın yapısının, bu Sınıfın hükümlerine tabi olup olmadığı belirlenebilir.

2.2.8.1.9 Şu özelliklere sahip:

- Değiştirildiği üzere 67/548/AET³ sayılı Direktif veya 1999/45/AT⁴ sayılı Direktif kriterlerine uymayan ve bu nedenle bu direktiflere göre aşındırıcı olarak sınıflandırılmayan ve

- Çelik veya alüminyum üzerinde aşındırıcı etki göstermeyen, maddeler, çözeltiler ve karışımlar, Sınıf 8’e ait olmayan maddeler olarak düşünülebilir.

NOT: BM Model Yönetmelikleri’nde listelenen BM No. 1910 kalsiyum oksit ve BM No. 2812 sodyum alüminat ADR hükümlerine tabi değildir.

³ ⁹ Tehlikeli malların sınıflandırılmasına, ambalajlanmasına ve etiketlenmesine ilişkin kanunsal yaklaşımlar, yönetmelikler ve idari hükümlere ilişkin 67/548/AET sayılı, 27 Haziran 1967 tarihli Konsey Direktifi (Avrupa Toplulukları Resmi Yayını, No L 196, 16.08.1967).

⁴ Tehlikeli müstahzarların sınıflandırılması, ambalajlanması ve etiketlenmesi ile ilgili Üye Ülkelerinin kanunsal yaklaşımlarına, yönetmeliklerine ve idari hükümlerine ilişkin Avrupa Parlamentosu’nun ve Konseyi’nin 1999/45/AT sayılı ve 31 Mayıs 1999 tarihli Direktifi (Avrupa Toplulukları Resmi Gazetesi No. L 200, 30 Temmuz 1999).

2.2.8.2 *Taşıma için kabul edilmeyen maddeler*

2.2.8.2.1 Sınıf 8'deki kimyasal olarak kararsız maddeler, taşıma sırasındaki polimerizasyonu veya tehlikeli dekompozisyonu önlemek için gerekli önlemler alınmadıkça taşıma için kabul edilmez. Bu amaçla, tanklarda ve haznelerde bu tepkimelere yol açabilecek maddelerin bulunmamasına dikkat edilmelidir.

2.2.8.2.2 Aşağıdaki maddeler taşıma için kabul edilmez:

- BM No. 1798 NİTROHİDROKLORİK ASİT;
- Kullanılmış sülfirik asidin kimyasal olarak kararsız karışımları;
- Nitratlayıcı asitlerin kimyasal olarak kararsız karışımları veya denitratlanmamış sülfirik asit ile nitrik asit kalıntılarının karışımları;
- Kütlece %72'den fazla saf asitli perklorik asit sulu çözeltisi veya su dışındaki herhangi bir sıvı ile perklorik asit karışımları.

2.2.8.3 Toplu kayıtların listesi

Aşındırıcı maddeler, ikincil riski olmayan ve bu maddeleri içeren nesnelere

| | | | |
|-------------------------------------|-----------|----------|---|
| Asit | inorganik | sıvı C1 | 2584 ALKİLSÜLFONİK ASİTLER, SIVI %5'ten fazla serbest sülfürik asit içeren veya 2584 ARİLSÜLFONİK ASİTLER, SIVI %5'ten fazla serbest sülfürik asit içeren 2693 BISÜLFİTLER, SULU ÇÖZELTİ, B.B.B. 2837 BISÜLFATLAR, SULU ÇÖZELTİ 3264 AŞINDIRICI SIVI, ASİDİK, İNORGANİK, B.B.B. |
| | | katı C2 | 1740 HİDROJENDİFLORÜRLER, KATI, B.B.B. 2583 ALKİLSÜLFONİK ASİTLER, KATI %5'ten fazla serbest sülfürik asit içeren veya 2583 ARİLSÜLFONİK ASİTLER, KATI %5'ten fazla serbest sülfürik asit içeren 3260 AŞINDIRICI KATI, ASİDİK, İNORGANİK, B.B.B. |
| C1-C4 | organik | sıvı C3 | 2586 ALKİLSÜLFONİK ASİTLER, SIVI %5'ten fazla olmayan serbest sülfürik asit içeren veya 2586 ARİLSÜLFONİK ASİTLER, SIVI %5'ten fazla serbest sülfürik asit içeren 2987 KLOROSİLANLAR, AŞINDIRICI, B.B.B. 3145 ALKİLFENOLLER, SIVI, B.B.B. (C ₂ -C ₁₂ homologlar dahil) 3265 AŞINDIRICI SIVI, ASİDİK, ORGANİK, B.B.B. |
| | | katı C4 | 2430 ALKİLFENOLLER, KATI, B.B.B. (C ₂ -C ₁₂ homologlar dahil) 2585 ALKİLSÜLFONİK ASİTLER, KATI %5'ten fazla serbest sülfürik asit içeren veya 2585 ARİLSÜLFONİK ASİTLER, KATI %5'ten fazla serbest sülfürik asit içeren 3261 AŞINDIRICI KATI, ASİDİK, ORGANİK, B.B.B. |
| Bazık | inorganik | sıvı C5 | 1719 KOSTİK ALKALİ SIVI, B.B.B. 2797 AKÜ SIVISI, ALKALİ 3266 AŞINDIRICI SIVI, BAZİK, İNORGANİK, B.B.B. |
| | | katı C6 | 3262 AŞINDIRICI KATI, BAZİK, İNORGANİK, B.B.B. |
| C5-C8 | organik | sıvı C7 | 2735 AMİNLER, SIVI, AŞINDIRICI, B.B.B. veya 2735 POLİAMİNLER, SIVI, AŞINDIRICI, B.B.B. 3267 AŞINDIRICI SIVI, BAZİK, ORGANİK, B.B.B. |
| | | katı C8 | 3259 AMİNLER, SIVI, AŞINDIRICI, B.B.B. veya 3259 POLİAMİNLER, KATI, AŞINDIRICI, B.B.B. 3263 AŞINDIRICI KATI, BAZİK, ORGANİK, B.B.B. |
| Diğer aşındırıcı maddeler C9-C10 | | sıvı C9 | 1903 DEZENFEKTAN, SIVI, AŞINDIRICI, B.B.B. 2801 BOYA, SIVI, AŞINDIRICI, B.B.B. veya 2801 BOYA ARA ÜRÜN, SIVI, AŞINDIRICI, B.B.B. 3066 BOYA (boya, vernik, emaye, renklendirici, lake, cila, parlatma sıvı dolgu ve sıvı vernik bazı dahil) veya 3066 BOYA İLE İLGİLİ MALZEME (boya, vernik, emaye, renklendirici, lake, cila, parlatma sıvı dolgu ve sıvı vernik bazı dahil) 1760 AŞINDIRICI SIVI, B.B.B. |
| | | katı C10 | 3147 BOYA, KATI, AŞINDIRICI, B.B.B. veya 3147 BOYA ARA ÜRÜN, KATI, AŞINDIRICI, B.B.B. 3244 AŞINDIRICI SIVI İÇEREN KATILAR, B.B.B. 1759 AŞINDIRICI KATI, B.B.B. |
| Nesneler | | C11 | 2794 PİLLER, ISLAK, ASİT DOLDURULMUŞ, elektrik depolama 2795 PİLLER, ISLAK, ALKALİ DOLDURULMUŞ, elektrik depolama 2800 PİLLER, ISLAK, DÖKÜLMİYEN, elektrik depolama 3028 PİLLER, KURU, POTASYUM HİDROKSİT İÇEREN, KATI, elektrik depolama 1774 YANGIN SÖNDÜRÜCÜ ŞARJLARI, aşındırıcı sıvı 2028 BOMBALAR, DUMAN, PATLAYICI OLMAYAN aşındırıcı sıvı ile, tetikleyici cihazı olmayan 3477 YAKIT HÜCRE KARTUŞLARI aşındırıcı maddeler içeren, veya 3477 EKİPMAN İÇİNDEKİ YAKIT HÜCRE KARTUŞLARI, aşındırıcı maddeler içeren, veya 3477 EKİPMANLA AMBALAJLANMIŞ YAKIT HÜCRE KARTUŞLARI, aşındırıcı maddeler içeren |
| (sonraki sayfada devam ediyor) | | | |

^a ADR hükümlerine tabi olmayan katı ve aşındırıcı sıvı karışımları, maddenin yüklendiği anda veya ambalaj, konteyner veya taşıma ünitesi kapanırken görünür durumda serbest sıvı bulunmaması şartıyla, Sınıf 8'in sınıflandırma kriterlerine tabi olmadan BM No. 3244 kapsamında taşınabilir. Her ambalaj, Ambalajlama grubu II düzeyinde bir sızdırmazlık testinden geçmiş olan bir tasarım tipine karşılık gelmelidir.

Aşındırıcı maddeler, ikincil riski (riskleri) olan ve bu maddeleri içeren nesnelere

| | | | |
|---------------------------------------|-------------------|-----|---|
| (devamı) | | | 3470 BOYA AŞINDIRICI, ALEVLENİR (boya, vernik, emaye, renklendirici, lake, cila, parlatma sıvı dolgu ve sıvı vernik bazı dahil) veya 3470 BOYA İLE İLGİLİ MALZEME, AŞINDIRICI, ALEVLENİR (boya, vernik, emaye, renklendirici, lake, cila, parlatma sıvı dolgu ve sıvı vernik bazı dahil) 2734 AMİNLER, SIVI, AŞINDIRICI, ALEVLENİR, B.B.B. 2734 POLİAMİNLER, SIVI, AŞINDIRICI, ALEVLENİR, B.B.B. 2986 KLOSİLANLAR, AŞINDIRICI, ALEVLENİR, B.B.B. 2920 AŞINDIRICI SIVI, ALEVLENİR, B.B.B. |
| Alevlenir ^b | sıvı | CF1 | |
| CF | kati | CF2 | 2921 AŞINDIRICI KATI, ALEVLENİR, B.B.B. |
| KENDİLİĞİN DEN ISINAN | sıvı | CS1 | 3301 AŞINDIRICI SIVI, KENDİLİĞİNDEN ISINAN, B.B.B. |
| CS | kati | CS2 | 3095 AŞINDIRICI KATI, KENDİLİĞİNDEN ISINAN, B.B.B. |
| SU İLE REAKSİYONA GİREN | sıvı ^b | CW1 | 3094 AŞINDIRICI SIVI, SU İLE REAKSİYONA GİREN, B.B.B. |
| CW | kati | CW2 | 3096 AŞINDIRICI KATI, SU İLE REAKSİYONA GİREN, B.B.B. |
| Yükseltgen | sıvı | CO1 | 3093 AŞINDIRICI SIVI YÜKSELTGEN, B.B.B. |
| CO | kati | CO2 | 3084 AŞINDIRICI KATI, YÜKSELTGEN, B.B.B. |
| Zehirli ^a | sıvı ^c | CT1 | 3471 HİDROJENDİFLORÜRLER ÇÖZELTİSİ, B.B.B. 2922 AŞINDIRICI SIVI, ZEHİRLİ, B.B.B. |
| CT | kati ^e | CT2 | 2923 AŞINDIRICI KATI, ZEHİRLİ, B.B.B. |
| | nesnelere | CT3 | 3506 ÜRETİLMİŞ NESNELERDE CİVA İÇERİĞİ |
| Alevlenir, sıvı, zehirli ^a | | CFT | Bu sınıflandırma koduna ait başka toplu kayıt mevcut değildir, ihtiyaç duyuluyorsa, 2.1.3.9'daki tehlike önceliği tablosuna göre saptanacak sınıflandırma kodu ve toplu kayıt ile sınıflandırılır. |
| Yükseltgen, zehirli ^{a,e} | | COT | Bu sınıflandırma koduna ait başka toplu kayıt mevcut değildir, ihtiyaç duyuluyorsa, 2.1.3.9'daki tehlike önceliği tablosuna göre saptanacak sınıflandırma kodu ve toplu kayıt ile sınıflandırılır. |

^b Su veya nemli hava ile temas ettiğinde alevlenir gazlar açığa çıkartan klorosilanlar, Sınıf 4.3 maddeleridir.

^c Baskın olarak zehirli özellikler taşıyan kloroformatlar, Sınıf 6.1 maddeleridir.

^d 2.2.61.1.4 ila 2.2.61.1.9'da tanımlandığı üzere soluma ile yüksek derecede zehirli özelliğe sahip olan aşındırıcı maddeler, Sınıf 6.1 maddeleridir.

^e BM No. 2505 AMMONYUM FLORÜR, BM No. 1812 POTASYUM FLORÜR, BM No. 1690 SODYUM FLORÜR, BM No. 2674 SODYUM FLOROSİLİKAT ve BM No. 2856 FLOROSİLİKATLAR, B.B.B., BM No. 3415 SODYUM FLORÜR ÇÖZELTİSİ ve BM No. 3422 POTASYUM FLORÜR ÇÖZELTİSİ Sınıf 6.1 maddeleridir.

2.2.9 Sınıf 9 Muhtelif tehlikeli maddeler ve nesnelere

2.2.9.1 Kriterler

2.2.9.1.1 Sınıf 9 başlığı, taşıma sırasında diğer sınıfların başlıklarınca kapsanmayan, bir tehlike arz eden maddeleri ve nesnelere kapsar.

2.2.9.1.2 Sınıf 9 maddeleri ve nesnelere aşağıdaki şekilde alt gruplara ayrılır:

M1 İnce toz şeklinde solunduğunda sağlığı tehlikeye sokabilen maddeler;

M2 Yangın durumunda dioksinleri oluşturabilen maddeler ve aparatlar;

M3 Alevlenir buhar yayan maddeler;

M4 Lityum piller;

M5 Cankurtaran araç gereçleri;

M6-M8 Çevresel açıdan tehlikeli mallar:

M6 Sulu çevre kirleticisi, sıvı;

M7 Sulu çevre kirleticisi, katı;

M8 Genetik yapısı değiştirilmiş mikroorganizmalar ve organizmalar;

M9-M10 Yükseltilmiş sıcaklık maddeleri:

M9 Sıvı;

M10 Katı;

M11 Başka bir sınıftaki tanımlara karşılık gelmeyen ama taşıma sırasında tehlike arz eden diğer maddeler.

Tanımlar ve sınıflandırma

2.2.9.1.3 Sınıf 9 altında sınıflandırılan maddeler ve nesnelere, Bölüm 3.2 Tablo A'da listelenmiştir. Bölüm 3.2 Tablo A'da ismen belirtilmeyen maddelerin ve nesnelere Tablo A'daki ilgili kayda veya alt başlık 2.2.9.3'e atanması aşağıdaki 2.2.9.1.4 ila 2.2.9.1.14 uyarınca yapılır.

İnce toz şeklinde solunduğunda sağlığı tehlikeye sokabilen maddeler

2.2.9.1.4 İnce tozlar şeklinde solunduğunda sağlığı tehlikeye sokabilen maddeler asbestler ve asbest içeren karışımları içerir.

Yangın durumunda dioksin oluşturabilen maddeler ve aparatlar

2.2.9.1.5 Yangın durumunda dioksin oluşturabilen madde ve aletler, poliklorinlenmiş bifeniller (PCB'ler) ve terfeniller (PCT'ler), polihalogenlenmiş bifeniller ve terfeniller ile bu maddeleri içeren karışımlar ve bu madde ve karışımları içeren trafoları, yoğunlaştırucuları ve aygıtları kapsar.

NOT: PCB veya PCT içeriği 50 mg/kg'dan fazla olmayan karışımlar, ADR hükümlerine tabi değildir.

Alevlenir buhar yayan maddeler

2.2.9.1.6 Alevlenir buhar yayan maddeler parlama noktası 55 °C'yi geçmeyen alevlenir sıvıları içeren polimerleri kapsar.

Lityum piller

2.2.9.1.7 Lityum içeren herhangi bir şekildeki hücreler ve piller, ekipmanın içindeki hücreler ve piller veya ekipmanla beraber ambalajlanan hücreler ve piller uygun olduğu şekilde BM No. 3090, 3091, 3480 veya 3481'e atanırlar. Aşağıdaki hükümlere uymaları halinde bu kayıtlar altında taşınabilirler:

- (a) Her bir hücre veya pil, Testler ve Kriterler Elkitabı, kısım III, alt başlık 38.3 zorunluklarını karşılayan tipte;
NOT: Oluştukları hücrelerin test edilmiş tiplerinden bağımsız olarak, piller, Testler ve Kriterler Elkitabı, kısım III, alt başlık 38.3 zorunluklarını karşılayan tipte olmalıdır.
- (b) Normal taşıma koşullarında, her bir hücre veya pil, güvenlik hava tahliye vanasını bünyesinde bulundurmalıdır veya şiddetli bir parçalanma olmasını engelleyecek şekilde tasarlanmalıdır;
- (c) Her bir hücre veya pil, dış kısa devrelerin olmasını engelleyecek şekilde donatılmalıdır.
- (d) Hücreler veya paralele bağlanmış hücre serileri içeren her bir pil, tehlikeli ters akışın olmasını engelleyecek şekilde etkili araçlarla donatılmalıdır (diyotlar, füyeler, vb.);
- (e) Hücreler ve piller aşağıdakileri içeren bir kalite yönetim programı ile üretilmelidir:
 - (i) Tasarım ve üretim kalitesi bağlamında organizasyon yapısının ve sorumlu olacak personelin tanımı;
 - (ii) Kullanılacak gerekli denetim ve test, kalite kontrol, kalite güvencesi ve süreç işletim talimatları;
 - (iii) Hücrelerin üretimi sırasında, iç kısa devrele hatalarını belirlemeyi ve engellemeyi içeren süreç kontrolleri;
 - (iv) Denetim raporları, test verisi, kalibrasyon verisi ve sertifikalar gibi kalite kayıtları. Test verisi saklanmalı ve yetkili otoritenin isteği üzerine sunulmalıdır;
 - (v) İdare kalite yönetim programının etkili işletiminden emin olmak için inceleme yapar;
 - (vi) Belgelerin ve onların güncellenmesinin kontrolü için süreç kontrolü;
 - (vii) Yukarıda (a)'da belirtildiği gibi tipi test edilen hücreler ve pillere uymayan, pil ve hücrelerin kontrol yöntemleri;
 - (viii) Gerekli personel için eğitim programları ve kalite yöntemleri; ve
 - (ix) Son üründe bir a olmadığından emin olma yöntemleri.

NOT: Kurum içi kalite yönetim programları kullanılabilir. Üçüncü taraf sertifikalandırması gerekli değildir fakat yukarıda (i) ila (ix) içinde listelenen prosedürler uygun bir şekilde kayıt altına alınmalıdır ve izlenebilmelidir. Kalite yönetim programının bir kopyası yetkili otoritenin isteği halinde sunulmalıdır.

Lityum piller, Bölüm 3.3 özel hüküm 188 zorunluluklarını karşılıyorsa, ADR hükümlerine tabi değildirler.

NOT: BM 3171 Pille-güçlendirilmiş araç veya BM 3171 Pille-güçlendirilmiş ekipman kaydı sadece ıslak piller, sodyum pilleri, lityum metal pilleri veya lityum iyon pilleri ile güçlendirilmiş araçlara ve ıslak pillerle veya sodyum pilleriyle güçlendirilmiş pillerin monte edildiği araçlara uygulanır.

Bu BM numarasının amacı için, araçlar mal veya bir veya daha fazla kişiyi taşımak için tasarlanmış kendiliğinden çalışan aygıtlardır. Bu araçlara elektrikle çalışan arabalar, motorsikletler, küçük motorsikletler (scooter), üç ve dört tekerlekli araçlar veya motorsikletler, elektrikli bisikletler, tekerlekli sandalyeler, çim makineleri, botlar ve hava

araçları örnek olarak verilebilir.

Motorlu çim biçme makineleri, temizleme makinesi veya model botları ve model hava araçları ekipman örnekleridir. Lityum metal pilleri veya lityum ion pilleri ile kuvvetlendirilen ekipmanlar BM 3091 EKİPMAN İÇİNDE LİTYUM METAL PİLLERİ veya UN 3091 EKİPMANLA AMBALAJLANAN LİTYUM METAL PİLLERİ veya BM 3481 EKİPMAN İÇİNDE İYON METAL PİLLERİ veya UN 3481 EKİPMANLA AMBALAJLANAN İYON METAL PİLLERİ uygun olduğu şekilde kayıtları altında gönderilmelidir.

İç yakımlı motor ve ıslak piller, lityum metal piller veya lityum iyon pillerin ikisiyle de güçlendirilmiş, monte edildiği pil(ler) ile taşınan hibrid elektrikli araçlar uygun olduğu şekilde BM 3166 araç, alevlenir gazla güçlendirilmiş veya BM 3166 araç, yakıt hücresi, alevlenir sıvıyla güçlendirilmiş kayıtları altında sınıflandırılır.

Hayat kurtaran araç gereçler

2.2.9.1.8 Cankurtaran araç gereçler, cankurtaran araç gereçleri ve Bölüm 3.3 235 veya 296 özel hükümlerindeki tanımlara karşılık gelen cankurtaran araç gereçlerini ve motorlu araçları kapsar.

Çevre için tehlikeli mallar

2.2.9.1.9 (Silindi)

Sulu çevre kirleticileri

2.2.9.1.10 Çevre için tehlikeli mallar (sulu çevre)

2.2.9.1.10.1 Genel tanımlar

2.2.9.1.10.1.1 Çevre için tehlikeli mallar, sulu çevreyi kirleten sıvı veya katı maddelerin yanı sıra bu maddeleri çözümlerini ve karışımlarını (müstahzarlar ve atıklar gibi) da kapsar.

2.2.9.1.10 amaçları uyarınca, “madde” ürünün veya kullanılan işlemde doğan katışkılarının kararlılığını korumak için gerekli katkıları dahil, maddenin kararlılığını etkilemeden veya bileşimini değiştirmeden ayrılabilir çözümler hariç olmak üzere üretim işlemi sırasında elde edilen veya doğal haldeki kimyasal öğeler ve bu öğelerin bileşikleri anlamına gelir.

2.2.9.1.10.1.2 Sulu çevre söz konusu olduğunda, suda yaşayan organizmalar ve parçası oldukları su ekosistemi düşünülebilir ¹¹. Bu nedenle, tehlikenin tanımlanması için maddenin veya karışımın su zehirliliği temel alınır, ancak bozunma ve biyolojik birikim davranışı ile ilgili daha fazla bilgiye dayanarak bu değişebilir.

2.2.9.1.10.1.3 Aşağıdaki sınıflandırma prosedürü, tüm maddelere ve karışımlara uygulanır, ancak bazı durumlarda (örn., metaller veya suda az çözünen inorganik bileşikler) özel kılavuz gereklidir ¹².

2.2.9.1.10.1.4 Aşağıdaki tanımlar, işbu başlıkta kullanılan kısaltmalar veya terimler içindir:

- BCF: Biyo yoğunlaşma Faktörü;
- BOD: Biyokimyasal Oksijen İhtiyacı;
- COD: Kimyasal Oksijen İhtiyacı;

¹¹ İnsanlar sağlığına etkisi gibi sulu çevreye etkilerinin dışında etkilerin göz önünde bulundurulması gerektiği sulu çevre kirleticileri için geçerli değildir.

¹² Bkz. GHS Ek 10.

- GLP: İyi Laboratuvar Uygulamaları;
- EC_x: %x yanıtı ile ilgili konsantrasyon;
- EC₅₀: %50 azami yanıtı neden olan maddenin etkin konsantrasyonu;
- ErC₅₀: Büyümenin azalması anlamında EC₅₀;
- Kow: Oktanol/su bölüm katsayısı;
- LC₅₀ (50% ölümcül konsantrasyon): Test hayvanları grubunda %50 (yarı) ölüme neden olan sudaki bir maddenin konsantrasyonu;
- L(E)C₅₀: LC₅₀ veya EC₅₀;
- NOEC (Gözlenebilen Etkisizlik Konsantrasyonu): İstatistiksel olarak yan etkiye sahip en düşük test konsantrasyonunun hem altındaki test konsantrasyonu. NOEC, kontrol ile karşılaştırıldığında istatistiksel olarak önemli bir yan etkiye sahip değildir;
- OECD Test Kılavuzları: Ekonomik İşbirliği ve Kalkınma Örgütü (OECD) tarafında yayımlanan test kılavuzları.

2.2.9.1.10.2 Tanımlar ve veri zorunlulukları

2.2.9.1.10.2.1 Çevre için tehlikeli malların (sulu çevre) sınıflandırılması ile ilgili temel öğeler şunlardır:

- (a) Akut su zehirliliği;
- (a) Kronik su zehirliliği;
- (c) Potansiyel veya gerçek biyolojik birikim;
- (d) Organik kimyasalların bozunması (canlı veya cansız).

2.2.9.1.10.2.2 Uluslararası uyumluluğa sahip test yöntemlerinden elde edilen veriler tercih edilir, ancak eşdeğer oldukları düşünüldüğünde ulusal yöntemlerden elde edilen veriler de kullanılabilir. Genellikle, tatlı suda veya denizde yaşayan türlerin zehirlilik verilerinin eşdeğer veri olduğu ve tercihen OECD Test Kılavuzlarına veya İyi Laboratuvar Uygulamaları (GLP) ilkeleri uyarınca elde edilmiş olduğu düşünülür. Bu gibi verilerin bulunmadığı durumlarda, sınıflandırma mevcut en iyi verilere göre yapılır.

2.2.9.1.10.2.3 *Akut sulu kirliliği* maddenin, maddeyle kısa süreli su teması sonucunda bir organizmayı yaralayabilecek asıl özelliği anlamına gelir.

Akut (kısa süreli) tehlike, sınıflandırma amaçları uyarınca, bu kimyasalın bulunduğu suya kısa süreli maruz kalma sırasında, organizma için akut zehirliliğinin neden olduğu kimyasal tehlike anlamına gelir.

Akut su zehirliliği, balık kullanılarak 96 saatlik LC₅₀ (OECD Test Kılavuzu 203 veya eşdeğeri) değeri, bir kabuklu türü kullanılarak 48 saatlik EC₅₀ (OECD Test Kılavuzu 202 veya eşdeğeri) değeri ve/veya bir alg türü kullanılarak 72 veya 96 saatlik EC₅₀ (OECD Test Kılavuzu 201 veya eşdeğeri) değeri ile saptanır. Bu türlerin, tüm su organizmaları yerine geçtiği düşünülür veya test yöntemi uygunsa küçük sumercimeği gibi diğer türlere ait veriler de göz önünde bulundurulabilir.

2.2.9.1.10.2.4 *Kronik su zehirliliği*, organizmanın yaşam döngüsü ile ilgili olarak suya maruz kalması sırasında su organizmalarına yan etkilere neden olan bir maddenin asıl özelliği anlamına gelir.

Uzun süreli tehlike, sınıflandırma amaçları uyarınca, sulu çevrede uzun süre bulunmasının ardından kronik zehirliliğin neden olduğu kimyasal tehlike anlamına gelir.

Kronik zehirlilik verileri, akut zehirlilik verilerine göre daha az bulunur ve kronik zehirlilik için test prosedürü daha azdır. OECD Test Kılavuzları 210 (Balık Hayatın İlk Evresi) veya 211 (Su Piresi Üremesi) ve 201 (Alg Büyümesinin Engellenmesi) uyarınca elde edilen veriler kabul edilebilir. Geçerli ve uluslararası anlamda kabul edilmiş diğer testler de kullanılabilir. NOEC ve diğer eşdeğer EC_x kullanılır.

2.2.9.1.10.2.5 *Biyolojik birikim* tüm maruz kalma (hava, su, tortu/toprak ve yiyecek) çeşitlerinden ötürü bir organizmadaki maddenin yükselmesi, değişimi veya azalmasının net sonucu anlamına gelir.

Biyolojik birikim potansiyeli, oktanol/su bölüm katsayısı kullanarak saptanır ve OECD Test Kılavuzu 107 veya 117 uyarınca saptanan $\log K_{ow}$ olarak bildirilir. Bu biyolojik birikim potansiyelini gösterse de deneysel olarak elde edilen Biyoyoğunlaşma Faktörü (BCF), daha iyi bir ölçüm verir ve mümkün olduğunda tercih edilmelidir. BCF, OECD Test Kılavuzu 305 uyarınca saptanır.

2.2.9.1.10.2.6 *Bozunma* organik moleküllerin küçük moleküllere ve daha sonra karbon dioksit, su ve tuzlara ayrılması anlamına gelir.

Çevresel bozunma, canlı veya cansız olabilir (örn. hidroliz) ve kullanılan kriterler bunu yansıtır. Çabuk biyolojik bozunabilirlik, OECD Test Kılavuzu 301'deki bozunabilirlik testleri (A-F) kullanarak kolayca tanımlanır. Bu testlerden geçiş seviyesi, çok ortamda hızlı bozunmanın göstergesi olarak düşünülür. Bunlar tatlı su testleridir ve bu nedenle denizler için daha uygun olan OECD Test Kılavuzu 206'nın sonuçları da dahil edilir. Bu gibi verilerin bulunmadığı durumlarda BOD(5 günlük)/COD oranı $\geq 0,5$ hızlı bozunmanın göstergesi olarak düşünülür. Hızlı bozunabilirliği tanımlarken hidroliz gibi cansız bozunma, ana bozunma, canlı ve cansız bozunma, susuz ortamda bozunma ve çevrede kanıtlanmış hızlı bozunma göz önünde bulundurulabilir ¹³.

Aşağıdaki kriterlere uyan maddelerin çevrede hızlı bozunabilir olduğu düşünülür:

(a) 28 günlük biyolojik bozunabilirlik çalışmalarında, aşağıdaki bozunma seviyeleri elde edildiğinde:

(i) Çözünmüş karbon üzerinde testlerde: 70%;

(ii) Oksijen tükenmesi veya karbon dioksit üretimi üzerine testlerde: Teorik olarak azami olanın %60;

Bu biyolojik bozunabilirlik seviyelerine, bozunmanın başladığı 10 gün içerisinde, maddenin %10'un bozunduğu zaman ulaşılmalıdır. Madde, karmaşık, benzer yapılarla sahip çok bileşenli madde olarak tanımlanmamalıdır. Bu durumda ve yeterli fikir edinildiğinde 10 günlük pencere koşulundan ve 28 günde uygulanan geçiş seviyesinden vazgeçilebilir ¹⁴ veya

(b) Yalnızca BOD ve COD verilerinin bulunduğu durumlarda, BOD5/COD oranı $\geq 0,5$ olduğunda;

(c) Maddenin veya karışımın, 28 günlük süre içerisinde %70'in üzerinde sulu ortamda bozunma (canlı ve/veya cansız olarak) seviyesine sahip olduğunu gösteren, ikna edici başka bilimsel kanıtlar olduğunda.

¹³ Verilerin yorumlanmasına dair özel kılavuz için, bkz. Bölüm 4.1 ve GHS, Ek 9.

¹⁴ Bkz. Bölüm 4.1 ve GHS, Ek 9, paragraf A9.4.2.2.3.

2.2.9.1.10.3 Madde sınıflandırma kategorileri ve kriterleri

2.2.9.1.10.3.1 Maddeler, Tablo 2.2.9.1.10.3.1 uyarınca Akut 1, Kronik 1 veya Kronik 2 kriterlerine uyuyorsa, “çevre için zararlı madde (sulu çevre) olarak sınıflandırılır. Bu maddelerle ilgili Tablo 2.2.9.1.10.3.2’de grafiksel özet verilmiştir.

Tablo 2.2.9.1.10.3.1: Sulu çevre için zararlı maddelerle ilgili kategoriler (bkz. Not 1)

(a) Akut (kısa süreli) su tehlikesi

| Kategori Akut 1: (bkz. Not 2) | |
|--|------------------------|
| 96 saatlik LC ₅₀ (balıklar için) | ≤ 1 mgr/l ve/veya |
| 48 saatlik EC ₅₀ (kabuklular için) | ≤ 1 mgr/l ve/veya |
| 72 veya 96 saatlik ErC ₅₀ (algler ve diğer su bitkileri için) | ≤ 1 mgr/l (bkz. Not 3) |

(b) Uzun süreli su tehlikesi (ayrıca bkz. Şekil 2.2.9.1.10.3.1)

(i) Yeterli kronik zehirlilik verisinin bulunduğu hızlı bozunabilir olmayan maddeler (bkz. Not 4)

| Kategori Kronik 1: (bkz. Not 2) | |
|--|---------------------|
| Kronik NOEC veya EC _x (balıklar için) | ≤ 0,1 mgr/l ve/veya |
| Kronik NOEC veya EC _x (kabuklular için) | ≤ 0,1 mgr/l ve/veya |
| Kronik NOEC veya EC _x (algler ve diğer su bitkileri için) | ≤ 0,1 mgr/l |
| Kategori Kronik 2: | |
| Kronik NOEC veya EC _x (balıklar için) | ≤ 1 mgr/l ve/veya |
| Kronik NOEC veya EC _x (kabuklular için) | ≤ 1 mgr/l ve/veya |
| Kronik NOEC veya EC _x (algler ve diğer su bitkileri için) | ≤ 1 mgr/l |

(ii) Yeterli kronik zehirlilik verisinin bulunduğu hızlı bozunabilir maddeler

| Kategori Kronik 1: (bkz. Not 2) | |
|--|----------------------|
| Kronik NOEC veya EC _x (balıklar için) | ≤ 0,01 mgr/l ve/veya |
| Kronik NOEC veya EC _x (kabuklular için) | ≤ 0,01 mgr/l ve/veya |
| Kronik NOEC veya EC _x (algler ve diğer su bitkileri için) | ≤ 0,01 mgr/l |
| Kategori Kronik 2: | |
| Kronik NOEC veya EC _x (balıklar için) | ≤ 0,1 mgr/l ve/veya |
| Kronik NOEC veya EC _x (kabuklular için) | ≤ 0,1 mgr/l ve/veya |
| Kronik NOEC veya EC _x (algler ve diğer su bitkileri için) | ≤ 0,1 mgr/l |

(iii) Yeterli zehirlilik verisinin bulunmadığı maddeler

| Kategori Kronik 1: (bkz. Not 2) | |
|--|----------------------------------|
| 96 saatlik LC ₅₀ (balıklar için) | ≤ 1 mgr/l ve/veya |
| 48 saatlik EC ₅₀ (kabuklular için) | ≤ 1 mgr/l ve/veya |
| 72 veya 96 saatlik ErC ₅₀ (algler ve diğer su bitkileri için) | ≤ 1 mgr/l (bkz. Not 3) |
| ve hızlı bozunabilir olmayan ve/veya deneysel olarak saptanan BCF ≥ 500 (yoksa, log K _{ow} ≥ 4) olan maddeler (bkz. Not 4 ve 5) | |
| Kategori Kronik 2: | |
| 96 saatlik LC ₅₀ (balıklar için) | >1 ancak ≤ 10 mgr/l ve/veya |
| 48 saatlik LC ₅₀ (balıklar için) | >1 ancak ≤ 10 mgr/l ve/veya |
| 72 veya 96 saatlik ErC ₅₀ (algler ve diğer su bitkileri için) | >1 ancak ≤ 10 mgr/l (bkz. Not 3) |
| ve hızlı bozunabilir olmayan ve/veya deneysel olarak saptanan BCF ≥ 500 (yoksa, log K _{ow} ≥ 4) olan maddeler (bkz. Not 4 ve 5) | |

NOT 1: Balık, kabuklu ve alg organizmaları, geniş bir besin zinciri basamağını ve taksonları kapsayan taşıyıcı türler olarak test edilir ve test yöntemleri yüksek standartlara sahiptir. Diğer organizmalarla ilgili veriler de göz önünde bulundurulabilir, ancak eşdeğer türleri ve test bitiş noktalarını temsil etmeleri gereklidir.

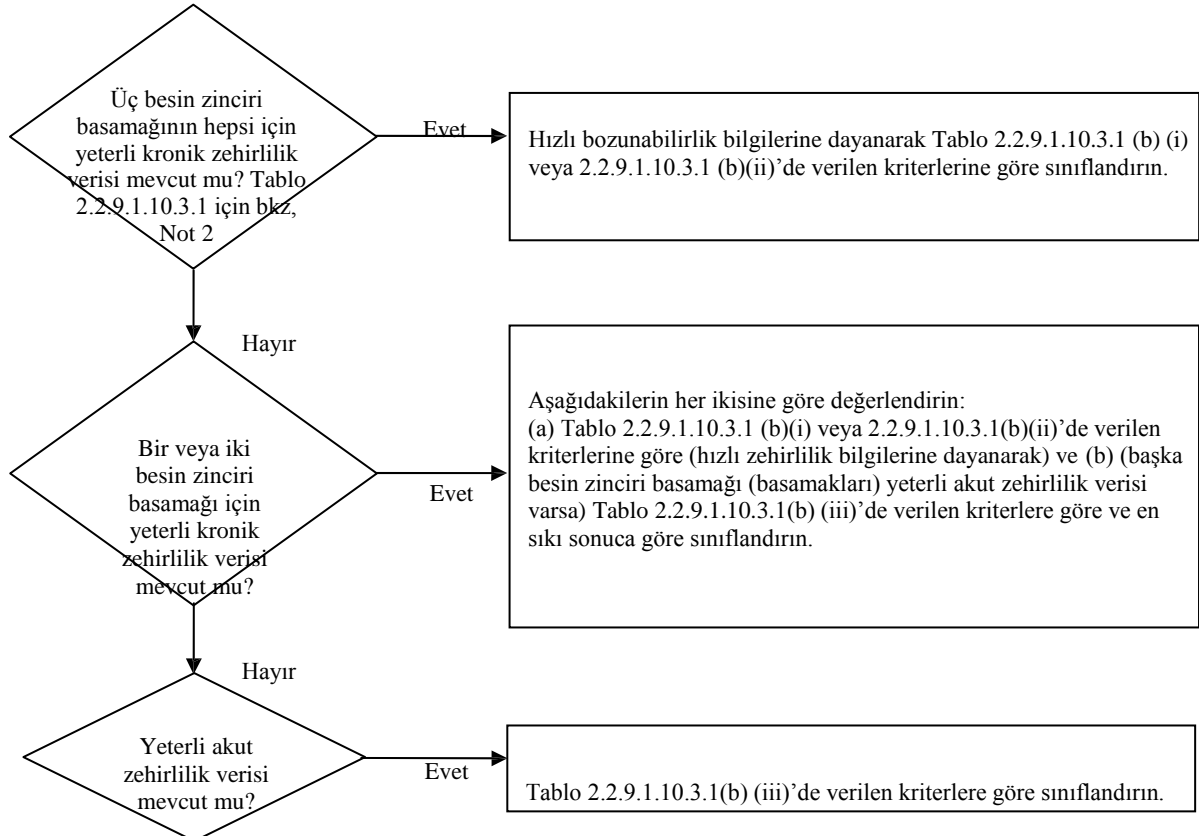
NOT 2: Maddeleri, Akut I ve/veya Kronik I olarak sınıflandırırken, aynı zamanda, toplama yöntemini uygulayabilmek için ilgili M faktörünün (bkz. 2.2.9.1.10.4.6.4) de belirtilmesi gereklidir.

NOT 3: Alg zehirliliği ErC_{50} (= EC_{50} (büyüme hızı)) değerinin sonraki en hassas türden ve yalnızca bu etkiye bağlı bir sınıflandırmadaki sonuçlardan 100 kez daha aşağıda olması durumunda, su bitkilerinin zehirliliğine işaret eden bir zehirlilik olup olmadığı dikkate alınmalıdır. Bu durumun görülmediği hallerde, hangi sınıflandırmanın uygulanacağına dair profesyonel görüşe başvurulur. Sınıflandırma ErC_{50} değerine göre yapılır. EC_{50} değerinin belirtilmediği veya EC_{50} değerinin kaydedilmediği durumlarda, sınıflandırma mevcut en düşük EC_{50} değerine göre yapılır.

NOT 4: Hızlı bozunabilirliğin olmaması, çabuk biyolojik bozunabilirliğine olmamasından veya hızlı bozunabilirliğin olmadığına dair diğer delillerden kaynaklanır. Bozunabilirlik ile ilgili deneylerle saptanmış veya hesaplanarak elde edilmiş herhangi bir yararlı veri olmaması durumunda, madde hızla bozunabilir olmayan bir madde olarak kabul edilir.

NOT 5: Deneylerle elde edilmiş $BCF \geq 500$ değerine dayanarak biyolojik birikim potansiyeli saptanır veya bu değer yoksa $\log K_{ow}$ değerinin maddenin biyolojik birikim potansiyelinin ilgili tanımlayıcısı olması kaydıyla $\log K_{ow} \geq 4$ değeri biyolojik birikim potansiyelini verir. Hesaplanan $\log K_{ow}$ değerleri, tahmini değerlerden üstündür ve hesaplanan BCF değerleri $\log K_{ow}$ değerlerinden daha üstündür.

Şekil 2.2.9.1.10.3.1: Sulu çevre için uzun süreli tehlikeler gösteren maddelerin kategorileri



2.2.9.1.10.3.2 Aşağıdaki Tablo 2.2.9.1.10.3.2'de yer alan sınıflandırma şeması, maddelerin sınıflandırılması ile ilgili kriterleri özetler.

Tablo 2.2.9.1.10.3.2: Sulu çevre için tehlikeli mallar için sınıflandırma şeması

| Sınıflandırma kategorileri | | | |
|------------------------------|---|---|---|
| Akut tehlike (bkz. Not 1) | Uzun süreli tehlike (bkz. Not 2) | | |
| | Yeterli kronik zehirlilik verileri mevcut | | Yeterli kronik zehirlilik verileri mevcut değil (bkz. Not 1) |
| | Hızlı bozunabilir olmayan maddeler (bkz. Not 3) | Hızlı bozunabilir maddeler (bkz. Not 3) | |
| Kategori: Akut 1 | Kategori: Kronik 1 | Kategori: Kronik 1 | Kategori: Kronik 1 |
| $L(E)C_{50} \leq 1,00$ | $NOEC$ veya $EC_x \leq 0,1$ | $NOEC$ veya $EC_x \leq 0,01$ | $L(E)C_{50} \leq 1,00$ ve hızlı bozunabilirliğin olmaması ve/veya $BCF \geq 500$ veya yoksa $\log K_{ow} \geq 4$ |
| | Kategori: Kronik 2 | Kategori: Kronik 2 | Kategori: Kronik 2 |
| | $0,1 < NOEC$ veya $EC_x \leq 1$ | $0,01 < NOEC$ veya $EC_x \leq 0,1$ | $1,00 < L(E)C_{50} \leq 10,0$ ve hızlı bozunabilirliğin olmaması ve/veya $BCF \geq 500$ veya yoksa $\log K_{ow} \geq 4$ |

NOT 1: Balıklar, kabuklular ve/veya algler veya diğer su bitkileri için mg/l cinsinden $L(E)C_{50}$ değerlerine dayalı akut zehirlilik şeridi (veya başka deneysel veriler¹⁵ yoksa Kantitatif Yapı-Etki İlişkileri (QSAR) hesaplaması)

NOT 2: Suda çözünürlüğünün üzerinde veya 1 mg/l üzerinde üç besin zinciri basamağının hepsi için yeterli kronik verilerin mevcut olmaması halinde, maddeler çeşitli kronik kategorilere sınıflandırılır. ("Yeterli" verilerin söz konusu bitiş noktaları yeterli bir biçimde kapsadığı anlamına gelir. Genelde bu hesaplanan test verileri demektir, ancak gereksiz testlerden kaçınmak için, vaka bazında değerlendirmeye tahmini verilere, örn. (Q)SAR, veya belirgin durumlarda uzman görüşüyle sınıflandırılabilir.

NOT 3: Balıklar veya kabuklular için mg/l cinsinde $NOEC$ veya eşdeğer EC_x değerlerine dayanan kronik zehirlilik şeridi veya kronik zehirlilik için bilinen diğer hesaplamalar.

2.2.9.1.10.4 Karışımlar için sınıflandırma kategorileri ve kriterleri

2.2.9.1.10.4.1 Karışımlar için sınıflandırma sistemi, Akut 1 ve Kronik 1 ve 2 kategorileri anlamına gelen maddeler için kullanılan kategorilerdir. Karışımın sulu çevre için tehlikelerinin sınıflandırırken mevcut tüm verilerin kullanılabilmesi için, uygun olduğu hallerde aşağıdaki varsayım yapılır ve uygulanır:

%0,1'den az bir bileşen bulunan karışımı sulu çevre için tehlikeli olarak sınıflandırılmanın uygun olduğu varsayımının (örn, yüksek derecede zehirli bileşenler durumunda olduğu gibi) olmadığı durumlarda, Akut ve/veya Kronik 1 olarak sınıflandırılan, konsantrasyonda %0,1'e eşit veya bundan daha fazla (kütlece) bulunan bileşenler ve %1'e eşit veya bundan daha fazla bulunan diğer bileşenler, karışımın "ilgili bileşenleridir."

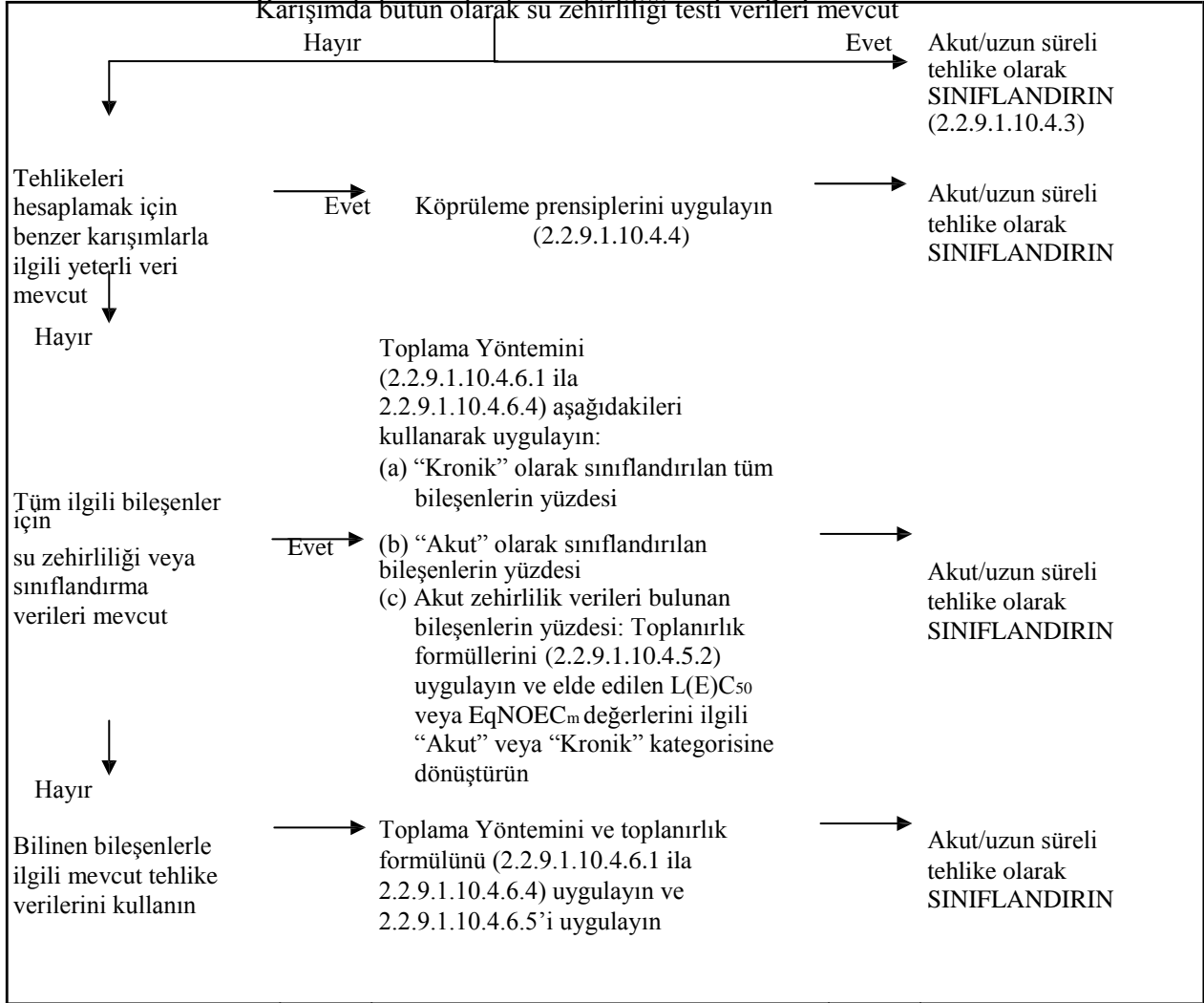
2.2.9.1.10.4.2 Sulu çevre için tehlikeleri sınıflandırma ile ilgili yaklaşım aşamalıdır ve karışımın kendisi ve karışımın bileşenleri ile ilgili mevcut bilgilerin türüne bağlıdır. Aşamalı yaklaşımın öğeleri aşağıdakileri kapsar:

¹⁵ Özel kılavuz GHS, Bölüm 4.1, paragraf 4.1.2.13 ve Ek 9, Başlık A9.6'da verilmiştir.

- (a) Test edilen karışıma dayalı sınıflandırmalar;
- (b) Köprüleme prensiplerine dayalı sınıflandırma;
- (c) “Sınıflandırılan bileşenlerin toplanmasının” ve/veya “toplanırlık formülünün” kullanılması.

Aşağıdaki şekil 2.2.9.1.10.4.2 izlenecek sürecin genel hatlarını verir.

Şekil 2.2.9.1.10.4.2: Akut ve uzun süreli sulu çevre tehlikeleri için karışımların sınıflandırılması ile ilgili aşamalı yaklaşım



2.2.9.1.10.4.3 Karışımın tamamı için zehirlilik verileri mevcut olduğunda karışımların sınıflandırılması

2.2.9.1.10.4.3.1 Bir bütün olarak karışım, su zehirliliğini saptamak için test edildiğinde, bu bilgiler maddeler için belirlenen kriterlere uygun olarak karışımı sınıflandırmak için kullanılır. Normalde sınıflandırma balıklar, kabuklular ve alg/bitkiler ile ilgili verilere (bkz. 2.2.9.1.10.2.3 ve 2.2.9.1.10.2.4) dayanır. Bir bütün olarak karışım ile ilgili yeterli akut veya kronik veri yoksa, “köprüleme prensipleri” veya “toplama yöntemi” uygulanır (bkz. 2.2.9.1.10.4.4 ila 2.2.9.1.10.4.6).

2.2.9.1.10.4.3.2 Karışımların uzun süreli tehlike sınıflandırması, bozunabilirlik ve bazı durumlarda biyolojik birikim ile ilgili ek bilgi gerektirir. Bir bütün olarak karışımlarla ilgili bozunabilirlik veya biyolojik birikim verileri yoktur. Karışımlar için bozunabilirlik ve biyolojik birikim testleri, yorumlaması güç olduğundan ve bu gibi testle yalnızca tek bir madde için geçerli olabileceğinden kullanılmaz.

2.2.9.1.10.4.3.3 Akut 1 kategorisi için sınıflandırma

- (a) Bir bütün olarak karışım için, $L(E)C_{50} \leq 1$ mg/l olduğunu gösteren yeterli akut zehirlilik testi verisi (LC_{50} veya EC_{50}) mevcut olduğunda:

Karışımı, Tablo 2.2.9.1.10.3.1 (a) uyarınca Akut 1 olarak sınıflandırın;

- (b) Bir bütün olarak karışım için, $L(E)C_{50(s)} > 1$ mg/l veya suda çözünürlüğün üstünde olduğunu gösteren yeterli akut zehirlilik testi verisi ($LC_{50(s)}$ veya $EC_{50(s)}$) mevcut olduğunda:

ADR kapsamında akut tehlike olarak sınıflandırmaya gerek yoktur.

2.2.9.1.10.4.3.4 Kronik 1 ve 2 kategorileri için sınıflandırma

- (a) Bir bütün olarak karışım için, test edilen karışımın EC_x veya NOEC değerlerinin ≤ 1 mg/l olduğunu gösteren yeterli kronik zehirlilik verisi (EC_x veya NOEC) mevcut olduğunda:

- (i) Karışımı, Tablo 2.2.9.1.10.3.1 uyarınca Kronik 1 veya 2 olarak sınıflandırın; (Hızlı bozunabilir) Mevcut bilgiler, karışımdaki ilgili bileşenlerin hızlı bozunabilir olduğunu gösteriyorsa;
- (ii) Diğer tüm durumlarda karışımı, Tablo 2.2.9.1.10.3.1 (b) (i) (hızlı bozunabilir olmayan) uyarınca Kronik 1 veya 2 olarak sınıflandırın;

- (b) Bir bütün olarak karışım için, test edilen karışımın $EC_x(s)$ veya NOEC(s) değerleri > 1 mg/l veya suda çözünürlüğün üzerinde olduğunu gösteren yeterli kronik zehirlilik verisi (EC_x veya NOEC) mevcut olduğunda:

ADR kapsamında akut tehlike olarak sınıflandırmaya gerek yoktur.

2.2.9.1.10.4.4 Karışımın tamamı için zehirlilik verileri mevcut olmadığında karışımların sınıflandırılması: Köprüleme prensipleri

2.2.9.1.10.4.4.1 Karışımın kendisinin sulu çevre için tehlikesini saptamak amacıyla test edilmediği, ancak karışımın tehlikelerini yeterli bir biçimde belirlemek için tek tek bileşenler ve benzer test edilmiş karışımlar hakkında yeterli verilerin bulunduğu durumlarda, bu veriler aşağıdaki belirli köprüleme kuralları uyarınca kullanılır. Bu sayede, sınıflandırma sürecinde, hayvanlar üzerinde ek testlere gerek duymadan karışımın tehlikelerini en olası biçimde belirlenmesini sağlayacak mevcut veriler kullanılır.

2.2.9.1.10.4.4.2 Seyreltme

Yeni bir karışımın, en az zehirli özgül bileşene eşit veya bu bileşenden düşük sulu zehirlilik sınıflandırması olan ve diğer bileşenlerin sulu çevre için tehlikesini etkilemesi beklenmeyen bir seyrelticiye sahip test edilen bir madde veya karışım ile seyreltiği durumlarda, ortaya çıkan karışım test edilen özgül karışıma veya maddeye eşdeğer olarak sınıflandırılır. Ayrıca, 2.2.9.1.10.4.5'te açıklanan yöntem de uygulanabilir.

2.2.9.1.10.4.4.3 Harmanlama

Test edilmeyen yığının sulu çevre için tehlike sınıflandırılmasının değiştiğine dair önemli bir varyasyon olduğuna inanmak için bir neden olmaması kaydıyla, bir karışımın test edilen üretim yığınının sulu çevre için tehlike sınıflandırılmasının, aynı üretici tarafından veya aynı üreticinin kontrolü ile üretilen aynı ticari ürünün başka bir test edilmemiş üretim yığını ile büyük oranda eşdeğer olduğu varsayılır. Böyle bir varyasyon olduğu durumlarda, yeni sınıflandırma gereklidir.

2.2.9.1.10.4.4.4 En ciddi sınıflandırma kategorilerinde (Kronik 1 ve Akut 1) sınıflandırılan karışımların konsantrasyonu

Test edilen bir karışım Kronik 1 ve/veya Akut 1 olarak sınıflandırılırsa ve karışımın Kronik 1 ve/veya Akut 1 olarak sınıflandırılan bileşenleri daha fazla konsantre edilirse, daha fazla konsantre edilmiş olan test edilmemiş karışım, ek teste gerek olmadan test edilmiş özgün karışım ile aynı sınıflandırma kategorisinde sınıflandırılır.

2.2.9.1.10.4.4.5 Bir zehirlilik kategorisi içinde ara değerlendirme

Aynı bileşenlere sahip üç karışım (A, B ve C) için, A ve B karışımlarının test edildiği ve aynı zehirlilik kategorisinde olduğu durumlarda ve test edilmeyen C karışımının A ve B karışımları ile aynı zehirli aktif bileşenlere sahip olduğu ancak A ve B karışımlarındaki konsantrasyonlara ara derecedeki zehirli aktif bileşenlerin konsantrasyonlarına sahip olduğu durumlarda, C karışımının A ve B ile aynı kategoride olduğu varsayılır.

2.2.9.1.10.4.4.6 Büyük ölçüde benzer karışımlar

Aşağıda verilmiştir:

(a) İki karışım:

- (i) A + B;
- (ii) C + B;

(b) B bileşeninin konsantrasyonu, her iki karışım da aynıdır;

(c) (i) karışımındaki A bileşeninin konsantrasyonu (ii) karışımındaki C bileşeninkiyle aynıdır;

(d) A ve C ile ilgili sulu çevreye tehlikelerine dair veriler mevcuttur ve büyük ölçüde birbirine eşdeğerdir, yani A ve C aynı tehlike kategorisindedir ve B'nin sulu çevreye zehirliliğini etkilemeleri beklenmez.

(i) veya (ii) karışımı test verilerine göre sınıflandırılmışsa, diğer karışım aynı tehlike kategorisine atanabilir.

2.2.9.1.10.4.5 Karışımın tüm bileşenleri veya yalnızca birkaç bileşeni için zehirlilik verileri mevcut olduğunda karışımların sınıflandırılması

2.2.9.1.10.4.5.1 Karışımın sınıflandırılması, sınıflandırılan bileşenlerinin konsantrasyonlarının toplamasına dayanır. “Akut” veya “Kronik” olarak sınıflandırılan bileşenlerin yüzdesi, toplama yönteminde doğrudan kullanılır. Toplama yönteminin ayrıntıları 2.2.9.1.10.4.6.1 ila 2.2.9.1.10.4.6.4'te verilmiştir.

2.2.9.1.10.4.5.2 Karışımlar, sınıflandırılan (Akut 1 ve/veya Kronik 1, 2 olarak) iki bileşenin kombinasyonundan veya yeterli zehirlilik test verilerinin mevcut olduğu bileşenlerden oluşabilir. Karışımındaki birden fazla bileşen için yeterli zehirlilik verileri mevcut olduğunda, bu bileşenlerin birleşik zehirliliği, zehirlilik verilerinin niteliğine bağlı olarak aşağıdaki toplamırlık formülleri (a)'yı veya (b)'yi kullanarak hesaplanır.

(a) Akut su zehirliliğine bağlı olarak:

$$\frac{\sum C_i}{L(E)C_{50m}} = \sum \frac{C_i}{n L(E)C_{501}}$$

Bu denklemde:

- C_i = i bileşenin konsantrasyonu (kütle yüzdesi);
 $L(E)C_{50i}$ = i bileşeni için LC_{50} ya da EC_{50} ;
 n = Bileşenlerin sayısı ve i 1 ila n arasındadır;
 $L(E)C_{50m}$ = Test verisi olan karışımın kısmının $L(E)C_{50}$ değeri;

Hesaplanan zehirlilik, karışımın bu parçasını daha sonra toplama yöntemini uygularken kullanılan akut tehlike kategorine atamak için kullanılır.

(a) Kronik su zehirliliğine bağlı olarak:

$$\frac{\sum C_i + \sum C_j}{EqNOEC_m} = \sum \frac{C_i}{n NOEC_i} + \sum \frac{C_j}{n 0,1 \cdot NOEC_j}$$

Bu denklemde:

- C_i = Hızlı bozunabilir bileşenleri kapsayan i bileşenin konsantrasyonu (kütle yüzdesi);
 C_j = Hızlı bozunabilir olmayan bileşenleri kapsayan j bileşenin konsantrasyonu (kütle yüzdesi);
 $NOEC_i$ = Hızlı bozunabilir bileşenlerini kapsayan i bileşeni için NOEC (veya kronik zehirlilik için bilinen diğer önlemler), mg/l cinsinden;
 $NOEC_j$ = Hızlı bozunabilir olmayan bileşenlerini kapsayan j bileşeni için NOEC (veya kronik zehirlilik için bilinen diğer önlemler), mg/l cinsinden;
 n = Bileşenlerin sayısı, i ve j 1 ila n arasındadır;
 $EqNOEC_m$ = Test verisi olan karışımın kısmının eşdeğer NOEC değeri;

Böylece, eşdeğer zehirlilik, hızlı bozunabilir olmayan maddelerin hızlı bozunabilir maddelerden daha “ciddi” tehlike seviyesinde sınıflandırıldığını gösterir.

Hesaplanan eşdeğer zehirlilik, hızlı bozunabilir maddeler kriterleri (Tablo 2.2.9.1.10.3.1 (b) (ii)) uyarınca, karışımın bu parçasını daha sonra toplama yöntemini uygularken kullanılan, uzun süreli tehlike kategorisine atamak için kullanılır.

2.2.9.1.10.4.5.3 Karışımın kısmı için toplanırlık formülünü uygularken, aynı cins grubu ile ilgili olan her bileşen zehirlilik değerini kullanarak karışımın bu kısmının zehirliliğinin hesaplanması ve daha sonra elde edilen en yüksek zehirliliğin (en düşük değer) kullanılması (yani üç grubun en hassası olanının kullanılması) tercih edilir. Ancak, aynı cins grubundaki her bileşen için zehirlilik verisi mevcut olmadığında, her bileşenin zehirlilik değeri, maddelerin sınıflandırılmasına göre seçilen zehirlilik değerleri, yani kullanılan daha yüksek zehirlilik (en hassas test organizmalarından) ile aynı şekilde seçilir. Hesaplanan akut ve kronik zehirlilik, maddeler için belirtilen kriterleri kullanarak karışımın bu kısmını Akut 1 ve/veya Kronik 1 veya 2 olarak sınıflandırmak için kullanılır.

2.2.9.1.10.4.5.4 Karışım birden çok yolla sınıflandırılırsa, en ihtiyatlı sonucu veren yöntem kullanılır.

2.2.9.1.10.4.6 Toplama yöntemi

2.2.9.1.10.4.6.1 Sınıflandırma prosedürü

Genelde, karışımlar için daha ciddi bir sınıflandırma, daha düşük derecede ciddiyete sahip bir sınıflandırmadan üstündür, örneğin Kronik 1 sınıflandırması Kronik 2'den üstündür. Sonuç olarak sınıflandırmanın sonucu Kronik 1 ise sınıflandırma prosedürü tamamlanmış demektir. Kronik 1'den daha ciddi bir sınıflandırma mümkün olmadığından, sınıflandırma prosedürünü daha fazla sürdürmeye gerek yoktur.

2.2.9.1.10.4.6.2 Akut 1 kategorisi için sınıflandırma

2.2.9.1.10.4.6.2.1 Öncelikle, Akut 1 olarak sınıflandırılan tüm bileşenler göz önünde bulundurulur. Bu bileşenlerin konsantrasyonlarının toplamı (% olarak) %25'e eşit veya bundan büyükse, bütün karışım Akut 1 olarak sınıflandırılır. Hesaplama sonucunda karışım Akut 1 olarak sınıflandırılırsa, sınıflandırma prosedürü tamamlanır.

2.2.9.1.10.4.6.2.2 Akut tehlikeler için karışımların, sınıflandırılan bileşenlerin konsantrasyonlarının bu şekilde toplanmasına göre sınıflandırılması, aşağıdaki Tablo 2.2.9.1.10.4.6.2.2'de özetlenmiştir.

Tablo 2.2.9.1.10.4.6.2.2: Akut tehlikeler için bir karışımın, sınıflandırılan bileşenlerin konsantrasyonlarının toplanmasına göre sınıflandırılması

| Aşağıdaki şekilde sınıflandırılan bileşenlerin | Aşağıdaki şekilde sınıflandırılan karışım: |
|--|--|
| Akut 1 * M ^a ≥ %25 | Akut 1 |

^a M faktörünün açıklaması için, bkz. 2.2.9.1.10.4.6.4.

2.2.9.1.10.4.6.3 Kronik 1 ve 2 kategorileri için sınıflandırma

2.2.9.1.10.4.6.2.1 Öncelikle, Kronik 1 olarak sınıflandırılan tüm bileşenler göz önünde bulundurulur. Bu bileşenlerin konsantrasyonlarının toplamı (% olarak) %25'e eşit veya bundan büyükse, karışım Kronik 1 olarak sınıflandırılır. Hesaplama sonucunda karışım Kronik 1 olarak sınıflandırılırsa, sınıflandırma prosedürü tamamlanır.

2.2.9.1.10.4.6.3.2 Karışımın Kronik 1 olarak sınıflandırılmadığı durumlarda, karışımın Kronik 2 olarak sınıflandırılması göz önünde bulundurulur. Bir karışım, Kronik 1 olarak sınıflandırılan tüm bileşenlerinin konsantrasyonlarının (% olarak) toplamının 10 ile çarpımı artı Kronik 2 olarak sınıflandırılan tüm bileşenlerinin konsantrasyonlarının (% olarak) toplamı %25'ten büyük veya buna eşit ise Kronik 2 olarak sınıflandırılır. Hesaplama sonucunda karışım Kronik 2 olarak sınıflandırılırsa, sınıflandırma prosedürü tamamlanır.

2.2.9.1.10.4.6.3.3 Uzun süreli tehlikeler için karışımların, sınıflandırılan bileşenlerin konsantrasyonlarının bu şekilde toplanmasına göre sınıflandırılması, aşağıdaki Tablo 2.2.9.1.10.4.6.3.3'te özetlenmiştir.

Tablo 2.2.9.1.10.4.6.3.3: Uzun süreli tehlikeler için bir karışımın, sınıflandırılan bileşenlerin konsantrasyonlarının toplanmasına göre sınıflandırılması

| Aşağıdaki şekilde sınıflandırılan bileşenlerin konsantrasyonlarının (% olarak) toplamı: | Aşağıdaki şekilde sınıflandırılan karışım: |
|---|--|
| Kronik 1 * M ^a ≥ %25 | Kronik 1 |
| (M * 10 * Kronik 1) + Kronik 2 ≥ %25 | Kronik 2 |

^a M faktörünün açıklaması için, bkz. 2.2.9.1.10.4.6.4.

2.2.9.1.10.4.6.4 Yüksek derecede zehirli bileşenler içeren karışımlar

1 mg/l'nin oldukça altında akut zehirliliklere ve/veya 0,1 mg/l'nin (hızlı azaltılabilir değilse) ve 0,01 mg/l'nin (hızlı bozunabilirse) oldukça altında kronik zehirliliklere sahip Akut 1 ve Kronik 1 bileşenleri, karışımın zehirliliğini etkileyebilir ve bu bileşenler toplama yöntemini uygularken artırılmış ağırlıkta verilir. Bir karışım akut veya Kronik 1 olarak sınıflandırılan bileşenleri içerdiğinde, yalnızca yüzdelerin toplanması yerine bir faktör ile Akut 1 ve Kronik 1 bileşenlerinin konsantrasyonlarını çarpıp, ağırlıklı toplam kullanarak 2.2.9.1.10.4.6.2 ve 2.2.9.1.10.4.6.3'te belirtilen aşamalı yaklaşım uygulanır. Bu Tablo 2.2.9.1.10.4.6.2.2'nin sol sütunundaki "Akut 1" konsantrasyonunun ve Tablo 2.2.9.1.10.4.6.3.3'ün sol sütunundaki "Kronik 1" konsantrasyonunun uygun çarpım faktörü ile çarpıldığı anlamına gelir. Bu bileşenlere uygulanacak çarpım faktörleri, aşağıdaki Tablo 2.2.9.1.10.4.6.4'te özetlendiği üzere zehirlilik değeri kullanarak belirlenir. Bu nedenle, Akut 1 ve/veya Kronik 1 bileşenlerini içeren bir karışımı sınıflandırmak amacıyla sınıflandıran kimsenin toplama yöntemini uygulamak için M faktörünün değerini bilmesi gerekir. Alternatif olarak, karışımdaki tüm yüksek derecede zehirli bileşenler için zehirlilik verisi mevcut olduğunda ve belirli akut ve/veya kronik zehirlilik verisi olmayanlar dahil diğer tüm bileşenlerin düşük zehirliliğe sahip olduğu veya hiç zehirli olmadığına ve karışımın çevre için tehlikeli olmasına önemli bir katkısı olmadığına dair makul kanıtlar olduğunda, toplanırlık formülü (bkz. 2.2.9.1.10.4.5.2) kullanılabilir.

Tablo 2.2.9.1.10.4.6.4: Karışımların yüksek derecede zehirli bileşenleri için çarpım faktörleri

| Akut zehirlilik | M faktörü | Kronik zehirlilik | M faktörü | |
|--|-----------|---------------------------------------|-----------------------------|----------------------------|
| L(E)C ₅₀ değeri | | NOEC değeri | NRD ^a bileşenler | RD ^b bileşenler |
| 0,1 < L(E)C ₅₀ ≤ 1 | 1 | 0,01 < NOEC ≤ 0,1 | 1 | – |
| 0,01 < L(E)C ₅₀ ≤ 0,1 | 10 | 0,001 < NOEC ≤ 0,01 | 10 | 1 |
| 0,001 < L(E)C ₅₀ ≤ 0,01 | 100 | 0,0001 < NOEC ≤ 0,001 | 100 | 10 |
| 0,0001 < L(E)C ₅₀ ≤ 0,001 | 1 000 | 0,00001 < NOEC ≤ 0,0001 | 1 000 | 100 |
| 0,00001 < L(E)C ₅₀ ≤ 0,0001 | 10 000 | 0,000001 < NOEC ≤ 0,00001 | 10 000 | 1 000 |
| (faktör 10 aralıkları ile devam edin) | | (faktör 10 aralıkları ile devam edin) | | |

^a Hızlı bozunabilir olmayan.

^b Hızlı bozunabilir.

2.2.9.1.10.4.6.5 Yararlı herhangi bilgiye sahip olmayan bileşenlerin olduğu karışımların sınıflandırılması

İlgili bir veya birden fazla bileşenle ilgili akut ve/veya kronik su zehirliliğine dair yararlı herhangi bilginin olmaması durumunda, karışımın kesin bir tehlike kategorisine atanmadığı sonucuna varılır. Bu durumda, karışım aşağıdaki ek ifadeyle birlikte yalnızca bilinen bileşenlere dayanarak sınıflandırılır: "Karışımın yüzde x'i, sulu çevreye tehlikesi bilinmeyen bileşen (bileşenler) içerir."

2.2.9.1.10.5 1272/2008/EC¹⁶ sayılı Tüzük uyarınca çevre için tehlikeli (sulu çevre için) olarak tanımlanan maddeler ve karışımlar

2.2.9.1.10.3 ve 2.2.9.1.10.4 kriterleri uyarında sınıflandırmak için verilerin mevcut olmaması durumunda, karışım veya madde:

- (a) 1272/2008/EC¹⁶ sayılı Tüzük uyarınca Su Akut 1, Su Kronik 1 veya Su Kronik 2 kategorisine (kategorilerine) atanırsa veya 1272/2008/AT¹⁶ sayılı Tüzük, risk ifadesi (ifadeleri) R50, R50/53 veya R51/53, 67/548/EEC³ veya 1999/45/EC⁴ uyarınca halen ilgiliyse, çevre için tehlikeli madde (sulu çevre) olarak sınıflandırılır;
- (b) Adı geçen Direktifler veya Tüzük uyarınca böyle bir risk ifadesi veya kategorisine atanmazsa, çevre için tehlikeli madde (sulu çevre) düşünülmeyebilir.

2.2.9.1.10.6 2.2.9.1.10.3, 2.2.9.1.10.4 veya 2.2.9.1.10.5 hükümleri uyarınca, çevre için tehlikeli mallar (sulu çevre) olarak sınıflandırılan maddelerin veya karışımların atanması

ADR kapsamında başka bir şekilde sınıflandırılmadıkça çevre için tehlikeli mallar (sulu çevre) olarak sınıflandırılan maddeler ve karışımlar aşağıdakilere atanır:

BM No. 3077 ÇEVRE İÇİN TEHLİKELİ MADDE, KATI, B.B.B. VEYA

BM No. 3082 ÇEVRE İÇİN TEHLİKELİ MADDE, SIVI, B.B.B.

Ambalajlama grubu III'e atanırlar.

Genetik yapısı değiştirilmiş mikroorganizmalar veya organizmalar

2.2.9.1.11 Genetik yapısı değiştirilmiş mikroorganizmalar ve genetik yapısı değiştirilmiş organizmalar, genetik mühendisliği aracılığıyla doğal bir şekilde gerçekleşmeyecek bir biçimde kasıtlı olarak genetik malzemesi değiştirilen mikroorganizmalar ve organizmalardır. Zehirli maddelerin veya bulaşıcı maddelerin tanımını karşılamayan ancak normalde doğal üremenin sonucu olmayan bir şekilde hayvanları, bitkileri veya mikrobiyolojik maddeleri değiştirebilecek nitelikteyseler, Sınıf 9'a (BM No. 3245) atanırlar.

NOT 1: *Bulaşıcı, genetik yapısı değiştirilmiş mikroorganizmalar ve organizmalar Sınıf 6.2 maddeleridir ve BM No.ları 2814, 2900 veya 3373'tür.*

¹⁶ *Maddelerin ve karışımların sınıflandırılması, etiketlenmesi ve ambalajlanması ile ilgili Avrupa Parlamentosu'nun ve Konseyi'nin 1272/2008/AT sayılı ve 16 Aralık 2008 tarihli Tüzüğü (Avrupa Birliği Resmi Gazetesi No. L 353, 30 Aralık 2008).*

³ *Tehlikeli malların sınıflandırılması, ambalajlanması ve etiketlenmesine ilişkin kanunsal yaklaşımlar, yönetmelikler ve idari hükümlere ilişkin 67/548/AET sayılı, 27 Haziran 1967 tarihli Konsey Direktifi (Avrupa Toplulukları Resmi Yayını, No L 196,16 Ağustos 1967).*

⁴ *Tehlikeli müstahzarların sınıflandırılması, ambalajlanması ve etiketlenmesi ile ilgili Üye Ülkelerinin kanunsal yaklaşımlarına, yönetmeliklerine ve idari hükümlerine ilişkin Avrupa Parlamentosu'nun ve Konseyi'nin 1999/45/AT sayılı ve 31 Mayıs 1999 tarihli Direktifi (Avrupa Toplulukları Resmi Gazetesi No. L 200, 30 Temmuz 1999).*

NOT 2: Menşei, güzergah üzerindeki ve nihai ülke yetkili kurumları tarafında kullanımına izin verildiğinde, genetik yapısı değiştirilmiş mikroorganizmalar veya organizmalar ADR hükümlerine tabi değildir¹⁷.

NOT 3: Canlı hayvanlar, Sınıf 9'da sınıflandırılmış genetik yapısı değiştirilmiş mikroorganizmaları taşıma için kullanılamaz; ancak madde başka bir şekilde taşınmıyorsa, bu kural bozulabilir. Genetik yapısı değiştirilmiş canlı hayvanlar, menşei ve nihai ülkelerin yetkili kurumlarının şartları ve koşulları uyarınca taşınır.

2.2.9.1.12 (Silindi)

Yükseltilmiş sıcaklık maddeleri

2.2.9.1.13 Yükseltilmiş sıcaklık maddeleri, sıvı halde 100 °C veya üzerinde taşınan ve bu konumdayken onların parlama noktasından düşük parlama noktasına sahip olan veya taşıma için teslim alınan maddeleri kapsar. Bunlar ayrıca 240 °C veya üzerinde taşınan veya taşıma için teslim edilen katıları kapsar.

NOT: Yükseltilmiş sıcaklıktaki maddeleri herhangi başka bir sınıfın kriterlerine uymazlarsa Sınıf 9'a atanabilir.

Başka bir sınıftaki tanımlara karşılık gelmeyen ama taşıma sırasında tehlike arz eden diğer maddeler.

2.2.9.1.14 Başka sınıf tanımlamalarına uymayan aşağıdaki diğer muhtelif maddeler Sınıf 9'a atanır:

Parlama noktası 61°C'nin altında olan katı amonyak bileşikleri;

Düşük tehlikeli dithiyonitler;

Uçuculuğu yüksek sıvılar;

Zararlı dumanlar yayan maddeler;

Alerjen içeren maddeler;

Kimyasal çantalar ve ilkyardım çantaları;

Elektrik çift katmanlı kapasitörler (0.3 Wh'den daha yüksek enerji saklama kapasiteli)

NOT: BM Model Yönetmeliklerinde listelenmiş BM No. 1845 karbon dioksit, katı (kuru buz)¹⁸, BM No. 2071 amonyum nitrat gübreleri, BM No. 2216 balık yemi (balık artığı), kararlaştırılmış, BM No. 2807 miknatıslanmış malzeme, BM No.3166 motor, iç yanmalı veya 3166 araç, alevlenir gaz ile çalışan veya 3166 motor, yakıt hücreli, alevlenir sıvı ile çalışan veya 3166 araç, yakıt hücreli, alevlenir gaz ile çalışan veya 3166 araç, yakıt hücreli, alevlenir sıvı ile çalışan, BM No. 3171 pil ile çalışan araç veya 3171 pil ile çalışan teçhizat (ıslak pil) (2.2.9.1.7'nin sonundaki NOT'a da bakınız), BM No. 3334 uçuş için düzenlenen sıvı, b.b.b. ve BM No.3335 uçuş için düzenlenen katı, b.b.b. ve BM No. 3363 BM Model Yönetmeliklerinde listelenen makinede veya aparatta bulunan tehlikeli maddeler ADR hükümlerine tabi değildir.

Ambalajlama gruplarının atanması

2.2.9.1.15 Bölüm 3.2 Tablo A sütun (4)'te belirtildiğinde, Sınıf 9 maddeleri ve nesnelere tehlike derecelerine göre aşağıdaki ambalaj gruplarından birine ayrılır:

Ambalajlama grubu II: Orta derecede tehlike içeren maddeler;

Ambalajlama grubu III: Düşük derecede tehlikeli maddeler.

¹⁷ Özellikle bkz. genetik yapısı değiştirilmiş organizmaların çevreye bilinçli olarak bırakılmasına ilişkin Avrupa Parlamentosu'nun ve Konseyi'nin 2001/18/AT sayılı Direktifi Kısım C ve Avrupa Topluluğu için yetkilendirme prosedürlerini belirleyen, ilga edici 90/220/AET sayılı Konsey Direktifi (Avrupa Topluluğu Resmi Gazetesi, No. L 106, 17 Nisan 2001, sf. 8-14).

¹⁸ BM No. 1845 karbon dioksit, katı (kuru buz) soğutucu olarak kullanılır, bkn. 5.5.3.

2.2.9.2 Taşıma için kabul edilmeyen maddeler ve nesnelere

Aşağıdaki maddeler ve nesnelere taşıma için kabul edilmez:

- Bölüm 3,3 188, 230 veya 636 özel hükümlerinin ilgili koşullarına uymayan lityum piller;
- BM No. 2315, 3151, 3152 veya 3432'ye atanan maddeleri içeren kondansörler, transformatörler ve hidrolik aparatlar gibi aparatlar için temizlenmemiş boş muhafaza kapları.

2.2.9.3 Kayıtların listesi

| | | |
|--|-----|---|
| İnce tozlar şeklinde solunduğunda sağlığı tehlikeye sokabilen maddeler | M1 | 2212 MAVİ ASBESTLER (krosidolit) veya 2212 KAHVERENGİ ASBESTLER (amosit, misorit) 2590 BEYAZ ASBEST (krizolit, aktinolit, antofilit veya tremolit) |
| Yangın durumunda dioksin oluşturabilen maddeler ve aparatlar | M2 | 2315 POLİKLORİNLENMİŞ BİFENİLLER, SIVI 3432 POLİKLORİNLENMİŞ BİFENİLLER, KATI 3151 POLİHALOJENLENMİŞ BİFENİLLER, SIVI veya 3151 POLİHALOJENLENMİŞ TERFENİLLER, SIVI 3152 POLİHALOJENLENMİŞ BİFENİLLER, KATI veya 3152 POLİHALOJENLENMİŞ TERFENİLLER, KATI |
| Alevlenebilir buhar çıkaran maddeler | M3 | 2211 POLİMERİK BONCUKLAR, GENLEŞEBİLİR, alevlenir buhar açığa çıkaran 3314 PLASTİK KALIP BİLEŞİĞİ hamur, tabaka veya çekilmiş kordon formunda olan, alevlenir buhar açığa çıkartan |
| Lityum piller | M4 | 3090 LİTYUM METAL PİLLER (lityum alaşım piller dahil) 3091 TEÇHİZAT İÇERİSİNDE LİTYUM METAL PİLLER (lityum alaşım piller dahil) veya 3091 LİTYUM METAL PİLLER TEÇHİZATLI AMBALAJLANMIŞ (lityum alaşım piller dahil) 3480 LİTYUM METAL PİLLER (lityum iyon polimer piller dahil) 3481 TEÇHİZAT İÇERİSİNDE LİTYUM İYON PİLLER (lityum iyon polimer piller dahil) veya 3481 TEÇHİZATLI AMBALAJLANMIŞ LİTYUM İYON PİLLER (lityum iyon polimer piller dahil) |
| Can kurtarıcı aletler | M5 | 2990 CAN KURTARICI ALETLER, KENDİLİĞİNDEN ŞİŞEN 3072 CAN KURTARICI ALETLER KENDİLİĞİNDEN ŞİŞMEYEN Teçhizat olarak tehlikeli maddeler içeren 3268 HAVA YASTIĞI ŞİŞİRİCİLERİ veya 3268 HAVA YASTIĞI MODÜLLERİ veya 3268 EMNİYET KEMERİ SIKIŞTIRICILARI |
| Çevreye zararlı maddeler | M6 | Sulu çevreyi kirletici, sıvı 3082 ÇEVRE İÇİN TEHLİKELİ MADDE, SIVI, B.B.B. |
| | M7 | sulu çevreyi kirletici, katı 3077 ÇEVRE İÇİN TEHLİKELİ MADDE, KATI, B.B.B. |
| Yüksek sıcaklıktaki maddeler | M8 | genetiği değiştirilmiş organizmalar ve mikroorganizmalar 3245 GENETİK YAPISI DEĞİŞTİRİLMİŞ MİKROORGANİZMALAR veya 3245 GENETİK YAPICI DEĞİŞTİRİLMİŞ ORGANİZMALAR |
| | M9 | SIVI 3257 YÜKSEK SICAKLIKTAKI SIVI, B.B.B., 100 °C' de veya üstünde ve parlama noktasının altında (erimiş metaller ve erimiş metal tuzları vb. dahil) |
| Taşıma sırasında tehlike teşkil etmeyen fakat diğer sınıf tanımlarını karşılamayan maddeler ve nesnelere | M10 | katı 3258 YÜKSEK SICAKLIKTAKI KATI, B.B.B., 240 °C'de veya altında |
| | M11 | Başka toplu kayıt mevcut değildir. Yalnızca Bölüm 3.2 Tablo A'da listelenmiş aşağıdaki maddeler, bu sınıflandırma kodu altında Sınıf 9 hükümlerine tabidir: 1841 ASETALDEHİT AMONYAK 1931 ÇİNKO DİTİYONİT (ÇİNKO HİDROSÜLFİT) 1941 DİBROMODİFLOROMETAN 1990 BENZELDEHİT 2969 FASULYE YAĞI veya 2969 MISIR YAĞI veya 2969 MEYVA EZMESİ YAĞI veya 2969 TABAKA YAĞI 3316 KİMYASAL KİT veya 3316 İLK YARDIM KİTİ 3359 DEZENFEKTE EDİLMİŞ BİRİM 3499 KAPASİTÖR, elektrik çift katmanlı (0.3 Wh'den daha yüksek enerji saklama kapasiteli) |

BÖLÜM 2.3

TEST YÖNTEMLERİ

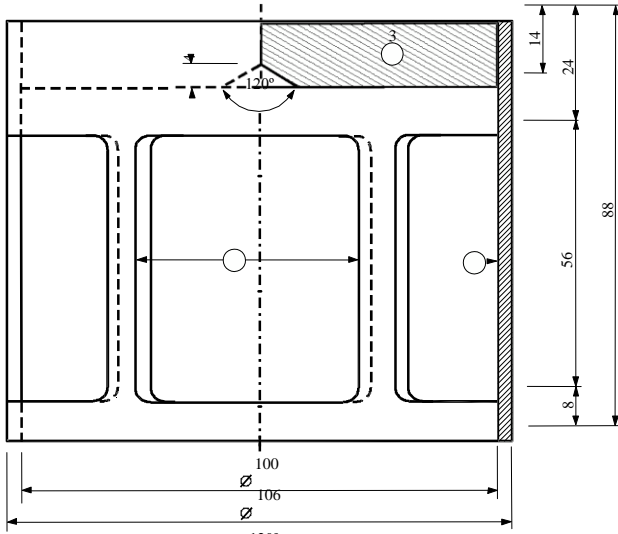
2.3.0 Genel

Bölüm 2.2 veya bu Bölüm'de aksi belirtilmedikçe, tehlikeli malların sınıflandırılması için Testler ve Kriterler Elkitabı'nda tanımlanan test yöntemleri kullanılır.

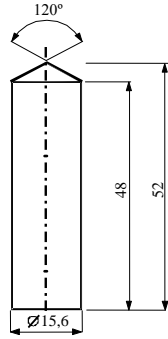
2.3.1 A tipi dinamitli patlayıcılar için sızma testi

- 2.3.1.1 A tipi dinamitli patlayıcılar (BM No. 0081), %40'dan fazla sıvı nitrik ester içeriyorlarsa, Testler ve Kriterler Elkitabı'nda tanımlanan test yöntemlerine ek olarak aşağıdaki ayrışma testinin şartlarını karşılamalıdır.
- 2.3.1.2 Dinamitli patlayıcının sızmasının test edilmesi için kullanılan aparat (şekil 1 ila 3) içi boş, bronz bir silindir içerir. Aynı metalden bir levha ile bir ucundan kapatılmış bu silindirin çapı 15,7 mm ve derinliği 40 mm. Çevresi üzerinde çapı 0,5 mm olan 20 delik (5 delikten oluşan 4 takım) açılmıştır. 48 mm. boyunca silindirik olarak biçimlendirilmiş ve toplam uzunluğu 52 mm. olan bronz bir piston, dikey olarak yerleştirilmiş silindirin içine kayar. Çapı 15,6 mm. olan piston 2200 gramlık bir kütle ile yüklenmiştir; bu sayede silindirin tabanı üzerine 120 kPa (1,20 bar) değerinde bir basınç uygulanmış olur.
- 2.3.1.3 30 mm. uzunluğunda, 15 mm. çapında ve 5 ila 8 gram ağırlığında, dinamitli patlayıcıdan oluşan bir tapa, çok ince bir tülbent içine sarılır ve silindire yerleştirilir. Bundan sonra piston ve yük kütlesi bunun üzerine yerleştirilir, bu sayede, dinamitli patlayıcı 120 kPa (1,20 bar) değerinde bir basınca maruz kalır. Silindir deliklerinin dış açıklıklarında yağsı damlacıkların (nitrogliserin) ilk görülmesi için geçen zaman not edilir.
- 2.3.1.4 Sıvı sızmalarının görülme süresi beş dakikadan fazlaysa dinamitli patlayıcının tatmin edici olduğu kabul edilir; bu test 15°C ila 25°C sıcaklığında yapılır.

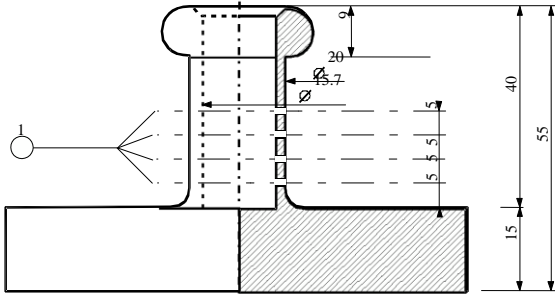
Dinamitli patlayıcı sızma testi



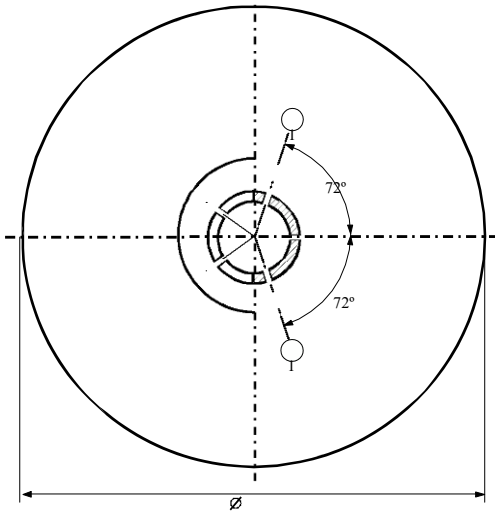
Şekil 1: Çan formunda yük, kütlesi 2220 gr., bronz piston üzerinden asılabilen



Şekil 2: Silindirik bronz piston, boyutları mm olarak



Şekil 3: İçi boş bronz silindir, bir uçtan kapanır, çizim ve kesim boyutları mm olarak



Şekil 1 ila 3

- (1) 0,5 N'de 5'li delikli 4 takım
- (2) bakır
- (3) iç yüzde konik merkezli demir plaka
- (4) 4 açıklık, yaklaşık 46x56, dış çevrede çift aralıklarla ayarlanmış

2.3.2 Sınıf 4.1'deki nitratlanmış selüloz karışımlarına ilişkin testler

- 2.3.2.1 Nitroselüloz, 132 °C'de yarım saat ısıtıldığında, görünür biçimde sarımsı-kahverengi nitratlı dumanlar (nitratlı gazlar) yaymaz. Tutuşma sıcaklığı 180 °C nin üzerinde olmalıdır. Bkz. aşağıdaki 2.3.2.3 ila 2.3.2.8, 2.3.2.9 (a) ve 2.3.2.10.
- 2.3.2.2 3 gram plastikleştirilmiş nitroselüloz, 132 °C'de bir saat ısıtıldığında, görünür biçimde sarımsı-kahverengi nitratlı dumanlar (nitratlı gazlar) yaymaz. Tutuşma sıcaklığı 170 °C'nin üzerinde olmalıdır. Bkz. aşağıdaki 2.3.2.3 ila 2.3.2.8, 2.3.2.9 (b) ve 2.3.2.10.
- 2.3.2.3 Aşağıda verilen test yöntemleri, maddelerin karayoluyla taşınmasının kabul edilebilirliği konusunda farklı düşünceler oluştuğunda uygulanır.
- 2.3.2.4 Bu başlık içinde yukarıda belirtilen kararlılık koşullarını doğrulayan başka yöntemler ve test yöntemleri kullanılıyorsa, bu yöntemler aşağıda belirtilen yöntemlerle aynı sonuçları verir.
- 2.3.2.5 Aşağıda tanımlanan ısıtma yoluyla kararlılık testleri yapılırken, test edilmekte olan numuneyi içeren fırının sıcaklığı, öngörülen sıcaklıktan 2 °C'den fazla sapma göstermez; testin öngörülen 30 dakika veya 60 dakikalık süresi ise, en fazla 2 dakikalık bir sapma ile tamamlanır. Numunenin yerleştirilmesinden sonra fırının istenilen sıcaklığa ulaşması beş dakikadan fazla tutmaz.
- 2.3.2.6 2.3.2.9 ve 2.3.2.10'daki testler yapılmadan önce, numuneler birleştirilmiş ve tane haline getirilmiş kalsiyum klorür içeren bir vakum desikatöründe, ortam sıcaklığında, 15 saatten az olmamak üzere kurutulur. Numune maddesi desikatörde ince bir tabaka halinde yayılmıştır; bu amaçla, toz halinde veya lifli halde olmayan maddeler, öğütülür, rendelenir veya küçük parçalar halinde kesilir. Desikatör içindeki basınç 6,5 kPa (0,065 bar) değerinin altında tutulur.
- 2.3.2.7 Yukarıda 2.3.2.6'da belirtilen kurutma yapılmadan önce, 2.3.2.2'ye uygun maddeler, iyi havalandırılmalı, sıcaklığı 70°C'ye ayarlanmış bir fırında, her çeyrek saatteki kütle kaybı başlangıçtaki kütlelerin %0,3'ünden az oluncaya dek ön-ısıtmaya tabi tutulur.
- 2.3.2.8 3.2.1'e uygun zayıf nitratlanmış nitroselüloz, ilk önce yukarıda 2.3.2.7'de belirtilen ön-ısıtmaya tabi tutulur; bundan sonra kurutma, nitroselülozu en az 15 saat boyunca bir desikatörde, konsantre sülfürik asit üzerinde bekleterek tamamlanır.

2.3.2.9 Isı altında kimyasal kararlılık testi

(a) Yukarıdaki paragraf 2.3.2.1'de listelenmiş maddenin testi.

(i) Aşağıdaki boyutlara sahip iki cam deney tüpünün her birinin içine

| | |
|-----------------|--------|
| uzunluk | 350 mm |
| iç çap | 16 mm |
| cidar kalınlığı | 1,5 mm |

kalsiyum klorür üzerinde kurutulmuş 1 gram madde yerleştirilir (gerekliyorsa, madde, her biri 0,05 gramdan fazla olmayan parçalara ayrıldıktan sonra kurutulur).

Gevşek yerleştirilmiş kapaklarla tamamen kapatılmış her iki deney tüpü, bundan sonra, uzunluklarının en az beşte dördü görünebilecek biçimde bir fırına yerleştirilir ve 132°C'lik sabit bir sıcaklıkta 30 dakika boyunca bırakılır. Bu süre içerisinde, beyaz bir arka zemin üzerinde, sarımsı-kahverengi dumanlar biçiminde nitratlı gazların belirgin biçimde yayılıp yayılmadığı gözlenir.

(ii) Bu gibi dumanların olmadığı durumlarda, madde kararlı olarak kabul edilir.

(b) *Plastikleştirilmiş nitroselüloz testi (bkz.2.3.2.2)*

- (i) (a)'da sözü edilenlere benzer şekilde cam deney tüpleri içerisine 3 gram plastikleştirilmiş nitroselüloz konur ve tüpler 132 °C'lik sabit bir sıcaklıktaki bir fırına yerleştirilir.
- (ii) Plastikleştirilmiş nitroselüloz içeren deney tüpleri bir saat süreyle fırında tutulur. Bu süre içerisinde sarımsı-kahverengi nitratlı dumanların (nitratlı gazların) açığa çıkmaması gerekir. Gözlem ve değerlendirme (a)'da olduğu gibi yapılır.

2.3.2.10 Tutuşma sıcaklığı (bkz 2.3.2.1 ve 2.3.2.2)

- (a) Tutuşma sıcaklığı, bir cam deney tüpü içerisine kapatılmış 0,2 gram maddeyi Wood'un alaşım banyosuna batırıp ısıtarak saptanır. Deney tüpü, banyo 100 °C'ye ulaştığında banyonun içerisine yerleştirilir. Bundan sonra banyonun sıcaklığı, her bir dakikada 5°C olmak üzere gittikçe artırılır.
- (b) Deney tüplerinin boyutları aşağıdaki gibi olmalıdır:

| | |
|-----------------|--------|
| uzunluk | 125 mm |
| iç çap | 15 mm |
| cidar kalınlığı | 0,5 mm |

ve deney tüpü 20 mm. derinliğe batırılmalıdır;
- (c) Test üç kez tekrarlanmalıdır. Maddenin tutuştuğu sıcaklık yani yavaş veya hızlı yanma, tutuşma, patlama her seferinde not edilmelidir;
- (d) Bu üç testte not edilen en düşük sıcaklık, tutuşma sıcaklığıdır.

2.3.3 Sınıf 3, 6.1 ve 8'deki alevlenir sıvılara ilişkin testler

2.3.3.1 Parlama noktasının saptanması

2.3.3.1.1 Alevlenir sıvıların parlama noktasının saptanması için aşağıdaki yöntemler kullanılabilir:

Uluslararası standartlar:

- ISO 1516 (Parlama/parlamama noktası tayini – Kapalı kap denge yöntemi)
- ISO 1523 (Parlama noktası tayini – Kapalı kap denge yöntemi)
- ISO 2719 (Parlama noktası tayini – Pensky Martens Kapalı Kap Metodu)
- ISO 13736 (Parlama noktası tayini – Abel Kapalı Kap Metodu)
- ISO 3679 (Parlama noktası tayini – Hızlı denge kapalı kap yöntemi)
- ISO 3680 (Parlama/parlamama noktası tayini – Hızlı denge kapalı kap yöntemi)

Ulusal standartlar:

American Society for Testing Materials International, 100 Barr Harbor Drive, PO Box C700, West Conshohocken, Pennsylvania, USA 19428-2959:

- ASTM D3828-07a, Standard Test Methods for Flash Point by Small Scale Closed-Cup Tester
- ASTM D56-05, Standard Test Method for Flash Point by Tag Closed-Cup Tester
- ASTM D3278-96(2004)e1, Standard Test Methods for Flash Point of Liquids by Small Scale Closed-Cup Apparatus
- ASTM D93-08, Standard Test Methods for Flash Point by Pensky-Martens Closed-Cup Tester

Association française de normalisation, AFNOR, 11, rue de Pressensé, F-93571 La Plaine Saint-Denis Cedex:

French standard NF M 07 - 019
French standards NF M 07 - 011 / NF T 30 - 050 / NF T 66 - 009
French standard NF M 07 - 036

Deutsches Institut für Normung, Burggrafenstr. 6, D-10787 Berlin:

Standard DIN 51755 (flash-points below 65 °C)

State Committee of the Council of Ministers for Standardization, RUS-113813, GSP, Moscow, M-49 Leninsky Prospect, 9:

GOST 12.1.044-84

2.3.3.1.2 Çözücü içeren boya, zambak ve benzeri akmazlığı yüksek ürünlerin parlama noktasını belirlemek için, aşağıdaki standartlara uygun biçimde, yalnızca akmazlığı yüksek sıvıların parlama noktasını saptamaya uygun test yöntemleri ve aparatlar kullanılır:

- (a) Uluslararası Standart ISO 3679: 1983;
- (b) Uluslararası Standart ISO 3680: 1983;
- (c) Uluslararası Standart ISO 1523: 1983;
- (d) Uluslararası standartlar EN ISO 13736 ve EN ISO 2719, Yöntem B.

2.3.3.1.3 2.3.3.1.1'de listelenen standartlar, yalnızca belirtilen parlama noktası aralıklarında kullanılır. Kullanılacak standardın seçiminde, madde ile örnek tutucu arasındaki kimyasal tepkime olasılığı düşünülmelidir. Aparat güvenliğe uygun olarak hava akımı almayacak şekilde yerleştirilir. Güvenlik amacıyla organik peroksitler ve kendiliğinden tepkimeye giren maddeler (ayrıca "enerjik" maddeler olarak da bilinir) veya zehirli maddeler için küçük boyutta, 2 ml civarında, bir numunesi kullanan bir yöntem uygulanır.

2.3.3.1.4 Dengesizlik yöntemiyle belirlenen parlama noktası 23 ± 2 °C veya 60 ± 2 °C bulunursa, her sıcaklık aralığı için denge yöntemi ile onaylanır.

2.3.3.1.5 Alevlenir bir sıvının sınıflandırılmasında bir uyuşmazlık olduğu durumda, parlama noktası kontrol testi, 2.2.3.1'de verilen sınırlardan (sırasıyla 23°C ve 60 °C) 2°C'den fazla sapmayan bir sonuç veriyorsa, göndericinin önerdiği sınıflandırma kabul edilir. Sapma, 2°C'den fazla ise ikinci bir kontrol testi yapılır ve iki testten elde edilen parlama noktalarından en küçüğü benimsenir.

2.3.3.2 Başlangıç kaynama noktasının saptanması

Alevlenir sıvıların başlangıç kaynama noktasının saptanması için aşağıdaki yöntemler kullanılabilir:

Uluslararası standartlar:

- ISO 3924 (Petrol Ürünleri-Kaynama Sıcaklığı Aralığının Tayini – Gaz Kromatografik Yöntem)
- ISO 4626 (Uçucu organik sıvılar – Ham madde olarak kullanılan organik çözücülerin kaynama aralığı tayini)
- ISO 3405 (Petrol ürünleri – Atmosfer basıncında damıtma özelliklerinin tayini)

Ulusal standartlar:

American Society for Testing Materials International, 100 Barr Harbor Drive, PO Box C700, West Conshohocken, Pennsylvania, USA 19428-2959:

ASTM D86-07a, Standard Test Method for Distillation of Petroleum Products at Atmospheric Pressure

ASTM D1078-05, Standard Test Method for Distillation Range of Volatile Organic Liquids

Kabul edilebilir diğer yöntemler:

440/2008¹ sayılı Komisyon Tüzüğü (AT) Eki Kısım A'da belirtilen yöntem A.2.

2.3.3.3 Peroksit içeriğinin saptanması için test

Bir sıvının peroksit içeriğinin saptanması için aşağıdaki prosedür kullanılır:

Titrasyon yapılacak sıvıdan p kadar bir miktar (5 gram civarında, 0,01 hassaslığında tartılmış) bir Erlenmeyer kabına konur; 20 cm³ asetik anhidrit ve 1 gram kadar toz halindeki katı potasyum iyodür eklenir; kap çalkalanır ve 10 dakika sonra, yaklaşık 60 °C'ye 3 dakika boyunca ısıtılır. 5 dakika süresince soğumaya bırakıldıktan sonra 25 cm³ su eklenir. Bundan sonra yarım saat bekletilir ve hiç indikatör eklenmeden, desinormal sodyum tiyosülfat çözeltisi ile serbest kalan iyotun titrasyonu yapılır. Bundan sonra yarım saat bekletilir ve hiç indikatör eklenmeden, desinormal sodyum tiyosülfat çözeltisi ile serbest kalan iyotun titrasyonu yapılır. Gereken tiyosülfat çözeltisinin hacmine, n cm³ olarak kabul edilirse, numunedeki peroksit yüzdesi (H₂O₂ olarak hesaplanmış) şu formülle hesaplanır:

$$\frac{17n}{100p}$$

2.3.4 Akışkanlığın saptanması için test

Bir sıvının, akma hızı yüksek veya macun kıvamında maddelerin ve karışımlarının akışkanlığını saptamak için aşağıdaki deney yöntemi kullanılır.

2.3.4.1 Test aparatları

47,5 gr ± 0,05 gr'lık bir kılavuz çubuğu olan ve ISO 2137:1985'e uygun ticari penetrometre; koni şeklinde delikleri ve 102,5 gr ± 0,05 gr'lık kütlesi olan duralumin elekli disk (bkz. şekil 1); numunenin alınması için, 72 mm. ile 80 mm'lik iç çapı olan karışım kabı.

2.3.4.2 Test prosedürü

Ölçümden en az yarım saat önce numune karışım kabına dökülür. Bundan sonra kap hava ve su geçirmeyecek şekilde kapatılır ve ölçüme kadar bekletilir. Hava ve su geçirmeyecek şekilde kapatılmış karışım kabındaki numune 35 °C ± 0,5 °C sıcaklığa kadar ısıtılır ve ölçümden hemen önce (iki dakikadan fazla olamaz) penetrometre tablası üzerine yerleştirilir. Bundan sonra, elek diskin S noktası, sıvı yüzeyi ile temas ettirilir ve batma hızı ölçülür.

¹ *Kimyasalların Kaydına, Değerlendirilmesine, İznine ve Kısıtlanmasına (REACH) ilişkin Avrupa Parlamentosu'nun ve Konseyi'nin 1907/2006 sayılı Tüzüğüne (AT) uygun olarak test yöntemleri sunan 440/2008 sayılı, 30 Mayıs 2008 tarihli Komisyon Tüzüğü (AT) (Avrupa Birliği Resmi Gazetesi, No. L 142, 31.05.2008, sayfa 1-179 ve No. 143, 03.06.2008, sayfa 55).*

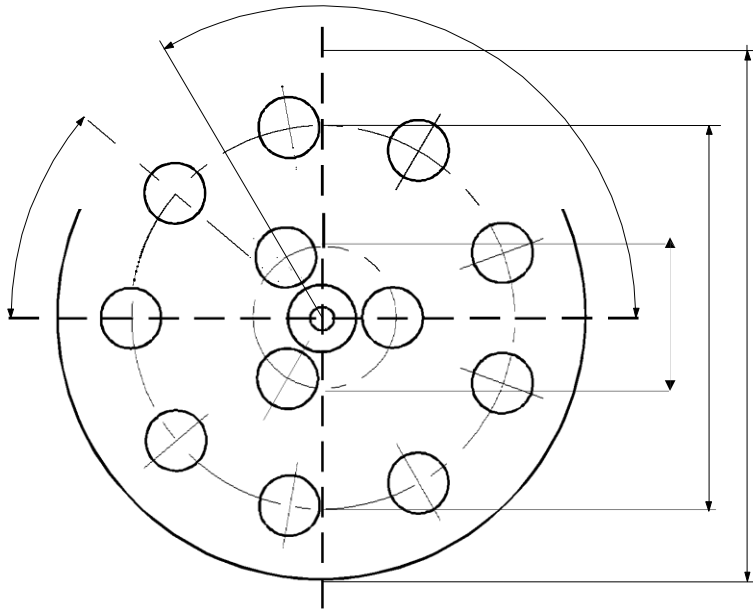
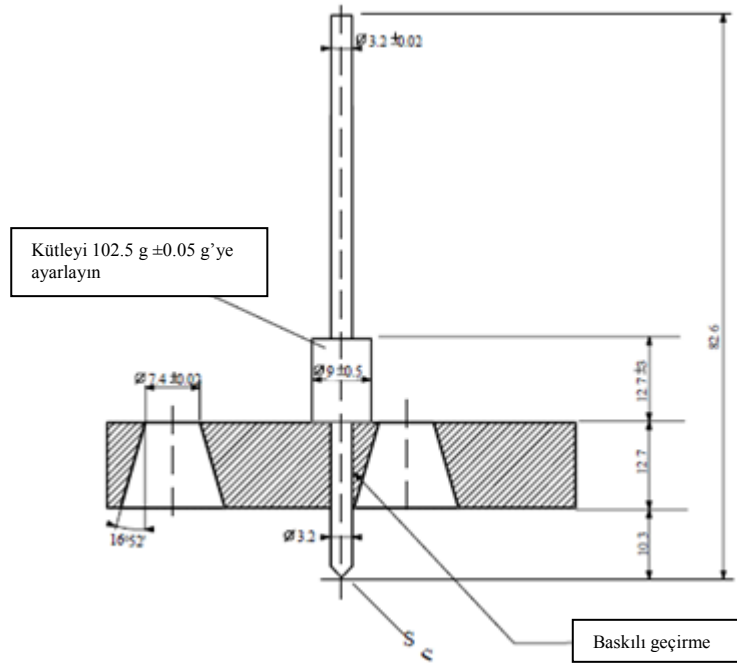
2.3.4.3 Test sonuçlarının değerlendirilmesi

Merkezi S noktası numune yüzeyi ile temas ettirildikten sonra, kadranlı göstergenin gösterdiği batma aşağıdaki gibi olduğu takdirde, bir madde macun kıvamındadır:

- (a) 5 sn \pm 0,1 sn yükleme süresi sonunda gösterge 15,0 mm \pm 0,3 mm'den az ise veya
- (b) 5 sn \pm 0,1 sn yükleme süresi sonunda gösterge 15,0 mm \pm 0,3 mm'den fazla fakat bir 55 sn \pm 0,5 sn sonra ilave batma 5,0 mm \pm 0,5 mm'den az ise.

NOT: Maddelerin bir akış noktası olduğu durumda, genellikle kararlı bir seviye yüzeyi elde etmek ve bu yüzden S noktasıyla temas için tatmin edici bir ilk ölçüm koşullarını sağlamak imkânsızdır. Bunun da ötesinde, bazı numunelerde, elek diskin darbesi yüzeyde elastik bir bozulmaya yol açabilir ve ilk bir kaç saniyede, daha derin bir batmaya neden olabilir. Bu durumların hepsinde, yukarıdaki paragraf (b)'de verilen değerlendirmeyi yapmak uygun olabilir.

Sekil 1 – Penetrometre



Belirtilmeyen toleranslar $\pm 0,1$ mm'dir

2.3.5

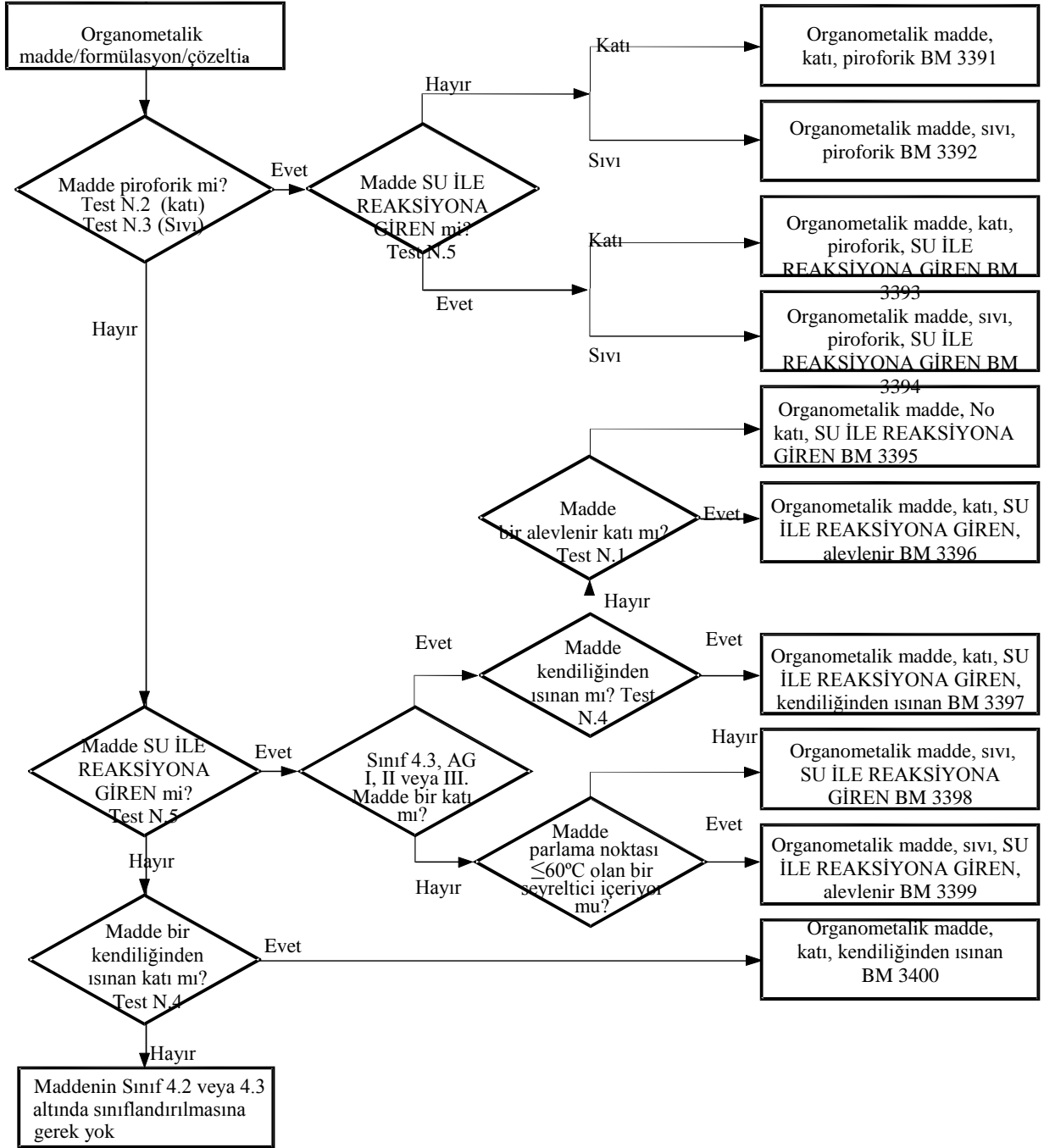
Sınıf 4.2'de ve 4.3'te yer alan organometalik maddelerin sınıflandırılması

Testler ve Kriterler Elkitabı, Kısım III, başlık 33'teki N.1 ila N5 testleri uyarınca belirlenen özelliklerine bağlı olarak, organometalik maddeler Şekil 2.3.5'te verilen akış şemasına göre uygun olduğu üzere Sınıf 4.2 ve 4.3 altında sınıflandırılır.

NOT 1: Diğer özelliklerine ve tehlike tablosundaki önceliğine (bkz. 2.1.3.10) göre, organometalik maddelerin uygun görüldüğü üzere diğer sınıflar altında sınıflandırılması gerekebilir.

NOT 2: Kendinden yanmaya eğilimli olmayan, su ile temas ettiğinde alevlenir gazlar açığa çıkarmayan, konsantrasyonlardaki organometalik bileşikli alevlenir solüsyonlar Sınıf 3 maddeleridir.

Şekil 2.3.5: Sınıf 4.2'de ve 4.3'te yer alan organometalik maddelerin sınıflandırılması ile ilgili akış şeması^b



^a Geçerliyse ve teste uygunsa, tepkime özelliklerini dikkate alarak, sınıf 6.1 ve 8 özellikleri, tehlike önceliği tablosu 2.1.3.10 uyarınca göz önünde bulundurulmalıdır.

^b N.1 ila N.5 test yöntemleri, Testler ve Kriterler Elkitabı, Kısım III, Başlık 33'te bulunabilir..

KISIM 3

**Sınırlı ve istisnai miktarlara ilişkin olarak
tehlikeli malların listesi, özel hükümler ve
muafiyetler**

BÖLÜM 3.1

GENEL

3.1.1 Giriş

İşbu Kısımda verilen hükümler veya tablolara ek olarak, her bir Kısımın, Bölümün ve/veya Başlığın genel hükümlerine uyulmalıdır. Bu genel zorunluluklara tablolarda yer verilmemiştir. Genel bir zorunluluk özel bir hüküm ile ters düşüyorsa, özel hüküm uygulanır.

3.1.2 Uygun sevkiyat adı

NOT: Numunelerin taşınmasında kullanılan tam sevkiyat isimleri için, bkz. 2.1.4.1.

3.1.2.1 Uygun sevkiyat adı Bölüm 3.2 Tablo A'daki maddelerin en doğru olarak tarif edildiği kayıt kısmına denir ve bu isimler büyük harfler ile gösterilmiştir. (ayrıca, isimin bir parçasını oluşturan herhangi bir numara, yunan harfleri, "sec", "tert", ve "m", "n", "o", "p" harfleri). Maddenin uygun sevkiyat adını müteakip alternatif bir sevkiyat ismi parantez içinde gösterilebilir [örneğin ETANOL (ETİL ALKOL)]. Küçük harfle gösterilen bir kayıtın parçası uygun sevkiyat adının bir parçası olarak düşünülmez.

3.1.2.2 "ve" veya "veya/ya da" bağlaçları ve benzerleri küçük harf olduğu zaman veya isim parçaları virgülle işaretlendiği zaman kayıt isminin tamamının taşıma dokümanı veya ambalaj işaretlerinde gösterilmesi zorunlu değildir. Bu durum özellikle birkaç farklı kayıt kombinasyonunun tek bir BM Numarası altında sıralandığı zamanlarda görülür. Bu tip kayıtlar için uygun sevkiyat adının seçimi gösteren örnekler aşağıda verilmiştir:

(a) BM 1057 ÇAKMAKLAR veya ÇAKMAK YEDEKLERİ – Uygun sevkiyat adı için en uygunu aşağıdaki muhtemel kombinasyonlardır;

ÇAKMAKLAR
ÇAKMAK YEDEKLERİ;

(b) BM 2793 DEMİR (III) METAL TALAŞLARI, KIRPINTILARI, HURDALARI veya KIYMIKLARI kendiliğinden ısınan biçime yatkın. Uygun sevkiyat adı, aşağıdaki kombinasyonların en uygun olanıdır:

DEMİR (III) METAL TALAŞLARI
DEMİR (III) METAL KIRPINTILARI
DEMİR (III) METAL HURDALARI
DEMİR (III) METAL KIYMIKLARI

3.1.2.3 Uygun sevkiyat adı gerektiği durumlarda tekil veya çoğul olabilir. Ayrıca, uygun sevkiyat adının bir parçası olarak niteleyici kelimeler kullanıldığı zaman doküman veya ambalaj işaretlerinde arka arkaya gelmeleri isteğe bağlıdır. Örneğin; "DİMETİLAMİN SULU ÇÖZELTİ" ismine alternatif olarak "DİMETİLAMİN'in SULU ÇÖZELTİSİ" şeklinde gösterilebilir. Uygun sevkiyat adını içeren Sınıf I'deki ticari veya askeri maddeler için ek tanımlama metni kullanılabilir.

- 3.1.2.4 Birçok maddenin hem sıvı hem de katı hali (bkz. 1.2.1'deki sıvı ve katı için tanımlar) veya katı ve solüsyon için kaydı vardır. Bunlar, birbirine yakın olmayabilen ayrı BM numaraları ile verilmiştir ¹.
- 3.1.2.5 Bölüm 3.2 Tablo A'da belirtilen isim büyük harflerle belirtilmişse niteleyici kelime "ERİMİŞ" 1.2.1'deki açıklamaya göre katı bir maddenin uygun sevkiyat adının bir parçası olarak eklenir, bu erişim durumundaki taşımalar için önerilir (örneğin: ALKİL FENOL, KATI, B.B.B., ERİMİŞ).
- 3.1.2.6 Kendiliğinden tepkimeye giren maddeler ve organik peroksitler haricindekiler ve Bölüm 3.2 Tablo A Sütun (2)'de belirtilen büyük harfler kullanılmamışlar için "KARARLILAŞTIRILMIŞ" kelimesi, taşıma sırasında karşılaşılan normal koşullar altında tehlikeli davranabilmelerinden dolayı 2.2.x.2 paragraflarına göre taşımadan men edilmiş dengelenmiş bir maddenin uygun sevkiyat adının bir parçası olarak eklenir. (örn.: "ZEHIRLİ SIVI, ORGANİK, B.B.B., KARARLILAŞTIRILMIŞ")
- Sıcaklık kontrolü böyle maddelerde herhangi bir tehlikenin gelişmesini önlemek için dengeleyici olarak kullanıldığında;
- (a) Sıvılar için: KHDS'nin 50 °C'den az olduğu veya buna eşit durumlarda, 2.2.41.1.17'deki hükümler Bölüm 7.2 V8'deki özel hükümler, Bölüm 8.5 S4'deki özel hükümler ve Bölüm 9.6'daki zorunluluklar uygulanır; IBC'lerde ve tanklarda taşıma için BM No: 3239'a tüm hükümler uygulanır (özellikle bkz. 4.1.7.2, ambalajlama talimatı IBC'ler 520, 4.2.1.13);
- (b) Gazlar için: Taşıma koşulları, yetkili kurum tarafından onaylanır.
- 3.1.2.7 Hidratlar, susuz madde için uygun sevkiyat adı altında taşınabilir.
- 3.1.2.8 Genel veya "başka biçimde belirtilmedikçe" (B.B.B.) isimler**
- 3.1.2.8.1 Bölüm 3.2 Tablo A Sütun (6)'da özel hüküm 274'te veya 318'de belirtilen genel ve "başka biçimde belirtilmedikçe" tam sevkiyat isimleri, kontrollü bir madde ise açılması ulusal bir kanun veya uluslararası sözleşmelerce yasaklanmadıkça maddelerin teknik ismine eklenir. Sınıf 1'deki patlayıcılar için ticari veya askeri isimlerin belirtildiği ilave tanımlama testi ile tehlikeli maddelerin tanımlanması eklenebilir. Teknik isimler uygun sevkiyat adının hemen ardından parantez içine alınır. Uygun değişimler "ihtiva eden" veya "ihtiva ediyor" veya diğer niteleyici kelimeler "karışım", "çözelti" vb. gibi ve teknik içerik yüzdesi ayrıca kullanılabilir. Örneğin: "BM 1993 ALEVLENİR SIVI, B.B.B. (KSİLEN ve BENZEN içeren), 3, II"
- 3.1.2.8.1.1 Teknik isim, kimyasal veya biyolojik isim veya bilimsel ve teknik elkitablarında, gazetelerde ve metinlerde mevcut olarak kullanılan başka bir isimdir. Ticari isimler bu amaçla kullanılmaz. Pestisitlerde, sadece Dünya Sağlık Organizasyonu (WHO) Pestisitlerin Sınıflandırma Yönetmeliğinde yer alan Tehlike ve Sınıflandırma Talimatları ile belirtilen ISO genel ismi (isimleri), diğer isim(ler) veya aktif maddenin (maddelerin) ismi (isimleri) kullanılabilir.
- 3.1.2.8.1.2 Tehlikeli maddelerin bir karışımı, Bölüm 3.2 Tablo A Sütun (6)'da belirtilen özel hüküm 274 sayılı kayıtlarındaki "genel" veya "B.B.B."nin biriyle tanımlandığında, bir karışım tehlikeleri veya tehlikeye çok baskın olarak katılan ikiden daha fazla olmayan bileşenlerin gösterilmesi gereklidir. Kontrollü maddeler hariç bunların açılması ulusal kanunlar veya uluslararası sözleşmelerle yasaklanır.

¹ Ayrıntılar alfabetik indekste (Bölüm 3.2 Tablo B) verilmiştir. Örn.:
NİTROKSİLENLER, SIVI 6.1 1665;
NİTROKSİLENLER, KATI 6.1 3447.

Ambalaj bir karışım içeriyorsa, herhangi bir ikincil risk etiketleri ile etiketlenir, parantez içerisinde gösterilen iki teknik isimden biri ikincil risk etiketinin zorunlu kullanıldığı bileşenin ismi olur.

NOT: Bkz. 5.4.1.2.2.

3.1.2.8.1.3 Bu gibi B.B.B. kayıtları için maddelerin teknik isimlerine eklenen uygun sevkiyat adının seçimini gösteren örnekler:

BM 2902 PESTİSİT, SIVI, ZEHİRLİ, B.B.B. (drazoksolon);
BM 3394 ORGANOMETALİK MADDE, SIVI, PİROFORİK, SU İLE REAKSİYONA GİREN (trimetilgalyum).

3.1.3 Çözeltiler veya karışımlar

NOT: Bir madde Bölüm 3.2 Tablo A'da ismen özellikle belirtildiğinde, taşıma sırasında Bölüm 3.2 Tablo A Sütun (2)'deki uygun sevkiyat adı ile tanımlanır. Bu gibi maddeler, sınıflandırmasını etkilemeyen, kararlılık veya diğer amaçlar için teknik katışkılar (örneğin, üretim sürecinden kaynaklananlar) veya katkı maddeleri içerebilir. Ancak, sınıflandırmasını etkileyen, kararlılık veya diğer amaçlar için teknik katışkılar veya katkı maddeleri içeren, ismen belirtilen bir madde çözelti veya karışım .(bkz. 2.1.3.3) olarak düşünülür.

3.1.3.1 Herhangi bir sınıfa dahil edilebilmesi için insan deneyimi kriterleri dahil olmak üzere kriterleri karşılamayan özelliklere, biçime veya fiziksel hale sahip olmayan bir çözelti veya karışım ADR'ye tabi değildir.

3.1.3.2 Bölüm 3.2 Tablo A'da ismen belirtilmeyen tek bir baskın maddeden ve ADR'ye tabi olmayan bir veya daha fazla maddeden veya eser halde Bölüm 3.2 Tablo A'da ismen belirtilen bir veya daha fazla maddeden oluşan ADR'nin sınıflandırma kriterlerine uyan bir çözelti veya karışım, aşağıdakilerin olmaması kaydıyla Bölüm 3.2. Tablo A'da ismen belirtilen baskın maddenin BM numarasına ve uygun sevkiyat adına atanır:

- Çözelti veya karışım, Bölüm 3.2 Tablo A'da ismen belirtilmiştir;
- Bölüm 3.2 Tablo A'da ismen belirtilen ismi ve tanımı, yalnızca saf maddeye uygulanabileceklerini özellikle belirtir;
- Çözeltinin veya karışımın sınıfı, sınıflandırma kodu, ambalajlama grubu veya fiziksel hali, Bölüm 3.2 Tablo A'da ismen belirtilen maddeninkinden farklıdır veya
- Çözeltinin veya karışımın tehlike özellikleri, Bölüm 3.2 Tablo A'da ismen belirtilen madde için gereken acil durum müdahale önlemlerinden farklı olan acil tepki önlemleri gerektirir.

Uygun olduğu üzere "ÇÖZELTİ" veya "KARIŞIM" niteleyici kelimeleri uygun sevkiyat adına eklenir, örneğin, "ASETON ÇÖZELTİSİ". Ayrıca, bir karışımın veya çözeltinin konsantrasyonu, karışımın veya çözeltinin temel tanımından sonra gösterilebilir, örneğin, "ASETON %75 ÇÖZELTİSİ".

3.1.3.3 Bölüm 3.2 Tablo A'da ismen belirtilmeyen ve iki veya daha fazla tehlikeli maddeden oluşan ADR'nin sınıflandırma kriterlerine uyan çözelti veya karışım, karışımı veya çözeltiyi en doğru şekilde tanımlayan uygun sevkiyat adına, tanıma, sınıfa, sınıflandırma koduna ve ambalajlama grubuna sahip bir kayda atanır.

BÖLÜM 3.2

TEHLİKELİ MALLARIN LİSTESİ

3.2.1 Tablo A: Tehlikeli malların Listesi

Açıklamalar

Kural olarak maddenin (maddelerin) veya nesnenin (nesnelerin) ele alındığı bu Bölüm'deki Tablo A'nın her satırı özel bir BM numarası tarafından kapsanır. Bununla birlikte, aynı BM numarasına dahil olan maddeler veya nesnelere farklı kimyasal özellikler, fiziksel özellikler ve/veya taşıma koşullarına sahiplerse BM numarası için birkaç ardışık satır kullanılabilir.

Tablo A'daki her bir kolon aşağıda açıklayıcı notların belirtildiği özel bir konuya ayrılmıştır. Sütunların ve satırların (hücre) kesişimi, o sütunda yer alan konu ile ilgili bilgiyi içerir, bu satırdaki nesne(ler) veya madde(ler) için aşağıdakiler geçerlidir:

- İlk dört hücre, bu satıra ait maddeleri veya nesnelere tanımlar (bu konudaki ek bilgi Sütun (6)'da atıfta bulunulan özel hükümler ile verilebilir);
- Takip eden hücrelerde uygulanabilir özel hükümler, gerek bütün bilgi şeklinde gerekse kodlama şeklinde verilir. Kodlarda, aşağıdaki açıklayıcı notlarda belirtilen Kısım, Bölüm, Başlık ve/veya Alt Başlıkta bulunan detaylı bilgiye başvurulur. Boş hücre, özel bir hükmün olmadığı veya sadece genel zorunlulukların uygulandığı anlamına gelir veya mevcut olan açıklayıcı notlarda belirtilen taşımadaki sınırlamaları anlamına gelir.

Geçerli genel zorunluluklara, karşılık gelen hücrelerde atıfta bulunulmaz. Aşağıdaki açıklayıcı notlar bunların bulunduğu yerdeki Kısım(lar), Bölüm(ler), Başlık(lar) ve/veya Alt Başlıktaki (Alt Başlıklardaki) her sütun için belirtilir.

Her sütun için açıklayıcı notlar:

Sütun (1) "BM No."

BM numarası aşağıdakileri içerir:

- Madde veya nesne kendine özel BM numarası ile belirtiliyorsa tehlikeli madde veya nesne veya
- Kısım 2'nin kriterlerine ("karar ağaçlarına") uyarınca ismen belirtilmeyen tehlikeli maddelerin veya nesnelerin genel veya b.b.b. kaydı.

Sütun (2) "İsim ve tanım"

İsim ve tanım, madde veya nesne kendi özel BM numarası ile atanmışsa veya Kısım 2'nin kriterlerine ("karar ağaçlarına") göre belirtilen genel veya b.b.b. kaydı varsa, nesnenin veya maddenin ismini büyük harf karakterler ile içerir. Bu isim uygun sevkiyat adı veya uygulanabilir olduğu zaman uygun sevkiyat adının bir parçası olarak kullanılır (Uygun sevkiyat adı konusunda daha fazla detaylı bilgi için, bkz. 3.1.2).

Belirli durumlarda maddenin veya nesnenin sınıflandırma ve/veya taşıma koşulları farklıysa kaydın amacını netleştirmek için uygun sevkiyat adından sonra küçük harflerle açıklayıcı bir metin eklenir.

Sütun (3a) "Sınıf"

Sınıf, tehlikeli madde veya nesne başlığı içeren sınıfın numarasını içerir. Bu sınıf numarası Kısım 2 prosedürlerine ve kriterlerine göre atanır.

Sütun (3b) "Sınıflandırma kodu"

Sınıflandırma kodu, tehlikeli maddenin veya nesnenin sınıflandırma kodunu içerir.

- Sınıf 1'deki tehlikeli maddeler ve nesnelere için, kod 2.2.1.1.4 kriterlerine ve prosedürlerine göre atanan bölüm numarası ve uyumluluk grubu harfi içerir;
- Sınıf 2'deki tehlikeli maddeler veya nesnelere için, kod 2.2.2.1.2'de ve 2.2.2.1.3'de açıklanmış bir numara ve zararlı madde grubu içerir;
- Sınıf 3, 4.1, 4.2, 4.3, 5.1, 5.2, 6.1, 6.2, 8 ve 9'daki tehlikeli maddeler ve nesnelere için, kodlar 2.2.x.1.2¹'de açıklanır;
- Sınıf 7'deki tehlikeli maddelerin ve nesnelere sınıflandırma kodu yoktur.

Sütun (4) "Ambalajlama grubu"

Ambalajlama grubu, tehlikeli maddelere atanan ambalajlama grubu numarasını (numaralarını) (I, II veya III) içerir. Bu ambalajlama grubu numaraları Kısım 2 prosedürlerine ve kriterlerine göre atanır. Belli nesnelere veya maddelere ambalajlama gruplarına atanmaz.

Sütun (5) "Etiketler"

Etiketler, ambalajlara, konteynerlere, tank konteynerlere, portatif tanklara, ÇEGK'lere ve araçlara yapıştırılması gereken etiketlerin/levhaların model numaralarını (bkz. 5.2.2.2 ve 5.3.1.7) içerir. Ancak, Sınıf 7 maddeleri veya nesnelere için 7X, kategoriye göre uygun olarak etiket model numarası 7A, 7B veya 7C (bkz. 5.1.5.3.4 ve 5.2.2.1.11.1) veya levha No. 7D (bkz. 5.3.1.1.3 ve 5.3.1.7.2) demektir.

Etiketleme/levha takma ile ilgili genel hükümler (örneğin etiketlerin numarası, yeri) ambalajlar için 5.2.2.1'de ve konteynerler, tank konteynerler, ÇEGK'ler, portatif tanklar ve araçlar için 5.3.1'de bulunur.

NOT: Sütun (6)'daki özel hükümler, yukarıdaki etiketleme hükümlerini değiştirebilir.

¹ x = Tehlikeli maddelerin ve nesnelere sınıf numarasıdır, uygulanabilir durumlarda bölme noktası yoktur.

Sütun (6) "Özel hükümler"

Özel hükümler, yerine getirilmesi gereken özel hükümlerin sayısal kodlarını içerir. Bu hükümler, çok sayıdaki konu ile ilişkili, başlıca Sütun (1) ile (5) içerikleri ile ilgilidir (örneğin, taşıma koşulları, zorunluluklardan muaf olanlar, tehlikeli maddelerle ilgili belli formların sınıflandırılması ile ilgili hükümler ve ilave etiketler veya işaretleme hükümleri) ve sayısal yöntemlerde Bölüm 3.3'te sıralanır. Sütun (6) boşsa tehlikeli maddelerle ilgili olarak Sütun(1) ile (5) içeriklerine özel bir hüküm uygulanmaz.

Sütun (7a) "Sınırlı Miktarlar"

Sınırlı miktarlar, Bölüm 3.4 uyarınca sınırlı miktarlarda taşınan tehlikeli malların taşınması için iç ambalaj veya nesne başına azami miktarı verir.

Sütun (7b) "İstisnai Miktarlar"

İstisnai miktarlar, aşağıda verilen anlama gelen alfanümerik kodu içerir:

- "E0" istisnai miktarda tehlikeli malların ambalajlanması için mevcut ADR hükümlerinden muaf olmadığını belirtir.
- "E" harfi ile başlayan diğer tüm alfanümerik kodlar, Bölüm 3.5'te belirtilen koşullar yerine getirildiğinde ADR hükümlerinin geçerli olmayacağını belirtir.

Sütun (8) "Ambalajlama talimatları"

Ambalajlama talimatları, geçerli ambalajlama talimatlarının alfanümerik kodlarını içerir:

- "P" harfi ile başlayan alfanümerik kodlar ambalaj ve hazneler için ambalajlama talimatını simgeler (IBC'ler ve büyük ambalajlar hariç) veya "R" harfi hafif metal ambalajlar için ambalajlama talimatını simgeler. Bunlar sayısal yöntemler 4.1.4.1'de sıralanır ve onaylanmış ambalajlar ve haznelerdir. Ayrıca 4.1.4.1.2 ve 4.1.3'ün genel ambalajlama hükümlerini belirtir ve 4.1.5, 4.1.6, 4.1.7, 4.1.8 ve 4.1.9'da karşılaşılan özel ambalajlama hükümlerini belirtir. Sütun (8), "P" veya "R" harfi ile başlayan bir kod içermiyorsa ilgili tehlikeli mallar ambalajlarda taşınmayabilir;
- "IBC" harfleriyle başlayan alfanümerik kodlar IBC için ambalajlama talimatını simgeler. Bunlar sayısal yöntemler 4.1.4.2'de sıralanır ve onaylanan IBC'leri belirtir. Ayrıca 4.1.4.1.2 ve 4.1.3'ün genel ambalajlama hükümlerini belirtir ve 4.1.5, 4.1.6, 4.1.7, 4.1.8 ve 4.1.9'da karşılaşılan özel ambalajlama hükümlerini belirtir. Sütun (8), "IBC" harfleri ile başlayan bir kod içermiyorsa ilgili tehlikeli mallar IBC'lerde taşınmayabilir;

- "LP" harfleriyle başlayan alfanumerik kodlar büyük ambalajlar için ambalajlama talimatlarını simgeler. Bunlar sayısal yöntemler 4.1.4.3'te sıralanır ve onaylanan büyük ambalajları belirtir. Ayrıca 4.1.4,4.1.2 ve 4.1.3'ün genel ambalajlama hükümlerini belirtir ve 4.1.5, 4.1.6, 4.1.7, 4.1.8 ve 4.1.9'da karşılaşılan özel ambalajlama hükümlerini belirtir. Sütun (8), "LP" harfleri ile başlayan bir kod içermiyorsa ilgili tehlikeli mallar büyük ambalajlarda taşınmayabilir;

NOT: Sütun (9a)'daki özel ambalajlama hükümleri, yukarıdaki ambalajlama talimatlarını değiştirebilir.

Sütun (9a) "Özel ambalajlama hükümleri"

Özel ambalajlama hükümleri, geçerli özel ambalajlama hükümlerinin alfanumerik kodlarını içerir:

- "PP" veya "RR" harfleriyle başlayan alfanumerik kodlar, ilave olarak karşılaşılan ambalajlar ve hazneler (IBC'ler ve büyük ambalajlar hariç) için ek olarak yerine getirilmesi gerekli özel ambalajlama hükümlerini simgeler. Bunlar 4.1.4.1'de Sütun (8)'e ait ilgili ambalajlama talimatının ("P" veya "R" harfiyle) sonunda bulunur. Sütun (9a) "P" veya "R" harfleriyle başlayan bir kod içermiyorsa ilgili ambalajlama talimatının sonunda sıralanan özel ambalajlama hükümlerinin hiçbiri uygulanmaz.
- "B" veya "BB" harfleriyle başlayan alfanumerik kodlar, ek olarak yerine getirilmesi gerekli IBC'ler için özel ambalajlama hükümlerini simgeler. Bunlar 4.1.4.2'de Sütun (8)'e ait ilgili ambalajlama talimatının ("IBC" harfleriyle) sonunda bulunur. Sütun (9a) "B" veya "BB" harfleriyle başlayan bir kod içermiyorsa ilgili ambalajlama talimatının sonunda sıralanan özel ambalajlama hükümlerinin hiçbiri uygulanmaz;
- "L" harfiyle başlayan alfanumerik kodlar, ek olarak yerine getirilmesi gerekli büyük ambalajlar için özel ambalajlama hükümlerini simgeler. Bunlar 4.1.4.3'te Sütun (8)'e ait ilgili ambalajlama talimatının ("LP" harfleriyle) sonunda bulunur. Sütun (9a) "L" harfiyle başlayan bir kod içermiyorsa ilgili ambalajlama talimatının sonunda sıralanan özel ambalajlama hükümlerinin hiçbiri uygulanmaz.

Sütun (9b) "Karışık ambalajlama hükümleri"

Karışık ambalajlama hükümleri, geçerli karışık ambalajlama hükümlerinin "MP" harfleriyle başlayan alfanumerik kodlarını içerir. Bunlar sayısal sıra ile 4.1.10'da listelenmiştir. Sütun (9b) "MP" harfleriyle başlayan bir kod içermiyorsa sadece genel zorunluluklar uygulanır (bkz. 4.1.1.5 ve 4.1.1.6).

Sütun (10) "Portatif tank ve yığın konteyner talimatları"

Portatif tank talimatları, 4.2.5.2.1 ila 4.2.5.2.4ve 4.2.5.2.6'ya göre portatif tank talimatının atandığı alfanumerik kodu içerir. Bu portatif tank talimatı, portatif tanklarda maddenin taşınması için kabul edilen en az sıklıktaki hükümlere karşılık gelir. Kodlar ayrıca 4.2.5.2.5'de yer alan maddelerin taşınmasına müsaade eden diğer portatif tank talimatlarını tanımlar. Kod verilmemişse portatif tanklarda taşımaya 6.7.1.3'te ayrıntılı olarak verildiği üzere yetkili kurum onayı kabul edilmedikçe izin verilmez.

Tasarım, yapı, teçhizat, tip onayı, portatif tankların işaretleri ve testleri için genel zorunluluklar Bölüm 6.7'de bulunmaktadır. Kullanım için (örn. doldurmak) genel zorunluluklar 4.2.1 ila 4.2.4'te bulunur.

“(M)” işareti, maddenin BM ÇEGK’lerinde taşınabileceğini gösterir.

NOT: Sütun (11)'teki özel hükümler, yukarıdaki zorunlulukları değiştirebilir.

7.3.1.1 (a) ve 7.3.2 uyarınca dökme maddelerin taşınması için kullanılacak Bölüm 6.11'de tanımlanan yığın konteynerlere atıfta bulunan “BK” harfleri ile başlayan alfanumerik kodları içerebilir.

Sütun (11) "Portatif tank ve yığın konteyner özel hükümleri"

Portatif tank ve yığın konteyner özel hükümleri, yerine getirilmesi gereken portatif tank özel hükümlerinin alfanumerik kodlarını içerir. "TP" harfleriyle başlayan bu kodlar bu portatif tankların yapısı veya kullanımı için özel hükümleri simgeler. Bunlar 4.2.5.3'te bulunur.

NOT: Teknik olarak uygunsa, bu özel hükümler yalnızca sütun (10)'da belirtilen portatif tanklar için değil, aynı zamanda 4.2.5.2.5'teki tablo uyarınca kullanılabilen portatif tanklar içinde geçerlidir.

Sütun (12) "ADR tankları için tank kodları"

ADR tankları için tank kodları, 4.3.3.1.1 (Sınıf 2 gazları için) veya 4.3.4.1.1 (Sınıf 3 ila Sınıf 9 maddeleri için) uyarınca tank tipini tanımlayan alfanumerik kodu içerir. Bu tank tipi, ilgili maddenin ADR tanklarında taşınmasının kabul edilebilir olduğu en az sıklıkta hükümlere karşılık gelir. İzin verilen diğer tank tiplerini tanımlayan kodlar 4.3.3.1.2'de (Sınıf 2 gazlar için) veya 4.3.4.1.2'de (Sınıf 3 ila Sınıf 9 maddeleri için) verilmiştir. Kod verilmemişse, ADR tanklarında taşımaya izin verilmez.

Bu sütunda bir tank kodu katıları (S) ve sıvıları (L) belirtiliyorsa, bu maddelerin katı veya sıvı (erimiş) halde tanklarda taşınabilmek için önerilebileceği anlamına gelir. Genelde bu hüküm 20 °C ila 180 °C erime derecesine sahip maddeler için uygulanır.

Bu sütunda, bir katı için, yalnızca sıvılar için (L) bir tank kodu belirtiliyorsa, bu maddenin yalnızca sıvı (erimiş) halde tanklarda taşınabilmek için önerilebileceği anlamına gelir.

Tank kodunda yapı, teçhizat, tip onayı, test etme ve işaretleme belirtilemeyenler için genel zorunluluklar 6.8.1, 6.8.2, 6.8.3 ve 6.8.5'de bulunur. Kullanım için (örneğin maksimum dolma seviyesi, asgari test basıncı) genel zorunluluklar 4.3.1 ila 4.3.4'te bulunur.

Tank kodundan sonraki "(M)" işareti maddenin ayrıca tüplü gaz tankerinde veya ÇEGK'lerde de taşınabileceği anlamına gelir.

Tank kodundan sonra (+) işareti, tip onayı sertifikasında belirtilmesi koşuluyla tankların alternatif kullanımına izin verildiği anlamına gelir.

Elyaf takviyeli plastik tanklar için, bkz. 4.4.1 ve Bölüm 6.9, vakumla çalışan atık tankı için, bkz. 4.5.1 ve Bölüm 6.10.

NOT: Sütun (13)'teki özel hükümler, yukarıdaki zorunlulukları değiştirebilir.

Sütun (13) "ADR tankları için özel hükümler"

ADR tankları için özel hükümler, ADR tankları için ek olarak yerine getirilmesi gereken özel hükümlerin alfanumerik kodlarını içerir.

- "TU" harfiyle başlayan alfanumerik kodlar bu tankların kullanımı için özel hükümleri simgeler. Bunlar 4.3.5'te bulunur.
- "TC" harfleriyle başlayan alfanumerik kodlar bu tankların yapıları için özel hükümleri simgeler. Bunlar 6.8.4 (a)'da bulunur.
- "TE" harfleriyle başlayan alfanumerik kodlar bu tankların teçhizatlarının içeriği için özel hükümleri simgeler. Bunlar 6.8.4 (b)'de bulunur.
- "TA" harfiyle başlayan alfanumerik kodlar bu tankların tip onayını için özel hükümleri simgeler. Bunlar 6.8.4 (c)'de bulunur.
- "TT" harfleriyle başlayan alfanumerik kodlar bu tankların testi için özel hükümleri simgeler. Bunlar 6.8.4 (d)'de bulunur.
- "TM" harfleriyle başlayan alfanumerik kodlar bu tankların işaretleme için özel hükümleri simgeler. Bunlar 6.8.4 (e)'de bulunur.

NOT: Teknik olarak uygunsa, bu özel hükümler yalnızca sütun (12)'de belirtilen portatif tanklar için değil, aynı zamanda 4.3.3.1.2 ve 4.3.4.1.2'teki hiyerarşiler uyarınca kullanılabilen tanklar içinde geçerlidir.

- Sütun (14) "Tankla taşıma için araç"
- Tankla taşıma için araç (römork veya yarı römorkların çekme aracı dahil), 7.4.2 uyarınca tankta maddenin taşınması için kullanılacak aracı belirten (bkz. 9.1.1) kodu içerir. Yapı ve aracın onayı ile ilgili zorunluluklar Bölüm 9.1, 9.2 ve 9.7 'de verilmiştir.
- Sütun (15) Taşıma kategorisi / (Tünel sınırlamaları kodu)
- Taşıma kategorisi, hücrenin en üstünde her taşıma ünitesinde taşınan miktarla ilgili muafiyetlik amaçları (bkz. 1.1.3.6) için maddelerin ve nesnelerin hangi taşıma kategorisine atandığını gösteren bir şekil içerir.
- Hücrenin altında, parantez içinde, yollardaki tünellerden maddeyi veya nesneyi taşıyan aracın geçişiyle ilgili geçerli sınırlamalara atıfta bulunan tünel sınırlamaları kodu bulunur. Bunlar 8.6'da bulunur. Tünel sınırlamaları kodu atanmadığında, bu '(—)' ile gösterilir.
- Sütun (16) "Taşıma için özel hükümler - Ambalajlar"
- Taşıma için özel hükümler – Ambalajlar, ambalajlarda taşıma için geçerli özel hükümlerin (varsa) "V" harfi ile başlayan alfanumerik kodunu (kodlarını) içerir. Bunlar 7.2.4'te listelenmiştir. Ambalajlarda taşıma ile ilgili genel hükümler Bölüm 7.1 'de ve 7.2' de bulunur.
- NOT:** Ayrıca yükleme, boşaltma ve elleçleme ile ilgili Sütun (18)'de belirtilen özel hükümlere uyulmalıdır.
- Sütun (17) "Taşıma için özel hükümler - Dökme"
- Taşıma için özel hükümler – Dökme, dökme halinde taşıma için geçerli özel hükümlerin "VV" harfleri ile başlayan alfanumerik kodunu (kodlarını) içerir. Bunlar 7.3.3'te listelenmiştir. Kod verilmemişse, dökme halinde taşımaya izin verilmez. Dökme halinde taşıma ile ilgili genel hükümler Bölüm 7.1 'de ve 7.3'te bulunur.
- NOT:** Ayrıca yükleme, boşaltma ve elleçleme ile ilgili Sütun (18)'de belirtilen özel hükümlere uyulmalıdır.
- Sütun (18) "Taşıma için özel hükümler – Yükleme ve indirme"
- Taşıma için özel hükümler – Yükleme ve indirme, yükleme, indirme ve elleçleme için geçerli özel hükümlerin "CV" harfleri ile başlayan alfanumerik kodunu (kodlarını) içerir. Bunlar 7.5.11'de listelenmiştir. Kod verilmemişse, sadece genel hükümler (bkz. 7.5.1 ila 7.5.10) uygulanır.
- Sütun (19) "Taşıma için özel hükümler - Operasyon"
- Taşıma için özel hükümler – Operasyon, operasyon için geçerli özel hükümlerin "S" harfi ile başlayan alfanumerik kodunu (kodlarını) içerir. Bunlar Bölüm 8.5'te verilmiştir. Bölüm 8.1 ila 8.4'teki zorunluluklara ek olarak bu hükümler uygulanır ama Bölüm 8.1 ila 8.4'teki zorunluluklar ile uyumsuzluk durumunda özel hükümler öncelik hakkına sahiptir.

Sütun (20) “Tehlike tanımlama numarası”

Tehlike tanımlama numarası, sınıf 2 ila 9 maddeleri ve nesneleri için iki veya üç rakamdan oluşan bir sayı (belirli durumlarda önünde "X" harfi vardır) ve Sınıf 1 maddeleri ve nesneleri için sınıflandırma kodu (bkz. Sütun (3b)) içerir. 5.3.2.1’de tanımlanan durumlarda, bu sayı turuncu renkli işaret ile üst yarıda görünür. Tehlike tanımlama numaralarının anlamı 5.3.2.3’te açıklanır.

TABLO A
TEHLİKELİ MALLARIN LİSTESİ

| BM No. | İsim ve tanım 3.1.2 | Sınıf 2.2 | Sınıflandırma Kodu 2.2 | Ambalajlama grubu 2.1.1.3 | Etiketler 5.2.2 | Özel hükümler 3.3 | Sınırlı ve istisnai miktarlar | | Ambalajlama | | | Portatif tanklar ve yığın konteynerler | |
|--------|---|--------------|---------------------------|------------------------------|--------------------|----------------------|-------------------------------|---------|----------------------------------|-------------------------------------|--|--|--------------------------|
| | | | | | | | 3.4 | 3.5.1.2 | Ambalajlama talimatları 4.1.4 | Özel ambalajlama hükümleri 4.1.4 | Karşık ambalajlama hükümleri 4.1.10 | Talimatlar 4.2.5.2 7.3.2 | Özel hükümler 4.2.5.3 |
| (1) | (2) | (3a) | (3b) | (4) | (5) | (6) | (7a) | (7b) | (8) | (9a) | (9b) | (10) | (11) |
| 0004 | AMONYUM PİKİKRAT kütlece %10'dan az su ile ıslatılmış veya kuru | 1 | 1.1D | | 1 | | 0 | E0 | P112(a) P112(b) P112(c) | PP26 | MP20 | | |
| 0005 | SİLAHLAR İÇİN KARTUŞLAR fırlatma yükü olan | 1 | 1.1F | | 1 | | 0 | E0 | P130 | | MP23 | | |
| 0006 | SİLAHLAR İÇİN KARTUŞLAR fırlatma yükü olan | 1 | 1.1E- | | 1 | | 0 | E0 | P130 LP101 | PP67 L1 | MP21 | | |
| 0007 | SİLAHLAR İÇİN KARTUŞLAR fırlatma yükü olan | 1 | 1.2F | | 1 | | 0 | E0 | P130 | | MP23 | | |
| 0009 | MÜHİMMAT, YANGIN ÇIKARTICI fırlatma yükü, atış yükü veya itici barutu olan | 1 | 1.2G | | 1 | | 0 | E0 | P130 LP101 | PP67 L1 | MP23 | | |
| 0010 | MÜHİMMAT, YANGIN ÇIKARTICI fırlatma yükü, atış yükü veya sevk barutu olan | 1 | 1.3G | | 1 | | 0 | E0 | P130 LP101 | PP67 L1 | MP23 | | |
| 0012 | SİLAHLAR İÇİN KARTUŞLAR, TESİRSİZ MERMİLİ veya KARTUŞLAR, KÜÇÜK ÇAPLI | 1 | 1.4S | | 1.4 | 364 | 5 kg | E0 | P130 | | MP23 MP24 | | |
| 0014 | SİLAHLAR İÇİN KARTUŞLAR, BOŞ veya KARTUŞLAR, KÜÇÜK ÇAPLI SİLAHLAR İÇİN, BOŞ veya KARTUŞLAR, | 1 | 1.4S | | 1.4 | 364 | 5 kg | E0 | P130 | | MP23 MP24 | | |
| 0015 | MÜHİMMAT, DUMANLI fırlatma yükü, atış yükü veya | 1 | 1.2G | | 1 | | 0 | E0 | P130 LP101 | PP67 L1 | MP23 | | |
| 0015 | MÜHİMMAT, DUMANLI fırlatma yükü, atış yükü veya iticibarutu olan veya olmayan, aşındırıcı maddeler içeren | 1 | 1.2G | | 1 +8 | | 0 | E0 | P130 LP101 | PP67 L1 | MP23 | | |
| 0016 | MÜHİMMAT, DUMANLI fırlatma yükü, atış yükü veya | 1 | 1.3G | | 1 | | 0 | E0 | P130 LP101 | PP67 L1 | MP23 | | |
| 0016 | MÜHİMMAT, DUMANLI fırlatma yükü, atış yükü veya iticibarutu olan veya olmayan, aşındırıcı maddeler içeren | 1 | 1.3G | | 1 +8 | | 0 | E0 | P130 LP101 | PP67 L1 | MP23 | | |
| 0018 | MÜHİMMAT, GÖZ YAŞARTICI fırlatma yükü, atış yükü veya iticibarutu olan | 1 | 1.2G | | 1 +6.1 +8 | | 0 | E0 | P130 LP101 | PP67 L1 | MP23 | | |
| 0019 | MÜHİMMAT, GÖZ YAŞARTICI fırlatma yükü, atış yükü veya iticibarutu olan | 1 | 1.3G | | 1 +6.1 +8 | | 0 | E0 | P130 LP101 | PP67 L1 | MP23 | | |
| 0020 | MÜHİMMAT, ZEHİRLİ fırlatma yükü, atış yükü veya | 1 | 1,2K | TAŞINMASI YASAK | | | | | | | | | |
| 0021 | MÜHİMMAT, ZEHİRLİ fırlatma yükü, atış yükü veya | 1 | 1,3K | TAŞINMASI YASAK | | | | | | | | | |
| 0027 | KARA BARUT (BARUT TOZU), granül veya toz halinde | 1 | 1.1D | | 1 | | 0 | E0 | P113 | PP50 | MP20 MP24 | | |
| 0028 | KARA BARUT (BARUT TOZU), SIKIŞTIRILMIŞ veya KARA BARUT (BARUT TOZU), | 1 | 1.1D | | 1 | | 0 | E0 | P113 | PP51 | MP20 MP24 | | |
| 0029 | TUTUŞTURUCULAR, ELEKTRİKLİ OLMAYAN patlatma | 1 | 1,1B | | 1 | | 0 | E0 | P131 | PP68 | MP23 | | |
| 0030 | TUTUŞTURUCULAR, ELEKTRİKLİ patlatma için | 1 | 1,1B | | 1 | | 0 | E0 | P131 | | MP23 | | |

| ADR tankı | | Tank taşıması için araç | Taşıma kategorisi (Tünel sınırlama arı kodu) | Taşıma için özel hükümler | | | | Tehlike tanımlama No. | BM No. | İsim ve tanım |
|-----------------|---------------|-------------------------|--|---------------------------|-------|--------------------------------|-----------|-----------------------|--------|---|
| Tank kodu | Özel hükümler | | | Ambalajlar | Dökme | Yükleme, boşaltma ve elleçleme | Operasyon | | | |
| 4.3 | 4.3.5, 6.8.4 | 9.1.1.2 | 1.1.3.6 (8.6) | 7.2.4 | 7.3.3 | 7.5.11 | 8.5 | 5.3.2.3 | 3.1.2 | |
| (12) | (13) | (14) | (15) | (16) | (17) | (18) | (19) | (20) | (1) | (2) |
| | | | 1 (B1000C) | V2 V3 | | CV1 CV2 CV3 | S1 | | 0004 | AMONYUM PİK RAT kütlice %10' dan az su ile islatılmış veya kuru |
| | | | 1 (B1000C) | V2 | | CV1 CV2 CV3 | S1 | | 0005 | SİLAHLAR İÇİN KARTUŞLAR fırlatma yükü olan |
| | | | 1 (B1000C) | V2 | | CV1 CV2 CV3 | S1 | | 0006 | SİLAHLAR İÇİN KARTUŞLAR fırlatma yükü olan |
| | | | 1 (B1000C) | V2 | | CV1 CV2 CV3 | S1 | | 0007 | SİLAHLAR İÇİN KARTUŞLAR fırlatma yükü olan |
| | | | 1 (B1000C) | V2 | | CV1 CV2 CV3 | S1 | | 0009 | MÜHİMMAT, YANGIN ÇIKARTICI fırlatma yükü, atış yükü veya iticibarutu olan veya olmayan |
| | | | 1 (C5000D) | V2 | | CV1 CV2 CV3 | S1 | | 0010 | MÜHİMMAT, YANGIN ÇIKARTICI fırlatma yükü, atış yükü veya iticibarutu olan veya olmayan |
| | | | 4 (E) | | | CV1 CV2 CV3 | S1 | | 0012 | SİLAHLAR İÇİN KARTUŞLAR, TESİRSİZ MERMİLİ veya KARTUŞLAR, KÜÇÜK ÇAPLI |
| | | | 4 (E) | | | CV1 CV2 CV3 | S1 | | 0014 | SİLAHLAR İÇİN KARTUŞLAR, BOŞ veya KARTUŞLAR, KÜÇÜK ÇAPLI SİLAHLAR İÇİN, BOŞ veya KARTUŞLAR, ALETLER İÇİN, BOŞ |
| | | | 1 (B1000C) | V2 | | CV1 CV2 CV3 | S1 | | 0015 | MÜHİMMAT, DUMANLI fırlatma yükü, atış yükü veya iticibarutu olan veya olmayan |
| | | | 1 (B1000C) | V2 | | CV1 CV2 CV3 | S1 | | 0015 | MÜHİMMAT, DUMANLI fırlatma yükü, atış yükü veya iticibarutu olan veya olmayan, aşındırıcı maddeler içeren |
| | | | 1 (C5000D) | V2 | | CV1 CV2 CV3 | S1 | | 0016 | MÜHİMMAT, DUMANLI fırlatma yükü, atış yükü veya iticibarutu olan veya olmayan |
| | | | 1 (C5000D) | V2 | | CV1 CV2 CV3 | S1 | | 0016 | MÜHİMMAT, DUMANLI fırlatma yükü, atış yükü veya iticibarutu olan veya olmayan, aşındırıcı maddeler içeren |
| | | | 1 (B1000C) | V2 | | CV1 CV2 CV3 CV28 | S1 | | 0018 | MÜHİMMAT, GÖZ YAŞARTICI fırlatma yükü, atış yükü veya iticibarutu olan |
| | | | 1 (C5000D) | V2 | | CV1 CV2 CV3 CV28 | S1 | | 0019 | MÜHİMMAT, GÖZ YAŞARTICI fırlatma yükü, atış yükü veya iticibarutu olan |
| TAŞINMASI YASAK | | | | | | | | | 0020 | MÜHİMMAT, ZEHİRLİ fırlatma yükü, atış yükü veya iticibarutu olan |
| TAŞINMASI YASAK | | | | | | | | | 0021 | MÜHİMMAT, ZEHİRLİ fırlatma yükü, atış yükü veya iticibarutu olan |
| | | | 1 (B1000C) | V2 V3 | | CV1 CV2 CV3 | S1 | | 0027 | KARA BARUT (BARUT TOZU), granül veya toz halinde |
| | | | 1 (B1000C) | V2 | | CV1 CV2 CV3 | S1 | | 0028 | KARA BARUT (BARUT TOZU), SIKIŞTIRILMIŞ veya KARA BARUT (BARUT TOZU), SAÇMA HALİNDE |
| | | | 1 (B1000C) | V2 | | CV1 CV2 CV3 | S1 | | 0029 | TUTUŞTURUCULAR, ELEKTRİKLİ OLMAYAN patlatma |
| | | | 1 (B1000C) | V2 | | CV1 CV2 | S1 | | 0030 | TUTUŞTURUCULAR, ELEKTRİKLİ patlatma için |

| BM No. | İsim ve tanım | Sınıf 2.2 | Sınıflandırma Kodu 2.2 | Ambalajlama grubu 2.1.1.3 | Etiketler 5.2.2 | Özel hükümler 3.3 | Sınırlı ve istisnai miktarlar | | Ambalajlama | | | Portatif tanklar ve yığın konteynerler | |
|--------|--|--------------|---------------------------|------------------------------|--------------------|----------------------|-------------------------------|---------|----------------------------------|-------------------------------------|---|--|--------------------------|
| | | | | | | | 3.4 | 3.5.1.2 | Ambalajlama talimatları 4.1.4 | Özel ambalajlama hükümleri 4.1.4 | Karışık ambalajlama hükümleri 4.1.10 | Talimatlar 4.2.5.2 7.3.2 | Özel hükümler 4.2.5.3 |
| (1) | (2) | (3a) | (3b) | (4) | (5) | (6) | (7a) | (7b) | (8) | (9a) | (9b) | (10) | (11) |
| 0033 | BOMBALAR fırlatma yükü olan | 1 | 1.1F | | 1 | | 0 | E0 | P130 | | MP23 | | |
| 0034 | BOMBALAR fırlatma yükü olan | 1 | 1.1D | | 1 | | 0 | E0 | P130 LP101 | PP67 L1 | MP21 | | |
| 0035 | BOMBALAR fırlatma yükü olan | 1 | 1.2D | | 1 | | 0 | E0 | P130 LP101 | PP67 L1 | MP21 | | |
| 0037 | BOMBALAR, FOTO-FLAŞ | 1 | 1.1F | | 1 | | 0 | E0 | P130 | | MP23 | | |
| 0038 | BOMBALAR, FOTO-FLAŞ | 1 | 1.1D | | 1 | | 0 | E0 | P130 LP101 | PP67 L1 | MP21 | | |
| 0039 | BOMBALAR, FOTO-FLAŞ | 1 | 1.2G | | 1 | | 0 | E0 | P130 LP101 | PP67 L1 | MP23 | | |
| 0042 | TUTUŞTURUCULAR ateşleyicisiz | 1 | 1.1D | | 1 | | 0 | E0 | P132(a) P132(b) | | MP21 | | |
| 0043 | FIRLATMA YÜKLERİ, patlayıcı | 1 | 1.1D | | 1 | | 0 | E0 | P133 | PP69 | MP21 | | |
| 0044 | KAPSÜLLER, BAŞLIK TİPİ | 1 | 1.4S | | 1.4 | | 0 | E0 | P133 | | MP23 MP24 | | |
| 0048 | ŞARJLAR, TAHRİP | 1 | 1.1D | | 1 | | 0 | E0 | P130 LP101 | PP67 L1 | MP21 | | |
| 0049 | KARTUŞLARI, FLAŞ | 1 | 1.1G | | 1 | | 0 | E0 | P135 | | MP23 | | |
| 0050 | KARTUŞLARI, FLAŞ | 1 | 1.3G | | 1 | | 0 | E0 | P135 | | MP23 | | |
| 0054 | FİŞEKLERİ, İŞARET | 1 | 1.3G | | 1 | | 0 | E0 | P135 | | MP23 MP24 | | |
| 0055 | KOVANLAR, KARTUŞ, BOŞ, KAPSÜLLÜ | 1 | 1.4S | | 1.4 | 364 | 5 kg | E0 | P136 | | MP23 | | |
| 0056 | ŞARJLAR, DERİNLİK | 1 | 1.1D | | 1 | | 0 | E0 | P130 LP101 | PP67 L1 | MP21 | | |
| 0059 | ŞARJLAR, ŞEKİLLİ, tutuşturucusuz | 1 | 1.1D | | 1 | | 0 | E0 | P137 | PP70 | MP21 | | |
| 0060 | ŞARJLAR, EK, PATLAYICI | 1 | 1.1D | | 1 | | 0 | E0 | P132(a) P132(b) | | MP21 | | |
| 0065 | FİTİL, İNFİLAKLI, esnek | 1 | 1.1D | | 1 | | 0 | E0 | P139 | PP71 PP72 | MP21 | | |
| 0066 | FİTİLİ, ATEŞLEME | 1 | 1.4G | | 1.4 | | 0 | E0 | P140 | | MP23 | | |
| 0070 | KESİCİLER, KABLO, PATLAYICI | 1 | 1.4S | | 1.4 | | 0 | E0 | P134 LP102 | | MP23 | | |
| 0072 | SİKLOTRİMETİLEN-TRİNİTRAMİN (SİKLONİT; HEKSOJEN; RDX), ISLATILMIŞ kütlece %15'ten daha az olmayan su ile | 1 | 1.1D | | 1 | 266 | 0 | E0 | P112(a) | PP45 | MP20 | | |
| 0073 | MÜHİMMAT İÇİN TUTUŞTURUCULAR | 1 | 1.1B | | 1 | | 0 | E0 | P133 | | MP23 | | |

| ADR tankı | | Tank taşıması için araç | Taşıma kategorisi (Tünel sınırlamaları kodu) | Taşıma için özel hükümler | | | | Tehlike tanımlama No. | BM No. | İsim ve tanım |
|-----------|---------------|-------------------------|--|---------------------------|-------|--------------------------------|-----------|-----------------------|--------|--|
| Tank kodu | Özel hükümler | | | Ambalajlar | Dökme | Yükleme, boşaltma ve elleçleme | Operasyon | | | |
| 4.3 | 4.3.5, 6.8.4 | 9.1.1.2 | 1.1.3.6 (8.6) | 7.2.4 | 7.3.3 | 7.5.11 | 8.5 | 5.3.2.3 | 3.1.2 | |
| (12) | (13) | (14) | (15) | (16) | (17) | (18) | (19) | (20) | (1) | (2) |
| | | | 1 (B1000C) | V2 | | CV1 CV2 CV3 | S1 | | 0033 | BOMBALAR fırlatma yükü olan |
| | | | 1 (B1000C) | V2 | | CV1 CV2 CV3 | S1 | | 0034 | BOMBALAR fırlatma yükü olan |
| | | | 1 (B1000C) | V2 | | CV1 CV2 CV3 | S1 | | 0035 | BOMBALAR fırlatma yükü olan |
| | | | 1 (B1000C) | V2 | | CV1 CV2 CV3 | S1 | | 0037 | BOMBALAR, FOTO-FLAŞ |
| | | | 1 (B1000C) | V2 | | CV1 CV2 CV3 | S1 | | 0038 | BOMBALAR, FOTO-FLAŞ |
| | | | 1 (B1000C) | V2 | | CV1 CV2 CV3 | S1 | | 0039 | BOMBALAR, FOTO-FLAŞ |
| | | | 1 (B1000C) | V2 | | CV1 CV2 CV3 | S1 | | 0042 | TUTUŞTURUCULAR ateşleyicisiz |
| | | | 1 (B1000C) | V2 | | CV1 CV2 CV3 | S1 | | 0043 | FIRLATMA YÜKLERİ, patlayıcı |
| | | | 4 (E) | | | CV1 CV2 CV3 | S1 | | 0044 | KAPSÜLLER, BAŞLIK TİPİ |
| | | | 1 (B1000C) | V2 | | CV1 CV2 CV3 | S1 | | 0048 | ŞARJLAR, TAHRİP |
| | | | 1 (B1000C) | V2 | | CV1 CV2 CV3 | S1 | | 0049 | KARTUŞLARI, FLAŞ |
| | | | 1 (C5000D) | V2 | | CV1 CV2 CV3 | S1 | | 0050 | KARTUŞLARI, FLAŞ |
| | | | 1 (C5000D) | V2 | | CV1 CV2 CV3 | S1 | | 0054 | FİŞEKLERİ, İŞARET |
| | | | 4 (E) | | | CV1 CV2 CV3 | S1 | | 0055 | KOVANLAR, KARTUŞ, BOŞ, KAPSÜLLÜ |
| | | | 1 (B1000C) | V2 | | CV1 CV2 CV3 | S1 | | 0056 | ŞARJLAR, DERİNLİK: |
| | | | 1 (B1000C) | V2 | | CV1 CV2 CV3 | S1 | | 0059 | ŞARJLAR, ŞEKLİLLİ, tutuşturucusuz |
| | | | 1 (B1000C) | V2 | | CV1 CV2 CV3 | S1 | | 0060 | ŞARJLAR, EK, PATLAYICI |
| | | | 1 (B1000C) | V2 | | CV1 CV2 CV3 | S1 | | 0065 | FİTİL, İNFİLAĞLI, esnek |
| | | | 2 (E) | V2 | | CV1 CV2 CV3 | S1 | | 0066 | FİTİLİ, ATEŞLEME |
| | | | 4 (E) | | | CV1 CV2 CV3 | S1 | | 0070 | KESİCİLER, KABLO, PATLAYICI |
| | | | 1 (B1000C) | V2 | | CV1 CV2 CV3 | S1 | | 0072 | SİKLOTRİMETİLEN-TRİNİTRAMİN (SİKLONİT; HEKSOJEN; RDX), İSLATILMIŞ kütlece %15'ten daha az olmayan su ile |
| | | | 1 (B1000C) | V2 | | CV1 CV2 CV3 | S1 | | 0073 | MÜHİMMAT İÇİN TUTUŞTURUCULAR |

| BM No. | İsim ve tanım | Sınıf | Sınıflandırma Kodu | Ambalajlama grubu | Etiketler | Özel hükümler | Sınırlı ve istisnai miktarlar | | Ambalajlama | | | Portatif tanklar ve yığın konteynerler | |
|--------|---|-------|--------------------|-------------------|-----------|---------------|-------------------------------|---------|-------------------------------|----------------------------|-------------------------------|--|---------------|
| | | | | | | | 3.4 | 3.5.1.2 | Ambalajlama talimatları | Özel ambalajlama hükümleri | Karışık ambalajlama hükümleri | Talimatlar | Özel hükümler |
| (1) | (2) | (3a) | (3b) | (4) | (5) | (6) | (7a) | (7b) | (8) | (9a) | (9b) | (10) | (11) |
| 0074 | DIAZODİNİTROFENOL, ISLATILMIŞ kütlece %40'tan daha az olmayan su veya su alkol karışımı ile | 1 | 1,1A | | 1 | 266 | 0 | E0 | P110(b) | PP42 | MP20 | | |
| 0075 | DIETİLENGLİKOL DİNİTRAT, DUYARLILIĞI AZALTILMIŞ kütlece %25'ten az olmamak üzere uçucu olmayan ve suda çözünmeyen flegmatizör | 1 | 1.1D | | 1 | 266 | 0 | E0 | P115 | PP53 PP54 PP57 PP58 | MP20 | | |
| 0076 | DİNİTROFENOL, kütlece %15'ten az su ile ıslatılmış veya kuru | 1 | 1.1D | | 1 +6.1 | | 0 | E0 | P112(a) P112(b) P112(c) | PP26 | MP20 | | |
| 0077 | DİNİTROFENOLATLAR, alkali metaller, kütlece %15'ten az su ile ıslatılmış veya kuru | 1 | 1.3C | | 1 +6.1 | | 0 | E0 | P114(a) P114(b) | PP26 | MP20 | | |
| 0078 | DİNİTRORESORSİNOL, kütlece %15'ten az su ile ıslatılmış veya kuru | 1 | 1.1D | | 1 | | 0 | E0 | P112(a) P112(b) P112(c) | PP26 | MP20 | | |
| 0079 | HEKZANİTRODİFENİL-AMİN (DİPİLLAMİN; HEKZİL) | 1 | 1.1D | | 1 | | 0 | E0 | P112(b) P112(c) | | MP20 | | |
| 0081 | PATLAYICI, DİNAMİTLİ, TİP A | 1 | 1.1D | | 1 | 616 617 | 0 | E0 | P116 | PP63 PP66 | MP20 | | |
| 0082 | PATLAYICI, DİNAMİTLİ, TİP B | 1 | 1.1D | | 1 | 617 | 0 | E0 | P116 IBC100 | PP61 PP62 PP65 B9 | MP20 | | |
| 0083 | PATLAYICI, DİNAMİTLİ, TİP C | 1 | 1.1D | | 1 | 267 617 | 0 | E0 | P116 | | MP20 | | |
| 0084 | PATLAYICI, DİNAMİTLİ, TİP D | 1 | 1.1D | | 1 | 617 | 0 | E0 | P116 | | MP20 | | |
| 0092 | İŞARET IŞIKLARI, YÜZEY | 1 | 1.3G | | 1 | | 0 | E0 | P135 | | MP23 | | |
| 0093 | İŞARET IŞIKLARI, HAVAİ | 1 | 1.3G | | 1 | | 0 | E0 | P135 | | MP23 | | |
| 0094 | PARLAMA TOZU | 1 | 1.1G | | 1 | | 0 | E0 | P113 | PP49 | MP20 | | |
| 0099 | KIRICI ALETLER, PATLAYICI tutuşturucusuz, petrol kuyuları için | 1 | 1.1D | | 1 | | 0 | E0 | P134 LP102 | | MP21 | | |
| 0101 | FÜNYE, TUTUŞMAYAN | 1 | 1.3G | | 1 | | 0 | E0 | P140 | PP74 PP75 | MP23 | | |
| 0102 | FİTİL (FÜNYE), İNFİLAKLI, metal zırhlı | 1 | 1.2D | | 1 | | 0 | E0 | P139 | PP71 | MP21 | | |
| 0103 | FÜNYE, ATEŞLEYİCİ, boru biçiminde, metal zırhlı | 1 | 1.4G | | 1.4 | | 0 | E0 | P140 | | MP23 | | |
| 0104 | FİTİL (FÜNYE), İNFİLAKLI, HAFİF ETKİLİ, metal zırhlı | 1 | 1.4D | | 1.4 | | 0 | E0 | P139 | PP71 | MP21 | | |
| 0105 | FİTİLİ, EMNİYET | 1 | 1.4S | | 1.4 | | 0 | E0 | P140 | PP73 | MP23 | | |
| 0106 | FÜNYELER, ATEŞLEME | 1 | 1,1B | | 1 | | 0 | E0 | P141 | | MP23 | | |
| 0107 | FÜNYELER, ATEŞLEME | 1 | 1,2B | | 1 | | 0 | E0 | P141 | | MP23 | | |

| ADR tankı | | Tank taşıması için araç | Taşıma kategorisi (Tünel sınırlamal arı kodu) 1.1.3.6 (8.6) | Taşıma için özel hükümler | | | | Tehlike tanımlama No. | BM No. | İsim ve tanım 3.1.2 |
|-----------|---------------|-------------------------|---|---------------------------|-------|--------------------------------|-----------|-----------------------|--------|--|
| Tank kodu | Özel hükümler | | | Ambalajlar | Dökme | Yükleme, boşaltma ve elleçleme | Operasyon | | | |
| 4.3 | 4.3.5, 6.8.4 | 9.1.1.2 | 1.1.3.6 (8.6) | 7.2.4 | 7.3.3 | 7.5.11 | 8.5 | 5.3.2.3 | | |
| (12) | (13) | (14) | (15) | (16) | (17) | (18) | (19) | (20) | (1) | (2) |
| | | | 0 (B) | V2 | | CV1 CV2 CV3 | S1 | | 0074 | DİAZODİNİTROFENOL, İSLATILMIŞ kütlece %40'tan daha az olmayan su veya su alkol karışımı ile |
| | | | 1 (B1000C) | V2 | | CV1 CV2 CV3 | S1 | | 0075 | DİETİLENGLİKOLDİNİTRAT, DUYARLILIĞI AZALTIKMIŞ kütlece %25'ten az olmamak üzere uçucu olmayan ve suda çözünmeyen |
| | | | 1 (B1000C) | V2 V3 | | CV1 CV2 CV3 CV28 | S1 | | 0076 | DİNİTROFENOL, kütlece %15'ten az su ile ıslatılmış veya kuru |
| | | | 1 (C5000D) | V2 V3 | | CV1 CV2 CV3 CV28 | S1 | | 0077 | DİNİTROFENOLATLAR, alkali metaller, kütlece %15'ten az su ile ıslatılmış veya kuru |
| | | | 1 (B1000C) | V2 V3 | | CV1 CV2 CV3 | S1 | | 0078 | DİNİTRORESORSİNOL, kütlece %15'ten az su ile ıslatılmış veya kuru |
| | | | 1 (B1000C) | V2 V3 | | CV1 CV2 CV3 | S1 | | 0079 | HEKZANİTRODİFENİL-AMİN (DİPİLLAMİN; HEKZİL) |
| | | | 1 (B1000C) | V2 V3 | | CV1 CV2 CV3 | S1 | | 0081 | PATLAYICI, DİNAMİTLİ, TİP A |
| | | | 1 (B1000C) | V2 V3 V12 | | CV1 CV2 CV3 | S1 | | 0082 | PATLAYICI, DİNAMİTLİ, TİP B |
| | | | 1 (B1000C) | V2 V3 | | CV1 CV2 CV3 | S1 | | 0083 | PATLAYICI, DİNAMİTLİ, TİP C |
| | | | 1 (B1000C) | V2 | | CV1 CV2 CV3 | S1 | | 0084 | PATLAYICI, DİNAMİTLİ, TİP D |
| | | | 1 (C5000D) | V2 | | CV1 CV2 CV3 | S1 | | 0092 | İŞARET IŞIKLARI, YÜZEY |
| | | | 1 (C5000D) | V2 | | CV1 CV2 CV3 | S1 | | 0093 | İŞARET IŞIKLARI, HAVAI |
| | | | 1 (B1000C) | V2 V3 | | CV1 CV2 CV3 | S1 | | 0094 | PARLAMA TOZU |
| | | | 1 (B1000C) | V2 | | CV1 CV2 CV3 | S1 | | 0099 | KIRICI ALETLER, PATLAYICI tutuşturucusuz, petrol kuyuları için |
| | | | 1 (C5000D) | V2 | | CV1 CV2 CV3 | S1 | | 0101 | FÜNYE, TUTUŞMAYAN |
| | | | 1 (B1000C) | V2 | | CV1 CV2 CV3 | S1 | | 0102 | FİTİL (FÜNYE), İNFİLAĞLI, metal zırlı |
| | | | 2 (E) | V2 | | CV1 CV2 CV3 | S1 | | 0103 | FÜNYE, ATEŞLEYİCİ, boru biçiminde, metal zırlı |
| | | | 2 (E) | V2 | | CV1 CV2 CV3 | S1 | | 0104 | FİTİL (FÜNYE), İNFİLAĞLI, HAFİF ETKİLİ, metal zırlı |
| | | | 4 (E) | | | CV1 CV2 CV3 | S1 | | 0105 | FİTİLİ, EMNİYET |
| | | | 1 (B1000C) | V2 | | CV1 CV2 CV3 | S1 | | 0106 | FÜNYELER, ATEŞLEME |
| | | | 1 (B1000C) | V2 | | CV1 CV2 CV3 | S1 | | 0107 | FÜNYELER, ATEŞLEME |

| BM No. | İsim ve tanım | Sınıf | Sınıflandırma Kodu | Ambalajlama grubu | Etiketler | Özel hükümler | Sınırlı ve istisnai miktarlar | | Ambalajlama | | | Portatif tanklar ve yığın konteynerler | |
|--------|---|-------|--------------------|-------------------|-----------|---------------|-------------------------------|---------|-------------------------------|--------------------------------|-------------------------------|--|---------------|
| | | | | | | | 3.4 | 3.5.1.2 | Ambalajlama talimatları | Özel ambalajlama hükümleri | Karışık ambalajlama hükümleri | Talimatlar | Özel hükümler |
| (1) | (2) | (3a) | (3b) | (4) | (5) | (6) | (7a) | (7b) | (8) | (9a) | (9b) | (10) | (11) |
| 0110 | EL BOMBALARI, EĞİTİM, el veya tüfek ile | 1 | 1.4S | | 1.4 | | 0 | E0 | P141 | | MP23 | | |
| 0113 | GUANİLNİTROAMİNOGUA LİDİN HİDRAZİN, ISLATILMIŞ kütlece %30'dan daha az olmayan su ile | 1 | 1,1A | | 1 | 266 | 0 | E0 | P110(b) | PP42 | MP20 | | |
| 0114 | GUANİLNİTROAMİNOGUA NİLTETRAZİN (TETRAZİN), ISLATILMIŞ kütlece %30'dan daha az su veya alkol su karışımı | 1 | 1,1A | | 1 | 266 | 0 | E0 | P110(b) | PP42 | MP20 | | |
| 0118 | HEKZOLİT (HEKZOTOL) kütlece %15'ten az su ile ıslatılmış veya kuru | 1 | 1.1D | | 1 | | 0 | E0 | P112(a) P112(b) P112(c) | | MP20 | | |
| 0121 | ATEŞLEYİCİLER | 1 | 1.1G | | 1 | | 0 | E0 | P142 | | MP23 | | |
| 0124 | JET DELİCİ SİLAHLAR, YÜKLÜ, petrol kuyusu, tutuşturucusuz | 1 | 1.1D | | 1 | | 0 | E0 | P101 | | MP21 | | |
| 0129 | KURŞUN AZİD, ISLATILMIŞ kütlece %20'den az olmayan su veya alkol su karışımı ile | 1 | 1,1A | | 1 | 266 | 0 | E0 | P110(b) | PP42 | MP20 | | |
| 0130 | KURŞUN STİPANAT (KURŞUN TRİNİTRORESORSİNAT), ISLATILMIŞ kütlece %20'den daha az olmayan su veya alkol | 1 | 1,1A | | 1 | 266 | 0 | E0 | P110(b) | PP42 | MP20 | | |
| 0131 | ÇAKMAKLAR, FÜNYE | 1 | 1.4S | | 1.4 | | 0 | E0 | P142 | | MP23 | | |
| 0132 | AROMATİK NİTROÜREVLERİN TEDRİCİ YANARAK İNFİLAK EDEN METAL | 1 | 1.3C | | 1 | 274 | 0 | E0 | P114(a) P114(b) | PP26 | MP2 | | |
| 0133 | MANNİTOL HEKZANİTRAT (NİTROMANNİT), ISLATILMIŞ kütlece %40'tan daha az olmayan su veya su alkol karışımı ile | 1 | 1.1D | | 1 | 266 | 0 | E0 | P112(a) | | MP20 | | |
| 0135 | CİVA FULMİNAT, ISLATILMIŞ kütlece %20'den daha az olmayan su veya alkol su karışımı ile | 1 | 1,1A | | 1 | 266 | 0 | E0 | P110(b) | PP42 | MP20 | | |
| 0136 | MAYINLAR fırlatma yükü olan | 1 | 1.1F | | 1 | | 0 | E0 | P130 | | MP23 | | |
| 0137 | MAYINLAR fırlatma yükü olan | 1 | 1.1D | | 1 | | 0 | E0 | P130 LP101 | PP67 L1 | MP21 | | |
| 0138 | MAYINLAR fırlatma yükü olan | 1 | 1.2D | | 1 | | 0 | E0 | P130 LP101 | PP67 L1 | MP21 | | |
| 0143 | NİTROGLİSERİNİN RAT, DUYARLILIĞI AZALTILMIŞ kütlece %25'ten az olmamak üzere uçucu olmayan ve suda çözünmeyen flegmatizör | 1 | 1.1D | | 1 +6.1 | 266 271 | 0 | E0 | P115 | PP53 PP54 PP57 PP58 | MP20 | | |
| 0144 | NİTROGLİSERİNİN ÇÖZELTİSİ ALKOLDE %1'den fazla ama %10'dan daha az nitroglicerinin içeren | 1 | 1.1D | | 1 | 358 | 0 | E0 | P115 | PP45 PP55 PP56 PP59 PP60 | MP20 | | |
| 0146 | NİTRONİŞASTA, kütlece %15'ten az su ile ıslatılmış veya kuru | 1 | 1.1D | | 1 | | 0 | E0 | P112(a) P112(b) P112(c) | | MP20 | | |

| ADR tankı | | Tank taşıması için araç | Taşıma kategorisi (Tünel sınırlamal arı kodu) 1.1.3.6 (8.6) | Taşıma için özel hükümler | | | | Tehlike tanımlama No. | BM No. | İsim ve tanım 3.1.2 |
|-----------|---------------|-------------------------|--|---------------------------|-------|--------------------------------|-----------|-----------------------|--------|---|
| Tank kodu | Özel hükümler | | | Ambalajlar | Dökme | Yükleme, boşaltma ve elleçleme | Operasyon | | | |
| 4.3 | 4.3.5, 6.8.4 | 9.1.1.2 | 1.1.3.6 (8.6) | 7.2.4 | 7.3.3 | 7.5.11 | 8.5 | 5.3.2.3 | | |
| (12) | (13) | (14) | (15) | (16) | (17) | (18) | (19) | (20) | (1) | (2) |
| | | | 4 (E) | | | CV1 CV2 CV3 | S1 | | 0110 | EL BOMBALARI, EĞİTİM, el veya tüfek ile |
| | | | 0 (B) | V2 | | CV1 CV2 CV3 | S1 | | 0113 | GUANİLNİTROAMİNOGUA LİDİN HİDRAZİN, İSLATILMIŞ kütlece %30'dan daha az olmayan su ile |
| | | | 0 (B) | V2 | | CV1 CV2 CV3 | S1 | | 0114 | GUANİLNİTROAMİNOGUA NİLTETRAZİN (TETRAZİN), İSLATILMIŞ kütlece %30'dan daha az su veya alkol su karışımı |
| | | | 1 (B1000C) | V2 V3 | | CV1 CV2 CV3 | S1 | | 0118 | HEKZOLİT (HEKZOTOL) kütlece %15'ten az su ile islatılmış veya kuru |
| | | | 1 (B1000C) | V2 | | CV1 CV2 CV3 | S1 | | 0121 | ATEŞLEYİCİLER |
| | | | 1 (B1000C) | V2 | | CV1 CV2 CV3 | S1 | | 0124 | JET DELİCİ SİLAHLAR, YÜKLÜ, petrol kuyusu, tutuşturucusuz |
| | | | 0 (B) | V2 | | CV1 CV2 CV3 | S1 | | 0129 | KURŞUN AZİD, İSLATILMIŞ kütlece %20'den az olmayan su veya alkol su karışımı ile |
| | | | 0 (B) | V2 | | CV1 CV2 CV3 | S1 | | 0130 | KURŞUN STİPANAT (KURŞUN TRİNİTRORESORSİNAT), İSLATILMIŞ kütlece %20'den daha az olmayan su veya alkol |
| | | | 4 (E) | | | CV1 CV2 CV3 | S1 | | 0131 | ÇAKMAKLAR, FÜNYE |
| | | | 1 (C5000D) | V2 V3 | | CV1 CV2 CV3 | S1 | | 0132 | AROMATİK NİTROTÜREVLERİN TEDRİCİ YANARAK İNFİLAK EDEN METAL |
| | | | 1 (B1000C) | V2 | | CV1 CV2 CV3 | S1 | | 0133 | MANNİTOL HEKZANİTRAT (NİTROMANNİT), İSLATILMIŞ kütlece %40'tan daha az olmayan su veya su alkol karışımı ile |
| | | | 0 (B) | V2 | | CV1 CV2 CV3 | S1 | | 0135 | CİVA FULMİNAT, İSLATILMIŞ kütlece %20'den daha az olmayan su veya alkol su karışımı ile |
| | | | 1 (B1000C) | V2 | | CV1 CV2 CV3 | S1 | | 0136 | MAYINLAR fırlatma yükü olan |
| | | | 1 (B1000C) | V2 | | CV1 CV2 CV3 | S1 | | 0137 | MAYINLAR fırlatma yükü olan |
| | | | 1 (B1000C) | V2 | | CV1 CV2 CV3 | S1 | | 0138 | MAYINLAR fırlatma yükü olan |
| | | | 1 (B1000C) | V2 | | CV1 CV2 CV3 CV28 | S1 | | 0143 | NİTROGLİSERİNAT, DUYARLILIĞI AZALTILMIŞ kütlece %25'ten az olmamak üzere uçucu olmayan ve suda çözünmeyen flegmatizör |
| | | | 1 (B1000C) | V2 | | CV1 CV2 CV3 | S1 | | 0144 | NİTROGLİSERİN ÇÖZELTİSİ ALKOLDE %1'den fazla ama %10'dan daha az nitrogliserin içeren |
| | | | 1 (B1000C) | V2 V3 | | CV1 CV2 CV3 | S1 | | 0146 | NİTRONİŞASTA, kütlece %15'ten az su ile islatılmış veya kuru |

| BM No. | İsim ve tanım | Sınıf | Sınıflandırma Kodu | Ambalajlama grubu | Etiketler | Özel hükümler | Sınırlı ve istisnai miktarlar | | Ambalajlama | | | Portatif tanklar ve yığın konteynerler | |
|--------|--|-------|--------------------|-------------------|-----------|---------------|-------------------------------|---------|-------------------------------|----------------------------|-------------------------------|--|---------------|
| | | | | | | | 3.4 | 3.5.1.2 | Ambalajlama talimatları | Özel ambalajlama hükümleri | Karışık ambalajlama hükümleri | Talimatlar | Özel hükümler |
| (1) | (2) | (3a) | (3b) | (4) | (5) | (6) | (7a) | (7b) | (8) | (9a) | (9b) | (10) | (11) |
| 0147 | NİTRO ÜRE | 1 | 1.1D | | 1 | | 0 | E0 | P112(b) | | MP20 | | |
| 0150 | PENTAERİTRİT (PENTAERİTOL, TETRANİTRAT, PETN), kütlece %25'ten az olmamak üzere su ile ISLATILMIŞ veya kütlece %15'ten az olmamak üzere flegmatizör ile DUYARLILIĞI AZALTIKMIŞ | 1 | 1.1D | | 1 | 266 | 0 | E0 | P112(a) P112(b) | | MP20 | | |
| 0151 | PENTOLİT, kütlece %15'ten az su ile ıslatılmış veya kuru | 1 | 1.1D | | 1 | | 0 | E0 | P112(a) P112(b) P112(c) | | MP20 | | |
| 0153 | TRİNİTROANİLİN (PIKRAMİD) | 1 | 1.1D | | 1 | | 0 | E0 | P112(b) P112(c) | | MP20 | | |
| 0154 | TRİNİTROFENOL (PIKRİK ASİT), kütlece %15'ten az su ile ıslatılmış veya kuru | 1 | 1.1D | | 1 | | 0 | E0 | P112(a) P112(b) P112(c) | PP26 | MP20 | | |
| 0155 | TRİNİTROKLOROBENZEN (PIKRİL KLORÜR) | 1 | 1.1D | | 1 | | 0 | E0 | P112(b) P112(c) | | MP20 | | |
| 0159 | BARUT KALIBI (BARUT MACUNU), ISLATILMIŞ kütlece % 25'ten daha az olmayan su ile | 1 | 1.3C | | 1 | 266 | 0 | E0 | P111 | PP43 | MP20 | | |
| 0160 | BARUT, DUMANSIZ | 1 | 1.1C | | 1 | | 0 | E0 | P114(b) | PP50 PP52 | MP20 MP24 | | |
| 0161 | BARUT, DUMANSIZ | 1 | 1.3C | | 1 | | 0 | E0 | P114(b) | PP50 PP52 | MP20 MP24 | | |
| 0167 | MERMİLER fırlatma yükü olan | 1 | 1.1F | | 1 | | 0 | E0 | P130 | | MP23 | | |
| 0168 | MERMİLER fırlatma yükü olan | 1 | 1.1D | | 1 | | 0 | E0 | P130 LP101 | PP67 L1 | MP21 | | |
| 0169 | MERMİLER fırlatma yükü olan | 1 | 1.2D | | 1 | | 0 | E0 | P130 LP101 | PP67 L1 | MP21 | | |
| 0171 | MÜHİMMAT, AYDINLATICI fırlatma yükü, atış yükü veya iticibarutu olan veya olmayan | 1 | 1.2G | | 1 | | 0 | E0 | P130 LP101 | PP67 L1 | MP23 | | |
| 0173 | BOŞALTMA ALETLERİ, PATLAYICI | 1 | 1.4S | | 1.4 | | 0 | E0 | P134 LP102 | | MP23 | | |
| 0174 | PERÇİNLER, PATLAYICI | 1 | 1.4S | | 1.4 | | 0 | E0 | P134 LP102 | | MP23 | | |
| 0180 | ROKETLER fırlatma yükü olan | 1 | 1.1F | | 1 | | 0 | E0 | P130 | | MP23 | | |
| 0181 | ROKETLER fırlatma yükü olan | 1 | 1.1E | | 1 | | 0 | E0 | P130 LP101 | PP67 L1 | MP21 | | |
| 0182 | ROKETLER fırlatma yükü olan | 1 | 1.2E | | 1 | | 0 | E0 | P130 LP101 | PP67 L1 | MP21 | | |
| 0183 | ROKETLER tepkisiz başlığı olan | 1 | 1.3C | | 1 | | 0 | E0 | P130 LP101 | PP67 L1 | MP22 | | |
| 0186 | ROKET MOTORLARI | 1 | 1.3C | | 1 | | 0 | E0 | P130 LP101 | PP67 L1 | MP22 MP24 | | |
| 0190 | NUMUNELERİ, PATLAYICI ateşleme patlayıcısı hariç | 1 | | | | 16 274 | 0 | E0 | P101 | | MP2 | | |

| ADR tankı | | Tank taşıması için araç | Taşıma kategorisi (Tünel sınırlamal arı kodu) 1.1.3.6 (8.6) | Taşıma için özel hükümler | | | | Tehlike tanımlama No. | BM No. | İsim ve tanım 3.1.2 |
|-----------|---------------|-------------------------|---|---------------------------|-------|--------------------------------|-----------|-----------------------|--------|--|
| Tank kodu | Özel hükümler | | | Ambalajlar | Dökme | Yükleme, boşaltma ve elleçleme | Operasyon | | | |
| 4.3 | 4.3.5, 6.8.4 | 9.1.1.2 | 1.1.3.6 (8.6) | 7.2.4 | 7.3.3 | 7.5.11 | 8.5 | 5.3.2.3 | | |
| (12) | (13) | (14) | (15) | (16) | (17) | (18) | (19) | (20) | (1) | (2) |
| | | | 1 (B1000C) | V2 V3 | | CV1 CV2 CV3 | S1 | | 0147 | NİTRO ÜRE |
| | | | 1 (B1000C) | V2 V3 | | CV1 CV2 CV3 | S1 | | 0150 | PENTAERİTRİT TETRANİTRAT (PENTAERİTROL TETRANİTRAT, PETN), kütlece %25'ten az olmamak üzere su ile ISLATILMIŞ veya kütlece %15'ten az olmamak üzere flegmatizör ile DUYARLILIĞI AZALTILMIŞ |
| | | | 1 (B1000C) | V2 V3 | | CV1 CV2 CV3 | S1 | | 0151 | PENTOLİT, kütlece %15'ten az su ile ıslatılmış veya kuru |
| | | | 1 (B1000C) | V2 V3 | | CV1 CV2 CV3 | S1 | | 0153 | TRİNİTROANİLİN (PİKRAMİD) |
| | | | 1 (B1000C) | V2 V3 | | CV1 CV2 CV3 | S1 | | 0154 | TRİNİTROFENOL (PİKRİK ASİT), kütlece %15'ten az su ile ıslatılmış veya kuru |
| | | | 1 (B1000C) | V2 V3 | | CV1 CV2 CV3 | S1 | | 0155 | TRİNİTROKLOBENZEN (PİKRİL KLORÜR) |
| | | | 1 (C5000D) | V2 | | CV1 CV2 CV3 | S1 | | 0159 | BARUT KALIBI (BARUT MACUNU), ISLATILMIŞ kütlece % 25'ten daha az olmayan su ile |
| | | | 1 (B1000C) | V2 V3 | | CV1 CV2 CV3 | S1 | | 0160 | BARUT, DUMANSIZ |
| | | | 1 (C5000D) | V2 V3 | | CV1 CV2 CV3 | S1 | | 0161 | BARUT, DUMANSIZ |
| | | | 1 (B1000C) | V2 | | CV1 CV2 CV3 | S1 | | 0167 | MERMİLER fırlatma yükü olan |
| | | | 1 (B1000C) | V2 | | CV1 CV2 CV3 | S1 | | 0168 | MERMİLER fırlatma yükü olan |
| | | | 1 (B1000C) | V2 | | CV1 CV2 CV3 | S1 | | 0169 | MERMİLER fırlatma yükü olan |
| | | | 1 (B1000C) | V2 | | CV1 CV2 CV3 | S1 | | 0171 | MÜHİMMAT, AYDINLATICI fırlatma yükü, atış yükü veya iticibarutu olan veya olmayan |
| | | | 4 (E) | | | CV1 CV2 CV3 | S1 | | 0173 | BOŞALTMA ALETLERİ, PATLAYICI |
| | | | 4 (E) | | | CV1 CV2 CV3 | S1 | | 0174 | PERÇİNLER, PATLAYICI |
| | | | 1 (B1000C) | V2 | | CV1 CV2 CV3 | S1 | | 0180 | ROKETLER fırlatma yükü olan |
| | | | 1 (B1000C) | V2 | | CV1 CV2 CV3 | S1 | | 0181 | ROKETLER fırlatma yükü olan |
| | | | 1 (B1000C) | V2 | | CV1 CV2 CV3 | S1 | | 0182 | ROKETLER fırlatma yükü olan |
| | | | 1 (C5000D) | V2 | | CV1 CV2 CV3 | S1 | | 0183 | ROKETLER tepkisiz başlığı olan |
| | | | 1 (C5000D) | V2 | | CV1 CV2 CV3 | S1 | | 0186 | ROKET MOTORLARI |
| | | | 0 (E) | V2 | | CV1 CV2 CV3 | S1 | | 0190 | NUMUNELERİ, PATLAYICI ateşleme patlayıcısı hariç |

| BM No. | İsim ve tanım | Sınıf | Sınıflandırma Kodu | Ambalajlama grubu | Etiketler | Özel hükümler | Sınırlı ve istisnai miktarlar | | Ambalajlama | | | Portatif tanklar ve yığın konteynerler | |
|--------|--|-------|--------------------|-------------------|-----------|---------------|-------------------------------|---------|-------------------------------|----------------------------------|--------------------------------------|--|-----------------------|
| | | | | | | | 3.4 | 3.5.1.2 | Ambalajlama talimatları 4.1.4 | Özel ambalajlama hükümleri 4.1.4 | Karışık ambalajlama hükümleri 4.1.10 | Talimatlar 4.2.5.2 7.3.2 | Özel hükümler 4.2.5.3 |
| (1) | (2) | (3a) | (3b) | (4) | (5) | (6) | (7a) | (7b) | (8) | (9a) | (9b) | (10) | (11) |
| 0191 | İŞARET ALETLERİ, EL | 1 | 1.4G | | 1.4 | | 0 | E0 | P135 | | MP23 MP24 | | |
| 0192 | İŞARETLERİ, DEMİRYOLU, PATLAYICI | 1 | 1.1G | | 1 | | 0 | E0 | P135 | | MP23 | | |
| 0193 | İŞARETLERİ, DEMİRYOLU, PATLAYICI | 1 | 1.4S | | 1.4 | | 0 | E0 | P135 | | MP23 | | |
| 0194 | İŞARETLERİ, YARDIM, gemi | 1 | 1.1G | | 1 | | 0 | E0 | P135 | | MP23 MP24 | | |
| 0195 | İŞARETLERİ, YARDIM, gemi | 1 | 1.3G | | 1 | | 0 | E0 | P135 | | MP23 MP24 | | |
| 0196 | İŞARETLERİ, DUMAN | 1 | 1.1G | | 1 | | 0 | E0 | P135 | | MP23 | | |
| 0197 | İŞARETLERİ, DUMAN | 1 | 1.4G | | 1.4 | | 0 | E0 | P135 | | MP23 MP24 | | |
| 0204 | SONDAJ ALETLERİ, PATLAYICI | 1 | 1.2F | | 1 | | 0 | E0 | P134 LP102 | | MP23 | | |
| 0207 | TETRANİTROANİLİN | 1 | 1.1D | | 1 | | 0 | E0 | P112(b) P112(c) | | MP20 | | |
| 0208 | TRİNİTROFENİLMETİLNİTRAMİN (TETRİL) | 1 | 1.1D | | 1 | | 0 | E0 | P112(b) P112(c) | | MP20 | | |
| 0209 | TRİNİTROTOLUEN (TNT) kütlece %30'dan daha az su ile ıslatılmış veya kuru | 1 | 1.1D | | 1 | | 0 | E0 | P112(b) P112(c) | PP46 | MP20 | | |
| 0212 | MÜHİMMAT İÇİN İZLİ MERMİLER | 1 | 1.3G | | 1 | | 0 | E0 | P133 | PP69 | MP23 | | |
| 0213 | TRİNİTROANİZOL | 1 | 1.1D | | 1 | | 0 | E0 | P112(b) P112(c) | | MP20 | | |
| 0214 | TRİNİTROBENZEN, kütlece %30'dan az su ile ıslatılmış veya kuru | 1 | 1.1D | | 1 | | 0 | E0 | P112(a) P112(b) P112(c) | | MP20 | | |
| 0215 | TRİNİTROBENZOİK ASİT, kuru veya kütlece %30'dan az su ile ıslatılmış | 1 | 1.1D | | 1 | | 0 | E0 | P112(a) P112(b) P112(c) | | MP20 | | |
| 0216 | TRİNİTRO-m-KRESOL | 1 | 1.1D | | 1 | | 0 | E0 | P112(b) P112(c) | PP26 | MP20 | | |
| 0217 | TRİNİTRONAFTALİN | 1 | 1.1D | | 1 | | 0 | E0 | P112(b) P112(c) | | MP20 | | |
| 0218 | TRİNİTROFENTOL | 1 | 1.1D | | 1 | | 0 | E0 | P112(b) P112(c) | | MP20 | | |
| 0219 | TRİNİTROREZORSİNOL (STİFİNİK ASİT) kütlece %20'den az su veya su alkol karışımı ile ıslatılmış | 1 | 1.1D | | 1 | | 0 | E0 | P112(a) P112(b) P112(c) | PP26 | MP20 | | |
| 0220 | ÜRE NİTRAT, kuru veya kütlece %20'den az su ile ıslatılmış | 1 | 1.1D | | 1 | | 0 | E0 | P112(a) P112(b) P112(c) | | MP20 | | |
| 0221 | SAVAŞ BAŞLIKLARI, TORPİL fırlatma yükü olan | 1 | 1.1D | | 1 | | 0 | E0 | P130 LP101 | PP67 L1 | MP21 | | |
| 0222 | AMONYUM NİTRAT, karbon karşılığı olarak hesaplanmış organik maddeleri dahil ve tüm diğer katışık maddeleri hariç olmak üzere %0,2'den fazla alevlenir madde içeren | 1 | 1.1D | | 1 | | 0 | E0 | P112(b) P112(c) | PP47 | MP20 | | |

| ADR tankı | | Tank taşıması için araç | Taşıma kategorisi (Tünel sınırlamal arı kodu) 1.1.3.6 (8.6) | Taşıma için özel hükümler | | | | Tehlike tanımlama No. | BM No. | İsim ve tanım 3.1.2 |
|-----------|---------------|-------------------------|--|---------------------------|-------|--------------------------------|-----------|-----------------------|--------|--|
| Tank kodu | Özel hükümler | | | Ambalajlar | Dökme | Yükleme, boşaltma ve elleçleme | Operasyon | | | |
| 4.3 | 4.3.5, 6.8.4 | 9.1.1.2 | 1.1.3.6 (8.6) | 7.2.4 | 7.3.3 | 7.5.11 | 8.5 | 5.3.2.3 | | |
| (12) | (13) | (14) | (15) | (16) | (17) | (18) | (19) | (20) | (1) | (2) |
| | | | 2 (E) | V2 | | CV1 CV2 CV3 | S1 | | 0191 | İŞARET ALETLERİ, EL |
| | | | 1 (B1000C) | V2 | | CV1 CV2 CV3 | S1 | | 0192 | İŞARETLERİ, DEMİRYOLU, PATLAYICI |
| | | | 4 (E) | | | CV1 CV2 CV3 | S1 | | 0193 | İŞARETLERİ, DEMİRYOLU, PATLAYICI |
| | | | 1 (B1000C) | V2 | | CV1 CV2 CV3 | S1 | | 0194 | İŞARETLERİ, YARDIM, gemi |
| | | | 1 (C5000D) | V2 | | CV1 CV2 CV3 | S1 | | 0195 | İŞARETLERİ, YARDIM, gemi |
| | | | 1 (B1000C) | V2 | | CV1 CV2 CV3 | S1 | | 0196 | İŞARETLERİ, DUMAN |
| | | | 2 (E) | V2 | | CV1 CV2 CV3 | S1 | | 0197 | İŞARETLERİ, DUMAN |
| | | | 1 (B1000C) | V2 | | CV1 CV2 CV3 | S1 | | 0204 | SONDAJ ALETLERİ, PATLAYICI |
| | | | 1 (B1000C) | V2 V3 | | CV1 CV2 CV3 | S1 | | 0207 | TETRANİTROANİLİN |
| | | | 1 (B1000C) | V2 V3 | | CV1 CV2 CV3 | S1 | | 0208 | TRİNİTROFENİLMETİLNİTRAMİN (TETRİL) |
| | | | 1 (B1000C) | V2 V3 | | CV1 CV2 CV3 | S1 | | 0209 | TRİNİTROTOLUEN (TNT) kütlece %30'dan daha az su ile ıslatılmış veya kuru |
| | | | 1 (C5000D) | V2 | | CV1 CV2 CV3 | S1 | | 0212 | MÜHİMMAT İÇİN İZLİ MERMİLER |
| | | | 1 (B1000C) | V2 V3 | | CV1 CV2 CV3 | S1 | | 0213 | TRİNİTROANİZOL |
| | | | 1 (B1000C) | V2 V3 | | CV1 CV2 CV3 | S1 | | 0214 | TRİNİTROBENZEN, kütlece %30'dan az su ile ıslatılmış veya kuru |
| | | | 1 (B1000C) | V2 V3 | | CV1 CV2 CV3 | S1 | | 0215 | TRİNİTROBENZOİK ASİT, kuru veya kütlece %30'dan az su ile ıslatılmış |
| | | | 1 (B1000C) | V2 V3 | | CV1 CV2 CV3 | S1 | | 0216 | TRİNİTRO-m-KRESOL |
| | | | 1 (B1000C) | V2 V3 | | CV1 CV2 CV3 | S1 | | 0217 | TRİNİTRONAF TALİN |
| | | | 1 (B1000C) | V2 V3 | | CV1 CV2 CV3 | S1 | | 0218 | TRİNİTROFENTOLE |
| | | | 1 (B1000C) | V2 V3 | | CV1 CV2 CV3 | S1 | | 0219 | TRİNİTROREZORSİNOL (STİFİNİK ASİT) kütlece %20'den az su veya su alkol karışımı ile ıslatılmış |
| | | | 1 (B1000C) | V2 V3 | | CV1 CV2 CV3 | S1 | | 0220 | ÜRE NİTRAT, kuru veya kütlece %20'den az su ile ıslatılmış |
| | | | 1 (B1000C) | V2 | | CV1 CV2 CV3 | S1 | | 0221 | SAVAŞ BAŞLIKLARI, TORPİL fırlatma yükü olan |
| | | | 1 (B1000C) | V2 V3 | | CV1 CV2 CV3 | S1 | | 0222 | AMONYUM NİTRAT, karbon karşılığı olarak hesaplanmış organik maddeleri dahil ve tüm diğer katışık maddeleri hariç olmak üzere %0,2'den fazla alevlenir madde içeren |

| BM No. | İsim ve tanım | Sınıf | Sınıflandırma Kodu | Ambalajlama grubu | Etiketler | Özel hükümler | Sınırlı ve istisnai miktarlar | | Ambalajlama | | | Portatif tanklar ve yığın konteynerler | |
|--------|--|-------|--------------------|-------------------|-----------|---------------|-------------------------------|---------|-------------------------|-----------------------------|-------------------------------|--|---------------|
| | | | | | | | 3.4 | 3.5.1.2 | Ambalajlama talimatları | Özel ambalajlama hükümleri | Karışık ambalajlama hükümleri | Talimatlar | Özel hükümler |
| (1) | (2) | (3a) | (3b) | (4) | (5) | (6) | (7a) | (7b) | (8) | (9a) | (9b) | (10) | (11) |
| 0224 | BARYUM AZİT, kuru veya kütlece %50'den az su ile ıslatılmış | 1 | 1,1A | 2.1.1.3 | 5.2.2 | 3.3 | 0 | E0 | P110(b) | PP42 | MP20 | 4.2.5.2 7.3.2 | 4.2.5.3 |
| 0225 | ATEŞLEYİCİLİ TUTUŞTURUCULAR | 1 | 1,1B | | 1 | | 0 | E0 | P133 | PP69 | MP23 | | |
| 0226 | SİKLOTETRAMETİLEN TETRANİTRAMİN (HMX; OKTOGEN), ISLATILMIŞ kütlece %15'ten daha az olmayan su içeren | 1 | 1.1D | | 1 | 266 | 0 | E0 | P112(a) | PP45 | MP20 | | |
| 0234 | SODYUM DİNİTRO-OKRESOLAT, kütlece %15'ten az su ile ıslatılmış veya kuru | 1 | 1.3C | | 1 | | 0 | E0 | P114(a) P114(b) | PP26 | MP20 | | |
| 0235 | SODYUM PİKRAMAT, kütlece %20'den az su ile ıslatılmış veya kuru | 1 | 1.3C | | 1 | | 0 | E0 | P114(a) P114(b) | PP26 | MP20 | | |
| 0236 | ZİRKONYUM PİKRAMAT, kuru veya %20'den az su ile ıslatılmış | 1 | 1.3C | | 1 | | 0 | E0 | P114(a) P114(b) | PP26 | MP20 | | |
| 0237 | ŞARJLAR, ŞEKİLLİ, ESNEK, DOĞRUSAL | 1 | 1.4D | | 1.4 | | 0 | E0 | P138 | | MP21 | | |
| 0238 | ROKETLER, HALAT FIRLATICI | 1 | 1.2G | | 1 | | 0 | E0 | P130 | | MP23 MP24 | | |
| 0240 | ROKETLER, HALAT FIRLATICI | 1 | 1.3G | | 1 | | 0 | E0 | P130 | | MP23 MP24 | | |
| 0241 | PATLAYICI, DİNAMİTLİ, TİPE | 1 | 1.1D | | 1 | 617 | 0 | E0 | P116 IBC100 | PP61 PP62 PP65 B10 | MP20 | | |
| 0242 | ŞARJLAR, İTİCİ, TOP İÇİN | 1 | 1.3C | | 1 | | 0 | E0 | P130 | | MP22 | | |
| 0243 | MÜHİMMAT, YANGIN ÇIKARTICI, BEYAZ FOSFORLU fırlatma yükü, atış yükü veya iticibaratu olan | 1 | 1.2H | | 1 | | 0 | E0 | P130 LP101 | PP67 L1 | MP23 | | |
| 0244 | MÜHİMMAT, YANGIN ÇIKARTICI, BEYAZ FOSFORLU fırlatma yükü, atış yükü veya iticibaratu olan | 1 | 1.3H | | 1 | | 0 | E0 | P130 LP101 | PP67 L1 | MP23 | | |
| 0245 | MÜHİMMAT, DUMANLI, BEYAZ FOSFORLU fırlatma yükü, atış yükü veya iticibaratu olan | 1 | 1.2H | | 1 | | 0 | E0 | P130 LP101 | PP67 L1 | MP23 | | |
| 0246 | MÜHİMMAT, DUMANLI, BEYAZ FOSFORLU fırlatma yükü, atış yükü veya iticibaratu olan | 1 | 1.3H | | 1 | | 0 | E0 | P130 LP101 | PP67 L1 | MP23 | | |
| 0247 | MÜHİMMAT, YANGIN ÇIKARTICI, sıvı veya jel, fırlatma yükü, atış yükü veya iticibaratu olan | 1 | 1,3J | | 1 | | 0 | E0 | P101 | | MP23 | | |
| 0248 | TERTİBATLAR, SU İLE ETKİNLEŞEN fırlatma yükü, atış yükü veya iticibaratu olan | 1 | 1.2L | | 1 | 274 | 0 | E0 | P144 | PP77 | MP1 | | |
| 0249 | TERTİBATLAR, SU İLE ETKİNLEŞEN fırlatma yükü, atış yükü veya iticibaratu olan | 1 | 1.3L | | 1 | 274 | 0 | E0 | P144 | PP77 | MP1 | | |
| 0250 | HİPERGOLİK SIVI İÇEREN ROKET MOTORLARI atış yükü olan veya olmayan | 1 | 1.3L | | 1 | | 0 | E0 | P101 | | MP1 | | |

| ADR tankı | | Tank taşıması için araç | Taşıma kategorisi (Tünel sınırlamal arı kodu) 1.1.3.6 (8.6) | Taşıma için özel hükümler | | | | Tehlike tanımlama No. | BM No. | İsim ve tanım 3.1.2 |
|-----------|---------------|-------------------------|--|---------------------------|-------|--------------------------------|-----------|-----------------------|--------|--|
| Tank kodu | Özel hükümler | | | Ambalajlar | Dökme | Yükleme, boşaltma ve elleçleme | Operasyon | | | |
| 4.3 | 4.3.5, 6.8.4 | 9.1.1.2 | 1.1.3.6 (8.6) | 7.2.4 | 7.3.3 | 7.5.11 | 8.5 | 5.3.2.3 | | |
| (12) | (13) | (14) | (15) | (16) | (17) | (18) | (19) | (20) | (1) | (2) |
| | | | 0 (B) | V2 V3 | | CV1 CV2 CV3 CV28 | S1 | | 0224 | BARYUM AZİT, kuru veya kütlece %50'den az su ile ıslatılmış |
| | | | 1 (B1000C) | V2 | | CV1 CV2 CV3 | S1 | | 0225 | ATEŞLEYİCİLİ TUTUŞTURUCULAR |
| | | | 1 (B1000C) | V2 | | CV1 CV2 CV3 | S1 | | 0226 | SİKLOTETRAMETİLEN TETRANİTRAMİN (HMX; OKTOGEN), ISLATILMIŞ kütlece %15'ten daha az olmayan su içeren |
| | | | 1 (C5000D) | V2 V3 | | CV1 CV2 CV3 | S1 | | 0234 | SODYUM DİNİTRO-o-KRESOLAT, kütlece %15'ten az su ile ıslatılmış veya kuru |
| | | | 1 (C5000D) | V2 V3 | | CV1 CV2 CV3 | S1 | | 0235 | SODYUM PİKRAMAT, kütlece %20'den az su ile ıslatılmış veya kuru |
| | | | 1 (C5000D) | V2 V3 | | CV1 CV2 CV3 | S1 | | 0236 | ZİRKONYUM PİKRAMAT, kuru veya %20'den az su ile ıslatılmış |
| | | | 2 (E) | V2 | | CV1 CV2 CV3 | S1 | | 0237 | ŞARJLAR, ŞEKLİLLİ, ESNEK, DOĞRUSAL |
| | | | 1 (B1000C) | V2 | | CV1 CV2 CV3 | S1 | | 0238 | ROKETLER, HALAT FIRLATICI |
| | | | 1 (C5000D) | V2 | | CV1 CV2 CV3 | S1 | | 0240 | ROKETLER, HALAT FIRLATICI |
| | | | 1 (B1000C) | V2 V12 | | CV1 CV2 CV3 | S1 | | 0241 | PATLAYICI, DİNAMİTLİ, TİP E |
| | | | 1 (C5000D) | V2 | | CV1 CV2 CV3 | S1 | | 0242 | ŞARJLAR, İTİCİ, TOP İÇİN |
| | | | 1 (B1000C) | V2 | | CV1 CV2 CV3 | S1 | | 0243 | MÜHİMMAT, YANGIN ÇIKARTICI, BEYAZ FOSFORLU fırlatma yükü, atış yükü veya iticibarutu olan |
| | | | 1 (C) | V2 | | CV1 CV2 CV3 | S1 | | 0244 | MÜHİMMAT, YANGIN ÇIKARTICI, BEYAZ FOSFORLU fırlatma yükü, atış yükü veya iticibarutu olan |
| | | | 1 (B1000C) | V2 | | CV1 CV2 CV3 | S1 | | 0245 | MÜHİMMAT, DUMANLI, BEYAZ FOSFORLU fırlatma yükü, atış yükü veya iticibarutu olan |
| | | | 1 (C) | V2 | | CV1 CV2 CV3 | S1 | | 0246 | MÜHİMMAT, DUMANLI, BEYAZ FOSFORLU fırlatma yükü, atış yükü veya iticibarutu olan |
| | | | 1 (C) | V2 | | CV1 CV2 CV3 | S1 | | 0247 | MÜHİMMAT, YANGIN ÇIKARTICI, sıvı veya jel, fırlatma yükü, atış yükü veya iticibarutu olan |
| | | | 0 (B) | V2 | | CV1 CV2 CV3 CV4 | S1 | | 0248 | TERTİBATLAR, SU İLE ETKİNLEŞEN fırlatma yükü, atış yükü veya iticibarutu olan |
| | | | 0 (B) | V2 | | CV1 CV2 CV3 CV4 | S1 | | 0249 | TERTİBATLAR, SU İLE ETKİNLEŞEN fırlatma yükü, atış yükü veya iticibarutu olan |
| | | | 0 (B) | V2 | | CV1 CV2 CV3 CV4 | S1 | | 0250 | HİPERGOLİK SIVI İÇEREN ROKET MOTORLARI atış yükü olan veya olmayan |

| BM No. | İsim ve tanım | Sınıf | Sınıflandırma Kodu | Ambalajlama grubu | Etiketler | Özel hükümler | Sınırlı ve istisnai miktarlar | | Ambalajlama | | | Portatif tanklar ve yığın konteynerler | |
|--------|---|-------|--------------------|-------------------|-----------|---------------|-------------------------------|---------|-------------------------------|----------------------------|-------------------------------|--|---------------|
| | | | | | | | 3.4 | 3.5.1.2 | Ambalajlama talimatları | Özel ambalajlama hükümleri | Karışık ambalajlama hükümleri | Talimatlar | Özel hükümler |
| (1) | (2) | (3a) | (3b) | (4) | (5) | (6) | (7a) | (7b) | (8) | (9a) | (9b) | (10) | (11) |
| 0254 | MÜHİMMAT, AYDINLATICI fırlatma yükü, atış yükü veya iticibarutu olan veya | 1 | 1.3G | 2.1.1.3 | 5.2.2 | 3.3 | 0 | E0 | P130 LP101 | PP67 L1 | MP23 | | |
| 0255 | TUTUŞTURUCULAR, ELEKTRİKLİ patlatma için | 1 | 1.4B | | 1.4 | | 0 | E0 | P131 | | MP23 | | |
| 0257 | FÜNYELER, ATEŞLEME | 1 | 1.4B | | 1.4 | | 0 | E0 | P141 | | MP23 | | |
| 0266 | OKTOLIT (OKTOL), kuru veya kütlece %15'ten az su ile ıslatılmış | 1 | 1.1D | | 1 | | 0 | E0 | P112(a) P112(b) P112(c) | | MP20 | | |
| 0267 | TUTUŞTURUCULAR, ELEKTRİKLİ OLMAYAN patlatma | 1 | 1.4B | | 1.4 | | 0 | E0 | P131 | PP68 | MP23 | | |
| 0268 | ATEŞLEYİCİLİ TUTUŞTURUCULAR | 1 | 1.2B | | 1 | | 0 | E0 | P133 | PP69 | MP23 | | |
| 0271 | ŞARJLAR, İTİCİ | 1 | 1.1C | | 1 | | 0 | E0 | P143 | PP76 | MP22 | | |
| 0272 | ŞARJLAR, İTİCİ | 1 | 1.3C | | 1 | | 0 | E0 | P143 | PP76 | MP22 | | |
| 0275 | KARTUŞLARI, GÜÇ ALETİ | 1 | 1.3C | | 1 | | 0 | E0 | P134 LP102 | | MP22 | | |
| 0276 | KARTUŞLARI, GÜÇ ALETİ | 1 | 1.4C | | 1.4 | | 0 | E0 | P134 LP102 | | MP22 | | |
| 0277 | KARTUŞLARI, PETROL KUYUSU | 1 | 1.3C | | 1 | | 0 | E0 | P134 LP102 | | MP22 | | |
| 0278 | KARTUŞLARI, PETROL KUYUSU | 1 | 1.4C | | 1.4 | | 0 | E0 | P134 LP102 | | MP22 | | |
| 0279 | ŞARJLAR, İTİCİ, TOP İÇİN | 1 | 1.1C | | 1 | | 0 | E0 | P130 | | MP22 | | |
| 0280 | ROKET MOTORLARI | 1 | 1.1C | | 1 | | 0 | E0 | P130 LP101 | PP67 L1 | MP22 | | |
| 0281 | ROKET MOTORLARI | 1 | 1.2C | | 1 | | 0 | E0 | P130 LP101 | PP67 L1 | MP22 | | |
| 0282 | NİTROGUANİDİN (PİKRİT), İSLATILMIS kütlece %20'den daha az su ile veya kuru | 1 | 1.1D | | 1 | | 0 | E0 | P112(a) P112(b) P112(c) | | MP20 | | |
| 0283 | TUTUŞTURUCULAR ateşleyicisiz | 1 | 1.2D | | 1 | | 0 | E0 | P132(a) P132(b) | | MP21 | | |
| 0284 | EL BOMBALARI, el veya tüfek, fırlatma yükü olan | 1 | 1.1D | | 1 | | 0 | E0 | P141 | | MP21 | | |
| 0285 | EL BOMBALARI, el veya tüfek, fırlatma yükü olan | 1 | 1.2D | | 1 | | 0 | E0 | P141 | | MP21 | | |
| 0286 | SAVAŞ BAŞLIKLARI, ROKET fırlatma yükü olan | 1 | 1.1D | | 1 | | 0 | E0 | P130 LP101 | PP67 L1 | MP21 | | |
| 0287 | SAVAŞ BAŞLIKLARI, ROKET fırlatma yükü olan | 1 | 1.2D | | 1 | | 0 | E0 | P130 LP101 | PP67 L1 | MP21 | | |
| 0288 | ŞARJLAR, ŞEKİLLİ, ESNEK, DOĞRUSAL | 1 | 1.1D | | 1 | | 0 | E0 | P138 | | MP21 | | |
| 0289 | FİTİL, İNFİLAKLI, esnek | 1 | 1.4D | | 1.4 | | 0 | E0 | P139 | PP71 PP72 | MP21 | | |

| ADR tankı | | Tank taşıması için araç | Taşıma kategorisi (Tünel sınırlamal arı kodu) | Taşıma için özel hükümler | | | | Tehlike tanımlama No. | BM No. | İsim ve tanım |
|-----------|---------------|-------------------------|---|---------------------------|-------|--------------------------------|-----------|-----------------------|--------|--|
| Tank kodu | Özel hükümler | | | Ambalajlar | Dökme | Yükleme, boşaltma ve elleçleme | Operasyon | | | |
| 4.3 | 4.3.5, 6.8.4 | 9.1.1.2 | 1.1.3.6 (8.6) | 7.2.4 | 7.3.3 | 7.5.11 | 8.5 | 5.3.2.3 | 3.1.2 | |
| (12) | (13) | (14) | (15) | (16) | (17) | (18) | (19) | (20) | (1) | (2) |
| | | | 1 (C5000D) | V2 | | CV1 CV2 CV3 | S1 | | 0254 | MÜHİMMAT, AYDINLATICI fırlatma yükü, atış yükü veya iticibarutu olan veya |
| | | | 2 (E) | V2 | | CV1 CV2 CV3 | S1 | | 0255 | TUTUŞTURUCULAR, ELEKTRİKLİ patlatma için |
| | | | 2 (E) | V2 | | CV1 CV2 CV3 | S1 | | 0257 | FÜNYELER, ATEŞLEME |
| | | | 1 (B1000C) | V2 V3 | | CV1 CV2 CV3 | S1 | | 0266 | OKTOLİT (OKTOL), kuru veya kütlece %15'ten az su ile ıslatılmış |
| | | | 2 (E) | V2 | | CV1 CV2 CV3 | S1 | | 0267 | TUTUŞTURUCULAR, ELEKTRİKLİ OLMAYAN patlatma |
| | | | 1 (B1000C) | V2 | | CV1 CV2 CV3 | S1 | | 0268 | ATEŞLEYİCİLİ TUTUŞTURUCULAR |
| | | | 1 (B1000C) | V2 | | CV1 CV2 CV3 | S1 | | 0271 | ŞARJLAR, İTİCİ |
| | | | 1 (C5000D) | V2 | | CV1 CV2 CV3 | S1 | | 0272 | ŞARJLAR, İTİCİ |
| | | | 1 (C5000D) | V2 | | CV1 CV2 CV3 | S1 | | 0275 | KARTUŞLARI, GÜÇ ALETİ |
| | | | 2 (E) | V2 | | CV1 CV2 CV3 | S1 | | 0276 | KARTUŞLARI, GÜÇ ALETİ |
| | | | 1 (C5000D) | V2 | | CV1 CV2 CV3 | S1 | | 0277 | KARTUŞLARI, PETROL KUYUSU |
| | | | 2 (E) | V2 | | CV1 CV2 CV3 | S1 | | 0278 | KARTUŞLARI, PETROL KUYUSU |
| | | | 1 (B1000C) | V2 | | CV1 CV2 CV3 | S1 | | 0279 | ŞARJLAR, İTİCİ, TOP İÇİN |
| | | | 1 (B1000C) | V2 | | CV1 CV2 CV3 | S1 | | 0280 | ROKET MOTORLARI |
| | | | 1 (B1000C) | V2 | | CV1 CV2 CV3 | S1 | | 0281 | ROKET MOTORLARI |
| | | | 1 (B1000C) | V2 V3 | | CV1 CV2 CV3 | S1 | | 0282 | NİTROGUANİDİN (PİKİRİT), ISLATILMIS kütlece %20'den daha az su ile veya kuru |
| | | | 1 (B1000C) | V2 | | CV1 CV2 CV3 | S1 | | 0283 | TUTUŞTURUCULAR ateşleyicisiz |
| | | | 1 (B1000C) | V2 | | CV1 CV2 CV3 | S1 | | 0284 | EL BOMBALARI, el veya tüfek, fırlatma yükü olan |
| | | | 1 (B1000C) | V2 | | CV1 CV2 CV3 | S1 | | 0285 | EL BOMBALARI, el veya tüfek, fırlatma yükü olan |
| | | | 1 (B1000C) | V2 | | CV1 CV2 CV3 | S1 | | 0286 | SAVAŞ BAŞLIKLARI, ROKET fırlatma yükü olan |
| | | | 1 (B1000C) | V2 | | CV1 CV2 CV3 | S1 | | 0287 | SAVAŞ BAŞLIKLARI, ROKET fırlatma yükü olan |
| | | | 1 (B1000C) | V2 | | CV1 CV2 CV3 | S1 | | 0288 | ŞARJLAR, ŞEKLİLİ, ESNEK, DOĞRUSAL |
| | | | 2 (E) | V2 | | CV1 CV2 CV3 | S1 | | 0289 | FİTİL, İNFILAKLI, esnek |

| BM No. | İsim ve tanım | Sınıf | Sınıflandırma Kodu | Ambalajlama grubu | Etiketler | Özel hükümler | Sınırlı ve istisnai miktarlar | | Ambalajlama | | | Portatif tanklar ve yığın konteynerler | |
|--------|---|-------|--------------------|-------------------|-------------------|---------------|-------------------------------|---------|-------------------------|----------------------------|-------------------------------|--|---------------|
| | | | | | | | 3.4 | 3.5.1.2 | Ambalajlama talimatları | Özel ambalajlama hükümleri | Karışık ambalajlama hükümleri | Talimatlar | Özel hükümler |
| (1) | (2) | (3a) | (3b) | (4) | (5) | (6) | (7a) | (7b) | (8) | (9a) | (9b) | (10) | (11) |
| 0290 | FİTİL (FÜNYE), İNFİLAKLI, metal zırlı | 1 | 1.1D | | 1 | | 0 | E0 | P139 | PP71 | MP21 | | |
| 0291 | BOMBALAR fırlatma yükü olan | 1 | 1.2F | | 1 | | 0 | E0 | P130 | | MP23 | | |
| 0292 | EL BOMBALARI, el veya tüfek, fırlatma yükü olan | 1 | 1.1F | | 1 | | 0 | E0 | P141 | | MP23 | | |
| 0293 | EL BOMBALARI, el veya tüfek, fırlatma yükü olan | 1 | 1.2F | | 1 | | 0 | E0 | P141 | | MP23 | | |
| 0294 | MAYINLAR fırlatma yükü olan | 1 | 1.2F | | 1 | | 0 | E0 | P130 | | MP23 | | |
| 0295 | ROKETLER fırlatma yükü olan | 1 | 1.2F | | 1 | | 0 | E0 | P130 | | MP23 | | |
| 0296 | SONDAJ ALETLERİ, PATLAYICI | 1 | 1.1F | | 1 | | 0 | E0 | P134 LP102 | | MP23 | | |
| 0297 | MÜHİMMAT, AYDINLATICI fırlatma yükü, atış yükü veya iticibarutu olan veya | 1 | 1.4G | | 1.4 | | 0 | E0 | P130 LP101 | PP67 L1 | MP23 | | |
| 0299 | BOMBALAR, FOTO-FLAŞ | 1 | 1.3G | | 1 | | 0 | E0 | P130 LP101 | PP67 L1 | MP23 | | |
| 0300 | MÜHİMMAT, YANGIN ÇIKARTICI fırlatma yükü, atış yükü veya iticibarutu olan veya olmayan | 1 | 1.4G | | 1.4 | | 0 | E0 | P130 LP101 | PP67 L1 | MP23 | | |
| 0301 | MÜHİMMAT, GÖZ YAŞARTICI fırlatma yükü, atış yükü veya iticibarutu olan | 1 | 1.4G | | 1.4 +6.1 +8 | | 0 | E0 | P130 LP101 | PP67 L1 | MP23 | | |
| 0303 | MÜHİMMAT, DUMANLI fırlatma yükü, atış yükü veya iticibarutu olan veya olmayan | 1 | 1.4G | | 1.4 | | 0 | E0 | P130 LP101 | PP67 L1 | MP23 | | |
| 0303 | MÜHİMMAT, DUMANLI fırlatma yükü, atış yükü veya iticibarutu olan veya olmayan, aşındırıcı maddeler içeren | 1 | 1.4G | | 1.4 +8 | | 0 | E0 | P130 LP101 | PP67 L1 | MP23 | | |
| 0305 | PARLAMA TOZU | 1 | 1.3G | | 1 | | 0 | E0 | P113 | PP49 | MP20 | | |
| 0306 | MÜHİMMAT İÇİN İZLİ MERMİLER | 1 | 1.4G | | 1.4 | | 0 | E0 | P133 | PP69 | MP23 | | |
| 0312 | FİŞEKLERİ, İŞARET | 1 | 1.4G | | 1.4 | | 0 | E0 | P135 | | MP23 MP24 | | |
| 0313 | İŞARETLERİ, DUMAN | 1 | 1.2G | | 1 | | 0 | E0 | P135 | | MP23 | | |
| 0314 | ATEŞLEYİCİLER | 1 | 1.2G | | 1 | | 0 | E0 | P142 | | MP23 | | |
| 0315 | ATEŞLEYİCİLER | 1 | 1.3G | | 1 | | 0 | E0 | P142 | | MP23 | | |
| 0316 | FÜNYELER, TUTUŞTURUCU | 1 | 1.3G | | 1 | | 0 | E0 | P141 | | MP23 | | |
| 0317 | FÜNYELER, TUTUŞTURUCU | 1 | 1.4G | | 1.4 | | 0 | E0 | P141 | | MP23 | | |
| 0318 | EL BOMBALARI, EĞİTİM, el veya tüfek ile | 1 | 1.3G | | 1 | | 0 | E0 | P141 | | MP23 | | |
| 0319 | KAPSÜLLER, BORU ŞEKLİNDE | 1 | 1.3G | | 1 | | 0 | E0 | P133 | | MP23 | | |

| ADR tankı | | Tank taşıması için araç | Taşıma kategorisi (Tünel sınırlamal arı kodu) 1.1.3.6 (8.6) | Taşıma için özel hükümler | | | | Tehlike tanımlama No. | BM No. | İsim ve tanım 3.1.2 |
|-----------|---------------|-------------------------|---|---------------------------|-------|--------------------------------|-----------|-----------------------|--------|---|
| Tank kodu | Özel hükümler | | | Ambalajlar | Dökme | Yükleme, boşaltma ve elleçleme | Operasyon | | | |
| 4.3 | 4.3.5, 6.8.4 | 9.1.1.2 | 1.1.3.6 (8.6) | 7.2.4 | 7.3.3 | 7.5.11 | 8.5 | 5.3.2.3 | | |
| (12) | (13) | (14) | (15) | (16) | (17) | (18) | (19) | (20) | (1) | (2) |
| | | | 1 (B1000C) | V2 | | CV1 CV2 CV3 | S1 | | 0290 | FİTİL (FÜNYE), İNFİLAKLI, metal zırlı |
| | | | 1 (B1000C) | V2 | | CV1 CV2 CV3 | S1 | | 0291 | BOMBALAR fırlatma yükü olan |
| | | | 1 (B1000C) | V2 | | CV1 CV2 CV3 | S1 | | 0292 | EL BOMBALARI, el veya tüfek, fırlatma yükü olan |
| | | | 1 (B1000C) | V2 | | CV1 CV2 CV3 | S1 | | 0293 | EL BOMBALARI, el veya tüfek, fırlatma yükü olan |
| | | | 1 (B1000C) | V2 | | CV1 CV2 CV3 | S1 | | 0294 | MAYINLAR fırlatma yükü olan |
| | | | 1 (B1000C) | V2 | | CV1 CV2 CV3 | S1 | | 0295 | ROKETLER fırlatma yükü olan |
| | | | 1 (B1000C) | V2 | | CV1 CV2 CV3 | S1 | | 0296 | SONDAJ ALETLERİ, PATLAYICI |
| | | | 2 (E) | V2 | | CV1 CV2 CV3 | S1 | | 0297 | MÜHİMMAT, AYDINLATICI fırlatma yükü, atış yükü veya iticibarutu olan veya |
| | | | 1 (C5000D) | V2 | | CV1 CV2 CV3 | S1 | | 0299 | BOMBALAR, FOTO-FLAŞ |
| | | | 2 (E) | V2 | | CV1 CV2 CV3 | S1 | | 0300 | MÜHİMMAT, YANGIN ÇIKARTICI fırlatma yükü, atış yükü veya iticibarutu olan veya olmayan |
| | | | 2 (E) | V2 | | CV1 CV2 CV3 CV28 | S1 | | 0301 | MÜHİMMAT, GÖZ YAŞARTICI fırlatma yükü, atış yükü veya iticibarutu olan |
| | | | 2 (E) | V2 | | CV1 CV2 CV3 | S1 | | 0303 | MÜHİMMAT, DUMANLI fırlatma yükü, atış yükü veya iticibarutu olan veya olmayan |
| | | | 2 (E) | V2 | | CV1 CV2 CV3 | S1 | | 0303 | MÜHİMMAT, DUMANLI fırlatma yükü, atış yükü veya iticibarutu olan veya olmayan, aşındırıcı maddeler içeren |
| | | | 1 (C5000D) | V2 V3 | | CV1 CV2 CV3 | S1 | | 0305 | PARLAMA TOZU |
| | | | 2 (E) | V2 | | CV1 CV2 CV3 | S1 | | 0306 | MÜHİMMAT İÇİN İZLİ MERMİLER |
| | | | 2 (E) | V2 | | CV1 CV2 CV3 | S1 | | 0312 | FİŞEKLERİ, İŞARET |
| | | | 1 (B1000C) | V2 | | CV1 CV2 CV3 | S1 | | 0313 | İŞARETLERİ, DUMAN |
| | | | 1 (B1000C) | V2 | | CV1 CV2 CV3 | S1 | | 0314 | ATEŞLEYİCİLER |
| | | | 1 (C5000D) | V2 | | CV1 CV2 CV3 | S1 | | 0315 | ATEŞLEYİCİLER |
| | | | 1 (C5000D) | V2 | | CV1 CV2 CV3 | S1 | | 0316 | FÜNYELER, TUTUŞTURUCU |
| | | | 2 (E) | V2 | | CV1 CV2 CV3 | S1 | | 0317 | FÜNYELER, TUTUŞTURUCU |
| | | | 1 (C5000D) | V2 | | CV1 CV2 CV3 | S1 | | 0318 | EL BOMBALARI, EĞİTİM, el veya tüfek ile |
| | | | 1 (C5000D) | V2 | | CV1 CV2 CV3 | S1 | | 0319 | KAPŞÜLLER, BORU ŞEKLİNDE |

| BM No. | İsim ve tanım | Sınıf | Sınıflandırma Kodu | Ambalajlama grubu | Etiketler | Özel hükümler | Sınırlı ve istisnai miktarlar | | Ambalajlama | | | Portatif tanklar ve yığın konteynerler | |
|--------|---|-------|--------------------|-------------------|-----------|---------------|-------------------------------|---------|-------------------------|----------------------------|-------------------------------|--|---------------|
| | | | | | | | 3.4 | 3.5.1.2 | Ambalajlama talimatları | Özel ambalajlama hükümleri | Karışık ambalajlama hükümleri | Talimatlar | Özel hükümler |
| (1) | (2) | (3a) | (3b) | (4) | (5) | (6) | (7a) | (7b) | (8) | (9a) | (9b) | (10) | (11) |
| 0320 | KAPSÜLLER, BORU ŞEKLİNDE | 1 | 1.4G | | 1.4 | | 0 | E0 | P133 | | MP23 | | |
| 0321 | SİLAHLAR İÇİN KARTUŞLAR fırlatma yükü olan | 1 | 1.2E | | 1 | | 0 | E0 | P130 LP101 | PP67 L1 | MP21 | | |
| 0322 | HİPERGOLİK SIVI İÇEREN ROKET MOTORLARI atış yükü olan veya olmayan | 1 | 1.2L | | 1 | | 0 | E0 | P101 | | MP1 | | |
| 0323 | KARTUŞLARI, GÜÇ ALETİ | 1 | 1.4S | | 1.4 | 347 | 0 | E0 | P134 LP102 | | MP23 | | |
| 0324 | MERMİLER fırlatma yükü olan | 1 | 1.2F | | 1 | | 0 | E0 | P130 | | MP23 | | |
| 0325 | ATEŞLEYİCİLER | 1 | 1.4G | | 1.4 | | 0 | E0 | P142 | | MP23 | | |
| 0326 | SİLAH İÇİN KARTUŞLAR, BOŞ | 1 | 1.1C | | 1 | | 0 | E0 | P130 | | MP22 | | |
| 0327 | SİLAHLAR İÇİN KARTUŞLAR, BOŞ veya KARTUŞLAR, KÜÇÜK ÇAPLI | 1 | 1.3C | | 1 | | 0 | E0 | P130 | | MP22 | | |
| 0328 | SİLAHLAR İÇİN KARTUŞLAR, TESİRSİZ | 1 | 1.2C | | 1 | | 0 | E0 | P130 LP101 | PP67 L1 | MP22 | | |
| 0329 | TORPİLLER fırlatma yükü olan | 1 | 1.1E | | 1 | | 0 | E0 | P130 LP101 | PP67 L1 | MP21 | | |
| 0330 | TORPİLLER fırlatma yükü olan | 1 | 1.1F | | 1 | | 0 | E0 | P130 | | MP23 | | |
| 0331 | PATLAYICI, DİNAMİTLİ, TİP B (AJAN (ETKEN), DİNAMİTLİ, TİP B) | 1 | 1.5D | | 1.5 | 617 | 0 | E0 | P116 IBC100 | PP61 PP62 PP64 PP65 | MP20 | T1 | TP1 TP17 TP32 |
| 0332 | PATLAYICI, DİNAMİTLİ, TİP E AJAN (ETKEN), DİNAMİTLİ, TİP E | 1 | 1.5D | | 1.5 | 617 | 0 | E0 | P116 IBC100 | PP61 PP62 PP65 | MP20 | T1 | TP1 TP17 TP32 |
| 0333 | HAVAİ FİŞEKLER | 1 | 1.1G | | 1 | 645 | 0 | E0 | P135 | | MP23 MP24 | | |
| 0334 | HAVAİ FİŞEKLER | 1 | 1.2G | | 1 | 645 | 0 | E0 | P135 | | MP23 MP24 | | |
| 0335 | HAVAİ FİŞEKLER | 1 | 1.3G | | 1 | 645 | 0 | E0 | P135 | | MP23 MP24 | | |
| 0336 | HAVAİ FİŞEKLER | 1 | 1.4G | | 1.4 | 645 651 | 0 | E0 | P135 | | MP23 MP24 | | |
| 0337 | HAVAİ FİŞEKLER | 1 | 1.4S | | 1.4 | 645 | 0 | E0 | P135 | | MP23 MP24 | | |
| 0338 | SİLAHLAR İÇİN KARTUŞLAR, BOŞ veya KARTUŞLAR, KÜÇÜK ÇAPLI | 1 | 1.4C | | 1.4 | | 0 | E0 | P130 | | MP22 | | |
| 0339 | SİLAHLAR İÇİN KARTUŞLAR, TESİRSİZ MERMİLİ veya KARTUŞLAR, KÜÇÜK ÇAPLI | 1 | 1.4C | | 1.4 | | 0 | E0 | P130 | | MP22 | | |
| 0340 | NİTROSELÜLOZ, kütütlece %25'ten az su (veya alkol) ile ıslatılmış veya kuru | 1 | 1.1D | | 1 | | 0 | E0 | P112(a) P112(b) | | MP20 | | |

| ADR tankı | | Tank taşıması için araç | Taşıma kategorisi (Tünel sınırlamal arı kodu) 1.1.3.6 (8.6) | Taşıma için özel hükümler | | | | Tehlike tanımlama No. | BM No. | İsim ve tanım 3.1.2 |
|------------|--|-------------------------|--|---------------------------|-------|--------------------------------|-----------|-----------------------|--------|---|
| Tank kodu | Özel hükümler | | | Ambalajlar | Dökme | Yükleme, boşaltma ve elleçleme | Operasyon | | | |
| 4.3 | 4.3.5, 6.8.4 | 9.1.1.2 | 1.1.3.6 (8.6) | 7.2.4 | 7.3.3 | 7.5.11 | 8.5 | 5.3.2.3 | | |
| (12) | (13) | (14) | (15) | (16) | (17) | (18) | (19) | (20) | (1) | (2) |
| | | | 2 (E) | V2 | | CV1 CV2 CV3 | S1 | | 0320 | KAPSÜLLER, BORU ŞEKLİNDE |
| | | | 1 (B1000C) | V2 | | CV1 CV2 CV3 | S1 | | 0321 | SİLAHLAR İÇİN KARTUŞLAR fırlatma yükü olan |
| | | | 0 (B) | V2 | | CV1 CV2 CV3 CV4 | S1 | | 0322 | HİPERGOLİK SIVI İÇEREN ROKET MOTORLARI atış yükü olan veya olmayan |
| | | | 4 (E) | | | CV1 CV2 CV3 | S1 | | 0323 | KARTUŞLARI, GÜÇ ALETİ |
| | | | 1 (B1000C) | V2 | | CV1 CV2 CV3 | S1 | | 0324 | MERMİLER fırlatma yükü olan |
| | | | 2 (E) | V2 | | CV1 CV2 CV3 | S1 | | 0325 | ATEŞLEYİCİLER |
| | | | 1 (B1000C) | V2 | | CV1 CV2 CV3 | S1 | | 0326 | SİLAH İÇİN KARTUŞLAR, BOŞ |
| | | | 1 (C5000D) | V2 | | CV1 CV2 CV3 | S1 | | 0327 | SİLAHLAR İÇİN KARTUŞLAR, BOŞ veya KARTUŞLAR, KÜÇÜK ÇAPLI |
| | | | 1 (B1000C) | V2 | | CV1 CV2 CV3 | S1 | | 0328 | SİLAHLAR İÇİN KARTUŞLAR, TESİRSİZ |
| | | | 1 (B1000C) | V2 | | CV1 CV2 | S1 | | 0329 | TORPİLLER fırlatma yükü olan |
| | | | 1 (B1000C) | V2 | | CV1 CV2 CV3 | S1 | | 0330 | TORPİLLER fırlatma yükü olan |
| S2.65AN(+) | TU3 TU12 TU41 TC8 TA1 TA5 | EX/III | 1 (B1000C) | V2 V12 | | CV1 CV2 CV3 | S1 | 1.5D | 0331 | PATLAYICI, DİNAMİTLİ, TİP B (AJAN (ETKEN), DİNAMİTLİ, TİP B) |
| | | EX/III | 1 (B1000C) | V2 V12 | | CV1 CV2 CV3 | S1 | 1.5D | 0332 | PATLAYICI, DİNAMİTLİ, TİP E AJAN (ETKEN), DİNAMİTLİ, TİP E |
| | | | 1 (B1000C) | V2 V3 | | CV1 CV2 CV3 | S1 | | 0333 | HAVAI FİŞEKLER |
| | | | 1 (B1000C) | V2 V3 | | CV1 CV2 CV3 | S1 | | 0334 | HAVAI FİŞEKLER |
| | | | 1 (C5000D) | V2 V3 | | CV1 CV2 CV3 | S1 | | 0335 | HAVAI FİŞEKLER |
| | | | 2 (E) | V2 | | CV1 CV2 CV3 | S1 | | 0336 | HAVAI FİŞEKLER |
| | | | 4 (E) | | | CV1 CV2 CV3 | S1 | | 0337 | HAVAI FİŞEKLER |
| | | | 2 (E) | V2 | | CV1 CV2 CV3 | S1 | | 0338 | SİLAHLAR İÇİN KARTUŞLAR, BOŞ veya KARTUŞLAR, KÜÇÜK ÇAPLI |
| | | | 2 (E) | V2 | | CV1 CV2 CV3 | S1 | | 0339 | SİLAHLAR İÇİN KARTUŞLAR, TESİRSİZ MERMİLİ veya KARTUŞLAR, KÜÇÜK ÇAPLI |
| | | | 1 (B1000C) | V2 V3 | | CV1 CV2 CV3 | S1 | | 0340 | NİTROSELÜLOZ, kütlece %25'ten az su (veya alkol) ile ıslatılmış veya kuru |

| BM No. | İsim ve tanım | Sınıf | Sınıflandırma Kodu | Ambalajlama grubu | Etiketler | Özel hükümler | Sınırlı ve istisnai miktarlar | | Ambalajlama | | | Portatif tanklar ve yığın konteynerler | |
|--------|--|-------|--------------------|-------------------|-----------|---------------|-------------------------------|---------|-------------------------|----------------------------|-------------------------------|--|---------------|
| | | | | | | | 3.4 | 3.5.1.2 | Ambalajlama talimatları | Özel ambalajlama hükümleri | Karışık ambalajlama hükümleri | Talimatlar | Özel hükümler |
| (1) | (2) | (3a) | (3b) | (4) | (5) | (6) | (7a) | (7b) | (8) | (9a) | (9b) | (10) | (11) |
| 0341 | NİTROSELÜLOZ, değiştirilmemiş veya kütlece %18'den az olmak üzere plastikleştirici madde ile | 1 | 1.1D | 2.1.1.3 | 5.2.2 | 3.3 | 0 | E0 | P112(b) | | MP20 | | |
| 0342 | NİTROSELÜLOZ, ISLATILMIŞ kütlece %25'ten az olmayan alkol ile | 1 | 1.3C | | | 105 | 0 | E0 | P114(a) | PP43 | MP20 | | |
| 0343 | NİTROSELÜLOZ, PLASTİKLEŞTİRİLMİŞ kütlece %18'den az olmak üzere plastikleştirici madde | 1 | 1.3C | | | 105 | 0 | E0 | P111 | | MP20 | | |
| 0344 | MERMİLER fırlatma yükü olan | 1 | 1.4D | | | 1.4 | 0 | E0 | P130 LP101 | PP67 L1 | MP21 | | |
| 0345 | MERMİLER, tepkisiz, izli | 1 | 1.4S | | | 1.4 | 0 | E0 | P130 LP101 | PP67 L1 | MP23 | | |
| 0346 | MERMİLER fırlatma veya atış yükü olan | 1 | 1.2D | | | 1 | 0 | E0 | P130 LP101 | PP67 L1 | MP21 | | |
| 0347 | MERMİLER fırlatma veya atış yükü olan | 1 | 1.4D | | | 1.4 | 0 | E0 | P130 LP101 | PP67 L1 | MP21 | | |
| 0348 | SİLAHLAR İÇİN KARTUŞLAR fırlatma yükü olan | 1 | 1.4F | | | 1.4 | 0 | E0 | P130 | | MP23 | | |
| 0349 | NESNELER, PATLAYICI, B.B.B. | 1 | 1.4S | | | 1.4 | 0 | E0 | P101 | | MP2 | | |
| 0350 | NESNELER, PATLAYICI, B.B.B. | 1 | 1.4B | | | 1.4 | 0 | E0 | P101 | | MP2 | | |
| 0351 | NESNELER, PATLAYICI, B.B.B. | 1 | 1.4C | | | 1.4 | 0 | E0 | P101 | | MP2 | | |
| 0352 | NESNELER, PATLAYICI, B.B.B. | 1 | 1.4D | | | 1.4 | 0 | E0 | P101 | | MP2 | | |
| 0353 | NESNELER, PATLAYICI, B.B.B. | 1 | 1.4G | | | 1.4 | 0 | E0 | P101 | | MP2 | | |
| 0354 | NESNELER, PATLAYICI, B.B.B. | 1 | 1.1L | | | 1 | 0 | E0 | P101 | | MP1 | | |
| 0355 | NESNELER, PATLAYICI, B.B.B. | 1 | 1.2L | | | 1 | 0 | E0 | P101 | | MP1 | | |
| 0356 | NESNELER, PATLAYICI, B.B.B. | 1 | 1.3L | | | 1 | 0 | E0 | P101 | | MP1 | | |
| 0357 | MADDELER, PATLAYICI, B.B.B. | 1 | 1.1L | | | 1 | 0 | E0 | P101 | | MP1 | | |
| 0358 | MADDELER, PATLAYICI, B.B.B. | 1 | 1.2L | | | 1 | 0 | E0 | P101 | | MP1 | | |
| 0359 | MADDELER, PATLAYICI, B.B.B. | 1 | 1.3L | | | 1 | 0 | E0 | P101 | | MP1 | | |
| 0360 | TUTUŞTURUCU BİLEŞİMLERİ, ELEKTRİKLİ OLMAYAN patlatma için | 1 | 1.1B | | | 1 | 0 | E0 | P131 | | MP23 | | |
| 0361 | TUTUŞTURUCU BİLEŞİMLERİ, ELEKTRİKLİ OLMAYAN patlatma için | 1 | 1.4B | | | 1.4 | 0 | E0 | P131 | | MP23 | | |

| ADR tankı | | Tank taşıması için araç | Taşıma kategorisi (Tünel sınırlamal arı kodu) 1.1.3.6 (8.6) | Taşıma için özel hükümler | | | | Tehlike tanımlama No. | BM No. | İsim ve tanım 3.1.2 |
|-----------|---------------|-------------------------|---|---------------------------|-------|--------------------------------|-----------|-----------------------|--------|--|
| Tank kodu | Özel hükümler | | | Ambalajlar | Dökme | Yükleme, boşaltma ve elleçleme | Operasyon | | | |
| 4.3 | 4.3.5, 6.8.4 | 9.1.1.2 | 1.1.3.6 (8.6) | 7.2.4 | 7.3.3 | 7.5.11 | 8.5 | 5.3.2.3 | | |
| (12) | (13) | (14) | (15) | (16) | (17) | (18) | (19) | (20) | (1) | (2) |
| | | | 1 (B1000C) | V2 V3 | | CV1 CV2 CV3 | S1 | | 0341 | NİTROSELÜLOZ, değiştirilmemiş veya kütlece %18'den az olmak üzere plastikleştirici madde ile |
| | | | 1 (C5000D) | V2 | | CV1 CV2 CV3 | S1 | | 0342 | NİTROSELÜLOZ, ISLATILMIŞ kütlece %25'ten az olmayan alkol ile |
| | | | 1 (C5000D) | V2 | | CV1 CV2 CV3 | S1 | | 0343 | NİTROSELÜLOZ, PLASTİKLEŞTİRİLMİŞ kütlece %18'den az olmak üzere plastikleştirici madde |
| | | | 2 (E) | V2 | | CV1 CV2 CV3 | S1 | | 0344 | MERMİLER fırlatma yükü olan |
| | | | 4 (E) | | | CV1 CV2 CV3 | S1 | | 0345 | MERMİLER, tepkisiz, izli |
| | | | 1 (B1000C) | V2 | | CV1 CV2 CV3 | S1 | | 0346 | MERMİLER fırlatma veya atış yükü olan |
| | | | 2 (E) | V2 | | CV1 CV2 CV3 | S1 | | 0347 | MERMİLER fırlatma veya atış yükü olan |
| | | | 2 (E) | V2 | | CV1 CV2 CV3 | S1 | | 0348 | SİLAHLAR İÇİN KARTUŞLAR fırlatma yükü olan |
| | | | 4 (E) | | | CV1 CV2 CV3 | S1 | | 0349 | NESNELER, PATLAYICI, B.B.B. |
| | | | 2 (E) | V2 | | CV1 CV2 CV3 | S1 | | 0350 | NESNELER, PATLAYICI, B.B.B. |
| | | | 2 (E) | V2 | | CV1 CV2 CV3 | S1 | | 0351 | NESNELER, PATLAYICI, B.B.B. |
| | | | 2 (E) | V2 | | CV1 CV2 CV3 | S1 | | 0352 | NESNELER, PATLAYICI, B.B.B. |
| | | | 2 (E) | V2 | | CV1 CV2 CV3 | S1 | | 0353 | NESNELER, PATLAYICI, B.B.B. |
| | | | 0 (B) | V2 | | CV1 CV2 CV3 CV4 | S1 | | 0354 | NESNELER, PATLAYICI, B.B.B. |
| | | | 0 (B) | V2 | | CV1 CV2 CV3 CV4 | S1 | | 0355 | NESNELER, PATLAYICI, B.B.B. |
| | | | 0 (B) | V2 | | CV1 CV2 CV3 CV4 | S1 | | 0356 | NESNELER, PATLAYICI, B.B.B. |
| | | | 0 (B) | V2 | | CV1 CV2 CV3 CV4 | S1 | | 0357 | MADDELER, PATLAYICI, B.B.B. |
| | | | 0 (B) | V2 | | CV1 CV2 CV3 CV4 | S1 | | 0358 | MADDELER, PATLAYICI, B.B.B. |
| | | | 0 (B) | V2 | | CV1 CV2 CV3 CV4 | S1 | | 0359 | MADDELER, PATLAYICI, B.B.B. |
| | | | 1 (B1000C) | V2 | | CV1 CV2 CV3 | S1 | | 0360 | TUTUŞTURUCU BİLEŞİMLERİ, ELEKTRİKLİ OLMAYAN patlatma için |
| | | | 2 (E) | V2 | | CV1 CV2 CV3 | S1 | | 0361 | TUTUŞTURUCU BİLEŞİMLERİ, ELEKTRİKLİ OLMAYAN patlatma için |

| BM No. | İsim ve tanım | Sınıf | Sınıflandırma Kodu | Ambalajlama grubu | Etiketler | Özel hükümler | Sınırlı ve istisnai miktarlar | | Ambalajlama | | | Portatif tanklar ve yığın konteynerler | |
|--------|--|-------|--------------------|-------------------|-----------|---------------|-------------------------------|---------|-------------------------|----------------------------|-------------------------------|--|---------------|
| | | | | | | | 3.4 | 3.5.1.2 | Ambalajlama talimatları | Özel ambalajlama hükümleri | Karışık ambalajlama hükümleri | Talimatlar | Özel hükümler |
| (1) | (2) | (3a) | (3b) | (4) | (5) | (6) | (7a) | (7b) | (8) | (9a) | (9b) | (10) | (11) |
| 0362 | MÜHİMMATI, EĞİTİM | 1 | 1.4G | | 1.4 | | 0 | E0 | P130 LP101 | PP67 L1 | MP23 | | |
| 0363 | MÜHİMMATI, DENEME ATIŞI | 1 | 1.4G | | 1.4 | | 0 | E0 | P130 LP101 | PP67 L1 | MP23 | | |
| 0364 | MÜHİMMAT İÇİN TUTUŞTURUCULAR | 1 | 1.2B | | 1 | | 0 | E0 | P133 | | MP23 | | |
| 0365 | MÜHİMMAT İÇİN TUTUŞTURUCULAR | 1 | 1.4B | | 1.4 | | 0 | E0 | P133 | | MP23 | | |
| 0366 | MÜHİMMAT İÇİN TUTUŞTURUCULAR | 1 | 1.4S | | 1.4 | 347 | 0 | E0 | P133 | | MP23 | | |
| 0367 | FÜNYELER, ATEŞLEME | 1 | 1.4S | | 1.4 | | 0 | E0 | P141 | | MP23 | | |
| 0368 | FÜNYELER, TUTUŞTURUCU | 1 | 1.4S | | 1.4 | | 0 | E0 | P141 | | MP23 | | |
| 0369 | FÜNYELER, TUTUŞTURUCU | 1 | 1.1F | | 1 | | 0 | E0 | P130 | | MP23 | | |
| 0370 | SAVAŞ BAŞLIKLARI, ROKET fırlatma veya atış yükü olan | 1 | 1.4D | | 1.4 | | 0 | E0 | P130 LP101 | PP67 L1 | MP21 | | |
| 0371 | SAVAŞ BAŞLIKLARI, ROKET fırlatma veya atış yükü olan | 1 | 1.4F | | 1.4 | | 0 | E0 | P130 | | MP23 | | |
| 0372 | EL BOMBALARI, EĞİTİM, el veya tüfek ile | 1 | 1.2G | | 1 | | 0 | E0 | P141 | | MP23 | | |
| 0373 | İŞARET ALETLERİ, EL | 1 | 1.4S | | 1.4 | | 0 | E0 | P135 | | MP23 MP24 | | |
| 0374 | SONDAJ ALETLERİ, PATLAYICI | 1 | 1.1D | | 1 | | 0 | E0 | P134 LP102 | | MP21 | | |
| 0375 | SONDAJ ALETLERİ, PATLAYICI | 1 | 1.2D | | 1 | | 0 | E0 | P134 LP102 | | MP21 | | |
| 0376 | KAPSÜLLER, BORU ŞEKLİNDE | 1 | 1.4S | | 1.4 | | 0 | E0 | P133 | | MP23 | | |
| 0377 | KAPSÜLLER, BAŞLIK TİPİ | 1 | 1.1B | | 1 | | 0 | E0 | P133 | | MP23 | | |
| 0378 | KAPSÜLLER, BAŞLIK TİPİ | 1 | 1.4B | | 1.4 | | 0 | E0 | P133 | | MP23 | | |
| 0379 | KOVANLAR, KARTUŞ, BOŞ, KAPSÜLLÜ | 1 | 1.4C | | 1.4 | | 0 | E0 | P136 | | MP22 | | |
| 0380 | NESNELER, PİROFORİK | 1 | 1.2L | | 1 | | 0 | E0 | P101 | | MP1 | | |
| 0381 | KARTUŞLARI, GÜÇ ALETİ | 1 | 1.2C | | 1 | | 0 | E0 | P134 LP102 | | MP22 | | |
| 0382 | BİLEŞENLERİ, PATLAYICI ZİNCİRİ, B.B.B. | 1 | 1.2B | | 1 | 178 274 | 0 | E0 | P101 | | MP2 | | |
| 0383 | BİLEŞENLERİ, PATLAYICI ZİNCİRİ, B.B.B. | 1 | 1.4B | | 1.4 | 178 274 | 0 | E0 | P101 | | MP2 | | |
| 0384 | BİLEŞENLERİ, PATLAYICI ZİNCİRİ, B.B.B. | 1 | 1.4S | | 1.4 | 178 274 | 0 | E0 | P101 | | MP2 | | |
| 0385 | 5-NİTROBENZOTRIAZOL | 1 | 1.1D | | 1 | | 0 | E0 | P112(b) P112(c) | | MP20 | | |

| ADR tankı | | Tank taşıması için araç | Taşıma kategorisi (Tünel sınırlamal arı kodu) 1.1.3.6 (8.6) | Taşıma için özel hükümler | | | | Tehlike tanımlama No. | BM No. | İsim ve tanım 3.1.2 |
|-----------|---------------|-------------------------|--|---------------------------|-------|--------------------------------|-----------|-----------------------|--------|--|
| Tank kodu | Özel hükümler | | | Ambalajlar | Dökme | Yükleme, boşaltma ve elleçleme | Operasyon | | | |
| 4.3 | 4.3.5, 6.8.4 | 9.1.1.2 | 1.1.3.6 (8.6) | 7.2.4 | 7.3.3 | 7.5.11 | 8.5 | 5.3.2.3 | | |
| (12) | (13) | (14) | (15) | (16) | (17) | (18) | (19) | (20) | (1) | (2) |
| | | | 2 (E) | V2 | | CV1 CV2 CV3 | S1 | | 0362 | MÜHİMMATI, EĞİTİM |
| | | | 2 (E) | V2 | | CV1 CV2 CV3 | S1 | | 0363 | MÜHİMMATI, DENEME ATIŞI |
| | | | 1 (B1000C) | V2 | | CV1 CV2 CV3 | S1 | | 0364 | MÜHİMMAT İÇİN TUTUŞTURUCULAR |
| | | | 2 (E) | V2 | | CV1 CV2 CV3 | S1 | | 0365 | MÜHİMMAT İÇİN TUTUŞTURUCULAR |
| | | | 4 (E) | | | CV1 CV2 CV3 | S1 | | 0366 | MÜHİMMAT İÇİN TUTUŞTURUCULAR |
| | | | 4 (E) | | | CV1 CV2 CV3 | S1 | | 0367 | FÜNYELER, ATEŞLEME |
| | | | 4 (E) | | | CV1 CV2 CV3 | S1 | | 0368 | FÜNYELER, TUTUŞTURUCU |
| | | | 1 (B1000C) | V2 | | CV1 CV2 CV3 | S1 | | 0369 | FÜNYELER, TUTUŞTURUCU |
| | | | 2 (E) | V2 | | CV1 CV2 CV3 | S1 | | 0370 | SAVAŞ BAŞLIKLARI, ROKET fırlatma veya atış yükü olan |
| | | | 2 (E) | V2 | | CV1 CV2 CV3 | S1 | | 0371 | SAVAŞ BAŞLIKLARI, ROKET fırlatma veya atış yükü olan |
| | | | 1 (B1000C) | V2 | | CV1 CV2 CV3 | S1 | | 0372 | EL BOMBALARI, EĞİTİM, el veya tüfek ile |
| | | | 4 (E) | | | CV1 CV2 CV3 | S1 | | 0373 | İŞARET ALETLERİ, EL |
| | | | 1 (B1000C) | V2 | | CV1 CV2 CV3 | S1 | | 0374 | SONDAJ ALETLERİ, PATLAYICI |
| | | | 1 (B1000C) | V2 | | CV1 CV2 CV3 | S1 | | 0375 | SONDAJ ALETLERİ, PATLAYICI |
| | | | 4 (E) | | | CV1 CV2 CV3 | S1 | | 0376 | KAPSÜLLER, BORU ŞEKLİNDE |
| | | | 1 (B1000C) | V2 | | CV1 CV2 CV3 | S1 | | 0377 | KAPSÜLLER, BAŞLIK TİPİ |
| | | | 2 (E) | V2 | | CV1 CV2 CV3 | S1 | | 0378 | KAPSÜLLER, BAŞLIK TİPİ |
| | | | 2 (E) | V2 | | CV1 CV2 CV3 | S1 | | 0379 | KOVANLAR, KARTUŞ, BOŞ, KAPSÜLLÜ |
| | | | 0 (B) | V2 | | CV1 CV2 CV3 CV4 | S1 | | 0380 | NESNELER, PİROFORİK |
| | | | 1 (B1000C) | V2 | | CV1 CV2 CV3 | S1 | | 0381 | KARTUŞLARI, GÜÇ ALETİ |
| | | | 1 (B1000C) | V2 | | CV1 CV2 CV3 | S1 | | 0382 | BİLEŞENLERİ, PATLAYICI ZİNCİRİ, B.B.B. |
| | | | 2 (E) | V2 | | CV1 CV2 CV3 | S1 | | 0383 | BİLEŞENLERİ, PATLAYICI ZİNCİRİ, B.B.B. |
| | | | 4 (E) | | | CV1 CV2 CV3 | S1 | | 0384 | BİLEŞENLERİ, PATLAYICI ZİNCİRİ, B.B.B. |
| | | | 1 (B1000C) | V2 V3 | | CV1 CV2 CV3 | S1 | | 0385 | 5-NİTROBENZOTRİAZOL |

| BM No. | İsim ve tanım 3.1.2 | Sınıf 2.2 | Sınıflandırma Kodu 2.2 | Ambalajlama grubu 2.1.1.3 | Etiketler 5.2.2 | Özel hükümler 3.3 | Sınırlı ve istisnai miktarlar | | Ambalajlama | | | Portatif tanklar ve yığın konteynerler | |
|--------|---|--------------|---------------------------|------------------------------|--------------------|----------------------|-------------------------------|---------|----------------------------------|-------------------------------------|---|--|--------------------------|
| | | | | | | | 3.4 | 3.5.1.2 | Ambalajlama talimatları 4.1.4 | Özel ambalajlama hükümleri 4.1.4 | Karışık ambalajlama hükümleri 4.1.10 | Talimatlar 4.2.5.2 7.3.2 | Özel hükümler 4.2.5.3 |
| (1) | (2) | (3a) | (3b) | (4) | (5) | (6) | (7a) | (7b) | (8) | (9a) | (9b) | (10) | (11) |
| 0386 | TRİNİTROBENZEN-SÜLFONİK ASİT | 1 | 1.1D | | 1 | | 0 | E0 | P112(b) P112(c) | PP26 | MP20 | | |
| 0387 | TRİNİTROFLUORENON | 1 | 1.1D | | 1 | | 0 | E0 | P112(b) P112(c) | | MP20 | | |
| 0388 | TRİNİTROTOLUEN (TNT) VE TRİNİTROBENZEN KARIŞIMI veya TRİNİTROTOLUEN (TNT) VE HEKZANİTROSİL BEN KARIŞIMI | 1 | 1.1D | | 1 | | 0 | E0 | P112(b) P112(c) | | MP20 | | |
| 0389 | TRİNİTROTOLUEN (TNT) KARIŞIMI TRİNİTROBENZEN VE HEKZANİTROSİL BEN İÇEREN | 1 | 1.1D | | 1 | | 0 | E0 | P112(b) P112(c) | | MP20 | | |
| 0390 | TRİNOTAL | 1 | 1.1D | | 1 | | 0 | E0 | P112(b) P112(c) | | MP20 | | |
| 0391 | SİKLOTRİMETİLEN - TRİNİTRİTAMİN (SİKLONİT; HEXOGEN;RDX) VE SİKLOTETRAMETİLEN-TETRAMİN (HMX;OKTAGEN) KARIŞIM, İSLATILMIŞ su ile kütlece % 15'ten az olmayan veya %10'dan az olmayan madde ile DUYARLILIĞI AZALTILMIŞ | 1 | 1.1D | | 1 | 266 | 0 | E0 | P112(a) P112(b) | | MP20 | | |
| 0392 | HEKZANİTROSİL BEN | 1 | 1.1D | | 1 | | 0 | E0 | P112(b) P112(c) | | MP20 | | |
| 0393 | HEKZATONAL | 1 | 1.1D | | 1 | | 0 | E0 | P112(b) | | MP20 | | |
| 0394 | TRİNİTROREZORSİNOL (STİFİNİK ASİT) İSLATILMIŞ kütlece %20'den az olmayan su veya su alkol | 1 | 1.1D | | 1 | | 0 | E0 | P112(a) | PP26 | MP20 | | |
| 0395 | ROKET MOTORLARI, SIVI YAKITLI | 1 | 1.2J | | 1 | | 0 | E0 | P101 | | MP23 | | |
| 0396 | ROKET MOTORLARI, SIVI YAKITLI | 1 | 1.3J | | 1 | | 0 | E0 | P101 | | MP23 | | |
| 0397 | ROKETLER, SIVI YAKITLI fırlatma yükü olan | 1 | 1.1J | | 1 | | 0 | E0 | P101 | | MP23 | | |
| 0398 | ROKETLER, SIVI YAKITLI fırlatma yükü olan | 1 | 1.2J | | 1 | | 0 | E0 | P101 | | MP23 | | |
| 0399 | ALEVLENİR SIVISI OLAN BOMBALAR fırlatma yükü olan | 1 | 1.1J | | 1 | | 0 | E0 | P101 | | MP23 | | |
| 0400 | ALEVLENİR SIVISI OLAN BOMBALAR fırlatma yükü olan | 1 | 1.2J | | 1 | | 0 | E0 | P101 | | MP23 | | |
| 0401 | DİPIKRİL SÜLFİT, kütlece %10'dan az su ile ıslatılmış veya kuru | 1 | 1.1D | | 1 | | 0 | E0 | P112(a) P112(b) P112(c) | | MP20 | | |
| 0402 | AMONYUM PERKLORAT | 1 | 1.1D | | 1 | 152 | 0 | E0 | P112(b) P112(c) | | MP20 | | |
| 0403 | İŞARET IŞIKLARI, HAVAİ | 1 | 1.4G | | 1.4 | | 0 | E0 | P135 | | MP23 | | |
| 0404 | İŞARET IŞIKLARI, HAVAİ | 1 | 1.4S | | 1.4 | | 0 | E0 | P135 | | MP23 | | |

| ADR tankı | | Tank taşıması için araç | Taşıma kategorisi (Tünel sınırlamaları kodu) 1.1.3.6 (8.6) | Taşıma için özel hükümler | | | | Tehlike tanımlama No. | BM No. | İsim ve tanım 3.1.2 |
|-----------|---------------|-------------------------|--|---------------------------|-------|--------------------------------|-----------|-----------------------|--------|---|
| Tank kodu | Özel hükümler | | | Ambalajlar | Dökme | Yükleme, boşaltma ve elleçleme | Operasyon | | | |
| 4.3 | 4.3.5, 6.8.4 | 9.1.1.2 | 1.1.3.6 (8.6) | 7.2.4 | 7.3.3 | 7.5.11 | 8.5 | 5.3.2.3 | | |
| (12) | (13) | (14) | (15) | (16) | (17) | (18) | (19) | (20) | (1) | (2) |
| | | | 1 (B1000C) | V2 V3 | | CV1 CV2 CV3 | S1 | | 0386 | TRİNİTROBENZEN-SÜLFONİK ASİT |
| | | | 1 (B1000C) | V2 V3 | | CV1 CV2 CV3 | S1 | | 0387 | TRİNİTROFLUORENON |
| | | | 1 (B1000C) | V2 V3 | | CV1 CV2 CV3 | S1 | | 0388 | TRİNİTROTOLUEN (TNT) VE TRİNİTROBENZEN KARIŞIMI veya TRİNİTROTOLUEN (TNT) VE HEKZANİTROSTİL BEN KARIŞIMI |
| | | | 1 (B1000C) | V2 V3 | | CV1 CV2 CV3 | S1 | | 0389 | TRİNİTROTOLUEN (TNT) KARIŞIMI TRİNİTROBENZEN VE HEKZANİTROSTİL BEN |
| | | | 1 (B1000C) | V2 V3 | | CV1 CV2 CV3 | S1 | | 0390 | TRİNOTAL |
| | | | 1 (B1000C) | V2 V3 | | CV1 CV2 CV3 | S1 | | 0391 | SİKLOTRİMETİLEN - TRİNİTRİTAMİN (SİKLONİT; HEXOGEN;RDX) VE SİKLOTETRAMETİLEN-TETRAMİN (HMX;OKTAGEN) KARIŞIM, İSLATILMIŞ su ile kütlece % 15'ten az olmayan veya %10'dan az olmayan madde ile DUYARLILIĞI AZALTILMIŞ |
| | | | 1 (B1000C) | V2 V3 | | CV1 CV2 CV3 | S1 | | 0392 | HEKZANİTROSTİL BEN |
| | | | 1 (B1000C) | V2 V3 | | CV1 CV2 CV3 | S1 | | 0393 | HEKZATONAL |
| | | | 1 (B1000C) | V2 | | CV1 CV2 CV3 | S1 | | 0394 | TRİNİTROREZORSİNOL (STİFİNİK ASİT) İSLATILMIŞ kütlece %20'den az olmayan su veya su alkol |
| | | | 1 (B1000C) | V2 | | CV1 CV2 CV3 | S1 | | 0395 | ROKET MOTORLARI, SIVI YAKITLI |
| | | | 1 (C) | V2 | | CV1 CV2 CV3 | S1 | | 0396 | ROKET MOTORLARI, SIVI YAKITLI |
| | | | 1 (B1000C) | V2 | | CV1 CV2 CV3 | S1 | | 0397 | ROKETLER, SIVI YAKITLI fırlatma yükü olan |
| | | | 1 (B1000C) | V2 | | CV1 CV2 CV3 | S1 | | 0398 | ROKETLER, SIVI YAKITLI fırlatma yükü olan |
| | | | 1 (B1000C) | V2 | | CV1 CV2 CV3 | S1 | | 0399 | ALEVLENİR SIVISI OLAN BOMBALAR fırlatma yükü olan |
| | | | 1 (B1000C) | V2 | | CV1 CV2 CV3 | S1 | | 0400 | ALEVLENİR SIVISI OLAN BOMBALAR fırlatma yükü olan |
| | | | 1 (B1000C) | V2 V3 | | CV1 CV2 CV3 | S1 | | 0401 | DİPİKRİL SÜLFİT, kütlece %10'dan az su ile ıslatılmış veya kuru |
| | | | 1 (B1000C) | V2 V3 | | CV1 CV2 CV3 | S1 | | 0402 | AMONYUM PERKLORAT |
| | | | 2 (E) | V2 | | CV1 CV2 CV3 | S1 | | 0403 | İŞARET IŞIKLARI, HAVAI |
| | | | 4 (E) | V2 | | CV1 CV2 CV3 | S1 | | 0404 | İŞARET IŞIKLARI, HAVAI |

| BM No. | İsim ve tanım 3.1.2 | Sınıf 2.2 | Sınıflandırma Kodu 2.2 | Ambalajlama grubu 2.1.1.3 | Etiketler 5.2.2 | Özel hükümler 3.3 | Sınırlı ve istisnai miktarlar | | Ambalajlama | | | Portatif tanklar ve yığın konteynerler | |
|--------|---|--------------|---------------------------|------------------------------|--------------------|----------------------|-------------------------------|---------|----------------------------------|-------------------------------------|--|--|--------------------------|
| | | | | | | | 3.4 | 3.5.1.2 | Ambalajlama talimatları 4.1.4 | Özel ambalajlama hükümleri 4.1.4 | Karşık ambalajlama hükümleri 4.1.10 | Talimatlar 4.2.5.2 7.3.2 | Özel hükümler 4.2.5.3 |
| (1) | (2) | (3a) | (3b) | (4) | (5) | (6) | (7a) | (7b) | (8) | (9a) | (9b) | (10) | (11) |
| 0405 | FİŞEKLERİ, İŞARET | 1 | 1.4S | | 1.4 | | 0 | E0 | P135 | | MP23 MP24 | | |
| 0406 | DİNİTROSOBENZEN | 1 | 1.3C | | 1 | | 0 | E0 | P114(b) | | MP20 | | |
| 0407 | TETRAZOL-1-ASETİK ASİT | 1 | 1.4C | | 1.4 | | 0 | E0 | P114(b) | | MP20 | | |
| 0408 | FÜNYELER, ATEŞLEME koruyucu özellikli | 1 | 1.1D | | 1 | | 0 | E0 | P141 | | MP21 | | |
| 0409 | FÜNYELER, ATEŞLEME koruyucu özellikli | 1 | 1.2D | | 1 | | 0 | E0 | P141 | | MP21 | | |
| 0410 | FÜNYELER, ATEŞLEME koruyucu özellikli | 1 | 1.4D | | 1.4 | | 0 | E0 | P141 | | MP21 | | |
| 0411 | PENTAERİTRİT TETRAİTRAT (PENTAERYTHRİTOL TETRAİTRAT; PETN) kütlece %7'den daha az | 1 | 1.1D | | 1 | 131 | 0 | E0 | P112(b) P112(c) | | MP20 | | |
| 0412 | SİLAHLAR İÇİN KARTUŞLAR fırlatma yükü olan | 1 | 1.4E | | 1.4 | | 0 | E0 | P130 LP101 | PP67 L1 | MP21 | | |
| 0413 | SİLAH İÇİN KARTUŞLAR, BOŞ | 1 | 1.2C | | 1 | | 0 | E0 | P130 | | MP22 | | |
| 0414 | ŞARJLAR, İTİCİ, TOP İÇİN | 1 | 1.2C | | 1 | | 0 | E0 | P130 | | MP22 | | |
| 0415 | ŞARJLAR, İTİCİ | 1 | 1.2C | | 1 | | 0 | E0 | P143 | PP76 | MP22 | | |
| 0417 | SİLAHLAR İÇİN KARTUŞLAR, TESİRSİZ MERMİLİ veya KARTUŞLAR, KÜÇÜK ÇAPLI | 1 | 1.3C | | 1 | | 0 | E0 | P130 | | MP22 | | |
| 0418 | İŞARET IŞIKLARI, YÜZEY | 1 | 1.1G | | 1 | | 0 | E0 | P135 | | MP23 | | |
| 0419 | İŞARET IŞIKLARI, YÜZEY | 1 | 1.2G | | 1 | | 0 | E0 | P135 | | MP23 | | |
| 0420 | İŞARET IŞIKLARI, HAVAİ | 1 | 1.1G | | 1 | | 0 | E0 | P135 | | MP23 | | |
| 0421 | İŞARET IŞIKLARI, HAVAİ | 1 | 1.2G | | 1 | | 0 | E0 | P135 | | MP23 | | |
| 0424 | MERMİLER, tepkisiz, izli | 1 | 1.3G | | 1 | | 0 | E0 | P130 LP101 | PP67 L1 | MP23 | | |
| 0425 | MERMİLER, tepkisiz, izli | 1 | 1.4G | | 1.4 | | 0 | E0 | P130 LP101 | PP67 L1 | MP23 | | |
| 0426 | MERMİLER fırlatma veya atış yükü olan | 1 | 1.2F | | 1 | | 0 | E0 | P130 | | MP23 | | |
| 0427 | MERMİLER fırlatma veya atış yükü olan | 1 | 1.4F | | 1.4 | | 0 | E0 | P130 | | MP23 | | |
| 0428 | NESNELER, PİROTEKNİK teknik amaçlar için | 1 | 1.1G | | 1 | | 0 | E0 | P135 | | MP23 MP24 | | |
| 0429 | NESNELER, PİROTEKNİK teknik amaçlar için | 1 | 1.2G | | 1 | | 0 | E0 | P135 | | MP23 MP24 | | |
| 0430 | NESNELER, PİROTEKNİK teknik amaçlar için | 1 | 1.3G | | 1 | | 0 | E0 | P135 | | MP23 MP24 | | |

| ADR tankı | | Tank taşıması için araç | Taşıma kategorisi (Tünel sınırlamal arı kodu) 1.1.3.6 (8.6) | Taşıma için özel hükümler | | | | Tehlike tanımlama No. | BM No. | İsim ve tanım 3.1.2 |
|-----------|---------------|-------------------------|--|---------------------------|-------|--------------------------------|-----------|-----------------------|--------|---|
| Tank kodu | Özel hükümler | | | Ambalajlar | Dökme | Yükleme, boşaltma ve elleçleme | Operasyon | | | |
| 4.3 | 4.3.5, 6.8.4 | 9.1.1.2 | 1.1.3.6 (8.6) | 7.2.4 | 7.3.3 | 7.5.11 | 8.5 | 5.3.2.3 | | |
| (12) | (13) | (14) | (15) | (16) | (17) | (18) | (19) | (20) | (1) | (2) |
| | | | 4 (E) | | | CV1 CV2 CV3 | S1 | | 0405 | FİŞEKLERİ, İŞARET |
| | | | 1 (C5000D) | V2 V3 | | CV1 CV2 CV3 | S1 | | 0406 | DİNİTROSÖBENZEN |
| | | | 2 (E) | V2 | | CV1 CV2 CV3 | S1 | | 0407 | TETRAZOL-1-ASETİK ASİT |
| | | | 1 (B1000C) | V2 | | CV1 CV2 CV3 | S1 | | 0408 | FÜNYELER, ATEŞLEME koruyucu özellikli |
| | | | 1 (B1000C) | V2 | | CV1 CV2 CV3 | S1 | | 0409 | FÜNYELER, ATEŞLEME koruyucu özellikli |
| | | | 2 (E) | V2 | | CV1 CV2 CV3 | S1 | | 0410 | FÜNYELER, ATEŞLEME koruyucu özellikli |
| | | | 1 (B1000C) | V2 V3 | | CV1 CV2 CV3 | S1 | | 0411 | PENTAERİTRİT TETRAİTRAT (PENTAERYTHRİTOL TETRAİTRAT; PETN) kütlece %7'den daha az |
| | | | 2 (E) | V2 | | CV1 CV2 CV3 | S1 | | 0412 | SİLAHLAR İÇİN KARTUŞLAR fırlatma yükü olan |
| | | | 1 (B1000C) | V2 | | CV1 CV2 CV3 | S1 | | 0413 | SİLAH İÇİN KARTUŞLAR, BOŞ |
| | | | 1 (B1000C) | V2 | | CV1 CV2 CV3 | S1 | | 0414 | ŞARJLAR, İTİCİ, TOP İÇİN |
| | | | 1 (B1000C) | V2 | | CV1 CV2 CV3 | S1 | | 0415 | ŞARJLAR, İTİCİ |
| | | | 1 (C5000D) | V2 | | CV1 CV2 CV3 | S1 | | 0417 | SİLAHLAR İÇİN KARTUŞLAR, TESİRSİZ MERMİLİ veya KARTUŞLAR, KÜÇÜK ÇAPLI |
| | | | 1 (B1000C) | V2 | | CV1 CV2 CV3 | S1 | | 0418 | İŞARET IŞIKLARI, YÜZEY |
| | | | 1 (B1000C) | V2 | | CV1 CV2 CV3 | S1 | | 0419 | İŞARET IŞIKLARI, YÜZEY |
| | | | 1 (B1000C) | V2 | | CV1 CV2 CV3 | S1 | | 0420 | İŞARET IŞIKLARI, HAVAI |
| | | | 1 (B1000C) | V2 | | CV1 CV2 CV3 | S1 | | 0421 | İŞARET IŞIKLARI, HAVAI |
| | | | 1 (C5000D) | V2 | | CV1 CV2 CV3 | S1 | | 0424 | MERMİLER, tepkisiz, izli |
| | | | 2 (E) | V2 | | CV1 CV2 CV3 | S1 | | 0425 | MERMİLER, tepkisiz, izli |
| | | | 1 (B1000C) | V2 | | CV1 CV2 CV3 | S1 | | 0426 | MERMİLER fırlatma veya atış yükü olan |
| | | | 2 (E) | V2 | | CV1 CV2 CV3 | S1 | | 0427 | MERMİLER fırlatma veya atış yükü olan |
| | | | 1 (B1000C) | V2 | | CV1 CV2 CV3 | S1 | | 0428 | NESNELER, PİROTEKNİK teknik amaçlar için |
| | | | 1 (B1000C) | V2 | | CV1 CV2 CV3 | S1 | | 0429 | NESNELER, PİROTEKNİK teknik amaçlar için |
| | | | 1 (C5000D) | V2 | | CV1 CV2 CV3 | S1 | | 0430 | NESNELER, PİROTEKNİK teknik amaçlar için |

| BM No. | İsim ve tanım 3.1.2 | Sınıf 2.2 | Sınıflandırma Kodu 2.2 | Ambalajlama grubu 2.1.1.3 | Etiketler 5.2.2 | Özel hükümler 3.3 | Sınırlı ve istisnai miktarlar | | Ambalajlama | | | Portatif tanklar ve yığın konteynerler | |
|--------|---|--------------|---------------------------|------------------------------|--------------------|----------------------|-------------------------------|---------|----------------------------------|-------------------------------------|--|--|--------------------------|
| | | | | | | | 3.4 | 3.5.1.2 | Ambalajlama talimatları 4.1.4 | Özel ambalajlama hükümleri 4.1.4 | Karşık ambalajlama hükümleri 4.1.10 | Talimatlar 4.2.5.2 7.3.2 | Özel hükümler 4.2.5.3 |
| (1) | (2) | (3a) | (3b) | (4) | (5) | (6) | (7a) | (7b) | (8) | (9a) | (9b) | (10) | (11) |
| 0431 | NESNELER, PİROTEKNİK teknik amaçlar için | 1 | 1.4G | | 1.4 | | 0 | E0 | P135 | | MP23 MP24 | | |
| 0432 | NESNELER, PİROTEKNİK teknik amaçlar için | 1 | 1.4S | | 1.4 | | 0 | E0 | P135 | | MP23 MP24 | | |
| 0433 | BARUT KALIBI (BARUT MACUNU), ISLATILMIŞ kütlece %17'den daha az | 1 | 1.1C | | 1 | 266 | 0 | E0 | P111 | | MP20 | | |
| 0434 | MERMİLER fırlatma veya atış yükü olan | 1 | 1.2G | | 1 | | 0 | E0 | P130 LP101 | PP67 L1 | MP23 | | |
| 0435 | MERMİLER fırlatma veya atış yükü olan | 1 | 1.4G | | 1.4 | | 0 | E0 | P130 LP101 | PP67 L1 | MP23 | | |
| 0436 | ROKETLER atış yükü olan | 1 | 1.2C | | 1 | | 0 | E0 | P130 LP101 | PP67 L1 | MP22 | | |
| 0437 | ROKETLER atış yükü olan | 1 | 1.3C | | 1 | | 0 | E0 | P130 LP101 | PP67 L1 | MP22 | | |
| 0438 | ROKETLER atış yükü olan | 1 | 1.4C | | 1.4 | | 0 | E0 | P130 LP101 | PP67 L1 | MP22 | | |
| 0439 | ŞARJLAR, ŞEKİLLİ, tutuşturucusuz | 1 | 1.2D | | 1 | | 0 | E0 | P137 | PP70 | MP21 | | |
| 0440 | ŞARJLAR, ŞEKİLLİ, tutuşturucusuz | 1 | 1.4D | | 1.4 | | 0 | E0 | P137 | PP70 | MP21 | | |
| 0441 | ŞARJLAR, ŞEKİLLİ, tutuşturucusuz | 1 | 1.4S | | 1.4 | 347 | 0 | E0 | P137 | PP70 | MP23 | | |
| 0442 | ŞARJLAR, İNFİLAK, TİCARİ tutuşturucusuz | 1 | 1.1D | | 1 | | 0 | E0 | P137 | | MP21 | | |
| 0443 | ŞARJLAR, İNFİLAK, TİCARİ tutuşturucusuz | 1 | 1.2D | | 1 | | 0 | E0 | P137 | | MP21 | | |
| 0444 | ŞARJLAR, İNFİLAK, TİCARİ tutuşturucusuz | 1 | 1.4D | | 1.4 | | 0 | E0 | P137 | | MP21 | | |
| 0445 | ŞARJLAR, İNFİLAK, TİCARİ tutuşturucusuz | 1 | 1.4S | | 1.4 | 347 | 0 | E0 | P137 | | MP23 | | |
| 0446 | KOVANLAR, YANAR, BOŞ, KAPSÜLSÜZ | 1 | 1.4C | | 1.4 | | 0 | E0 | P136 | | MP22 | | |
| 0447 | KOVANLAR, YANAR, BOŞ, KAPSÜLSÜZ | 1 | 1.3C | | 1 | | 0 | E0 | P136 | | MP22 | | |
| 0448 | 5-MERCAPTOTETRAZOL-1-ASETİK ASİT | 1 | 1.4C | | 1.4 | | 0 | E0 | P114(b) | | MP20 | | |
| 0449 | TORPİLLER, SIVI YAKITLI fırlatma yükü olan veya olmayan | 1 | 1.1J | | 1 | | 0 | E0 | P101 | | MP23 | | |
| 0450 | TORPİLLER, SIVI YAKITLI tepkisiz başlıklı | 1 | 1.3J | | 1 | | 0 | E0 | P101 | | MP23 | | |
| 0451 | TORPİLLER fırlatma yükü olan | 1 | 1.1D | | 1 | | 0 | E0 | P130 LP101 | PP67 L1 | MP21 | | |
| 0452 | EL BOMBALARI, EĞİTİM, el veya tüfek ile | 1 | 1.4G | | 1.4 | | 0 | E0 | P141 | | MP23 | | |
| 0453 | ROKETLER, HALAT FIRLATICI | 1 | 1.4G | | 1.4 | | 0 | E0 | P130 | | MP23 | | |
| 0454 | ATEŞLEYİCİLER | 1 | 1.4S | | 1.4 | | 0 | E0 | P142 | | MP23 | | |

| ADR tankı | | Tank taşıması için araç | Taşıma kategorisi (Tünel sınırlamaları kodu) | Taşıma için özel hükümler | | | | Tehlike tanımlama No. | BM No. | İsim ve tanım |
|-----------|---------------|-------------------------|--|---------------------------|-------|--------------------------------|-----------|-----------------------|--------|---|
| Tank kodu | Özel hükümler | | | Ambalajlar | Dökme | Yükleme, boşaltma ve elleçleme | Operasyon | | | |
| 4.3 | 4.3.5, 6.8.4 | 9.1.1.2 | 1.1.3.6 (8.6) | 7.2.4 | 7.3.3 | 7.5.11 | 8.5 | 5.3.2.3 | 3.1.2 | |
| (12) | (13) | (14) | (15) | (16) | (17) | (18) | (19) | (20) | (1) | (2) |
| | | | 2 (E) | V2 | | CV1 CV2 CV3 | S1 | | 0431 | NESNELER, PİROTEKNİK teknik amaçlar için |
| | | | 4 (E) | | | CV1 CV2 CV3 | S1 | | 0432 | NESNELER, PİROTEKNİK teknik amaçlar için |
| | | | 1 (B1000C) | V2 | | CV1 CV2 CV3 | S1 | | 0433 | BARUT KALIBI (BARUT MACUNU), ISLATILMIŞ kütlece %17'den daha az |
| | | | 1 (B1000C) | V2 | | CV1 CV2 CV3 | S1 | | 0434 | MERMİLER fırlatma veya atış yükü olan |
| | | | 2 (E) | V2 | | CV1 CV2 CV3 | S1 | | 0435 | MERMİLER fırlatma veya atış yükü olan |
| | | | 1 (B1000C) | V2 | | CV1 CV2 CV3 | S1 | | 0436 | ROKETLER atış yükü olan |
| | | | 1 (C5000D) | V2 | | CV1 CV2 CV3 | S1 | | 0437 | ROKETLER atış yükü olan |
| | | | 2 (E) | V2 | | CV1 CV2 CV3 | S1 | | 0438 | ROKETLER atış yükü olan |
| | | | 1 (B1000C) | V2 | | CV1 CV2 CV3 | S1 | | 0439 | ŞARJLAR, ŞEKİLLİ, tutuşturucusuz |
| | | | 2 (E) | V2 | | CV1 CV2 CV3 | S1 | | 0440 | ŞARJLAR, ŞEKİLLİ, tutuşturucusuz |
| | | | 4 (E) | | | CV1 CV2 CV3 | S1 | | 0441 | ŞARJLAR, ŞEKİLLİ, tutuşturucusuz |
| | | | 1 (B1000C) | V2 | | CV1 CV2 CV3 | S1 | | 0442 | ŞARJLAR, İNFİLAK, TİCARİ tutuşturucusuz |
| | | | 1 (B1000C) | V2 | | CV1 CV2 CV3 | S1 | | 0443 | ŞARJLAR, İNFİLAK, TİCARİ tutuşturucusuz |
| | | | 2 (E) | V2 | | CV1 CV2 CV3 | S1 | | 0444 | ŞARJLAR, İNFİLAK, TİCARİ tutuşturucusuz |
| | | | 4 (E) | | | CV1 CV2 CV3 | S1 | | 0445 | ŞARJLAR, İNFİLAK, TİCARİ tutuşturucusuz |
| | | | 2 (E) | V2 | | CV1 CV2 CV3 | S1 | | 0446 | KOVANLAR, YANAR, BOŞ, KAPSÜLSÜZ |
| | | | 1 (C5000D) | V2 | | CV1 CV2 CV3 | S1 | | 0447 | KOVANLAR, YANAR, BOŞ, KAPSÜLSÜZ |
| | | | 2 (E) | V2 | | CV1 CV2 CV3 | S1 | | 0448 | 5-MERCAPTOTETRAZOL-1-ASETİK ASİT |
| | | | 1 (B1000C) | V2 | | CV1 CV2 CV3 | S1 | | 0449 | TORPİLLER, SIVI YAKITLI fırlatma yükü olan veya olmayan |
| | | | 1 (C) | V2 | | CV1 CV2 CV3 | S1 | | 0450 | TORPİLLER, SIVI YAKITLI tepkisiz başlıklı |
| | | | 1 (B1000C) | V2 | | CV1 CV2 CV3 | S1 | | 0451 | TORPİLLER fırlatma yükü olan |
| | | | 2 (E) | V2 | | CV1 CV2 CV3 | S1 | | 0452 | EL BOMBALARI, EĞİTİM, el veya tüfek ile |
| | | | 2 (E) | V2 | | CV1 CV2 CV3 | S1 | | 0453 | ROKETLER, HALAT FIRLATICI |
| | | | 4 (E) | | | CV1 CV2 CV3 | S1 | | 0454 | ATEŞLEYİCİLER |

| BM No. | İsim ve tanım | Sınıf | Sınıflandırma Kodu | Ambalajlama grubu | Etiketler | Özel hükümler | Sınırlı ve istisnai miktarlar | | Ambalajlama | | | Portatif tanklar ve yığın konteynerler | |
|--------|---|-------|--------------------|-------------------|-----------|-------------------|-------------------------------|---------|-------------------------|----------------------------|-------------------------------|--|---------------|
| | | | | | | | 3.4 | 3.5.1.2 | Ambalajlama talimatları | Özel ambalajlama hükümleri | Karışık ambalajlama hükümleri | Talimatlar | Özel hükümler |
| (1) | (2) | (3a) | (3b) | (4) | (5) | (6) | (7a) | (7b) | (8) | (9a) | (9b) | (10) | (11) |
| 0455 | TUTUŞTURUCULAR, ELEKTRİKLİ OLMAYAN patlatma | 1 | 1.4S | 2.1.1.3 | 5.2.2 | 347 | 0 | E0 | P131 | PP68 | MP23 | | |
| 0456 | TUTUŞTURUCULAR, ELEKTRİKLİ patlatma için | 1 | 1.4S | | | 347 | 0 | E0 | P131 | | MP23 | | |
| 0457 | ŞARJLAR, PATLAYAN, PLASTİĞE BAĞLANMIŞ | 1 | 1.1D | | | 1 | 0 | E0 | P130 | | MP21 | | |
| 0458 | ŞARJLAR, PATLAYAN, PLASTİĞE BAĞLANMIŞ | 1 | 1.2D | | | 1 | 0 | E0 | P130 | | MP21 | | |
| 0459 | ŞARJLAR, PATLAYAN, PLASTİĞE BAĞLANMIŞ | 1 | 1.4D | | | 1.4 | 0 | E0 | P130 | | MP21 | | |
| 0460 | ŞARJLAR, PATLAYAN, PLASTİĞE BAĞLANMIŞ | 1 | 1.4S | | | 347 | 0 | E0 | P130 | | MP23 | | |
| 0461 | BİLEŞENLERİ, PATLAYICI ZİNCİRİ, B.B.B. | 1 | 1.1B | | | 178 274 | 0 | E0 | P101 | | MP2 | | |
| 0462 | NESNELER, PATLAYICI, B.B.B. | 1 | 1.1C | | | 178 274 | 0 | E0 | P101 | | MP2 | | |
| 0463 | NESNELER, PATLAYICI, B.B.B. | 1 | 1.1D | | | 178 274 | 0 | E0 | P101 | | MP2 | | |
| 0464 | NESNELER, PATLAYICI, B.B.B. | 1 | 1.1E | | | 178 274 | 0 | E0 | P101 | | MP2 | | |
| 0465 | NESNELER, PATLAYICI, B.B.B. | 1 | 1.1F | | | 178 274 | 0 | E0 | P101 | | MP2 | | |
| 0466 | NESNELER, PATLAYICI, B.B.B. | 1 | 1.2C | | | 178 274 | 0 | E0 | P101 | | MP2 | | |
| 0467 | NESNELER, PATLAYICI, B.B.B. | 1 | 1.2D | | | 178 274 | 0 | E0 | P101 | | MP2 | | |
| 0468 | NESNELER, PATLAYICI, B.B.B. | 1 | 1.2E | | | 178 274 | 0 | E0 | P101 | | MP2 | | |
| 0469 | NESNELER, PATLAYICI, B.B.B. | 1 | 1.2F | | | 178 274 | 0 | E0 | P101 | | MP2 | | |
| 0470 | NESNELER, PATLAYICI, B.B.B. | 1 | 1.3C | | | 178 274 | 0 | E0 | P101 | | MP2 | | |
| 0471 | NESNELER, PATLAYICI, B.B.B. | 1 | 1.4E | | | 1.4 178 274 | 0 | E0 | P101 | | MP2 | | |
| 0472 | NESNELER, PATLAYICI, B.B.B. | 1 | 1.4F | | | 1.4 178 274 | 0 | E0 | P101 | | MP2 | | |
| 0473 | MADDELER, PATLAYICI, B.B.B. | 1 | 1.1A | | | 178 274 | 0 | E0 | P101 | | MP2 | | |
| 0474 | MADDELER, PATLAYICI, B.B.B. | 1 | 1.1C | | | 178 274 | 0 | E0 | P101 | | MP2 | | |
| 0475 | MADDELER, PATLAYICI, B.B.B. | 1 | 1.1D | | | 178 274 | 0 | E0 | P101 | | MP2 | | |
| 0476 | MADDELER, PATLAYICI, B.B.B. | 1 | 1.1G | | | 178 274 | 0 | E0 | P101 | | MP2 | | |
| 0477 | MADDELER, PATLAYICI, B.B.B. | 1 | 1.3C | | | 178 274 | 0 | E0 | P101 | | MP2 | | |
| 0478 | MADDELER, PATLAYICI, B.B.B. | 1 | 1.3G | | | 178 274 | 0 | E0 | P101 | | MP2 | | |

| ADR tankı | | Tank taşıması için araç | Taşıma kategorisi (Tünel sınırlamal arı kodu) 1.1.3.6 (8.6) | Taşıma için özel hükümler | | | | Tehlike tanımlama No. | BM No. | İsim ve tanım 3.1.2 |
|-----------|---------------|-------------------------|--|---------------------------|-------|--------------------------------|-----------|-----------------------|--------|---|
| Tank kodu | Özel hükümler | | | Ambalajlar | Dökme | Yükleme, boşaltma ve elleçleme | Operasyon | | | |
| 4.3 | 4.3.5, 6.8.4 | 9.1.1.2 | 1.1.3.6 (8.6) | 7.2.4 | 7.3.3 | 7.5.11 | 8.5 | 5.3.2.3 | | |
| (12) | (13) | (14) | (15) | (16) | (17) | (18) | (19) | (20) | (1) | (2) |
| | | | 4 (E) | | | CV1 CV2 CV3 | S1 | | 0455 | TUTUŞTURUCULAR, ELEKTRİKLİ OLMAYAN patlatma |
| | | | 4 (E) | | | CV1 CV2 CV3 | S1 | | 0456 | TUTUŞTURUCULAR, ELEKTRİKLİ patlatma için |
| | | | 1 (B1000C) | V2 | | CV1 CV2 CV3 | S1 | | 0457 | ŞARJLAR, PATLAYAN, PLASTİĞE BAĞLANMIŞ |
| | | | 1 (B1000C) | V2 | | CV1 CV2 CV3 | S1 | | 0458 | ŞARJLAR, PATLAYAN, PLASTİĞE BAĞLANMIŞ |
| | | | 2 (E) | V2 | | CV1 CV2 CV3 | S1 | | 0459 | ŞARJLAR, PATLAYAN, PLASTİĞE BAĞLANMIŞ |
| | | | 4 (E) | | | CV1 CV2 CV3 | S1 | | 0460 | ŞARJLAR, PATLAYAN, PLASTİĞE BAĞLANMIŞ |
| | | | 1 (B1000C) | V2 | | CV1 CV2 CV3 | S1 | | 0461 | BİLEŞENLERİ, PATLAYICI ZİNCİRİ, B.B.B. |
| | | | 1 (B1000C) | V2 | | CV1 CV2 CV3 | S1 | | 0462 | NESNELER, PATLAYICI, B.B.B. |
| | | | 1 (B1000C) | V2 | | CV1 CV2 CV3 | S1 | | 0463 | NESNELER, PATLAYICI, B.B.B. |
| | | | 1 (B1000C) | V2 | | CV1 CV2 CV3 | S1 | | 0464 | NESNELER, PATLAYICI, B.B.B. |
| | | | 1 (B1000C) | V2 | | CV1 CV2 CV3 | S1 | | 0465 | NESNELER, PATLAYICI, B.B.B. |
| | | | 1 (B1000C) | V2 | | CV1 CV2 CV3 | S1 | | 0466 | NESNELER, PATLAYICI, B.B.B. |
| | | | 1 (B1000C) | V2 | | CV1 CV2 CV3 | S1 | | 0467 | NESNELER, PATLAYICI, B.B.B. |
| | | | 1 (B1000C) | V2 | | CV1 CV2 CV3 | S1 | | 0468 | NESNELER, PATLAYICI, B.B.B. |
| | | | 1 (B1000C) | V2 | | CV1 CV2 CV3 | S1 | | 0469 | NESNELER, PATLAYICI, B.B.B. |
| | | | 1 (C5000D) | V2 | | CV1 CV2 CV3 | S1 | | 0470 | NESNELER, PATLAYICI, B.B.B. |
| | | | 2 (E) | V2 | | CV1 CV2 CV3 | S1 | | 0471 | NESNELER, PATLAYICI, B.B.B. |
| | | | 2 (E) | V2 | | CV1 CV2 CV3 | S1 | | 0472 | NESNELER, PATLAYICI, B.B.B. |
| | | | 0 (B) | V2 | | CV1 CV2 CV3 | S1 | | 0473 | MADDELER, PATLAYICI, B.B.B. |
| | | | 1 (B1000C) | V2 V3 | | CV1 CV2 CV3 | S1 | | 0474 | MADDELER, PATLAYICI, B.B.B. |
| | | | 1 (B1000C) | V2 V3 | | CV1 CV2 CV3 | S1 | | 0475 | MADDELER, PATLAYICI, B.B.B. |
| | | | 1 (B1000C) | V2 V3 | | CV1 CV2 CV3 | S1 | | 0476 | MADDELER, PATLAYICI, B.B.B. |
| | | | 1 (C5000D) | V2 V3 | | CV1 CV2 CV3 | S1 | | 0477 | MADDELER, PATLAYICI, B.B.B. |
| | | | 1 (C5000D) | V2 V3 | | CV1 CV2 CV3 | S1 | | 0478 | MADDELER, PATLAYICI, B.B.B. |

| BM No. | İsim ve tanım | Sınıf | Sınıflandırma Kodu | Ambalajlama grubu | Etiketler | Özel hükümler | Sınırlı ve istisnai miktarlar | | Ambalajlama | | | Portatif tanklar ve yığın konteynerler | |
|--------|---|-------|--------------------|-------------------|-----------|---------------|-------------------------------|---------|-------------------------|----------------------------|-------------------------------|--|---------------|
| | | | | | | | 3.4 | 3.5.1.2 | Ambalajlama talimatları | Özel ambalajlama hükümleri | Karışık ambalajlama hükümleri | Talimatlar | Özel hükümler |
| (1) | (2) | (3a) | (3b) | (4) | (5) | (6) | (7a) | (7b) | (8) | (9a) | (9b) | (10) | (11) |
| 0479 | MADDELER, PATLAYICI, B.B.B. | 1 | 1.4C | 2.1.1.3 | 5.2.2 | 178 274 | 0 | E0 | P101 | | MP2 | | |
| 0480 | MADDELER, PATLAYICI, B.B.B. | 1 | 1.4D | | | 178 274 | 0 | E0 | P101 | | MP2 | | |
| 0481 | MADDELER, PATLAYICI, B.B.B. | 1 | 1.4S | | | 178 274 | 0 | E0 | P101 | | MP2 | | |
| 0482 | MADDELER, PATLAYICI, ÇOK DUYARSIZ (MADDELER, EVI), B.B.B. | 1 | 1.5D | | | 178 274 | 0 | E0 | P101 | | MP2 | | |
| 0483 | SİKLOTRİMETİLEN-TRİNİTRAMİN (SİKLONİT; HEKSOJEN; RDX), DUYARLILIĞI AZALTILMIŞ | 1 | 1.1D | | | 1 | 0 | E0 | P112(b) P112(c) | | MP20 | | |
| 0484 | SİKLOTRİMETİLEN-TETRANİTRAMİN (HMX; OKTOGEN), DUYARLILIĞI | 1 | 1.1D | | | 1 | 0 | E0 | P112(b) P112(c) | | MP20 | | |
| 0485 | MADDELER, PATLAYICI, B.B.B. | 1 | 1.4G | | | 178 274 | 0 | E0 | P101 | | MP2 | | |
| 0486 | NESNELER, PATLAYICI, AŞIRI DUYARSIZ (NESNELER, EEI) | 1 | 1.6N | | | 1.6 | 0 | E0 | P101 | | MP23 | | |
| 0487 | İŞARETLERİ, DUMAN | 1 | 1.3G | | | 1 | 0 | E0 | P135 | | MP23 | | |
| 0488 | MÜHİMMATI, EĞİTİM | 1 | 1.3G | | | 1 | 0 | E0 | P130 LP101 | PP67 L1 | MP23 | | |
| 0489 | DİNİTROGLİKOLURİL (DINGU) | 1 | 1.1D | | | 1 | 0 | E0 | P112(b) P112(c) | | MP20 | | |
| 0490 | NİTROTRİAZOLON (NTO) | 1 | 1.1D | | | 1 | 0 | E0 | P112(b) P112(c) | | MP20 | | |
| 0491 | ŞARJLAR, İTİCİ | 1 | 1.4C | | | 1.4 | 0 | E0 | P143 | PP76 | MP22 | | |
| 0492 | İŞARETLERİ, DEMİRYOLU, PATLAYICI | 1 | 1.3G | | | 1 | 0 | E0 | P135 | | MP23 | | |
| 0493 | İŞARETLERİ, DEMİRYOLU, PATLAYICI | 1 | 1.4G | | | 1.4 | 0 | E0 | P135 | | MP23 | | |
| 0494 | JET DELİCİ SİLAHLAR, YÜKLÜ, petrol kuyusu, tutuşturucusuz | 1 | 1.4D | | | 1.4 | 0 | E0 | P101 | | MP21 | | |
| 0495 | İTİCİ, SIVI | 1 | 1.3C | | | 1 | 224 | 0 | E0 | P115 | PP53 PP54 PP57 PP58 | MP20 | |
| 0496 | OKTONAL | 1 | 1.1D | | | 1 | 0 | E0 | P112(b) P112(c) | | MP20 | | |
| 0497 | İTİCİ, SIVI | 1 | 1.1C | | | 1 | 224 | 0 | E0 | P115 | PP53 PP54 PP57 PP58 | MP20 | |
| 0498 | İTİCİ, KATI | 1 | 1.1C | | | 1 | 0 | E0 | P114(b) | | MP20 | | |
| 0499 | İTİCİ, KATI | 1 | 1.3C | | | 1 | 0 | E0 | P114(b) | | MP20 | | |
| 0500 | TUTUŞTURUCU BİLEŞİMLERİ, ELEKTRİKLİ OLMAYAN patlatma için | 1 | 1.4S | | | 1.4 | 347 | 0 | E0 | P131 | | MP23 | |
| 0501 | İTİCİ, KATI | 1 | 1.4C | | | 1.4 | 0 | E0 | P114(b) | | MP20 | | |

| ADR tankı | | Tank taşıması için araç | Taşıma kategorisi (Tünel sınırlamal arı kodu) 1.1.3.6 (8.6) | Taşıma için özel hükümler | | | | Tehlike tanımlama No. | BM No. | İsim ve tanım 3.1.2 |
|-----------|---------------|-------------------------|--|---------------------------|-------|--------------------------------|-----------|-----------------------|--------|--|
| Tank kodu | Özel hükümler | | | Ambalajlar | Dökme | Yükleme, boşaltma ve elleçleme | Operasyon | | | |
| 4.3 | 4.3.5, 6.8.4 | 9.1.1.2 | 1.1.3.6 (8.6) | 7.2.4 | 7.3.3 | 7.5.11 | 8.5 | 5.3.2.3 | | |
| (12) | (13) | (14) | (15) | (16) | (17) | (18) | (19) | (20) | (1) | (2) |
| | | | 2 (E) | V2 | | CV1 CV2 CV3 | S1 | | 0479 | MADDELER, PATLAYICI, B.B.B. |
| | | | 2 (E) | V2 | | CV1 CV2 CV3 | S1 | | 0480 | MADDELER, PATLAYICI, B.B.B. |
| | | | 4 (E) | | | CV1 CV2 CV3 | S1 | | 0481 | MADDELER, PATLAYICI, B.B.B. |
| | | | 1 (B1000C) | V2 | | CV1 CV2 CV3 | S1 | | 0482 | MADDELER, PATLAYICI, ÇOK DUYARSIZ (MADDELER, EVI), B.B.B. |
| | | | 1 (B1000C) | V2 V3 | | CV1 CV2 CV3 | S1 | | 0483 | SİKLOTRİMETİLEN-TRİNİTRAMİN (SİKLONİT; HEKSOJEN; RDX), DUYARLILIĞI |
| | | | 1 (B1000C) | V2 V3 | | CV1 CV2 CV3 | S1 | | 0484 | SİKLOTETRAMETİLEN-TETRANİTRAMİN (HMX; OKTOGEN), DUYARLILIĞI |
| | | | 2 (E) | V2 V3 | | CV1 CV2 CV3 | S1 | | 0485 | MADDELER, PATLAYICI, B.B.B. |
| | | | 2 (E) | V2 | | CV1 CV2 CV3 | S1 | | 0486 | NESNELER, PATLAYICI, AŞIRI DUYARSIZ (NESNELER, EEI) |
| | | | 1 (C5000D) | V2 | | CV1 CV2 CV3 | S1 | | 0487 | İŞARETLERİ, DUMAN |
| | | | 1 (C5000D) | V2 | | CV1 CV2 CV3 | S1 | | 0488 | MÜHİMMATI, EĞİTİM |
| | | | 1 (B1000C) | V2 V3 | | CV1 CV2 CV3 | S1 | | 0489 | DİNİTROGLİKOLURİL (DINGU) |
| | | | 1 (B1000C) | V2 V3 | | CV1 CV2 CV3 | S1 | | 0490 | NİTROTRİAZOLON (NTO) |
| | | | 2 (E) | V2 | | CV1 CV2 CV3 | S1 | | 0491 | ŞARJLAR, İTİCİ |
| | | | 1 (C5000D) | V2 | | CV1 CV2 CV3 | S1 | | 0492 | İŞARETLERİ, DEMİRYOLU, PATLAYICI |
| | | | 2 (E) | V2 | | CV1 CV2 CV3 | S1 | | 0493 | İŞARETLERİ, DEMİRYOLU, PATLAYICI |
| | | | 2 (E) | V2 | | CV1 CV2 CV3 | S1 | | 0494 | JET DELİCİ SİLAHLAR, YÜKLÜ, petrol kuyusu, tutuşturucusuz |
| | | | 1 (C5000D) | V2 | | CV1 CV2 CV3 | S1 | | 0495 | İTİCİ, SIVI |
| | | | 1 (B1000C) | V2 V3 | | CV1 CV2 CV3 | S1 | | 0496 | OKTONAL |
| | | | 1 (B1000C) | V2 | | CV1 CV2 CV3 | S1 | | 0497 | İTİCİ, SIVI |
| | | | 1 (B1000C) | V2 | | CV1 CV2 CV3 | S1 | | 0498 | İTİCİ, KATI |
| | | | 1 (C5000D) | V2 | | CV1 CV2 CV3 | S1 | | 0499 | İTİCİ, KATI |
| | | | 4 (E) | | | CV1 CV2 CV3 | S1 | | 0500 | TUTUŞTURUCU BİLEŞİMLERİ, ELEKTRİKLİ OLMAYAN patlatma için |
| | | | 2 (E) | V2 | | CV1 CV2 CV3 | S1 | | 0501 | İTİCİ, KATI |

| BM No. | İsim ve tanım | Sınıf | Sınıflandırma Kodu | Ambalajlama grubu | Etiketler | Özel hükümler | Sınırlı ve istisnai miktarlar | | Ambalajlama | | | Portatif tanklar ve yığın konteynerler | |
|--------|---|-------|--------------------|-------------------|-------------|---------------|-------------------------------|---------|-------------------------|----------------------------|-------------------------------|--|---------------|
| | | | | | | | 3.4 | 3.5.1.2 | Ambalajlama talimatları | Özel ambalajlama hükümleri | Karışık ambalajlama hükümleri | Talimatlar | Özel hükümler |
| (1) | (2) | (3a) | (3b) | (4) | (5) | (6) | (7a) | (7b) | (8) | (9a) | (9b) | (10) | (11) |
| 0502 | ROKETLER tepkisiz başlığı olan | 1 | 1.2C | 2.1.1.3 | 5.2.2 | 3.3 | 0 | E0 | P130 LP101 | PP67 L1 | MP22 | 4.2.5.2 7.3.2 | 4.2.5.3 |
| 0503 | HAVA YASTIĞI ŞİŞİRİCİLERİ veya HAVA YASTIĞI MODULLERİ veya EMNİYET KEMERİ | 1 | 1.4G | | 1.4 | 235 289 | 0 | E0 | P135 | | MP23 | | |
| 0504 | IH-TETRAZOL | 1 | 1.1D | | 1 | | 0 | E0 | P112(c) | PP48 | MP20 | | |
| 0505 | İŞARETLERİ, YARDIM, gemi | 1 | 1.4G | | 1.4 | | 0 | E0 | P135 | | MP23 MP24 | | |
| 0506 | İŞARETLERİ, YARDIM, gemi | 1 | 1.4S | | 1.4 | | 0 | E0 | P135 | | MP23 MP24 | | |
| 0507 | İŞARETLERİ, DUMAN | 1 | 1.4S | | 1.4 | | 0 | E0 | P135 | | MP23 MP24 | | |
| 0508 | 1-HİDROKSİ-BENZOTRİAZOL, SUSUZ, kütlece %20'den az su ile ıslatılmış veya kuru | 1 | 1.3C | | 1 | | 0 | E0 | P114(b) | PP48 PP50 | MP20 | | |
| 0509 | BARUT, DUMANSIZ | 1 | 1.4C | | 1.4 | | 0 | E0 | P114(b) | PP48 | MP20 | | |
| 1001 | ASETİLEN, ÇÖZÜNMÜŞ | 2 | 4F | | 2.1 | | 0 | E0 | P200 | | MP9 | | |
| 1002 | HAVA, SIKIŞTIRILMIŞ | 2 | 1A | | 2.2 | 655 | 120 ml | E1 | P200 | | MP9 | (M) | |
| 1003 | HAVA, SOĞUTULMUŞ SIVI | 2 | 3O | | 2.2 +5.1 | | 0 | E0 | P203 | | MP9 | T75 | TP5 TP22 |
| 1005 | AMONYAK, SUSUZ | 2 | 2TC | | 2.3 +8 | 23 | 0 | E0 | P200 | | MP9 | (M) T50 | |
| 1006 | ARGON, SIKIŞTIRILMIŞ | 2 | 1A | | 2.2 | 653 | 120 ml | E1 | P200 | | MP9 | (M) | |
| 1008 | BOR TRİFLORÜR | 2 | 2TC | | 2.3 +8 | | 0 | E0 | P200 | | MP9 | (M) | |
| 1009 | BROMOTRİFLORO-METAN (SOĞUTUCU GAZ R13B1) | 2 | 2A | | 2.2 | | 120 ml | E1 | P200 | | MP9 | (M) T50 | |
| 1010 | BÜTADİENLER, KARARLILAŞTIRILMIŞ veya BÜTADİENLER VE HİDROKARBON KARIŞIMI, KARARLILAŞTIRILMIŞ, 70°C'de buhar basıncı 1,1 MPa'yı (11 bar) geçmeyen ve 50°C'deki yoğunluğu 0,525 kg/l'den daha düşük olmayan | 2 | 2F | | 2.1 | 618 | 0 | E0 | P200 | | MP9 | (M) T50 | |
| 1011 | BÜTAN | 2 | 2F | | 2.1 | 652 657 660 | 0 | E0 | P200 | | MP9 | (M) T50 | |
| 1012 | BÜTİLENLER KARIŞIMI veya 1-BÜTİLEN veya CIS-2-BÜTİLEN veya TRANS-2-BÜTİLEN | 2 | 2F | | 2.1 | | 0 | E0 | P200 | | MP9 | (M) T50 | |
| 1013 | KARBON DİOKSİT | 2 | 2A | | 2.2 | 584 653 | 120 ml | E1 | P200 | | MP9 | (M) | |
| 1016 | KARBON MONOKSİT, SIKIŞTIRILMIŞ | 2 | 1TF | | 2.3 +2.1 | | 0 | E0 | P200 | | MP9 | (M) | |
| 1017 | KLORİN | 2 | 2TOC | | 2.3 +5.1 +8 | | 0 | E0 | P200 | | MP9 | (M) T50 | TP19 |

| ADR tankı | | Tank taşınması için araç | Taşıma kategorisi (Tünel sınırlamal arı kodu) 1.1.3.6 (8.6) | Taşıma için özel hükümler | | | | Tehlike tanımlama No. | BM No. | İsim ve tanım 3.1.2 |
|-----------|------------------------|--------------------------|---|---------------------------|-------|--------------------------------|-----------|-----------------------|--------|---|
| Tank kodu | Özel hükümler | | | Ambalajlar | Dökme | Yükleme, boşaltma ve elleçleme | Operasyon | | | |
| 4.3 | 4.3.5, 6.8.4 | 9.1.1.2 | 1.1.3.6 (8.6) | 7.2.4 | 7.3.3 | 7.5.11 | 8.5 | 5.3.2.3 | | |
| (12) | (13) | (14) | (15) | (16) | (17) | (18) | (19) | (20) | (1) | (2) |
| | | | 1 (B1000C) | V2 | | CV1 CV2 CV3 | S1 | | 0502 | ROKETLER tepkisiz başlığı olan |
| | | | 2 (E) | V2 | | CV1 CV2 CV3 | S1 | | 0503 | HAVA YASTIĞI ŞİŞİRİCİLERİ veya HAVA YASTIĞI |
| | | | 1 (B1000C) | V2 V3 | | CV1 CV2 CV3 | S1 | | 0504 | 1H-TETRAZOL |
| | | | 2 (E) | V2 | | CV1 CV2 CV3 | S1 | | 0505 | İŞARETLERİ, YARDIM, gemi |
| | | | 4 (E) | | | CV1 CV2 CV3 | S1 | | 0506 | İŞARETLERİ, YARDIM, gemi |
| | | | 4 (E) | | | CV1 CV2 CV3 | S1 | | 0507 | İŞARETLERİ, DUMAN |
| | | | 1 (C5000D) | V2 V3 | | CV1 CV2 CV3 | S1 | | 0508 | 1-HİDROKSI-BENZOTRIAZOL, SUSUZ, kütlece %20'den az su ile ıslatılmış veya kuru |
| | | | 2 (E) | V2 | | CV1 CV2 CV3 | S1 | | 0509 | BARUT, DUMANSIZ |
| PxBN(M) | TU17 TA4 TT9 | FL | 2 (B/D) | | | CV9 CV10 CV36 | S2 | 239 | 1001 | ASETİLEN, ÇÖZÜNMÜŞ |
| CxBN(M) | TA4 TT9 | AT | 3 (E) | | | CV9 CV10 | | 20 | 1002 | HAVA, SIKIŞTIRILMIŞ |
| RxBN | TU7 TU19 TA4 TT9 | AT | 3 (C/E) | V5 | | CV9 CV11 CV36 | S20 | 225 | 1003 | HAVA, SOĞUTULMUŞ SIVI |
| PxBH(M) | TA4 TT8 TT9 | AT | 1 (C/D) | | | CV9 CV10 CV36 | S14 | 268 | 1005 | AMONYAK, SUSUZ |
| CxBN(M) | TA4 TT9 | AT | 3 (E) | | | CV9 CV10 CV36 | | 20 | 1006 | ARGON, SIKIŞTIRILMIŞ |
| PxBH(M) | TA4 TT9 TT10 | AT | 1 (C/D) | | | CV9 CV10 CV36 | S14 | 268 | 1008 | BOR TRİFLORÜR |
| PxBN(M) | TA4 TT9 | AT | 3 (C/E) | | | CV9 CV10 CV36 | | 20 | 1009 | BROMOTRİFLORO-METAN (SOĞUTUCU GAZ R13B1) |
| PxBN(M) | TA4 TT9 | FL | 2 (B/D) | | | CV9 CV10 CV36 | S2 S20 | 239 | 1010 | BÜTADİENLER, KARARLILAŞTIRILMIŞ veya BÜTADİENLER VE HİDROKARBON KARIŞIMI, KARARLILAŞTIRILMIŞ, 70°C'de buhar basıncı 1,1 MPa'yı (11 bar) geçmeyen ve 50°C'deki yoğunluğu 0,525 kg/l'den daha düşük olmayan |
| PxBN(M) | TA4 TT9 | FL | 2 (B/D) | | | CV9 CV10 CV36 | S2 S20 | 23 | 1011 | BÜTAN |
| PxBN(M) | TA4 TT9 | FL | 2 (B/D) | | | CV9 CV10 CV36 | S2 S20 | 23 | 1012 | BÜTİLENLER KARIŞIMI veya 1-BÜTİLEN veya CIS-2-BÜTİLEN veya TRANS-2-BÜTİLEN |
| PxBN(M) | TA4 TT9 | AT | 3 (C/E) | | | CV9 CV10 CV36 | | 20 | 1013 | KARBON DİOKSİT |
| CxBH(M) | TA4 TT9 | FL | 1 (B/D) | | | CV9 CV10 CV36 | S2 S14 | 263 | 1016 | KARBON MONOKSİT, SIKIŞTIRILMIŞ |
| P22DH(M) | TA4 TT9 TT10 | AT | 1 (C/D) | | | CV9 CV10 CV36 | S14 | 265 | 1017 | KLORİN |

| BM No. | İsim ve tanım | Sınıf | Sınıflandırma Kodu | Ambalajlama grubu | Etiketler | Özel hükümler | Sınırlı ve istisnai miktarlar | | Ambalajlama | | | Portatif tanklar ve yığın konteynerler | |
|--------|---|-------|--------------------|-------------------|-------------------|---------------|-------------------------------|---------|-------------------------|----------------------------|-------------------------------|--|---------------|
| | | | | | | | 3.4 | 3.5.1.2 | Ambalajlama talimatları | Özel ambalajlama hükümleri | Karışık ambalajlama hükümleri | Talimatlar | Özel hükümler |
| (1) | (2) | (3a) | (3b) | (4) | (5) | (6) | (7a) | (7b) | (8) | (9a) | (9b) | (10) | (11) |
| 1018 | KLORODİFLORO-METAN (SOĞUTUCU GAZ R 22) | 2 | 2A | | 2.2 | | 120 ml | E1 | P200 | | MP9 | (M) T50 | |
| 1020 | KLOROPENTAFLORO-ETAN (SOĞUTUCU GAZ R 115) | 2 | 2A | | 2.2 | | 120 ml | E1 | P200 | | MP9 | (M) T50 | |
| 1021 | 1-KLORO-1,2,2,2-TETRAFLOROETAN (SOĞUTUCU GAZ R 124) | 2 | 2A | | 2.2 | | 120 ml | E1 | P200 | | MP9 | (M) T50 | |
| 1022 | KLOROTRİFLORO-METAN (SOĞUTUCU GAZ R 13) | 2 | 2A | | 2.2 | | 120 ml | E1 | P200 | | MP9 | (M) | |
| 1023 | KÖMÜR GAZI, SIKIŞTIRILMIŞ | 2 | 1TF | | 2.3 +2.1 | | 0 | E0 | P200 | | MP9 | (M) | |
| 1026 | KİYANOJEN | 2 | 2TF | | 2.3 +2.1 | | 0 | E0 | P200 | | MP9 | (M) | |
| 1027 | SİKLOPROPAN | 2 | 2F | | 2.1 | | 0 | E0 | P200 | | MP9 | (M) T50 | |
| 1028 | DİKLORODİFLORO-METAN (SOĞUTUCU GAZ R 12) | 2 | 2A | | 2.2 | | 120 ml | E1 | P200 | | MP9 | (M) T50 | |
| 1029 | DİKLORODİFLORO-METAN (SOĞUTUCU GAZ R 21) | 2 | 2A | | 2.2 | | 120 ml | E1 | P200 | | MP9 | (M) T50 | |
| 1030 | 1,1 -DİFLOROETAN (SOĞUTUCU GAZ R 152a) | 2 | 2F | | 2.1 | | 0 | E0 | P200 | | MP9 | (M) T50 | |
| 1032 | DİMETİLAMİN, SUSUZ | 2 | 2F | | 2.1 | | 0 | E0 | P200 | | MP9 | (M) T50 | |
| 1033 | DİMETİL ETER | 2 | 2F | | 2.1 | | 0 | E0 | P200 | | MP9 | (M) T50 | |
| 1035 | ETAN | 2 | 2F | | 2.1 | | 0 | E0 | P200 | | MP9 | (M) | |
| 1036 | ETİLAMİN | 2 | 2F | | 2.1 | | 0 | E0 | P200 | | MP9 | (M) T50 | |
| 1037 | ETİL KLORÜR | 2 | 2F | | 2.1 | | 0 | E0 | P200 | | MP9 | (M) T50 | |
| 1038 | ETİLEN, SOĞUTULMUŞ SIVI | 2 | 3F | | 2.1 | | 0 | E0 | P203 | | MP9 | T75 | TP5 |
| 1039 | ETİL METİL ETER | 2 | 2F | | 2.1 | | 0 | E0 | P200 | | MP9 | (M) | |
| 1040 | ETİLEN OKSİT | 2 | 2TF | | 2.3 +2.1 | 342 | 0 | E0 | P200 | | MP9 | (M) | |
| 1040 | ETİLEN OKSİT AZOTLU 50 °C'de 1 MPa'ya (10 bar) kadar toplam basınç | 2 | 2TF | | 2.3 +2.1 | 342 | 0 | E0 | P200 | | MP9 | (M) T50 | TP20 |
| 1041 | ETİLEN OKSİT VE KARBON DİOKSİT KARIŞIM %9'dan fazla ama %87'den az etilen oksit ile | 2 | 2F | | 2.1 | | 0 | E0 | P200 | | MP9 | (M) T50 | |
| 1043 | GÜBRELER AMONYAK | 2 | 4A | | 2.2 | 642 | | | | | | | |
| 1044 | YANGIN SÖNDÜRÜCÜLER sıkıştırılmış veya sıvılaştırılmış gazlı | 2 | 6A | | 2.2 | 225 594 | 120 ml | E0 | P003 | | MP9 | | |
| 1045 | FLORÜR, SIKIŞTIRILMIŞ | 2 | 1TOC | | 2.3 +5.1 +8 | | 0 | E0 | P200 | | MP9 | | |

| ADR tankı | | Tank taşınması için araç | Taşıma kategorisi (Tünel sınırlamal arı kodu) 1.1.3.6 (8.6) | Taşıma için özel hükümler | | | | Tehlike tanımlama No. | BM No. | İsim ve tanım 3.1.2 |
|-----------|--------------------|--------------------------|---|---------------------------|-------|--------------------------------|-----------|-----------------------|--------|---|
| Tank kodu | Özel hükümler | | | Ambalajlar | Dökme | Yükleme, boşaltma ve elleçleme | Operasyon | | | |
| 4.3 | 4.3.5, 6.8.4 | 9.1.1.2 | 1.1.3.6 (8.6) | 7.2.4 | 7.3.3 | 7.5.11 | 8.5 | 5.3.2.3 | | |
| (12) | (13) | (14) | (15) | (16) | (17) | (18) | (19) | (20) | (1) | (2) |
| PxBN(M) | TA4 TT9 | AT | 3 (C/E) | | | CV9 CV10 CV36 | | 20 | 1018 | KLORODİFLORO-METAN (SOĞUTUCU GAZ R 22) |
| PxBN(M) | TA4 TT9 | AT | 3 (C/E) | | | CV9 CV10 CV36 | | 20 | 1020 | KLOROPENTAFLORO-ETAN (SOĞUTUCU GAZ R 115) |
| PxBN(M) | TA4 TT9 | AT | 3 (C/E) | | | CV9 CV10 CV36 | | 20 | 1021 | 1-KLORO-1,2,2,2-TETRAFLOROETAN (SOĞUTUCU GAZ R 124) |
| PxBN(M) | TA4 TT9 | AT | 3 (C/E) | | | CV9 CV10 CV36 | | 20 | 1022 | KLOROTRİFLORO-METAN (SOĞUTUCU GAZ R 13) |
| CxBH(M) | TA4 TT9 | FL | 1 (B/D) | | | CV9 CV10 CV36 | S2 S14 | 263 | 1023 | KÖMÜR GAZI, SIKIŞTIRILMIŞ |
| PxBH(M) | TA4 TT9 | FL | 1 (B/D) | | | CV9 CV10 CV36 | S2 S14 | 263 | 1026 | KİYANOJEN |
| PxBN(M) | TA4 TT9 | FL | 2 (B/D) | | | CV9 CV10 CV36 | S2 S20 | 23 | 1027 | SİKLOPROPAN |
| PxBN(M) | TA4 TT9 | AT | 3 (C/E) | | | CV9 CV10 CV36 | | 20 | 1028 | DİKLORODİFLORO-METAN (SOĞUTUCU GAZ R 12) |
| PxBN(M) | TA4 TT9 | AT | 3 (C/E) | | | CV9 CV10 CV36 | | 20 | 1029 | DİKLORODİFLORO-METAN (SOĞUTUCU GAZ R 21) |
| PxBN(M) | TA4 TT9 | FL | 2 (B/D) | | | CV9 CV10 CV36 | S2 S20 | 23 | 1030 | 1,1-DİFLOROETAN (SOĞUTUCU GAZ R 152a) |
| PxBN(M) | TA4 TT9 | FL | 2 (B/D) | | | CV9 CV10 CV36 | S2 S20 | 23 | 1032 | DİMETİLAMİN, SUSUZ |
| PxBN(M) | TA4 TT9 | FL | 2 (B/D) | | | CV9 CV10 CV36 | S2 S20 | 23 | 1033 | DİMETİL ETER |
| PxBN(M) | TA4 TT9 | FL | 2 (B/D) | | | CV9 CV10 CV36 | S2 S20 | 23 | 1035 | ETAN |
| PxBN(M) | TA4 TT9 | FL | 2 (B/D) | | | CV9 CV10 CV36 | S2 S20 | 23 | 1036 | ETİLAMİN |
| PxBN(M) | TA4 TT9 | FL | 2 (B/D) | | | CV9 CV10 CV36 | S2 S20 | 23 | 1037 | ETİL KLORÜR |
| RxBN | TU18 TA4 TT9 | FL | 2 (B/D) | V5 | | CV9 CV11 CV36 | S2 S17 | 223 | 1038 | ETİLEN, SOĞUTULMUŞ SIVI |
| PxBN(M) | TA4 TT9 | FL | 2 (B/D) | | | CV9 CV10 CV36 | S2 S20 | 23 | 1039 | ETİL METİL ETER |
| | | FL | 1 (B/D) | | | CV9 CV10 CV36 | S2 S14 | 263 | 1040 | ETİLEN OKSİT |
| PxBH(M) | TA4 TT9 | FL | 1 (B/D) | | | CV9 CV10 CV36 | S2 S14 | 263 | 1040 | ETİLEN OKSİT AZOTLU 50 °C'de 1 MPa'ya (10 bar) kadar toplam basınç |
| PxBN(M) | TA4 TT9 | FL | 2 (B/D) | | | CV9 CV10 CV36 | S2 S20 | 239 | 1041 | ETİLEN OKSİT VE KARBON DİOKSİT KARIŞIM %9'dan fazla ama %87'den az etilen oksit ile |
| | | | (E) | | | | | | 1043 | GÜBRELER AMONYAK ÇÖZELTİ serbest amonyaklı |
| | | | 3 (E) | | | CV9 | | | 1044 | YANGIN SÖNDÜRÜCÜLER sıkıştırılmış veya sıvılaştırılmış |
| | | | 1 (D) | | | CV9 CV10 CV36 | S14 | | 1045 | FLORÜR, SIKIŞTIRILMIŞ |

| BM No. | İsim ve tanım 3.1.2 | Sınıf 2.2 | Sınıflandırma Kodu 2.2 | Ambalajlama grubu 2.1.1.3 | Etiketler 5.2.2 | Özel hükümler 3.3 | Sınırlı ve istisnai miktarlar | | Ambalajlama | | | Portatif tanklar ve yığın konteynerler | |
|--------|---|--------------|---------------------------|------------------------------|--------------------|----------------------|-------------------------------|---------|----------------------------------|-------------------------------------|---|--|--------------------------|
| | | | | | | | 3.4 | 3.5.1.2 | Ambalajlama talimatları 4.1.4 | Özel ambalajlama hükümleri 4.1.4 | Karışık ambalajlama hükümleri 4.1.10 | Talimatlar 4.2.5.2 7.3.2 | Özel hükümler 4.2.5.3 |
| (1) | (2) | (3a) | (3b) | (4) | (5) | (6) | (7a) | (7b) | (8) | (9a) | (9b) | (10) | (11) |
| 1046 | HELİYUM, SIKIŞTIRILMIŞ | 2 | 1A | | 2.2 | 653 | 120 ml | E1 | P200 | | MP9 | (M) | |
| 1048 | HİDROJEN BROMÜR, SUSUZ | 2 | 2TC | | 2.3 +8 | | 0 | E0 | P200 | | MP9 | (M) | |
| 1049 | HİDROJEN, SIKIŞTIRILMIŞ | 2 | 1F | | 2.1 | 660 | 0 | E0 | P200 | | MP9 | (M) | |
| 1050 | HİDROJEN KLORÜR, SUSUZ | 2 | 2TC | | 2.3 +8 | | 0 | E0 | P200 | | MP9 | (M) | |
| 1051 | HİDROJEN SİYANÜR, KARARLILAŞTIRILMIŞ %3 'ten daha az su içeren | 6.1 | TF1 | I | 6.1 +3 | 603 | 0 | E5 | P200 | | MP2 | | |
| 1052 | HİDROJEN FLORÜR, ANHİDRİT | 8 | CT1 | I | 8 +6.1 | | 0 | E0 | P200 | | MP2 | T10 | TP2 |
| 1053 | HİDROJEN SÜLFİT | 2 | 2TF | | 2.3 +2.1 | | 0 | E0 | P200 | | MP9 | (M) | |
| 1055 | İZOBÜTİLEN | 2 | 2F | | 2.1 | | 0 | E0 | P200 | | MP9 | (M) T50 | |
| 1056 | KRİPTON, SIKIŞTIRILMIŞ | 2 | 1A | | 2.2 | | 120 ml | E1 | P200 | | MP9 | (M) | |
| 1057 | ÇAKMAKLAR veya ÇAKMAK YEDEKLERİ alevlenir gaz içeren | 2 | 6F | | 2.1 | 201 654 658 | 0 | E0 | P002 | PP84 RR5 | MP9 | | |
| 1058 | SIVILAŞTIRILMIŞ GAZLAR, alevlenir olmayan, karbondioksit, hava ve azot yükü | 2 | 2A | | 2.2 | | 120 ml | E1 | P200 | | MP9 | (M) | |
| 1060 | METİL ASETİLEN VE PROPADİN KARIŞIMI, KARARLILAŞTIRILMIŞ karışım P1 veya karışım P2 | 2 | 2F | | 2.1 | 581 | 0 | E0 | P200 | | MP9 | (M) T50 | |
| 1061 | METİLAMİN, SUSUZ | 2 | 2F | | 2.1 | | 0 | E0 | P200 | | MP9 | (M) T50 | |
| 1062 | METİL BROMÜR %2'den daha az kloropikrin ile | 2 | 2T | | 2.3 | 23 | 0 | E0 | P200 | | MP9 | (M) T50 | |
| 1063 | METİL KLORÜR (SOĞUTUCU GAZ R 40) | 2 | 2F | | 2.1 | | 0 | E0 | P200 | | MP9 | (M) T50 | |
| 1064 | METİL MERKAPTAN | 2 | 2TF | | 2.3 +2.1 | | 0 | E0 | P200 | | MP9 | (M) T50 | |
| 1065 | NEON, SIKIŞTIRILMIŞ | 2 | 1A | | 2.2 | | 120 ml | E1 | P200 | | MP9 | (M) | |
| 1066 | AZOT, SIKIŞTIRILMIŞ | 2 | 1A | | 2.2 | 653 | 120 ml | E1 | P200 | | MP9 | (M) | |
| 1067 | DIAZOT TETROKSİT (AZOT DİOKSİT) | 2 | 2TOC | | 2.3 +5.1 +8 | | 0 | E0 | P200 | | MP9 | T50 | TP21 |
| 1069 | NİTROSİL KLORÜR | 2 | 2TC | | 2.3 +8 | | 0 | E0 | P200 | | MP9 | | |
| 1070 | AZOT OKSİT | 2 | 2O | | 2.2 +5.1 | 584 | 0 | E0 | P200 | | MP9 | (M) | |
| 1071 | PETROL GAZI, SIKIŞTIRILMIŞ | 2 | 1TF | | 2.3 +2.1 | | 0 | E0 | P200 | | MP9 | (M) | |
| 1072 | OKSİJEN, SIKIŞTIRILMIŞ | 2 | 1O | | 2.2 +5.1 | 355 655 | 0 | E0 | P200 | | MP9 | (M) | |

| ADR tankı | | Tank taşınması için araç | Taşıma kategorisi (Tünel sınırlamal arı kodu) 1.1.3.6 (8.6) | Taşıma için özel hükümler | | | | Tehlike tanımlama No. | BM No. | İsim ve tanım 3.1.2 |
|-----------|--------------------------------------|--------------------------|---|---------------------------|-------|--------------------------------|------------------|-----------------------|--------|---|
| Tank kodu | Özel hükümler | | | Ambalajlar | Dökme | Yükleme, boşaltma ve elleçleme | Operasyon | | | |
| 4.3 | 4.3.5, 6.8.4 | 9.1.1.2 | | 7.2.4 | 7.3.3 | 7.5.11 | 8.5 | 5.3.2.3 | | |
| (12) | (13) | (14) | (15) | (16) | (17) | (18) | (19) | (20) | (1) | (2) |
| CxBN(M) | TA4 TT9 | AT | 3 (E) | | | CV9 CV10 CV36 | | 20 | 1046 | HELYUM, SIKIŞTIRILMIŞ |
| PxBH(M) | TA4 TT9 TT10 | AT | 1 (C/D) | | | CV9 CV10 CV36 | S14 | 268 | 1048 | HİDROJEN BROMÜR, SUSUZ |
| CxBN(M) | TA4 TT9 | FL | 2 (B/D) | | | CV9 CV10 CV36 | S2 S20 | 23 | 1049 | HİDROJEN, SIKIŞTIRILMIŞ |
| PxBH(M) | TA4 TT9 TT10 | AT | 1 (C/D) | | | CV9 CV10 CV36 | S14 | 268 | 1050 | HİDROJEN KLORÜR, SUSUZ |
| | | | 0 (D) | | | CV1 CV13 CV28 | S2 S9 S10 S14 | | 1051 | HİDROJEN SİYANÜR, KARARLILAŞTIRILMIŞ %3 'ten daha az su içeren |
| L21DH(+) | TU14 TU34 TC1 TE21 TA4 TT9 TM3 | AT | 1 (C/D) | | | CV13 CV28 CV34 | S14 | 886 | 1052 | HİDROJEN FLORÜR, ANHİDRİT |
| PxDH(M) | TA4 TT9 TT10 | FL | 1 (B/D) | | | CV9 CV10 CV36 | S2 S14 | 263 | 1053 | HİDROJEN SÜLFİT |
| PxBN(M) | TA4 TT9 | FL | 2 (B/D) | | | CV9 CV10 CV36 | S2 S20 | 23 | 1055 | İZOBÜTİLEN |
| CxBN(M) | TA4 TT9 | AT | 3 (E) | | | CV9 CV10 CV36 | | 20 | 1056 | KRİPTON, SIKIŞTIRILMIŞ |
| | | | 2 (D) | | | CV9 | S2 | | 1057 | ÇAKMAKLAR veya ÇAKMAK YEDEKLERİ alevlenir gaz içeren |
| PxBN(M) | TA4 TT9 | AT | 3 (C/E) | | | CV9 CV10 CV36 | | 20 | 1058 | SIVILAŞTIRILMIŞ GAZLAR, alevlenir olmayan, karbondioksit, hava ve azot yükü |
| PxBN(M) | TA4 TT9 | FL | 2 (B/D) | | | CV9 CV10 CV36 | S2 S20 | 239 | 1060 | METİL ASETİLEN VE PROPADİN KARIŞIMI, KARARLILAŞTIRILMIŞ karışım P1 veya karışım P2 |
| PxBN(M) | TA4 TT9 | FL | 2 (B/D) | | | CV9 CV10 CV36 | S2 S20 | 23 | 1061 | METİLAMİN, SUSUZ |
| PxBH(M) | TA4 TT9 | AT | 1 (C/D) | | | CV9 CV10 CV36 | S14 | 26 | 1062 | METİL BROMÜR %2'den daha az kloropikrin ile |
| PxBN(M) | TA4 TT9 | FL | 2 (B/D) | | | CV9 CV10 CV36 | S2 S20 | 23 | 1063 | METİL KLORÜR (SOĞUTUCU GAZ R 40) |
| PxDH(M) | TA4 TT9 | FL | 1 (B/D) | | | CV9 CV10 CV36 | S2 S14 | 263 | 1064 | METİL MERKAPTAN |
| CxBN(M) | TA4 TT9 | AT | 3 (E) | | | CV9 CV10 CV36 | | 20 | 1065 | NEON, SIKIŞTIRILMIŞ |
| CxBN(M) | TA4 TT9 | AT | 3 (E) | | | CV9 CV10 CV36 | | 20 | 1066 | AZOT, SIKIŞTIRILMIŞ |
| PxBH(M) | TU17 TA4 TT9 | AT | 1 (C/D) | | | CV9 CV10 CV36 | S14 | 265 | 1067 | DİAZOT TETROKSİT (AZOT DİOKSİT) |
| | | | 1 (D) | | | CV9 CV10 CV36 | S14 | | 1069 | NİTROSİL KLORÜR |
| PxBN(M) | TA4 TT9 | AT | 3 (C/E) | | | CV9 CV10 CV36 | | 25 | 1070 | AZOT OKSİT |
| CxBH(M) | TA4 TT9 | FL | 1 (B/D) | | | CV9 CV10 CV36 | S2 S14 | 263 | 1071 | PETROL GAZI, SIKIŞTIRILMIŞ |
| CxBN(M) | TA4 TT9 | AT | 3 (E) | | | CV9 CV10 CV36 | | 25 | 1072 | OKSİJEN, SIKIŞTIRILMIŞ |

| BM No. | İsim ve tanım 3.1.2 | Sınıf 2.2 | Sınıflandırma Kodu 2.2 | Ambalajlama grubu 2.1.1.3 | Etiketler 5.2.2 | Özel hükümler 3.3 | Sınırlı ve istisnai miktarlar | | Ambalajlama | | | Portatif tanklar ve yığın konteynerler | |
|--------|---|--------------|---------------------------|------------------------------|--------------------|--------------------------|-------------------------------|---------|----------------------------------|-------------------------------------|---|--|--------------------------|
| | | | | | | | 3.4 | 3.5.1.2 | Ambalajlama talimatları 4.1.4 | Özel ambalajlama hükümleri 4.1.4 | Karışık ambalajlama hükümleri 4.1.10 | Talimatlar 4.2.5.2 7.3.2 | Özel hükümler 4.2.5.3 |
| (1) | (2) | (3a) | (3b) | (4) | (5) | (6) | (7a) | (7b) | (8) | (9a) | (9b) | (10) | (11) |
| 1073 | OKSİJEN, SOĞUTULMUŞ SIVI | 2 | 3O | | 2.2 +5.1 | | 0 | E0 | P203 | | MP9 | T75 | TP5 TP22 |
| 1075 | PETROL GAZLARI, SIVILAŞTIRILMIŞ | 2 | 2F | | 2.1 | 274 583 639 660 | 0 | E0 | P200 | | MP9 | (M) T50 | |
| 1076 | FOSGEN | 2 | 2TC | | 2.3 +8 | | 0 | E0 | P200 | | MP9 | | |
| 1077 | PROPİLEN | 2 | 2F | | 2.1 | | 0 | E0 | P200 | | MP9 | (M) T50 | |
| 1078 | SOĞUTUCU GAZ, B.B.B., karışım F1, karışım F2 veya karışım F3 gibi | 2 | 2A | | 2.2 | 274 582 | 120 ml | E1 | P200 | | MP9 | (M) T50 | |
| 1079 | SÜLFÜR DİOKSİT | 2 | 2TC | | 2.3 +8 | | 0 | E0 | P200 | | MP9 | (M) T50 | TP19 |
| 1080 | SÜLFÜR HEKZAFLORÜR | 2 | 2A | | 2.2 | | 120 ml | E1 | P200 | | MP9 | (M) | |
| 1081 | TETRAFLOROETİLEN, KARARLILAŞTIRILMIŞ | 2 | 2F | | 2.1 | | 0 | E0 | P200 | | MP9 | (M) | |
| 1082 | TRİFLOROKLORO-ETİLEN, KARARLILAŞTIRILMIŞ | 2 | 2TF | | 2.3 +2.1 | | 0 | E0 | P200 | | MP9 | (M) T50 | |
| 1083 | TRİMETİLAMİN, SUSUZ | 2 | 2F | | 2.1 | | 0 | E0 | P200 | | MP9 | (M) T50 | |
| 1085 | VİNİL BROMÜR, KARARLILAŞTIRILMIŞ | 2 | 2F | | 2.1 | | 0 | E0 | P200 | | MP9 | (M) T50 | |
| 1086 | VİNİL KLORÜR, KARARLILAŞTIRILMIŞ | 2 | 2F | | 2.1 | | 0 | E0 | P200 | | MP9 | (M) T50 | |
| 1087 | VİNİL METİL ETER, KARARLILAŞTIRILMIŞ | 2 | 2F | | 2.1 | | 0 | E0 | P200 | | MP9 | (M) T50 | |
| 1088 | ASETAL | 3 | F1 | II | 3 | | 1 L | E2 | P001 IBC02 R001 | | MP19 | T4 | TP1 |
| 1089 | ASETALDEHİT | 3 | F1 | I | 3 | | 0 | E3 | P001 | | MP7 MP17 | T11 | TP2 TP7 |
| 1090 | ASETON | 3 | F1 | II | 3 | | 1 L | E2 | P001 IBC02 R001 | | MP19 | T4 | TP1 |
| 1091 | ASETON YAĞLAR | 3 | F1 | II | 3 | | 1 L | E2 | P001 IBC02 R001 | | MP19 | T4 | TP1 TP8 |
| 1092 | AKROLİN, KARARLILAŞTIRILMIŞ | 6.1 | TF1 | I | 6.1 +3 | 354 | 0 | E0 | P601 | | MP8 MP17 | T22 | TP2 TP7 TP35 |
| 1093 | AKRİLONİTRİL, KARARLILAŞTIRILMIŞ | 3 | FT1 | I | 3 +6.1 | | 0 | E0 | P001 | | MP7 MP17 | T14 | TP2 |
| 1098 | ALİL ALKOL | 6.1 | TF1 | I | 6.1 +3 | 354 | 0 | E0 | P602 | | MP8 MP17 | T20 | TP2 TP35 |
| 1099 | ALİL BROMÜR | 3 | FT1 | I | 3 +6.1 | | 0 | E0 | P001 | | MP7 MP17 | T14 | TP2 |
| 1100 | ALİL KLORÜR | 3 | FT1 | I | 3 +6.1 | | 0 | E0 | P001 | | MP7 MP17 | T14 | TP2 |
| 1104 | AMİL ASETATLAR | 3 | F1 | III | 3 | | 5 L | E1 | P001 IBC03 LP01 R001 | | MP19 | T2 | TP1 |
| 1105 | PENTANOLLER | 3 | F1 | II | 3 | | 1 L | E2 | P001 IBC02 R001 | | MP19 | T4 | TP1 TP29 |
| 1105 | PENTANOLLER | 3 | F1 | III | 3 | | 5 L | E1 | P001 IBC03 LP01 R001 | | MP19 | T2 | TP1 |

| ADR tankı | | Tank taşıması için araç | Taşıma kategorisi (Tünel sınırlamal arı kodu) 1.1.3.6 (8.6) | Taşıma için özel hükümler | | | | Tehlike tanımlama No. | BM No. | İsim ve tanım 3.1.2 |
|-----------|------------------------|-------------------------|---|---------------------------|-------|--------------------------------|-----------|-----------------------|--------|---|
| Tank kodu | Özel hükümler | | | Ambalajlar | Dökme | Yükleme, boşaltma ve elleçleme | Operasyon | | | |
| 4.3 | 4.3.5, 6.8.4 | 9.1.1.2 | 1.1.3.6 (8.6) | 7.2.4 | 7.3.3 | 7.5.11 | 8.5 | 5.3.2.3 | | |
| (12) | (13) | (14) | (15) | (16) | (17) | (18) | (19) | (20) | (1) | (2) |
| RxBN | TU7 TU19 TA4 TT9 | AT | 3 (C/E) | V5 | | CV9 CV11 CV36 | S20 | 225 | 1073 | OKSİJEN, SOĞUTULMUŞ SIVI |
| PxBN(M) | TA4 TT9 | FL | 2 (B/D) | | | CV9 CV10 CV36 | S2 S20 | 23 | 1075 | PETROL GAZLARI, SIVILAŞTIRILMIŞ |
| P22DH(M) | TU17 TA4 TT9 | AT | 1 (C/D) | | | CV9 CV10 CV36 | S14 | 268 | 1076 | FOSGEN |
| PxBN(M) | TA4 TT9 | FL | 2 (B/D) | | | CV9 CV10 CV36 | S2 S20 | 23 | 1077 | PROPİLEN |
| PxBN(M) | TA4 TT9 | AT | 3 (C/E) | | | CV9 CV10 CV36 | | 20 | 1078 | SOĞUTUCU GAZ, B.B.B., karışım F1, karışım F2 veya karışım F3 gibi |
| PxDH(M) | TA4 TT9 TT10 | AT | 1 (C/D) | | | CV9 CV10 CV36 | S14 | 268 | 1079 | SÜLFÜR DİOKSİT |
| PxBN(M) | TA4 TT9 | AT | 3 (C/E) | | | CV9 CV10 CV36 | | 20 | 1080 | SÜLFÜR HEKZAFLORÜR |
| PxBN(M) | TU40 TA4 TT9 | FL | 2 (B/D) | | | CV9 CV10 CV36 | S2 S20 | 239 | 1081 | TETRAFLOROETİLEN, KARARLILAŞTIRILMIŞ |
| PxBH(M) | TA4 TT9 | FL | 1 (B/D) | | | CV9 CV10 CV36 | S2 S14 | 263 | 1082 | TRİFLOROKLORO-ETİLEN, KARARLILAŞTIRILMIŞ |
| PxBN(M) | TA4 TT9 | FL | 2 (B/D) | | | CV9 CV10 CV36 | S2 S20 | 23 | 1083 | TRİMETİLAMİN, SUSUZ |
| PxBN(M) | TA4 TT9 | FL | 2 (B/D) | | | CV9 CV10 CV36 | S2 S20 | 239 | 1085 | VİNİL BROMÜR, KARARLILAŞTIRILMIŞ |
| PxBN(M) | TA4 TT9 | FL | 2 (B/D) | | | CV9 CV10 CV36 | S2 S20 | 239 | 1086 | VİNİL KLORÜR, KARARLILAŞTIRILMIŞ |
| PxBN(M) | TA4 TT9 | FL | 2 (B/D) | | | CV9 CV10 CV36 | S2 S20 | 239 | 1087 | VİNİL METİL ETER, KARARLILAŞTIRILMIŞ |
| LGBF | | FL | 2 (D/E) | | | | S2 S20 | 33 | 1088 | ASETAL |
| L4BN | TU8 | FL | 1 (D/E) | | | | S2 S20 | 33 | 1089 | ASETALDEHİT |
| LGBF | | FL | 2 (D/E) | | | | S2 S20 | 33 | 1090 | ASETON |
| LGBF | | FL | 2 (D/E) | | | | S2 S20 | 33 | 1091 | ASETON YAĞLAR |
| L15CH | TU14 TU15 TE19 TE21 | FL | 1 (C/D) | | | CV1 CV13 CV28 | S2 S9 S14 | 663 | 1092 | AKROLİN, KARARLILAŞTIRILMIŞ |
| L10CH | TU14 TU15 TE21 | FL | 1 (C/E) | | | CV13 CV28 | S2 S22 | 336 | 1093 | AKRİLONİTRİL, KARARLILAŞTIRI |
| L10CH | TU14 TU15 TE19 TE21 | FL | 1 (C/D) | | | CV1 CV13 CV28 | S2 S9 S14 | 663 | 1098 | ALİL ALKOL |
| L10CH | TU14 TU15 TE21 | FL | 1 (C/E) | | | CV13 CV28 | S2 S22 | 336 | 1099 | ALİL BROMÜR |
| L10CH | TU14 TU15 TE21 | FL | 1 (C/E) | | | CV13 CV28 | S2 S22 | 336 | 1100 | ALİL KLORÜR |
| LGBF | | FL | 3 (D/E) | V12 | | | S2 | 30 | 1104 | AMİL ASETATLAR |
| LGBF | | FL | 2 (D/E) | | | | S2 S20 | 33 | 1105 | PENTANOLLER |
| LGBF | | FL | 3 (D/E) | V12 | | | S2 | 30 | 1105 | PENTANOLLER |

| BM No. | İsim ve tanım | Sınıf | Sınıflandırma Kodu | Ambalajlama grubu | Etiketler | Özel hükümler | Sınırlı ve istisnai miktarlar | | Ambalajlama | | | Portatif tanklar ve yığın konteynerler | |
|--------|--|-------|--------------------|-------------------|-----------|---------------|-------------------------------|---------|-------------------------------|----------------------------|-------------------------------|--|--------------------|
| | | | | | | | 3.4 | 3.5.1.2 | Ambalajlama talimatları | Özel ambalajlama hükümleri | Karışık ambalajlama hükümleri | Talimatlar | Özel hükümler |
| (1) | (2) | (3a) | (3b) | (4) | (5) | (6) | (7a) | (7b) | (8) | (9a) | (9b) | (10) | (11) |
| 1106 | AMİLAMİN | 3 | FC | II | 3 +8 | | 1 L | E2 | P001 IBC02 | | MP19 | T7 | TP1 |
| 1106 | AMİLAMİN | 3 | FC | III | 3 +8 | | 5 L | E1 | P001 IBC03 R001 | | MP19 | T4 | TP1 |
| 1107 | AMİL Klorür | 3 | F1 | II | 3 | | 1 L | E2 | P001 IBC02 R001 | | MP19 | T4 | TP1 |
| 1108 | 1-PENTEN (n-AMİLEN) | 3 | F1 | I | 3 | | 0 | E3 | P001 | | MP7 MP17 | T11 | TP2 |
| 1109 | AMİL FORMATLAR | 3 | F1 | III | 3 | | 5 L | E1 | P001 IBC03 LP01 R001 | | MP19 | T2 | TP1 |
| 1110 | n-AMİL METİL KETON | 3 | F1 | III | 3 | | 5 L | E1 | P001 IBC03 LP01 R001 | | MP19 | T2 | TP1 |
| 1111 | AMİL MERKAPTAN | 3 | F1 | II | 3 | | 1 L | E2 | P001 IBC02 R001 | | MP19 | T4 | TP1 |
| 1112 | AMİL NİTRAT | 3 | F1 | III | 3 | | 5 L | E1 | P001 IBC03 LP01 R001 | | MP19 | T2 | TP1 |
| 1113 | AMİL NİTRİT | 3 | F1 | II | 3 | | 1 L | E2 | P001 IBC02 R001 | | MP19 | T4 | TP1 |
| 1114 | BENZEN | 3 | F1 | II | 3 | | 1 L | E2 | P001 IBC02 R001 | | MP19 | T4 | TP1 |
| 1120 | BÜTANOLLER | 3 | F1 | II | 3 | | 1 L | E2 | P001 IBC02 R001 | | MP19 | T4 | TP1 TP29 |
| 1120 | BÜTANOLLER | 3 | F1 | III | 3 | | 5 L | E1 | P001 IBC03 LP01 R001 | | MP19 | T2 | TP1 |
| 1123 | BÜTİL ASETATLAR | 3 | F1 | II | 3 | | 1 L | E2 | P001 IBC02 R001 | | MP19 | T4 | TP1 |
| 1123 | BÜTİL ASETATLAR | 3 | F1 | III | 3 | | 5 L | E1 | P001 IBC03 LP01 R001 | | MP19 | T2 | TP1 |
| 1125 | n-BÜTİLAMİN | 3 | FC | II | 3 +8 | | 1 L | E2 | P001 IBC02 | | MP19 | T7 | TP1 |
| 1126 | 1-BROMOBÜTAN | 3 | F1 | II | 3 | | 1 L | E2 | P001 IBC02 R001 | | MP19 | T4 | TP1 |
| 1127 | KLOROBÜTANLAR | 3 | F1 | II | 3 | | 1 L | E2 | P001 IBC02 R001 | | MP19 | T4 | TP1 |
| 1128 | n-BÜTİL FORMAT | 3 | F1 | II | 3 | | 1 L | E2 | P001 IBC02 R001 | | MP19 | T4 | TP1 |
| 1129 | BÜTİRALDEHİT | 3 | F1 | II | 3 | | 1 L | E2 | P001 IBC02 R001 | | MP19 | T4 | TP1 |
| 1130 | KAFUR YAĞI | 3 | F1 | III | 3 | | 5 L | E1 | P001 IBC03 LP01 R001 | | MP19 | T2 | TP1 |
| 1131 | KARBON DİSÜLFAT | 3 | FT1 | I | 3 +6.1 | | 0 | E0 | P001 | PP31 | MP7 MP17 | T14 | TP2 TP7 |
| 1133 | YAPIŞTIRICILAR alevlenir sıvı içeren | 3 | F1 | I | 3 | | 500 ml | E3 | P001 | | MP7 MP17 | T11 | TP1 TP8 TP27 |
| 1133 | YAPIŞTIRICILAR alevlenir sıvı içeren (50 °C'de buhar basıncı, 110 kPa'dan fazla) | 3 | F1 | II | 3 | 640C | 5 L | E2 | P001 | PP1 | MP19 | T4 | TP1 TP8 |

| ADR tankı | | Tank taşıması için araç | Taşıma kategorisi (Tünel sınırlama arı kodu) | Taşıma için özel hükümler | | | | Tehlike tanımlama No. | BM No. | İsim ve tanım |
|-----------|----------------|-------------------------|--|---------------------------|-------|--------------------------------|-----------|-----------------------|--------|--|
| Tank kodu | Özel hükümler | | | Ambalajlar | Dökme | Yükleme, boşaltma ve elleçleme | Operasyon | | | |
| 4.3 | 4.3.5, 6.8.4 | 9.1.1.2 | 1.1.3.6 (8.6) | 7.2.4 | 7.3.3 | 7.5.11 | 8.5 | 5.3.2.3 | 3.1.2 | |
| (12) | (13) | (14) | (15) | (16) | (17) | (18) | (19) | (20) | (1) | (2) |
| L4BH | | FL | 2 (D/E) | | | | S2 S20 | 338 | 1106 | AMİLAMİN |
| L4BN | | FL | 3 (D/E) | V12 | | | S2 | 38 | 1106 | AMİLAMİN |
| LGBF | | FL | 2 (D/E) | | | | S2 S20 | 33 | 1107 | AMİL Klorür |
| L4BN | | FL | 1 (D/E) | | | | S2 S20 | 33 | 1108 | 1-PENTEN (n-AMİLEN) |
| LGBF | | FL | 3 (D/E) | V12 | | | S2 | 30 | 1109 | AMİL FORMATLAR |
| LGBF | | FL | 3 (D/E) | V12 | | | S2 | 30 | 1110 | n-AMİL METİL KETON |
| LGBF | | FL | 2 (D/E) | | | | S2 S20 | 33 | 1111 | AMİL MERKAPTAN |
| LGBF | | FL | 3 (D/E) | V12 | | | S2 | 30 | 1112 | AMİL NİTRAT |
| LGBF | | FL | 2 (D/E) | | | | S2 S20 | 33 | 1113 | AMİL NİTRİT |
| LGBF | | FL | 2 (D/E) | | | | S2 S20 | 33 | 1114 | BENZEN |
| LGBF | | FL | 2 (D/E) | | | | S2 S20 | 33 | 1120 | BÜTANOLLER |
| LGBF | | FL | 3 (D/E) | V12 | | | S2 | 30 | 1120 | BÜTANOLLER |
| LGBF | | FL | 2 (D/E) | | | | S2 S20 | 33 | 1123 | BÜTİL ASETATLAR |
| LGBF | | FL | 3 (D/E) | V12 | | | S2 | 30 | 1123 | BÜTİL ASETATLAR |
| L4BH | | FL | 2 (D/E) | | | | S2 S20 | 338 | 1125 | n-BÜTİLAMİN |
| LGBF | | FL | 2 (D/E) | | | | S2 S20 | 33 | 1126 | 1-BROMOBÜTAN |
| LGBF | | FL | 2 (D/E) | | | | S2 S20 | 33 | 1127 | KLOROBÜTANLAR |
| LGBF | | FL | 2 (D/E) | | | | S2 S20 | 33 | 1128 | n-BÜTİL FORMAT |
| LGBF | | FL | 2 (D/E) | | | | S2 S20 | 33 | 1129 | BÜTİRALDEHİT |
| LGBF | | FL | 3 (D/E) | V12 | | | S2 | 30 | 1130 | KAFUR YAĞI |
| L10CH | TU14 TU15 TE21 | FL | 1 (C/E) | | | CV13 CV28 | S2 S22 | 336 | 1131 | KARBON DİSÜLFAT |
| L4BN | | FL | 1 (D/E) | | | | S2 S20 | 33 | 1133 | YAPIŞTIRICILAR alevlenir sıvı içeren |
| L1.5BN | | FL | 2 (D/E) | | | | S2 S20 | 33 | 1133 | YAPIŞTIRICILAR alevlenir sıvı içeren (50 °C'de buhar basıncı, 110 kPa'dan fazla) |

| BM No. | İsim ve tanım | Sınıf | Sınıflandırma Kodu | Ambalajlama grubu | Etiketler | Özel hükümler | Sınırlı ve istisnai miktarlar | | Ambalajlama | | | Portatif tanklar ve yığın konteynerler | |
|--------|---|-------|--------------------|-------------------|-----------|---------------|-------------------------------|----------------------------|-------------------------------|------------|---------------|--|--------------------|
| | | | | | | | Ambalajlama talimatları | Özel ambalajlama hükümleri | Karışık ambalajlama hükümleri | Talimatlar | Özel hükümler | | |
| (1) | (2) | (3a) | (3b) | (4) | (5) | (6) | (7a) | (7b) | (8) | (9a) | (9b) | (10) | (11) |
| 1133 | YAPIŞTIRICILAR alevlenir sıvı içeren (50 °C'de buhar basıncı, 110 kPa'dan az) | 3 | F1 | II | 3 | 640D | 5 L | E2 | P001 IBC02 R001 | PP1 | MP19 | T4 | TP1 TP8 |
| 1133 | YAPIŞTIRICILAR alevlenir sıvı içeren | 3 | F1 | III | 3 | 640E | 5 L | E1 | P001 IBC03 LP01 R001 | PP1 | MP19 | T2 | TP1 |
| 1133 | YAPIŞTIRICILAR alevlenir sıvı içeren (2.2.3.1.4 uyarınca akmaz ve parlama noktası 23 °C'nin altında) (kaynama noktası 35 °C'den az) | 3 | F1 | III | 3 | 640F | 5 L | E1 | P001 LP01 R001 | PP1 | MP19 | T2 | TP1 |
| 1133 | YAPIŞTIRICILAR alevlenir sıvı içeren (2.2.3.1.4 uyarınca akmaz ve parlama noktası 23 °C'nin altında) (50 °C'de buhar basıncı 110 kPa'dan fazla, kaynama noktası 35°C'den fazla) | 3 | F1 | III | 3 | 640G | 5 L | E1 | P001 LP01 R001 | PP1 | MP19 | T2 | TP1 |
| 1133 | YAPIŞTIRICILAR alevlenir sıvı içeren (2.2.3.1.4 uyarınca akmaz ve parlama noktası 23 °C'nin altında) (50 °C'de buhar basıncı 110 kPa'dan daha fazla) | 3 | F1 | III | 3 | 640H | 5 L | E1 | P001 IBC02 LP01 R001 | PP1 | MP19 | T2 | TP1 |
| 1134 | KLOROBENZEN | 3 | F1 | III | 3 | | 5 L | E1 | P001 IBC03 LP01 R001 | | MP19 | T2 | TP1 |
| 1135 | ETİLEN KLOROHİDRİN | 6.1 | TF1 | I | 6.1 +3 | 354 | 0 | E0 | P602 | | MP8 MP17 | T20 | TP2 TP37 |
| 1136 | KÖMÜR KATRANI DAMITIKLARI, ALEVLENİR | 3 | F1 | II | 3 | | 1 L | E2 | P001 IBC02 R001 | | MP19 | T4 | TP1 |
| 1136 | KÖMÜR KATRANI DAMITIKLARI, ALEVLENİR | 3 | F1 | III | 3 | | 5 L | E1 | P001 IBC03 LP01 R001 | | MP19 | T4 | TP1 TP29 |
| 1139 | KAPLAMA ÇÖZELTİSİ (yüzey uygulamaları veya endüstriyel veya araç alt kaplaması, varil veya fiçi iç kaplaması gibi diğer kaplamaları kapsar) | 3 | F1 | I | 3 | | 500 ml | E3 | P001 | | MP7 MP17 | T11 | TP1 TP8 TP27 |
| 1139 | KAPLAMA ÇÖZELTİSİ (yüzey uygulamaları veya endüstriyel veya araç alt kaplaması, varil veya fiçi iç kaplaması gibi diğer kaplamaları kapsar) (50 °C'de buhar basıncı 110 kPa'dan daha fazla) | 3 | F1 | II | 3 | 640C | 5 L | E2 | P001 | | MP19 | T4 | TP1 TP8 |
| 1139 | KAPLAMA ÇÖZELTİSİ (yüzey uygulamaları veya endüstriyel veya araç alt kaplaması, varil veya fiçi iç kaplaması gibi diğer kaplamaları kapsar) (50 °C'de buhar basıncı 110 kPa'dan az) | 3 | F1 | II | 3 | 640D | 5 L | E2 | P001 IBC02 R001 | | MP19 | T4 | TP1 TP8 |
| 1139 | KAPLAMA ÇÖZELTİSİ (yüzey uygulamaları veya endüstriyel veya araç alt kaplaması, varil veya fiçi iç kaplaması gibi diğer kaplamaları kapsar) | 3 | F1 | III | 3 | 640E | 5 L | E1 | P001 IBC03 LP01 R001 | | MP19 | T2 | TP1 |

| ADR tankı | | Tank taşıması için araç | Taşıma kategorisi (Tünel sınırlamal arı kodu) | Taşıma için özel hükümler | | | | Tehlike tanımlama No. | BM No. | İsim ve tanım |
|-----------|---------------------|-------------------------|---|---------------------------|-------|--------------------------------|-----------|-----------------------|--------|---|
| Tank kodu | Özel hükümler | | | Ambalajlar | Dökme | Yükleme, boşaltma ve elleçleme | Operasyon | | | |
| 4.3 | 4.3.5, 6.8.4 | 9.1.1.2 | 1.1.3.6 (8.6) | 7.2.4 | 7.3.3 | 7.5.11 | 8.5 | 5.3.2.3 | 3.1.2 | |
| (12) | (13) | (14) | (15) | (16) | (17) | (18) | (19) | (20) | (1) | (2) |
| LGBF | | FL | 2 (D/E) | | | | S2 S20 | 33 | 1133 | YAPIŞTIRICILAR alevlenir sıvı içeren (50 °C'de buhar basıncı, 110 kPa'dan az) |
| LGBF | | FL | 3 (D/E) | V12 | | | S2 | 30 | 1133 | YAPIŞTIRICILAR alevlenir sıvı içeren |
| L4BN | | FL | 3 (D/E) | | | | S2 | 33 | 1133 | YAPIŞTIRICILAR alevlenir sıvı içeren (2.2.3.1.4 uyarınca akmaz ve parlama noktası 23 °C'nin altında) (kaynama noktası 35 °C'den az) |
| L1.5BN | | FL | 3 (D/E) | | | | S2 | 33 | 1133 | YAPIŞTIRICILAR alevlenir sıvı içeren (2.2.3.1.4 uyarınca akmaz ve parlama noktası 23 °C'nin altında) (50 °C'de buhar basıncı 110 kPa'dan fazla, kaynama noktası 35°C'den fazla) |
| LGBF | | FL | 3 (D/E) | | | | S2 | 33 | 1133 | YAPIŞTIRICILAR alevlenir sıvı içeren (2.2.3.1.4 uyarınca akmaz ve parlama noktası 23 °C'nin altında) (50 °C'de buhar basıncı 110 kPa'dan daha fazla) |
| LGBF | | FL | 3 (D/E) | V12 | | | S2 | 30 | 1134 | KLOROBENZEN |
| L10CH | TU14 TU15 TE19 TE21 | FL | 1 (C/D) | | | CV1 CV13 CV28 | S2 S9 S14 | 663 | 1135 | ETİLEN KLOROHİDRİN |
| LGBF | | FL | 2 (D/E) | | | | S2 S20 | 33 | 1136 | KÖMÜR KATRANI DAMITIKLARI, ALEVLENİR |
| LGBF | | FL | 3 (D/E) | V12 | | | S2 | 30 | 1136 | KÖMÜR KATRANI DAMITIKLARI, ALEVLENİR |
| L4BN | | FL | 1 (D/E) | | | | S2 S20 | 33 | 1139 | KAPLAMA ÇÖZELTİSİ (yüzey uygulamaları veya endüstriyel veya araç alt kaplaması, varil veya fiçi iç kaplaması gibi diğer kaplamaları kapsar) |
| L1.5BN | | FL | 2 (D/E) | | | | S2 S20 | 33 | 1139 | KAPLAMA ÇÖZELTİSİ (yüzey uygulamaları veya endüstriyel veya araç alt kaplaması, varil veya fiçi iç kaplaması gibi diğer kaplamaları kapsar) (50 °C'de buhar basıncı 110 kPa'dan daha fazla) |
| LGBF | | FL | 2 (D/E) | | | | S2 S20 | 33 | 1139 | KAPLAMA ÇÖZELTİSİ (yüzey uygulamaları veya endüstriyel veya araç alt kaplaması, varil veya fiçi iç kaplaması gibi diğer kaplamaları kapsar) (50 °C'de buhar basıncı 110 kPa'dan az) |
| LGBF | | FL | 3 (D/E) | V12 | | | S2 | 30 | 1139 | KAPLAMA ÇÖZELTİSİ (yüzey uygulamaları veya endüstriyel veya araç alt kaplaması, varil veya fiçi iç kaplaması gibi diğer kaplamaları kapsar) |

| BM No. | İsim ve tanım | Sınıf | Sınıflandırma Kodu | Ambalajlama grubu | Etiketler | Özel hükümler | Sınırlı ve istisnai miktarlar | | Ambalajlama | | | Portatif tanklar ve yığın konteynerler | |
|--------|--|-------|--------------------|-------------------|-----------|---------------|-------------------------------|------|-------------------------------|----------------------------|-------------------------------|--|---------------|
| | | | | | | | | | Ambalajlama talimatları | Özel ambalajlama hükümleri | Karışık ambalajlama hükümleri | Talimatlar | Özel hükümler |
| (1) | (2) | (3a) | (3b) | (4) | (5) | (6) | (7a) | (7b) | (8) | (9a) | (9b) | (10) | (11) |
| 1139 | KAPLAMA ÇÖZELTİSİ (yüzey uygulamaları veya endüstriyel veya araç alt kaplaması, varil veya fiçi iç kaplaması gibi diğer kaplamaları kapsar) (2.2.3.1.4'e göre akmaz ve parlama noktası 23 °C'nin altında olan) (kaynama noktası 35 °C'den az) | 3 | F1 | III | 3 | 640F | 5 L | E1 | P001 LP01 R001 | | MP19 | T2 | TP1 |
| 1139 | KAPLAMA ÇÖZELTİSİ (yüzey uygulamaları veya endüstriyel veya araç alt kaplaması, varil veya fiçi iç kaplaması gibi diğer kaplamaları kapsar) (2.2.3.1.4'e göre akmaz ve parlama noktası 23 °C'nin altında olan) (50 °C'de buhar basıncı 110 kPa'dan fazla kaynama noktası 35°C'den fazla) | 3 | F1 | III | 3 | 640G | 5 L | E1 | P001 LP01 R001 | | MP19 | T2 | TP1 |
| 1139 | KAPLAMA ÇÖZELTİSİ (yüzey uygulamaları veya endüstriyel veya araç alt kaplaması, varil veya fiçi iç kaplaması gibi diğer kaplamaları kapsar) (2.2.3.1.4'e göre akmaz ve parlama noktası 23 °C'nin altında olan) (50 °C'de buhar basıncı 110 kPa'dan fazla) | 3 | F1 | III | 3 | 640H | 5 L | E1 | P001 IBC02 LP01 R001 | | MP19 | T2 | TP1 |
| 1143 | KROTONALDEHİT veya KROTONAL, KARARLILAŞTIRILMIŞ | 6.1 | TF1 | I | 6.1 +3 | 324 354 | 0 | E0 | P602 | | MP8 MP17 | T20 | TP2 TP35 |
| 1144 | KROTONİLEN | 3 | F1 | I | 3 | | 0 | E3 | P001 | | MP7 MP17 | T11 | TP2 |
| 1145 | SİKLOHEKZAN | 3 | F1 | II | 3 | | 1 L | E2 | P001 IBC02 R001 | | MP19 | T4 | TP1 |
| 1146 | SİKLOPENTAN | 3 | F1 | II | 3 | | 1 L | E2 | P001 IBC02 R001 | | MP19 | T7 | TP1 |
| 1147 | DEKAHİDRO-NAFTALİN | 3 | F1 | III | 3 | | 5 L | E1 | P001 IBC03 LP01 R001 | | MP19 | T2 | TP1 |
| 1148 | DİASETON ALKOL | 3 | F1 | II | 3 | | 1 L | E2 | P001 IBC02 R001 | | MP19 | T4 | TP1 |
| 1148 | DİASETON ALKOL | 3 | F1 | III | 3 | | 5 L | E1 | P001 IBC03 LP01 R001 | | MP19 | T2 | TP1 |
| 1149 | DİBÜTİL ETİLERLER | 3 | F1 | III | 3 | | 5 L | E1 | P001 IBC03 LP01 R001 | | MP19 | T2 | TP1 |
| 1150 | 1,2-DİKLOROETİLEN | 3 | F1 | II | 3 | | 1 L | E2 | P001 IBC02 R001 | | MP19 | T7 | TP2 |
| 1152 | DİKLOROPENTANLAR | 3 | F1 | III | 3 | | 5 L | E1 | P001 IBC03 LP01 R001 | | MP19 | T2 | TP1 |
| 1153 | ETİLEN GLİKOL DİETİL ETİLER | 3 | F1 | II | 3 | | 1 L | E2 | P001 IBC02 R001 | | MP19 | T4 | TP1 |
| 1153 | ETİLEN GLİKOL DİETİL ETİLER | 3 | F1 | III | 3 | | 5 L | E1 | P001 IBC03 LP01 R001 | | MP19 | T2 | TP1 |
| 1154 | DİETİLAMİN | 3 | FC | II | 3 +8 | | 1 L | E2 | P001 IBC02 | | MP19 | T7 | TP1 |

| ADR tankı | | Tank taşınması için araç | Taşıma kategorisi (Tünel sınırlamaları kodu) | Taşıma için özel hükümler | | | | Tehlike tanımlama No. | BM No. | İsim ve tanım |
|-----------|---------------------|--------------------------|--|---------------------------|-------|--------------------------------|-----------|-----------------------|--------|--|
| Tank kodu | Özel hükümler | | | Ambalajlar | Dökme | Yükleme, boşaltma ve elleçleme | Operasyon | | | |
| 4.3 | 4.3.5, 6.8.4 | 9.1.1.2 | 1.1.3.6 (8.6) | 7.2.4 | 7.3.3 | 7.5.11 | 8.5 | 5.3.2.3 | 3.1.2 | |
| (12) | (13) | (14) | (15) | (16) | (17) | (18) | (19) | (20) | (1) | (2) |
| L4BN | | FL | 3 (D/E) | | | | S2 | 33 | 1139 | KAPLAMA ÇÖZELTİSİ (yüzey uygulamaları veya endüstriyel veya araç alt kaplaması, varil veya fiçi iç kaplaması gibi diğer kaplamaları kapsar) (2.2.3.1.4'e göre akmaz ve parlama noktası 23 °C'nin altında olan) (kaynama noktası 35 °C'den az) |
| L1.5BN | | FL | 3 (D/E) | | | | S2 | 33 | 1139 | KAPLAMA ÇÖZELTİSİ (yüzey uygulamaları veya endüstriyel veya araç alt kaplaması, varil veya fiçi iç kaplaması gibi diğer kaplamaları kapsar) (2.2.3.1.4'e göre akmaz ve parlama noktası 23 °C'nin altında olan) (50 °C'de buhar basıncı 110 kPa'dan fazla kaynama noktası 35°C'den fazla) |
| LGBF | | FL | 3 (D/E) | | | | S2 | 33 | 1139 | KAPLAMA ÇÖZELTİSİ (yüzey uygulamaları veya endüstriyel veya araç alt kaplaması, varil veya fiçi iç kaplaması gibi diğer kaplamaları kapsar) (2.2.3.1.4'e göre akmaz ve parlama noktası 23 °C'nin altında olan) (50 °C'de buhar basıncı 110 kPa'dan fazla) |
| L10CH | TU14 TU15 TE19 TE21 | FL | 1 (C/D) | | | CV1 CV13 CV28 | S2 S9 S14 | 663 | 1143 | KROTONALDEHİT veya KROTONAL, KARARLILAŞTIRILMIŞ |
| L4BN | | FL | 1 (D/E) | | | | S2 S20 | 339 | 1144 | KROTONİLEN |
| LGBF | | FL | 2 (D/E) | | | | S2 S20 | 33 | 1145 | SİKLOHEKZAN |
| LGBF | | FL | 2 (D/E) | | | | S2 S20 | 33 | 1146 | SİKLOPENTAN |
| LGBF | | FL | 3 (D/E) | V12 | | | S2 | 30 | 1147 | DEKAHİDRO-NAFTALİN |
| LGBF | | FL | 2 (D/E) | | | | S2 S20 | 33 | 1148 | DİASETON ALKOL |
| LGBF | | FL | 3 (D/E) | V12 | | | S2 | 30 | 1148 | DİASETON ALKOL |
| LGBF | | FL | 3 (D/E) | V12 | | | S2 | 30 | 1149 | DİBÜTİL ETİLERLER |
| LGBF | | FL | 2 (D/E) | | | | S2 S20 | 33 | 1150 | 1,2-DİKLOROETİLEN |
| LGBF | | FL | 3 (D/E) | V12 | | | S2 | 30 | 1152 | DİKLOROPENTANLAR |
| LGBF | | FL | 2 (D/E) | | | | S2 S20 | 33 | 1153 | ETİLEN GLİKOL DİETİL ETİLER |
| LGBF | | FL | 3 (D/E) | V12 | | | S2 | 30 | 1153 | ETİLEN GLİKOL DİETİL ETİLER |
| L4BH | | FL | 2 (D/E) | | | | S2 S20 | 338 | 1154 | DİETİLAMİN |

| BM No. | İsim ve tanım 3.1.2 | Sınıf 2.2 | Sınıflandırma Kodu 2.2 | Ambalajlama grubu 2.1.1.3 | Etiketler 5.2.2 | Özel hükümler 3.3 | Sınırlı ve istisnai miktarlar | | Ambalajlama | | | Portatif tanklar ve yığın konteynerler | |
|--------|--|--------------|---------------------------|------------------------------|--------------------|----------------------|-------------------------------|---------|----------------------------------|-------------------------------------|--|--|--------------------------|
| | | | | | | | 3.4 | 3.5.1.2 | Ambalajlama talimatları 4.1.4 | Özel ambalajlama hükümleri 4.1.4 | Karşık ambalajlama hükümleri 4.1.10 | Talimatlar 4.2.5.2 7.3.2 | Özel hükümler 4.2.5.3 |
| (1) | (2) | (3a) | (3b) | (4) | (5) | (6) | (7a) | (7b) | (8) | (9a) | (9b) | (10) | (11) |
| 1155 | DIETİL ETER (ETİL ETER) | 3 | F1 | I | 3 | | 0 | E3 | P001 | | MP7 MP17 | T11 | TP2 |
| 1156 | DIETİL KETON | 3 | F1 | II | 3 | | 1 L | E2 | P001 IBC02 R001 | | MP19 | T4 | TP1 |
| 1157 | DIİZOBÜTİL KETON | 3 | F1 | III | 3 | | 5 L | E1 | P001 IBC03 LP01 R001 | | MP19 | T2 | TP1 |
| 1158 | DIİZOPROPİLAMİN | 3 | FC | II | 3 +8 | | 1 L | E2 | P001 IBC02 | | MP19 | T7 | TP1 |
| 1159 | DIİZOPROPİL ETER | 3 | F1 | II | 3 | | 1 L | E2 | P001 IBC02 R001 | | MP19 | T4 | TP1 |
| 1160 | DİMETİLAMİN SULU ÇÖZELTİ | 3 | FC | II | 3 +8 | | 1 L | E2 | P001 IBC02 | | MP19 | T7 | TP1 |
| 1161 | DİMETİL KARBONAT | 3 | F1 | II | 3 | | 1 L | E2 | P001 IBC02 R001 | | MP19 | T4 | TP1 |
| 1162 | DİMETİLDİKLOROSİLAN | 3 | FC | II | 3 +8 | | 0 | E0 | P010 | | MP19 | T10 | TP2 TP7 |
| 1163 | DİMETİLHİDRAZİN, SİMETRİK OLMAYAN | 6.1 | TFC | I | 6.1 +3 +8 | 354 | 0 | E0 | P602 | | MP8 MP17 | T20 | TP2 TP35 |
| 1164 | DİMETİL SÜLFİT | 3 | F1 | II | 3 | | 1 L | E2 | P001 IBC02 | B8 | MP19 | T7 | TP2 |
| 1165 | DIOKZAN | 3 | F1 | II | 3 | | 1 L | E2 | P001 IBC02 R001 | | MP19 | T4 | TP1 |
| 1166 | DIOKSOLAN | 3 | F1 | II | 3 | | 1 L | E2 | P001 IBC02 R001 | | MP19 | T4 | TP1 |
| 1167 | DİVINİL ETER, KARARLILAŞTIR | 3 | F1 | I | 3 | | 0 | E3 | P001 | | MP7 MP17 | T11 | TP2 |
| 1169 | ÖZÜTLER, AROMATİK, SIVI (50 °C'de buhar basıncı 110 kPa'dan fazla) | 3 | F1 | II | 3 | 601 640C | 5 L | E2 | P001 | | MP19 | T4 | TP1 TP8 |
| 1169 | ÖZÜTLER, AROMATİK, SIVI (50 °C'de buhar basıncı 110 kPa'dan az) | 3 | F1 | II | 3 | 601 640D | 5 L | E2 | P001 IBC02 R001 | | MP19 | T4 | TP1 TP8 |
| 1169 | ÖZÜTLER, AROMATİK, SIVI | 3 | F1 | III | 3 | 601 640E | 5 L | E1 | P001 IBC03 LP01 R001 | | MP19 | T2 | TP1 |
| 1169 | ÖZÜTLER, AROMATİK, SIVI (2.2.3.1.4 uyarınca akmaz ve parlama noktası 23 °C'nin altında) (kaynama noktası 35 °C'den az) | 3 | F1 | III | 3 | 601 640F | 5 L | E1 | P001 LP01 R001 | | MP19 | T2 | TP1 |
| 1169 | ÖZÜTLER, AROMATİK, SIVI (2.2.3.1.4 uyarınca akmaz ve parlama noktası 23 °C'nin altında) (50 °C'de buhar basıncı 110 kPa'dan fazla, kaynama noktası 35°C'den fazla) | 3 | F1 | III | 3 | 601 640G | 5 L | E1 | P001 LP01 R001 | | MP19 | T2 | TP1 |
| 1169 | ÖZÜTLER, AROMATİK, SIVI (2.2.3.1.4'e göre akamaz ve parlama noktası 23 °C'nin altında) (50 °C'de buhar basıncı 110 kPa'dan az) | 3 | F1 | III | 3 | 601 640H | 5 L | E1 | P001 IBC02 LP01 R001 | | MP19 | T2 | TP1 |
| 1170 | ETANOL (ETİL ALKOL) veya ETANOL ÇÖZELTİSİ (ETİL ALKOL ÇÖZELTİSİ) | 3 | F1 | II | 3 | 144 601 | 1 L | E2 | P001 IBC02 R001 | | MP19 | T4 | TP1 |
| 1170 | ETANOL ÇÖZELTİSİ (ETİL ALKOL ÇÖZELTİSİ) | 3 | F1 | III | 3 | 144 601 | 5 L | E1 | P001 IBC03 LP01 R001 | | MP19 | T2 | TP1 |

| ADR tankı | | Tank taşıması için araç | Taşıma kategorisi (Tünel sınırlamal arı kodu) | Taşıma için özel hükümler | | | | Tehlike tanımlama No. | BM No. | İsim ve tanım |
|-----------|---------------------|-------------------------|---|---------------------------|-------|--------------------------------|-----------|-----------------------|--------|--|
| Tank kodu | Özel hükümler | | | Ambalajlar | Dökme | Yükleme, boşaltma ve elleçleme | Operasyon | | | |
| 4.3 | 4.3.5, 6.8.4 | 9.1.1.2 | 1.1.3.6 (8.6) | 7.2.4 | 7.3.3 | 7.5.11 | 8.5 | 5.3.2.3 | 3.1.2 | |
| (12) | (13) | (14) | (15) | (16) | (17) | (18) | (19) | (20) | (1) | (2) |
| L4BN | | FL | 1 (D/E) | | | | S2 S20 | 33 | 1155 | DİETİL ETER (ETİL ETER) |
| LGBF | | FL | 2 (D/E) | | | | S2 S20 | 33 | 1156 | DİETİL KETON |
| LGBF | | FL | 3 (D/E) | V12 | | | S2 | 30 | 1157 | DİİZOBÜTİL KETON |
| L4BH | | FL | 2 (D/E) | | | | S2 S20 | 338 | 1158 | DİİZOPROPİLAMİN |
| LGBF | | FL | 2 (D/E) | | | | S2 S20 | 33 | 1159 | DİİZOPROPİL ETER |
| L4BH | | FL | 2 (D/E) | | | | S2 S20 | 338 | 1160 | DİMETİLAMİN SULU ÇÖZELTİ |
| LGBF | | FL | 2 (D/E) | | | | S2 S20 | 33 | 1161 | DİMETİL KARBONAT |
| L4BH | | FL | 2 (D/E) | | | | S2 S20 | X338 | 1162 | DİMETİLDİKLORO-SILAN |
| L10CH | TU14 TU15 TE19 TE21 | FL | 1 (C/D) | | | CV1 CV13 CV28 | S2 S9 S14 | 663 | 1163 | DİMETİLHİDRAZİN, SİMETRİK OLMAYAN |
| L1.5BN | | FL | 2 (D/E) | | | | S2 S20 | 33 | 1164 | DİMETİL SÜLFİT |
| LGBF | | FL | 2 (D/E) | | | | S2 S20 | 33 | 1165 | DİOKZAN |
| LGBF | | FL | 2 (D/E) | | | | S2 S20 | 33 | 1166 | DİOKSOLAN |
| L4BN | | FL | 1 (D/E) | | | | S2 S20 | 339 | 1167 | DİVİNİL ETER, KARARLILAŞTIR |
| L1.5BN | | FL | 2 (D/E) | | | | S2 S20 | 33 | 1169 | ÖZÜTLER, AROMATİK, SIVI (50 °C'de buhar basıncı 110 kPa'dan fazla) |
| LGBF | | FL | 2 (D/E) | | | | S2 S20 | 33 | 1169 | ÖZÜTLER, AROMATİK, SIVI (50 °C'de buhar basıncı 110 kPa'dan az) |
| LGBF | | FL | 3 (D/E) | V12 | | | S2 | 30 | 1169 | ÖZÜTLER, AROMATİK, SIVI |
| L4BN | | FL | 3 (D/E) | | | | S2 | 33 | 1169 | ÖZÜTLER, AROMATİK, SIVI (2.2.3.1.4 uyarınca akamaz ve parlama noktası 23 °C'nin altında) (kaynama noktası 35 °C'den az) |
| L1.5BN | | FL | 3 (D/E) | | | | S2 | 33 | 1169 | ÖZÜTLER, AROMATİK, SIVI (2.2.3.1.4 uyarınca akamaz ve parlama noktası 23 °C'nin altında) (50 °C'de buhar basıncı 110 kPa'dan fazla, kaynama noktası 35 °C'den fazla) |
| LGBF | | FL | 3 (D/E) | | | | S2 | 33 | 1169 | ÖZÜTLER, AROMATİK, SIVI (2.2.3.1.4'e göre akamaz ve parlama noktası 23 °C'nin altında) (50 °C'de buhar basıncı 110 kPa'dan az) |
| LGBF | | FL | 2 (D/E) | | | | S2 S20 | 33 | 1170 | ETANOL (ETİL ALKOL) veya ETANOL ÇÖZELTİSİ (ETİL ALKOL ÇÖZELTİSİ) |
| LGBF | | FL | 3 (D/E) | V12 | | | S2 | 30 | 1170 | ETANOL ÇÖZELTİSİ (ETİL ALKOL ÇÖZELTİSİ) |

| BM No. | İsim ve tanım | Sınıf | Sınıflandırma Kodu | Ambalajlama grubu | Etiketler | Özel hükümler | Sınırlı ve istisnai miktarlar | | Ambalajlama | | | Portatif tanklar ve yığın konteynerler | |
|--------|-------------------------------------|-------|--------------------|-------------------|-----------------|---------------|-------------------------------|---------|-------------------------------|----------------------------|-------------------------------|--|---------------|
| | | | | | | | 3.4 | 3.5.1.2 | Ambalajlama talimatları | Özel ambalajlama hükümleri | Karışık ambalajlama hükümleri | Talimatlar | Özel hükümler |
| (1) | (2) | (3a) | (3b) | (4) | (5) | (6) | (7a) | (7b) | (8) | (9a) | (9b) | (10) | (11) |
| 1171 | ETİLEN GLİKOL MONOETİL ETER | 3 | F1 | III | 3 | | 5 L | E1 | P001 IBC03 LP01 R001 | | MP19 | T2 | TP1 |
| 1172 | ETİLEN GLİKOL MONOETİL ETER ASETAT | 3 | F1 | III | 3 | | 5 L | E1 | P001 IBC03 LP01 R001 | | MP19 | T2 | TP1 |
| 1173 | ETİL ASETAT | 3 | F1 | II | 3 | | 1 L | E2 | P001 IBC02 R001 | | MP19 | T4 | TP1 |
| 1175 | ETİLBENZEN | 3 | F1 | II | 3 | | 1 L | E2 | P001 IBC02 R001 | | MP19 | T4 | TP1 |
| 1176 | ETİL BORAT | 3 | F1 | II | 3 | | 1 L | E2 | P001 IBC02 R001 | | MP19 | T4 | TP1 |
| 1177 | 2-ETİLBÜTİL ASETAT | 3 | F1 | III | 3 | | 5 L | E1 | P001 IBC03 LP01 R001 | | MP19 | T2 | TP1 |
| 1178 | 2-ETİL-BÜTİRALDEHİT | 3 | F1 | II | 3 | | 1 L | E2 | P001 IBC02 R001 | | MP19 | T4 | TP1 |
| 1179 | ETİL BÜTİL ETER | 3 | F1 | II | 3 | | 1 L | E2 | P001 IBC02 R001 | | MP19 | T4 | TP1 |
| 1180 | ETİL BÜTİRAT | 3 | F1 | III | 3 | | 5 L | E1 | P001 IBC03 LP01 R001 | | MP19 | T2 | TP1 |
| 1181 | ETİL KLOROASETAT | 6.1 | TF1 | II | 6.1 +3 | | 100 ml | E4 | P001 IBC02 | | MP15 | T7 | TP2 |
| 1182 | ETİL KLOROFORMAT | 6.1 | TFC | I | 6.1 +3 +8 | 354 | 0 | E0 | P602 | | MP8 MP17 | T20 | TP2 TP37 |
| 1183 | ETİLDİKLOROSİLAN | 4.3 | WFC | I | 4.3 +3 +8 | | 0 | E0 | P401 | RR7 | MP2 | T14 | TP2 TP7 |
| 1184 | ETİLEN DİKLORÜR | 3 | FT1 | II | 3 +6.1 | | 1 L | E2 | P001 IBC02 | | MP19 | T7 | TP1 |
| 1185 | ETİLENİMİN, KARARLILAŞTIRILMIŞ | 6.1 | TF1 | I | 6.1 +3 | 354 | 0 | E0 | P601 | | MP2 | T22 | TP2 |
| 1188 | ETİLEN GLİKOL MONOMETİL ETER | 3 | F1 | III | 3 | | 5 L | E1 | P001 IBC03 LP01 R001 | | MP19 | T2 | TP1 |
| 1189 | ETİLEN GLİKOL MONOMETİL ETER ASETAT | 3 | F1 | III | 3 | | 5 L | E1 | P001 IBC03 LP01 R001 | | MP19 | T2 | TP1 |
| 1190 | ETİL FORMAT | 3 | F1 | II | 3 | | 1 L | E2 | P001 IBC02 R001 | | MP19 | T4 | TP1 |
| 1191 | OKTİL ALDEHİTLER | 3 | F1 | III | 3 | | 5 L | E1 | P001 IBC03 LP01 R001 | | MP19 | T2 | TP1 |
| 1192 | ETİL LAKTAT | 3 | F1 | III | 3 | | 5 L | E1 | P001 IBC03 LP01 R001 | | MP19 | T2 | TP1 |
| 1193 | ETİL METİL KETON (METİL ETİL KETON) | 3 | F1 | II | 3 | | 1 L | E2 | P001 IBC02 R001 | | MP19 | T4 | TP1 |
| 1194 | ETİL NİTRİT ÇÖZELTİSİ | 3 | FT1 | I | 3 +6.1 | | 0 | E0 | P001 | | MP7 MP17 | | |
| 1195 | ETİL PROPİONAT | 3 | F1 | II | 3 | | 1 L | E2 | P001 IBC02 R001 | | MP19 | T4 | TP1 |
| 1196 | ETİLTRİKLOSİLAN | 3 | FC | II | 3 +8 | | 0 | E0 | P010 | | MP19 | T10 | TP2 TP7 |

| ADR tankı | | Tank taşıması için araç | Taşıma kategorisi (Tünel sınırlamal arı kodu) 1.1.3.6 (8.6) | Taşıma için özel hükümler | | | | Tehlike tanımlama No. | BM No. | İsim ve tanım 3.1.2 |
|-----------|------------------------|-------------------------|--|---------------------------|-------|--------------------------------|-----------|-----------------------|--------|-------------------------------------|
| Tank kodu | Özel hükümler | | | Ambalajlar | Dökme | Yükleme, boşaltma ve elleçleme | Operasyon | | | |
| 4.3 | 4.3.5, 6.8.4 | 9.1.1.2 | 1.1.3.6 (8.6) | 7.2.4 | 7.3.3 | 7.5.11 | 8.5 | 5.3.2.3 | | |
| (12) | (13) | (14) | (15) | (16) | (17) | (18) | (19) | (20) | (1) | (2) |
| LGBF | | FL | 3 (D/E) | V12 | | | S2 | 30 | 1171 | ETİLEN GLİKOL MONOETİL ETER |
| LGBF | | FL | 3 (D/E) | V12 | | | S2 | 30 | 1172 | ETİLEN GLİKOL MONOETİL ETER ASETAT |
| LGBF | | FL | 2 (D/E) | | | | S2 S20 | 33 | 1173 | ETİL ASETAT |
| LGBF | | FL | 2 (D/E) | | | | S2 S20 | 33 | 1175 | ETİLBENZEN |
| LGBF | | FL | 2 (D/E) | | | | S2 S20 | 33 | 1176 | ETİL BORAT |
| LGBF | | FL | 3 (D/E) | V12 | | | S2 | 30 | 1177 | 2-ETİLBÜTİL ASETAT |
| LGBF | | FL | 2 (D/E) | | | | S2 S20 | 33 | 1178 | 2-ETİL-BÜTİRALDEHİT |
| LGBF | | FL | 2 (D/E) | | | | S2 S20 | 33 | 1179 | ETİL BÜTİL ETER |
| LGBF | | FL | 3 (D/E) | V12 | | | S2 | 30 | 1180 | ETİL BÜTİRAT |
| L4BH | TU15 TE19 | FL | 2 (D/E) | | | CV13 CV28 | S2 S9 S19 | 63 | 1181 | ETİL KLOROASETAT |
| L10CH | TU14 TU15 TE19 TE21 | FL | 1 (C/D) | | | CV1 CV13 CV28 | S2 S9 S14 | 663 | 1182 | ETİL KLOROFORMAT |
| L10DH | TU14 TU23 TE21 TM2 TM3 | FL | 0 (B/E) | V1 | | CV23 | S2 S20 | X338 | 1183 | ETİLDİKLOSİLAN |
| L4BH | TU15 | FL | 2 (D/E) | | | CV13 CV28 | S2 S19 | 336 | 1184 | ETİLEN DİKLORÜR |
| L15CH | TU14 TU15 TE19 TE21 | FL | 1 (C/D) | | | CV1 CV13 CV28 | S2 S9 S14 | 663 | 1185 | ETİLENİNİN, KARARLILAŞTIRILMIŞ |
| LGBF | | FL | 3 (D/E) | V12 | | | S2 | 30 | 1188 | ETİLEN GLİKOL MONOMETİL ETER |
| LGBF | | FL | 3 (D/E) | V12 | | | S2 | 30 | 1189 | ETİLEN GLİKOL MONOMETİL ETER ASETAT |
| LGBF | | FL | 2 (D/E) | | | | S2 S20 | 33 | 1190 | ETİL FORMAT |
| LGBF | | FL | 3 (D/E) | V12 | | | S2 | 30 | 1191 | OKTİL ALDEHİTLER |
| LGBF | | FL | 3 (D/E) | V12 | | | S2 | 30 | 1192 | ETİL LAKTAT |
| LGBF | | FL | 2 (D/E) | | | | S2 S20 | 33 | 1193 | ETİL METİL KETON (METİL ETİL KETON) |
| L10CH | TU14 TU15 TE21 | FL | 1 (C/E) | | | CV13 CV28 | S2 S22 | 336 | 1194 | ETİL NİTRİT ÇÖZELTİSİ |
| LGBF | | FL | 2 (D/E) | | | | S2 S20 | 33 | 1195 | ETİL PROPİONAT |
| L4BH | | FL | 2 (D/E) | | | | S2 S20 | X338 | 1196 | ETİLTRİKLOSİLAN |

| BM No. | İsim ve tanım | Sınıf | Sınıflandırma Kodu | Ambalajlama grubu | Etiketler | Özel hükümler | Sınırlı ve istisnai miktarlar | | Ambalajlama | | | Portatif tanklar ve yığın konteynerler | |
|--------|--|-------|--------------------|-------------------|-----------|---------------|-------------------------------|---------|-------------------------------|----------------------------------|--------------------------------------|--|-----------------------|
| | | | | | | | 3.4 | 3.5.1.2 | Ambalajlama talimatları 4.1.4 | Özel ambalajlama hükümleri 4.1.4 | Karışık ambalajlama hükümleri 4.1.10 | Talimatlar 4.2.5.2 7.3.2 | Özel hükümler 4.2.5.3 |
| (1) | (2) | (3a) | (3b) | (4) | (5) | (6) | (7a) | (7b) | (8) | (9a) | (9b) | (10) | (11) |
| 1197 | ÖZÜTLER, TATLANDIRICI, SIVI (50 °C'de buhar basıncı 110 kPa'dan fazla) | 3 | F1 | II | 3 | 601 640C | 5 L | E2 | P001 | | MP19 | T4 | TP1 TP8 |
| 1197 | ÖZÜTLER, TATLANDIRICI, SIVI (50 °C'de buhar basıncı 110 kPa'dan az) | 3 | F1 | II | 3 | 601 640D | 5 L | E2 | P001 IBC02 R001 | | MP19 | T4 | TP1 TP8 |
| 1197 | ÖZÜTLER, TATLANDIRICI, SIVI | 3 | F1 | III | 3 | 601 640E | 5 L | E1 | P001 IBC03 LP01 R001 | | MP19 | T2 | TP1 |
| 1197 | ÖZÜTLER, TATLANDIRICI, SIVI (2.2.3.1.4 uyarınca akamaz ve parlama noktası 23 °C'nin altında) (kaynama noktası 35 °C'den az) | 3 | F1 | III | 3 | 601 640F | 5 L | E1 | P001 LP01 R001 | | MP19 | T2 | TP1 |
| 1197 | ÖZÜTLER, TATLANDIRICI, SIVI (2.2.3.1.4 uyarınca akamaz ve parlama noktası 23 °C'nin altında) (50 °C'de buhar basıncı 110 kPa'dan fazla, kaynama noktası 35 °C'den fazla) | 3 | F1 | III | 3 | 601 640G | 5 L | E1 | P001 LP01 R001 | | MP19 | T2 | TP1 |
| 1197 | ÖZÜTLER, TATLANDIRICI, SIVI (2.2.3.1.4'e göre akamaz ve parlama noktası 23 °C'nin altında) (50 °C'de buhar basıncı 110 kPa'dan az) | 3 | F1 | III | 3 | 601 640H | 5 L | E1 | P001 IBC02 LP01 R001 | | MP19 | T2 | TP1 |
| 1198 | FORMALDEHİT ÇÖZELTİSİ, ALEVENİR | 3 | FC | III | 3 +8 | | 5 L | E1 | P001 IBC03 R001 | | MP19 | T4 | TP1 |
| 1199 | FURALDEHİTLER | 6.1 | TF1 | II | 6.1 +3 | | 100 ml | E4 | P001 IBC02 | | MP15 | T7 | TP2 |
| 1201 | FİTİL YAĞI | 3 | F1 | II | 3 | | 1 L | E2 | P001 IBC02 R001 | | MP19 | T4 | TP1 |
| 1201 | FİTİL YAĞI | 3 | F1 | III | 3 | | 5 L | E1 | P001 IBC03 LP01 R001 | | MP19 | T2 | TP1 |
| 1202 | GAZ YAĞI veya DİZEL YAKIT veya İSITMA YAĞI, HAFİF (parlama noktası 60 °C'den daha düşük olan) | 3 | F1 | III | 3 | 640K | 5 L | E1 | P001 IBC03 LP01 R001 | | MP19 | T2 | TP1 |
| 1202 | DİZEL YAKIT EN 590:2004 standardına uygun veya GAZ YAĞI veya İSITMA YAĞI, HAFİF EN 590:2004'de belirtilen parlama noktası olan | 3 | F1 | III | 3 | 640L | 5 L | E1 | P001 IBC03 LP01 R001 | | MP19 | T2 | TP1 |
| 1202 | GAZ YAĞI veya DİZEL YAKIT veya İSITMA YAĞI, HAFİF (parlama noktası 60 °C'den daha düşük olan) | 3 | F1 | III | 3 | 640M 363 | 5 L | E1 | P001 IBC03 LP01 R001 | | MP19 | T2 | TP1 |
| 1203 | MOTOR İSPİRTOSU veya GAZOLİN veya PETROL | 3 | F1 | II | 3 | 243 363 534 | 1 L | E2 | P001 IBC02 R001 | BB2 | MP19 | T4 | TP1 |
| 1204 | NİTROGLİSERİN ÇÖZELTİ ALKOLDE %1'den fazla olmayan nitrogliserin ile | 3 | D | II | 3 | 601 | 1 L | E0 | P001 IBC02 | PP5 | MP2 | | |
| 1206 | HEPTANLAR | 3 | F1 | II | 3 | | 1 L | E2 | P001 IBC02 R001 | | MP19 | T4 | TP1 |
| 1207 | HEKZALDEHİT | 3 | F1 | III | 3 | | 5 L | E1 | P001 IBC03 LP01 R001 | | MP19 | T2 | TP1 |
| 1208 | HEKZANLAR | 3 | F1 | II | 3 | | 1 L | E2 | P001 IBC02 R001 | | MP19 | T4 | TP1 |

| ADR tankı | | Tank taşıması için araç | Taşıma kategorisi (Tünel sınırlamal arı kodu) | Taşıma için özel hükümler | | | | Tehlike tanımlama No. | BM No. | İsim ve tanım |
|-----------|---------------|-------------------------|---|---------------------------|-------|--------------------------------|-----------|-----------------------|--------|--|
| Tank kodu | Özel hükümler | | | Ambalajlar | Dökme | Yükleme, boşaltma ve elleçleme | Operasyon | | | |
| 4.3 | 4.3.5, 6.8.4 | 9.1.1.2 | 1.1.3.6 (8.6) | 7.2.4 | 7.3.3 | 7.5.11 | 8.5 | 5.3.2.3 | 3.1.2 | |
| (12) | (13) | (14) | (15) | (16) | (17) | (18) | (19) | (20) | (1) | (2) |
| L1.5BN | | FL | 2 (D/E) | | | | S2 S20 | 33 | 1197 | ÖZÜTLER, TATLANDIRICI, SIVI (50 °C'de buhar basıncı 110 kPa'dan fazla) |
| LGBF | | FL | 2 (D/E) | | | | S2 S20 | 33 | 1197 | ÖZÜTLER, TATLANDIRICI, SIVI (50 °C'de buhar basıncı 110 kPa'dan az) |
| LGBF | | FL | 3 (D/E) | V12 | | | S2 | 30 | 1197 | ÖZÜTLER, TATLANDIRICI, SIVI |
| L4BN | | FL | 3 (D/E) | | | | S2 | 33 | 1197 | ÖZÜTLER, TATLANDIRICI, SIVI (2.2.3.1.4 uyarınca akamaz ve parlama noktası 23 °C'nin altında) (kaynama noktası 35 °C'den az) |
| L1.5BN | | FL | 3 (D/E) | | | | S2 | 33 | 1197 | ÖZÜTLER, TATLANDIRICI, SIVI (2.2.3.1.4 uyarınca akamaz ve parlama noktası 23 °C'nin altında) (50 °C'de buhar basıncı 110 kPa'dan fazla, kaynama noktası 35 °C'den fazla) |
| LGBF | | FL | 3 (D/E) | | | | S2 | 33 | 1197 | ÖZÜTLER, TATLANDIRICI, SIVI (2.2.3.1.4'e göre akamaz ve parlama noktası 23 °C'nin altında) (50 °C'de buhar basıncı 110 kPa'dan az) |
| L4BN | | FL | 3 (D/E) | V12 | | | S2 | 38 | 1198 | FORMALDEHİT ÇÖZELTİSİ, ALEVLENİR |
| L4BH | TU15 TE19 | FL | 2 (D/E) | | | CV13 CV28 | S2 S9 S19 | 63 | 1199 | FURALDEHİTLER |
| LGBF | | FL | 2 (D/E) | | | | S2 S20 | 33 | 1201 | FİTİL YAĞI |
| LGBF | | FL | 3 (D/E) | V12 | | | S2 | 30 | 1201 | FİTİL YAĞI |
| LGBF | | FL | 3 (D/E) | V12 | | | S2 | 30 | 1202 | GAZ YAĞI veya DİZEL YAKIT veya İSITMA YAĞI, HAFİF (parlama noktası 60 °C'den daha düşük olan) |
| LGBF | | AT | 3 (D/E) | V12 | | | S2 | 30 | 1202 | DİZEL YAKIT EN 590:2004 standardına uygun veya GAZ YAĞI veya İSITMA YAĞI, HAFİF EN 590:2004'de belirtilen parlama noktası olan |
| LGBV | | AT | 3 (D/E) | V12 | | | | 30 | 1202 | GAZ YAĞI veya DİZEL YAKIT veya İSITMA YAĞI, HAFİF (parlama noktası 60 °C'den daha düşük olan) |
| LGBF | TU9 | FL | 2 (D/E) | | | | S2 S20 | 33 | 1203 | MOTOR İSPİRTOSU veya GAZOLİN veya PETROL |
| | | | 2 (B) | | | | S2 S14 | | 1204 | NİTROGLİSERİN ÇÖZELTİ ALKOLDE %1'den fazla olmayan nitrogliserin ile |
| LGBF | | FL | 2 (D/E) | | | | S2 S20 | 33 | 1206 | HEPTANLAR |
| LGBF | | FL | 3 (D/E) | V12 | | | S2 | 30 | 1207 | HEKZALDEHİT |
| LGBF | | FL | 2 (D/E) | | | | S2 S20 | 33 | 1208 | HEKZANLAR |

| BM No. | İsim ve tanım | Sınıf | Sınıflandırma Kodu | Ambalajlama grubu | Etiketler | Özel hükümler | Sınırlı ve istisnai miktarlar | | Ambalajlama | | | Portatif tanklar ve yığın konteynerler | |
|--------|--|-------|--------------------|-------------------|-----------|---------------|-------------------------------|------|-------------------------------|----------------------------|-------------------------------|--|---------------|
| | | | | | | | | | Ambalajlama talimatları | Özel ambalajlama hükümleri | Karışık ambalajlama hükümleri | Talimatlar | Özel hükümler |
| (1) | (2) | (3a) | (3b) | (4) | (5) | (6) | (7a) | (7b) | (8) | (9a) | (9b) | (10) | (11) |
| 1210 | MATBAA MÜREKKEBİ, alevlenir veya MATBAA MÜREKKEBİ İLE İLGİLİ MALZEME (matbaa mürekkebi inceltici veya azaltıcı bileşeni dahil), alevlenir | 3 | F1 | I | 3 | 163 | 500 ml | E3 | P001 | | MP7 MP17 | T11 | TP1 TP8 |
| 1210 | MATBAA MÜREKKEBİ, alevlenir veya MATBAA MÜREKKEBİ İLE İLGİLİ MALZEME (matbaa mürekkebi inceltici veya azaltıcı bileşeni dahil), alevlenir (50°C'de buhar basıncı 110 kPa'dan fazla) | 3 | F1 | II | 3 | 163 640C | 5 L | E2 | P001 | PP1 | MP19 | T4 | TP1 TP8 |
| 1210 | MATBAA MÜREKKEBİ, alevlenir veya MATBAA MÜREKKEBİ İLE İLGİLİ MALZEME (matbaa mürekkebi inceltici veya azaltıcı bileşeni dahil), alevlenir (50°C'de buhar basıncı 175 kPa'dan fazla) | 3 | F1 | II | 3 | 163 640D | 5 L | E2 | P001 IBC02 R001 | PP1 | MP19 | T4 | TP1 TP8 |
| 1210 | MATBAA MÜREKKEBİ, alevlenir veya MATBAA MÜREKKEBİ İLE İLGİLİ MALZEME (matbaa mürekkebi inceltici veya azaltıcı bileşeni dahil), alevlenir | 3 | F1 | III | 3 | 163 640E | 5 L | E1 | P001 IBC03 LP01 R001 | PP1 | MP19 | T2 | TP1 |
| 1210 | MATBAA MÜREKKEBİ, alevlenir veya MATBAA MÜREKKEBİ İLE İLGİLİ MALZEME (matbaa mürekkebi inceltici veya azaltıcı bileşeni dahil), alevlenir (2.2.3.1.4'e göre akmaz ve parlama noktası 23 °C'nin altında) (kaynama noktası 35°C'den az) | 3 | F1 | III | 3 | 163 640F | 5 L | E1 | P001 LP01 R001 | PP1 | MP19 | T2 | TP1 |
| 1210 | MATBAA MÜREKKEBİ, alevlenir veya MATBAA MÜREKKEBİ İLE İLGİLİ MALZEME (matbaa mürekkebi inceltici veya azaltıcı bileşeni dahil), alevlenir (2.2.3.1.4'e göre akmaz ve parlama noktası 23 °C'nin altında) (50°C'de buhar basıncı 110 kPa'dan fazla, kaynama noktası 35 °C'den fazla) | 3 | F1 | III | 3 | 163 640G | 5 L | E1 | P001 LP01 R001 | PP1 | MP19 | T2 | TP1 |
| 1210 | MATBAA MÜREKKEBİ, alevlenir veya MATBAA MÜREKKEBİ İLE İLGİLİ MALZEME (matbaa mürekkebi inceltici veya azaltıcı bileşeni dahil), alevlenir (2.2.3.1.4'e göre akmaz ve parlama noktası 23 °C'nin altında) (50°C'de buhar basıncı 110 kPa'dan fazla) | 3 | F1 | III | 3 | 163 640H | 5 L | E1 | P001 IBC02 LP01 R001 | PP1 | MP19 | T2 | TP1 |
| 1212 | İZOBÜTANOL (İZOBÜTİL ALKOL) | 3 | F1 | III | 3 | | 5 L | E1 | P001 IBC03 LP01 R001 | | MP19 | T2 | TP1 |
| 1213 | İZOBÜTİL ASETAT | 3 | F1 | II | 3 | | 1 L | E2 | P001 IBC02 R001 | | MP19 | T4 | TP1 |
| 1214 | İZOBÜTİLAMİN | 3 | FC | II | 3 +8 | | 1 L | E2 | P001 IBC02 | | MP19 | T7 | TP1 |
| 1216 | İZOOKTANLAR | 3 | F1 | II | 3 | | 1 L | E2 | P001 IBC02 R001 | | MP19 | T4 | TP1 |
| 1218 | İZOPREN, KARARLILAŞTIRILMIŞ | 3 | F1 | I | 3 | | 0 | E3 | P001 | | MP7 MP17 | T11 | TP2 |

| ADR tankı | | Tank taşıması için araç | Taşıma kategorisi (Tünel sınırlamal arı kodu) 1.1.3.6 (8.6) | Taşıma için özel hükümler | | | | Tehlike tanımlama No. | BM No. | İsim ve tanım 3.1.2 |
|-----------|---------------|-------------------------|---|---------------------------|-------|--------------------------------|-----------|-----------------------|--------|---|
| Tank kodu | Özel hükümler | | | Ambalajlar | Dökme | Yükleme, boşaltma ve elleçleme | Operasyon | | | |
| 4.3 | 4.3.5, 6.8.4 | 9.1.1.2 | 1.1.3.6 (8.6) | 7.2.4 | 7.3.3 | 7.5.11 | 8.5 | 5.3.2.3 | | |
| (12) | (13) | (14) | (15) | (16) | (17) | (18) | (19) | (20) | (1) | (2) |
| L4BN | | FL | 1 (D/E) | | | | S2 S20 | 33 | 1210 | MATBAA MÜREKKEBİ, alevlenir veya MATBAA MÜREKKEBİ İLE İLGİLİ MALZEME (matbaa mürekkebi inceltici veya azaltıcı bileşeni dahil), alevlenir |
| L1.5BN | | FL | 2 (D/E) | | | | S2 S20 | 33 | 1210 | MATBAA MÜREKKEBİ, alevlenir veya MATBAA MÜREKKEBİ İLE İLGİLİ MALZEME (matbaa mürekkebi inceltici veya azaltıcı bileşeni dahil), alevlenir (50°C'de buhar basıncı 110 kPa'dan fazla) |
| LGBF | | FL | 2 (D/E) | | | | S2 S20 | 33 | 1210 | MATBAA MÜREKKEBİ, alevlenir veya MATBAA MÜREKKEBİ İLE İLGİLİ MALZEME (matbaa mürekkebi inceltici veya azaltıcı bileşeni dahil), alevlenir (50°C'de buhar basıncı 175 kPa'dan fazla) |
| LGBF | | FL | 3 (D/E) | V12 | | | S2 | 30 | 1210 | MATBAA MÜREKKEBİ, alevlenir veya MATBAA MÜREKKEBİ İLE İLGİLİ MALZEME (matbaa mürekkebi inceltici veya azaltıcı bileşeni dahil), alevlenir |
| L4BN | | FL | 3 (D/E) | | | | S2 | 33 | 1210 | MATBAA MÜREKKEBİ, alevlenir veya MATBAA MÜREKKEBİ İLE İLGİLİ MALZEME (matbaa mürekkebi inceltici veya azaltıcı bileşeni dahil), alevlenir (2.2.3.1.4'e göre akamaz ve parlama noktası 23 °C'nin altında) (kaynama noktası 35°C'den az) |
| L1.5BN | | FL | 3 (D/E) | | | | S2 | 33 | 1210 | MATBAA MÜREKKEBİ, alevlenir veya MATBAA MÜREKKEBİ İLE İLGİLİ MALZEME (matbaa mürekkebi inceltici veya azaltıcı bileşeni dahil), alevlenir (2.2.3.1.4'e göre akamaz ve parlama noktası 23 °C'nin altında) (50°C'de buhar basıncı 110 kPa'dan fazla, kaynama noktası 35 °C'den fazla) |
| LGBF | | FL | 3 (D/E) | | | | S2 | 33 | 1210 | MATBAA MÜREKKEBİ, alevlenir veya MATBAA MÜREKKEBİ İLE İLGİLİ MALZEME (matbaa mürekkebi inceltici veya azaltıcı bileşeni dahil), alevlenir (2.2.3.1.4'e göre akamaz ve parlama noktası 23 °C'nin altında) (50°C'de buhar basıncı 110 kPa'dan fazla) |
| LGBF | | FL | 3 (D/E) | V12 | | | S2 | 30 | 1212 | İZOBÜTANOL (İZOBÜTİL ALKOL) |
| LGBF | | FL | 2 (D/E) | | | | S2 S20 | 33 | 1213 | İZOBÜTİL ASETAT |
| L4BH | | FL | 2 (D/E) | | | | S2 S20 | 338 | 1214 | İZOBÜTİLAMİN |
| LGBF | | FL | 2 (D/E) | | | | S2 S20 | 33 | 1216 | İZOOKTANLAR |
| L4BN | | FL | 1 (D/E) | | | | S2 S20 | 339 | 1218 | İZOPREN, KARARLILAŞTIRILMIŞ |

| BM No. | İsim ve tanım 3.1.2 | Sınıf 2.2 | Sınıflandırma Kodu 2.2 | Ambalajlama grubu 2.1.1.3 | Etiketler 5.2.2 | Özel hükümler 3.3 | Sınırlı ve istisnai miktarlar | | Ambalajlama | | | Portatif tanklar ve yığın konteynerler | |
|--------|--|--------------|---------------------------|------------------------------|--------------------|----------------------|-------------------------------|---------|----------------------------------|-------------------------------------|---|--|--------------------------|
| | | | | | | | 3.4 | 3.5.1.2 | Ambalajlama talimatları 4.1.4 | Özel ambalajlama hükümleri 4.1.4 | Karışık ambalajlama hükümleri 4.1.10 | Talimatlar 4.2.5.2 7.3.2 | Özel hükümler 4.2.5.3 |
| (1) | (2) | (3a) | (3b) | (4) | (5) | (6) | (7a) | (7b) | (8) | (9a) | (9b) | (10) | (11) |
| 1219 | İZOPROPANOL (İZOPROPİL ALKOL) | 3 | F1 | II | 3 | 601 | 1 L | E2 | P001 IBC02 R001 | | MP19 | T4 | TP1 |
| 1220 | İZOPROPİL ASETAT | 3 | F1 | II | 3 | | 1 L | E2 | P001 IBC02 R001 | | MP19 | T4 | TP1 |
| 1221 | İZOPROPİLAMİN | 3 | FC | I | 3 +8 | | 0 | E0 | P001 | | MP7 MP17 | T11 | TP2 |
| 1222 | İZOPROPİL NİTRAT | 3 | F1 | II | 3 | | 1 L | E2 | P001 IBC02 R001 | B7 | MP19 | | |
| 1223 | KEROSEN | 3 | F1 | III | 3 | 363 | 5 L | E1 | P001 IBC03 LP01 R001 | | MP19 | T2 | TP2 |
| 1224 | KETONLAR, SIVI, B.B.B (50 °C'de buhar basıncı 110 kPa'dan az olmayan) | 3 | F1 | II | 3 | 274 640C | 1 L | E2 | P001 | | MP19 | T7 | TP1 TP8 TP28 |
| 1224 | KETONLAR, SIVI, B.B.B (50 °C'de buhar basıncı 110 kPa'dan az) | 3 | F1 | II | 3 | 274 640D | 1 L | E2 | P001 IBC02 R001 | | MP19 | T7 | TP1 TP8 TP28 |
| 1224 | KETONLAR, SIVI, B.B.B. | 3 | F1 | III | 3 | 274 | 5 L | E1 | P001 IBC03 LP01 R001 | | MP19 | T4 | TP1 TP29 |
| 1228 | MERKAPTANLAR, SIVI, ALEVLENİR, ZEHİRLİ, B.B.B. veya MERKAPTAN KARIŞIMI, SIVI, ALEVLENİR, ZEHİRLİ, | 3 | FT1 | II | 3 +6.1 | 274 | 1 L | E2 | P001 IBC02 | | MP19 | T11 | TP2 TP27 |
| 1228 | MERKAPTANLAR, SIVI, ALEVLENİR, ZEHİRLİ, B.B.B. veya MERKAPTAN KARIŞIMI, SIVI, ALEVLENİR, ZEHİRLİ, | 3 | FT1 | III | 3 +6.1 | 274 | 5 L | E1 | P001 IBC03 R001 | | MP19 | T7 | TP1 TP28 |
| 1229 | METİSİL OKSİT | 3 | F1 | III | 3 | | 5 L | E1 | P001 IBC03 LP01 R001 | | MP19 | T2 | TP1 |
| 1230 | METANOL | 3 | FT1 | II | 3 +6.1 | 279 | 1 L | E2 | P001 IBC02 | | MP19 | T7 | TP2 |
| 1231 | METİL ASETAT | 3 | F1 | II | 3 | | 1 L | E2 | P001 IBC02 R001 | | MP19 | T4 | TP1 |
| 1233 | METİLAMİL ASETAT | 3 | F1 | III | 3 | | 5 L | E1 | P001 IBC03 LP01 R001 | | MP19 | T2 | TP1 |
| 1234 | METİLAL | 3 | F1 | II | 3 | | 1 L | E2 | P001 IBC02 | B8 | MP19 | T7 | TP2 |
| 1235 | METİLAMİN, SULU ÇÖZELTİ | 3 | FC | II | 3 +8 | | 1 L | E2 | P001 IBC02 | | MP19 | T7 | TP1 |
| 1237 | METİL BÜTİRAT | 3 | F1 | II | 3 | | 1 L | E2 | P001 IBC02 R001 | | MP19 | T4 | TP1 |
| 1238 | METİL KLOROFORMAT | 6.1 | TFC | I | 6.1 +3 +8 | 354 | 0 | E0 | P602 | | MP8 MP17 | T22 | TP2 TP35 |
| 1239 | METİL KLORO- METİL ETER | 6.1 | TF1 | I | 6.1 +3 | 354 | 0 | E0 | P602 | | MP8 MP17 | T22 | TP2 TP35 |
| 1242 | METİLDİKLOROSİLAN | 4.3 | WFC | I | 4.3 +3 +8 | | 0 | E0 | P401 | RR7 | MP2 | T14 | TP2 TP7 |
| 1243 | METİL FORMAT | 3 | F1 | I | 3 | | 0 | E3 | P001 | | MP7 MP17 | T11 | TP2 |
| 1244 | METİLHİDRAZİN | 6.1 | TFC | I | 6.1 +3 +8 | 354 | 0 | E0 | P602 | | MP8 MP17 | T22 | TP2 TP35 |

| ADR tankı | | Tank taşıması için araç | Taşıma kategorisi (Tünel sınırlama arı kodu) | Taşıma için özel hükümler | | | | Tehlike tanımlama No. | BM No. | İsim ve tanım |
|-----------|------------------------|-------------------------|--|---------------------------|-------|--------------------------------|-----------|-----------------------|--------|---|
| Tank kodu | Özel hükümler | | | Ambalajlar | Dökme | Yükleme, boşaltma ve elleçleme | Operasyon | | | |
| 4.3 | 4.3.5, 6.8.4 | 9.1.1.2 | 1.1.3.6 (8.6) | 7.2.4 | 7.3.3 | 7.5.11 | 8.5 | 5.3.2.3 | 3.1.2 | |
| (12) | (13) | (14) | (15) | (16) | (17) | (18) | (19) | (20) | (1) | (2) |
| LGBF | | FL | 2 (D/E) | | | | S2 S20 | 33 | 1219 | İZOPROPANOL (İZOPROPİL ALKOL) |
| LGBF | | FL | 2 (D/E) | | | | S2 S20 | 33 | 1220 | İZOPROPİL ASETAT |
| L10CH | TU14 TE21 | FL | 1 (C/E) | | | | S2 S20 | 338 | 1221 | İZOPROPİLAMİN |
| | | | 2 (E) | | | | S2 S20 | | 1222 | İZOPROPİL NİTRAT |
| LGBF | | FL | 3 (D/E) | V12 | | | S2 | 30 | 1223 | KEROSEN |
| L1.5BN | | FL | 2 (D/E) | | | | S2 S20 | 33 | 1224 | KETONLAR, SIVI, B.B.B (50 °C'de buhar basıncı 110 kPa'dan az olmayan) |
| LGBF | | FL | 2 (D/E) | | | | S2 S20 | 33 | 1224 | KETONLAR, SIVI, B.B.B (50 °C'de buhar basıncı 110 kPa'dan az) |
| LGBF | | FL | 3 (D/E) | V12 | | | S2 | 30 | 1224 | KETONLAR, SIVI, B.B.B. |
| L4BH | TU15 | FL | 2 (D/E) | | | CV13 CV28 | S2 S19 | 336 | 1228 | MERKAPTANLAR, SIVI, ALEVLENİR, ZEHİRLİ, B.B.B. veya MERKAPTAN KARIŞIMI, SIVI, ALEVLENİR, ZEHİRLİ, |
| L4BH | TU15 | FL | 3 (D/E) | V12 | | CV13 CV28 | S2 | 36 | 1228 | MERKAPTANLAR, SIVI, ALEVLENİR, ZEHİRLİ, B.B.B. veya MERKAPTAN KARIŞIMI, SIVI, ALEVLENİR, ZEHİRLİ, |
| LGBF | | FL | 3 (D/E) | V12 | | | S2 | 30 | 1229 | METİSİL OKSİT |
| L4BH | TU15 | FL | 2 (D/E) | | | CV13 CV28 | S2 S19 | 336 | 1230 | METANOL |
| LGBF | | FL | 2 (D/E) | | | | S2 S20 | 33 | 1231 | METİL ASETAT |
| LGBF | | FL | 3 (D/E) | V12 | | | S2 | 30 | 1233 | METİLAMİL ASETAT |
| L1.5BN | | FL | 2 (D/E) | | | | S2 S20 | 33 | 1234 | METİLAL |
| L4BH | | FL | 2 (D/E) | | | | S2 S20 | 338 | 1235 | METİLAMİN, SULU ÇÖZELTİ |
| LGBF | | FL | 2 (D/E) | | | | S2 S20 | 33 | 1237 | METİL BÜTİRAT |
| L15CH | TU14 TU15 TE19 TE21 | FL | 1 (C/D) | | | CV1 CV13 CV28 | S2 S9 S14 | 663 | 1238 | METİL KLOROFORMAT |
| L15CH | TU14 TU15 TE19 TE21 | FL | 1 (C/D) | | | CV1 CV13 CV28 | S2 S9 S14 | 663 | 1239 | METİL KLORO-METİL ETER |
| L10DH | TU14 TU24 TE21 TM2 TM3 | FL | 0 (B/E) | V1 | | CV23 | S2 S20 | X338 | 1242 | METİLDİKLOSİLAN |
| L4BN | | FL | 1 (D/E) | | | | S2 S20 | 33 | 1243 | METİL FORMAT |
| L15CH | TU14 TU15 TE19 TE21 | FL | 1 (C/D) | | | CV1 CV13 CV28 | S2 S9 S14 | 663 | 1244 | METİLDİDRAZİN |

| BM No. | İsim ve tanım | Sınıf | Sınıflandırma Kodu | Ambalajlama grubu | Etiketler | Özel hükümler | Sınırlı ve istisnai miktarlar | | Ambalajlama | | | Portatif tanklar ve yığın konteynerler | |
|--------|--|-------|--------------------|-------------------|-----------------|--------------------|-------------------------------|---------|-------------------------------|----------------------------------|--------------------------------------|--|-----------------------|
| | | | | | | | 3.4 | 3.5.1.2 | Ambalajlama talimatları 4.1.4 | Özel ambalajlama hükümleri 4.1.4 | Karışık ambalajlama hükümleri 4.1.10 | Talimatlar 4.2.5.2 7.3.2 | Özel hükümler 4.2.5.3 |
| (1) | (2) | (3a) | (3b) | 2.1.1.3 (4) | 5.2.2 (5) | (6) | (7a) | (7b) | (8) | (9a) | (9b) | (10) | (11) |
| 1245 | METİL İZOBÜTİL KETON | 3 | F1 | II | 3 | | 1 L | E2 | P001 IBC02 R001 | | MP19 | T4 | TP1 |
| 1246 | METİL İZOPROPENİL KETON, KARARLILAŞTIRILMIŞ | 3 | F1 | II | 3 | | 1 L | E2 | P001 IBC02 R001 | | MP19 | T4 | TP1 |
| 1247 | METİL METAKRİLAT MONOMER, KARARLILAŞTIRILMIŞ | 3 | F1 | II | 3 | | 1 L | E2 | P001 IBC02 R001 | | MP19 | T4 | TP1 |
| 1248 | METİL PROPİONAT | 3 | F1 | II | 3 | | 1 L | E2 | P001 IBC02 R001 | | MP19 | T4 | TP1 |
| 1249 | METİL PROPİL KETON | 3 | F1 | II | 3 | | 1 L | E2 | P001 IBC02 R001 | | MP19 | T4 | TP1 |
| 1250 | METİLDİKLORO-SİLAN | 3 | FC | II | 3 +8 | | 0 | E0 | P010 | | MP19 | T10 | TP2 TP7 |
| 1251 | METİL VİNİL KETON, KARARLILAŞTIRILMIŞ | 6.1 | TFC | I | 6.1 +3 +8 | 354 | 0 | E0 | P601 | RR7 | MP8 MP17 | T22 | TP2 TP37 |
| 1259 | NİKEL KARBONİL | 6.1 | TF1 | I | 6.1 +3 | | 0 | E5 | P601 | | MP2 | | |
| 1261 | NİTROMETAN | 3 | F1 | II | 3 | | 1 L | E2 | P001 R001 | RR2 | MP19 | | |
| 1262 | OKTANLAR | 3 | F1 | II | 3 | | 1 L | E2 | P001 IBC02 R001 | | MP19 | T4 | TP1 |
| 1263 | BOYA (boya, vernik, emaye, renklendirici, lake, cila, parlatma sıvı dolgu ve sıvı vernik bazı dahil) veya BOYA İLE İLGİLİ MALZEME (boya inceltici veya azaltıcı bileşeni dahil) | 3 | F1 | I | 3 | 163 650 | 500 ml | E3 | P001 | | MP7 MP17 | T11 | TP1 TP8 TP27 |
| 1263 | BOYA (boya, vernik, emaye, renklendirici, lake, cila, parlatma sıvı dolgu ve sıvı vernik bazı dahil) veya BOYA İLE İLGİLİ MALZEME (boya inceltici veya azaltıcı bileşeni dahil) (50 °C'deki buhar basıncı 110 kPa'dan fazla) | 3 | F1 | II | 3 | 163 640C 650 | 5 L | E2 | P001 | PP1 | MP19 | T4 | TP1 TP8 TP28 |
| 1263 | BOYA (boya, vernik, emaye, renklendirici, lake, cila, parlatma sıvı dolgu ve sıvı vernik bazı dahil) veya BOYA İLE İLGİLİ MALZEME (boya inceltici veya azaltıcı bileşeni dahil) (50 °C'deki buhar basıncı 110 kPa'dan az) | 3 | F1 | II | 3 | 163 640D 650 | 5 L | E2 | P001 IBC02 R001 | PP1 | MP19 | T4 | TP1 TP8 TP28 |
| 1263 | BOYA (boya, vernik, emaye, renklendirici, lake, cila, parlatma sıvı dolgu ve sıvı vernik bazı dahil) veya BOYA İLE İLGİLİ MALZEME | 3 | F1 | III | 3 | 163 640E 650 | 5 L | E1 | P001 IBC03 LP01 R001 | PP1 | MP19 | T2 | TP1 TP29 |
| 1263 | BOYA (boya, vernik, emaye, renklendirici, lake, cila, parlatma, sıvı dolgu ve sıvı vernik bazı dahil) veya BOYA İLE İLGİLİ MALZEME (boya inceltici veya azaltıcı bileşeni dahil) (kaynama noktası 35 °C'den az) | 3 | F1 | III | 3 | 163 640F 650 | 5 L | E1 | P001 LP01 R001 | PP1 | MP19 | T2 | TP1 TP29 |

| ADR tankı | | Tank taşıması için araç | Taşıma kategorisi (Tünel sınırlamal arı kodu) | Taşıma için özel hükümler | | | | Tehlike tanımlama No. | BM No. | İsim ve tanım |
|-----------|------------------------------|-------------------------|---|---------------------------|-------|--------------------------------|-----------|-----------------------|--------|--|
| Tank kodu | Özel hükümler | | | Ambalajlar | Dökme | Yükleme, boşaltma ve elleçleme | Operasyon | | | |
| 4.3 | 4.3.5, 6.8.4 | 9.1.1.2 | 1.1.3.6 (8.6) | 7.2.4 | 7.3.3 | 7.5.11 | 8.5 | 5.3.2.3 | 3.1.2 | |
| (12) | (13) | (14) | (15) | (16) | (17) | (18) | (19) | (20) | (1) | (2) |
| LGBF | | FL | 2 (D/E) | | | | S2 S20 | 33 | 1245 | METİL İZOBÜTİL KETON |
| LGBF | | FL | 2 (D/E) | | | | S2 S20 | 339 | 1246 | METİL İZOPROPENİL KETON, KARARLILAŞTIRILMIŞ |
| LGBF | | FL | 2 (D/E) | | | | S2 S20 | 339 | 1247 | METİL METAKRİLAT MONOMER, KARARLILAŞTIRILMIŞ |
| LGBF | | FL | 2 (D/E) | | | | S2 S20 | 33 | 1248 | METİL PROPİONAT |
| LGBF | | FL | 2 (D/E) | | | | S2 S20 | 33 | 1249 | METİL PROPİL KETON |
| L4BH | | FL | 2 (D/E) | | | | S2 S20 | X338 | 1250 | METİLDİKLORO-SİLAN |
| L15CH | TU14 TU15 TE19 TE21 | FL | 1 (C/D) | | | CV1 CV13 CV28 | S2 S9 S14 | 639 | 1251 | METİL VİNİL KETON, KARARLILAŞTIRILMIŞ |
| L15CH | TU14 TU15 TU31 TE19 TE21 TM3 | FL | 1 (C/D) | | | CV1 CV13 CV28 | S2 S9 S14 | 663 | 1259 | NİKEL KARBONİL |
| | | | 2 (E) | | | | S2 S20 | | 1261 | NİTROMETAN |
| LGBF | | FL | 2 (D/E) | | | | S2 S20 | 33 | 1262 | OKTANLAR |
| L4BN | | FL | 1 (D/E) | | | | S2 S20 | 33 | 1263 | BOYA (boya, vernik, emaye, renklendirici, lake, cila, parlatma sıvı dolgu ve sıvı vernik bazı dahil) veya BOYA İLE İLGİLİ MALZEME (boya inceltici veya azaltıcı bileşeni dahil) |
| L1.5BN | | FL | 2 (D/E) | | | | S2 S20 | 33 | 1263 | BOYA (boya, vernik, emaye, renklendirici, lake, cila, parlatma sıvı dolgu ve sıvı vernik bazı dahil) veya BOYA İLE İLGİLİ MALZEME (boya inceltici veya azaltıcı bileşeni dahil) (50 °C'deki buhar basıncı 110 kPa'dan fazla) |
| LGBF | | FL | 2 (D/E) | | | | S2 S20 | 33 | 1263 | BOYA (boya, vernik, emaye, renklendirici, lake, cila, parlatma sıvı dolgu ve sıvı vernik bazı dahil) veya BOYA İLE İLGİLİ MALZEME (boya inceltici veya azaltıcı bileşeni dahil) (50 °C'deki buhar basıncı 110 kPa'dan az) |
| LGBF | | FL | 3 (D/E) | V12 | | | S2 | 30 | 1263 | BOYA (boya, vernik, emaye, renklendirici, lake, cila, parlatma sıvı dolgu ve sıvı vernik bazı dahil) veya BOYA İLE İLGİLİ MALZEME (boya inceltici veya azaltıcı bileşeni dahil) |
| L4BN | | FL | 3 (D/E) | | | | S2 | 33 | 1263 | BOYA (boya, vernik, emaye, renklendirici, lake, cila, parlatma, sıvı dolgu ve sıvı vernik bazı dahil) veya BOYA İLE İLGİLİ MALZEME (boya inceltici veya azaltıcı bileşeni dahil) (kaynama noktası 35 °C'den az) |

| BM No. | İsim ve tanım | Sınıf | Sınıflandırma Kodu | Ambalajlama grubu | Etiketler | Özel hükümler | Sınırlı ve istisnai miktarlar | | Ambalajlama | | | Portatif tanklar ve yığın konteynerler | |
|--------|--|-------|--------------------|-------------------|-----------|--------------------|-------------------------------|---------|-------------------------------|----------------------------------|--------------------------------------|--|-----------------------|
| | | | | | | | 3.4 | 3.5.1.2 | Ambalajlama talimatları 4.1.4 | Özel ambalajlama hükümleri 4.1.4 | Karışık ambalajlama hükümleri 4.1.10 | Talimatlar 4.2.5.2 7.3.2 | Özel hükümler 4.2.5.3 |
| (1) | (2) | (3a) | (3b) | (4) | (5) | (6) | (7a) | (7b) | (8) | (9a) | (9b) | (10) | (11) |
| 1263 | BOYA (boya, vernik, emaye, renklendirici, lake, cila, parlatma, sıvı dolgu ve sıvı vernik bazı dahil) veya BOYA İLE İLGİLİ MALZEME (boya inceltici veya azaltıcı bileşeni dahil) (2.2.3.1.4'e göre akmaz ve parlama noktası 23 °C'nin altında) (50 °C'deki buhar basıncı 110 kPa'dan fazla, kaynama noktası 35 °C'den fazla) | 3 | F1 | III | 3 | 163 640G 650 | 5 L | E1 | P001 LP01 R001 | PP1 | MP19 | T2 | TP1 TP29 |
| 1263 | BOYA (boya, vernik, emaye, renklendirici, lake, cila, parlatma, sıvı dolgu ve sıvı vernik bazı dahil) veya BOYA İLE İLGİLİ MALZEME (boya inceltici veya azaltıcı bileşeni dahil) (50 °C'deki buhar basıncı 110 kPa'dan az) | 3 | F1 | III | 3 | 163 640H 650 | 5 L | E1 | P001 IBC02 LP01 R001 | PP1 | MP19 | T2 | TP1 TP29 |
| 1264 | PARALDEHİT | 3 | F1 | III | 3 | | 5 L | E1 | P001 IBC03 LP01 R001 | | MP19 | T2 | TP1 |
| 1265 | PENTANLAR, SIVI | 3 | F1 | I | 3 | | 0 | E3 | P001 | | MP7 MP17 | T11 | TP2 |
| 1265 | PENTANLAR, SIVI | 3 | F1 | II | 3 | | 1 L | E2 | P001 IBC02 | B8 | MP19 | T4 | TP1 |
| 1266 | PARFÜMERİ ÜRÜNLERİ alevlenir çözücüler içeren (50 °C'de buhar basıncı, 110 kPa'dan fazla) | 3 | F1 | II | 3 | 163 640C | 5 L | E2 | P001 | | MP19 | T4 | TP1 TP8 |
| 1266 | PARFÜMERİ ÜRÜNLERİ alevlenir çözücüler içeren (50 °C'de buhar basıncı, 110 kPa'dan daha az) | 3 | F1 | II | 3 | 163 640D | 5 L | E2 | P001 IBC02 R001 | | MP19 | T4 | TP1 TP8 |
| 1266 | PARFÜMERİ ÜRÜNLERİ alevlenir çözücüler içeren | 3 | F1 | III | 3 | 163 640E | 5 L | E1 | P001 IBC03 | | MP19 | T2 | TP1 |
| 1266 | PARFÜMERİ ÜRÜNLERİ alevlenir çözücüler içeren (2.2.3.1.4 uyarınca akmaz ve parlama noktası 23 °C'nin altında) (kaynama noktası 35 °C'den az) | 3 | F1 | III | 3 | 163 640F | 5 L | E1 | P001 LP01 R001 | | MP19 | T2 | TP1 |
| 1266 | PARFÜMERİ ÜRÜNLERİ alevlenir çözücüler içeren (2.2.3.1.4 uyarınca akmaz ve parlama noktası 23 °C'nin altında) (50 °C'de buhar basıncı 110 kPa'dan fazla, kaynama noktası 35°C'den fazla) | 3 | F1 | III | 3 | 163 640G | 5 L | E1 | P001 LP01 R001 | | MP19 | T2 | TP1 |
| 1266 | PARFÜMERİ ÜRÜNLERİ alevlenir çözücüler içeren (2.2.3.1.4 uyarınca akmaz ve parlama noktası 23 °C'nin altında) (50 °C'de buhar basıncı 110 kPa'dan fazla) | 3 | F1 | III | 3 | 163 640H | 5 L | E1 | P001 IBC02 LP01 R001 | | MP19 | T2 | TP1 |
| 1267 | HAM PETROL YAĞI | 3 | F1 | I | 3 | 357 | 500 ml | E3 | P001 | | MP7 MP17 | T11 | TP1 TP8 |
| 1267 | HAM PETROL YAĞI (50 °C'de buhar basıncı 110 kPa'dan fazla) | 3 | F1 | II | 3 | 357 640C | 1 L | E2 | P001 | | MP19 | T4 | TP1 TP8 |
| 1267 | HAM PETROL YAĞI (50 °C'de buhar basıncı 110 kPa'dan az) | 3 | F1 | II | 3 | 357 640D | 1 L | E2 | P001 IBC02 R001 | | MP19 | T4 | TP1 TP8 |

| ADR tankı | | Tank taşıması için araç | Taşıma kategorisi (Tünel sınırlamal arı kodu) | Taşıma için özel hükümler | | | | Tehlike tanımlama No. | BM No. | İsim ve tanım |
|-----------|---------------|-------------------------|---|---------------------------|-------|--------------------------------|-----------|-----------------------|--------|---|
| Tank kodu | Özel hükümler | | | Ambalajlar | Dökme | Yükleme, boşaltma ve elleçleme | Operasyon | | | |
| 4.3 | 4.3.5, 6.8.4 | 9.1.1.2 | 1.1.3.6 (8.6) | 7.2.4 | 7.3.3 | 7.5.11 | 8.5 | 5.3.2.3 | 3.1.2 | |
| (12) | (13) | (14) | (15) | (16) | (17) | (18) | (19) | (20) | (1) | (2) |
| L1.5BN | | FL | 3 (D/E) | | | | S2 | 33 | 1263 | BOYA (boya, vernik, emaye, renklendirici, lake, cila, parlatma, sıvı dolgu ve sıvı vernik bazı dahil) veya BOYA İLE İLGİLİ MALZEME (boya inceltici veya azaltıcı bileşeni dahil) (2.2.3.1.4'e göre akamaz ve parlama noktası 23 °C'nin altında) (50 °C'deki buhar basıncı 110 kPa'dan fazla, kaynama noktası 35 °C'den fazla) |
| LGBF | | FL | 3 (D/E) | | | | S2 | 33 | 1263 | BOYA (boya, vernik, emaye, renklendirici, lake, cila, parlatma, sıvı dolgu ve sıvı vernik bazı dahil) veya BOYA İLE İLGİLİ MALZEME (boya inceltici veya azaltıcı bileşeni dahil) (50 °C'deki buhar basıncı 110 kPa'dan az) |
| LGBF | | FL | 3 (D/E) | V12 | | | S2 | 30 | 1264 | PARALDEHİT |
| L4BN | | FL | 1 (D/E) | | | | S2 S20 | 33 | 1265 | PENTANLAR, SIVI |
| L1.5BN | | FL | 2 (D/E) | | | | S2 S20 | 33 | 1265 | PENTANLAR, SIVI |
| L1.5BN | | FL | 2 (D/E) | | | | S2 S20 | 33 | 1266 | PARFÜMERİ ÜRÜNLERİ alevlenir çözücüler içeren (50 °C'de buhar basıncı, 110 kPa'dan fazla) |
| LGBF | | FL | 2 (D/E) | | | | S2 S20 | 33 | 1266 | PARFÜMERİ ÜRÜNLERİ alevlenir çözücüler içeren (50 °C'de buhar basıncı, 110 kPa'dan daha az) |
| LGBF | | FL | 3 (D/E) | V12 | | | S2 | 30 | 1266 | PARFÜMERİ ÜRÜNLERİ alevlenir çözücüler içeren |
| L4BN | | FL | 3 (D/E) | | | | S2 | 33 | 1266 | PARFÜMERİ ÜRÜNLERİ alevlenir çözücüler içeren (2.2.3.1.4 uyarınca akamaz ve parlama noktası 23 °C'nin altında) (kaynama noktası 35 °C'den az) |
| L1.5BN | | FL | 3 (D/E) | | | | S2 | 33 | 1266 | PARFÜMERİ ÜRÜNLERİ alevlenir çözücüler içeren (2.2.3.1.4 uyarınca akamaz ve parlama noktası 23 °C'nin altında) (50 °C'de buhar basıncı 110 kPa'dan fazla, kaynama noktası 35°C'den fazla) |
| LGBF | | FL | 3 (D/E) | | | | S2 | 33 | 1266 | PARFÜMERİ ÜRÜNLERİ alevlenir çözücüler içeren (2.2.3.1.4 uyarınca akamaz ve parlama noktası 23 °C'nin altında) (50 °C'de buhar basıncı 110 kPa'dan az) |
| L4BN | | FL | 1 (D/E) | | | | S2 S20 | 33 | 1267 | HAM PETROL YAĞI |
| L1.5BN | | FL | 2 (D/E) | | | | S2 S20 | 33 | 1267 | HAM PETROL YAĞI (50 °C'de buhar basıncı 110 kPa'dan fazla) |
| LGBF | | FL | 2 (D/E) | | | | S2 S20 | 33 | 1267 | HAM PETROL YAĞI (50 °C'de buhar basıncı 110 kPa'dan az) |

| BM No. | İsim ve tanım | Sınıf | Sınıflandırma Kodu | Ambalajlama grubu | Etiketler | Özel hükümler | Sınırlı ve istisnai miktarlar | | Ambalajlama | | | Portatif tanklar ve yığın konteynerler | |
|--------|--|-------|--------------------|-------------------|-----------|---------------|-------------------------------|---------|-------------------------------|----------------------------------|--------------------------------------|--|-----------------------|
| | | | | | | | 3.4 | 3.5.1.2 | Ambalajlama talimatları 4.1.4 | Özel ambalajlama hükümleri 4.1.4 | Karışık ambalajlama hükümleri 4.1.10 | Talimatlar 4.2.5.2 7.3.2 | Özel hükümler 4.2.5.3 |
| (1) | (2) | (3a) | (3b) | (4) | (5) | (6) | (7a) | (7b) | (8) | (9a) | (9b) | (10) | (11) |
| 1267 | HAM PETROL YAĞI | 3 | F1 | III | 3 | 357 | 5 L | E1 | P001 IBC03 LP01 R001 | | MP19 | T2 | TP1 |
| 1268 | PETROL DAMITIKLARI, B.B.B. veya PETROL ÜRÜNLERİ, B.B.B. | 3 | F1 | I | 3 | 363 | 500 ml | E3 | P001 | | MP7 MP17 | T11 | TP1 TP8 |
| 1268 | PETROL DAMITIKLARI, B.B.B. veya PETROL ÜRÜNLERİ, B.B.B. (50°C'de buhar basıncı 110 kPa'dan fazla) | 3 | F1 | II | 3 | 363 640C | 1 L | E2 | P001 | | MP19 | T7 | TP1 TP8 TP28 |
| 1268 | PETROL DAMITIKLARI, B.B.B. veya PETROL ÜRÜNLERİ, B.B.B. (50°C'de buhar basıncı 110 kPa'dan az) | 3 | F1 | II | 3 | 363 640D | 1 L | E2 | P001 IBC02 R001 | | MP19 | T7 | TP1 TP8 TP28 |
| 1268 | PETROL DAMITIKLARI, B.B.B. veya PETROL ÜRÜNLERİ, B.B.B. | 3 | F1 | III | 3 | 363 | 5 L | E1 | P001 IBC03 LP01 R001 | | MP19 | T4 | TP1 TP29 |
| 1272 | ÇAM YAĞI | 3 | F1 | III | 3 | | 5 L | E1 | P001 IBC03 LP01 R001 | | MP19 | T2 | TP1 |
| 1274 | n-PROPANOL (PROPİL ALKOL, NORMAL) | 3 | F1 | II | 3 | | 1 L | E2 | P001 IBC02 R001 | | MP19 | T4 | TP1 |
| 1274 | n-PROPANOL (PROPİL ALKOL, NORMAL) | 3 | F1 | III | 3 | | 5 L | E1 | P001 IBC03 LP01 R001 | | MP19 | T2 | TP1 |
| 1275 | PROPİONALDEHİT | 3 | F1 | II | 3 | | 1 L | E2 | P001 IBC02 R001 | | MP19 | T7 | TP1 |
| 1276 | n-PROPİL ASETAT | 3 | F1 | II | 3 | | 1 L | E2 | P001 IBC02 R001 | | MP19 | T4 | TP1 |
| 1277 | PROPİLAMİN | 3 | FC | II | 3 +8 | | 1 L | E2 | P001 IBC02 | | MP19 | T7 | TP1 |
| 1278 | 1-KLOROPROPAN | 3 | F1 | II | 3 | | 1 L | E2 | P001 IBC02 | B8 | MP19 | T7 | TP2 |
| 1279 | 1,2-DİKLOROPROPAN | 3 | F1 | II | 3 | | 1 L | E2 | P001 IBC02 R001 | | MP19 | T4 | TP1 |
| 1280 | PROPİLEN OKSİT | 3 | F1 | I | 3 | | 0 | E3 | P001 | | MP7 MP17 | T11 | TP2 TP7 |
| 1281 | PROPİL FORMATLAR | 3 | F1 | II | 3 | | 1 L | E2 | P001 IBC02 R001 | | MP19 | T4 | TP1 |
| 1282 | PRİDİN | 3 | F1 | II | 3 | | 1 L | E2 | P001 IBC02 R001 | | MP19 | T4 | TP2 |
| 1286 | ÇAM SAKIZI YAĞI (50 °C'de buhar basıncı 110 kPa'dan fazla) | 3 | F1 | II | 3 | 640C | 5 L | E2 | P001 | | MP19 | T4 | TP1 |
| 1286 | ÇAM SAKIZI YAĞI (50 °C'de buhar basıncı 110 kPa'dan az) | 3 | F1 | II | 3 | 640D | 5 L | E2 | P001 IBC02 R001 | | MP19 | T4 | TP1 |
| 1286 | ÇAM SAKIZI YAĞI | 3 | F1 | III | 3 | 640E | 5 L | E1 | P001 IBC03 LP01 R001 | | MP19 | T2 | TP1 |
| 1286 | ÇAM SAKIZI YAĞI (2.2.3.1.4 uyarınca akmaz ve parlama noktası 23 °C'nin altında) (kaynama noktası 35 °C'den az) | 3 | F1 | III | 3 | 640F | 5 L | E1 | P001 LP01 R001 | | MP19 | T2 | TP1 |

| ADR tankı | | Tank taşıması için araç | Taşıma kategorisi (Tünel sınırlamal arı kodu) | Taşıma için özel hükümler | | | | Tehlike tanımlama No. | BM No. | İsim ve tanım |
|-----------|---------------|-------------------------|---|---------------------------|-------|--------------------------------|-----------|-----------------------|--------|--|
| Tank kodu | Özel hükümler | | | Ambalajlar | Dökme | Yükleme, boşaltma ve elleçleme | Operasyon | | | |
| 4.3 | 4.3.5, 6.8.4 | 9.1.1.2 | 1.1.3.6 (8.6) | 7.2.4 | 7.3.3 | 7.5.11 | 8.5 | 5.3.2.3 | 3.1.2 | |
| (12) | (13) | (14) | (15) | (16) | (17) | (18) | (19) | (20) | (1) | (2) |
| LGBF | | FL | 3 (D/E) | V12 | | | S2 | 30 | 1267 | HAM PETROL YAĞI |
| L4BN | | FL | 1 (D/E) | | | | S2 S20 | 33 | 1268 | PETROL DAMITIKLARI, B.B.B. veya PETROL ÜRÜNLERİ, B.B.B. |
| L1.5BN | | FL | 2 (D/E) | | | | S2 S20 | 33 | 1268 | PETROL DAMITIKLARI, B.B.B. veya PETROL ÜRÜNLERİ, B.B.B. (50°C'de buhar basıncı 110 kPa'dan fazla) |
| LGBF | | FL | 2 (D/E) | | | | S2 S20 | 33 | 1268 | PETROL DAMITIKLARI, B.B.B. veya PETROL ÜRÜNLERİ, B.B.B. (50°C'de buhar basıncı 110 kPa'dan az) |
| LGBF | | FL | 3 (D/E) | V12 | | | S2 | 30 | 1268 | PETROL DAMITIKLARI, B.B.B. veya PETROL ÜRÜNLERİ, B.B.B. |
| LGBF | | FL | 3 (D/E) | V12 | | | S2 | 30 | 1272 | ÇAM YAĞI |
| LGBF | | FL | 2 (D/E) | | | | S2 S20 | 33 | 1274 | n-PROPANOL (PROPİL ALKOL, NORMAL) |
| LGBF | | FL | 3 (D/E) | V12 | | | S2 | 30 | 1274 | n-PROPANOL (PROPİL ALKOL, NORMAL) |
| LGBF | | FL | 2 (D/E) | | | | S2 S20 | 33 | 1275 | PROPİONALDEHİT |
| LGBF | | FL | 2 (D/E) | | | | S2 S20 | 33 | 1276 | n-PROPİL ASETAT |
| L4BH | | FL | 2 (D/E) | | | | S2 S20 | 338 | 1277 | PROPİLAMİN |
| L1.5BN | | FL | 2 (D/E) | | | | S2 S20 | 33 | 1278 | 1 -KLOROPROPAN |
| LGBF | | FL | 2 (D/E) | | | | S2 S20 | 33 | 1279 | 1,2-DİKLOROPROPAN |
| L4BN | | FL | 1 (D/E) | | | | S2 S20 | 33 | 1280 | PROPİLEN OKSİT |
| LGBF | | FL | 2 (D/E) | | | | S2 S20 | 33 | 1281 | PROPİL FORMATLAR |
| LGBF | | FL | 2 (D/E) | | | | S2 S20 | 33 | 1282 | PRİDİN |
| L1.5BN | | FL | 2 (D/E) | | | | S2 S20 | 33 | 1286 | ÇAM SAKIZI YAĞI (50 °C'de buhar basıncı 110 kPa'dan fazla) |
| LGBF | | FL | 2 (D/E) | | | | S2 S20 | 33 | 1286 | ÇAM SAKIZI YAĞI (50 °C'de buhar basıncı 110 kPa'dan az) |
| LGBF | | FL | 3 (D/E) | V12 | | | S2 | 30 | 1286 | ÇAM SAKIZI YAĞI |
| L4BN | | FL | 3 (D/E) | | | | S2 | 33 | 1286 | ÇAM SAKIZI YAĞI (2.2.3.1.4 uyarınca akmaz ve parlama noktası 23 °C'nin altında) (kaynama noktası 35 °C'den az) |

| BM No. | İsim ve tanım | Sınıf | Sınıflandırma Kodu | Ambalajlama grubu | Etiketler | Özel hükümler | Sınırlı ve istisnai miktarlar | | Ambalajlama | | | Portatif tanklar ve yığın konteynerler | |
|--------|---|-------|--------------------|-------------------|-----------|---------------|-------------------------------|---------|-------------------------------|----------------------------|-------------------------------|--|---------------|
| | | | | | | | 3.4 | 3.5.1.2 | Ambalajlama talimatları | Özel ambalajlama hükümleri | Karışık ambalajlama hükümleri | Talimatlar | Özel hükümler |
| (1) | (2) | (3a) | (3b) | (4) | (5) | (6) | (7a) | (7b) | (8) | (9a) | (9b) | (10) | (11) |
| 1286 | ÇAM SAKIZI YAĞI (2.2.3.1.4 uyarınca akmaz ve parlama noktası 23 °C'nin altında) (50 °C'de buhar basıncı 110 kPa'dan fazla, kaynama noktası 35°C'den fazla) | 3 | F1 | III | 3 | 640G | 5 L | E1 | P001 LP01 R001 | | MP19 | T2 | TP1 |
| 1286 | ÇAM SAKIZI YAĞI (2.2.3.1.4'e göre akmaz ve parlama noktası 23 °C'nin altında) (50 °C'de buhar basıncı 110 kPa'dan az) | 3 | F1 | III | 3 | 640H | 5 L | E1 | P001 IBC02 LP01 R001 | | MP19 | T2 | TP1 |
| 1287 | KAUÇUK ÇÖZELTİSİ (50 °C'de buhar basıncı 110 kPa'dan fazla) | 3 | F1 | II | 3 | 640C | 5 L | E2 | P001 | | MP19 | T4 | TP1 TP8 |
| 1287 | KAUÇUK ÇÖZELTİSİ (50 °C'de buhar basıncı 110 kPa'dan az) | 3 | F1 | II | 3 | 640D | 5 L | E2 | P001 IBC02 R001 | | MP19 | T4 | TP1 TP8 |
| 1287 | KAUÇUK ÇÖZELTİSİ | 3 | F1 | III | 3 | 640E | 5 L | E1 | P001 IBC03 LP01 R001 | | MP19 | T2 | TP1 |
| 1287 | KAUÇUK ÇÖZELTİSİ (2.2.3.1.4 uyarınca akmaz ve parlama noktası 23 °C'nin altında) (kaynama noktası 35 °C'den az) | 3 | F1 | III | 3 | 640F | 5 L | E1 | P001 LP01 R001 | | MP19 | T2 | TP1 |
| 1287 | KAUÇUK ÇÖZELTİSİ (2.2.3.1.4 uyarınca akmaz ve parlama noktası 23 °C'nin altında) (50 °C'de buhar basıncı 110 kPa'dan fazla, kaynama noktası 35°C'den fazla)) | 3 | F1 | III | 3 | 640G | 5 L | E1 | P001 LP01 R001 | | MP19 | T2 | TP1 |
| 1287 | KAUÇUK ÇÖZELTİSİ (2.2.3.1.4'e göre akmaz ve parlama noktası 23 °C'nin altında) (50 °C'de buhar basıncı 110 kPa'dan az) | 3 | F1 | III | 3 | 640H | 5 L | E1 | P001 IBC02 LP01 R001 | | MP19 | T2 | TP1 |
| 1288 | ŞİST YAĞI | 3 | F1 | II | 3 | | 1 L | E2 | P001 IBC02 R001 | | MP19 | T4 | TP1 TP8 |
| 1288 | ŞİST YAĞI | 3 | F1 | III | 3 | | 5 L | E1 | P001 IBC03 LP01 R001 | | MP19 | T2 | TP1 |
| 1289 | SODYUM METİLAT ÇÖZELTİSİ alkolde | 3 | FC | II | 3 +8 | | 1 L | E2 | P001 IBC02 | | MP19 | T7 | TP1 TP8 |
| 1289 | SODYUM METİLAT ÇÖZELTİSİ alkolde | 3 | FC | III | 3 +8 | | 5 L | E1 | P001 IBC02 R001 | | MP19 | T4 | TP1 |
| 1292 | TETRAETİL SİLİKAT | 3 | F1 | III | 3 | | 5 L | E1 | P001 IBC03 LP01 R001 | | MP19 | T2 | TP1 |
| 1293 | BOYALAR, TIBBİ | 3 | F1 | II | 3 | 601 | 1 L | E2 | P001 IBC02 R001 | | MP19 | T4 | TP1 TP8 |
| 1293 | BOYALAR, TIBBİ | 3 | F1 | III | 3 | 601 | 5 L | E1 | P001 IBC03 LP01 R001 | | MP19 | T2 | TP1 |
| 1294 | TOLUEN | 3 | F1 | II | 3 | | 1 L | E2 | P001 IBC02 R001 | | MP19 | T4 | TP1 |

| ADR tankı | | Tank taşıması için araç | Taşıma kategorisi (Tünel sınırlamaları kodu) | Taşıma için özel hükümler | | | | Tehlike tanımlama No. | BM No. | İsim ve tanım |
|-----------|---------------|-------------------------|--|---------------------------|-------|--------------------------------|-----------|-----------------------|--------|---|
| Tank kodu | Özel hükümler | | | Ambalajlar | Dökme | Yükleme, boşaltma ve elleçleme | Operasyon | | | |
| 4.3 | 4.3.5, 6.8.4 | 9.1.1.2 | 1.1.3.6 (8.6) | 7.2.4 | 7.3.3 | 7.5.11 | 8.5 | 5.3.2.3 | 3.1.2 | |
| (12) | (13) | (14) | (15) | (16) | (17) | (18) | (19) | (20) | (1) | (2) |
| L1.5BN | | FL | 3 (D/E) | | | | S2 | 33 | 1286 | ÇAM SAKIZI YAĞI (2.2.3.1.4 uyarınca akamaz ve parlama noktası 23 °C'nin altında) (50 °C'de buhar basıncı 110 kPa'dan fazla, kaynama noktası 35°C'den fazla)) |
| LGBF | | FL | 3 (D/E) | | | | S2 | 33 | 1286 | ÇAM SAKIZI YAĞI (2.2.3.1.4'e göre akamaz ve parlama noktası 23 °C'nin altında) (50 °C'de buhar basıncı 110 kPa'dan fazla)) |
| L1.5BN | | FL | 2 (D/E) | | | | S2 S20 | 33 | 1287 | KAUÇUK ÇÖZELTİSİ (50 °C'de buhar basıncı 110 kPa'dan fazla) |
| LGBF | | FL | 2 (D/E) | | | | S2 S20 | 33 | 1287 | KAUÇUK ÇÖZELTİSİ (50 °C'de buhar basıncı 110 kPa'dan fazla) |
| LGBF | | FL | 3 (D/E) | V12 | | | S2 | 30 | 1287 | KAUÇUK ÇÖZELTİSİ |
| L4BN | | FL | 3 (D/E) | | | | S2 | 33 | 1287 | KAUÇUK ÇÖZELTİSİ (2.2.3.1.4 uyarınca akamaz ve parlama noktası 23 °C'nin altında) (kaynama noktası 35 °C'den fazla)) |
| L1.5BN | | FL | 3 (D/E) | | | | S2 | 33 | 1287 | KAUÇUK ÇÖZELTİSİ (2.2.3.1.4 uyarınca akamaz ve parlama noktası 23 °C'nin altında) (50 °C'de buhar basıncı 110 kPa'dan fazla, kaynama noktası 35°C'den fazla)) |
| LGBF | | FL | 3 (D/E) | | | | S2 | 33 | 1287 | KAUÇUK ÇÖZELTİSİ (2.2.3.1.4'e göre akamaz ve parlama noktası 23 °C'nin altında) (50 °C'de buhar basıncı 110 kPa'dan fazla)) |
| LGBF | | FL | 2 (D/E) | | | | S2 S20 | 33 | 1288 | ŞİST YAĞI |
| LGBF | | FL | 3 (D/E) | V12 | | | S2 | 30 | 1288 | ŞİST YAĞI |
| L4BH | | FL | 2 (D/E) | | | | S2 S20 | 338 | 1289 | SODYUM METİLAT ÇÖZELTİSİ alkolde |
| L4BN | | FL | 3 (D/E) | | | | S2 | 38 | 1289 | SODYUM METİLAT ÇÖZELTİSİ alkolde |
| LGBF | | FL | 3 (D/E) | V12 | | | S2 | 30 | 1292 | TETRAETİL SİLİKAT |
| LGBF | | FL | 2 (D/E) | | | | S2 S20 | 33 | 1293 | BOYALAR, TIBBİ |
| LGBF | | FL | 3 (D/E) | V12 | | | S2 | 30 | 1293 | BOYALAR, TIBBİ |
| LGBF | | FL | 2 (D/E) | | | | S2 S20 | 33 | 1294 | TOLUEN |

| BM No. | İsim ve tanım | Sınıf | Sınıflandırma Kodu | Ambalajlama grubu | Etiketler | Özel hükümler | Sınırlı ve istisnai miktarlar | | Ambalajlama | | | Portatif tanklar ve yığın konteynerler | |
|--------|--|-------|--------------------|-------------------|-----------------|---------------|-------------------------------|---------|-------------------------------|----------------------------|-------------------------------|--|---------------|
| | | | | | | | 3.4 | 3.5.1.2 | Ambalajlama talimatları | Özel ambalajlama hükümleri | Karışık ambalajlama hükümleri | Talimatlar | Özel hükümler |
| (1) | (2) | (3a) | (3b) | (4) | (5) | (6) | (7a) | (7b) | (8) | (9a) | (9b) | (10) | (11) |
| 1295 | TRİKLOROSİLAN | 4.3 | WFC | I | 4.3 +3 +8 | | 0 | E0 | P401 | RR7 | MP2 | T14 | TP2 TP7 |
| 1296 | TRİETİLAMİN | 3 | FC | II | 3 +8 | | 1 L | E2 | P001 IBC02 | | MP19 | T7 | TP1 |
| 1297 | TRİMETİLAMİN, SULU ÇÖZELTİ, kütlece %50'den az trimetilamin | 3 | FC | I | 3 +8 | | 0 | E0 | P001 | | MP7 MP17 | T11 | TP1 |
| 1297 | TRİMETİLAMİN, SULU ÇÖZELTİ, kütlece %50'den az trimetilamin | 3 | FC | II | 3 +8 | | 1 L | E2 | P001 IBC02 | | MP19 | T7 | TP1 |
| 1297 | TRİMETİLAMİN, SULU ÇÖZELTİ, kütlece %50'den az trimetilamin | 3 | FC | III | 3 +8 | | 5 L | E1 | P001 IBC03 R001 | | MP19 | T7 | TP1 |
| 1298 | TRİMETİLKLOROSİLAN | 3 | FC | II | 3 +8 | | 0 | E0 | P010 | | MP19 | T10 | TP2 TP7 |
| 1299 | TEREBENTİN | 3 | F1 | III | 3 | | 5 L | E1 | P001 IBC03 LP01 R001 | | MP19 | T2 | TP1 |
| 1300 | TEREBENTİN YERİNE GEÇEN MADDE | 3 | F1 | II | 3 | | 1 L | E2 | P001 IBC02 R001 | | MP19 | T4 | TP1 |
| 1300 | TEREBENTİN YERİNE GEÇEN MADDE | 3 | F1 | III | 3 | | 5 L | E1 | P001 IBC03 LP01 R001 | | MP19 | T2 | TP1 |
| 1301 | VİNİL ASETAT, KARARLILAŞTIRILMIŞ | 3 | F1 | II | 3 | | 1 L | E2 | P001 IBC02 R001 | | MP19 | T4 | TP1 |
| 1302 | VİNİL ETİL ETER, KARARLILAŞTIRILMIŞ | 3 | F1 | I | 3 | | 0 | E3 | P001 | | MP7 MP17 | T11 | TP2 |
| 1303 | VİNİLİDENE KLORÜR, KARARLILAŞTIRILMIŞ | 3 | F1 | I | 3 | | 0 | E3 | P001 | | MP7 MP17 | T12 | TP2 TP7 |
| 1304 | VİNİL İZOBÜTİL ETER, KARARLILAŞTIRILMIŞ | 3 | F1 | II | 3 | | 1 L | E2 | P001 IBC02 R001 | | MP19 | T4 | TP1 |
| 1305 | VİNİLTRİKLOROSİLAN | 3 | FC | II | 3 +8 | | 0 | E0 | P010 | | MP19 | T10 | TP2 TP7 |
| 1306 | TAHTA KORUYUCULAR, SIVI (50 °C'de buhar basıncı 110 kPa'dan fazla) | 3 | F1 | II | 3 | 640C | 5 L | E2 | P001 | | MP19 | T4 | TP1 TP8 |
| 1306 | TAHTA KORUYUCULAR, SIVI (50 °C'de buhar basıncı 110 kPa'dan az) | 3 | F1 | II | 3 | 640D | 5 L | E2 | P001 IBC02 R001 | | MP19 | T4 | TP1 TP8 |
| 1306 | TAHTA KORUYUCULAR, SIVI | 3 | F1 | III | 3 | 640E | 5 L | E1 | P001 IBC03 LP01 R001 | | MP19 | T2 | TP1 |
| 1306 | TAHTA KORUYUCULAR, SIVI (2.2.3.1.4 uyarınca akamaz ve parlama noktası 23 °C'nin altında) (kaynama noktası 35 °C'den az) | 3 | F1 | III | 3 | 640F | 5 L | E1 | P001 LP01 R001 | | MP19 | T2 | TP1 |
| 1306 | TAHTA KORUYUCULAR, SIVI (2.2.3.1.4 uyarınca akamaz ve parlama noktası 23 °C'nin altında) (50 °C'de buhar basıncı 110 kPa'dan fazla, kaynama noktası 35°C'den fazla)) | 3 | F1 | III | 3 | 640G | 5 L | E1 | P001 LP01 R001 | | MP19 | T2 | TP1 |
| 1306 | TAHTA KORUYUCULAR, SIVI (2.2.3.1.4'e göre akamaz ve parlama noktası 23 °C'nin altında) (50 °C'de buhar basıncı 110 kPa'dan az) | 3 | F1 | III | 3 | 640H | 5 L | E1 | P001 IBC02 LP01 R001 | | MP19 | T2 | TP1 |
| 1307 | KSİLENLER | 3 | F1 | II | 3 | | 1 L | E2 | P001 IBC02 R001 | | MP19 | T4 | TP1 |

| ADR tankı | | Tank taşıması için araç | Taşıma kategorisi (Tünel sınırlamal arı kodu) 1.1.3.6 (8.6) | Taşıma için özel hükümler | | | | Tehlike tanımlama No. | BM No. | İsim ve tanım 3.1.2 |
|-----------|------------------------|-------------------------|---|---------------------------|-------|--------------------------------|-----------|-----------------------|--------|---|
| Tank kodu | Özel hükümler | | | Ambalajlar | Dökme | Yükleme, boşaltma ve elleçleme | Operasyon | | | |
| 4.3 | 4.3.5, 6.8.4 | 9.1.1.2 | 1.1.3.6 (8.6) | 7.2.4 | 7.3.3 | 7.5.11 | 8.5 | 5.3.2.3 | | |
| (12) | (13) | (14) | (15) | (16) | (17) | (18) | (19) | (20) | (1) | (2) |
| L10DH | TU14 TU25 TE21 TM2 TM3 | FL | 0 (B/E) | V1 | | CV23 | S2 S20 | X338 | 1295 | TRİKLOSİLAN |
| L4BH | | FL | 2 (D/E) | | | | S2 S20 | 338 | 1296 | TRİETİLAMİN |
| L10CH | TU14 TE21 | FL | 1 (C/E) | | | | S2 S20 | 338 | 1297 | TRİMETİLAMİN, SULU ÇÖZELTİ, kütlece %50'den az trimetilamin |
| L4BH | | FL | 2 (D/E) | | | | S2 S20 | 338 | 1297 | TRİMETİLAMİN, SULU ÇÖZELTİ, kütlece %50'den az trimetilamin |
| L4BN | | FL | 3 (D/E) | V12 | | | S2 | 38 | 1297 | TRİMETİLAMİN, SULU ÇÖZELTİ, kütlece %50'den az trimetilamin |
| L4BH | | FL | 2 (D/E) | | | | S2 S20 | X338 | 1298 | TRİMETİLKLOROSİLAN |
| LGBF | | FL | 3 (D/E) | V12 | | | S2 | 30 | 1299 | TEREBENTİN |
| LGBF | | FL | 2 (D/E) | | | | S2 S20 | 33 | 1300 | TEREBENTİN YERİNE GEÇEN MADDE |
| LGBF | | FL | 3 (D/E) | V12 | | | S2 | 30 | 1300 | TEREBENTİN YERİNE GEÇEN MADDE |
| LGBF | | FL | 2 (D/E) | | | | S2 S20 | 339 | 1301 | VİNİL ASETAT, KARARLILAŞTIRI LMIŞ |
| L4BN | | FL | 1 (D/E) | | | | S2 S20 | 339 | 1302 | VİNİL ETİL ETER, KARARLILAŞTIRILMI |
| L4BN | | FL | 1 (D/E) | | | | S2 S20 | 339 | 1303 | VİNİLİDENE KLORÜR, KARARLILAŞTIRILMIŞ |
| LGBF | | FL | 2 (D/E) | | | | S2 S20 | 339 | 1304 | VİNİL İZOBÜTİL ETER, KARARLILAŞTIRILMIŞ |
| L4BH | | FL | 2 (D/E) | | | | S2 S20 | X338 | 1305 | VİNİLTRİKLOSİLAN |
| L1.5BN | | FL | 2 (D/E) | | | | S2 S20 | 33 | 1306 | TAHTA KORUYUCULAR, SIVI (50 °C'de buhar basıncı 110 kPa'dan fazla) |
| LGBF | | FL | 2 (D/E) | | | | S2 S20 | 33 | 1306 | TAHTA KORUYUCULAR, SIVI (50 °C'de buhar basıncı 110 kPa'dan az) |
| LGBF | | FL | 3 (D/E) | V12 | | | S2 | 30 | 1306 | TAHTA KORUYUCULAR, SIVI |
| L4BN | | FL | 3 (D/E) | | | | S2 | 33 | 1306 | TAHTA KORUYUCULAR, SIVI (2.2.3.1.4 uyarınca akmaz ve parlama noktası 23 °C'nin altında) (kaynama noktası 35 °C'den az) |
| L1.5BN | | FL | 3 (D/E) | | | | S2 | 33 | 1306 | TAHTA KORUYUCULAR, SIVI (2.2.3.1.4 uyarınca akmaz ve parlama noktası 23 °C'nin altında) (50 °C'de buhar basıncı 110 kPa'dan fazla, kaynama noktası 35 °C'den fazla) |
| LGBF | | FL | 3 (D/E) | | | | S2 | 33 | 1306 | TAHTA KORUYUCULAR, SIVI (2.2.3.1.4'e göre akmaz ve parlama noktası 23 °C'nin altında) (50 °C'de buhar basıncı 110 kPa'dan az) |
| LGBF | | FL | 2 (D/E) | | | | S2 S20 | 33 | 1307 | KSİLENLER |

| BM No. | İsim ve tanım | Sınıf | Sınıflandırma Kodu | Ambalajlama grubu | Etiketler | Özel hükümler | Sınırlı ve istisnai miktarlar | | Ambalajlama | | | Portatif tanklar ve yığın konteynerler | |
|--------|--|-------|--------------------|-------------------|-------------|---------------|-------------------------------|---------|-------------------------------|----------------------------------|--------------------------------------|--|-----------------------|
| | | | | | | | 3.4 | 3.5.1.2 | Ambalajlama talimatları 4.1.4 | Özel ambalajlama hükümleri 4.1.4 | Karışık ambalajlama hükümleri 4.1.10 | Talimatlar 4.2.5.2 7.3.2 | Özel hükümler 4.2.5.3 |
| (1) | (2) | (3a) | (3b) | (4) | (5) | (6) | (7a) | (7b) | (8) | (9a) | (9b) | (10) | (11) |
| 1307 | KSİLENLER | 3 | F1 | III | 3 | | 5 L | E1 | P001 IBC03 LP01 R001 | | MP19 | T2 | TP1 |
| 1308 | ZİRKONYUM, ALEVLENİR SIVI İÇİNDE ASKIDA | 3 | F1 | I | 3 | | 0 | E3 | P001 | PP33 | MP7 MP17 | | |
| 1308 | ZİRKONYUM ALEVLENİR SIVI İÇİNDE ASKIDA (50 °C'de buhar basıncı, 110 kPa'dan fazla) | 3 | F1 | II | 3 | 640C | 1 L | E2 | P001 R001 | PP33 | MP19 | | |
| 1308 | ZİRKONYUM ALEVLENİR SIVI İÇİNDE ASKIDA (50 °C'de buhar basıncı, 110 kPa'dan az) | 3 | F1 | II | 3 | 640D | 1 L | E2 | P001 R001 | PP33 | MP19 | | |
| 1308 | ZİRKONYUM, ALEVLENİR SIVI İÇİNDE ASKIDA | 3 | F1 | III | 3 | | 5 L | E1 | P001 R001 | | MP19 | | |
| 1309 | ALÜMİNYUM TOZU, KAPLANMIŞ | 4.1 | F3 | II | 4.1 | | 1 kg | E2 | P002 IBC08 | PP38 B4 | MP11 | T3 | TP33 |
| 1309 | ALÜMİNYUM TOZU, KAPLANMIŞ | 4.1 | F3 | III | 4.1 | | 5 kg | E1 | P002 IBC08 LP02 R001 | PP11 B3 | MP11 | T1 | TP33 |
| 1310 | AMONYUM PİKİRAT, ISLATILMIŞ kütlece %10'dan az olmayan su ile | 4.1 | D | I | 4.1 | | 0 | E0 | P406 | PP26 | MP2 | | |
| 1312 | BORNEOL | 4.1 | F1 | III | 4.1 | | 5 kg | E1 | P002 IBC08 LP02 R001 | B3 | MP10 | T1 | TP33 |
| 1313 | KALSİYUM REZİNAT | 4.1 | F3 | III | 4.1 | | 5 kg | E1 | P002 IBC06 R001 | | MP11 | T1 | TP33 |
| 1314 | KALSİYUM REZİNAT, ERGİTİLMİŞ | 4.1 | F3 | III | 4.1 | | 5 kg | E1 | P002 IBC04 R001 | | MP11 | T1 | TP33 |
| 1318 | KOBALT REZİNAT, ÇÖKELMİŞ | 4.1 | F3 | III | 4.1 | | 5 kg | E1 | P002 IBC06 R001 | | MP11 | T1 | TP33 |
| 1320 | DİNİTROFENOL, ISLATILMIŞ kütlece %15'ten az olmayan | 4.1 | DT | I | 4.1 +6.1 | | 0 | E0 | P406 | PP26 | MP2 | | |
| 1321 | DİNİTROFENOLATLAR, ISLATILMIŞ kütlece %15'ten az olmayan su ile | 4.1 | DT | I | 4.1 +6.1 | | 0 | E0 | P406 | PP26 | MP2 | | |
| 1322 | DİNİTRORESORSİNOL, ISLATILMIŞ kütlece %15'ten az olmayan su ile | 4.1 | D | I | 4.1 | | 0 | E0 | P406 | PP26 | MP2 | | |
| 1323 | FERROSERYUM | 4.1 | F3 | II | 4.1 | 249 | 1 kg | E2 | P002 IBC08 | B4 | MP11 | T3 | TP33 |
| 1324 | FİLMLE, NİTROSELÜLOZ ESASLI, jelatin kaplı, artık olanlar hariç | 4.1 | F1 | III | 4.1 | | 5 kg | E1 | P002 R001 | PP15 | MP11 | | |
| 1325 | ALEVLENİR KATI, ORGANİK, B.B.B. | 4.1 | F1 | II | 4.1 | 274 | 1 kg | E2 | P002 IBC08 | B4 | MP10 | T3 | TP33 |
| 1325 | ALEVLENİR KATI, ORGANİK, B.B.B. | 4.1 | F1 | III | 4.1 | 274 | 5 kg | E1 | P002 IBC08 LP02 R001 | B3 | MP10 | T1 | TP33 |
| 1326 | HAFNİYUM TOZU, ISLATILMIŞ %25'ten az olmayan su ile | 4.1 | F3 | II | 4.1 | 586 | 1 kg | E2 | P410 IBC06 | PP40 | MP11 | T3 | TP33 |
| 1327 | Kuru ot, Saman veya Bhusa | 4.1 | F1 | | | | | | ADR'YE TABİ DEĞİLDİR | | | | |
| 1328 | HEKZAMETİLENTETRAMİN | 4.1 | F1 | III | 4.1 | | 5 kg | E1 | P002 IBC08 R001 | B3 | MP10 | T1 | TP33 |
| 1330 | MANGANEZ REZİNAT | 4.1 | F3 | III | 4.1 | | 5 kg | E1 | P002 IBC06 R001 | | MP11 | T1 | TP33 |

| ADR tankı | | Tank taşıması için araç | Taşıma kategorisi (Tünel sınırlama arı kodu) | Taşıma için özel hükümler | | | | Tehlike tanımlama No. | BM No. | İsim ve tanım |
|----------------------|---------------|-------------------------|--|---------------------------|-------|--------------------------------|-----------|-----------------------|--------|--|
| Tank kodu | Özel hükümler | | | Ambalajlar | Dökme | Yükleme, boşaltma ve elleçleme | Operasyon | | | |
| 4.3 | 4.3.5, 6.8.4 | 9.1.1.2 | 1.1.3.6 (8.6) | 7.2.4 | 7.3.3 | 7.5.11 | 8.5 | 5.3.2.3 | 3.1.2 | |
| (12) | (13) | (14) | (15) | (16) | (17) | (18) | (19) | (20) | (1) | (2) |
| LGBF | | FL | 3 (D/E) | V12 | | | S2 | 30 | 1307 | KSİLENLER |
| L4BN | | FL | 1 (D/E) | | | | S2 S20 | 33 | 1308 | ZİRKONYUM, ALEVLENİR SIVI İÇİNDE ASKIDA |
| L1.5BN | | FL | 2 (D/E) | | | | S2 S20 | 33 | 1308 | ZİRKONYUM ALEVLENİR SIVI İÇİNDE ASKIDA (50 °C'de buhar basıncı, 110 kPa'dan fazla) |
| LGBF | | FL | 2 (D/E) | | | | S2 S20 | 33 | 1308 | ZİRKONYUM ALEVLENİR SIVI İÇİNDE ASKIDA (50 °C'de buhar basıncı, 110 kPa'dan az) |
| LGBF | | FL | 3 (D/E) | | | | S2 | 30 | 1308 | ZİRKONYUM, ALEVLENİR SIVI İÇİNDE ASKIDA |
| SGAN | | AT | 2 (E) | V11 | | | | 40 | 1309 | ALÜMİNYUM TOZU, KAPLANMIŞ |
| SGAV | | AT | 3 (E) | | VV1 | | | 40 | 1309 | ALÜMİNYUM TOZU, KAPLANMIŞ |
| | | | 1 (B) | | | | S14 | | 1310 | AMONYUM PİKRAAT, ISLATILMIŞ kütlece %10'dan az olmayan su ile |
| SGAV | | AT | 3 (E) | | VV1 | | | 40 | 1312 | BORNEOL |
| SGAV | | AT | 3 (E) | | VV1 | | | 40 | 1313 | KALSİYUM REZİNAT |
| SGAV | | AT | 3 (E) | | VV1 | | | 40 | 1314 | KALSİYUM REZİNAT, ERGİTİLMİŞ |
| SGAV | | AT | 3 (E) | | VV1 | | | 40 | 1318 | KOBALT REZİNAT, ÇÖKELMİŞ |
| | | | 1 (B) | | | CV28 | S14 | | 1320 | DİNİTROFENOL, ISLATILMIŞ kütlece %15'ten az olmayan su ile |
| | | | 1 (B) | | | CV28 | S14 | | 1321 | DİNİTROFENOLATLAR, ISLATILMIŞ kütlece %15'ten az olmayan su ile |
| | | | 1 (B) | | | | S14 | | 1322 | DİNİTRORESORSİNOL, ISLATILMIŞ kütlece %15'ten az olmayan su ile |
| SGAN | | AT | 2 (E) | V11 | | | | 40 | 1323 | FERROSERYUM |
| | | | 3 (E) | | | | | | 1324 | FİLMLE, NİTROSELÜLOZ ESASLI, jelatin kaplı, artık olanlar hariç |
| SGAN | | AT | 2 (E) | V11 | | | | 40 | 1325 | ALEVLENİR KATI, ORGANİK, B.B.B. |
| SGAV | | AT | 3 (E) | | VV1 | | | 40 | 1325 | ALEVLENİR KATI, ORGANİK, B.B.B. |
| SGAN | | AT | 2 (E) | V11 | | | | 40 | 1326 | HAFNİYUM TOZU, ISLATILMIŞ %25'ten az olmayan su ile |
| ADR'YE TABİ DEĞİLDİR | | | | | | | | | 1327 | Kuru ot, Saman veya Bhusa |
| SGAV | | AT | 3 (E) | | VV1 | | | 40 | 1328 | HEKZAMETİLENTETRAMİN |
| SGAV | | AT | 3 (E) | | VV1 | | | 40 | 1330 | MANGANEZ REZİNAT |

| BM No. | İsim ve tanım | Sınıf | Sınıflandırma Kodu | Ambalajlama grubu | Etiketler | Özel hükümler | Sınırlı ve istisnai miktarlar | | Ambalajlama | | | Portatif tanklar ve yığın konteynerler | |
|--------|--|-------|--------------------|-------------------|-------------|---------------|-------------------------------|---------|-------------------------------|----------------------------|-------------------------------|--|---------------|
| | | | | | | | 3.4 | 3.5.1.2 | Ambalajlama talimatları | Özel ambalajlama hükümleri | Karışık ambalajlama hükümleri | Talimatlar | Özel hükümler |
| (1) | (2) | (3a) | (3b) | (4) | (5) | (6) | (7a) | (7b) | (8) | (9a) | (9b) | (10) | (11) |
| 1331 | KİBRİTLER, HERHANGİ BİR | 4.1 | F1 | III | 4.1 | 293 | 5 kg | E1 | P407 | PP27 | MP12 | | |
| 1332 | METALDEHİT | 4.1 | F1 | III | 4.1 | | 5 kg | E1 | P002 IBC08 LP02 R001 | B3 | MP10 | T1 | TP33 |
| 1333 | SERYUM, plakalar, çubuklar veya külçeler | 4.1 | F3 | II | 4.1 | | 1 kg | E2 | P002 IBC08 | B4 | MP11 | | |
| 1334 | NAFTALİN, HAM veya NAFTALİN, ARITILMIŞ | 4.1 | F1 | III | 4.1 | 501 | 5 kg | E1 | P002 IBC08 LP02 R001 | B3 | MP10 | T1 BK1 BK2 | TP33 |
| 1336 | NİTROGUANİDİN (PIKRİT), ISLATILMIŞ kütlece %20'den az olmayan su | 4.1 | D | I | 4.1 | | 0 | E0 | P406 | | MP2 | | |
| 1337 | NİTRONİŞASTA, ISLATILMIŞ kütlece %20'den az olmayan | 4.1 | D | I | 4.1 | | 0 | E0 | P406 | | MP2 | | |
| 1338 | FOSFOR, AMORF | 4.1 | F3 | III | 4.1 | | 5 kg | E1 | P410 IBC08 R001 | B3 | MP11 | T1 | TP33 |
| 1339 | FOSFOR HEPTASÜLFİT, sarı ve beyaz fosfor içermeyen | 4.1 | F3 | II | 4.1 | 602 | 1 kg | E2 | P410 IBC04 | | MP11 | T3 | TP33 |
| 1340 | FOSFOR PENTASÜLFİT, sarı ve beyaz fosfor içermeyen | 4.3 | WF2 | II | 4.3 +4.1 | 602 | 500 g | E2 | P410 IBC04 | | MP14 | T3 | TP33 |
| 1341 | FOSFOR SESKUISÜLFİT, sarı ve beyaz fosfor içermeyen | 4.1 | F3 | II | 4.1 | 602 | 1 kg | E2 | P410 IBC04 | | MP11 | T3 | TP33 |
| 1343 | FOSFOR TRİSÜLFİT, sarı ve beyaz fosfor içermeyen | 4.1 | F3 | II | 4.1 | 602 | 1 kg | E2 | P410 IBC04 | | MP11 | T3 | TP33 |
| 1344 | TRİNİTROFENOL (PIKRİK ASİT) ISLATILMIŞ kütlece %30'dan az olmayan su ile | 4.1 | D | I | 4.1 | | 0 | E0 | P406 | PP26 | MP2 | | |
| 1345 | KAUÇUK HURDA veya KAUÇUK EZİLMİŞ, toz veya granül halde | 4.1 | F1 | II | 4.1 | | 1 kg | E2 | P002 IBC08 | B4 | MP11 | T3 | TP33 |
| 1346 | SLİKON TOZU, AMORF | 4.1 | F3 | III | 4.1 | 32 | 5 kg | E1 | P002 IBC08 LP02 R001 | B3 | MP11 | T1 | TP33 |
| 1347 | GÜMÜŞ PİKRAAT, ISLATILMIŞ kütlece %30'dan az olmayan su ile | 4.1 | D | I | 4.1 | | 0 | E0 | P406 | PP25 PP26 | MP2 | | |
| 1348 | SODYUM DİNİTRO-o-KRESOLAT, ISLATILMIŞ kütlece %15'ten az olmayan su ile ıslatılmış veya kuru | 4.1 | DT | I | 4.1 +6.1 | | 0 | E0 | P406 | PP26 | MP2 | | |
| 1349 | SODYUM PİKRAMAT, ISLATILMIŞ kütlece %20'den az olmayan su ile | 4.1 | D | I | 4.1 | | 0 | E0 | P406 | PP26 | MP2 | | |
| 1350 | SÜLFÜR | 4.1 | F3 | III | 4.1 | 242 | 5 kg | E1 | P002 IBC08 LP02 R001 | B3 | MP11 | T1 BK1 BK2 | TP33 |
| 1352 | TİTANYUM TOZU, ISLATILMIŞ %25'ten az olmayan su ile | 4.1 | F3 | II | 4.1 | 586 | 1 kg | E2 | P410 IBC06 | PP40 | MP11 | T3 | TP33 |
| 1353 | FİBERLER veya ZAYIF NİTRATLANMIŞ NİTROSELÜLOZ EMDİRİLMİŞ OLAN | 4.1 | F1 | III | 4.1 | 502 | 5 kg | E1 | P410 IBC08 R001 | B3 | MP11 | | |
| 1354 | TRİNİTROBENZEN, ISLATILMIŞ kütlece %30'dan az olmayan su ile | 4.1 | D | I | 4.1 | | 0 | E0 | P406 | | MP2 | | |

| ADR tankı | | Tank taşıması için araç | Taşıma kategorisi (Tünel sınırlamaları kodu) | Taşıma için özel hükümler | | | | Tehlike tanımlama No. | BM No. | İsim ve tanım |
|-----------|---------------|-------------------------|--|---------------------------|-------|--------------------------------|-----------|-----------------------|--------|--|
| Tank kodu | Özel hükümler | | | Ambalajlar | Dökme | Yükleme, boşaltma ve elleçleme | Operasyon | | | |
| 4.3 | 4.3.5, 6.8.4 | 9.1.1.2 | 1.1.3.6 (8.6) | 7.2.4 | 7.3.3 | 7.5.11 | 8.5 | 5.3.2.3 | 3.1.2 | |
| (12) | (13) | (14) | (15) | (16) | (17) | (18) | (19) | (20) | (1) | (2) |
| | | | 4 (E) | | | | | | 1331 | KİBRİTLER, HERHANGİ BİR |
| SGAV | | AT | 3 (E) | | VV1 | | | 40 | 1332 | METALDEHİT |
| | | | 2 (E) | V11 | | | | | 1333 | SERYUM, plakalar, çubuklar veya külçeler |
| SGAV | | AT | 3 (E) | | VV2 | | | 40 | 1334 | NAFTALİN, HAM veya NAFTALİN, ARITILMIŞ |
| | | | 1 (B) | | | | S14 | | 1336 | NİTROGUANİDİN (PIKRİT), ISLATILMIŞ kütlece %20'den az olmayan su |
| | | | 1 (B) | | | | S14 | | 1337 | NİTRONİŞASTA, ISLATILMIŞ kütlece %20'den az olmayan |
| SGAV | | AT | 3 (E) | | VV1 | | | 40 | 1338 | FOSFOR, AMORF |
| SGAN | | AT | 2 (E) | | | | | 40 | 1339 | FOSFOR HEPTASÜLFİT, sarı ve beyaz fosfor içermeyen |
| SGAN | | AT | 0 (D/E) | V1 | | CV23 | | 423 | 1340 | FOSFOR PENTASÜLFİT, sarı ve beyaz fosfor içermeyen |
| SGAN | | AT | 2 (E) | | | | | 40 | 1341 | FOSFOR SESKUISÜLFİT, sarı ve beyaz fosfor içermeyen |
| SGAN | | AT | 2 (E) | | | | | 40 | 1343 | FOSFOR TRİSÜLFİT, sarı ve beyaz fosfor içermeyen |
| | | | 1 (B) | | | | S14 | | 1344 | TRİNİTROFENOL (PIKRİK ASİT) ISLATILMIŞ kütlece %30'dan az olmayan su ile |
| SGAN | | AT | 4 (E) | V11 | | | | 40 | 1345 | KAUÇUK HURDA veya KAUÇUK EZİLMİŞ, toz veya granül halde |
| SGAV | | AT | 3 (E) | | VV1 | | | 40 | 1346 | SLİKON TOZU, AMORF |
| | | | 1 (B) | | | | S14 | | 1347 | GÜMÜŞ PİKRAAT, ISLATILMIŞ kütlece %30'dan az olmayan su ile |
| | | | 1 (B) | | | CV28 | S14 | | 1348 | SODYUM DİNİTRO-o-KRESOLAT, ISLATILMIŞ kütlece %15'ten az olmayan su ile islatılmış veya kuru |
| | | | 1 (B) | | | | S14 | | 1349 | SODYUM PİKRAMAT, ISLATILMIŞ kütlece %20'den az olmayan su ile |
| SGAV | | AT | 3 (E) | | VV1 | | | 40 | 1350 | SÜLFÜR |
| SGAN | | AT | 2 (E) | V11 | | | | 40 | 1352 | TİTANYUM TOZU, ISLATILMIŞ %25'ten az olmayan su ile |
| | | | 3 (E) | | | | | | 1353 | FİBERLER veya ZAYIF NİTRATLANMIŞ NİTROSELÜLOZ EMDİRİLMİŞ OLAN |
| | | | 1 (B) | | | | S14 | | 1354 | TRİNİTROBENZEN, ISLATILMIŞ kütlece %30'dan az olmayan su ile |

| BM No. | İsim ve tanım | Sınıf | Sınıflandırma Kodu | Ambalajlama grubu | Etiketler | Özel hükümler | Sınırlı ve istisnai miktarlar | | Ambalajlama | | | Portatif tanklar ve yığın konteynerler | |
|--------|--|-------|--------------------|----------------------|-------------|---------------|-------------------------------|---------|-------------------------------|----------------------------|-------------------------------|--|---------------|
| | | | | | | | 3.4 | 3.5.1.2 | Ambalajlama talimatları | Özel ambalajlama hükümleri | Karışık ambalajlama hükümleri | Talimatlar | Özel hükümler |
| (1) | (2) | (3a) | (3b) | (4) | (5) | (6) | (7a) | (7b) | (8) | (9a) | (9b) | (10) | (11) |
| 1355 | TRİNİTROBENZOİK ASİT, ISLATILMIŞ kütlece %30'dan az olmayan su ile | 4.1 | D | I | 4.1 | | 0 | E0 | P406 | | MP2 | | |
| 1356 | TRİNİTROTOLOUEN (TNT), ISLATILMIŞ kütlece %30'dan az olmayan su ile | 4.1 | D | I | 4.1 | | 0 | E0 | P406 | | MP2 | | |
| 1357 | ÜRE NİTRAT, ISLATILMIŞ kütlece %20'den az olmayan su ile | 4.1 | D | I | 4.1 | 227 | 0 | E0 | P406 | | MP2 | | |
| 1358 | ZİRKONYUM TOZU, ISLATILMIŞ %25'ten az olmayan su ile | 4.1 | F3 | II | 4.1 | 586 | 1 kg | E2 | P410 IBC06 | PP40 | MP11 | T3 | TP33 |
| 1360 | KALSİYUM FOSFİT | 4.3 | WT2 | I | 4.3 +6.1 | | 0 | E0 | P403 | | MP2 | | |
| 1361 | KARBON, hayvansal veya bitkisel kaynaklı | 4.2 | S2 | II | 4.2 | | 0 | E2 | P002 IBC06 | PP12 | MP14 | T3 | TP33 |
| 1361 | KARBON, hayvansal veya bitkisel kaynaklı | 4.2 | S2 | III | 4.2 | | 0 | E1 | P002 IBC08 LP02 R001 | PP12 B3 | MP14 | T1 | TP33 |
| 1362 | KARBON, AKTİFLEŞTİRİLMİŞ | 4.2 | S2 | III | 4.2 | 646 | 0 | E1 | P002 IBC08 LP02 R001 | PP11 B3 | MP14 | T1 | TP33 |
| 1363 | KOPRA | 4.2 | S2 | III | 4.2 | | 0 | E1 | P003 IBC08 LP02 R001 | PP20 B3 B6 | MP14 | | |
| 1364 | PAMUK ARTIĞI, YAĞLI | 4.2 | S2 | III | 4.2 | | 0 | E1 | P003 IBC08 LP02 R001 | PP19 B3 B6 | MP14 | | |
| 1365 | PAMUK, ISLAK | 4.2 | S2 | III | 4.2 | | 0 | E1 | P003 IBC08 LP02 R001 | PP19 B3 B6 | MP14 | | |
| 1369 | p-NİTROSODİMETİL-ANİLİN | 4.2 | S2 | II | 4.2 | | 0 | E2 | P410 IBC06 | | MP14 | T3 | TP33 |
| 1372 | Fiberler, hayvansal veya fiber, bitkisel yanmış, ıslak veya nemli | 4.2 | S2 | ADR'YE TABİ DEĞİLDİR | | | | | | | | | |
| 1373 | FİBERLER veya KUMAŞLAR, HAYVANSAL veya BİTKİSEL veya SENTETİK, B.B.B. yağlı | 4.2 | S2 | III | 4.2 | | 0 | E1 | P410 IBC08 R001 | B3 | MP14 | T1 | TP33 |
| 1374 | BALIK YEMİ (BALIK ATIKLARI). | 4.2 | S2 | II | 4.2 | 300 | 0 | E2 | P410 IBC08 | B4 | MP14 | T3 | TP33 |
| 1376 | DEMİR OKSİT, KULLANILMIŞ veya DEMİR SÜNGERİ, KULLANILMIŞ kömür | 4.2 | S4 | III | 4.2 | 592 | 0 | E1 | P002 IBC08 LP02 R001 | B3 | MP14 | T1 BK2 | TP33 |
| 1378 | METAL KATALİZÖR, ISLATILMIŞ görünür derecede fazla sıvı ile | 4.2 | S4 | II | 4.2 | 274 | 0 | E2 | P410 IBC01 | PP39 | MP14 | T3 | TP33 |
| 1379 | KAĞIT, DOYMAMIŞ YAĞ İLE İŞLEM GÖRMÜŞ, tümüyle kurutulmamış (karbon) | 4.2 | S2 | III | 4.2 | | 0 | E1 | P410 IBC08 R001 | B3 | MP14 | | |
| 1380 | PENTABORAN | 4.2 | ST3 | I | 4.2 +6.1 | | 0 | E0 | P601 | | MP2 | | |
| 1381 | FOSFOR, BEYAZ veya SARI, SU ALTINDA veya ÇÖZELTİ İÇİNDE | 4.2 | ST3 | I | 4.2 +6.1 | 503 | 0 | E0 | P405 | | MP2 | T9 | TP3 TP31 |
| 1381 | FOSFOR, BEYAZ veya SARI, KURU | 4.2 | ST4 | I | 4.2 +6.1 | 503 | 0 | E0 | P405 | | MP2 | T9 | TP3 TP31 |
| 1382 | POTASYUM SÜLFİT, SUSUZ veya POTASYUM SÜLFİT %30'dan az kristalizasyonlu su ile | 4.2 | S4 | II | 4.2 | 504 | 0 | E2 | P410 IBC06 | | MP14 | T3 | TP33 |
| 1383 | PİROFORİK METAL, B.B.B. veya PİROFORİK ALAŞIM, B.B.B. | 4.2 | S4 | I | 4.2 | 274 | 0 | E0 | P404 | | MP13 | T21 | TP7 TP33 |

| ADR tankı | | Tank taşıması için araç | Taşıma kategorisi (Tünel sınırlamal arı kodu) | Taşıma için özel hükümler | | | | Tehlike tanımlama No. | BM No. | İsim ve tanım |
|----------------------|-------------------------------|-------------------------|---|---------------------------|-------|--------------------------------|-----------|-----------------------|--------|--|
| Tank kodu | Özel hükümler | | | Ambalajlar | Dökme | Yükleme, boşaltma ve elleçleme | Operasyon | | | |
| 4.3 | 4.3.5, 6.8.4 | 9.1.1.2 | 1.1.3.6 (8.6) | 7.2.4 | 7.3.3 | 7.5.11 | 8.5 | 5.3.2.3 | 3.1.2 | |
| (12) | (13) | (14) | (15) | (16) | (17) | (18) | (19) | (20) | (1) | (2) |
| | | | 1 (B) | | | | S14 | | 1355 | TRİNİTROBENZOİK ASİT, ISLATILMIŞ kütlece %30'dan az olmayan su ile |
| | | | 1 (B) | | | | S14 | | 1356 | TRİNİTROTOLOUEN (TNT), ISLATILMIŞ kütlece %30'dan az olmayan su ile |
| | | | 1 (B) | | | | S14 | | 1357 | ÜRE NİTRAT, ISLATILMIŞ kütlece %20'den az olmayan su ile |
| SGAN | | AT | 2 (E) | V11 | | | | 40 | 1358 | ZİRKONYUM TOZU, ISLATILMIŞ %25'ten az olmayan su ile |
| | | | 1 (E) | V1 | | CV23 CV28 | S20 | | 1360 | KALSİYUM FOSFİT |
| SGAN | TU11 | AT | 2 (D/E) | V1 V13 | | | | 40 | 1361 | KARBON, hayvansal veya bitkisel kaynaklı |
| SGAV | | AT | 4 (E) | V1 V13 | VV4 | | | 40 | 1361 | KARBON, hayvansal veya bitkisel kaynaklı |
| SGAV | | AT | 4 (E) | V1 | VV4 | | | 40 | 1362 | KARBON, AKTİFLEŞTİRİLMİŞ |
| | | | 3 (E) | V1 | VV4 | | | 40 | 1363 | KOPRA |
| | | | 3 (E) | V1 | VV4 | | | 40 | 1364 | PAMUK ARTIĞI, YAĞLI |
| | | | 3 (E) | V1 | VV4 | | | 40 | 1365 | PAMUK, ISLAK |
| SGAN | | AT | 2 (D/E) | V1 | | | | 40 | 1369 | p-NİTROSODİMETİL -ANİLİN |
| ADR'YE TABİ DEĞİLDİR | | | | | | | | | 1372 | Fiberler, hayvansal veya fiber, bitkisel yanmış, ıslak veya nemli |
| | | AT | 3 (E) | V1 | VV4 | | | 40 | 1373 | FİBERLER veya KUMAŞLAR, HAYVANSAL veya BİTKİSEL veya SENTETİK, B.B.B. yağlı |
| | | AT | 2 (D/E) | V1 | | | | 40 | 1374 | BALIK YEMİ (BALIK ATIKLARI), |
| SGAV | | AT | 3 (E) | V1 | VV4 | | | 40 | 1376 | DEMİR OKSİT, KULLANILMIŞ veya DEMİR SÜNGERİ, KULLANILMIŞ kömür |
| SGAN | | AT | 2 (D/E) | V1 | | | | 40 | 1378 | METAL KATALİZÖR, ISLATILMIŞ görünür derecede fazla sıvı ile |
| | | | 3 (E) | V1 | VV4 | | | 40 | 1379 | KAĞIT, DOYMAMIŞ YAĞ İLE İŞLEM GÖRMÜŞ, tümüyle kurutulmamış (karbon |
| L21DH | TU14 TC1 TE21 TM1 | AT | 0 (B/E) | V1 | | CV28 | S20 | 333 | 1380 | PENTABORAN |
| L10DH(+) | TU14 TU16 TU21 TE3 TE21 | AT | 0 (B/E) | V1 | | CV28 | S20 | 46 | 1381 | FOSFOR, BEYAZ veya SARI, SU ALTINDA veya ÇÖZELTİ İÇİNDE |
| L10DH(+) | TU14 TU16 TU21 TE3 TE21 | AT | 0 (B/E) | V1 | | CV28 | S20 | 46 | 1381 | FOSFOR, BEYAZ veya SARI, KURU |
| SGAN | | AT | 2 (D/E) | V1 | | | | 40 | 1382 | POTASYUM SÜLFİT, SUSUZ veya POTASYUM SÜLFİT %30'dan az kristalizasyonlu su ile |
| | | AT | 0 (B/E) | V1 | | | S20 | 43 | 1383 | PİROFORİK METAL, B.B.B. veya PİROFORİK ALAŞIM, B.B.B. |

| BM No. | İsim ve tanım | Sınıf | Sınıflandırma Kodu | Ambalajlama grubu | Etiketler | Özel hükümler | Sınırlı ve istisnai miktarlar | | Ambalajlama | | | Portatif tanklar ve yığın konteynerler | |
|--------|--|-------|--------------------|----------------------|-----------|---------------|-------------------------------|---------|-------------------------|----------------------------|-------------------------------|--|---------------|
| | | | | | | | 3.4 | 3.5.1.2 | Ambalajlama talimatları | Özel ambalajlama hükümleri | Karışık ambalajlama hükümleri | Talimatlar | Özel hükümler |
| (1) | (2) | (3a) | (3b) | (4) | (5) | (6) | (7a) | (7b) | (8) | (9a) | (9b) | (10) | (11) |
| 1384 | SODYUM DİTİYONİT (SODYUM HİDROSÜLFİT) | 4.2 | S4 | II | 4.2 | | 0 | E2 | P410 IBC06 | | MP14 | T3 | TP33 |
| 1385 | SODYUM SÜLFİT, SUSUZ veya SODYUM SÜLFİT %30'dan az kristalizasyonlu su ile | 4.2 | S4 | II | 4.2 | 504 | 0 | E2 | P410 IBC06 | | MP14 | T3 | TP33 |
| 1386 | TOHUM KEKİ kütlece %1,5'ten fazla yağ ve kütlece %11'den az nem ile | 4.2 | S2 | III | 4.2 | | 0 | E1 | P003 IBC08 LP02 R001 | PP20 B3 B6 | MP14 | | |
| 1387 | Yün atıkları, ıslak | 4.2 | S2 | ADR'YE TABİ DEĞİLDİR | | | | | | | | | |
| 1389 | ALKALI METAL AMALGAM, SIVI | 4.3 | W1 | I | 4.3 | 182 | 0 | E0 | P402 | RR8 | MP2 | | |
| 1390 | ALKALI METAL AMİDLER | 4.3 | W2 | II | 4.3 | 182 505 | 500 g | E2 | P410 IBC07 | | MP14 | T3 | TP33 |
| 1391 | ALKALI METAL DAĞILIMI veya ALKALI TOPRAK METAL DAĞILIMI | 4.3 | W1 | I | 4.3 | 182 183 506 | 0 | E0 | P402 | RR8 | MP2 | | |
| 1392 | ALKALI TOPRAK METAL AMALGAM, SIVI | 4.3 | W1 | I | 4.3 | 183 506 | 0 | E0 | P402 | | MP2 | | |
| 1393 | ALKALI TOPRAK METAL ALAŞIM, B.B.B. | 4.3 | W2 | II | 4.3 | 183 506 | 500 g | E2 | P410 IBC07 | | MP14 | T3 | TP33 |
| 1394 | ALÜMİNYUM KARBÜR | 4.3 | W2 | II | 4.3 | | 500 g | E2 | P410 IBC07 | | MP14 | T3 | TP33 |
| 1395 | ALÜMİNYUM FERROSİLİKON TOZU | 4.3 | WT2 | II | 4.3 +6.1 | | 500 g | E2 | P410 IBC05 | PP40 | MP14 | T3 | TP33 |
| 1396 | ALÜMİNYUM TOZU, KAPLANMAMIŞ | 4.3 | W2 | II | 4.3 | | 500 g | E2 | P410 IBC07 | PP40 | MP14 | T3 | TP33 |
| 1396 | ALÜMİNYUM TOZU, KAPLANMAMIŞ | 4.3 | W2 | III | 4.3 | | 1 kg | E1 | P410 IBC08 R001 | B4 | MP14 | T1 | TP33 |
| 1397 | ALUMİNYUM FOSFİT | 4.3 | WT2 | I | 4.3 +6.1 | 507 | 0 | E0 | P403 | | MP2 | | |
| 1398 | ALÜMİNYUM SİLİKON TOZU, KAPLANMAMIŞ | 4.3 | W2 | III | 4.3 | 37 | 1 kg | E1 | P410 IBC08 R001 | B4 | MP14 | T1 | TP33 |
| 1400 | BARYUM | 4.3 | W2 | II | 4.3 | | 500 g | E2 | P410 IBC07 | | MP14 | T3 | TP33 |
| 1401 | KALSİYUM | 4.3 | W2 | II | 4.3 | | 500 g | E2 | P410 IBC07 | | MP14 | T3 | TP33 |
| 1402 | KALSİYUM KARBÜR | 4.3 | W2 | I | 4.3 | | 0 | E0 | P403 IBC04 | | MP2 | T9 | TP7 TP33 |
| 1402 | KALSİYUM KARBÜR | 4.3 | W2 | II | 4.3 | | 500 g | E2 | P410 IBC07 | | MP14 | T3 | TP33 |
| 1403 | KALSİYUM SİYANAMİD %0,1'den fazla kalsiyum karbür ile | 4.3 | W2 | III | 4.3 | 38 | 1 kg | E1 | P410 IBC08 R001 | B4 | MP14 | T1 | TP33 |
| 1404 | KALSİYUM HİDRİT | 4.3 | W2 | I | 4.3 | | 0 | E0 | P403 | | MP2 | | |
| 1405 | KALSİYUM SİLİSİD | 4.3 | W2 | II | 4.3 | | 500 g | E2 | P410 IBC07 | | MP14 | T3 | TP33 |
| 1405 | KALSİYUM SİLİSİD | 4.3 | W2 | III | 4.3 | | 1 kg | E1 | P410 IBC08 R001 | B4 | MP14 | T1 | TP33 |
| 1407 | SEZYUM | 4.3 | W2 | I | 4.3 | | 0 | E0 | P403 IBC04 | | MP2 | | |
| 1408 | FERROSİLİKON %30 veya %30'dan fazla ancak %90'dan az silikon ile | 4.3 | WT2 | III | 4.3 +6.1 | 39 | 1 kg | E1 | P003 IBC08 R001 | PP20 B4 B6 | MP14 | T1 BK2 | TP33 |
| 1409 | METAL HİDRİTLER, SU İLE REAKSİYONA GİREN, B.B.B | 4.3 | W2 | I | 4.3 | 274 508 | 0 | E0 | P403 | | MP2 | | |
| 1409 | METAL HİDRİTLER, SU İLE REAKSİYONA GİREN, B.B.B | 4.3 | W2 | II | 4.3 | 274 508 | 500 g | E2 | P410 IBC04 | | MP14 | T3 | TP33 |
| 1410 | LİTYUM ALÜMİNYUM HİDRİT | 4.3 | W2 | I | 4.3 | | 0 | E0 | P403 | | MP2 | | |

| ADR tankı | | Vehicle for tank carriage | Taşıma kategorisi (Tünel sınırlamaları kodu) | Taşıma için özel hükümler | | | | Tehlike tanımlama No. | BM No. | İsim ve tanım |
|----------------------|---------------------------|---------------------------|--|---------------------------|------------|--------------------------------|-----------|-----------------------|--------|---|
| Tank kodu | Özel hükümler | | | Ambalajlar | Dökme | Yükleme, boşaltma ve elleçleme | Operasyon | | | |
| 4.3 | 4.3.5, 6.8.4 | 9.1.1.2 | 1.1.3.6 (8.6) | 7.2.4 | 7.3.3 | 7.5.11 | 8.5 | 5.3.2.3 | 3.1.2 | |
| (12) | (13) | (14) | (15) | (16) | (17) | (18) | (19) | (20) | (1) | (2) |
| SGAN | | AT | 2 (D/E) | V1 | | | | 40 | 1384 | SODYUM DİTYONİT (SODYUM HİDROSÜLFİT) |
| SGAN | | AT | 2 (D/E) | V1 | | | | 40 | 1385 | SODYUM SÜLFÜR, SUSUZ veya SODYUM SÜLFÜR %30'dan az kristalizasyonu su ile |
| | | | 3 (E) | V1 | VV4 | | | 40 | 1386 | TOHUM KEKİ kütlece %1,5'ten fazla yağ ve kütlece %11'den az nem ile |
| ADR'YE TABİ DEĞİLDİR | | | | | | | | | 1387 | Yün atıkları, ıslak |
| L10BN(+) | TU1 TE5 TT3 TM2 | AT | 1 (B/E) | V1 | | CV23 | S20 | X323 | 1389 | ALKALİ METAL, AMALGAM, SIVI |
| SGAN | | AT | 0 (D/E) | V1 | | CV23 | | 423 | 1390 | ALKALİ METAL AMİDLER |
| L10BN(+) | TU1 TE5 TT3 TM2 | AT | 1 (B/E) | V1 | | CV23 | S20 | X323 | 1391 | ALKALİ METAL DAĞILIMI veya ALKALİ TOPRAK METAL DAĞILIMI |
| L10BN(+) | TU1 TE5 TT3 TM2 | AT | 1 (B/E) | V1 | | CV23 | S20 | X323 | 1392 | ALKALİ TOPRAK METAL, AMALGAM, SIVI |
| SGAN | | AT | 2 (D/E) | V1 | | CV23 | | 423 | 1393 | ALKALİ TOPRAK METAL ALAŞIM, B.B.B. |
| SGAN | | AT | 2 (D/E) | V1 | VV5 | CV23 | | 423 | 1394 | ALÜMİNYUM KARBÜR |
| SGAN | | AT | 2 (D/E) | V1 | | CV23 CV28 | | 462 | 1395 | ALÜMİNYUM FERROSİLİKON TOZU |
| SGAN | | AT | 2 (D/E) | V1 | | CV23 | | 423 | 1396 | ALÜMİNYUM TOZU, KAPLANMAMIŞ |
| SGAN | | AT | 3 (E) | V1 | VV5 | CV23 | | 423 | 1396 | ALÜMİNYUM TOZU, KAPLANMAMIŞ |
| | | | 1 (E) | V1 | | CV23 CV28 | S20 | | 1397 | ALUMİNYUM FOSFİT |
| SGAN | | AT | 3 (E) | V1 | VV5 | CV23 | | 423 | 1398 | ALÜMİNYUM SİLİKON TOZU, KAPLANMAMIŞ |
| SGAN | | AT | 2 (D/E) | V1 | | CV23 | | 423 | 1400 | BARYUM |
| SGAN | | AT | 2 (D/E) | V1 | | CV23 | | 423 | 1401 | KALSİYUM |
| S2.65AN(+) | TU4 TU22 TM2 TA5 | AT | 1 (B/E) | V1 | | CV23 | S20 | X423 | 1402 | KALSİYUM KARBÜR |
| SGAN | | AT | 2 (D/E) | V1 | VV5 | CV23 | | 423 | 1402 | KALSİYUM KARBÜR |
| SGAN | | AT | 0 (E) | V1 | | CV23 | | 423 | 1403 | KALSİYUM SİYANAMİD %0,1'den fazla kalsiyum karbür ile |
| | | | 1 (E) | V1 | | CV23 | S20 | | 1404 | KALSİYUM HİDRİT |
| SGAN | | AT | 2 (D/E) | V1 | VV7 | CV23 | | 423 | 1405 | KALSİYUM SİLİSİD |
| SGAN | | AT | 3 (E) | V1 | VV5 VV7 | CV23 | | 423 | 1405 | KALSİYUM SİLİSİD |
| L10CH(+) | TU2 TU14 TE5 TE21 TT3 TM2 | AT | 1 (B/E) | V1 | | CV23 | S20 | X423 | 1407 | SEZYUM |
| SGAN | | AT | 3 (E) | V1 | VV1 | CV23 CV28 | | 462 | 1408 | FERROSİLİKON %30 veya %30'dan fazla ancak %90'dan az silikon ile %90'dan daha az olan |
| | | | 1 (E) | V1 | | CV23 | S20 | | 1409 | METAL HİDRİTLER, SU İLE REAKTİF, B.B.B |
| SGAN | | AT | 2 (D/E) | V1 | | CV23 | | 423 | 1409 | METAL HİDRİTLER, SU İLE REAKTİF, B.B.B |
| | | | 1 (E) | V1 | | CV23 | S20 | | 1410 | LİTYUM ALÜMİNYUM HİDRİT |

| BM No. | İsim ve tanım | Sınıf | Sınıflandırma Kodu | Ambalajlama grubu | Etiketler | Özel hükümler | Sınırlı ve istisnai miktarlar | | Ambalajlama | | | Portatif tanklar ve yığın konteynerler | |
|--------|---|-------|--------------------|-------------------|-------------|---------------|-------------------------------|---------|-------------------------------|----------------------------------|--------------------------------------|--|-----------------------|
| | | | | | | | 3.4 | 3.5.1.2 | Ambalajlama talimatları 4.1.4 | Özel ambalajlama hükümleri 4.1.4 | Karışık ambalajlama hükümleri 4.1.10 | Talimatlar 4.2.5.2 7.3.2 | Özel hükümler 4.2.5.3 |
| (1) | (2) | (3a) | (3b) | (4) | (5) | (6) | (7a) | (7b) | (8) | (9a) | (9b) | (10) | (11) |
| 1411 | LİTYUM ALÜMİNYUM HİDRİT, ETERSİ | 4.3 | WF1 | I | 4.3 +3 | | 0 | E0 | P402 | RR8 | MP2 | | |
| 1413 | LİTYUM BOROHİDRİT | 4.3 | W2 | I | 4.3 | | 0 | E0 | P403 | | MP2 | | |
| 1414 | LİTYUM HİDRİT | 4.3 | W2 | I | 4.3 | | 0 | E0 | P403 | | MP2 | | |
| 1415 | LİTYUM | 4.3 | W2 | I | 4.3 | | 0 | E0 | P403 IBC04 | | MP2 | | |
| 1417 | LİTYUM SLİKON | 4.3 | W2 | II | 4.3 | | 500 g | E2 | P410 IBC07 | | MP14 | T3 | TP33 |
| 1418 | MAGNEZYUM TOZU veya MAGNEZYUM ALAŞIMLARI TOZU | 4.3 | WS | I | 4.3 +4.2 | | 0 | E0 | P403 | | MP2 | | |
| 1418 | MAGNEZYUM TOZU veya MAGNEZYUM ALAŞIMLARI TOZU | 4.3 | WS | II | 4.3 +4.2 | | 0 | E2 | P410 IBC05 | | MP14 | T3 | TP33 |
| 1418 | MAGNEZYUM TOZU veya MAGNEZYUM ALAŞIMLARI TOZU | 4.3 | WS | III | 4.3 +4.2 | | 0 | E1 | P410 IBC08 R001 | B4 | MP14 | T1 | TP33 |
| 1419 | MAGNEZYUM ALÜMİNYUM FOSFİT | 4.3 | WT2 | I | 4.3 +6.1 | | 0 | E0 | P403 | | MP2 | | |
| 1420 | POTASYUM METAL ALAŞIMLARI, SIVI | 4.3 | W1 | I | 4.3 | | 0 | E0 | P402 | | MP2 | | |
| 1421 | ALKALİ METAL ALAŞIM, SIVI, B.B.B. | 4.3 | W1 | I | 4.3 | 182 | 0 | E0 | P402 | RR8 | MP2 | | |
| 1422 | POTASYUM SODYUM ALAŞIMLARI, SIVI | 4.3 | W1 | I | 4.3 | | 0 | E0 | P402 | | MP2 | T9 | TP3 TP7 TP31 |
| 1423 | RUBİTYUM | 4.3 | W2 | I | 4.3 | | 0 | E0 | P403 IBC04 | | MP2 | | |
| 1426 | SODYUM BOROHİDRİT | 4.3 | W2 | I | 4.3 | | 0 | E0 | P403 | | MP2 | | |
| 1427 | SODYUM HİDRİT | 4.3 | W2 | I | 4.3 | | 0 | E0 | P403 | | MP2 | | |
| 1428 | SODYUM | 4.3 | W2 | I | 4.3 | | 0 | E0 | P403 IBC04 | | MP2 | T9 | TP7 TP33 |
| 1431 | SODYUM METİLAT | 4.2 | SC4 | II | 4.2 +8 | | 0 | E2 | P410 IBC05 | | MP14 | T3 | TP33 |
| 1432 | SODYUM FOSFİT | 4.3 | WT2 | I | 4.3 +6.1 | | 0 | E0 | P403 | | MP2 | | |
| 1433 | KALAY FOSFİTLER | 4.3 | WT2 | I | 4.3 +6.1 | | 0 | E0 | P403 | | MP2 | | |
| 1435 | ÇİNKO KÜLLERİ | 4.3 | W2 | III | 4.3 | | 1 kg | E1 | P002 IBC08 R001 | B4 | MP14 | T1 | TP33 |
| 1436 | ÇİNKO TOZU veya ÇİNKO TOZ | 4.3 | WS | I | 4.3 +4.2 | | 0 | E0 | P403 | | MP2 | | |
| 1436 | ÇİNKO TOZU veya ÇİNKO TOZ | 4.3 | WS | II | 4.3 +4.2 | | 0 | E2 | P410 IBC07 | PP40 | MP14 | T3 | TP33 |
| 1436 | ÇİNKO TOZU veya ÇİNKO TOZ | 4.3 | WS | III | 4.3 +4.2 | | 0 | E1 | P410 IBC08 R001 | B4 | MP14 | T1 | TP33 |
| 1437 | ZİRKONYUM HİDRİT | 4.1 | F3 | II | 4.1 | | 1 kg | E2 | P410 IBC04 | PP40 | MP11 | T3 | TP33 |
| 1438 | ALÜMİNYUM NİTRAT | 5.1 | O2 | III | 5.1 | | 5 kg | E1 | P002 IBC08 LP02 R001 | B3 | MP10 | T1 BK1 BK2 | TP33 |
| 1439 | AMONYUM DİKROMAT | 5.1 | O2 | II | 5.1 | | 1 kg | E2 | P002 IBC08 | B4 | MP2 | T3 | TP33 |
| 1442 | AMONYUM PERKlorat | 5.1 | O2 | II | 5.1 | 152 | 1 kg | E2 | P002 IBC06 | | MP2 | T3 | TP33 |
| 1444 | AMONYUM PERSÜLFAT | 5.1 | O2 | III | 5.1 | | 5 kg | E1 | P002 IBC08 LP02 R001 | B3 | MP10 | T1 | TP33 |
| 1445 | BARYUM Klorat, KATI | 5.1 | OT2 | II | 5.1 +6.1 | | 1 kg | E2 | P002 IBC06 | | MP2 | T3 | TP33 |
| 1446 | BARYUM NİTRAT | 5.1 | OT2 | II | 5.1 +6.1 | | 1 kg | E2 | P002 IBC08 | B4 | MP2 | T3 | TP33 |
| 1447 | BARYUM PERKlorat, KATI | 5.1 | OT2 | II | 5.1 +6.1 | | 1 kg | E2 | P002 IBC06 | | MP2 | T3 | TP33 |

| ADR tankı | | Tank taşınması için araç | Taşıma kategorisi (Tünel sınırlamal arı kodu) 1.1.3.6 (8.6) | Taşıma için özel hükümler | | | | Tehlike tanımlama No. | BM No. | İsim ve tanım 3.1.2 |
|-----------|---------------------------|--------------------------|---|---------------------------|-------|--------------------------------|-----------|-----------------------|--------|---|
| Tank kodu | Özel hükümler | | | Ambalajlar | Dökme | Yükleme, boşaltma ve elleçleme | Operasyon | | | |
| 4.3 | 4.3.5, 6.8.4 | 9.1.1.2 | 1.1.3.6 (8.6) | 7.2.4 | 7.3.3 | 7.5.11 | 8.5 | 5.3.2.3 | | |
| (12) | (13) | (14) | (15) | (16) | (17) | (18) | (19) | (20) | (1) | (2) |
| | | | 1 (E) | V1 | | CV23 | S2 S20 | | 1411 | LİTYUM ALÜMİNYUM HİDRİT, ETERSİ |
| | | | 1 (E) | V1 | | CV23 | S20 | | 1413 | LİTYUM BOROHİDRİT |
| | | | 1 (E) | V1 | | CV23 | S20 | | 1414 | LİTYUM HİDRİT |
| L10BN(+) | TU1 TE5 TT3 TM2 | AT | 1 (B/E) | V1 | | CV23 | S20 | X423 | 1415 | LİTYUM |
| SGAN | | AT | 2 (D/E) | V1 | | CV23 | | 423 | 1417 | LİTYUM SİLİKON |
| | | | 1 (E) | V1 | | CV23 | S20 | | 1418 | MAGNEZYUM TOZU veya MAGNEZYUM ALAŞIMLARI TOZU |
| SGAN | | AT | 2 (D/E) | V1 | | CV23 | | 423 | 1418 | MAGNEZYUM TOZU veya MAGNEZYUM ALAŞIMLARI TOZU |
| SGAN | | AT | 3 (E) | V1 | VV5 | CV23 | | 423 | 1418 | MAGNEZYUM TOZU veya MAGNEZYUM ALAŞIMLARI TOZU |
| | | | 1 (E) | V1 | | CV23 CV28 | S20 | | 1419 | MAGNEZYUM ALÜMİNYUM FOSFİT |
| L10BN(+) | TU1 TE5 TT3 TM2 | AT | 1 (B/E) | V1 | | CV23 | S20 | X323 | 1420 | POTASYUM METAL ALAŞIMLARI, SIVI |
| L10BN(+) | TU1 TE5 TT3 TM2 | AT | 1 (B/E) | V1 | | CV23 | S20 | X323 | 1421 | ALKALİ METAL ALAŞIM, SIVI, B.B.B. |
| L10BN(+) | TU1 TE5 TT3 TM2 | AT | 1 (B/E) | V1 | | CV23 | S20 | X323 | 1422 | POTASYUM SODYUM ALAŞIMLARI, SIVI |
| L10CH(+) | TU2 TU14 TE5 TE21 TT3 TM2 | AT | 1 (B/E) | V1 | | CV23 | S20 | X423 | 1423 | RUBİTYUM |
| | | | 1 (E) | V1 | | CV23 | S20 | | 1426 | SODYUM BOROHİDRİT |
| | | | 1 (E) | V1 | | CV23 | S20 | | 1427 | SODYUM HİDRİT |
| L10BN(+) | TU1 TE5 TT3 TM2 | AT | 1 (B/E) | V1 | | CV23 | S20 | X423 | 1428 | SODYUM |
| SGAN | | AT | 2 (D/E) | V1 | | | | 48 | 1431 | SODYUM METİLAT |
| | | | 1 (E) | V1 | | CV23 CV28 | S20 | | 1432 | SODYUM FOSFİT |
| | | | 1 (E) | V1 | | CV23 CV28 | S20 | | 1433 | KALAY FOSFİTLER |
| SGAN | | AT | 3 (E) | V1 | VV5 | CV23 | | 423 | 1435 | ÇİNKO KÜLLERİ |
| | | | 1 (E) | V1 | | CV23 | S20 | | 1436 | ÇİNKO TOZU veya ÇİNKO TOZ |
| SGAN | | AT | 2 (D/E) | V1 | | CV23 | | 423 | 1436 | ÇİNKO TOZU veya ÇİNKO TOZ |
| SGAN | | AT | 3 (E) | V1 | VV5 | CV23 | | 423 | 1436 | ÇİNKO TOZU veya ÇİNKO TOZ |
| SGAN | | AT | 2 (E) | | | | | 40 | 1437 | ZİRKONYUM HİDRİT |
| SGAV | TU3 | AT | 3 (E) | | VV8 | CV24 | | 50 | 1438 | ALÜMİNYUM NİTRAT |
| SGAN | TU3 | AT | 2 (E) | V11 | | CV24 | | 50 | 1439 | AMONYUM DİKROMAT |
| | | AT | 2 (E) | V11 | VV8 | CV24 | S23 | 50 | 1442 | AMONYUM PERKlorAT |
| SGAV | TU3 | AT | 3 (E) | | VV8 | CV24 | | 50 | 1444 | AMONYUM PERSÜLFAT |
| SGAN | TU3 | AT | 2 (E) | V11 | | CV24 CV28 | | 56 | 1445 | BARYUM KlorAT, KATI |
| SGAN | TU3 | AT | 2 (E) | V11 | | CV24 CV28 | | 56 | 1446 | BARYUM NİTRAT |
| SGAN | TU3 | AT | 2 (E) | V11 | | CV24 CV28 | S23 | 56 | 1447 | BARYUM PERKlorAT, KATI |

| BM No. | İsim ve tanım | Sınıf | Sınıflandırma Kodu | Ambalajlama grubu | Etiketler | Özel hükümler | Sınırlı ve istisnai miktarlar | | Ambalajlama | | | Portatif tanklar ve yığın konteynerler | |
|--------|---|-------|--------------------|-------------------|-------------------|-------------------|-------------------------------|---------|-------------------------------|----------------------------------|-------------------------------------|--|-----------------------|
| | | | | | | | 3.4 | 3.5.1.2 | Ambalajlama talimatları 4.1.4 | Özel ambalajlama hükümleri 4.1.4 | Karşık ambalajlama hükümleri 4.1.10 | Talimatlar 4.2.5.2 7.3.2 | Özel hükümler 4.2.5.3 |
| (1) | (2) | (3a) | (3b) | 2.1.1.3 (4) | 5.2.2 (5) | 3.3 (6) | (7a) | (7b) | (8) | (9a) | (9b) | (10) | (11) |
| 1448 | BARYUM PERMANGANAT | 5.1 | OT2 | II | 5.1 +6.1 | | 1 kg | E2 | P002 IBC06 | | MP2 | T3 | TP33 |
| 1449 | BARYUM PEROKSİT | 5.1 | OT2 | II | 5.1 +6.1 | | 1 kg | E2 | P002 IBC06 | | MP2 | T3 | TP33 |
| 1450 | BROMATLAR, İNORGANİK, B.B.B. | 5.1 | O2 | II | 5.1 | 274 350 | 1 kg | E2 | P002 IBC08 | B4 | MP2 | T3 | TP33 |
| 1451 | SEZYUM NİTRAT | 5.1 | O2 | III | 5.1 | | 5 kg | E1 | P002 IBC08 LP02 R001 | B3 | MP10 | T1 | TP33 |
| 1452 | KALSİYUM KLORAT | 5.1 | O2 | II | 5.1 | | 1 kg | E2 | P002 IBC08 | B4 | MP2 | T3 | TP33 |
| 1453 | KALSİYUM KLORİT | 5.1 | O2 | II | 5.1 | | 1 kg | E2 | P002 IBC08 | B4 | MP2 | T3 | TP33 |
| 1454 | KALSİYUM NİTRAT | 5.1 | O2 | III | 5.1 | 208 | 5 kg | E1 | P002 IBC08 LP02 R001 | B3 | MP10 | T1 BK1 BK2 | TP33 |
| 1455 | KALSİYUM PERKLORAT | 5.1 | O2 | II | 5.1 | | 1 kg | E2 | P002 IBC06 | | MP2 | T3 | TP33 |
| 1456 | KALSİYUM PERMANGANAT | 5.1 | O2 | II | 5.1 | | 1 kg | E2 | P002 IBC06 | | MP2 | T3 | TP33 |
| 1457 | KALSİYUM PEROKSİT | 5.1 | O2 | II | 5.1 | | 1 kg | E2 | P002 IBC06 | | MP2 | T3 | TP33 |
| 1458 | KLORAT VE BORAT KARIŞIMI | 5.1 | O2 | II | 5.1 | | 1 kg | E2 | P002 IBC08 | B4 | MP2 | T3 | TP33 |
| 1458 | KLORAT VE BORAT KARIŞIMI | 5.1 | O2 | III | 5.1 | | 5 kg | E1 | P002 IBC08 LP02 R001 | B3 | MP2 | T1 | TP33 |
| 1459 | KLORAT VE MAGNEZYUM KLORÜR KARIŞIMI, KATI | 5.1 | O2 | II | 5.1 | | 1 kg | E2 | P002 IBC08 | B4 | MP2 | T3 | TP33 |
| 1459 | KLORAT VE MAGNEZYUM KLORÜR KARIŞIMI, KATI | 5.1 | O2 | III | 5.1 | | 5 kg | E1 | P002 IBC08 LP02 R001 | B3 | MP2 | T1 | TP33 |
| 1461 | KLORATLAR, İNORGANİK, B.B.B. | 5.1 | O2 | II | 5.1 | 274 351 | 1 kg | E2 | P002 IBC06 | | MP2 | T3 | TP33 |
| 1462 | KLORİTLER, İNORGANİK, B.B.B. | 5.1 | O2 | II | 5.1 | 274 352 509 | 1 kg | E2 | P002 IBC06 | | MP2 | T3 | TP33 |
| 1463 | KROM TRIOKSİT, SUSUZ | 5.1 | OTC | II | 5.1 +6.1 +8 | 510 | 1 kg | E2 | P002 IBC08 | B4 | MP2 | T3 | TP33 |
| 1465 | DİDİMİYUM NİTRAT | 5.1 | O2 | III | 5.1 | | 5 kg | E1 | P002 IBC08 LP02 R001 | B3 | MP10 | T1 | TP33 |
| 1466 | DEMİR (III) NİTRAT | 5.1 | O2 | III | 5.1 | | 5 kg | E1 | P002 IBC08 LP02 R001 | B3 | MP10 | T1 | TP33 |
| 1467 | GUANİDİN NİTRAT | 5.1 | O2 | III | 5.1 | | 5 kg | E1 | P002 IBC08 LP02 R001 | B3 | MP10 | T1 | TP33 |
| 1469 | KURŞUN NİTRAT | 5.1 | OT2 | II | 5.1 +6.1 | | 1 kg | E2 | P002 IBC08 | B4 | MP2 | T3 | TP33 |
| 1470 | KURŞUN PERKLORAT, KATI | 5.1 | OT2 | II | 5.1 +6.1 | | 1 kg | E2 | P002 IBC06 | | MP2 | T3 | TP33 |
| 1471 | LİTYUM HİPOKLORİT, KURU veya LİTYUM HİPOKLORİT KARIŞIMI | 5.1 | O2 | II | 5.1 | | 1 kg | E2 | P002 IBC08 | B4 | MP10 | | |
| 1471 | LİTYUM HİPOKLORİT, KURU veya LİTYUM HİPOKLORİT KARIŞIMI | 5.1 | O2 | III | 5.1 | | 5 kg | E1 | P002 IBC08 LP02 R001 | B3 | MP10 | T1 | TP33 |
| 1472 | LİTYUM PEROKSİT | 5.1 | O2 | II | 5.1 | | 1 kg | E2 | P002 IBC06 | | MP2 | T3 | TP33 |
| 1473 | MAGNEZYUM BROMAT | 5.1 | O2 | II | 5.1 | | 1 kg | E2 | P002 IBC08 | B4 | MP2 | T3 | TP33 |

| ADR tankı | | Tank taşınması için araç | Taşıma kategorisi (Tünel sınırlamal arı kodu) 1.1.3.6 (8.6) | Taşıma için özel hükümler | | | | Tehlike tanımlama No. | BM No. | İsim ve tanım 3.1.2 |
|-----------|---------------|--------------------------|---|---------------------------|-------|--------------------------------|-----------|-----------------------|--------|---|
| Tank kodu | Özel hükümler | | | Ambalajlar | Dökme | Yükleme, boşaltma ve elleçleme | Operasyon | | | |
| 4.3 | 4.3.5, 6.8.4 | 9.1.1.2 | 1.1.3.6 (8.6) | 7.2.4 | 7.3.3 | 7.5.11 | 8.5 | 5.3.2.3 | | |
| (12) | (13) | (14) | (15) | (16) | (17) | (18) | (19) | (20) | (1) | (2) |
| SGAN | TU3 | AT | 2 (E) | V11 | | CV24 CV28 | | 56 | 1448 | BARYUM PERMANGANAT |
| SGAN | TU3 | AT | 2 (E) | V11 | | CV24 CV28 | | 56 | 1449 | BARYUM PEROKSİT |
| SGAV | TU3 | AT | 2 (E) | V11 | VV8 | CV24 | | 50 | 1450 | BROMATLAR, İNORGANİK, B.B.B. |
| SGAV | TU3 | AT | 3 (E) | | VV8 | CV24 | | 50 | 1451 | SEZYUM NİTRAT |
| SGAV | TU3 | AT | 2 (E) | V11 | VV8 | CV24 | | 50 | 1452 | KALSİYUM Klorat |
| SGAN | TU3 | AT | 2 (E) | V11 | | CV24 | | 50 | 1453 | KALSİYUM Klorit |
| SGAV | TU3 | AT | 3 (E) | | VV8 | CV24 | | 50 | 1454 | KALSİYUM NİTRAT |
| SGAV | TU3 | AT | 2 (E) | V11 | VV8 | CV24 | S23 | 50 | 1455 | KALSİYUM PERKlorat |
| SGAN | TU3 | AT | 2 (E) | V11 | | CV24 | | 50 | 1456 | KALSİYUM PERMANGANAT |
| SGAN | TU3 | AT | 2 (E) | V11 | | CV24 | | 50 | 1457 | KALSİYUM PEROKSİT |
| SGAV | TU3 | AT | 2 (E) | V11 | VV8 | CV24 | | 50 | 1458 | Klorat ve Borat Karışımı |
| SGAV | TU3 | AT | 3 (E) | | VV8 | CV24 | | 50 | 1458 | Klorat ve Borat Karışımı |
| SGAV | TU3 | AT | 2 (E) | V11 | VV8 | CV24 | | 50 | 1459 | Klorat ve Magnezyum Klorür Karışımı, Kati |
| SGAV | TU3 | AT | 3 (E) | | VV8 | CV24 | | 50 | 1459 | Klorat ve Magnezyum Klorür Karışımı, Kati |
| SGAV | TU3 | AT | 2 (E) | V11 | VV8 | CV24 | | 50 | 1461 | Kloratlar, İnorganik, B.B.B. |
| SGAN | TU3 | AT | 2 (E) | V11 | | CV24 | | 50 | 1462 | Kloritler, İnorganik, B.B.B. |
| SGAN | TU3 | AT | 2 (E) | V11 | | CV24 CV28 | | 568 | 1463 | Krom Trioksit, Susuz |
| SGAV | TU3 | AT | 3 (E) | | VV8 | CV24 | | 50 | 1465 | DİDİMİYUM NİTRAT |
| SGAV | TU3 | AT | 3 (E) | | VV8 | CV24 | | 50 | 1466 | DEMİR (III) NİTRAT |
| SGAV | TU3 | AT | 3 (E) | | VV8 | CV24 | | 50 | 1467 | GUANİDİN NİTRAT |
| SGAN | TU3 | AT | 2 (E) | V11 | | CV24 CV28 | | 56 | 1469 | KURŞUN NİTRAT |
| SGAN | TU3 | AT | 2 (E) | V11 | | CV24 CV28 | S23 | 56 | 1470 | KURŞUN PERKlorat, Kati |
| SGAN | TU3 | AT | 2 (E) | V11 | | CV24 | | 50 | 1471 | LİTYUM HİPOKlorit, Kuru veya LİTYUM HİPOKlorit Karışımı |
| SGAV | TU3 | AT | 3 (E) | | | CV24 | | 50 | 1471 | LİTYUM HİPOKlorit, Kuru veya LİTYUM HİPOKlorit Karışımı |
| SGAN | TU3 | AT | 2 (E) | V11 | | CV24 | | 50 | 1472 | LİTYUM PEROKSİT |
| SGAV | TU3 | AT | 2 (E) | V11 | VV8 | CV24 | | 50 | 1473 | MAGNEZYUM BROMAT |

| BM No. | İsim ve tanım | Sınıf | Sınıflandırma Kodu | Ambalajlama grubu | Etiketler | Özel hükümler | Sınırlı ve istisnai miktarlar | | Ambalajlama | | | Portatif tanklar ve yığın konteynerler | |
|--------|---|-------|--------------------|-------------------|-----------|---------------|-------------------------------|---------|-------------------------------|----------------------------------|--------------------------------------|--|-----------------------|
| | | | | | | | 3.4 | 3.5.1.2 | Ambalajlama talimatları 4.1.4 | Özel ambalajlama hükümleri 4.1.4 | Karışık ambalajlama hükümleri 4.1.10 | Talimatlar 4.2.5.2 7.3.2 | Özel hükümler 4.2.5.3 |
| (1) | (2) | (3a) | (3b) | (4) | (5) | (6) | (7a) | (7b) | (8) | (9a) | (9b) | (10) | (11) |
| 1474 | MAGNEZYUM NİTRAT | 5.1 | O2 | III | 5.1 | 332 | 5 kg | E1 | P002 IBC08 LP02 R001 | B3 | MP10 | T1 BK1 BK2 | TP33 |
| 1475 | MAGNEZYUM PERKlorat | 5.1 | O2 | II | 5.1 | | 1 kg | E2 | P002 IBC06 | | MP2 | T3 | TP33 |
| 1476 | MAGNEZYUM PEROKSİT | 5.1 | O2 | II | 5.1 | | 1 kg | E2 | P002 IBC06 | | MP2 | T3 | TP33 |
| 1477 | NİTRATLAR, İNORGANİK, B.B.B. | 5.1 | O2 | II | 5.1 | 511 | 1 kg | E2 | P002 IBC08 | B4 | MP10 | T3 | TP33 |
| 1477 | NİTRATLAR, İNORGANİK, B.B.B. | 5.1 | O2 | III | 5.1 | 511 | 5 kg | E1 | P002 IBC08 LP02 R001 | B3 | MP10 | T1 | TP33 |
| 1479 | YÜKSELTGEN KATI, B.B.B. | 5.1 | O2 | I | 5.1 | 274 | 0 | E0 | P503 IBC05 | | MP2 | | |
| 1479 | YÜKSELTGEN KATI, B.B.B. | 5.1 | O2 | II | 5.1 | 274 | 1 kg | E2 | P002 IBC08 | B4 | MP2 | T3 | TP33 |
| 1479 | YÜKSELTGEN KATI, B.B.B. | 5.1 | O2 | III | 5.1 | 274 | 5 kg | E1 | P002 IBC08 LP02 R001 | B3 | MP2 | T1 | TP33 |
| 1481 | PERKloratlar, İNORGANİK, B.B.B. | 5.1 | O2 | II | 5.1 | | 1 kg | E2 | P002 IBC06 | | MP2 | T3 | TP33 |
| 1481 | PERKloratlar, İNORGANİK, B.B.B. | 5.1 | O2 | III | 5.1 | | 5 kg | E1 | P002 IBC08 LP02 R001 | B3 | MP2 | T1 | TP33 |
| 1482 | PERMANGANATLAR, İNORGANİK, | 5.1 | O2 | II | 5.1 | 274 353 | 1 kg | E2 | P002 IBC06 | | MP2 | T3 | TP33 |
| 1482 | PERMANGANATLAR, İNORGANİK, B.B.B. | 5.1 | O2 | III | 5.1 | 274 353 | 5 kg | E1 | P002 IBC08 LP02 R001 | B3 | MP2 | T1 | TP33 |
| 1483 | PEROKSİTLER, İNORGANİK, B.B.B. | 5.1 | O2 | II | 5.1 | | 1 kg | E2 | P002 IBC06 | | MP2 | T3 | TP33 |
| 1483 | PEROKSİTLER, İNORGANİK, B.B.B. | 5.1 | O2 | III | 5.1 | | 5 kg | E1 | P002 IBC08 LP02 R001 | B3 | MP2 | T1 | TP33 |
| 1484 | POTASYUM BROMAT | 5.1 | O2 | II | 5.1 | | 1 kg | E2 | P002 IBC08 | B4 | MP2 | T3 | TP33 |
| 1485 | POTASYUM Klorat | 5.1 | O2 | II | 5.1 | | 1 kg | E2 | P002 IBC08 | B4 | MP2 | T3 | TP33 |
| 1486 | POTASYUM NİTRAT | 5.1 | O2 | III | 5.1 | | 5 kg | E1 | P002 IBC08 LP02 R001 | B3 | MP10 | T1 BK1 BK2 | TP33 |
| 1487 | POTASYUM NİTRAT VE SODYUM NİTRİT KARIŞIMI | 5.1 | O2 | II | 5.1 | 607 | 1 kg | E2 | P002 IBC08 | B4 | MP10 | T3 | TP33 |
| 1488 | POTASYUM NİTRİT | 5.1 | O2 | II | 5.1 | | 1 kg | E2 | P002 IBC08 | B4 | MP10 | T3 | TP33 |
| 1489 | POTASYUM PERKlorat | 5.1 | O2 | II | 5.1 | | 1 kg | E2 | P002 IBC06 | | MP2 | T3 | TP33 |
| 1490 | POTASYUM PERMANGANAT | 5.1 | O2 | II | 5.1 | | 1 kg | E2 | P002 IBC08 | B4 | MP2 | T3 | TP33 |
| 1491 | POTASYUM PEROKSİT | 5.1 | O2 | I | 5.1 | | 0 | E0 | P503 IBC06 | | MP2 | | |
| 1492 | POTASYUM PERSÜLFAT | 5.1 | O2 | III | 5.1 | | 5 kg | E1 | P002 IBC08 LP02 R001 | B3 | MP10 | T1 | TP33 |
| 1493 | GÜMÜŞ NİTRAT | 5.1 | O2 | II | 5.1 | | 1 kg | E2 | P002 IBC08 | B4 | MP10 | T3 | TP33 |
| 1494 | SODYUM BROMAT | 5.1 | O2 | II | 5.1 | | 1 kg | E2 | P002 IBC08 | B4 | MP2 | T3 | TP33 |
| 1495 | SODYUM Klorat | 5.1 | O2 | II | 5.1 | | 1 kg | E2 | P002 IBC08 | B4 | MP2 | T3 BK1 BK2 | TP33 |
| 1496 | SODYUM Klorit | 5.1 | O2 | II | 5.1 | | 1 kg | E2 | P002 IBC08 | B4 | MP2 | T3 | TP33 |

| ADR tankı | | Tank taşıması için araç | Taşıma kategorisi (Tünel sınırlamal arı kodu) 1.1.3.6 (8.6) | Taşıma için özel hükümler | | | | Tehlike tanımlama No. | BM No. | İsim ve tanım 3.1.2 |
|---------------|----------------------------|-------------------------|---|---------------------------|-------------|---------------------------------------|---------------|-----------------------|--------|---|
| Tank kodu 4.3 | Özel hükümler 4.3.5, 6.8.4 | | | Ambalajlar 7.2.4 | Dökme 7.3.3 | Yükleme, boşaltma ve elleçleme 7.5.11 | Operasyon 8.5 | | | |
| (12) | (13) | (14) | (15) | (16) | (17) | (18) | (19) | (20) | (1) | (2) |
| SGAV | TU3 | AT | 3 (E) | | VV8 | CV24 | | 50 | 1474 | MAGNEZYUM NİTRAT |
| SGAV | TU3 | AT | 2 (E) | V11 | VV8 | CV24 | S23 | 50 | 1475 | MAGNEZYUM PERKlorAT |
| SGAN | TU3 | AT | 2 (E) | V11 | | CV24 | | 50 | 1476 | MAGNEZYUM PEROKSİT |
| SGAN | TU3 | AT | 2 (E) | V11 | | CV24 | | 50 | 1477 | NİTRATLAR, İNORGANİK, B.B.B. |
| SGAV | TU3 | AT | 3 (E) | | VV8 | CV24 | | 50 | 1477 | NİTRATLAR, İNORGANİK, B.B.B. |
| | | | 1 (E) | V10 | | CV24 | S20 | | 1479 | YÜKSELTGEN KATI, B.B.B. |
| SGAN | TU3 | AT | 2 (E) | V11 | | CV24 | | 50 | 1479 | YÜKSELTGEN KATI, B.B.B. |
| SGAN | TU3 | AT | 3 (E) | | | CV24 | | 50 | 1479 | YÜKSELTGEN KATI, B.B.B. |
| SGAV | TU3 | AT | 2 (E) | V11 | VV8 | CV24 | S23 | 50 | 1481 | PERKlorATLAR, İNORGANİK, B.B.B. |
| SGAV | TU3 | AT | 3 (E) | | VV8 | CV24 | S23 | 50 | 1481 | PERKlorATLAR, İNORGANİK, B.B.B. |
| SGAN | TU3 | AT | 2 (E) | V11 | | CV24 | | 50 | 1482 | PERMANGANATLAR, İNORGANİK, |
| SGAN | TU3 | AT | 3 (E) | | | CV24 | | 50 | 1482 | PERMANGANATLAR, İNORGANİK, B.B.B. |
| SGAN | TU3 | AT | 2 (E) | V11 | | CV24 | | 50 | 1483 | PEROKSİTLER, İNORGANİK, B.B.B. |
| SGAN | TU3 | AT | 3 (E) | | | CV24 | | 50 | 1483 | PEROKSİTLER, İNORGANİK, B.B.B. |
| SGAV | TU3 | AT | 2 (E) | V11 | VV8 | CV24 | | 50 | 1484 | POTASYUM BROMAT |
| SGAV | TU3 | AT | 2 (E) | V11 | VV8 | CV24 | | 50 | 1485 | POTASYUM KlorAT |
| SGAV | TU3 | AT | 3 (E) | | VV8 | CV24 | | 50 | 1486 | POTASYUM NİTRAT |
| SGAV | TU3 | AT | 2 (E) | V11 | VV8 | CV24 | | 50 | 1487 | POTASYUM NİTRAT VE SODYUM NİTRİT KARIŞIMI |
| SGAV | TU3 | AT | 2 (E) | V11 | VV8 | CV24 | | 50 | 1488 | POTASYUM NİTRİT |
| SGAV | TU3 | AT | 2 (E) | V11 | VV8 | CV24 | S23 | 50 | 1489 | POTASYUM PERKlorAT |
| SGAN | TU3 | AT | 2 (E) | V11 | | CV24 | | 50 | 1490 | POTASYUM PERMANGANAT |
| | | | 1 (E) | V10 | | CV24 | S20 | | 1491 | POTASYUM PEROKSİT |
| SGAV | TU3 | AT | 3 (E) | | VV8 | CV24 | | 50 | 1492 | POTASYUM PERSÜLFAT |
| SGAV | TU3 | AT | 2 (E) | V11 | VV8 | CV24 | | 50 | 1493 | GÜMÜŞ NİTRAT |
| SGAV | TU3 | AT | 2 (E) | V11 | VV8 | CV24 | | 50 | 1494 | SODYUM BROMAT |
| SGAV | TU3 | AT | 2 (E) | V11 | VV8 | CV24 | | 50 | 1495 | SODYUM KlorAT |
| SGAN | TU3 | AT | 2 (E) | V11 | | CV24 | | 50 | 1496 | SODYUM KlorİT |

| BM No. | İsim ve tanım | Sınıf | Sınıflandırma Kodu | Ambalajlama grubu | Etiketler | Özel hükümler | Sınırlı ve istisnai miktarlar | | Ambalajlama | | | Portatif tanklar ve yığın konteynerler | |
|--------|--|-------|--------------------|-------------------|-------------|---------------|-------------------------------|---------|-------------------------------|----------------------------------|--------------------------------------|--|-----------------------|
| | | | | | | | 3.4 | 3.5.1.2 | Ambalajlama talimatları 4.1.4 | Özel ambalajlama hükümleri 4.1.4 | Karışık ambalajlama hükümleri 4.1.10 | Talimatlar 4.2.5.2 7.3.2 | Özel hükümler 4.2.5.3 |
| (1) | (2) | (3a) | (3b) | (4) | (5) | (6) | (7a) | (7b) | (8) | (9a) | (9b) | (10) | (11) |
| 1498 | SODYUM NİTRAT | 5.1 | O2 | III | 5.1 | | 5 kg | E1 | P002 IBC08 LP02 R001 | B3 | MP10 | T1 BK1 BK2 | TP33 |
| 1499 | POTASYUM NİTRAT VE SODYUM NİTRAT KARIŞIMI | 5.1 | O2 | III | 5.1 | | 5 kg | E1 | P002 IBC08 LP02 R001 | B3 | MP10 | T1 BK1 BK2 | TP33 |
| 1500 | SODYUM NİTRİT | 5.1 | OT2 | III | 5.1 +6.1 | | 5 kg | E1 | P002 IBC08 R001 | B3 | MP10 | T1 | TP33 |
| 1502 | SODYUM PERKlorAT | 5.1 | O2 | II | 5.1 | | 1 kg | E2 | P002 IBC06 | | MP2 | T3 | TP33 |
| 1503 | SODYUM PERMANGANAT | 5.1 | O2 | II | 5.1 | | 1 kg | E2 | P002 IBC06 | | MP2 | T3 | TP33 |
| 1504 | SODYUM PEROKSİT | 5.1 | O2 | I | 5.1 | | 0 | E0 | P503 IBC05 | | MP2 | | |
| 1505 | SODYUM PERSÜLFAT | 5.1 | O2 | III | 5.1 | | 5 kg | E1 | P002 IBC08 LP02 R001 | B3 | MP10 | T1 | TP33 |
| 1506 | STRONTİUM KlorAT | 5.1 | O2 | II | 5.1 | | 1 kg | E2 | P002 IBC08 | B4 | MP2 | T3 | TP33 |
| 1507 | STRONTİUM NİTRAT | 5.1 | O2 | III | 5.1 | | 5 kg | E1 | P002 IBC08 LP02 R001 | B3 | MP10 | T1 | TP33 |
| 1508 | STRONTİUM PERKlorAT | 5.1 | O2 | II | 5.1 | | 1 kg | E2 | P002 IBC06 | | MP2 | T3 | TP33 |
| 1509 | STRONTİUM PEROKSİT | 5.1 | O2 | II | 5.1 | | 1 kg | E2 | P002 IBC06 | | MP2 | T3 | TP33 |
| 1510 | TETRANİTROMETAN | 6.1 | TO1 | I | 6.1 +5.1 | 354 609 | 0 | E0 | P602 | | MP8 MP17 | | |
| 1511 | ÜRE HİDROJEN PEROKSİT | 5.1 | OC2 | III | 5.1 +8 | | 5 kg | E1 | P002 IBC08 R001 | B3 | MP2 | T1 | TP33 |
| 1512 | ÇİNKO AMONYUM NİTRİT | 5.1 | O2 | II | 5.1 | | 1 kg | E2 | P002 IBC08 | B4 | MP10 | T3 | TP33 |
| 1513 | ÇİNKO KlorAT | 5.1 | O2 | II | 5.1 | | 1 kg | E2 | P002 IBC08 | B4 | MP2 | T3 | TP33 |
| 1514 | ÇİNKO NİTRAT | 5.1 | O2 | II | 5.1 | | 1 kg | E2 | P002 IBC08 | B4 | MP10 | T3 | TP33 |
| 1515 | ÇİNKO PERMANGANAT | 5.1 | O2 | II | 5.1 | | 1 kg | E2 | P002 IBC06 | | MP2 | T3 | TP33 |
| 1516 | ÇİNKO PEROKSİT | 5.1 | O2 | II | 5.1 | | 1 kg | E2 | P002 IBC06 | | MP2 | T3 | TP33 |
| 1517 | ZİRKONYUM PİKRAMAT, İSLATILMIŞ kütlece %20'den az olmayan su ile | 4.1 | D | I | 4.1 | | 0 | E0 | P406 | PP26 | MP2 | | |
| 1541 | ASETON SİYANOİDİRİN, KARARLILAŞTIRILMIŞ | 6.1 | T1 | I | 6.1 | 354 | 0 | E0 | P602 | | MP8 MP17 | T20 | TP2 TP37 |
| 1544 | ALKALOİTLER, KATI, B.B.B. veya ALKALOİT TUZLARI, KATI, B.B.B. | 6.1 | T2 | I | 6.1 | 43 274 | 0 | E5 | P002 IBC07 | | MP18 | T6 | TP33 |
| 1544 | ALKALOİTLER, KATI, B.B.B. veya ALKALOİT TUZLARI, KATI, B.B.B. | 6.1 | T2 | II | 6.1 | 43 274 | 500 g | E4 | P002 IBC08 | B4 | MP10 | T3 | TP33 |
| 1544 | ALKALOİTLER, KATI, B.B.B. veya ALKALOİT TUZLARI, KATI, B.B.B. | 6.1 | T2 | III | 6.1 | 43 274 | 5 kg | E1 | P002 IBC08 LP02 R001 | B3 | MP10 | T1 | TP33 |
| 1545 | ALİL İZOTİYOSİYANAT, KARARLILAŞTIRILMIŞ | 6.1 | TF1 | II | 6.1 +3 | | 100 ml | E4 | P001 IBC02 | | MP15 | T7 | TP2 |
| 1546 | AMONYUM ARSENAT | 6.1 | T5 | II | 6.1 | | 500 g | E4 | P002 IBC08 | B4 | MP10 | T3 | TP33 |
| 1547 | ANİLİN | 6.1 | T1 | II | 6.1 | 279 | 100 ml | E4 | P001 IBC02 | | MP15 | T7 | TP2 |

| ADR tankı | | Tank taşıması için araç | Taşıma kategorisi (Tünel sınırlamal arı kodu) 1.1.3.6 (8.6) | Taşıma için özel hükümler | | | | Tehlike tanımlama No. | BM No. | İsim ve tanım 3.1.2 |
|-----------|------------------------|-------------------------|---|---------------------------|-------|--------------------------------|-----------|-----------------------|--------|--|
| Tank kodu | Özel hükümler | | | Ambalajlar | Dökme | Yükleme, boşaltma ve elleçleme | Operasyon | | | |
| 4.3 | 4.3.5, 6.8.4 | 9.1.1.2 | | 7.2.4 | 7.3.3 | 7.5.11 | 8.5 | 5.3.2.3 | | |
| (12) | (13) | (14) | (15) | (16) | (17) | (18) | (19) | (20) | (1) | (2) |
| SGAV | TU3 | AT | 3 (E) | | VV8 | CV24 | | 50 | 1498 | SODYUM NİTRAT |
| SGAV | TU3 | AT | 3 (E) | | VV8 | CV24 | | 50 | 1499 | POTASYUM NİTRAT VE SODYUM NİTRAT KARIŞIMI |
| SGAN | TU3 | AT | 3 (E) | | | CV24 CV28 | | 56 | 1500 | SODYUM NİTRİT |
| SGAV | TU3 | AT | 2 (E) | V11 | VV8 | CV24 | S23 | 50 | 1502 | SODYUM PERKLOLAT |
| SGAN | TU3 | AT | 2 (E) | V11 | | CV24 | | 50 | 1503 | SODYUM PERMANGANAT |
| | | | 1 (E) | V10 | | CV24 | S20 | | 1504 | SODYUM PEROKSİT |
| SGAV | TU3 | AT | 3 (E) | | VV8 | CV24 | | 50 | 1505 | SODYUM PERSÜLFAT |
| SGAV | TU3 | AT | 2 (E) | V11 | VV8 | CV24 | | 50 | 1506 | STRONTİUM KLORAT |
| SGAV | TU3 | AT | 3 (E) | | VV8 | CV24 | | 50 | 1507 | STRONTİUM NİTRAT |
| SGAV | TU3 | AT | 2 (E) | V11 | VV8 | CV24 | S23 | 50 | 1508 | STRONTİUM PERKLOLAT |
| SGAN | TU3 | AT | 2 (E) | V11 | | CV24 | | 50 | 1509 | STRONTİUM PEROKSİT |
| L10CH | TU14 TU15 TE19 TE21 | AT | 1 (B/D) | | | CV1 CV13 CV28 | S9 S14 | 665 | 1510 | TETRANİTROMETAN |
| SGAN | TU3 | AT | 3 (E) | | | CV24 | | 58 | 1511 | ÜRE HİDROJEN PEROKSİT |
| SGAN | TU3 | AT | 2 (E) | V11 | | CV24 | | 50 | 1512 | ÇİNGO AMONYUM NİTRİT |
| SGAV | TU3 | AT | 2 (E) | V11 | VV8 | CV24 | | 50 | 1513 | ÇİNGO KLORAT |
| SGAN | TU3 | AT | 2 (E) | V11 | | CV24 | | 50 | 1514 | ÇİNGO NİTRAT |
| SGAN | TU3 | AT | 2 (E) | V11 | | CV24 | | 50 | 1515 | ÇİNGO PERMANGANAT |
| SGAN | TU3 | AT | 2 (E) | V11 | | CV24 | | 50 | 1516 | ÇİNGO PEROKSİT |
| | | | 1 (B) | | | | S14 | | 1517 | ZİRKONYUM PİKRAMAT, İSLATILMIŞ kütlece %20'den az olmayan su ile |
| L10CH | TU14 TU15 TE19 TE21 | AT | 1 (C/D) | | | CV1 CV13 CV28 | S9 S14 | 669 | 1541 | ASETON SİYANOHİDRİN, KARARLILAŞTIRILMIŞ |
| S10AH | TU15 TE19 | AT | 1 (C/E) | V10 | | CV1 CV13 CV28 | S9 S14 | 66 | 1544 | ALKALOİTLER, KATI, B.B.B. veya ALKALOİT TUZLARI, KATI, B.B.B. |
| SGAH L4BH | TU15 TE19 | AT | 2 (D/E) | V11 | | CV13 CV28 | S9 S19 | 60 | 1544 | ALKALOİTLER, KATI, B.B.B. veya ALKALOİT TUZLARI, KATI, B.B.B. |
| SGAH L4BH | TU15 TE19 | AT | 2 (E) | | VV9 | CV13 CV28 | S9 | 60 | 1544 | ALKALOİTLER, KATI, B.B.B. veya ALKALOİT TUZLARI, KATI, B.B.B. |
| L4BH | TU15 TE19 | FL | 2 (D/E) | | | CV13 CV28 | S2 S9 S19 | 639 | 1545 | ALİL İZOTİYOSİYANAT, KARARLILAŞTIRILMIŞ |
| SGAH | TU15 TE19 | AT | 2 (D/E) | V11 | | CV13 CV28 | S9 S19 | 60 | 1546 | AMONYUM ARSEMAT |
| L4BH | TU15 TE19 | AT | 2 (D/E) | | | CV13 CV28 | S9 S19 | 60 | 1547 | ANİLİN |

| BM No. | İsim ve tanım 3.1.2 | Sınıf 2.2 | Sınıflandırma Kodu 2.2 | Ambalajlama grubu 2.1.1.3 | Etiketler 5.2.2 | Özel hükümler 3.3 | Sınırlı ve istisnai miktarlar | | Ambalajlama | | | Portatif tanklar ve yığın konteynerler | |
|--------|---|--------------|---------------------------|------------------------------|--------------------|--------------------------|-------------------------------|---------|----------------------------------|-------------------------------------|---|--|--------------------------|
| | | | | | | | 3.4 | 3.5.1.2 | Ambalajlama talimatları 4.1.4 | Özel ambalajlama hükümleri 4.1.4 | Karışık ambalajlama hükümleri 4.1.10 | Talimatlar 4.2.5.2 7.3.2 | Özel hükümler 4.2.5.3 |
| (1) | (2) | (3a) | (3b) | (4) | (5) | (6) | (7a) | (7b) | (8) | (9a) | (9b) | (10) | (11) |
| 1548 | ANİLİN HİDROKLORÜR | 6.1 | T2 | III | 6.1 | | 5 kg | E1 | P002 IBC08 LP02 R001 | B3 | MP10 | T1 | TP33 |
| 1549 | ANTİMON BİLEŞİĞİ, İNORGANİK, KATI, B.B.B. | 6.1 | T5 | III | 6.1 | 45 274 512 | 5 kg | E1 | P002 IBC08 LP02 R001 | B3 | MP10 | T1 | TP33 |
| 1550 | ANTİMON LAKTAT | 6.1 | T5 | III | 6.1 | | 5 kg | E1 | P002 IBC08 LP02 R001 | B3 | MP10 | T1 | TP33 |
| 1551 | ANTİMON POTASYUM TARTARAT | 6.1 | T5 | III | 6.1 | | 5 kg | E1 | P002 IBC08 LP02 R001 | B3 | MP10 | T1 | TP33 |
| 1553 | ARSENİK ASİT, SIVI | 6.1 | T4 | I | 6.1 | | 0 | E5 | P001 | | MP8 MP17 | T20 | TP2 TP7 |
| 1554 | ARSENİK ASİT, KATI | 6.1 | T5 | II | 6.1 | | 500 g | E4 | P002 IBC08 | B4 | MP10 | T3 | TP33 |
| 1555 | ARSENİK BROMÜR | 6.1 | T5 | II | 6.1 | | 500 g | E4 | P002 IBC08 | B4 | MP10 | T3 | TP33 |
| 1556 | ARSENİK BİLEŞİĞİ, SIVI, B.B.B., inorganik, Arsenatlar, b.b.b., Arsenitler, b.b.b. ve Arsenik sülfidler, b.b.b. dahil | 6.1 | T4 | I | 6.1 | 43 274 | 0 | E5 | P001 | | MP8 MP17 | T14 | TP2 TP27 |
| 1556 | ARSENİK BİLEŞİĞİ, SIVI, B.B.B., inorganik, Arsenatlar, b.b.b., Arsenitler, b.b.b. ve Arsenik sülfidler, b.b.b. dahil | 6.1 | T4 | II | 6.1 | 43 274 | 100 ml | E4 | P001 IBC02 | | MP15 | T11 | TP2 TP27 |
| 1556 | ARSENİK BİLEŞİĞİ, SIVI, B.B.B., inorganik, Arsenatlar, b.b.b., Arsenitler, b.b.b. ve Arsenik sülfidler, b.b.b. dahil | 6.1 | T4 | III | 6.1 | 43 274 | 5 L | E1 | P001 IBC03 LP01 R001 | | MP19 | T7 | TP2 TP28 |
| 1557 | ARSENİK BİLEŞİĞİ, KATI, B.B.B., inorganik, Arsenatlar, b.b.b., Arsenitler, b.b.b. ve Arsenik sülfidler, b.b.b. dahil | 6.1 | T5 | I | 6.1 | 43 274 | 0 | E5 | P002 IBC07 | | MP18 | T6 | TP33 |
| 1557 | ARSENİK BİLEŞİĞİ, KATI, B.B.B., inorganik, Arsenatlar, b.b.b., Arsenitler, b.b.b. ve Arsenik sülfidler, b.b.b. dahil | 6.1 | T5 | II | 6.1 | 43 274 | 500 g | E4 | P002 IBC08 | B4 | MP10 | T3 | TP33 |
| 1557 | ARSENİK BİLEŞİĞİ, KATI, B.B.B., inorganik, Arsenatlar, b.b.b., Arsenitler, b.b.b. ve Arsenik sülfidler, b.b.b. dahil | 6.1 | T5 | III | 6.1 | 43 274 | 5 kg | E1 | P002 IBC08 LP02 R001 | B3 | MP10 | T1 | TP33 |
| 1558 | ARSENİK | 6.1 | T5 | II | 6.1 | | 500 g | E4 | P002 IBC08 | B4 | MP10 | T3 | TP33 |
| 1559 | ARSENİK PENTOKSİT | 6.1 | T5 | II | 6.1 | | 500 g | E4 | P002 IBC08 | B4 | MP10 | T3 | TP33 |
| 1560 | ARSENİK TRİKLORÜR | 6.1 | T4 | I | 6.1 | | 0 | E5 | P602 | | MP8 MP17 | T14 | TP2 |
| 1561 | ARSENİK TRİOKSİT | 6.1 | T5 | II | 6.1 | | 500 g | E4 | P002 IBC08 | B4 | MP10 | T3 | TP33 |
| 1562 | ARSENİKAL TOZ | 6.1 | T5 | II | 6.1 | | 500 g | E4 | P002 IBC08 | B4 | MP10 | T3 | TP33 |
| 1564 | BARYUM BİLEŞİĞİ, B.B.B. | 6.1 | T5 | II | 6.1 | 177 274 513 587 | 500 g | E4 | P002 IBC08 | B4 | MP10 | T3 | TP33 |
| 1564 | BARYUM BİLEŞİĞİ, B.B.B. | 6.1 | T5 | III | 6.1 | 177 274 513 587 | 5 kg | E1 | P002 IBC08 LP02 R001 | B3 | MP10 | T1 | TP33 |

| ADR tankı | | Tank taşınması için araç | Taşıma kategorisi (Tünel sınırlamal arı kodu) 1.1.3.6 (8.6) | Taşıma için özel hükümler | | | | Tehlike tanımlama No. | BM No. | İsim ve tanım 3.1.2 |
|-------------|---------------------|--------------------------|---|---------------------------|-------------|---------------------------------------|---------------|-----------------------|--------|--|
| Tank kodu | Özel hükümler | | | Ambalajlar 7.2.4 | Dökme 7.3.3 | Yükleme, boşaltma ve elleçleme 7.5.11 | Operasyon 8.5 | | | |
| 4.3 | 4.3.5, 6.8.4 | 9.1.1.2 | | | | | 5.3.2.3 | | | |
| (12) | (13) | (14) | (15) | (16) | (17) | (18) | (19) | (20) | (1) | (2) |
| SGAH | TU15 TE19 | AT | 2 (E) | | VV9 | CV13 CV28 | S9 | 60 | 1548 | ANİLİN HİDROKLORÜR |
| SGAH L4BH | TU15 TE19 | AT | 2 (E) | | VV9 | CV13 CV28 | S9 | 60 | 1549 | ANTİMON BİLEŞİĞİ, İNORGANİK, KATI, B.B.B. |
| SGAH L4BH | TU15 TE19 | AT | 2 (E) | | VV9 | CV13 CV28 | S9 | 60 | 1550 | ANTİMON LAKTAT |
| SGAH L4BH | TU15 TE19 | AT | 2 (E) | | VV9 | CV13 CV28 | S9 | 60 | 1551 | ANTİMON POTASYUM TARTARAT |
| L10CH | TU14 TU15 TE19 TE21 | AT | 1 (C/E) | | | CV1 CV13 CV28 | S9 S14 | 66 | 1553 | ARSENİK ASİT, SIVI |
| SGAH L4BH | TU15 TE19 | AT | 2 (D/E) | V11 | | CV13 CV28 | S9 S19 | 60 | 1554 | ARSENİK ASİT, KATI |
| SGAH L4BH | TU15 TE19 | AT | 2 (D/E) | V11 | | CV13 CV28 | S9 S19 | 60 | 1555 | ARSENİK BROMÜR |
| L10CH | TU14 TU15 TE19 TE21 | AT | 1 (C/E) | | | CV1 CV13 CV28 | S9 S14 | 66 | 1556 | ARSENİK BİLEŞİĞİ, SIVI, B.B.B., inorganik, Arsenatlar, b.b.b., Arsenitler, b.b.b. ve Arsenik sülfidler, b.b.b. dahil |
| L4BH | TU15 TE19 | AT | 2 (D/E) | | | CV13 CV28 | S9 S19 | 60 | 1556 | ARSENİK BİLEŞİĞİ, SIVI, B.B.B., inorganik, Arsenatlar, b.b.b., Arsenitler, b.b.b. ve Arsenik sülfidler, b.b.b. dahil |
| L4BH | TU15 TE19 | AT | 2 (E) | V12 | | CV13 CV28 | S9 | 60 | 1556 | ARSENİK BİLEŞİĞİ, SIVI, B.B.B., inorganik, Arsenatlar, b.b.b., Arsenitler, b.b.b. ve Arsenik sülfidler dahil, b.b.b. |
| S10AH L10CH | TU15 TE19 | AT | 1 (C/E) | V10 | | CV1 CV13 CV28 | S9 S14 | 66 | 1557 | ARSENİK BİLEŞİĞİ, KATI, B.B.B., inorganik, Arsenatlar, b.b.b., Arsenitler, b.b.b. ve Arsenik sülfidler, b.b.b. dahil |
| SGAH L4BH | TU15 TE19 | AT | 2 (D/E) | V11 | | CV13 CV28 | S9 S19 | 60 | 1557 | ARSENİK BİLEŞİĞİ, KATI, B.B.B., inorganik, Arsenatlar, b.b.b., Arsenitler, b.b.b. ve Arsenik sülfidler, b.b.b. dahil |
| SGAH L4BH | TU15 TE19 | AT | 2 (E) | | VV9 | CV13 CV28 | S9 | 60 | 1557 | ARSENİK BİLEŞİĞİ, KATI, B.B.B., inorganik, Arsenatlar, b.b.b., Arsenitler, b.b.b. ve Arsenik sülfidler, b.b.b. dahil |
| SGAH | TU15 TE19 | AT | 2 (D/E) | V11 | | CV13 CV28 | S9 S19 | 60 | 1558 | ARSENİK |
| SGAH | TU15 TE19 | AT | 2 (D/E) | V11 | | CV13 CV28 | S9 S19 | 60 | 1559 | ARSENİK PENTOKSİT |
| L10CH | TU14 TU15 TE19 TE21 | AT | 1 (C/E) | | | CV1 CV13 CV28 | S9 S14 | 66 | 1560 | ARSENİK TRİKLORÜR |
| SGAH | TU15 TE19 | AT | 2 (D/E) | V11 | | CV13 CV28 | S9 S19 | 60 | 1561 | ARSENİK TRİOKSİT |
| SGAH | TU15 TE19 | AT | 2 (D/E) | V11 | | CV13 CV28 | S9 S19 | 60 | 1562 | ARSENİKAL TOZ |
| SGAH L4BH | TU15 TE19 | AT | 2 (D/E) | V11 | | CV13 CV28 | S9 S19 | 60 | 1564 | BARYUM BİLEŞİĞİ, B.B.B. |
| SGAH L4BH | TU15 TE19 | AT | 2 (E) | | VV9 | CV13 CV28 | S9 | 60 | 1564 | BARYUM BİLEŞİĞİ, B.B.B. |

| BM No. | İsim ve tanım | Sınıf | Sınıflandırma Kodu | Ambalajlama grubu | Etiketler | Özel hükümler | Sınırlı ve istisnai miktarlar | | Ambalajlama | | | Portatif tanklar ve yığın konteynerler | |
|--------|---|-------|--------------------|-------------------|-------------|-------------------|-------------------------------|---------|-------------------------------|----------------------------------|--------------------------------------|--|-----------------------|
| | | | | | | | 3.4 | 3.5.1.2 | Ambalajlama talimatları 4.1.4 | Özel ambalajlama hükümleri 4.1.4 | Karışık ambalajlama hükümleri 4.1.10 | Talimatlar 4.2.5.2 7.3.2 | Özel hükümler 4.2.5.3 |
| (1) | (2) | (3a) | (3b) | 2.1.1.3 (4) | 5.2.2 (5) | (6) | (7a) | (7b) | (8) | (9a) | (9b) | (10) | (11) |
| 1565 | BARYUM SİYANÜR | 6.1 | T5 | I | 6.1 | | 0 | E5 | P002 IBC07 | | MP18 | T6 | TP33 |
| 1566 | BERİLYUM BİLEŞİĞİ, B.B.B. | 6.1 | T5 | II | 6.1 | 274 514 | 500 g | E4 | P002 IBC08 | B4 | MP10 | T3 | TP33 |
| 1566 | BERİLYUM BİLEŞİĞİ, B.B.B. | 6.1 | T5 | III | 6.1 | 274 514 | 5 kg | E1 | P002 IBC08 LP02 R001 | B3 | MP10 | T1 | TP33 |
| 1567 | BERİLYUM TOZU | 6.1 | TF3 | II | 6.1 +4.1 | | 500 g | E4 | P002 IBC08 | B4 | MP10 | T3 | TP33 |
| 1569 | BROMOASETON | 6.1 | TF1 | II | 6.1 +3 | | 0 | E4 | P602 | | MP15 | T20 | TP2 |
| 1570 | BRUSİN | 6.1 | T2 | I | 6.1 | 43 | 0 | E5 | P002 IBC07 | | MP18 | T6 | TP33 |
| 1571 | BARYUM AZİT, ISLATILMIŞ kütüğe %50'den az olmayan | 4.1 | DT | I | 4.1 +6.1 | 568 | 0 | E0 | P406 | | MP2 | | |
| 1572 | KAKODİLİK ASİT | 6.1 | T5 | II | 6.1 | | 500 g | E4 | P002 IBC08 | B4 | MP10 | T3 | TP33 |
| 1573 | KALSİYUM ARSENAT | 6.1 | T5 | II | 6.1 | | 500 g | E4 | P002 IBC08 | B4 | MP10 | T3 | TP33 |
| 1574 | KALSİYUM ARSENAT VE KALSİYUM ARSENİT KARIŞIMI, KATI | 6.1 | T5 | II | 6.1 | | 500 g | E4 | P002 IBC08 | B4 | MP10 | T3 | TP33 |
| 1575 | KALSİYUM SİYANÜR | 6.1 | T5 | I | 6.1 | | 0 | E5 | P002 IBC07 | | MP18 | T6 | TP33 |
| 1577 | KLORODİNİTRO-BENZENLER, SIVI | 6.1 | T1 | II | 6.1 | 279 | 100 ml | E4 | P001 IBC02 | | MP15 | T7 | TP2 |
| 1578 | KLORONİTROBENZENLER, katı | 6.1 | T2 | II | 6.1 | 279 | 500 g | E4 | P002 IBC08 | B4 | MP10 | T3 | TP33 |
| 1579 | 4-KLORO- <i>o</i> -TOLUDİN HİDROKLORÜR, KATI | 6.1 | T2 | III | 6.1 | | 5 kg | E1 | P002 IBC08 LP02 R001 | B3 | MP10 | T1 | TP33 |
| 1580 | KLOROPİKRİN | 6.1 | T1 | I | 6.1 | 354 | 0 | E0 | P601 | | MP8 MP17 | T22 | TP2 TP37 |
| 1581 | KLOROPİKRİN VE METİL BROMÜR KARIŞIMI %2'den fazla kloropikrin ile | 2 | 2T | | 2.3 | | 0 | E0 | P200 | | MP9 | (M) T50 | |
| 1582 | KLOROPİKRİN VE METİL KLORÜR KARIŞIMI | 2 | 2T | | 2.3 | | 0 | E0 | P200 | | MP9 | (M) T50 | |
| 1583 | KLOROPİKRİN KARIŞIMI, B.B.B. | 6.1 | T1 | I | 6.1 | 274 315 515 | 0 | E5 | P602 | | MP8 MP17 | | |
| 1583 | KLOROPİKRİN KARIŞIMI, B.B.B. | 6.1 | T1 | II | 6.1 | 274 515 | 100 ml | E4 | P001 IBC02 | | MP15 | | |
| 1583 | KLOROPİKRİN KARIŞIMI, B.B.B. | 6.1 | T1 | III | 6.1 | 274 515 | 5 L | E1 | P001 IBC03 LP01 R001 | | MP19 | | |
| 1585 | BAKİR ASETOARSENİT | 6.1 | T5 | II | 6.1 | | 500 g | E4 | P002 IBC08 | B4 | MP10 | T3 | TP33 |
| 1586 | BAKİR ARSENİT | 6.1 | T5 | II | 6.1 | | 500 g | E4 | P002 IBC08 | B4 | MP10 | T3 | TP33 |
| 1587 | BAKİR SİYANÜR | 6.1 | T5 | II | 6.1 | | 500 g | E4 | P002 IBC08 | B4 | MP10 | T3 | TP33 |
| 1588 | SİYANÜRLER, İNORGANİK, KATI, B.B.B. | 6.1 | T5 | I | 6.1 | 47 274 | 0 | E5 | P002 IBC07 | | MP18 | T6 | TP33 |
| 1588 | SİYANÜRLER, İNORGANİK, KATI, B.B.B. | 6.1 | T5 | II | 6.1 | 47 274 | 500 g | E4 | P002 IBC08 | B4 | MP10 | T3 | TP33 |
| 1588 | SİYANÜRLER, İNORGANİK, KATI, B.B.B. | 6.1 | T5 | III | 6.1 | 47 274 | 5 kg | E1 | P002 IBC08 LP02 R001 | B3 | MP10 | T1 | TP33 |

| ADR tankı | | Tank taşınması için araç | Taşıma kategorisi (Tünel sınırlamal arı kodu) 1.1.3.6 (8.6) | Taşıma için özel hükümler | | | | Tehlike tanımlama No. | BM No. | İsim ve tanım 3.1.2 |
|-------------|---------------------|--------------------------|---|---------------------------|-------|--------------------------------|-----------|-----------------------|--------|---|
| Tank kodu | Özel hükümler | | | Ambalajlar | Dökme | Yükleme, boşaltma ve elleçleme | Operasyon | | | |
| 4.3 | 4.3.5, 6.8.4 | 9.1.1.2 | | 7.2.4 | 7.3.3 | 7.5.11 | 8.5 | 5.3.2.3 | | |
| (12) | (13) | (14) | (15) | (16) | (17) | (18) | (19) | (20) | (1) | (2) |
| S10AH | TU15 TE19 | AT | 1 (C/E) | V10 | | CV1 CV13 CV28 | S9 S14 | 66 | 1565 | BARYUM SİYANÜR |
| SGAH L4BH | TU15 TE19 | AT | 2 (D/E) | V11 | | CV13 CV28 | S9 S19 | 60 | 1566 | BERİLYUM BİLEŞİĞİ, B.B.B. |
| SGAH L4BH | TU15 TE19 | AT | 2 (E) | | VV9 | CV13 CV28 | S9 | 60 | 1566 | BERİLYUM BİLEŞİĞİ, B.B.B. |
| SGAH | TU15 TE19 | AT | 2 (D/E) | V11 | | CV13 CV28 | S9 S19 | 64 | 1567 | BERİLYUM TOZU |
| L4BH | TU15 TE19 | FL | 2 (D/E) | | | CV13 CV28 | S2 S9 S19 | 63 | 1569 | BROMOASETON |
| S10AH L10CH | TU14 TU15 TE19 TE21 | AT | 1 (C/E) | V10 | | CV1 CV13 CV28 | S9 S14 | 66 | 1570 | BRUSİN |
| | | | 1 (B) | | | CV28 | S14 | | 1571 | BARYUM AZİT, ISLATILMIŞ kütüğe %50'den az olmayan su ile |
| SGAH | TU15 TE19 | AT | 2 (D/E) | V11 | | CV13 CV28 | S9 S19 | 60 | 1572 | KAKODİLİK ASİT |
| SGAH | TU15 TE19 | AT | 2 (D/E) | V11 | | CV13 CV28 | S9 S19 | 60 | 1573 | KALSİYUM ARSENAT |
| SGAH | TU15 TE19 | AT | 2 (D/E) | V11 | | CV13 CV28 | S9 S19 | 60 | 1574 | KALSİYUM ARSENAT VE KALSİYUM ARSENİT KARIŞIMI, KATI |
| S10AH | TU15 TE19 | AT | 1 (C/E) | V10 | | CV1 CV13 CV28 | S9 S14 | 66 | 1575 | KALSİYUM SİYANÜR |
| L4BH | TU15 TE19 | AT | 2 (D/E) | | | CV13 CV28 | S9 S19 | 60 | 1577 | KLORODİNİTRO-BENZENLER, SIVI |
| SGAH | TU15 TE19 | AT | 2 (D/E) | V11 | | CV13 CV28 | S9 S19 | 60 | 1578 | KLORONİTROBENZENLER, kati |
| SGAH L4BH | TU15 TE19 | AT | 2 (E) | | VV9 | CV13 CV28 | S9 | 60 | 1579 | 4-KLORO-o-TOLUDİN HİDROKLORÜR, KATI |
| L15CH | TU14 TU15 TE19 TE21 | AT | 1 (C/D) | | | CV1 CV13 CV28 | S9 S14 | 66 | 1580 | KLOROPİKRİN |
| PxBH(M) | TA4 TT9 | AT | 1 (C/D) | | | CV9 CV10 CV36 | S14 | 26 | 1581 | KLOROPİKRİN VE METİL BROMÜR KARIŞIMI %2'den fazla kloropikrin ile |
| PxBH(M) | TA4 TT9 | AT | 1 (C/D) | | | CV9 CV10 CV36 | S14 | 26 | 1582 | KLOROPİKRİN VE METİL KLORÜR KARIŞIMI |
| L10CH | TU14 TU15 TE19 TE21 | AT | 1 (C/E) | | | CV1 CV13 CV28 | S9 S14 | 66 | 1583 | KLOROPİKRİN KARIŞIMI, B.B.B. |
| L4BH | TU15 TE19 | AT | 2 (D/E) | | | CV13 CV28 | S9 S19 | 60 | 1583 | KLOROPİKRİN KARIŞIMI, B.B.B. |
| L4BH | TU15 TE19 | AT | 2 (E) | V12 | | CV13 CV28 | S9 | 60 | 1583 | KLOROPİKRİN KARIŞIMI, B.B.B. |
| SGAH | TU15 TE19 | AT | 2 (D/E) | V11 | | CV13 CV28 | S9 S19 | 60 | 1585 | BAKİR ASETOARSENİT |
| SGAH | TU15 TE19 | AT | 2 (D/E) | V11 | | CV13 CV28 | S9 S19 | 60 | 1586 | BAKİR ARSENİT |
| SGAH | TU15 TE19 | AT | 2 (D/E) | V11 | | CV13 CV28 | S9 S19 | 60 | 1587 | BAKİR SİYANÜR |
| S10AH | TU15 TE19 | AT | 1 (C/E) | V10 | | CV1 CV13 CV28 | S9 S14 | 66 | 1588 | SİYANÜRLER, İNORGANİK, KATI, B.B.B. |
| SGAH | TU15 TE19 | AT | 2 (D/E) | V11 | | CV13 CV28 | S9 S19 | 60 | 1588 | SİYANÜRLER, İNORGANİK, KATI, B.B.B. |
| SGAH | TU15 TE19 | AT | 2 (E) | | VV9 | CV13 CV28 | S9 | 60 | 1588 | SİYANÜRLER, İNORGANİK, KATI, B.B.B. |

| BM No. | İsim ve tanım | Sınıf | Sınıflandırma Kodu | Ambalajlama grubu | Etiketler | Özel hükümler | Sınırlı ve istisnai miktarlar | | Ambalajlama | | | Portatif tanklar ve yığın konteynerler | |
|--------|---|-------|--------------------|-------------------|-----------|---------------|-------------------------------|---------|-------------------------------|----------------------------------|--------------------------------------|--|-----------------------|
| | | | | | | | 3.4 | 3.5.1.2 | Ambalajlama talimatları 4.1.4 | Özel ambalajlama hükümleri 4.1.4 | Karışık ambalajlama hükümleri 4.1.10 | Talimatlar 4.2.5.2 7.3.2 | Özel hükümler 4.2.5.3 |
| (1) | (2) | (3a) | (3b) | 2.1.1.3 | 5.2.2 | (6) | (7a) | (7b) | (8) | (9a) | (9b) | (10) | (11) |
| 1589 | KİYANOJEN KLORÜR, KARARLILAŞTIRILMIŞ | 2 | 2TC | | 2.3 +8 | | 0 | E0 | P200 | | MP9 | | |
| 1590 | DİKLOROANİLİNLER, SIVI | 6.1 | T1 | II | 6.1 | 279 | 100 ml | E4 | P001 IBC02 | | MP15 | T7 | TP2 |
| 1591 | o-DİKLOROBENZEN | 6.1 | T1 | III | 6.1 | 279 | 5 L | E1 | P001 IBC03 LP01 R001 | | MP19 | T4 | TP1 |
| 1593 | DİKLOROMETAN | 6.1 | T1 | III | 6.1 | 516 | 5 L | E1 | P001 IBC03 LP01 R001 | B8 | MP19 | T7 | TP2 |
| 1594 | DIETİL SÜLFAT | 6.1 | T1 | II | 6.1 | | 100 ml | E4 | P001 IBC02 | | MP15 | T7 | TP2 |
| 1595 | DİMETİL SÜLFAT | 6.1 | TC1 | I | 6.1 +8 | 354 | 0 | E0 | P602 | | MP8 MP17 | T20 | TP2 TP35 |
| 1596 | DİNİTROANİLİNLER | 6.1 | T2 | II | 6.1 | | 500 g | E4 | P002 IBC08 | B4 | MP10 | T3 | TP33 |
| 1597 | DİNİTROBENZENLE R, SIVI | 6.1 | T1 | II | 6.1 | | 100 ml | E4 | P001 IBC02 | | MP15 | T7 | TP2 |
| 1597 | DİNİTROBENZENLE R, SIVI | 6.1 | T1 | III | 6.1 | | 5 L | E1 | P001 IBC03 LP01 R001 | | MP19 | T7 | TP2 |
| 1598 | DİNİTRO-o-KRESOL | 6.1 | T2 | II | 6.1 | 43 | 500 g | E4 | P002 IBC08 | B4 | MP10 | T3 | TP33 |
| 1599 | DİNİTROFENOL ÇÖZELTİSİ | 6.1 | T1 | II | 6.1 | | 100 ml | E4 | P001 IBC02 | | MP15 | T7 | TP2 |
| 1599 | DİNİTROFENOL ÇÖZELTİSİ | 6.1 | T1 | III | 6.1 | | 5 L | E1 | P001 IBC03 LP01 R001 | | MP19 | T4 | TP1 |
| 1600 | DİNİTROTOLUENLE R, ERİMİŞ | 6.1 | T1 | II | 6.1 | | 0 | E0 | | | | T7 | TP3 |
| 1601 | DEZENFEKTAN, KATI, ZEHİRLİ, B.B.B. | 6.1 | T2 | I | 6.1 | 274 | 0 | E5 | P002 IBC07 | | MP18 | T6 | TP33 |
| 1601 | DEZENFEKTAN, KATI, ZEHİRLİ, B.B.B. | 6.1 | T2 | II | 6.1 | 274 | 500 g | E4 | P002 IBC08 | B4 | MP10 | T3 | TP33 |
| 1601 | DEZENFEKTAN, KATI, ZEHİRLİ, B.B.B. | 6.1 | T2 | III | 6.1 | 274 | 5 kg | E1 | P002 IBC08 LP02 R001 | B3 | MP10 | T1 | TP33 |
| 1602 | BOYA, SIVI, ZEHİRLİ, B.B.B. veya BOYA ARA ÜRÜN, SIVI, ZEHİRLİ, B.B.B. | 6.1 | T1 | I | 6.1 | 274 | 0 | E5 | P001 | | MP8 MP17 | | |
| 1602 | BOYA, SIVI, ZEHİRLİ, B.B.B. veya BOYA ARA ÜRÜN, SIVI, ZEHİRLİ, B.B.B. | 6.1 | T1 | II | 6.1 | 274 | 100 ml | E4 | P001 IBC02 | | MP15 | | |
| 1602 | BOYA, SIVI, ZEHİRLİ, B.B.B. veya BOYA ARA ÜRÜN, SIVI, ZEHİRLİ, B.B.B. | 6.1 | T1 | III | 6.1 | 274 | 5 L | E1 | P001 IBC03 LP01 R001 | | MP19 | | |
| 1603 | ETİL BROMOASETAT | 6.1 | TF1 | II | 6.1 +3 | | 100 ml | E4 | P001 IBC02 | | MP15 | T7 | TP2 |
| 1604 | ETİLENDİAMİN | 8 | CF1 | II | 8 +3 | | 1 L | E2 | P001 IBC02 | | MP15 | T7 | TP2 |
| 1605 | ETİLEN DİBROMÜR | 6.1 | T1 | I | 6.1 | 354 | 0 | E0 | P602 | | MP8 MP17 | T20 | TP2 TP37 |
| 1606 | DEMİR ARSENAT | 6.1 | T5 | II | 6.1 | | 500 g | E4 | P002 IBC08 | B4 | MP10 | T3 | TP33 |
| 1607 | DEMİR (III) ARSENİT | 6.1 | T5 | II | 6.1 | | 500 g | E4 | P002 IBC08 | B4 | MP10 | T3 | TP33 |
| 1608 | DEMİR (II) ARSENAT | 6.1 | T5 | II | 6.1 | | 500 g | E4 | P002 IBC08 | B4 | MP10 | T3 | TP33 |
| 1611 | HEKZAETİL TETRAFOSEFAT | 6.1 | T1 | II | 6.1 | | 100 ml | E4 | P001 IBC02 | | MP15 | T7 | TP2 |

| ADR tankı | | Tank taşınması için araç | Taşıma kategorisi (Tünel sınırlamal arı kodu) 1.1.3.6 (8.6) | Taşıma için özel hükümler | | | | Tehlike tanımlama No. | BM No. | İsim ve tanım 3.1.2 |
|----------------|---------------------|--------------------------|---|---------------------------|-------|--------------------------------|-----------|-----------------------|--------|---|
| Tank kodu | Özel hükümler | | | Ambalajlar | Dökme | Yükleme, boşaltma ve elleçleme | Operasyon | | | |
| 4.3 | 4.3.5, 6.8.4 | 9.1.1.2 | 1.1.3.6 (8.6) | 7.2.4 | 7.3.3 | 7.5.11 | 8.5 | 5.3.2.3 | | |
| (12) | (13) | (14) | (15) | (16) | (17) | (18) | (19) | (20) | (1) | (2) |
| | | | 1 (D) | | | CV9 CV10 CV36 | S14 | | 1589 | KİYANOJEN KLORÜR, KARARLILAŞTIRILMIŞ |
| L4BH | TU15 TE19 | AT | 2 (D/E) | | | CV13 CV28 | S9 S19 | 60 | 1590 | DİKLOROANİLİNLER, SIVI |
| L4BH | TU15 TE19 | AT | 2 (E) | V12 | | CV13 CV28 | S9 | 60 | 1591 | o-DİKLOROBENZEN |
| L4BH | TU15 TE19 | AT | 2 (E) | V12 | | CV13 CV28 | S9 | 60 | 1593 | DİKLOROMETAN |
| L4BH | TU15 TE19 | AT | 2 (D/E) | | | CV13 CV28 | S9 S19 | 60 | 1594 | DİETİL SÜLFAT |
| L10CH | TU14 TU15 TE19 TE21 | AT | 1 (C/D) | | | CV1 CV13 CV28 | S9 S14 | 668 | 1595 | DİMETİL SÜLFAT |
| SGAH L4BH | TU15 TE19 | AT | 2 (D/E) | V11 | | CV13 CV28 | S9 S19 | 60 | 1596 | DİNİTROANİLİNLER |
| L4BH | TU15 TE19 | AT | 2 (D/E) | | | CV13 CV28 | S9 S19 | 60 | 1597 | DİNİTROBENZENLER, SIVI |
| L4BH | TU15 TE19 | AT | 2 (E) | V12 | | CV13 CV28 | S9 | 60 | 1597 | DİNİTROBENZENLER, SIVI |
| SGAH L4BH | TU15 TE19 | AT | 2 (D/E) | V11 | | CV13 CV28 | S9 S19 | 60 | 1598 | DİNİTRO-o-KRESOL |
| L4BH | TU15 TE19 | AT | 2 (D/E) | | | CV13 CV28 | S9 S19 | 60 | 1599 | DİNİTROFENOL ÇÖZELTİSİ |
| L4BH | TU15 TE19 | AT | 2 (E) | V12 | | CV13 CV28 | S9 | 60 | 1599 | DİNİTROFENOL ÇÖZELTİSİ |
| L4BH | TU15 TE19 | AT | 0 (D/E) | | | CV13 | S9 S19 | 60 | 1600 | DİNİTRO-TOLUENLER, ERİMIŞ |
| S10AH L10CH | TU15 TE19 | AT | 1 (C/E) | V10 | | CV1 CV13 CV28 | S9 S14 | 66 | 1601 | DEZENFEKTAN, KATI, ZEHİRLİ, B.B.B. |
| SGAH L4BH | TU15 TE19 | AT | 2 (D/E) | V11 | | CV13 CV28 | S9 S19 | 60 | 1601 | DEZENFEKTAN, KATI, ZEHİRLİ, B.B.B. |
| SGAH L4BH | TU15 TE19 | AT | 2 (E) | | VV9 | CV13 CV28 | S9 | 60 | 1601 | DEZENFEKTAN, KATI, ZEHİRLİ, B.B.B. |
| L10CH | TU14 TU15 TE19 TE21 | AT | 1 (C/E) | | | CV1 CV13 CV28 | S9 S14 | 66 | 1602 | BOYA, SIVI, ZEHİRLİ, B.B.B. veya BOYA ARA ÜRÜN, SIVI, ZEHİRLİ, B.B.B. |
| L4BH | TU15 TE19 | AT | 2 (D/E) | | | CV13 CV28 | S9 S19 | 60 | 1602 | BOYA, SIVI, ZEHİRLİ, B.B.B. veya BOYA ARA ÜRÜN, SIVI, ZEHİRLİ, B.B.B. |
| L4BH | TU15 TE19 | AT | 2 (E) | V12 | | CV13 CV28 | S9 | 60 | 1602 | BOYA, SIVI, ZEHİRLİ, B.B.B. veya BOYA ARA ÜRÜN, SIVI, ZEHİRLİ, B.B.B. |
| L4BH | TU15 TE19 | FL | 2 (D/E) | | | CV13 CV28 | S2 S9 S19 | 63 | 1603 | ETİL BROMOASETAT |
| L4BN | | FL | 2 (D/E) | | | | S2 | 83 | 1604 | ETİLENDİAMİN |
| L10CH | TU14 TU15 TE19 TE21 | AT | 1 (C/D) | | | CV1 CV13 CV28 | S9 S14 | 66 | 1605 | ETİLEN DİBROMÜR |
| SGAH | TU15 TE19 | AT | 2 (D/E) | V11 | | CV13 CV28 | S9 S19 | 60 | 1606 | DEMİR ARSENAT |
| SGAH | TU15 TE19 | AT | 2 (D/E) | V11 | | CV13 CV28 | S9 S19 | 60 | 1607 | DEMİR (III) ARSENİT |
| SGAH | TU15 TE19 | AT | 2 (D/E) | V11 | | CV13 CV28 | S9 S19 | 60 | 1608 | DEMİR (II) ARSENAT |
| L4BH | TU15 TE19 | AT | 2 (D/E) | | | CV13 CV28 | S9 S19 | 60 | 1611 | HEKZAETİL TETRAFOSFAT |

| BM No. | İsim ve tanım 3.1.2 | Sınıf 2.2 | Sınıflandırma Kodu 2.2 | Ambalajlama grubu 2.1.1.3 | Etiketler 5.2.2 | Özel hükümler 3.3 | Sınırlı ve istisnai miktarlar | | Ambalajlama | | | Portatif tanklar ve yığın konteynerler | |
|--------|--|--------------|---------------------------|------------------------------|--------------------|----------------------|-------------------------------|---------|----------------------------------|-------------------------------------|---|--|--------------------------|
| | | | | | | | 3.4 | 3.5.1.2 | Ambalajlama talimatları 4.1.4 | Özel ambalajlama hükümleri 4.1.4 | Karışık ambalajlama hükümleri 4.1.10 | Talimatlar 4.2.5.2 7.3.2 | Özel hükümler 4.2.5.3 |
| (1) | (2) | (3a) | (3b) | (4) | (5) | (6) | (7a) | (7b) | (8) | (9a) | (9b) | (10) | (11) |
| 1612 | HEKZAETİL TETRAFOSFAT VE SIKIŞTIRILMIŞ GAZ KARIŞIMI | 2 | 1T | | 2.3 | | 0 | E0 | P200 | | MP9 | (M) | |
| 1613 | HİDROJEN SİYANÜR, SULU ÇÖZELTİ (HİDROJEN SİYANÜR, SULU ÇÖZELTİ) %20'den fazla olmayan hidrojen siyanür ile | 6.1 | TF1 | I | 6.1 +3 | 48 | 0 | E5 | P601 | | MP8 MP17 | T14 | TP2 |
| 1614 | HİDROJEN SİYANÜR, KARARLILAŞTIRILMIŞ, %3'ten az su içeren ve gözenekli tepkisiz malde emdirilmiş | 6.1 | TF1 | I | 6.1 +3 | 603 | 0 | E5 | P099 P601 | RR10 | MP2 | | |
| 1616 | KURŞUN ASETAT | 6.1 | T5 | III | 6.1 | | 5 kg | E1 | P002 IBC08 LP02 R001 | B3 | MP10 | T1 | TP33 |
| 1617 | KURŞUN ARSENATLAR | 6.1 | T5 | II | 6.1 | | 500 g | E4 | P002 IBC08 | B4 | MP10 | T3 | TP33 |
| 1618 | KURŞUN ARSENİTLER | 6.1 | T5 | II | 6.1 | | 500 g | E4 | P002 IBC08 | B4 | MP10 | T3 | TP33 |
| 1620 | KURŞUN SİYANÜR | 6.1 | T5 | II | 6.1 | | 500 g | E4 | P002 IBC08 | B4 | MP10 | T3 | TP33 |
| 1621 | LONDRA MORU | 6.1 | T5 | II | 6.1 | 43 | 500 g | E4 | P002 IBC08 | B4 | MP10 | T3 | TP33 |
| 1622 | MAGNEZYUM ARSENAT | 6.1 | T5 | II | 6.1 | | 500 g | E4 | P002 IBC08 | B4 | MP10 | T3 | TP33 |
| 1623 | CİVA (II) ARSENAT | 6.1 | T5 | II | 6.1 | | 500 g | E4 | P002 IBC08 | B4 | MP10 | T3 | TP33 |
| 1624 | CİVA (II) KLORÜR | 6.1 | T5 | II | 6.1 | | 500 g | E4 | P002 IBC08 | B4 | MP10 | T3 | TP33 |
| 1625 | CİVA (II) NİTRAT | 6.1 | T5 | II | 6.1 | | 500 g | E4 | P002 IBC08 | B4 | MP10 | T3 | TP33 |
| 1626 | CİVA (II) POTASYUM SİYANÜR | 6.1 | T5 | I | 6.1 | | 0 | E5 | P002 IBC07 | | MP18 | T6 | TP33 |
| 1627 | CİVA (I) NİTRAT | 6.1 | T5 | II | 6.1 | | 500 g | E4 | P002 IBC08 | B4 | MP10 | T3 | TP33 |
| 1629 | CİVA ASETAT | 6.1 | T5 | II | 6.1 | | 500 g | E4 | P002 IBC08 | B4 | MP10 | T3 | TP33 |
| 1630 | CİVA AMONYUM KLORÜR | 6.1 | T5 | II | 6.1 | | 500 g | E4 | P002 IBC08 | B4 | MP10 | T3 | TP33 |
| 1631 | CİVA BENZOAT | 6.1 | T5 | II | 6.1 | | 500 g | E4 | P002 IBC08 | B4 | MP10 | T3 | TP33 |
| 1634 | CİVA BROMÜRLER | 6.1 | T5 | II | 6.1 | | 500 g | E4 | P002 IBC08 | B4 | MP10 | T3 | TP33 |
| 1636 | CİVA SİYANÜR | 6.1 | T5 | II | 6.1 | | 500 g | E4 | P002 IBC08 | B4 | MP10 | T3 | TP33 |
| 1637 | CİVA GLUKONAT | 6.1 | T5 | II | 6.1 | | 500 g | E4 | P002 IBC08 | B4 | MP10 | T3 | TP33 |
| 1638 | CİVA İYODÜR | 6.1 | T5 | II | 6.1 | | 500 g | E4 | P002 IBC08 | B4 | MP10 | T3 | TP33 |
| 1639 | CİVA NÜKLEAT | 6.1 | T5 | II | 6.1 | | 500 g | E4 | P002 IBC08 | B4 | MP10 | T3 | TP33 |
| 1640 | CİVA OLEAT | 6.1 | T5 | II | 6.1 | | 500 g | E4 | P002 IBC08 | B4 | MP10 | T3 | TP33 |
| 1641 | CİVA OKSİT | 6.1 | T5 | II | 6.1 | | 500 g | E4 | P002 IBC08 | B4 | MP10 | T3 | TP33 |
| 1642 | CİVA OKSİSİYANÜR, DUYARLILIĞI AZALTILMIŞ | 6.1 | T5 | II | 6.1 | | 500 g | E4 | P002 IBC08 | B4 | MP10 | T3 | TP33 |
| 1643 | CİVA POTASYUM İYODÜR | 6.1 | T5 | II | 6.1 | | 500 g | E4 | P002 IBC08 | B4 | MP10 | T3 | TP33 |
| 1644 | CİVA SALİSİLAT | 6.1 | T5 | II | 6.1 | | 500 g | E4 | P002 IBC08 | B4 | MP10 | T3 | TP33 |
| 1645 | CİVA SÜLFAT | 6.1 | T5 | II | 6.1 | | 500 g | E4 | P002 IBC08 | B4 | MP10 | T3 | TP33 |
| 1646 | CİVA TİYOSİYANAT | 6.1 | T5 | II | 6.1 | | 500 g | E4 | P002 IBC08 | B4 | MP10 | T3 | TP33 |
| 1647 | METİL BROMÜR VE ETİLEN DİBROMÜR KARIŞIMI, SIVI | 6.1 | T1 | I | 6.1 | 354 | 0 | E0 | P602 | | MP8 MP17 | T20 | TP2 |

| ADR tankı | | Tank taşınması için araç | Taşıma kategorisi (Tünel sınırlamal arı kodu) 1.1.3.6 (8.6) | Taşıma için özel hükümler | | | | Tehlike tanımlama No. | BM No. | İsim ve tanım 3.1.2 |
|--------------|------------------------|--------------------------|---|---------------------------|-------|--------------------------------|------------------|-----------------------|--------|--|
| Tank kodu | Özel hükümler | | | Ambalajlar | Dökme | Yükleme, boşaltma ve elleçleme | Operasyon | | | |
| 4.3 | 4.3.5, 6.8.4 | 9.1.1.2 | 1.1.3.6 (8.6) | 7.2.4 | 7.3.3 | 7.5.11 | 8.5 | 5.3.2.3 | | |
| (12) | (13) | (14) | (15) | (16) | (17) | (18) | (19) | (20) | (1) | (2) |
| CxBH(M) | TA4 TT9 | AT | 1 (C/D) | | | CV9 CV10 CV36 | S14 | 26 | 1612 | HEKZAETİL TETRAFOSFAT VE SIKIŞTIRILMIŞ GAZ KARIŞIM I |
| L15DH(+) | TU14 TU15 TE19 TE21 | FL | 0 (C/D) | | | CV1 CV13 CV28 | S2 S9 S14 | 663 | 1613 | HİDROSYONİK ASİT, SULU ÇÖZELTİ (HİDROJEN SİYANÜR, SULU ÇÖZELTİ) %20'den fazla olmayan hidrojen siyanür ile |
| | | | 0 (D) | | | CV1 CV13 CV28 | S2 S9 S10 S14 | | 1614 | HİDROJEN SİYANÜR, KARARLILAŞTIRILMIŞ, %3 'ten az su içeren ve göznekli tepkisiz malde emdirilmiş |
| SGAH L4BH | TU15 TE19 | AT | 2 (E) | | VV9 | CV13 CV28 | S9 | 60 | 1616 | KURŞUN ASETAT |
| SGAH | TU15 TE19 | AT | 2 (D/E) | V11 | | CV13 CV28 | S9 S19 | 60 | 1617 | KURŞUN ARSENATLAR |
| SGAH | TU15 TE19 | AT | 2 (D/E) | V11 | | CV13 CV28 | S9 S19 | 60 | 1618 | KURŞUN ARSENİTLER |
| SGAH | TU15 TE19 | AT | 2 (D/E) | V11 | | CV13 CV28 | S9 S19 | 60 | 1620 | KURŞUN SİYANÜR |
| SGAH | TU15 TE19 | AT | 2 (D/E) | V11 | | CV13 CV28 | S9 S19 | 60 | 1621 | LONDRA MORU |
| SGAH | TU15 TE19 | AT | 2 (D/E) | V11 | | CV13 CV28 | S9 S19 | 60 | 1622 | MAGNEZYUM ARSENAT |
| SGAH | TU15 TE19 | AT | 2 (D/E) | V11 | | CV13 CV28 | S9 S19 | 60 | 1623 | CİVA (II) ARSENAT |
| SGAH | TU15 TE19 | AT | 2 (D/E) | V11 | | CV13 CV28 | S9 S19 | 60 | 1624 | CİVA (II) KLORÜR |
| SGAH | TU15 TE19 | AT | 2 (D/E) | V11 | | CV13 CV28 | S9 S19 | 60 | 1625 | CİVA (II) NİTRAT |
| S10AH | TU15 TE19 | AT | 1 (C/E) | V10 | | CV1 CV13 CV28 | S9 S14 | 66 | 1626 | CİVA (II) POTASYUM SİYANÜR |
| SGAH | TU15 TE19 | AT | 2 (D/E) | V11 | | CV13 CV28 | S9 S19 | 60 | 1627 | CİVA (I) NİTRAT |
| SGAH | TU15 TE19 | AT | 2 (D/E) | V11 | | CV13 CV28 | S9 S19 | 60 | 1629 | CİVA ASETAT |
| SGAH | TU15 TE19 | AT | 2 (D/E) | V11 | | CV13 CV28 | S9 S19 | 60 | 1630 | CİVA AMONYUM KLORÜR |
| SGAH | TU15 TE19 | AT | 2 (D/E) | V11 | | CV13 CV28 | S9 S19 | 60 | 1631 | CİVA BENZOAT |
| SGAH | TU15 TE19 | AT | 2 (D/E) | V11 | | CV13 CV28 | S9 S19 | 60 | 1634 | CİVA BROMÜRLER |
| SGAH | TU15 TE19 | AT | 2 (D/E) | V11 | | CV13 CV28 | S9 S19 | 60 | 1636 | CİVA SİYANÜR |
| SGAH | TU15 TE19 | AT | 2 (D/E) | V11 | | CV13 CV28 | S9 S19 | 60 | 1637 | CİVA GLUKONAT |
| SGAH | TU15 TE19 | AT | 2 (D/E) | V11 | | CV13 CV28 | S9 S19 | 60 | 1638 | CİVA İYODÜR |
| SGAH | TU15 TE19 | AT | 2 (D/E) | V11 | | CV13 CV28 | S9 S19 | 60 | 1639 | CİVA NÜKLEAT |
| SGAH | TU15 TE19 | AT | 2 (D/E) | V11 | | CV13 CV28 | S9 S19 | 60 | 1640 | CİVA OLEAT |
| SGAH | TU15 TE19 | AT | 2 (D/E) | V11 | | CV13 CV28 | S9 S19 | 60 | 1641 | CİVA OKSİT |
| SGAH | TU15 TE19 | AT | 2 (D/E) | V11 | | CV13 CV28 | S9 S19 | 60 | 1642 | CİVA OKSİSİYANÜR, DUYARLILIĞI |
| SGAH | TU15 TE19 | AT | 2 (D/E) | V11 | | CV13 CV28 | S9 S19 | 60 | 1643 | CİVA POTASYUM İYODÜR |
| SGAH | TU15 TE19 | AT | 2 (D/E) | V11 | | CV13 CV28 | S9 S19 | 60 | 1644 | CİVA SALİSİLAT |
| SGAH | TU15 TE19 | AT | 2 (D/E) | V11 | | CV13 CV28 | S9 S19 | 60 | 1645 | CİVA SÜLFAT |
| SGAH | TU15 TE19 | AT | 2 (D/E) | V11 | | CV13 CV28 | S9 S19 | 60 | 1646 | CİVA TİYOSİYANAT |
| L10CH | TU14 TU15 TE19 TE21 | AT | 1 (C/D) | | | CV1 CV13 CV28 | S9 S14 | 66 | 1647 | METİL BROMÜR VE ETİLEN DİBROMÜR KARIŞIMI, SIVI |

| BM No. | İsim ve tanım 3.1.2 | Sınıf 2.2 | Sınıflandırma Kodu 2.2 | Ambalajlama grubu 2.1.1.3 | Etiketler 5.2.2 | Özel hükümler 3.3 | Sınırlı ve istisnai miktarlar | | Ambalajlama | | | Portatif tanklar ve yığın konteynerler | |
|--------|---|--------------|---------------------------|------------------------------|--------------------|----------------------|-------------------------------|---------|----------------------------------|-------------------------------------|---|--|--------------------------|
| | | | | | | | 3.4 | 3.5.1.2 | Ambalajlama talimatları 4.1.4 | Özel ambalajlama hükümleri 4.1.4 | Karışık ambalajlama hükümleri 4.1.10 | Talimatlar 4.2.5.2 7.3.2 | Özel hükümler 4.2.5.3 |
| (1) | (2) | (3a) | (3b) | (4) | (5) | (6) | (7a) | (7b) | (8) | (9a) | (9b) | (10) | (11) |
| 1648 | ASETONİTRİL | 3 | F1 | II | 3 | | 1 L | E2 | P001 IBC02 R001 | | MP19 | T7 | TP2 |
| 1649 | MOTOR YAKITI VURUNTU ÖNLEYİCİ KARIŞIM | 6.1 | T3 | I | 6.1 | | 0 | E5 | P602 | | MP8 MP17 | T14 | TP2 |
| 1650 | beta-NAFTİLAMİN, KATI | 6.1 | T2 | II | 6.1 | | 500 g | E4 | P002 IBC08 | B4 | MP10 | T3 | TP33 |
| 1651 | NAFTİLİTYOÜRE | 6.1 | T2 | II | 6.1 | 43 | 500 g | E4 | P002 IBC08 | B4 | MP10 | T3 | TP33 |
| 1652 | NAFTİLÜRE | 6.1 | T2 | II | 6.1 | | 500 g | E4 | P002 IBC08 | B4 | MP10 | T3 | TP33 |
| 1653 | NIKEL SIYANÜR | 6.1 | T5 | II | 6.1 | | 500 g | E4 | P002 IBC08 | B4 | MP10 | T3 | TP33 |
| 1654 | NIKOTİN | 6.1 | T1 | II | 6.1 | | 100 ml | E4 | P001 IBC02 | | MP15 | | |
| 1655 | NIKOTİN BİLEŞİĞİ, KATI, B.B.B. veya NİKOTİN MÜSTAHZAR, KATI, B.B.B. | 6.1 | T2 | I | 6.1 | 43 274 | 0 | E5 | P002 IBC07 | | MP18 | T6 | TP33 |
| 1655 | NIKOTİN BİLEŞİĞİ, KATI, B.B.B. veya NİKOTİN MÜSTAHZAR, KATI, B.B.B. | 6.1 | T2 | II | 6.1 | 43 274 | 500 g | E4 | P002 IBC08 | B4 | MP10 | T3 | TP33 |
| 1655 | NIKOTİN BİLEŞİĞİ, KATI, B.B.B. veya NİKOTİN MÜSTAHZAR, KATI, B.B.B. | 6.1 | T2 | III | 6.1 | 43 274 | 5 kg | E1 | P002 IBC08 LP02 R001 | B3 | MP10 | T1 | TP33 |
| 1656 | NIKOTİN HİDROKLORÜR, SIVI veya ÇÖZELTİ | 6.1 | T1 | II | 6.1 | 43 | 100 ml | E4 | P001 IBC02 | | MP15 | | |
| 1656 | NIKOTİN HİDROKLORÜR, SIVI veya ÇÖZELTİ | 6.1 | T1 | III | 6.1 | 43 | 5 L | E1 | P001 IBC03 LP01 R001 | | MP19 | | |
| 1657 | NIKOTİN SALİSİLAT | 6.1 | T2 | II | 6.1 | | 500 g | E4 | P002 IBC08 | B4 | MP10 | T3 | TP33 |
| 1658 | NIKOTİN SÜLFAT, ÇÖZELTİ | 6.1 | T1 | II | 6.1 | | 100 ml | E4 | P001 IBC02 | | MP15 | T7 | TP2 |
| 1658 | NIKOTİN SÜLFAT, ÇÖZELTİ | 6.1 | T1 | III | 6.1 | | 5 L | E1 | P001 IBC03 LP01 R001 | | MP19 | T7 | TP2 |
| 1659 | NIKOTİN TARTARAT | 6.1 | T2 | II | 6.1 | | 500 g | E4 | P002 IBC08 | B4 | MP10 | T3 | TP33 |
| 1660 | NİTRİK OKSİT, SIKIŞTIRILMIŞ | 2 | 1TOC | | 2.3 +5.1 +8 | | 0 | E0 | P200 | | MP9 | | |
| 1661 | NİTROANİLİNLER (o-, m-, p-) | 6.1 | T2 | II | 6.1 | 279 | 500 g | E4 | P002 IBC08 | B4 | MP10 | T3 | TP33 |
| 1662 | NİTROBENZEN | 6.1 | T1 | II | 6.1 | 279 | 100 ml | E4 | P001 IBC02 | | MP15 | T7 | TP2 |
| 1663 | NİTROFENOLLER (o-, m-, p-) | 6.1 | T2 | III | 6.1 | 279 | 5 kg | E1 | P002 IBC08 LP02 R001 | B3 | MP10 | T1 | TP33 |
| 1664 | NİTROTOLUENLER, SIVI | 6.1 | T1 | II | 6.1 | | 100 ml | E4 | P001 IBC02 | | MP15 | T7 | TP2 |
| 1665 | NİTROKSİLENLER, SIVI | 6.1 | T1 | II | 6.1 | | 100 ml | E4 | P001 IBC02 | | MP15 | T7 | TP2 |
| 1669 | PENTAKLOROETAN | 6.1 | T1 | II | 6.1 | | 100 ml | E4 | P001 IBC02 | | MP15 | T7 | TP2 |
| 1670 | PERKLOROMETİL MERKAPTAN | 6.1 | T1 | I | 6.1 | 354 | 0 | E0 | P602 | | MP8 MP17 | T20 | TP2 TP37 |
| 1671 | FENOL, KATI | 6.1 | T2 | II | 6.1 | 279 | 500 g | E4 | P002 IBC08 | B4 | MP10 | T3 | TP33 |
| 1672 | FENİLKARBİLAMİN KLORÜR | 6.1 | T1 | I | 6.1 | | 0 | E5 | P602 | | MP8 MP17 | T14 | TP2 |

| ADR tankı | | Tank taşınması için araç | Taşıma kategorisi (Tünel sınırlamal arı kodu) 1.1.3.6 (8.6) | Taşıma için özel hükümler | | | | Tehlike tanımlama No. | BM No. | İsim ve tanım 3.1.2 |
|-------------|-------------------------|--------------------------|---|---------------------------|-------|--------------------------------|-----------|-----------------------|--------|--|
| Tank kodu | Özel hükümler | | | Ambalajlar | Dökme | Yükleme, boşaltma ve elleçleme | Operasyon | | | |
| 4.3 | 4.3.5, 6.8.4 | 9.1.1.2 | 1.1.3.6 (8.6) | 7.2.4 | 7.3.3 | 7.5.11 | 8.5 | 5.3.2.3 | | |
| (12) | (13) | (14) | (15) | (16) | (17) | (18) | (19) | (20) | (1) | (2) |
| LGBF | | FL | 2 (D/E) | | | | S2 S20 | 33 | 1648 | ASETONİTRİL |
| L10CH | TU14 TU15 TE19 TE21 TT6 | AT | 1 (C/E) | | | CV1 CV13 CV28 | S9 S14 | 66 | 1649 | MOTOR YAKITI VURUNTU ÖNLEYİCİ KARIŞIM |
| SGAH L4BH | TU15 TE19 | AT | 2 (D/E) | V11 | | CV13 CV28 | S9 S19 | 60 | 1650 | beta-NAFTİLAMİN, KATI |
| SGAH | TU15 TE19 | AT | 2 (D/E) | V11 | | CV13 CV28 | S9 S19 | 60 | 1651 | NAFTİLİTYOÜRE |
| SGAH | TU15 TE19 | AT | 2 (D/E) | V11 | | CV13 CV28 | S9 S19 | 60 | 1652 | NAFTİLÜRE |
| SGAH L4BH | TU15 TE19 | AT | 2 (D/E) | V11 | | CV13 CV28 | S9 S19 | 60 | 1653 | NİKEL SİYANÜR |
| L4BH | TU15 TE19 | AT | 2 (D/E) | | | CV13 CV28 | S9 S19 | 60 | 1654 | NİKOTİN |
| S10AH L10CH | TU15 TE19 | AT | 1 (C/E) | V10 | | CV1 CV13 CV28 | S9 S14 | 66 | 1655 | NİKOTİN BİLEŞİĞİ, KATI, B.B.B. veya NİKOTİN MÜSTAHAZAR, KATI, B.B.B. |
| SGAH L4BH | TU15 TE19 | AT | 2 (D/E) | V11 | | CV13 CV28 | S9 S19 | 60 | 1655 | NİKOTİN BİLEŞİĞİ, KATI, B.B.B. veya NİKOTİN MÜSTAHAZAR, KATI, B.B.B. |
| SGAH L4BH | TU15 TE19 | AT | 2 (E) | | VV9 | CV13 CV28 | S9 | 60 | 1655 | NİKOTİN BİLEŞİĞİ, KATI, B.B.B. veya NİKOTİN MÜSTAHAZAR, KATI, B.B.B. |
| L4BH | TU15 TE19 | AT | 2 (D/E) | | | CV13 CV28 | S9 S19 | 60 | 1656 | NİKOTİN HİDROKLORÜR, SIVI veya ÇÖZELTİ |
| L4BH | TU15 TE19 | AT | 2 (E) | V12 | | CV13 CV28 | S9 | 60 | 1656 | NİKOTİN HİDROKLORÜR, SIVI veya ÇÖZELTİ |
| SGAH L4BH | TU15 TE19 | AT | 2 (D/E) | V11 | | CV13 CV28 | S9 S19 | 60 | 1657 | NİKOTİN SALISILAT |
| L4BH | TU15 TE19 | AT | 2 (D/E) | | | CV13 CV28 | S9 S19 | 60 | 1658 | NİKOTİN SÜLFAT, ÇÖZELTİ |
| L4BH | TU15 TE19 | AT | 2 (E) | V12 | | CV13 CV28 | S9 | 60 | 1658 | NİKOTİN SÜLFAT, ÇÖZELTİ |
| SGAH L4BH | TU15 TE19 | AT | 2 (D/E) | V11 | | CV13 CV28 | S9 S19 | 60 | 1659 | NİKOTİN TARTARAT |
| | | | 1 (D) | | | CV9 CV10 CV36 | S14 | | 1660 | NİTRİK OKSİT, SIKIŞTIRILMIŞ |
| SGAH L4BH | TU15 TE19 | AT | 2 (D/E) | V11 | | CV13 CV28 | S9 S19 | 60 | 1661 | NİTROANİLİNLER (o-, m-, p-) |
| L4BH | TU15 TE19 | AT | 2 (D/E) | | | CV13 CV28 | S9 S19 | 60 | 1662 | NİTROBENZEN |
| SGAH L4BH | TU15 TE19 | AT | 2 (E) | | VV9 | CV13 CV28 | S9 | 60 | 1663 | NİTROFENOLLER (o-, m-, p-) |
| L4BH | TU15 TE19 | AT | 2 (D/E) | | | CV13 CV28 | S9 S19 | 60 | 1664 | NİTROTOLUENLER, SIVI |
| L4BH | TU15 TE19 | AT | 2 (D/E) | | | CV13 CV28 | S9 S19 | 60 | 1665 | NİTROKSİLENLER, SIVI |
| L4BH | TU15 TE19 | AT | 2 (D/E) | | | CV13 CV28 | S9 S19 | 60 | 1669 | PENTAKLOROETAN |
| L10CH | TU14 TU15 TE19 TE21 | AT | 1 (C/D) | | | CV1 CV13 CV28 | S9 S14 | 66 | 1670 | PERKLOROMETİL MERKAPTAN |
| SGAH | TU15 TE19 | AT | 2 (D/E) | V11 | | CV13 CV28 | S9 S19 | 60 | 1671 | FENOL, KATI |
| L10CH | TU14 TU15 TE19 TE21 | AT | 1 (C/E) | | | CV1 CV13 CV28 | S9 S14 | 66 | 1672 | FENİLKARBİLAMİN KLORÜR |

| BM No. | İsim ve tanım 3.1.2 | Sınıf 2.2 | Sınıflandırma Kodu 2.2 | Ambalajlama grubu 2.1.1.3 | Etiketler 5.2.2 | Özel hükümler 3.3 | Sınırlı ve istisnai miktarlar | | Ambalajlama | | | Portatif tanklar ve yığın konteynerler | |
|--------|--|--------------|---------------------------|------------------------------|--------------------|----------------------|-------------------------------|---------|----------------------------------|-------------------------------------|--|--|--------------------------|
| | | | | | | | 3.4 | 3.5.1.2 | Ambalajlama talimatları 4.1.4 | Özel ambalajlama hükümleri 4.1.4 | Karşık ambalajlama hükümleri 4.1.10 | Talimatlar 4.2.5.2 7.3.2 | Özel hükümler 4.2.5.3 |
| (1) | (2) | (3a) | (3b) | (4) | (5) | (6) | (7a) | (7b) | (8) | (9a) | (9b) | (10) | (11) |
| 1673 | FENİLENDİAMİNLER (o-, m-, p-) | 6.1 | T2 | III | 6.1 | 279 | 5 kg | E1 | P002 IBC08 LP02 R001 | B3 | MP10 | T1 | TP33 |
| 1674 | FENİLCİVA (II) ASETAT | 6.1 | T3 | II | 6.1 | 43 | 500 g | E4 | P002 IBC08 | B4 | MP10 | T3 | TP33 |
| 1677 | POTASYUM ARSENAT | 6.1 | T5 | II | 6.1 | | 500 g | E4 | P002 IBC08 | B4 | MP10 | T3 | TP33 |
| 1678 | POTASYUM ARSENİT | 6.1 | T5 | II | 6.1 | | 500 g | E4 | P002 IBC08 | B4 | MP10 | T3 | TP33 |
| 1679 | POTASYUM BAKIRSİYANÜR | 6.1 | T5 | II | 6.1 | | 500 g | E4 | P002 IBC08 | B4 | MP10 | T3 | TP33 |
| 1680 | POTASYUM SİYANÜR, KATI | 6.1 | T5 | I | 6.1 | | 0 | E5 | P002 IBC07 | | MP18 | T6 | TP33 |
| 1683 | GÜMÜŞ ARSENİT | 6.1 | T5 | II | 6.1 | | 500 g | E4 | P002 IBC08 | B4 | MP10 | T3 | TP33 |
| 1684 | GÜMÜŞ SİYANÜR | 6.1 | T5 | II | 6.1 | | 500 g | E4 | P002 IBC08 | B4 | MP10 | T3 | TP33 |
| 1685 | SODYUM ARSENAT | 6.1 | T5 | II | 6.1 | | 500 g | E4 | P002 IBC08 | B4 | MP10 | T3 | TP33 |
| 1686 | SODYUM ARSENİT, SULU ÇÖZELTİ | 6.1 | T4 | II | 6.1 | 43 | 100 ml | E4 | P001 IBC02 | | MP15 | T7 | TP2 |
| 1686 | SODYUM ARSENİT, SULU ÇÖZELTİ | 6.1 | T4 | III | 6.1 | 43 | 5 L | E1 | P001 IBC03 LP01 R001 | | MP19 | T4 | TP2 |
| 1687 | SODYUM AZİD | 6.1 | T5 | II | 6.1 | | 500 g | E4 | P002 IBC08 | B4 | MP10 | | |
| 1688 | SODYUM KAKODİLAT | 6.1 | T5 | II | 6.1 | | 500 g | E4 | P002 IBC08 | B4 | MP10 | T3 | TP33 |
| 1689 | SODYUM SİYANÜR, KATI | 6.1 | T5 | I | 6.1 | | 0 | E5 | P002 IBC07 | | MP18 | T6 | TP33 |
| 1690 | SODYUM FLORÜR, KATI | 6.1 | T5 | III | 6.1 | | 5 kg | E1 | P002 IBC08 LP02 R001 | B3 | MP10 | T1 | TP33 |
| 1691 | STRONTİUM ARSENİT | 6.1 | T5 | II | 6.1 | | 500 g | E4 | P002 IBC08 | B4 | MP10 | T3 | TP33 |
| 1692 | SİTRİKNİN veya SİTRİKNİN TUZLARI | 6.1 | T2 | I | 6.1 | | 0 | E5 | P002 IBC07 | | MP18 | T6 | TP33 |
| 1693 | GÖZ YAŞARTICI GAZ MALSI, SIVI, B.B.B. | 6.1 | T1 | I | 6.1 | 274 | 0 | E5 | P001 | | MP8 MP17 | | |
| 1693 | GÖZ YAŞARTICI GAZ MALSI, SIVI, B.B.B. | 6.1 | T1 | II | 6.1 | 274 | 0 | E4 | P001 IBC02 | | MP15 | | |
| 1694 | BROMOBENZİL SİYANÜRLER, SIVI | 6.1 | T1 | I | 6.1 | 138 | 0 | E5 | P001 | | MP8 MP17 | T14 | TP2 |
| 1695 | KROTONASETON, KARARLILAŞTIRIL MIŞ | 6.1 | TFC | I | 6.1 +3 +8 | 354 | 0 | E0 | P602 | | MP8 MP17 | T20 | TP2 TP35 |
| 1697 | KLOROASETOFENON, KATI | 6.1 | T2 | II | 6.1 | | 0 | E4 | P002 IBC08 | B4 | MP10 | T3 | TP33 |
| 1698 | DİFENİLAMİN KLOROARSİN | 6.1 | T3 | I | 6.1 | | 0 | E5 | P002 | | MP18 | T6 | TP33 |
| 1699 | DİFENİLKORO- ARSİN, SIVI | 6.1 | T3 | I | 6.1 | | 0 | E5 | P001 | | MP8 MP17 | | |
| 1700 | GÖZ YAŞARTICI GAZ MUMLARI | 6.1 | TF3 | II | 6.1 +4.1 | | 0 | E0 | P600 | | | | |
| 1701 | KSİLİL BROMÜR, SIVI | 6.1 | T1 | II | 6.1 | | 0 | E4 | P001 IBC02 | | MP15 | T7 | TP2 |
| 1702 | 1,1,2,2-TETRAKORO- ETAN | 6.1 | T1 | II | 6.1 | | 100 ml | E4 | P001 IBC02 | | MP15 | T7 | TP2 |
| 1704 | TETRAETİL DİTİYOPİROFOSFAT | 6.1 | T1 | II | 6.1 | 43 | 100 ml | E4 | P001 IBC02 | | MP15 | T7 | TP2 |
| 1707 | TALYUM BİLEŞİĞİ, B.B.B. | 6.1 | T5 | II | 6.1 | 43 274 | 500 g | E4 | P002 IBC08 | B4 | MP10 | T3 | TP33 |

| ADR tankı | | Tank taşıması için araç | Taşıma kategorisi (Tünel kısıtlama kodu) 1.1.3.6 (8.6) | Taşıma için özel hükümler | | | | Tehlike tanımlama No. | BM No. | İsim ve tanım 3.1.2 |
|-----------|---------------------|-------------------------|--|---------------------------|-------|--------------------------------|-----------|-----------------------|--------|---------------------------------------|
| Tank kodu | Özel hükümler | | | Ambalajlar | Dökme | Yükleme, boşaltma ve elleçleme | Operasyon | | | |
| 4.3 | 4.3.5, 6.8.4 | 9.1.1.2 | 1.1.3.6 (8.6) | 7.2.4 | 7.3.3 | 7.5.11 | 8.5 | 5.3.2.3 | | |
| (12) | (13) | (14) | (15) | (16) | (17) | (18) | (19) | (20) | (1) | (2) |
| SGAH L4BH | TU15 TE19 | AT | 2 (E) | | VV9 | CV13 CV28 | S9 | 60 | 1673 | FENİLENDİAMİNLER (o-, m-, p-) |
| SGAH L4BH | TU15 TE19 | AT | 2 (D/E) | V11 | | CV13 CV28 | S9 S19 | 60 | 1674 | FENİLCİVA (II) ASETAT |
| SGAH | TU15 TE19 | AT | 2 (D/E) | V11 | | CV13 CV28 | S9 S19 | 60 | 1677 | POTASYUM ARSENAT |
| SGAH | TU15 TE19 | AT | 2 (D/E) | V11 | | CV13 CV28 | S9 S19 | 60 | 1678 | POTASYUM ARSENİT |
| SGAH | TU15 TE19 | AT | 2 (D/E) | V11 | | CV13 CV28 | S9 S19 | 60 | 1679 | POTASYUM BAKIRSIYANÜR |
| S10AH | TU15 TE19 | AT | 1 (C/E) | V10 | | CV1 CV13 CV28 | S9 S14 | 66 | 1680 | POTASYUM SIYANÜR, KATI |
| SGAH | TU15 TE19 | AT | 2 (D/E) | V11 | | CV13 CV28 | S9 S19 | 60 | 1683 | GÜMÜŞ ARSENİT |
| SGAH | TU15 TE19 | AT | 2 (D/E) | V11 | | CV13 CV28 | S9 S19 | 60 | 1684 | GÜMÜŞ SIYANÜR |
| SGAH | TU15 TE19 | AT | 2 (D/E) | V11 | | CV13 CV28 | S9 S19 | 60 | 1685 | SODYUM ARSENAT |
| L4BH | TU15 TE19 | AT | 2 (D/E) | | | CV13 CV28 | S9 S19 | 60 | 1686 | SODYUM ARSENİT, SULU ÇÖZELTİ |
| L4BH | TU15 TE19 | AT | 2 (E) | V12 | | CV13 CV28 | S9 | 60 | 1686 | SODYUM ARSENİT, SULU ÇÖZELTİ |
| | | | 2 (D/E) | V11 | | CV13 CV28 | S9 S19 | | 1687 | SODYUM AZİD |
| SGAH | TU15 TE19 | AT | 2 (D/E) | V11 | | CV13 CV28 | S9 S19 | 60 | 1688 | SODYUM KAKODİLAT |
| S10AH | TU15 TE19 | AT | 1 (C/E) | V10 | | CV1 CV13 CV28 | S9 S14 | 66 | 1689 | SODYUM SIYANÜR, KATI |
| SGAH | TU15 TE19 | AT | 2 (E) | | VV9 | CV13 CV28 | S9 | 60 | 1690 | SODYUM FLORÜR, KATI |
| SGAH | TU15 TE19 | AT | 2 (D/E) | V11 | | CV13 CV28 | S9 S19 | 60 | 1691 | STRONTİUM ARSENİT |
| S10AH | TU15 TE19 | AT | 1 (C/E) | V10 | | CV1 CV13 CV28 | S9 S14 | 66 | 1692 | SİTRİKNİN veya SİTRİKNİN TUZLARI |
| L10CH | TU14 TU15 TE19 TE21 | AT | 1 (C/E) | | | CV1 CV13 CV28 | S9 S14 | 66 | 1693 | GÖZ YAŞARTICI GAZ MALSI, SIVI, B.B.B. |
| L4BH | TU15 TE19 | AT | 2 (D/E) | | | CV13 CV28 | S9 S19 | 60 | 1693 | GÖZ YAŞARTICI GAZ MALSI, SIVI, B.B.B. |
| L10CH | TU14 TU15 TE19 TE21 | AT | 1 (C/E) | | | CV1 CV13 CV28 | S9 S14 | 66 | 1694 | BROMOBENZİL SIYANÜRLER, SIVI |
| L10CH | TU14 TU15 TE19 TE21 | FL | 1 (C/D) | | | CV1 CV13 CV28 | S2 S9 S14 | 663 | 1695 | KROTONASETON, KARARLILAŞTIRIL MIŞ |
| SGAH L4BH | TU15 TE19 | AT | 2 (D/E) | V11 | | CV13 CV28 | S9 S19 | 60 | 1697 | KLOROASETOFENON, KATI |
| S10AH | TU15 TE19 | AT | 1 (C/E) | | | CV1 CV13 CV28 | S9 S14 | 66 | 1698 | DİFENİLAMİN KLOROARSİN |
| L10CH | TU14 TU15 TE19 TE21 | AT | 1 (C/E) | | | CV1 CV13 CV28 | S9 S14 | 66 | 1699 | DİFENİLKOROARSİN, SIVI |
| | | | 2 (D/E) | | | CV13 CV28 | S9 S19 | | 1700 | GÖZ YAŞARTICI GAZ MUMLARI |
| L4BH | TU15 TE19 | AT | 2 (D/E) | | | CV13 CV28 | S9 S19 | 60 | 1701 | KSİLİL BROMÜR, SIVI |
| L4BH | TU15 TE19 | AT | 2 (D/E) | | | CV13 CV28 | S9 S19 | 60 | 1702 | 1,1,2,2-TETRAKLOROETAN |
| L4BH | TU15 TE19 | AT | 2 (D/E) | | | CV13 CV28 | S9 S19 | 60 | 1704 | TETRAETİL DİTİYOPİROFOSFAT |
| SGAH L4BH | TU15 TE19 | AT | 2 (D/E) | V11 | | CV13 CV28 | S9 S19 | 60 | 1707 | TALYUM BİLEŞİĞİ, B.B.B. |

| BM No. | İsim ve tanım | Sınıf | Sınıflandırma Kodu | Ambalajlama grubu | Etiketler | Özel hükümler | Sınırlı ve istisnai miktarlar | | Ambalajlama | | | Portatif tanklar ve yığın konteynerler | |
|--------|--|-------|--------------------|-------------------|-----------------|---------------|-------------------------------|---------|-------------------------------|----------------------------------|--------------------------------------|--|-----------------------|
| | | | | | | | 3.4 | 3.5.1.2 | Ambalajlama talimatları 4.1.4 | Özel ambalajlama hükümleri 4.1.4 | Karışık ambalajlama hükümleri 4.1.10 | Talimatlar 4.2.5.2 7.3.2 | Özel hükümler 4.2.5.3 |
| (1) | (2) | (3a) | (3b) | 2.1.1.3 (4) | 5.2.2 (5) | (6) | (7a) | (7b) | (8) | (9a) | (9b) | (10) | (11) |
| 1708 | TOLUDİNLER, SIVI | 6.1 | T1 | II | 6.1 | 279 | 100 ml | E4 | P001 IBC02 | | MP15 | T7 | TP2 |
| 1709 | 2,4-TOLUİLENDİAMİN, KATI | 6.1 | T2 | III | 6.1 | | 5 kg | E1 | P002 IBC08 LP02 R001 | B3 | MP10 | T1 | TP33 |
| 1710 | TRİKLOROETİLEN | 6.1 | T1 | III | 6.1 | | 5 L | E1 | P001 IBC03 LP01 R001 | | MP19 | T4 | TP1 |
| 1711 | KSİLİDİNLER, SIVI | 6.1 | T1 | II | 6.1 | | 100 ml | E4 | P001 IBC02 | | MP15 | T7 | TP2 |
| 1712 | ÇİNKO ARSENAT, ÇİNKO ARSENİT veya ÇİNKO ARSENAT VE ÇİNKO ARSENİT | 6.1 | T5 | II | 6.1 | | 500 g | E4 | P002 IBC08 | B4 | MP10 | T3 | TP33 |
| 1713 | ÇİNKO SIYANÜR | 6.1 | T5 | I | 6.1 | | 0 | E5 | P002 IBC07 | | MP18 | T6 | TP33 |
| 1714 | ÇİNKO FOSFİT | 4.3 | WT2 | I | 4.3 +6.1 | | 0 | E0 | P403 | | MP2 | | |
| 1715 | ASETİK ANHİDRİT | 8 | CF1 | II | 8 +3 | | 1 L | E2 | P001 IBC02 | | MP15 | T7 | TP2 |
| 1716 | ASETİL BROMÜR | 8 | C3 | II | 8 | | 1 L | E2 | P001 IBC02 | | MP15 | T8 | TP2 |
| 1717 | ASETİLKLORÜR | 3 | FC | II | 3 +8 | | 1 L | E2 | P001 IBC02 | | MP19 | T8 | TP2 |
| 1718 | BÜTİL ASİT FOSFAT | 8 | C3 | III | 8 | | 5 L | E1 | P001 IBC03 LP01 R001 | | MP19 | T4 | TP1 |
| 1719 | KOSTİK ALKALİ SIVI, B.B.B. | 8 | C5 | II | 8 | 274 | 1 L | E2 | P001 IBC02 | | MP15 | T11 | TP2 TP27 |
| 1719 | KOSTİK ALKALİ SIVI, B.B.B. | 8 | C5 | III | 8 | 274 | 5 L | E1 | P001 IBC03 R001 | | MP19 | T7 | TP1 TP28 |
| 1722 | ALİL KLOROFORMAT | 6.1 | TFC | I | 6.1 +3 +8 | | 0 | E5 | P001 | | MP8 MP17 | T14 | TP2 |
| 1723 | ALİL İYODÜR | 3 | FC | II | 3 +8 | | 1 L | E2 | P001 IBC02 | | MP19 | T7 | TP2 |
| 1724 | ALİLTRİKLOSİLAN, KARARLILAŞTIRILMIŞ | 8 | CF1 | II | 8 +3 | | 0 | E0 | P010 | | MP15 | T10 | TP2 TP7 |
| 1725 | ALÜMİNYUM BROMÜR, SUSUZ | 8 | C2 | II | 8 | 588 | 1 kg | E2 | P002 IBC08 | B4 | MP10 | T3 | TP33 |
| 1726 | ALÜMİNYUM KLORÜR, SUSUZ | 8 | C2 | II | 8 | 588 | 1 kg | E2 | P002 IBC08 | B4 | MP10 | T3 | TP33 |
| 1727 | AMONYUM HİDROJENDİFLORÜR, KATI | 8 | C2 | II | 8 | | 1 kg | E2 | P002 IBC08 | B4 | MP10 | T3 | TP33 |
| 1728 | AMİLTRİKLOSİLAN | 8 | C3 | II | 8 | | 0 | E0 | P010 | | MP15 | T10 | TP2 TP7 |
| 1729 | ANİZOİL KLORÜR | 8 | C4 | II | 8 | | 1 kg | E2 | P002 IBC08 | B4 | MP10 | T3 | TP33 |
| 1730 | ANTİMON PENTAKLORÜR, SIVI | 8 | C1 | II | 8 | | 1 L | E2 | P001 IBC02 | | MP15 | T7 | TP2 |
| 1731 | ANTİMON PENTAKLORÜR ÇÖZELTİSİ | 8 | C1 | II | 8 | | 1 L | E2 | P001 IBC02 | | MP15 | T7 | TP2 |
| 1731 | ANTİMON PENTAKLORÜR ÇÖZELTİSİ | 8 | C1 | III | 8 | | 5 L | E1 | P001 IBC03 LP01 R001 | | MP19 | T4 | TP1 |
| 1732 | ANTİMON PENTAFLORÜR | 8 | CT1 | II | 8 +6.1 | | 1 L | E2 | P001 IBC02 | | MP15 | T7 | TP2 |
| 1733 | ANTİMON TRİKLORÜR | 8 | C2 | II | 8 | | 1 kg | E2 | P002 IBC08 | B4 | MP10 | T3 | TP33 |
| 1736 | BENZOİL KLORÜR | 8 | C3 | II | 8 | | 1 L | E2 | P001 IBC02 | | MP15 | T8 | TP2 |
| 1737 | BENZİL BROMÜR | 6.1 | TC1 | II | 6.1 +8 | | 0 | E4 | P001 IBC02 | | MP15 | T8 | TP2 |

| ADR tankı | | Tank taşıması için araç | Taşıma kategorisi (Tünel kısıtlama kodu) 1.1.3.6 (8.6) | Taşıma için özel hükümler | | | | Tehlike tanımlama No. | BM No. | İsim ve tanım |
|--------------|------------------------|-------------------------|--|---------------------------|-------|--------------------------------|-----------|-----------------------|--------|---|
| Tank kodu | Özel hükümler | | | Ambalajlar | Dökme | Yükleme, boşaltma ve elleçleme | Operasyon | | | |
| 4.3 | 4.3.5, 6.8.4 | 9.1.1.2 | 1.1.3.6 (8.6) | 7.2.4 | 7.3.3 | 7.5.11 | 8.5 | 5.3.2.3 | 3.1.2 | |
| (12) | (13) | (14) | (15) | (16) | (17) | (18) | (19) | (20) | (1) | (2) |
| L4BH | TU15 TE19 | AT | 2 (D/E) | | | CV13 CV28 | S9 S19 | 60 | 1708 | TOLUDİNLER, SIVI |
| SGAH L4BH | TU15 TE19 | AT | 2 (E) | | VV9 | CV13 CV28 | S9 | 60 | 1709 | 2,4-TOLÜLENDİAMİN, KATI |
| L4BH | TU15 TE19 | AT | 2 (E) | V12 | | CV13 CV28 | S9 | 60 | 1710 | TRİKLOROETİLEN |
| L4BH | TU15 TE19 | AT | 2 (D/E) | | | CV13 CV28 | S9 S19 | 60 | 1711 | KSİLİDİNLER, SIVI |
| SGAH | TU15 TE19 | AT | 2 (D/E) | V11 | | CV13 CV28 | S9 S19 | 60 | 1712 | ÇİNKO ARSENAT, ÇİNKO ARSENİT veya ÇİNKO ARSENAT VE ÇİNKO ARSENİT |
| S10AH | TU15 TE19 | AT | 1 (C/E) | V10 | | CV1 CV13 CV28 | S9 S14 | 66 | 1713 | ÇİNKO SİYANÜR |
| | | | 1 (E) | V1 | | CV23 CV28 | S14 | | 1714 | ÇİNKO FOSFİT |
| L4BN | | FL | 2 (D/E) | | | | S2 | 83 | 1715 | ASETİK ANHİDRİT |
| L4BN | | AT | 2 (E) | | | | | 80 | 1716 | ASETİL BROMÜR |
| L4BH | | FL | 2 (D/E) | | | | S2 S20 | X338 | 1717 | ASETİLKORÜR |
| L4BN | | AT | 3 (E) | V12 | | | | 80 | 1718 | BÜTİL ASİT FOSFAT |
| L4BN | | AT | 2 (E) | | | | | 80 | 1719 | KOSTİK ALKALİ SIVI, B.B.B. |
| L4BN | | AT | 3 (E) | V12 | | | | 80 | 1719 | KOSTİK ALKALİ SIVI, B.B.B. |
| L10CH | TU14 TU15 TE19 TE21 | FL | 1 (C/D) | | | CV1 CV13 CV28 | S2 S9 S14 | 668 | 1722 | ALİL KLOROFORMAT |
| L4BH | | FL | 2 (D/E) | | | | S2 S20 | 338 | 1723 | ALİL İYODÜR |
| L4BN | | FL | 2 (D/E) | | | | S2 | X839 | 1724 | ALİLTRİKLOSİLAN, KARARLIlaştırılmış |
| SGAN | | AT | 2 (E) | V11 | | | | 80 | 1725 | ALÜMİNYUM BROMÜR, SUSUZ |
| SGAN | | AT | 2 (E) | V11 | | | | 80 | 1726 | ALÜMİNYUM KLORÜR, SUSUZ |
| SGAN | | AT | 2 (E) | V11 | | | | 80 | 1727 | AMONYUM HİDROJENDİFLORÜR, KATI |
| L4BN | | AT | 2 (E) | | | | | X80 | 1728 | AMİLTRİKLOSİLAN |
| SGAN L4BN | | AT | 2 (E) | V11 | | | | 80 | 1729 | ANİZOİL KLORÜR |
| L4BN | | AT | 2 (E) | | | | | X80 | 1730 | ANTİMON PENTAKLORÜR, SIVI |
| L4BN | | AT | 2 (E) | | | | | 80 | 1731 | ANTİMON PENTAKLORÜR ÇÖZELTİSİ |
| L4BN | | AT | 3 (E) | V12 | | | | 80 | 1731 | ANTİMON PENTAKLORÜR ÇÖZELTİSİ |
| L4BN | | AT | 2 (E) | | | CV13 CV28 | | 86 | 1732 | ANTİMON PENTAFLORÜR |
| SGAN L4BN | | AT | 2 (E) | V11 | | | | 80 | 1733 | ANTİMON TRİKLORÜR |
| L4BN | | AT | 2 (E) | | | | | 80 | 1736 | BENZOİL KLORÜR |
| L4BH | TU15 TE19 | AT | 2 (D/E) | | | CV13 CV28 | S9 S19 | 68 | 1737 | BENZİL BROMÜR |

| BM No. | İsim ve tanım | Sınıf | Sınıflandırma Kodu | Ambalajlama grubu | Etiketler | Özel hükümler | Sınırlı ve istisnai miktarlar | | Ambalajlama | | | Portatif tanklar ve yığın konteynerler | |
|--------|---|-------|--------------------|-------------------|-------------------|---------------|-------------------------------|---------|-------------------------------|----------------------------------|-------------------------------------|--|-----------------------|
| | | | | | | | 3.4 | 3.5.1.2 | Ambalajlama talimatları 4.1.4 | Özel ambalajlama hükümleri 4.1.4 | Karşık ambalajlama hükümleri 4.1.10 | Talimatlar 4.2.5.2 7.3.2 | Özel hükümler 4.2.5.3 |
| (1) | (2) | (3a) | (3b) | (4) | (5) | (6) | (7a) | (7b) | (8) | (9a) | (9b) | (10) | (11) |
| 1738 | BENZİL KLORÜR | 6.1 | TC1 | II | 6.1 +8 | | 0 | E4 | P001 IBC02 | | MP15 | T8 | TP2 |
| 1739 | BENZİL KLOROFORMAT | 8 | C9 | I | 8 | | 0 | E0 | P001 | | MP8 MP17 | T10 | TP2 |
| 1740 | HİDROJENDİFLORÜRLER, KATI, B.B.B. | 8 | C2 | II | 8 | 517 | 1 kg | E2 | P002 IBC08 | B4 | MP10 | T3 | TP33 |
| 1740 | HİDROJENDİFLORÜRLER, KATI, B.B.B. | 8 | C2 | III | 8 | 517 | 5 kg | E1 | P002 IBC08 LP02 R001 | B3 | MP10 | T1 | TP33 |
| 1741 | BOR TRİKLORÜR | 2 | 2TC | | 2.3 +8 | | 0 | E0 | P200 | | MP9 | (M) | |
| 1742 | BOR TRİFLORÜR ASETİK ASİT KOMPLEKSİ, SIVI | 8 | C3 | II | 8 | | 1 L | E2 | P001 IBC02 | | MP15 | T8 | TP2 |
| 1743 | BOR TRİFLORÜR PROPİYONİK ASİT KOMPLEKSİ, SIVI | 8 | C3 | II | 8 | | 1 L | E2 | P001 IBC02 | | MP15 | T8 | TP2 |
| 1744 | BROM veya BROM ÇÖZELTİSİ | 8 | CT1 | I | 8 +6.1 | | 0 | E0 | P804 | | MP2 | T22 | TP2 TP10 |
| 1745 | BROM PENTAFLORÜR | 5.1 | OTC | I | 5.1 +6.1 +8 | | 0 | E0 | P200 | | MP2 | T22 | TP2 |
| 1746 | BROM TRİFLORÜR | 5.1 | OTC | I | 5.1 +6.1 +8 | | 0 | E0 | P200 | | MP2 | T22 | TP2 |
| 1747 | BÜTİLTRİKLOSİLAN | 8 | CF1 | II | 8 +3 | | 0 | E0 | P010 | | MP15 | T10 | TP2 TP7 |
| 1748 | KALSİYUM HİPOKLORİT, KURU veya KALSİYUM HİPOKLORİT KARIŞIMI, KURU % 39'dan fazla hazır klorin (% 8,8 hazır oksijen) ile | 5.1 | O2 | II | 5.1 | 314 | 1 kg | E2 | P002 IBC08 | B4 B13 | MP10 | | |
| 1748 | KALSİYUM HİPOKLORİT, KURU veya KALSİYUM HİPOKLORİT KARIŞIMI, KURU % 39'dan fazla hazır klorin (% 8,8 hazır oksijen) ile | 5.1 | O2 | III | 5.1 | 316 | 5 kg | E1 | P002 IBC08 R001 | B4 B13 | MP10 | | |
| 1749 | KLORİN TRİFLORÜR | 2 | 2TOC | | 2.3 +5.1 +8 | | 0 | E0 | P200 | | MP9 | (M) | |
| 1750 | KLOROASETİK ASİT ÇÖZELTİSİ | 6.1 | TC1 | II | 6.1 +8 | | 100 ml | E4 | P001 IBC02 | | MP15 | T7 | TP2 |
| 1751 | KLOROASETİK ASİT, KATI | 6.1 | TC2 | II | 6.1 +8 | | 500 g | E4 | P002 IBC08 | B4 | MP10 | T3 | TP33 |
| 1752 | KLOROASETİL KLORÜR | 6.1 | TC1 | I | 6.1 +8 | 354 | 0 | E0 | P602 | | MP8 MP17 | T20 | TP2 TP35 |
| 1753 | KLOROFENİL-TRİKLOROSİLAN | 8 | C3 | II | 8 | | 0 | E0 | P010 | | MP15 | T10 | TP2 TP7 |
| 1754 | KLOROSÜLFONİK ASİT (kükürt trioksit içeren veya içermeyen) | 8 | C1 | I | 8 | | 0 | E0 | P001 | | MP8 MP17 | T20 | TP2 |
| 1755 | KROMİK ASİT ÇÖZELTİSİ | 8 | C1 | II | 8 | 518 | 1 L | E2 | P001 IBC02 | | MP15 | T8 | TP2 |
| 1755 | KROMİK ASİT ÇÖZELTİSİ | 8 | C1 | III | 8 | 518 | 5 L | E1 | P001 IBC02 LP01 R001 | | MP19 | T4 | TP1 |
| 1756 | KROMİK FLORÜR, KATI | 8 | C2 | II | 8 | | 1 kg | E2 | P002 IBC08 | B4 | MP10 | T3 | TP33 |
| 1757 | KROMİK FLORÜR ÇÖZELTİSİ | 8 | C1 | II | 8 | | 1 L | E2 | P001 IBC02 | | MP15 | T7 | TP2 |
| 1757 | KROMİK FLORÜR ÇÖZELTİSİ | 8 | C1 | III | 8 | | 5 L | E1 | P001 IBC03 LP01 R001 | | MP19 | T4 | TP1 |

| ADR tankı | | Tank taşıması için araç | Taşıma kategorisi (Tünel sınırlamal arı kodu) | Taşıma için özel hükümler | | | | Tehlike tanımlama No. | BM No. | İsim ve tanım |
|-----------|--------------------------------------|-------------------------|---|---------------------------|-------|--------------------------------|-----------|-----------------------|--------|---|
| Tank kodu | Özel hükümler | | | Ambalajlar | Dökme | Yükleme, boşaltma ve elleçleme | Operasyon | | | |
| 4.3 | 4.3.5, 6.8.4 | 9.1.1.2 | 1.1.3.6 (8.6) | 7.2.4 | 7.3.3 | 7.5.11 | 8.5 | 5.3.2.3 | 3.1.2 | |
| (12) | (13) | (14) | (15) | (16) | (17) | (18) | (19) | (20) | (1) | (2) |
| L4BH | TU15 TE19 | AT | 2 (D/E) | | | CV13 CV28 | S9 S19 | 68 | 1738 | BENZİL KLORÜR |
| L10BH | | AT | 1 (E) | | | | S20 | 88 | 1739 | BENZİL KLOROFORMAT |
| SGAN | | AT | 2 (E) | V11 | | | | 80 | 1740 | HİDROJENDİFLORÜRLER, KATI, B.B.B. |
| SGAV | | AT | 3 (E) | | VV9 | | | 80 | 1740 | HİDROJENDİFLORÜRLER, KATI, B.B.B. |
| | | AT | 1 (C/D) | | | CV9 CV10 CV36 | S14 | 268 | 1741 | BOR TRİKLORÜR |
| L4BN | | AT | 2 (E) | | | | | 80 | 1742 | BOR TRİFLORÜR ASETİK ASİT KOMPLEKSİ, SIVI |
| L4BN | | AT | 2 (E) | | | | | 80 | 1743 | BOR TRİFLORÜR PROPİYONİK ASİT KOMPLEKSİ, SIVI |
| L21DH(+) | TU14 TU33 TC5 TE21 TT2 TM3 TM5 | AT | 1 (C/D) | | | CV13 CV28 | S14 | 886 | 1744 | BROM veya BROM ÇÖZELTİSİ |
| L10DH | TU3 | AT | 1 (B/E) | | | CV24 CV28 | S14 | 568 | 1745 | BROM PENTAFLORÜR |
| L10DH | TU3 | AT | 1 (B/E) | | | CV24 CV28 | S14 | 568 | 1746 | BROM TRİFLORÜR |
| L4BN | | FL | 2 (D/E) | | | | S2 | X83 | 1747 | BÜTİLTRİKLOROSİLAN |
| SGAN | TU3 | AT | 2 (E) | V11 | | CV24 CV35 | | 50 | 1748 | KALSİYUM HİPOKLORİT, KURU veya KALSİYUM HİPOKLORİT KARIŞIMI, KURU % 39'dan fazla hazır klorin (% 8,8 hazır oksijen) ile |
| SGAV | TU3 | AT | 3 (E) | | | CV24 CV35 | | 50 | 1748 | KALSİYUM HİPOKLORİT, KURU veya KALSİYUM HİPOKLORİT KARIŞIMI, KURU % 39'dan fazla hazır klorin (% 8,8 hazır oksijen) ile |
| PxBH(M) | TA4 TT9 | AT | 1 (C/D) | | | CV9 CV10 CV36 | S14 | 265 | 1749 | KLORİN TRİFLORÜR |
| L4BH | TU15 TE19 | AT | 2 (D/E) | | | CV13 CV28 | S9 S19 | 68 | 1750 | KLOROASETİK ASİT ÇÖZELTİSİ |
| SGAH | TU15 TE19 | AT | 2 (D/E) | V11 | | CV13 CV28 | S9 S19 | 68 | 1751 | KLOROASETİK ASİT, KATI |
| L10CH | TU14 TU15 TE19 TE21 | AT | 1 (C/D) | | | CV1 CV13 CV28 | S9 S14 | 668 | 1752 | KLOROASETİL KLORÜR |
| L4BN | | AT | 2 (E) | | | | | X80 | 1753 | KLOROFENİL-TRİKLOROSİLAN |
| L10BH | | AT | 1 (E) | | | | S20 | X88 | 1754 | KLOROSÜLFONİK ASİT (kükürt trioksit içeren veya içermeyen) |
| L4BN | | AT | 2 (E) | | | | | 80 | 1755 | KROMİK ASİT ÇÖZELTİSİ |
| L4BN | | AT | 3 (E) | | | | | 80 | 1755 | KROMİK ASİT ÇÖZELTİSİ |
| SGAN | | AT | 2 (E) | V11 | | | | 80 | 1756 | KROMİK FLORÜR, KATI |
| L4BN | | AT | 2 (E) | | | | | 80 | 1757 | KROMİK FLORÜR ÇÖZELTİSİ |
| L4BN | | AT | 3 (E) | V12 | | | | 80 | 1757 | KROMİK FLORÜR ÇÖZELTİSİ |

| BM No. | İsim ve tanım | Sınıf | Sınıflandırma Kodu | Ambalajlama grubu | Etiketler | Özel hükümler | Sınırlı ve istisnai miktarlar | | Ambalajlama | | | Portatif tanklar ve yığın konteynerler | |
|--------|--|-------|--------------------|-------------------|-----------|---------------|-------------------------------|---------|-------------------------------|----------------------------------|-------------------------------------|--|-----------------------|
| | | | | | | | 3.4 | 3.5.1.2 | Ambalajlama talimatları 4.1.4 | Özel ambalajlama hükümleri 4.1.4 | Karşık ambalajlama hükümleri 4.1.10 | Talimatlar 4.2.5.2 7.3.2 | Özel hükümler 4.2.5.3 |
| (1) | (2) | (3a) | (3b) | 2.1.1.3 (4) | 5.2.2 (5) | (6) | (7a) | (7b) | (8) | (9a) | (9b) | (10) | (11) |
| 1758 | KROM OKSİKLORÜR | 8 | C1 | I | 8 | | 0 | E0 | P001 | | MP8 MP17 | T10 | TP2 |
| 1759 | AŞINDIRICI KATI, B.B.B. | 8 | C10 | I | 8 | 274 | 0 | E0 | P002 IBC07 | | MP18 | T6 | TP33 |
| 1759 | AŞINDIRICI KATI, B.B.B. | 8 | C10 | II | 8 | 274 | 1 kg | E2 | P002 IBC08 | B4 | MP10 | T3 | TP33 |
| 1759 | AŞINDIRICI KATI, B.B.B. | 8 | C10 | III | 8 | 274 | 5 kg | E1 | P002 IBC08 LP02 R001 | B3 | MP10 | T1 | TP33 |
| 1760 | AŞINDIRICI SIVI, B.B.B. | 8 | C9 | I | 8 | 274 | 0 | E0 | P001 | | MP8 MP17 | T14 | TP2 TP27 |
| 1760 | AŞINDIRICI SIVI, B.B.B. | 8 | C9 | II | 8 | 274 | 1 L | E2 | P001 IBC02 | | MP15 | T11 | TP2 TP27 |
| 1760 | AŞINDIRICI SIVI, B.B.B. | 8 | C9 | III | 8 | 274 | 5 L | E1 | P001 IBC03 LP01 R001 | | MP19 | T7 | TP1 TP28 |
| 1761 | KÜPRIETİLEN DIAMİN ÇÖZELTİSİ | 8 | CT1 | II | 8 +6.1 | | 1 L | E2 | P001 IBC02 | | MP15 | T7 | TP2 |
| 1761 | KÜPRIETİLEN DIAMİN ÇÖZELTİSİ | 8 | CT1 | III | 8 +6.1 | | 5 L | E1 | P001 IBC03 R001 | | MP19 | T7 | TP1 TP28 |
| 1762 | ŞİKLOHEKSENİL-TRİKLOSİLAN | 8 | C3 | II | 8 | | 0 | E0 | P010 | | MP15 | T10 | TP2 TP7 |
| 1763 | CYCLOHEXYLTRİKLOSİLAN | 8 | C3 | II | 8 | | 0 | E0 | P010 | | MP15 | T10 | TP2 TP7 |
| 1764 | DİKLOROASETİK ASİT | 8 | C3 | II | 8 | | 1 L | E2 | P001 IBC02 | | MP15 | T8 | TP2 |
| 1765 | DİKLOROASETİKLİ ORÜR | 8 | C3 | II | 8 | | 1 L | E2 | P001 IBC02 | | MP15 | T7 | TP2 |
| 1766 | DİKLOROFENİL-TRİKLOSİLAN | 8 | C3 | II | 8 | | 0 | E0 | P010 | | MP15 | T10 | TP2 TP7 |
| 1767 | DIETİLDİKLOROSİLAN | 8 | CF1 | II | 8 +3 | | 0 | E0 | P010 | | MP15 | T10 | TP2 TP7 |
| 1768 | DİFLOROFOSFORİK ASİT, SUSUZ | 8 | C1 | II | 8 | | 1 L | E2 | P001 IBC02 | | MP15 | T8 | TP2 |
| 1769 | DİFENİLDİKLOROSİLAN | 8 | C3 | II | 8 | | 0 | E0 | P010 | | MP15 | T10 | TP2 TP7 |
| 1770 | DİFENİLMETİL BROMÜR | 8 | C10 | II | 8 | | 1 kg | E2 | P002 IBC08 | B4 | MP10 | T3 | TP33 |
| 1771 | DODESİLTRİKLOSİLAN | 8 | C3 | II | 8 | | 0 | E0 | P010 | | MP15 | T10 | TP2 TP7 |
| 1773 | DEMİR (III) KLORÜR, SUSUZ | 8 | C2 | III | 8 | 590 | 5 kg | E1 | P002 IBC08 LP02 R001 | B3 | MP10 | T1 | TP33 |
| 1774 | YANGIN SÖNDÜRÜCÜ ALETİ ŞARJLARI | 8 | C11 | II | 8 | | 1 L | E0 | P001 | PP4 | | | |
| 1775 | FLOROBORİK ASİT | 8 | C1 | II | 8 | | 1 L | E2 | P001 IBC02 | | MP15 | T7 | TP2 |
| 1776 | FLOROFOSFORİK ASİT, SUSUZ | 8 | C1 | II | 8 | | 1 L | E2 | P001 IBC02 | | MP15 | T8 | TP2 |
| 1777 | FLOROSÜLFONİK ASİT | 8 | C1 | I | 8 | | 0 | E0 | P001 | | MP8 MP17 | T10 | TP2 |
| 1778 | FLOROSİLİSİK ASİT | 8 | C1 | II | 8 | | 1 L | E2 | P001 IBC02 | | MP15 | T8 | TP2 |
| 1779 | FORMİK ASİT kütlece %85'ten fazla asit içerir | 8 | CF1 | II | 8 +3 | | 1 L | E2 | P001 IBC02 | | MP15 | T7 | TP2 |
| 1780 | FUMARİL KLORÜR | 8 | C3 | II | 8 | | 1 L | E2 | P001 IBC02 | | MP15 | T7 | TP2 |
| 1781 | HEKZADESİLTRİKLOSİLAN | 8 | C3 | II | 8 | | 0 | E0 | P010 | | MP15 | T10 | TP2 TP7 |
| 1782 | HEKZAFLO-ROFOSFORİK ASİT | 8 | C1 | II | 8 | | 1 L | E2 | P001 IBC02 | | MP15 | T8 | TP2 |
| 1783 | HEKZAMETİLEN-DİAMİN ÇÖZELTİSİ | 8 | C7 | II | 8 | | 1 L | E2 | P001 IBC02 | | MP15 | T7 | TP2 |
| 1783 | HEKZAMETİLEN-DİAMİN ÇÖZELTİSİ | 8 | C7 | III | 8 | | 5 L | E1 | P001 IBC03 LP01 R001 | | MP19 | T4 | TP1 |
| 1784 | HEKZENİLTRİKLOSİLAN | 8 | C3 | II | 8 | | 0 | E0 | P010 | | MP15 | T10 | TP2 TP7 |

| ADR tankı | | Tank taşıması için araç | Taşıma kategorisi (Tünel sınırlamal arı kodu) | Taşıma için özel hükümler | | | | Tehlike tanımlama No. | BM No. | İsim ve tanım |
|----------------|---------------|-------------------------|---|---------------------------|-------|--------------------------------|-----------|-----------------------|--------|--|
| Tank kodu | Özel hükümler | | | Ambalajlar | Dökme | Yükleme, boşaltma ve elleçleme | Operasyon | | | |
| 4.3 | 4.3.5, 6.8.4 | 9.1.1.2 | 1.1.3.6 (8.6) | 7.2.4 | 7.3.3 | 7.5.11 | 8.5 | 5.3.2.3 | 3.1.2 | |
| (12) | (13) | (14) | (15) | (16) | (17) | (18) | (19) | (20) | (1) | (2) |
| L10BH | | AT | 1 (E) | | | | S20 | X88 | 1758 | KROM OKSİKLORÜR |
| S10AN L10BH | | AT | 1 (E) | V10 | | | S20 | 88 | 1759 | AŞINDIRICI KATI, B.B.B. |
| SGAN L4BN | | AT | 2 (E) | V11 | | | | 80 | 1759 | AŞINDIRICI KATI, B.B.B. |
| SGAV L4BN | | AT | 3 (E) | | VV9 | | | 80 | 1759 | AŞINDIRICI KATI, B.B.B. |
| L10BH | | AT | 1 (E) | | | | S20 | 88 | 1760 | AŞINDIRICI SIVI, B.B.B. |
| L4BN | | AT | 2 (E) | | | | | 80 | 1760 | AŞINDIRICI SIVI, B.B.B. |
| L4BN | | AT | 3 (E) | V12 | | | | 80 | 1760 | AŞINDIRICI SIVI, B.B.B. |
| L4BN | | AT | 2 (E) | | | CV13 CV28 | | 86 | 1761 | KÜPRİTİLEN DİAMİN ÇÖZELTİSİ |
| L4BN | | AT | 3 (E) | V12 | | CV13 CV28 | | 86 | 1761 | KÜPRİTİLEN DİAMİN ÇÖZELTİSİ |
| L4BN | | AT | 2 (E) | | | | | X80 | 1762 | SİKLOHEKSENİL-TRİKLOSİLAN |
| L4BN | | AT | 2 (E) | | | | | X80 | 1763 | CYCLOHEXYLTRİKLOSİLAN |
| L4BN | | AT | 2 (E) | | | | | 80 | 1764 | DİKLOROASETİK ASİT |
| L4BN | | AT | 2 (E) | | | | | X80 | 1765 | DİKLOROASETİKLORÜR |
| L4BN | | AT | 2 (E) | | | | | X80 | 1766 | DİKLOROFENİL-TRİKLOSİLAN |
| L4BN | | FL | 2 (D/E) | | | | S2 | X83 | 1767 | DİTİLDİKLOROSİLAN |
| L4BN | | AT | 2 (E) | | | | | 80 | 1768 | DİFLOROFOSFORİK ASİT, SUSUZ |
| L4BN | | AT | 2 (E) | | | | | X80 | 1769 | DİFENİLDİKLOROSİLAN |
| SGAN L4BN | | AT | 2 (E) | V11 | | | | 80 | 1770 | DİFENİLMETİL BROMÜR |
| L4BN | | AT | 2 (E) | | | | | X80 | 1771 | DODESİLTRİKLOSİLAN |
| SGAV | | AT | 3 (E) | | VV9 | | | 80 | 1773 | DEMİR (III) KLORÜR, SUSUZ |
| | | | 2 (E) | | | | | | 1774 | YANGIN SÖNDÜRÜCÜ ALETİ ŞARJLARI, |
| L4BN | | AT | 2 (E) | | | | | 80 | 1775 | FLOROBORİK ASİT |
| L4BN | | AT | 2 (E) | | | | | 80 | 1776 | FLOROFOSFORİK ASİT, SUSUZ |
| L10BH | | AT | 1 (E) | | | | S20 | 88 | 1777 | FLOROSÜLFONİK ASİT |
| L4BN | | AT | 2 (E) | | | | | 80 | 1778 | FLOROSİLİK ASİT |
| L4BN | | FL | 2 (D/E) | | | | S2 | 83 | 1779 | FORMİK ASİT kütlece %85'ten fazla asit |
| L4BN | | AT | 2 (E) | | | | | 80 | 1780 | FUMARİL KLORÜR |
| L4BN | | AT | 2 (E) | | | | | X80 | 1781 | HEKZADESİLTRİKLOSİLAN |
| L4BN | | AT | 2 (E) | | | | | 80 | 1782 | HEKZAFLOFOSFORİK ASİT |
| L4BN | | AT | 2 (E) | | | | | 80 | 1783 | HEKZAMETİLEN-DİAMİN ÇÖZELTİSİ |
| L4BN | | AT | 3 (E) | V12 | | | | 80 | 1783 | HEKZAMETİLEN-DİAMİN ÇÖZELTİSİ |
| L4BN | | AT | 2 (E) | | | | | X80 | 1784 | HEKZENİLTRİKLOSİLAN |

| BM No. | İsim ve tanım | Sınıf | Sınıflandırma Kodu | Ambalajlama grubu | Etiketler | Özel hükümler | Sınırlı ve istisnai miktarlar | | Ambalajlama | | | Portatif tanklar ve yığın konteynerler | |
|--------|---|-------|--------------------|-------------------|-----------|---------------|-------------------------------|---------|-------------------------------|----------------------------------|--------------------------------------|--|-----------------------|
| | | | | | | | 3.4 | 3.5.1.2 | Ambalajlama talimatları 4.1.4 | Özel ambalajlama hükümleri 4.1.4 | Karışık ambalajlama hükümleri 4.1.10 | Talimatlar 4.2.5.2 7.3.2 | Özel hükümler 4.2.5.3 |
| (1) | (2) | (3a) | (3b) | (4) | (5) | (6) | (7a) | (7b) | (8) | (9a) | (9b) | (10) | (11) |
| 1786 | HİDROFLORİK ASİT VE SÜLFÜRİK ASİT KARIŞIMI | 8 | CT1 | I | 8 +6.1 | | 0 | E0 | P001 | | MP8 MP17 | T10 | TP2 |
| 1787 | HİDROİYODİK ASİT | 8 | C1 | II | 8 | | 1 L | E2 | P001 IBC02 | | MP15 | T7 | TP2 |
| 1787 | HİDROİYODİK ASİT | 8 | C1 | III | 8 | | 5 L | E1 | P001 IBC03 LP01 R001 | | MP19 | T4 | TP1 |
| 1788 | HİDROBROMİK ASİT | 8 | C1 | II | 8 | 519 | 1 L | E2 | P001 IBC02 | | MP15 | T7 | TP2 |
| 1788 | HİDROBROMİK ASİT | 8 | C1 | III | 8 | 519 | 5 L | E1 | P001 IBC03 LP01 R001 | | MP19 | T4 | TP1 |
| 1789 | HİDROKLOKORİK ASİT | 8 | C1 | II | 8 | 520 | 1 L | E2 | P001 IBC02 | | MP15 | T8 | TP2 |
| 1789 | HİDROKLOKORİK ASİT | 8 | C1 | III | 8 | 520 | 5 L | E1 | P001 IBC03 LP01 R001 | | MP19 | T4 | TP1 |
| 1790 | HİDROFLORİK ASİT %85'ten fazla hidrojen florür içeren | 8 | CT1 | I | 8 +6.1 | 640I | 0 | E0 | P802 | | MP2 | T10 | TP2 |
| 1790 | HİDROFLORİK ASİT %60'tan fazla, %85'ten az hidrojen florür içeren | 8 | CT1 | I | 8 +6.1 | 640I | 0 | E0 | P001 | PP81 | MP8 MP17 | T10 | TP2 |
| 1790 | HİDROFLORİK ASİT %60'tan az hidrojen florür içeren | 8 | CT1 | II | 8 +6.1 | | 1 L | E2 | P001 IBC02 | | MP15 | T8 | TP2 |
| 1791 | HIPOKLORİT ÇÖZELTİSİ | 8 | C9 | II | 8 | 521 | 1 L | E2 | P001 IBC02 | PP10 B5 | MP15 | T7 | TP2 TP24 |
| 1791 | HIPOKLORİT ÇÖZELTİSİ | 8 | C9 | III | 8 | 521 | 5 L | E1 | P001 IBC02 LP01 R001 | B5 | MP19 | T4 | TP2 TP24 |
| 1792 | İYOT MONOKLORÜR, KATI | 8 | C2 | II | 8 | | 1 kg | E2 | P002 IBC08 | B4 | MP10 | T7 | TP2 |
| 1793 | İZOPROPİL ASİT FOSFAT | 8 | C3 | III | 8 | | 5 L | E1 | P001 IBC02 LP01 R001 | | MP19 | T4 | TP1 |
| 1794 | KURŞUN SÜLFAT %3'ten fazla serbest asit içeren | 8 | C2 | II | 8 | 591 | 1 kg | E2 | P002 IBC08 | B4 | MP10 | T3 | TP33 |
| 1796 | NİTRATLAYICI ASİT KARIŞIMI %50'den fazla nitrik asit içeren | 8 | CO1 | I | 8 +5.1 | | 0 | E0 | P001 | | MP8 MP17 | T10 | TP2 |
| 1796 | NİTRATLAYICI ASİT KARIŞIMI %50'den fazla olmayan nitrik asit içeren | 8 | C1 | II | 8 | | 1 L | E2 | P001 IBC02 | | MP15 | T8 | TP2 |
| 1798 | NİTROHİDROKLOKORİK ASİT | 8 | COT | | | | TAŞINMASI YASAK | | | | | | |
| 1799 | NONİLTRİKLOROSİLAN | 8 | C3 | II | 8 | | 0 | E0 | P010 | | MP15 | T10 | TP2 TP7 |
| 1800 | OKTADESİLTRİKLOROSİLAN | 8 | C3 | II | 8 | | 0 | E0 | P010 | | MP15 | T10 | TP2 TP7 |
| 1801 | OKTİLTRİKLOROSİLAN | 8 | C3 | II | 8 | | 0 | E0 | P010 | | MP15 | T10 | TP2 TP7 |
| 1802 | PERKLOKORİK ASİT kütlece %50'den fazla asit içermeyen | 8 | CO1 | II | 8 +5.1 | 522 | 1 L | E2 | P001 IBC02 | | MP3 | T7 | TP2 |
| 1803 | FENOLSÜLFONİK ASİT, SIVI | 8 | C3 | II | 8 | | 1 L | E2 | P001 IBC02 | | MP15 | T7 | TP2 |
| 1804 | FENİLTRİKLOROSİLAN | 8 | C3 | II | 8 | | 0 | E0 | P010 | | MP15 | T10 | TP2 TP7 |
| 1805 | FOSFORİK ASİT, ÇÖZELTİ | 8 | C1 | III | 8 | | 5 L | E1 | P001 IBC03 LP01 R001 | | MP19 | T4 | TP1 |
| 1806 | FOSFOR PENTAKLORÜR | 8 | C2 | II | 8 | | 1 kg | E2 | P002 IBC08 | B4 | MP10 | T3 | TP33 |

| ADR tankı | | Tank taşıması için araç | Taşıma kategorisi (Tünel kısıtlama kodu) 1.1.3.6 (8.6) | Taşıma için özel hükümler | | | | Tehlike tanımlama No. | BM No. | İsim ve tanım |
|-----------------|--------------------------------------|-------------------------|--|---------------------------|-------|--------------------------------|-----------|-----------------------|--------|---|
| Tank kodu | Özel hükümler | | | Ambalajlar | Dökme | Yükleme, boşaltma ve elleçleme | Operasyon | | | |
| 4.3 | 4.3.5, 6.8.4 | 9.1.1.2 | 1.1.3.6 (8.6) | 7.2.4 | 7.3.3 | 7.5.11 | 8.5 | 5.3.2.3 | 3.1.2 | |
| (12) | (13) | (14) | (15) | (16) | (17) | (18) | (19) | (20) | (1) | (2) |
| L10DH | TU14 TE21 | AT | 1 (C/D) | | | CV13 CV28 | S14 | 886 | 1786 | HİDROFLORİK ASİT VE SÜLFÜRİK ASİT KARIŞIMI |
| L4BN | | AT | 2 (E) | | | | | 80 | 1787 | HİDROYODİK ASİT |
| L4BN | | AT | 3 (E) | V12 | | | | 80 | 1787 | HİDROYODİK ASİT |
| L4BN | | AT | 2 (E) | | | | | 80 | 1788 | HİDROBROMİK ASİT |
| L4BN | | AT | 3 (E) | V12 | | | | 80 | 1788 | HİDROBROMİK ASİT |
| L4BN | | AT | 2 (E) | | | | | 80 | 1789 | HİDROKLOKORİK ASİT |
| L4BN | | AT | 3 (E) | V12 | | | | 80 | 1789 | HİDROKLOKORİK ASİT |
| L21DH(+) | TU14 TU34 TC1 TE21 TA4 TT9 TM3 | AT | 1 (C/D) | | | CV13 CV28 | S14 | 886 | 1790 | HİDROFLORİK ASİT %85'ten fazla hidrojen florür içeren |
| L10DH | TU14 TE21 | AT | 1 (C/D) | | | CV13 CV28 | S14 | 886 | 1790 | HİDROFLORİK ASİT %60'tan fazla, %85'ten az hidrojen florür içeren |
| L4DH | TU14 TE21 | AT | 2 (E) | | | CV13 CV28 | | 86 | 1790 | HİDROFLORİK ASİT %60'tan az hidrojen florür içeren |
| L4BV(+) | TE11 | AT | 2 (E) | | | | | 80 | 1791 | HİPOKLORİT ÇÖZELTİSİ |
| L4BV(+) | TE11 | AT | 3 (E) | | | | | 80 | 1791 | HİPOKLORİT ÇÖZELTİSİ |
| L4BN SGAN | | AT | 2 (E) | V11 | | | | 80 | 1792 | İYOT MONOKLORÜR |
| L4BN | | AT | 3 (E) | | | | | 80 | 1793 | İZOPROPİL ASİT FOSFAT |
| SGAN | | AT | 2 (E) | V11 | VV9 | | | 80 | 1794 | KURŞUN SÜLFAT %3'ten fazla serbest asit içeren |
| L10BH | TC6 TT1 | AT | 1 (E) | | | CV24 | S14 | 885 | 1796 | NİTRATLAYICI ASİT KARIŞIMI %50'den fazla nitrik asit içeren |
| L4BN | | AT | 2 (E) | | | | | 80 | 1796 | NİTRATLAYICI ASİT KARIŞIMI %50'den fazla olmayan nitrik asit içeren |
| TAŞINMASI YASAK | | | | | | | | | 1798 | NİTROHİDROKLOKORİK ASİT |
| L4BN | | AT | 2 (E) | | | | | X80 | 1799 | NONİLTRİKLOROSİLAN |
| L4BN | | AT | 2 (E) | | | | | X80 | 1800 | OKTADESİLTRİKLOROSİLAN |
| L4BN | | AT | 2 (E) | | | | | X80 | 1801 | OKTİLTRİKLOROSİLAN |
| L4BN | | AT | 2 (E) | | | CV24 | | 85 | 1802 | PERKLOKORİK ASİT kütüce %50'den fazla asit içermeyen |
| L4BN | | AT | 2 (E) | | | | | 80 | 1803 | FENOLSÜLFONİK ASİT, SIVI |
| L4BN | | AT | 2 (E) | | | | | X80 | 1804 | FENİLTRİKLOROSİLAN |
| L4BN | | AT | 3 (E) | V12 | | | | 80 | 1805 | FOSFORİK ASİT, ÇÖZELTİ |
| SGAN | | AT | 2 (E) | V11 | | | | 80 | 1806 | FOSFOR PENTAKLOKORÜR |

| BM No. | İsim ve tanım | Sınıf | Sınıflandırma Kodu | Ambalajlama grubu | Etiketler | Özel hükümler | Sınırlı ve istisnai miktarlar | | Ambalajlama | | | Portatif tanklar ve yığın konteynerler | |
|--------|---|-------|--------------------|-------------------|-----------|---------------|-------------------------------|---------|-------------------------------|----------------------------------|--------------------------------------|--|-----------------------|
| | | | | | | | 3.4 | 3.5.1.2 | Ambalajlama talimatları 4.1.4 | Özel ambalajlama hükümleri 4.1.4 | Karışık ambalajlama hükümleri 4.1.10 | Talimatlar 4.2.5.2 7.3.2 | Özel hükümler 4.2.5.3 |
| (1) | (2) | (3a) | (3b) | (4) | (5) | (6) | (7a) | (7b) | (8) | (9a) | (9b) | (10) | (11) |
| 1807 | FOSFOR PENTOKSİT | 8 | C2 | II | 8 | | 1 kg | E2 | P002 IBC08 | B4 | MP10 | T3 | TP33 |
| 1808 | FOSFOR TRİBROMÜR | 8 | C1 | II | 8 | | 1 L | E2 | P001 IBC02 | | MP15 | T7 | TP2 |
| 1809 | FOSFOR TRİKLORÜR | 6.1 | TC3 | I | 6.1 +8 | 354 | 0 | E0 | P602 | | MP8 MP17 | T20 | TP2 TP35 |
| 1810 | FOSFOR OKSİKLORÜR | 6.1 | TC3 | I | 6.1 +8 | 354 | 0 | E0 | P602 | | MP8 MP17 | T20 | TP2 TP37 |
| 1811 | POTASYUM HİDROJENFLORÜR, KATI | 8 | CT2 | II | 8 +6.1 | | 1 kg | E2 | P002 IBC08 | B4 | MP10 | T3 | TP33 |
| 1812 | POTASYUM FLORÜR, KATI | 6.1 | T5 | III | 6.1 | | 5 kg | E1 | P002 IBC08 LP02 R001 | B3 | MP10 | T1 | TP33 |
| 1813 | POTASYUM HİDROKSİT, KATI | 8 | C6 | II | 8 | | 1 kg | E2 | P002 IBC08 | B4 | MP10 | T3 | TP33 |
| 1814 | POTASYUM HİDROKSİT ÇÖZELTİSİ | 8 | C5 | II | 8 | | 1 L | E2 | P001 IBC02 | | MP15 | T7 | TP2 |
| 1814 | POTASYUM HİDROKSİT ÇÖZELTİSİ | 8 | C5 | III | 8 | | 5 L | E1 | P001 IBC03 LP01 R001 | | MP19 | T4 | TP1 |
| 1815 | PROPIYONİL KLORÜR | 3 | FC | II | 3 +8 | | 1 L | E2 | P001 IBC02 | | MP19 | T7 | TP1 |
| 1816 | PIROTRİKLORO-SILAN | 8 | CF1 | II | 8 +3 | | 0 | E0 | P010 | | MP15 | T10 | TP2 TP7 |
| 1817 | PIROSÜLFÜR KLORÜR | 8 | C1 | II | 8 | | 1 L | E2 | P001 IBC02 | | MP15 | T8 | TP2 |
| 1818 | SİLİKON TETRAKLORÜR | 8 | C1 | II | 8 | | 0 | E0 | P010 | | MP15 | T10 | TP2 TP7 |
| 1819 | SODYUM ALÜMİNAT ÇÖZELTİSİ | 8 | C5 | II | 8 | | 1 L | E2 | P001 IBC02 | | MP15 | T7 | TP2 |
| 1819 | SODYUM ALÜMİNAT ÇÖZELTİSİ | 8 | C5 | III | 8 | | 5 L | E1 | P001 IBC03 LP01 R001 | | MP19 | T4 | TP1 |
| 1823 | SODYUM HİDROKSİT, KATI | 8 | C6 | II | 8 | | 1 kg | E2 | P002 IBC08 | B4 | MP10 | T3 | TP33 |
| 1824 | SODYUM HİDROKSİT ÇÖZELTİSİ | 8 | C5 | II | 8 | | 1 L | E2 | P001 IBC02 | | MP15 | T7 | TP2 |
| 1824 | SODYUM HİDROKSİT ÇÖZELTİSİ | 8 | C5 | III | 8 | | 5 L | E1 | P001 IBC03 LP01 R001 | | MP19 | T4 | TP1 |
| 1825 | SODYUM MONOKSİT | 8 | C6 | II | 8 | | 1 kg | E2 | P002 IBC08 | B4 | MP10 | T3 | TP33 |
| 1826 | NİTRATLAYICI ASİT KARIŞIMI, KULLANILMIŞ %50'den fazla | 8 | CO1 | I | 8 +5.1 | 113 | 0 | E0 | P001 | | MP8 MP17 | T10 | TP2 |
| 1826 | NİTRATLAYICI ASİT KARIŞIMI, KULLANILMIŞ %50'den | 8 | C1 | II | 8 | 113 | 1 L | E2 | P001 IBC02 | | MP15 | T8 | TP2 |
| 1827 | KALAY KLORÜR, SUSUZ | 8 | C1 | II | 8 | | 1 L | E2 | P001 IBC02 | | MP15 | T7 | TP2 |
| 1828 | SÜLFÜR KLORÜRLER | 8 | C1 | I | 8 | | 0 | E0 | P602 | | MP8 MP17 | T20 | TP2 |
| 1829 | SÜLFÜR TRİOKSİT, KARARLIlaştırılm İŞ | 8 | C1 | I | 8 | 623 | 0 | E0 | P001 | | MP8 MP17 | T20 | TP4 TP25 TP26 |
| 1830 | SÜLFÜRİK ASİT %51'den fazla asit içeren | 8 | C1 | II | 8 | | 1 L | E2 | P001 IBC02 | | MP15 | T8 | TP2 |
| 1831 | SÜLFÜRİK ASİT, DUMANLI | 8 | CT1 | I | 8 +6.1 | | 0 | E0 | P602 | | MP8 MP17 | T20 | TP2 |
| 1832 | SÜLFÜRİK ASİT, KULLANILMIŞ | 8 | C1 | II | 8 | 113 | 1 L | E2 | P001 IBC02 | | MP15 | T8 | TP2 |
| 1833 | SÜLFÜRÖZ ASİT | 8 | C1 | II | 8 | | 1 L | E2 | P001 IBC02 | | MP15 | T7 | TP2 |

| ADR tankı | | Tank taşıması için araç | Taşıma kategorisi (Tünel kısıtlama kodu) 1.1.3.6 (8.6) | Taşıma için özel hükümler | | | | Tehlike tanımlama No. | BM No. | İsim ve tanım |
|-----------|---------------------|-------------------------|--|---------------------------|-------|--------------------------------|-----------|-----------------------|--------|---|
| Tank kodu | Özel hükümler | | | Ambalajlar | Dökme | Yükleme, boşaltma ve elleçleme | Operasyon | | | |
| 4.3 | 4.3.5, 6.8.4 | 9.1.1.2 | 1.1.3.6 (8.6) | 7.2.4 | 7.3.3 | 7.5.11 | 8.5 | 5.3.2.3 | 3.1.2 | |
| (12) | (13) | (14) | (15) | (16) | (17) | (18) | (19) | (20) | (1) | (2) |
| SGAN | | AT | 2 (E) | V11 | | | | 80 | 1807 | FOSFOR PENTOKSİT |
| L4BN | | AT | 2 (E) | | | | | X80 | 1808 | FOSFOR TRIBROMÜR |
| L10CH | TU14 TU15 TE19 TE21 | AT | 1 (C/D) | | | CV1 CV13 CV28 | S9 S14 | 668 | 1809 | FOSFOR TRİKLORÜR |
| L10CH | TU14 TU15 TE19 TE21 | AT | 1 (C/D) | | | CV1 CV13 CV28 | S9 S14 | X668 | 1810 | FOSFOR OKSİKLOKÜR |
| SGAN | | AT | 2 (E) | V11 | | CV13 CV28 | | 86 | 1811 | POTASYUM HİDROJENDİFLORÜR, KATI |
| SGAH | TU15 TE19 | AT | 2 (E) | | VV9 | CV13 CV28 | S9 | 60 | 1812 | POTASYUM FLORÜR, KATI |
| SGAN | | AT | 2 (E) | V11 | | | | 80 | 1813 | POTASYUM HİDROKSİT, KATI |
| L4BN | | AT | 2 (E) | | | | | 80 | 1814 | POTASYUM HİDROKSİT ÇÖZELTİSİ |
| L4BN | | AT | 3 (E) | V12 | | | | 80 | 1814 | POTASYUM HİDROKSİT ÇÖZELTİSİ |
| L4BH | | FL | 2 (D/E) | | | | S2 S20 | 338 | 1815 | PROPIYONİL KLORÜR |
| L4BN | | FL | 2 (D/E) | | | | S2 | X83 | 1816 | PİROTRİKLORO-SİLAN |
| L4BN | | AT | 2 (E) | | | | | X80 | 1817 | PİROSÜLFİRİL KLORÜR |
| L4BN | | AT | 2 (E) | | | | | X80 | 1818 | SİLİKON TETRAKLORÜR |
| L4BN | | AT | 2 (E) | | | | | 80 | 1819 | SODYUM ALÜMİNAT ÇÖZELTİSİ |
| L4BN | | AT | 3 (E) | V12 | | | | 80 | 1819 | SODYUM ALÜMİNAT ÇÖZELTİSİ |
| SGAN | | AT | 2 (E) | V11 | | | | 80 | 1823 | SODYUM HİDROKSİT, KATI |
| L4BN | | AT | 2 (E) | | | | | 80 | 1824 | SODYUM HİDROKSİT ÇÖZELTİSİ |
| L4BN | | AT | 3 (E) | V12 | | | | 80 | 1824 | SODYUM HİDROKSİT ÇÖZELTİSİ |
| SGAN | | AT | 2 (E) | V11 | | | | 80 | 1825 | SODYUM MONOKSİT |
| L10BH | | AT | 1 (E) | | | CV24 | S14 | 885 | 1826 | NİTRATLAYICI ASİT KARIŞIMI, KULLANILMIŞ %50'den fazla |
| L4BN | | AT | 2 (E) | | | | | 80 | 1826 | NİTRATLAYICI ASİT KARIŞIMI, KULLANILMIŞ %50'den |
| L4BN | | AT | 2 (E) | | | | | X80 | 1827 | KALAY KLORÜR, SUSUZ |
| L10BH | | AT | 1 (E) | | | | S20 | X88 | 1828 | SÜLFÜR KLORÜRLER |
| L10BH | TU32 TE13 TT5 TM3 | AT | 1 (E) | | | | S20 | X88 | 1829 | SÜLFÜR TRİOKSİT, KARARLILAŞTIRILMIŞ İŞ |
| L4BN | | AT | 2 (E) | | | | | 80 | 1830 | SÜLFÜRİK ASİT %51'den fazla asit içeren |
| L10BH | | AT | 1 (C/D) | | | CV13 CV28 | S14 | X886 | 1831 | SÜLFÜRİK ASİT, DUMANLI |
| L4BN | | AT | 2 (E) | | | | | 80 | 1832 | SÜLFÜRİK ASİT, KULLANILMIŞ |
| L4BN | | AT | 2 (E) | | | | | 80 | 1833 | SÜLFÜRÖZ ASİT |

| BM No. | İsim ve tanım 3.1.2 | Sınıf 2.2 | Sınıflandırma Kodu 2.2 | Ambalajlama grubu 2.1.1.3 | Etiketler 5.2.2 | Özel hükümler 3.3 | Sınırlı ve istisnai miktarlar 3.4 3.5.1.2 | | Ambalajlama ma | | | Portatif tanklar ve yığın konteynerler | |
|--------|--|--------------|---------------------------|--|--------------------|----------------------|--|------|----------------------------------|-------------------------------------|---|--|--------------------------|
| | | | | | | | (7a) | (7b) | Ambalajlama talimatları 4.1.4 | Özel ambalajlama hükümleri 4.1.4 | Karışık ambalajlama hükümleri 4.1.10 | Talimatlar 4.2.5.2 7.3.2 | Özel hükümler 4.2.5.3 |
| (1) | (2) | (3a) | (3b) | (4) | (5) | (6) | (7a) | (7b) | (8) | (9a) | (9b) | (10) | (11) |
| 1834 | SÜLFİRLİ KLORÜR | 6.1 | TC3 | I | 6.1 +8 | 354 | 0 | E0 | P602 | | MP8 MP17 | T20 | TP2 |
| 1835 | TETRAMETİL-AMONYUM HİDROKSİT ÇÖZELTİSİ | 8 | C7 | II | 8 | | 1 L | E2 | P001 IBC02 | | MP15 | T7 | TP2 |
| 1835 | TETRAMETİL-AMONYUM HİDROKSİT ÇÖZELTİSİ | 8 | C7 | III | 8 | | 5 L | E1 | P001 IBC03 LP01 R001 | | MP19 | T7 | TP2 |
| 1836 | TIYONİL KLORÜR | 8 | C1 | I | 8 | | 0 | E0 | P802 | | MP8 MP17 | T10 | TP2 |
| 1837 | TIYOFOSFORİL KLORÜR | 8 | C1 | II | 8 | | 1 L | E2 | P001 IBC02 | | MP15 | T7 | TP2 |
| 1838 | TİTANYUM TETRAKLORÜR | 6.1 | TC3 | I | 6.1 +8 | 354 | 0 | E0 | P602 | | MP8 MP17 | T20 | TP2 TP37 |
| 1839 | TRİKLOROASETİK ASİT | 8 | C4 | II | 8 | | 1 kg | E2 | P002 IBC08 | B4 | MP10 | T3 | TP33 |
| 1840 | ÇİNKO KLORÜR ÇÖZELTİSİ | 8 | C1 | III | 8 | | 5 L | E1 | P001 IBC03 LP01 R001 | | MP19 | T4 | TP1 |
| 1841 | ASETALDEHİT AMONYAK | 9 | M11 | III | 9 | | 5 kg | E1 | P002 IBC08 LP02 R001 | B3 B6 | MP10 | T1 | TP33 |
| 1843 | AMONYUM DİNİTRO-o-KRESOLAT, KATI | 6.1 | T2 | II | 6.1 | | 500 g | E4 | P002 IBC08 | B4 | MP10 | T3 | TP33 |
| 1845 | Karbon dioksit, katı (Kuru buz) | 9 | M11 | ADR'YE TABİ DEĞİLDİR – Soğutucu olarak kullanıldığında, 5.5.3'e bakınız. | | | | | | | | | |
| 1846 | KARBON TETRAKLORÜR | 6.1 | T1 | II | 6.1 | | 100 ml | E4 | P001 IBC02 | | MP15 | T7 | TP2 |
| 1847 | POTASYUM SÜLFİT, HİDRATLANMIŞ kristalleşme suyu %30'dan az olmayan | 8 | C6 | II | 8 | 523 | 1 kg | E2 | P002 IBC08 | B4 | MP10 | T3 | TP33 |
| 1848 | PROPIYONİK ASİT, kütleece %10'dan fazla ancak %90'dan az asit içeren | 8 | C3 | III | 8 | | 5 L | E1 | P001 IBC03 LP01 R001 | | MP19 | T4 | TP1 |
| 1849 | SODYUM SÜLFİT, HİDRATLANMIŞ kristalleşme suyu %30'dan az olmayan | 8 | C6 | II | 8 | 523 | 1 kg | E2 | P002 IBC08 | B4 | MP10 | T3 | TP33 |
| 1851 | İLAC, SIVI, ZEHİRLİ, B.B.B. | 6.1 | T1 | II | 6.1 | 221 601 | 100 ml | E4 | P001 | | MP15 | | |
| 1851 | İLAC, SIVI, ZEHİRLİ, B.B.B. | 6.1 | T1 | III | 6.1 | 221 601 | 5 L | E1 | P001 LP01 R001 | | MP19 | | |
| 1854 | BARYUM ALAŞIMLARI, | 4.2 | S4 | I | 4.2 | | 0 | E0 | P404 | | MP13 | T21 | TP7 TP33 |
| 1855 | KALSİYUM, PİROFORİK veya KALSİYUM ALAŞIMLARI, PİROFORİK | 4.2 | S4 | I | 4.2 | | 0 | E0 | P404 | | MP13 | | |
| 1856 | Paçavralar, yağlı | 4.2 | S2 | ADR'YE TABİ | | | | | | | | | |
| 1857 | Tekstil atığı, ıslak | 4.2 | S2 | ADR'YE TABİ | | | | | | | | | |
| 1858 | HEKZAFLOROPROPILEN (SOĞUTUCU GAZ R 1216) | 2 | 2A | | 2.2 | | 120 ml | E1 | P200 | | MP9 | (M) T50 | |
| 1859 | SİLİKON TETRAFLORÜR | 2 | 2TC | | 2.3 +8 | | 0 | E0 | P200 | | MP9 | (M) | |
| 1860 | VİNİL FLORÜR, KARARLILAŞTIRILMIŞ | 2 | 2F | | 2.1 | | 0 | E0 | P200 | | MP9 | (M) | |
| 1862 | ETİL KROTONATE | 3 | F1 | II | 3 | | 1 L | E2 | P001 IBC02 R001 | | MP19 | T4 | TP2 |
| 1863 | YAKITI, HAVACILIK, TÜRBİN MOTORU | 3 | F1 | I | 3 | 363 | 500 ml | E3 | P001 | | MP7 MP17 | T11 | TP1 TP8 TP28 |

| ADR tankı | | Tank taşıması için araç | Taşıma kategorisi (Tünel kısıtlama kodu) 1.1.3.6 (8.6) | Taşıma için özel hükümler | | | | Tehlike tanımlama No. | BM No. | İsim ve tanım |
|----------------------|---------------------|-------------------------|--|---------------------------|-------|--------------------------------|-----------|-----------------------|--------|---|
| Tank kodu | Özel hükümler | | | Ambalajlar | Dökme | Yükleme, boşaltma ve elleçleme | Operasyon | | | |
| 4.3 | 4.3.5, 6.8.4 | 9.1.1.2 | 1.1.3.6 (8.6) | 7.2.4 | 7.3.3 | 7.5.11 | 8.5 | 5.3.2.3 | 3.1.2 | |
| (12) | (13) | (14) | (15) | (16) | (17) | (18) | (19) | (20) | (1) | (2) |
| L10CH | TU14 TU15 TE19 TE21 | AT | 1 (C/D) | | | CV1 CV13 CV28 | S9 S14 | X668 | 1834 | SÜLFİRİL KLORÜR |
| L4BN | | AT | 2 (E) | | | | | 80 | 1835 | TETRAMETİL-AMONYUM HİDROKSİT ÇÖZELTİSİ |
| L4BN | | AT | 3 (E) | V12 | | | | 80 | 1835 | TETRAMETİL-AMONYUM HİDROKSİT ÇÖZELTİSİ |
| L10BH | | AT | 1 (E) | | | | S20 | X88 | 1836 | TİYONİL KLORÜR |
| L4BN | | AT | 2 (E) | | | | | X80 | 1837 | TİYOFOSFORİL KLORÜR |
| L10CH | TU14 TU15 TE19 TE21 | AT | 1 (C/D) | | | CV1 CV13 CV28 | S9 S14 | X668 | 1838 | TİTANYUM TETRAKLORÜR |
| SGAN L4BN | | AT | 2 (E) | V11 | | | | 80 | 1839 | TRİKLOROASETİK ASİT |
| L4BN | | AT | 3 (E) | V12 | | | | 80 | 1840 | ÇİNKO KLORÜR ÇÖZELTİSİ |
| SGAV | | AT | 3 (E) | | VV3 | | | 90 | 1841 | ASETALDEHİT AMONYAK |
| SGAH | TU15 TE19 | AT | 2 (D/E) | V11 | | CV13 CV28 | S9 S19 | 60 | 1843 | AMONYUM DİNİTRO-o-KRESOLAT, KATI |
| ADR'YE TABİ DEĞİLDİR | | | | | | | | | 1845 | Karbon dioksit, katı (Kuru buz) |
| L4BH | TU15 TE19 | AT | 2 (D/E) | | | CV13 CV28 | S9 S19 | 60 | 1846 | KARBON TETRAKLORÜR |
| SGAN L4BN | | AT | 2 (E) | V11 | | | | 80 | 1847 | POTASYUM SÜLFİT, HİDRATLANMIŞ kristalleşme suyu %30'dan az olmayan |
| L4BN | | AT | 3 (E) | V12 | | | | 80 | 1848 | PROPIYONİK ASİT, kütlece %10'dan fazla ancak %90'dan az asit içeren |
| SGAN L4BN | | AT | 2 (E) | V11 | | | | 80 | 1849 | SODYUM SÜLFİT, HİDRATLANMIŞ kristalleşme suyu %30'dan az olmayan |
| L4BH | TU15 TE19 | AT | 2 (D/E) | | | CV13 CV28 | S9 S19 | 60 | 1851 | İLAÇ, SIVI, ZEHİRLİ, B.B.B. |
| L4BH | TU15 TE19 | AT | 2 (E) | | | CV13 CV28 | S9 | 60 | 1851 | İLAÇ, SIVI, ZEHİRLİ, B.B.B. |
| | | AT | 0 (B/E) | V1 | | | S20 | 43 | 1854 | BARYUM ALAŞIMLARI, |
| | | | 0 (E) | V1 | | | S20 | | 1855 | KALSİYUM, PİROFORİK veya KALSİYUM ALAŞIMLARI, PİROFORİK |
| ADR'YE TABİ | | | | | | | | | 1856 | Paçavralar, yağlı |
| ADR'YE TABİ | | | | | | | | | 1857 | Tekstil atığı, ıslak |
| PxBN(M) | TA4 TT9 | AT | 3 (C/E) | | | CV9 CV10 CV36 | | 20 | 1858 | HEKZAFLOROPROPİLEN (SOĞUTUCU GAZ R 1216) |
| PxBH(M) | TA4 TT9 | AT | 1 (C/D) | | | CV9 CV10 CV36 | S14 | 268 | 1859 | SİLİKON TETRAFLORÜR |
| PxBN(M) | TA4 TT9 | FL | 2 (B/D) | | | CV9 CV10 CV36 | S2 S20 | 239 | 1860 | VİNİL FLORÜR, KARARLILAŞTIRI LMIŞ |
| LGBF | | FL | 2 (D/E) | | | | S2 S20 | 33 | 1862 | ETİL KROTONAT |
| L4BN | | FL | 1 (D/E) | | | | S2 S20 | 33 | 1863 | YAKITI, HAVACILIK, TÜRBİN MOTORU |

| BM No. | İsim ve tanım | Sınıf | Sınıflandırma Kodu | Ambalajlama grubu | Etiketler | Özel hükümler | Sınırlı ve istisnai miktarlar | | Ambalajlama | | | Portatif tanklar ve yığın konteynerler | |
|--------|---|-------|--------------------|-------------------|-------------|---------------|-------------------------------|---------|-------------------------------|----------------------------------|--------------------------------------|--|-----------------------|
| | | | | | | | 3.4 | 3.5.1.2 | Ambalajlama talimatları 4.1.4 | Özel ambalajlama hükümleri 4.1.4 | Karışık ambalajlama hükümleri 4.1.10 | Talimatlar 4.2.5.2 7.3.2 | Özel hükümler 4.2.5.3 |
| (1) | (2) | (3a) | (3b) | 2.1.1.3 | 5.2.2 | (6) | (7a) | (7b) | (8) | (9a) | (9b) | (10) | (11) |
| 1863 | YAKITI, HAVACILIK, TÜRBİN MOTORU (50 °C'de buhar basıncı 110 kPa'dan | 3 | F1 | II | 3 | 363 640C | 1 L | E2 | P001 | | MP19 | T4 | TP1 TP8 |
| 1863 | YAKITI, HAVACILIK, TÜRBİN MOTORU (50 °C'de buhar basıncı 110 kPa'dan az) | 3 | F1 | II | 3 | 363 640D | 1 L | E2 | P001 IBC02 R001 | | MP19 | T4 | TP1 TP8 |
| 1863 | YAKITI, HAVACILIK, TÜRBİN MOTORU | 3 | F1 | III | 3 | 363 | 5 L | E1 | P001 IBC03 LP01 R001 | | MP19 | T2 | TP1 |
| 1865 | n-PROPİL NİTRAT | 3 | F1 | II | 3 | | 1 L | E2 | P001 IBC02 R001 | B7 | MP19 | | |
| 1866 | REÇİNE ÇÖZELTİSİ, alevlenir | 3 | F1 | I | 3 | | 500 ml | E3 | P001 | | MP7 MP17 | T11 | TP1 TP8 TP28 |
| 1866 | REÇİNE ÇÖZELTİSİ, alevlenir (50 °C'de buhar basıncı, 110 kPa'dan fazla) | 3 | F1 | II | 3 | 640C | 5 L | E2 | P001 | PP1 | MP19 | T4 | TP1 TP8 |
| 1866 | REÇİNE ÇÖZELTİSİ, alevlenir (50 °C'de buhar basıncı, 110 kPa'dan az) | 3 | F1 | II | 3 | 640D | 5 L | E2 | P001 IBC02 R001 | PP1 | MP19 | T4 | TP1 TP8 |
| 1866 | REÇİNE ÇÖZELTİSİ, alevlenir | 3 | F1 | III | 3 | 640E | 5 L | E1 | P001 IBC03 LP01 R001 | PP1 | MP19 | T2 | TP1 |
| 1866 | REÇİNE ÇÖZELTİSİ, alevlenir (2.2.3.1.4 uyarınca akmaz ve parlama noktası 23 °C'nin altında) (kaynama noktası 35 °C'den az) | 3 | F1 | III | 3 | 640F | 5 L | E1 | P001 LP01 R001 | PP1 | MP19 | T2 | TP1 |
| 1866 | REÇİNE ÇÖZELTİSİ, alevlenir (2.2.3.1.4 uyarınca akmaz ve parlama noktası 23 °C'nin altında) (50 °C'de buhar basıncı 110 kPa'dan fazla, kaynama noktası 35 °C'den fazla) | 3 | F1 | III | 3 | 640G | 5 L | E1 | P001 LP01 R001 | PP1 | MP19 | T2 | TP1 |
| 1866 | REÇİNE ÇÖZELTİSİ, alevlenir (2.2.3.1.4'e göre akmaz ve parlama noktası 23 °C'nin altında) (50 °C'de buhar basıncı 110 kPa'dan az) | 3 | F1 | III | 3 | 640H | 5 L | E1 | P001 IBC02 LP01 R001 | PP1 | MP19 | T2 | TP1 |
| 1868 | DEKABORAN | 4.1 | FT2 | II | 4.1 +6.1 | | 1 kg | E2 | P002 IBC06 | | MP10 | T3 | TP33 |
| 1869 | MAGNEZYUM veya MAGNEZYUM ALAŞIMLARI topak, talaş veya bantlarda %50'den fazla magnezyum içeren | 4.1 | F3 | III | 4.1 | 59 | 5 kg | E1 | P002 IBC08 LP02 R001 | B3 | MP11 | T1 | TP33 |
| 1870 | POTASYUM BOROHİDRİT | 4.3 | W2 | I | 4.3 | | 0 | E0 | P403 | | MP2 | | |
| 1871 | TİTANYUM HİDRİT | 4.1 | F3 | II | 4.1 | | 1 kg | E2 | P410 IBC04 | PP40 | MP11 | T3 | TP33 |
| 1872 | KURŞUN DİOKSİT | 5.1 | OT2 | III | 5.1 +6.1 | | 5 kg | E1 | P002 IBC08 LP02 R001 | B3 | MP2 | T1 | TP33 |
| 1873 | PERKLORİK ASİT %50'den fazla, %72'den az asit içeren | 5.1 | OC1 | I | 5.1 +8 | 60 | 0 | E0 | P502 | PP28 | MP3 | T10 | TP1 |
| 1884 | BARYUM OKSİT | 6.1 | T5 | III | 6.1 | | 5 kg | E1 | P002 IBC08 LP02 R001 | B3 | MP10 | T1 | TP33 |
| 1885 | BENZİDİN | 6.1 | T2 | II | 6.1 | | 500 g | E4 | P002 IBC08 | B4 | MP10 | T3 | TP33 |
| 1886 | BENZİLİDEN KLORÜR | 6.1 | T1 | II | 6.1 | | 100 ml | E4 | P001 IBC02 | | MP15 | T7 | TP2 |

| ADR tankı | | Tank taşıması için araç | Taşıma kategorisi (Tünel kısıtlama kodu) 1.1.3.6 (8.6) | Taşıma için özel hükümler | | | | Tehlike tanımlama No. | BM No. | İsim ve tanım 3.1.2 |
|-----------|---------------|-------------------------|--|---------------------------|-------|--------------------------------|-----------|-----------------------|--------|--|
| Tank kodu | Özel hükümler | | | Ambalajlar | Dökme | Yükleme, boşaltma ve elleçleme | Operasyon | | | |
| 4.3 | 4.3.5, 6.8.4 | 9.1.1.2 | 1.1.3.6 (8.6) | 7.2.4 | 7.3.3 | 7.5.11 | 8.5 | 5.3.2.3 | | |
| (12) | (13) | (14) | (15) | (16) | (17) | (18) | (19) | (20) | (1) | (2) |
| L1.5BN | | FL | 2 (D/E) | | | | S2 S20 | 33 | 1863 | YAKITI, HAVACILIK, TÜRBİN MOTORU (50 °C'de buhar basıncı 110 kPa'dan |
| LGBF | | FL | 2 (D/E) | | | | S2 S20 | 33 | 1863 | YAKITI, HAVACILIK, TÜRBİN MOTORU (50 °C'de buhar basıncı 110 kPa'dan az) |
| LGBF | | FL | 3 (D/E) | V12 | | | S2 | 30 | 1863 | YAKITI, HAVACILIK, TÜRBİN MOTORU |
| | | | 2 (E) | | | | S2 S20 | | 1865 | n-PROPİL NİTRAT |
| L4BN | | FL | 1 (D/E) | | | | S2 S20 | 33 | 1866 | REÇİNE ÇÖZELTİSİ, alevlenir |
| L1.5BN | | FL | 2 (D/E) | | | | S2 S20 | 33 | 1866 | REÇİNE ÇÖZELTİSİ, alevlenir (50 °C'de buhar basıncı, 110 kPa'dan fazla) |
| LGBF | | FL | 2 (D/E) | | | | S2 S20 | 33 | 1866 | REÇİNE ÇÖZELTİSİ, alevlenir (50 °C'de buhar basıncı, 110 kPa'dan az) |
| LGBF | | FL | 3 (D/E) | V12 | | | S2 | 30 | 1866 | REÇİNE ÇÖZELTİSİ, alevlenir |
| L4BN | | FL | 3 (D/E) | | | | S2 | 33 | 1866 | REÇİNE ÇÖZELTİSİ, alevlenir (2.2.3.1.4 uyarınca akamaz ve parlama noktası 23 °C'nin altında) (kaynama noktası 35 °C'den az) |
| L1.5BN | | FL | 3 (D/E) | | | | S2 | 33 | 1866 | REÇİNE ÇÖZELTİSİ, alevlenir (2.2.3.1.4 uyarınca akamaz ve parlama noktası 23 °C'nin altında) (50 °C'de buhar basıncı 110 kPa'dan fazla, kaynama noktası 35 °C'den fazla) |
| LGBF | | FL | 3 (D/E) | | | | S2 | 33 | 1866 | REÇİNE ÇÖZELTİSİ, alevlenir (2.2.3.1.4'e göre akamaz ve parlama noktası 23 °C'nin altında) (50 °C'de buhar basıncı 110 kPa'dan az) |
| SGAN | | AT | 2 (E) | V11 | | CV28 | | 46 | 1868 | DEKABORAN |
| SGAV | | AT | 3 (E) | | VV1 | | | 40 | 1869 | MAGNEZYUM veya MAGNEZYUM ALAŞIMLARI topak, talaş veya bantlarda %50'den fazla magnezyum içeren |
| | | | 1 (E) | V1 | | CV23 | S20 | | 1870 | POTASYUM BOROHİDRİT |
| SGAN | | AT | 2 (E) | | | | | 40 | 1871 | TİTANYUM HİDRİT |
| SGAN | TU3 | AT | 3 (E) | | | CV24 CV28 | | 56 | 1872 | KURŞUN DİOKSİT |
| L4DN(+) | TU3 TU28 | AT | 1 (B/E) | | | CV24 | S20 | 558 | 1873 | PERKLORİK ASİT %50'den fazla, %72'den az asit içeren |
| SGAH L4BH | TU15 TE19 | AT | 2 (E) | | VV9 | CV13 CV28 | S9 | 60 | 1884 | BARYUM OKSİT |
| SGAH L4BH | TU15 TE19 | AT | 2 (D/E) | V11 | | CV13 CV28 | S9 S19 | 60 | 1885 | BENZİDİN |
| L4BH | TU15 TE19 | AT | 2 (D/E) | | | CV13 CV28 | S9 S19 | 60 | 1886 | BENZİLİDEN KLORÜR |

| BM No. | İsim ve tanım 3.1.2 | Sınıf 2.2 | Sınıflandırma Kodu 2.2 | Ambalajlama grubu 2.1.1.3 | Etiketler 5.2.2 | Özel hükümler 3.3 | Sınırlı ve istisnai miktarlar | | Ambalajlama | | | Portatif tanklar ve yığın konteynerler | |
|--------|---|--------------|---------------------------|------------------------------|--------------------|----------------------|-------------------------------|---------|----------------------------------|-------------------------------------|---|--|--------------------------|
| | | | | | | | 3.4 | 3.5.1.2 | Ambalajlama talimatları 4.1.4 | Özel ambalajlama hükümleri 4.1.4 | Karışık ambalajlama hükümleri 4.1.10 | Talimatlar 4.2.5.2 7.3.2 | Özel hükümler 4.2.5.3 |
| (1) | (2) | (3a) | (3b) | (4) | (5) | (6) | (7a) | (7b) | (8) | (9a) | (9b) | (10) | (11) |
| 1887 | BROMOKLOROMETAN | 6.1 | T1 | III | 6.1 | | 5 L | E1 | P001 IBC03 LP01 R001 | | MP19 | T4 | TP1 |
| 1888 | KLOROFORM | 6.1 | T1 | III | 6.1 | | 5 L | E1 | P001 IBC03 LP01 R001 | | MP19 | T7 | TP2 |
| 1889 | KİYANOJEN BROMÜR | 6.1 | TC2 | I | 6.1 +8 | | 0 | E5 | P002 | | MP18 | T6 | TP33 |
| 1891 | ETİL BROMÜR | 6.1 | T1 | II | 6.1 | | 100 ml | E4 | P001 IBC02 | B8 | MP15 | T7 | TP2 |
| 1892 | ETİL DİKLOROARSİN | 6.1 | T3 | I | 6.1 | 354 | 0 | E0 | P602 | | MP8 MP17 | T20 | TP2 TP37 |
| 1894 | FENİLCİVA (II) HİDROKSİT | 6.1 | T3 | II | 6.1 | | 500 g | E4 | P002 IBC08 | B4 | MP10 | T3 | TP33 |
| 1895 | FENİLCİVA (II) NİTRAT | 6.1 | T3 | II | 6.1 | | 500 g | E4 | P002 IBC08 | B4 | MP10 | T3 | TP33 |
| 1897 | TETRAKLOROETİLEN | 6.1 | T1 | III | 6.1 | | 5 L | E1 | P001 IBC03 LP01 R001 | | MP19 | T4 | TP1 |
| 1898 | ASETİL İYODÜR | 8 | C3 | II | 8 | | 1 L | E2 | P001 IBC02 | | MP15 | T7 | TP2 |
| 1902 | DİZOOKTİL ASİT FOSFAT | 8 | C3 | III | 8 | | 5 L | E1 | P001 IBC03 LP01 R001 | | MP19 | T4 | TP1 |
| 1903 | DEZENFEKTAN, SIVI, AŞINDIRICI, B.B.B. | 8 | C9 | I | 8 | 274 | 0 | E0 | P001 | | MP8 MP17 | | |
| 1903 | DEZENFEKTAN, SIVI, AŞINDIRICI, B.B.B. | 8 | C9 | II | 8 | 274 | 1 L | E2 | P001 IBC02 | | MP15 | | |
| 1903 | DEZENFEKTAN, SIVI, AŞINDIRICI, B.B.B. | 8 | C9 | III | 8 | 274 | 5 L | E1 | P001 IBC03 LP01 R001 | | MP19 | | |
| 1905 | SELENİK ASİT | 8 | C2 | I | 8 | | 0 | E0 | P002 IBC07 | | MP18 | T6 | TP33 |
| 1906 | CÜRUF ASİT | 8 | C1 | II | 8 | | 1 L | E2 | P001 IBC02 | | MP15 | T8 | TP2 TP28 |
| 1907 | KİREÇ KAYMAĞI %4'ten daha fazla sodyum hidroksit içeren | 8 | C6 | III | 8 | 62 | 5 kg | E1 | P002 IBC08 LP02 R001 | B3 | MP10 | T1 | TP33 |
| 1908 | KLORİT ÇÖZELTİSİ | 8 | C9 | II | 8 | 521 | 1 L | E2 | P001 IBC02 | | MP15 | T7 | TP2 TP24 |
| 1908 | KLORİT ÇÖZELTİSİ | 8 | C9 | III | 8 | 521 | 5 L | E1 | P001 IBC03 LP01 R001 | | MP19 | T4 | TP2 TP24 |
| 1910 | Kalsiyum oksit | 8 | C6 | ADR'YE TABİ DEĞİLDİR | | | | | | | | | |
| 1911 | DİBORAN | 2 | 2TF | | 2.3 +2.1 | | 0 | E0 | P200 | | MP9 | | |
| 1912 | METİL KLORÜR VE METİLEN KLORÜR KARIŞIMI | 2 | 2F | | 2.1 | 228 | 0 | E0 | P200 | | MP9 | (M) T50 | |
| 1913 | NEON, SOĞUTULMUŞ SIVI | 2 | 3A | | 2.2 | 593 | 120 ml | E1 | P203 | | MP9 | T75 | TP5 |
| 1914 | BÜTİL PROPİYONATLAR | 3 | F1 | III | 3 | | 5 L | E1 | P001 IBC03 LP01 R001 | | MP19 | T2 | TP1 |
| 1915 | SİKLOHEKZANON | 3 | F1 | III | 3 | | 5 L | E1 | P001 IBC03 LP01 R001 | | MP19 | T2 | TP1 |
| 1916 | 2,2-DİKLORODİETİL ETER | 6.1 | TF1 | II | 6.1 +3 | | 100 ml | E4 | P001 IBC02 | | MP15 | T7 | TP2 |

| ADR tankı | | Tank taşıması için araç | Taşıma kategorisi (Tünel kısıtlama kodu) 1.1.3.6 (8.6) | Taşıma için özel hükümler | | | | Tehlike tanımlama No. | BM No. | İsim ve tanım |
|----------------------|------------------------|-------------------------|--|---------------------------|-------|--------------------------------|-----------|-----------------------|--------|---|
| Tank kodu | Özel hükümler | | | Ambalajlar | Dökme | Yükleme, boşaltma ve elleçleme | Operasyon | | | |
| 4.3 | 4.3.5, 6.8.4 | 9.1.1.2 | 1.1.3.6 (8.6) | 7.2.4 | 7.3.3 | 7.5.11 | 8.5 | 5.3.2.3 | 3.1.2 | |
| (12) | (13) | (14) | (15) | (16) | (17) | (18) | (19) | (20) | (1) | (2) |
| L4BH | TU15 TE19 | AT | 2 (E) | V12 | | CV13 CV28 | S9 | 60 | 1887 | BROMOKLOROMETAN |
| L4BH | TU15 TE19 | AT | 2 (E) | V12 | | CV13 CV28 | S9 | 60 | 1888 | KLOROFORM |
| S10AH L10CH | TU14 TU15 TE19 TE21 | AT | 1 (C/E) | | | CV1 CV13 CV28 | S9 S14 | 668 | 1889 | KİYANOJEN BROMÜR |
| L4BH | TU15 TE19 | AT | 2 (D/E) | | | CV13 CV28 | S9 S19 | 60 | 1891 | ETİL BROMÜR |
| L10CH | TU14 TU15 TE19 TE21 | AT | 1 (C/D) | | | CV1 CV13 CV28 | S9 S14 | 66 | 1892 | ETİL DİKLOROARSİN |
| SGAH | TU15 TE19 | AT | 2 (D/E) | V11 | | CV13 CV28 | S9 S19 | 60 | 1894 | FENİLCİVA (II) HİDROKSİT |
| SGAH | TU15 TE19 | AT | 2 (D/E) | V11 | | CV13 CV28 | S9 S19 | 60 | 1895 | FENİLCİVA (II) NİTRAT |
| L4BH | TU15 TE19 | AT | 2 (E) | V12 | | CV13 CV28 | S9 | 60 | 1897 | TETRAKLOROETİLEN |
| L4BN | | AT | 2 (E) | | | | | 80 | 1898 | ASETİL İYODÜR |
| L4BN | | AT | 3 (E) | V12 | | | | 80 | 1902 | DİZOOKTİL ASİT FOSFAT |
| L10BH | | AT | 1 (E) | | | | S20 | 88 | 1903 | DEZENFEKTAN, SIVI, AŞINDIRICI, B.B.B. |
| L4BN | | AT | 2 (E) | | | | | 80 | 1903 | DEZENFEKTAN, SIVI, AŞINDIRICI, B.B.B. |
| L4BN | | AT | 3 (E) | V12 | | | | 80 | 1903 | DEZENFEKTAN, SIVI, AŞINDIRICI, B.B.B. |
| S10AN | | AT | 1 (E) | V10 | | | S20 | 88 | 1905 | SELENİK ASİT |
| L4BN | | AT | 2 (E) | | | | | 80 | 1906 | CÜRUF ASİT |
| SGAV | | AT | 3 (E) | | VV9 | | | 80 | 1907 | KİREÇ KAYMAĞI %4'ten daha fazla sodyum hidroksit içeren |
| L4BV(+) | TE11 | AT | 2 (E) | | | | | 80 | 1908 | KLORİT ÇÖZELTİSİ |
| L4BV(+) | TE11 | AT | 3 (E) | V12 | | | | 80 | 1908 | KLORİT ÇÖZELTİSİ |
| ADR'YE TABİ DEĞİLDİR | | | | | | | | | 1910 | Kalsiyum oksit |
| | | | 1 (D) | | | CV9 CV10 CV36 | S2 S14 | | 1911 | DİBORAN |
| PxBN(M) | TA4 TT9 | FL | 2 (B/D) | | | CV9 CV10 CV36 | S2 S20 | 23 | 1912 | METİL KLORÜR VE METİLEN KLORÜR KARIŞIMI |
| RxBN | TU19 TA4 TT9 | AT | 3 (C/E) | V5 | | CV9 CV11 CV36 | S20 | 22 | 1913 | NEON, SOĞUTULMUŞ SIVI |
| LGBF | | FL | 3 (D/E) | V12 | | | S2 | 30 | 1914 | BÜTİL PROPİYONATLAR |
| LGBF | | FL | 3 (D/E) | V12 | | | S2 | 30 | 1915 | SIKLOHEKZANON |
| L4BH | TU15 TE19 | FL | 2 (D/E) | | | CV13 CV28 | S2 S9 S19 | 63 | 1916 | 2,2'-DİKLORODİETİL ETER |

| BM No. | İsim ve tanım | Sınıf | Sınıflandırma Kodu | Ambalajlama grubu | Etiketler | Özel hükümler | Sınırlı ve istisnai miktarlar | | Ambalajlama | | | Portable tanks and bulk containers | |
|--------|---|-------|--------------------|-------------------|-----------|---------------|-------------------------------|---------|-------------------------------|----------------------------------|--------------------------------------|------------------------------------|-----------------------|
| | | | | | | | 3.4 | 3.5.1.2 | Ambalajlama talimatları 4.1.4 | Özel ambalajlama hükümleri 4.1.4 | Karışık ambalajlama hükümleri 4.1.10 | Talimatlar 4.2.5.2 7.3.2 | Özel hükümler 4.2.5.3 |
| (1) | (2) | (3a) | (3b) | 2.1.1.3 (4) | 5.2.2 (5) | 3.3 (6) | (7a) | (7b) | (8) | (9a) | (9b) | (10) | (11) |
| 1917 | ETİL AKRİLAT, KARARLILAŞTIRILMIŞ | 3 | F1 | II | 3 | | 1 L | E2 | P001 IBC02 R001 | | MP19 | T4 | TP1 |
| 1918 | İZOPROPİL BENZEN | 3 | F1 | III | 3 | | 5 L | E1 | P001 IBC03 LP01 R001 | | MP19 | T2 | TP1 |
| 1919 | METİL AKRİLAT, KARARLILAŞTIRILMIŞ | 3 | F1 | II | 3 | | 1 L | E2 | P001 IBC02 R001 | | MP19 | T4 | TP1 |
| 1920 | NONANLAR | 3 | F1 | III | 3 | | 5 L | E1 | P001 IBC03 LP01 R001 | | MP19 | T2 | TP1 |
| 1921 | PROPİLENİMİN, KARARLILAŞTIRILMIŞ | 3 | FT1 | I | 3 +6.1 | | 0 | E0 | P001 | | MP2 | T14 | TP2 |
| 1922 | PIROLİDİN | 3 | FC | II | 3 +8 | | 1 L | E2 | P001 IBC02 | | MP19 | T7 | TP1 |
| 1923 | KALSİYUM DİTİYONİT (KALSİYUM HİDROSÜLFİT) | 4.2 | S4 | II | 4.2 | | 0 | E2 | P410 IBC06 | | MP14 | T3 | TP33 |
| 1928 | METİL MAGNEZYUM BROMÜR ETİL ETER İÇİNDE | 4.3 | WF1 | I | 4.3 +3 | | 0 | E0 | P402 | RR8 | MP2 | | |
| 1929 | POTASYUM DİTİYONİT (POTASYUM HİDROSÜLFİT) | 4.2 | S4 | II | 4.2 | | 0 | E2 | P410 IBC06 | | MP14 | T3 | TP33 |
| 1931 | ÇİNKO DİTİYONİT (ÇİNKO HİDROSÜLFİT) | 9 | M11 | III | 9 | | 5 kg | E1 | P002 IBC08 LP02 R001 | B3 | MP10 | T1 | TP33 |
| 1932 | ZİRKONYUM HURDASI | 4.2 | S4 | III | 4.2 | 524 592 | 0 | E1 | P002 IBC08 LP02 R001 | B3 | MP14 | T1 | TP33 |
| 1935 | SIYANÜR ÇÖZELTİSİ, B.B.B. | 6.1 | T4 | I | 6.1 | 274 525 | 0 | E5 | P001 | | MP8 MP17 | T14 | TP2 TP27 |
| 1935 | SIYANÜR ÇÖZELTİSİ, B.B.B. | 6.1 | T4 | II | 6.1 | 274 525 | 100 ml | E4 | P001 IBC02 | | MP15 | T11 | TP2 TP27 |
| 1935 | SIYANÜR ÇÖZELTİSİ, B.B.B. | 6.1 | T4 | III | 6.1 | 274 525 | 5 L | E1 | P001 IBC03 LP01 R001 | | MP19 | T7 | TP2 TP28 |
| 1938 | BROMOAZETİK ASİT ÇÖZELTİSİ | 8 | C3 | II | 8 | | 1 L | E2 | P001 IBC02 | | MP15 | T7 | TP2 |
| 1938 | BROMOAZETİK ASİT ÇÖZELTİSİ | 8 | C3 | III | 8 | | 5 L | E1 | P001 IBC02 LP01 R001 | | MP19 | T7 | TP2 |
| 1939 | FOSFOR OKSİBROMÜR | 8 | C2 | II | 8 | | 1 kg | E2 | P002 IBC08 | B4 | MP10 | T3 | TP33 |
| 1940 | TİYOGLİKOLİK ASİT | 8 | C3 | II | 8 | | 1 L | E2 | P001 IBC02 | | MP15 | T7 | TP2 |
| 1941 | DİBROMODİFLORO-METAN | 9 | M11 | III | 9 | | 5 L | E1 | P001 LP01 R001 | | MP15 | T11 | TP2 |
| 1942 | AMONYUM NİTRAT karbon karşılığı olarak hesaplanmış organik maddeleri dahil ve tüm diğer katışık maddeleri hariç olmak üzere %0,2'den az toplam alevlenir madde içeren | 5.1 | O2 | III | 5.1 | 306 611 | 5 kg | E1 | P002 IBC08 LP02 R001 | B3 | MP10 | T1 BK1 BK2 | TP33 |
| 1944 | KİBRİTLERİ, EMNİYET (paket, karton veya kutu) | 4.1 | F1 | III | 4.1 | 293 | 5 kg | E1 | P407 R001 | | MP11 | | |
| 1945 | KİBRİTLER, MUMLU | 4.1 | F1 | III | 4.1 | 293 | 5 kg | E1 | P407 R001 | | MP11 | | |

| ADR tankı | | Tank taşıması için araç | Taşıma kategorisi (Tünel kısıtlama kodu) 1.1.3.6 (8.6) | Taşıma için özel hükümler | | | | Tehlike tanımlama No. | BM No. | İsim ve tanım |
|-----------|------------------------|-------------------------|--|---------------------------|-------|--------------------------------|-----------|-----------------------|--------|---|
| Tank kodu | Özel hükümler | | | Ambalajlar | Dökme | Yükleme, boşaltma ve elleçleme | Operasyon | | | |
| 4.3 | 4.3.5, 6.8.4 | 9.1.1.2 | 1.1.3.6 (8.6) | 7.2.4 | 7.3.3 | 7.5.11 | 8.5 | 5.3.2.3 | 3.1.2 | |
| (12) | (13) | (14) | (15) | (16) | (17) | (18) | (19) | (20) | (1) | (2) |
| LGBF | | FL | 2 (D/E) | | | | S2 S20 | 339 | 1917 | ETİL AKRİLAT, KARARLILAŞTIRILMIŞ |
| LGBF | | FL | 3 (D/E) | V12 | | | S2 | 30 | 1918 | İZOPROPİL BENZEN |
| LGBF | | FL | 2 (D/E) | | | | S2 S20 | 339 | 1919 | METİL AKRİLAT, KARARLILAŞTIRILMIŞ |
| LGBF | | FL | 3 (D/E) | V12 | | | S2 | 30 | 1920 | NONANLAR |
| L15CH | TU14 TU15 TE21 | FL | 1 (C/E) | | | CV13 CV28 | S2 S22 | 336 | 1921 | PROPİLENİMİN, KARARLILAŞTIRILMIŞ |
| L4BH | | FL | 2 (D/E) | | | | S2 S20 | 338 | 1922 | PIROLİDİN |
| SGAN | | AT | 2 (D/E) | V1 | | | | 40 | 1923 | KALSİYUM DİTİYONİT (KALSİYUM HİDROSÜLFİT) |
| L10DH | TU4 TU14 TU22 TE21 TM2 | FL | 0 (B/E) | V1 | | CV23 | S2 S20 | X323 | 1928 | METİL MAGNEZYUM BROMÜR ETİL ETER İÇİNDE |
| SGAN | | AT | 2 (D/E) | V1 | | | | 40 | 1929 | POTASYUM DİTİYONİT (POTASYUM HİDROSÜLFİT) |
| SGAV | | AT | 3 (E) | | VV3 | | | 90 | 1931 | ÇİNKO DİTİYONİT (ÇİNKO HİDROSÜLFİT) |
| SGAN | | AT | 3 (E) | V1 | VV4 | | | 40 | 1932 | ZİRKONYUM HURDASI |
| L10CH | TU14 TU15 TE19 TE21 | AT | 1 (C/E) | | | CV1 CV13 CV28 | S9 S14 | 66 | 1935 | SİYANÜR ÇÖZELTİSİ, B.B.B. |
| L4BH | TU15 TE19 | AT | 2 (D/E) | | | CV13 CV28 | S9 S19 | 60 | 1935 | SİYANÜR ÇÖZELTİSİ, B.B.B. |
| L4BH | TU15 TE19 | AT | 2 (E) | V12 | | CV13 CV28 | S9 | 60 | 1935 | SİYANÜR ÇÖZELTİSİ, B.B.B. |
| L4BN | | AT | 2 (E) | | | | | 80 | 1938 | BROMOAZETİK ASİT ÇÖZELTİSİ |
| L4BN | | AT | 3 (E) | | | | | 80 | 1938 | BROMOAZETİK ASİT ÇÖZELTİSİ |
| SGAN | | AT | 2 (E) | V11 | | | | 80 | 1939 | FOSFOR OKSİBROMÜR |
| L4BN | | AT | 2 (E) | | | | | 80 | 1940 | TİYOGLİKOLİK ASİT |
| L4BN | | AT | 3 (E) | | | | | 90 | 1941 | DİBROMODİFLORO-METAN |
| SGAV | TU3 | AT | 3 (E) | | VV8 | CV24 | S23 | 50 | 1942 | AMONYUM NİTRAT karbon karşılığı olarak hesaplanmış organik maddeleri dahil ve tüm diğer katışık maddeleri hariç olmak üzere %0,2'den az toplam alevlenir madde içeren |
| | | | 4 (E) | | | | | | 1944 | KİBRİTLERİ, EMNİYET (paket, karton veya kutu) |
| | | | 4 (E) | | | | | | 1945 | KİBRİTLER, MUMLU |

| BM No. | İsim ve tanım | Sınıf | Sınıflandırma Kodu | Ambalajlama grubu | Etiketler | Özel hükümler | Sınırlı ve istisnai miktarlar | | Ambalajlama | | | Portatif tanklar ve yığın konteynerler | |
|--------|---|-------|--------------------|-------------------|---------------------------|--------------------------|-------------------------------|---------|-------------------------------|----------------------------------|-------------------------------------|--|-----------------------|
| | | | | | | | 3.4 | 3.5.1.2 | Ambalajlama talimatları 4.1.4 | Özel ambalajlama hükümleri 4.1.4 | Karşık ambalajlama hükümleri 4.1.10 | Talimatlar 4.2.5.2 7.3.2 | Özel hükümler 4.2.5.3 |
| (1) | (2) | (3a) | (3b) | (4) | (5) | (6) | (7a) | (7b) | (8) | (9a) | (9b) | (10) | (11) |
| 1950 | AEROSOLLER, asfiksant | 2 | 5A | | 2.2 | 190 327 344 625 | 1 L | E0 | P207 LP02 | PP87 RR6 L2 | MP9 | | |
| 1950 | AEROSOLLER, aşındırıcı | 2 | 5C | | 2.2 +8 | 190 327 344 625 | 1 L | E0 | P207 LP02 | PP87 RR6 L2 | MP9 | | |
| 1950 | AEROSOLLER, aşındırıcı, yükseltgen | 2 | 5CO | | 2.2 +5.1 +8 | 190 327 344 625 | 1 L | E0 | P207 LP02 | PP87 RR6 L2 | MP9 | | |
| 1950 | AEROSOLLER, alevlenir | 2 | 5F | | 2.1 | 190 327 344 625 | 1 L | E0 | P207 LP02 | PP87 RR6 L2 | MP9 | | |
| 1950 | AEROSOLLER, alevlenir, aşındırıcı | 2 | 5FC | | 2.1 +8 | 190 327 344 625 | 1 L | E0 | P207 LP02 | PP87 RR6 L2 | MP9 | | |
| 1950 | AEROSOLLER, yükseltgen | 2 | 5O | | 2.2 +5.1 | 190 327 344 625 | 1 L | E0 | P207 LP02 | PP87 RR6 L2 | MP9 | | |
| 1950 | AEROSOLLER, zehirli | 2 | 5T | | 2.2 +6.1 | 190 327 344 625 | 120 ml | E0 | P207 LP02 | PP87 RR6 L2 | MP9 | | |
| 1950 | AEROSOLLER, zehirli, aşındırıcı | 2 | 5TC | | 2.2 +6.1 +8 | 190 327 344 625 | 120 ml | E0 | P207 LP02 | PP87 RR6 L2 | MP9 | | |
| 1950 | AEROSOLLER, zehirli, alevlenir | 2 | 5TF | | 2.1 +6.1 | 190 327 344 625 | 120 ml | E0 | P207 LP02 | PP87 RR6 L2 | MP9 | | |
| 1950 | AEROSOLLER, zehirli, alevlenir, aşındırıcı | 2 | 5TFC | | 2.1 +6.1 +8 | 190 327 344 625 | 120 ml | E0 | P207 LP02 | PP87 RR6 L2 | MP9 | | |
| 1950 | AEROSOLLER, zehirli, yükseltgen | 2 | 5TO | | 2.2 +5.1 +6.1 | 190 327 344 625 | 120 ml | E0 | P207 LP02 | PP17 PP87 RR6 L2 | MP9 | | |
| 1950 | AEROSOLLER, zehirli, yükseltgen, aşındırıcı | 2 | 5TOC | | 2.2 +5.1 +6.1 +8 | 190 327 344 625 | 120 ml | E0 | P207 LP02 | PP87 RR6 L2 | MP9 | | |
| 1951 | ARGON, SOĞUTULMUŞ SIVI | 2 | 3A | | 2.2 | 593 | 120 ml | E1 | P203 | | MP9 | T75 | TP5 |
| 1952 | ETİLEN OKSİT VE KARBON DİOKSİT KARIŞIMI %9'dan az etilen oksit içeren | 2 | 2A | | 2.2 | | 120 ml | E1 | P200 | | MP9 | (M) | |
| 1953 | SIKIŞTIRILMIŞ GAZ, ZEHİRLİ, ALEVLENİR, B.B.B. | 2 | 1TF | | 2.3 +2.1 | 274 | 0 | E0 | P200 | | MP9 | (M) | |
| 1954 | SIKIŞTIRILMIŞ GAZ, ALEVLENİR, B.B.B. | 2 | 1F | | 2.1 | 274 660 | 0 | E0 | P200 | | MP9 | (M) | |
| 1955 | SIKIŞTIRILMIŞ GAZ, ZEHİRLİ, B.B.B. | 2 | 1T | | 2.3 | 274 | 0 | E0 | P200 | | MP9 | (M) | |
| 1956 | SIKIŞTIRILMIŞ GAZ, B.B.B. | 2 | 1A | | 2.2 | 274 655 | 120 ml | E1 | P200 | | MP9 | (M) | |
| 1957 | DETERYUM, SIKIŞTIRILMIŞ | 2 | 1F | | 2.1 | | 0 | E0 | P200 | | MP9 | (M) | |
| 1958 | 1,2-DİKLORO-1,1,2,2-TETRAFLOROETAN (SOĞUTUCU GAZ R 114) | 2 | 2A | | 2.2 | | 120 ml | E1 | P200 | | MP9 | (M) T50 | |

| ADR tankı | | Tank taşıması için araç | Taşıma kategorisi (Tünel kısıtlama kodu) 1.1.3.6 (8.6) | Taşıma için özel hükümler | | | | Tehlike tanımlama No. | BM No. | İsim ve tanım 3.1.2 |
|-----------|--------------------|-------------------------|--|---------------------------|-------|--------------------------------|-----------|-----------------------|--------|---|
| Tank kodu | Özel hükümler | | | Ambalajlar | Dökme | Yükleme, boşaltma ve elleçleme | Operasyon | | | |
| 4.3 | 4.3.5, 6.8.4 | 9.1.1.2 | 1.1.3.6 (8.6) | 7.2.4 | 7.3.3 | 7.5.11 | 8.5 | 5.3.2.3 | | |
| (12) | (13) | (14) | (15) | (16) | (17) | (18) | (19) | (20) | (1) | (2) |
| | | | 3 (E) | V14 | | CV9 CV12 | | | 1950 | AEROSOLLER, asfiksant |
| | | | 1 (E) | V14 | | CV9 CV12 | | | 1950 | AEROSOLLER, aşındırıcı |
| | | | 1 (E) | V14 | | CV9 CV12 | | | 1950 | AEROSOLLER, aşındırıcı, yükseltgen |
| | | | 2 (D) | V14 | | CV9 CV12 | S2 | | 1950 | AEROSOLLER, alevlenir |
| | | | 1 (D) | V14 | | CV9 CV12 | S2 | | 1950 | AEROSOLLER, alevlenir, aşındırıcı |
| | | | 3 (E) | V14 | | CV9 CV12 | | | 1950 | AEROSOLLER, yükseltgen |
| | | | 1 (D) | V14 | | CV9 CV12 CV28 | | | 1950 | AEROSOLLER, zehirli |
| | | | 1 (D) | V14 | | CV9 CV12 CV28 | | | 1950 | AEROSOLLER, zehirli, aşındırıcı |
| | | | 1 (D) | V14 | | CV9 CV12 CV28 | S2 | | 1950 | AEROSOLLER, zehirli, alevlenir |
| | | | 1 (D) | V14 | | CV9 CV12 CV28 | S2 | | 1950 | AEROSOLLER, zehirli, alevlenir, aşındırıcı |
| | | | 1 (D) | V14 | | CV9 CV12 CV28 | | | 1950 | AEROSOLLER, zehirli, yükseltgen |
| | | | 1 (D) | V14 | | CV9 CV12 CV28 | | | 1950 | AEROSOLLER, zehirli, yükseltgen, aşındırıcı |
| RxBN | TU19 TA4 TT9 | AT | 3 (C/E) | V5 | | CV9 CV11 CV36 | S20 | 22 | 1951 | ARGON, SOĞUTULMUŞ SIVI |
| PxBN(M) | TA4 TT9 | AT | 3 (C/E) | | | CV9 CV10 CV36 | | 20 | 1952 | ETİLEN OKSİT VE KARBON DİOKSİT KARIŞIMI %9'dan az etilen oksit içeren |
| CxBH(M) | TU6 TA4 TT9 | FL | 1 (B/D) | | | CV9 CV10 CV36 | S2 S14 | 263 | 1953 | SIKIŞTIRILMIŞ GAZ, ZEHİRLİ, ALEVLENİR, B.B.B. |
| CxBN(M) | TA4 TT9 | FL | 2 (B/D) | | | CV9 CV10 CV36 | S2 S20 | 23 | 1954 | SIKIŞTIRILMIŞ GAZ, ALEVLENİR, B.B.B. |
| CxBH(M) | TU6 TA4 TT9 | AT | 1 (C/D) | | | CV9 CV10 CV36 | S14 | 26 | 1955 | SIKIŞTIRILMIŞ GAZ, ZEHİRLİ, B.B.B. |
| CxBN(M) | TA4 TT9 | AT | 3 (E) | | | CV9 CV10 CV36 | | 20 | 1956 | SIKIŞTIRILMIŞ GAZ, B.B.B. |
| CxBN(M) | TA4 TT9 | FL | 2 (B/D) | | | CV9 CV10 CV36 | S2 S20 | 23 | 1957 | DETERYUM, SIKIŞTIRILMIŞ |
| PxBN(M) | TA4 TT9 | AT | 3 (C/E) | | | CV9 CV10 CV36 | | 20 | 1958 | 1,2-DİKLORO-1,1,2,2-TETRAFLOROETAN (SOĞUTUCU GAZ R 114) |

| BM No. | İsim ve tanım | Sınıf | Sınıflandırma Kodu | Ambalajlama grubu | Etiketler | Özel hükümler | Sınırlı ve istisnai miktarlar | | Ambalajlama | | | Portatif tanklar ve yığın konteynerler | |
|--------|--|-------|--------------------|-------------------|-------------------|--------------------------|-------------------------------|---------|-------------------------------|----------------------------------|--------------------------------------|--|-----------------------|
| | | | | | | | 3.4 | 3.5.1.2 | Ambalajlama talimatları 4.1.4 | Özel ambalajlama hükümleri 4.1.4 | Karışık ambalajlama hükümleri 4.1.10 | Talimatlar 4.2.5.2 7.3.2 | Özel hükümler 4.2.5.3 |
| (1) | (2) | (3a) | (3b) | (4) | (5) | (6) | (7a) | (7b) | (8) | (9a) | (9b) | (10) | (11) |
| 1959 | 1,1-DİFLOROETİLEN (SOĞUTUCU GAZ R 1132a) | 2 | 2F | | 2.1 | | 0 | E0 | P200 | | MP9 | (M) | |
| 1961 | ETAN, SOĞUTULMUŞ SIVI | 2 | 3F | | 2.1 | | 0 | E0 | P203 | | MP9 | T75 | TP5 |
| 1962 | ETİLEN | 2 | 2F | | 2.1 | | 0 | E0 | P200 | | MP9 | (M) | |
| 1963 | HELYUM, SOĞUTULMUŞ SIVI | 2 | 3A | | 2.2 | 593 | 120 ml | E1 | P203 | | MP9 | T75 | TP5 TP34 |
| 1964 | HİDROKARBON GAZ KARIŞIMI, SIKIŞTIRILMIŞ, B.B.B. | 2 | 1F | | 2.1 | 274 | 0 | E0 | P200 | | MP9 | (M) | |
| 1965 | HİDROKARBON GAZ KARIŞIMI, SIVILAŞTIRILMIŞ, B.B.B. A01, A02, A0, A1, B1, B2, B veya C karışımları gibi | 2 | 2F | | 2.1 | 274 583 652 660 | 0 | E0 | P200 | | MP9 | (M) T50 | |
| 1966 | HİDROJEN, SOĞUTULMUŞ SIVI | 2 | 3F | | 2.1 | | 0 | E0 | P203 | | MP9 | T75 | TP5 TP23 TP34 |
| 1967 | İNSEKTİSİD GAZ, ZEHİRLİ, B.B.B. | 2 | 2T | | 2.3 | 274 | 0 | E0 | P200 | | MP9 | (M) | |
| 1968 | İNSEKTİSİD GAZ, B.B.B. | 2 | 2A | | 2.2 | 274 | 120 ml | E1 | P200 | | MP9 | (M) | |
| 1969 | İZOBÜTAN | 2 | 2F | | 2.1 | 657 660 | 0 | E0 | P200 | | MP9 | (M) T50 | |
| 1970 | KRİPTON, SOĞUTULMUŞ SIVI | 2 | 3A | | 2.2 | 593 | 120 ml | E1 | P203 | | MP9 | T75 | TP5 |
| 1971 | METAN, SIKIŞTIRILMIŞ veya DOĞAL GAZ, SIKIŞTIRILMIŞ yüksek metan içeren | 2 | 1F | | 2.1 | 660 | 0 | E0 | P200 | | MP9 | (M) | |
| 1972 | METAH, SOĞUTULMUŞ SIVI veya DOĞAL GAZ, SOĞUTULMUŞ SIVI | 2 | 3F | | 2.1 | | 0 | E0 | P203 | | MP9 | T75 | TP5 |
| 1973 | KLORODİFLORO-METAN VE KLOROPENTAFLORO-ETAN KARIŞIMI sabit kaynama noktası olan ve yaklaşık %49 klorodiflorometan içeren (SOĞUTUCU GAZ R 502) | 2 | 2A | | 2.2 | | 120 ml | E1 | P200 | | MP9 | (M) T50 | |
| 1974 | KLORODİFLOROBROMO-METAN (SOĞUTUCU GAZ R | 2 | 2A | | 2.2 | | 120 ml | E1 | P200 | | MP9 | (M) T50 | |
| 1975 | NİTRİK OKSİT VE DIAZOT TETROKSİT KARIŞIMI (NİTRİK OKSİT VE AZOT DİOKSİT KARIŞIMI) | 2 | 2TOC | | 2.3 +5.1 +8 | | 0 | E0 | P200 | | MP9 | | |
| 1976 | OKTAFLOROSİKLO-BÜTAN (SOĞUTUCU GAZ RC 318) | 2 | 2A | | 2.2 | | 120 ml | E1 | P200 | | MP9 | (M) T50 | |
| 1977 | AZOT, SOĞUTULMUŞ SIVI | 2 | 3A | | 2.2 | 345 346 593 | 120 ml | E1 | P203 | | MP9 | T75 | TP5 |
| 1978 | PROPAN | 2 | 2F | | 2.1 | 652 657 660 | 0 | E0 | P200 | | MP9 | (M) T50 | |
| 1982 | TETLARFLOROMETAN (SOĞUTUCU GAZ R 14) | 2 | 2A | | 2.2 | | 120 ml | E1 | P200 | | MP9 | (M) | |

| ADR tankı | | Tank taşıması için araç | Taşıma kategorisi (Tünel kısıtlama kodu) 1.1.3.6 (8.6) | Taşıma için özel hükümler | | | | Tehlike tanımlama No. | BM No. | İsim ve tanım |
|-----------|--------------------|-------------------------|--|---------------------------|-------|--------------------------------|-----------|-----------------------|--------|--|
| Tank kodu | Özel hükümler | | | Ambalajlar | Dökme | Yükleme, boşaltma ve elleçleme | Operasyon | | | |
| 4.3 | 4.3.5, 6.8.4 | 9.1.1.2 | 1.1.3.6 (8.6) | 7.2.4 | 7.3.3 | 7.5.11 | 8.5 | 5.3.2.3 | 3.1.2 | |
| (12) | (13) | (14) | (15) | (16) | (17) | (18) | (19) | (20) | (1) | (2) |
| PxBN(M) | TA4 TT9 | FL | 2 (B/D) | | | CV9 CV10 CV36 | S2 S20 | 239 | 1959 | 1,1-DİFLOROETİLEN (SOĞUTUCU GAZ R 1132a) |
| RxBN | TU18 TA4 TT9 | FL | 2 (B/D) | V5 | | CV9 CV11 CV36 | S2 S17 | 223 | 1961 | ETAN, SOĞUTULMUŞ SIVI |
| PxBN(M) | TA4 TT9 | FL | 2 (B/D) | | | CV9 CV10 CV36 | S2 S20 | 23 | 1962 | ETİLEN |
| RxBN | TU19 TA4 TT9 | AT | 3 (C/E) | V5 | | CV9 CV11 CV36 | S20 | 22 | 1963 | HELYUM, SOĞUTULMUŞ SIVI |
| CxBN(M) | TA4 TT9 | FL | 2 (B/D) | | | CV9 CV10 CV36 | S2 S20 | 23 | 1964 | HİDROKARBON GAZ KARIŞIMI, SIKIŞTIRILMIŞ, B.B.B. |
| PxBN(M) | TA4 TT9 | FL | 2 (B/D) | | | CV9 CV10 CV36 | S2 S20 | 23 | 1965 | HİDROKARBON GAZ KARIŞIMI, SIVILAŞTIRILMIŞ, B.B.B. A01, A02, A0, A1, B1, B2, B veya C karışımları gibi |
| RxBN | TU18 TA4 TT9 | FL | 2 (B/D) | V5 | | CV9 CV11 CV36 | S2 S17 | 223 | 1966 | HİDROJEN, SOĞUTULMUŞ SIVI |
| PxBH(M) | TU6 TA4 TT9 | AT | 1 (C/D) | | | CV9 CV10 CV36 | S14 | 26 | 1967 | İNSEKTİSİD GAZ, ZEHİRLİ, B.B.B. |
| PxBN(M) | TA4 TT9 | AT | 3 (C/E) | | | CV9 CV10 CV36 | | 20 | 1968 | İNSEKTİSİD GAZ, B.B.B. |
| PxBN(M) | TA4 TT9 | FL | 2 (B/D) | | | CV9 CV10 CV36 | S2 S20 | 23 | 1969 | İZOBÜTAN |
| RxBN | TU19 TA4 TT9 | AT | 3 (C/E) | V5 | | CV9 CV11 CV36 | S20 | 22 | 1970 | KRİPTON, SOĞUTULMUŞ SIVI |
| CxBN(M) | TA4 TT9 | FL | 2 (B/D) | | | CV9 CV10 CV36 | S2 S20 | 23 | 1971 | METAN, SIKIŞTIRILMIŞ veya DOĞAL GAZ, SIKIŞTIRILMIŞ yüksek metan içeren |
| RxBN | TU18 TA4 TT9 | FL | 2 (B/D) | V5 | | CV9 CV11 CV36 | S2 S17 | 223 | 1972 | METAH, SOĞUTULMUŞ SIVI veya DOĞAL GAZ, SOĞUTULMUŞ SIVI |
| PxBN(M) | TA4 TT9 | AT | 3 (C/E) | | | CV9 CV10 CV36 | | 20 | 1973 | KLORODİFLORO-METAN VE KLOROPENTAFLORO-ETAN KARIŞIMI sabit kaynama noktası olan ve yaklaşık %49 klorodiflorometan içeren (SOĞUTUCU GAZ R 502) |
| PxBN(M) | TA4 TT9 | AT | 3 (C/E) | | | CV9 CV10 CV36 | | 20 | 1974 | KLORODİFLOROBROMO-METAN (SOĞUTUCU GAZ R |
| | | | 1 (D) | | | CV9 CV10 CV36 | S14 | | 1975 | NİTRİK OKSİT VE DİAZOT TETROKSİT KARIŞIMI (NİTRİK OKSİT VE AZOT DİOKSİT KARIŞIMI) |
| PxBN(M) | TA4 TT9 | AT | 3 (C/E) | | | CV9 CV10 CV36 | | 20 | 1976 | OKTAFLOROSİKLO-BÜTAN (SOĞUTUCU GAZ RC 318) |
| RxBN | TU19 TA4 TT9 | AT | 3 (C/E) | V5 | | CV9 CV11 CV36 | S20 | 22 | 1977 | AZOT, SOĞUTULMUŞ SIVI |
| PxBN(M) | TA4 TT9 | FL | 2 (B/D) | | | CV9 CV10 CV36 | S2 S20 | 23 | 1978 | PROPAN |
| PxBN(M) | TA4 TT9 | AT | 3 (C/E) | | | CV9 CV10 CV36 | | 20 | 1982 | TETLARFLOROMETAN (SOĞUTUCU GAZ R 14) |

| BM No. | İsim ve tanım | Sınıf | Sınıflandırma Kodu | Ambalajlama grubu | Etiketler | Özel hükümler | Sınırlı ve istisnai miktarlar | | Ambalajlama | | | Portatif tanklar ve yığın konteynerler | |
|--------|--|-------|--------------------|-------------------|-----------|--------------------|-------------------------------|---------|-------------------------------|----------------------------------|-------------------------------------|--|-----------------------|
| | | | | | | | 3.4 | 3.5.1.2 | Ambalajlama talimatları 4.1.4 | Özel ambalajlama hükümleri 4.1.4 | Karşık ambalajlama hükümleri 4.1.10 | Talimatlar 4.2.5.2 7.3.2 | Özel hükümler 4.2.5.3 |
| (1) | (2) | (3a) | (3b) | (4) | (5) | (6) | (7a) | (7b) | (8) | (9a) | (9b) | (10) | (11) |
| 1983 | 1-KLORO-2,2,2-TRİFLOROETAN (SOĞUTUCU GAZ R | 2 | 2A | | 2.2 | | 120 ml | E1 | P200 | | MP9 | (M) T50 | |
| 1984 | TRİFLOROMETAN (SOĞUTUCU GAZ R 23) | 2 | 2A | | 2.2 | | 120 ml | E1 | P200 | | MP9 | (M) | |
| 1986 | ALKOLLER, ALEVLENİR, ZEHİRLİ, B.B.B. | 3 | FT1 | I | 3 +6.1 | 274 | 0 | E0 | P001 | | MP7 MP17 | T14 | TP2 TP27 |
| 1986 | ALKOLLER, ALEVLENİR, ZEHİRLİ, B.B.B. | 3 | FT1 | II | 3 +6.1 | 274 | 1 L | E2 | P001 IBC02 | | MP19 | T11 | TP2 TP27 |
| 1986 | ALKOLLER, ALEVLENİR, ZEHİRLİ, B.B.B. | 3 | FT1 | III | 3 +6.1 | 274 | 5 L | E1 | P001 IBC03 R001 | | MP19 | T7 | TP1 TP28 |
| 1987 | ALKOLLER, B.B.B (50 °C'de buhar basıncı 110 kPa'dan fazla) | 3 | F1 | II | 3 | 274 601 640C | 1 L | E2 | P001 | | MP19 | T7 | TP1 TP8 TP28 |
| 1987 | ALKOLLER, B.B.B (50 °C'de buhar basıncı 110 kPa'dan az) | 3 | F1 | II | 3 | 274 601 640D | 1 L | E2 | P001 IBC02 R001 | | MP19 | T7 | TP1 TP8 TP28 |
| 1987 | ALKOLLER, B.B.B. | 3 | F1 | III | 3 | 274 601 | 5 L | E1 | P001 IBC03 LP01 R001 | | MP19 | T4 | TP1 TP29 |
| 1988 | ALDEHİTLER, ALEVLENİR, ZEHİRLİ, B.B.B. | 3 | FT1 | I | 3 +6.1 | 274 | 0 | E0 | P001 | | MP7 MP17 | T14 | TP2 TP27 |
| 1988 | ALDEHİTLER, ALEVLENİR, ZEHİRLİ, B.B.B. | 3 | FT1 | II | 3 +6.1 | 274 | 1 L | E2 | P001 IBC02 | | MP19 | T11 | TP2 TP27 |
| 1988 | ALDEHİTLER, ALEVLENİR, ZEHİRLİ, B.B.B. | 3 | FT1 | III | 3 +6.1 | 274 | 5 L | E1 | P001 IBC03 R001 | | MP19 | T7 | TP1 TP28 |
| 1989 | ALDEHİTLER, B.B.B. | 3 | F1 | I | 3 | 274 | 0 | E3 | P001 | | MP7 MP17 | T11 | TP1 TP27 |
| 1989 | ALDEHİTLER, B.B.B (50 °C'de buhar basıncı 110 kPa'dan fazla) | 3 | F1 | II | 3 | 274 640C | 1 L | E2 | P001 | | MP19 | T7 | TP1 TP8 TP28 |
| 1989 | ALDEHİTLER, B.B.B (50 °C'de buhar basıncı 110 kPa'dan az) | 3 | F1 | II | 3 | 274 640D | 1 L | E2 | P001 IBC02 R001 | | MP19 | T7 | TP1 TP8 TP28 |
| 1989 | ALDEHİTLER, B.B.B. | 3 | F1 | III | 3 | 274 | 5 L | E1 | P001 IBC03 LP01 R001 | | MP19 | T4 | TP1 TP29 |
| 1990 | BENZALDEHİT | 9 | M11 | III | 9 | | 5 L | E1 | P001 IBC03 LP01 R001 | | MP15 | T2 | TP1 |
| 1991 | KLOROPREN, KARARLILAŞTI | 3 | FT1 | I | 3 +6.1 | | 0 | E0 | P001 | | MP7 MP17 | T14 | TP2 TP6 |
| 1992 | ALEVLENİR SIVI, ZEHİRLİ, B.B.B. | 3 | FT1 | I | 3 +6.1 | 274 | 0 | E0 | P001 | | MP7 MP17 | T14 | TP2 TP27 |
| 1992 | ALEVLENİR SIVI, ZEHİRLİ, B.B.B. | 3 | FT1 | II | 3 +6.1 | 274 | 1 L | E2 | P001 IBC02 | | MP19 | T7 | TP2 |
| 1992 | ALEVLENİR SIVI, ZEHİRLİ, B.B.B. | 3 | FT1 | III | 3 +6.1 | 274 | 5 L | E1 | P001 IBC03 R001 | | MP19 | T7 | TP1 TP28 |
| 1993 | ALEVLENİR SIVI, B.B.B. | 3 | F1 | I | 3 | 274 | 0 | E3 | P001 | | MP7 MP17 | T11 | TP1 TP27 |
| 1993 | ALEVLENİR SIVI, B.B.B (50 °C'de buhar basıncı 110 kPa'dan fazla) | 3 | F1 | II | 3 | 274 601 640C | 1 L | E2 | P001 | | MP19 | T7 | TP1 TP8 TP28 |
| 1993 | ALEVLENİR SIVI, B.B.B (50 °C'de buhar basıncı 110 kPa'dan az) | 3 | F1 | II | 3 | 274 601 640D | 1 L | E2 | P001 IBC02 R001 | | MP19 | T7 | TP1 TP8 TP28 |

| ADR tankı | | Tank taşıması için araç | Taşıma kategorisi (Tünel kısıtlama kodu) 1.1.3.6 (8.6) | Taşıma için özel hükümler | | | | Tehlike tanımlama No. | BM No. | İsim ve tanım |
|-----------|-------------------|-------------------------|--|---------------------------|-------|--------------------------------|-----------|-----------------------|--------|--|
| Tank kodu | Özel hükümler | | | Ambalajlar | Dökme | Yükleme, boşaltma ve elleçleme | Operasyon | | | |
| 4.3 | 4.3.5, 6.8.4 | 9.1.1.2 | 1.1.3.6 (8.6) | 7.2.4 | 7.3.3 | 7.5.11 | 8.5 | 5.3.2.3 | 3.1.2 | |
| (12) | (13) | (14) | (15) | (16) | (17) | (18) | (19) | (20) | (1) | (2) |
| PxBN(M) | TA4 TT9 | AT | 3 (C/E) | | | CV9 CV10 CV36 | | 20 | 1983 | I-KLORO-2,2,2-TRİFLOROETAN (SOĞUTUCU GAZ R |
| PxBN(M) | TA4 TT9 | AT | 3 (C/E) | | | CV9 CV10 CV36 | | 20 | 1984 | TRİFLOROMETAN (SOĞUTUCU GAZ R 23) |
| L10CH | TU14 TU15 TE21 | FL | 1 (C/E) | | | CV13 CV28 | S2 S22 | 336 | 1986 | ALKOLLER, ALEVLENİR, ZEHİRLİ, B.B.B. |
| L4BH | TU15 | FL | 2 (D/E) | | | CV13 CV28 | S2 S22 | 336 | 1986 | ALKOLLER, ALEVLENİR, ZEHİRLİ, B.B.B. |
| L4BH | TU15 | FL | 3 (D/E) | V12 | | CV13 CV28 | S2 | 36 | 1986 | ALKOLLER, ALEVLENİR, ZEHİRLİ, B.B.B. |
| L1.5BN | | FL | 2 (D/E) | | | | S2 S20 | 33 | 1987 | ALKOLLER, B.B.B (50 °C' de buhar basıncı 110 kPa' dan fazla) |
| LGBF | | FL | 2 (D/E) | | | | S2 S20 | 33 | 1987 | ALKOLLER, B.B.B (50 °C' de buhar basıncı 110 kPa' dan az) |
| LGBF | | FL | 3 (D/E) | V12 | | | S2 | 30 | 1987 | ALKOLLER, B.B.B. |
| L10CH | TU14 TU15 TE21 | FL | 1 (C/E) | | | CV13 CV28 | S2 S22 | 336 | 1988 | ALDEHİTLER, ALEVLENİR, ZEHİRLİ, B.B.B. |
| L4BH | TU15 | FL | 2 (D/E) | | | CV13 CV28 | S2 S22 | 336 | 1988 | ALDEHİTLER, ALEVLENİR, ZEHİRLİ, B.B.B. |
| L4BH | TU15 | FL | 3 (D/E) | V12 | | CV13 CV28 | S2 | 36 | 1988 | ALDEHİTLER, ALEVLENİR, ZEHİRLİ, B.B.B. |
| L4BN | | FL | 1 (D/E) | | | | S2 S20 | 33 | 1989 | ALDEHİTLER, B.B.B. |
| L1.5BN | | FL | 2 (D/E) | | | | S2 S20 | 33 | 1989 | ALDEHİTLER, B.B.B (50 °C' de buhar basıncı 110 kPa' dan fazla) |
| LGBF | | FL | 2 (D/E) | | | | S2 S20 | 33 | 1989 | ALDEHİTLER, B.B.B (50 °C' de buhar basıncı 110 kPa' dan az) |
| LGBF | | FL | 3 (D/E) | V12 | | | S2 | 30 | 1989 | ALDEHİTLER, B.B.B. |
| LGBV | | AT | 3 (E) | V12 | | | | 90 | 1990 | BENZALDEHİT |
| L10CH | TU14 TU15 TE21 | FL | 1 (C/E) | | | CV13 CV28 | S2 S22 | 336 | 1991 | KLOROPREN, KARARLILAŞTI |
| L10CH | TU14 TU15 TE21 | FL | 1 (C/E) | | | CV13 CV28 | S2 S22 | 336 | 1992 | ALEVLENİR SIVI, ZEHİRLİ, B.B.B. |
| L4BH | TU15 | FL | 2 (D/E) | | | CV13 CV28 | S2 S22 | 336 | 1992 | ALEVLENİR SIVI, ZEHİRLİ, B.B.B. |
| L4BH | TU15 | FL | 3 (D/E) | V12 | | CV13 CV28 | S2 | 36 | 1992 | ALEVLENİR SIVI, ZEHİRLİ, B.B.B. |
| L4BN | | FL | 1 (D/E) | | | | S2 S20 | 33 | 1993 | ALEVLENİR SIVI, B.B.B. |
| L1.5BN | | FL | 2 (D/E) | | | | S2 S20 | 33 | 1993 | ALEVLENİR SIVI, B.B.B (50 °C' de buhar basıncı 110 kPa' dan fazla) |
| LGBF | | FL | 2 (D/E) | | | | S2 S20 | 33 | 1993 | ALEVLENİR SIVI, B.B.B (50 °C' de buhar basıncı 110 kPa' dan az) |

| BM No. | İsim ve tanım | Sınıf | Sınıflandırma Kodu | Ambalajlama grubu | Etiketler | Özel hükümler | Sınırlı ve istisnai miktarlar | | Ambalajlama | | | Portatif tanklar ve yığın konteynerler | |
|--------|--|-------|--------------------|-------------------|-----------|--------------------|-------------------------------|---------|-------------------------------|----------------------------------|--------------------------------------|--|-----------------------|
| | | | | | | | 3.4 | 3.5.1.2 | Ambalajlama talimatları 4.1.4 | Özel ambalajlama hükümleri 4.1.4 | Karışık ambalajlama hükümleri 4.1.10 | Talimatlar 4.2.5.2 7.3.2 | Özel hükümler 4.2.5.3 |
| (1) | (2) | (3a) | (3b) | (4) | (5) | (6) | (7a) | (7b) | (8) | (9a) | (9b) | (10) | (11) |
| 1993 | ALEVLENİR SIVI, B.B.B. | 3 | F1 | III | 3 | 274 601 640E | 5 L | E1 | P001 IBC03 LP01 R001 | | MP19 | T4 | TP1 TP29 |
| 1993 | ALEVLENİR SIVI, B.B.B. (2.2.3.1.4 uyarınca akamaz ve parlama noktası 23 °C'nin altında) (kaynama noktası 35 °C'den az) | 3 | F1 | III | 3 | 274 601 640F | 5 L | E1 | P001 LP01 R001 | | MP19 | T4 | TP1 TP29 |
| 1993 | ALEVLENİR SIVI, B.B.B. (2.2.3.1.4 uyarınca akamaz ve parlama noktası 23 °C'nin altında) (50 °C'de buhar basıncı 110 kPa'dan fazla, kaynama noktası 35°C'den fazla)) | 3 | F1 | III | 3 | 274 601 640G | 5 L | E1 | P001 LP01 R001 | | MP19 | T4 | TP1 TP29 |
| 1993 | ALEVLENİR SIVI, içeren (2.2.3.1.4 uyarınca akamaz ve parlama noktası 23 °C'nin altında) (50 °C'de buhar basıncı 110 kPa'dan az) | 3 | F1 | III | 3 | 274 601 640H | 5 L | E1 | P001 IBC02 LP01 R001 | | MP19 | T4 | TP1 TP29 |
| 1994 | DEMİR PENTAKARBONİL | 6.1 | TF1 | I | 6.1 +3 | 354 | 0 | E0 | P601 | | MP2 | T22 | TP2 |
| 1999 | KATРАНLAR, SIVI, yol yağı ve inceltilmiş bitümler dahil (50 °C'de buhar basıncı 110 kPa'dan fazla) | 3 | F1 | II | 3 | 640C | 5 L | E2 | P001 | | MP19 | T3 | TP3 TP29 |
| 1999 | KATРАНLAR, SIVI, yol yağları ve inceltilmiş bitümler dahil (50 °C'de buhar basıncı 110 kPa'dan az) | 3 | F1 | II | 3 | 640D | 5 L | E2 | P001 IBC02 R001 | | MP19 | T3 | TP3 TP29 |
| 1999 | KATРАНLAR, SIVI, yol yağları ve inceltilmiş bitümler dahil | 3 | F1 | III | 3 | 640E | 5 L | E1 | P001 IBC03 LP01 R001 | | MP19 | T1 | TP3 |
| 1999 | KATРАНLAR, SIVI, yol yağları ve inceltilmiş bitümler dahil (2.2.3.1.4 uyarınca akamaz ve parlama noktası 23°C'nin altında) (kaynama noktası 35°C'den az) | 3 | F1 | III | 3 | 640F | 5 L | E1 | P001 LP01 R001 | | MP19 | T1 | TP3 |
| 1999 | KATРАНLAR, SIVI, yol yağları ve inceltilmiş bitümler dahil (2.2.3.1.4 uyarınca akamaz ve parlama noktası 23°C'nin altında) (50°C'de buhar basıncı 110 kPa'dan fazla, kaynama noktası 35°C'den fazla) | 3 | F1 | III | 3 | 640G | 5 L | E1 | P001 LP01 R001 | | MP19 | T1 | TP3 |
| 1999 | KATРАНLAR, SIVI, yol yağları ve inceltilmiş bitümler dahil (2.2.3.1.4 uyarınca akamaz ve parlama noktası 23°C'nin altında) (50°C'de buhar basıncı 110 kPa'dan fazla) | 3 | F1 | III | 3 | 640H | 5 L | E1 | P001 IBC02 LP01 R001 | | MP19 | T1 | TP3 |
| 2000 | SELULOİD blok, çubuk, rulo, tabaka, tüpler, vb. halinde, hurda dışında | 4.1 | F1 | III | 4.1 | 502 | 5 kg | E1 | P002 LP02 R001 | PP7 | MP11 | | |
| 2001 | KOBALT NAFTENATLAR, TOZ | 4.1 | F3 | III | 4.1 | | 5 kg | E1 | P002 IBC08 LP02 R001 | B3 | MP11 | T1 | TP33 |
| 2002 | SELULOİD, HURDA | 4.2 | S2 | III | 4.2 | 526 592 | 0 | E1 | P002 IBC08 LP02 R001 | PP8 B3 | MP14 | | |
| 2004 | MAGNEZYUM DIAMİD | 4.2 | S4 | II | 4.2 | | 0 | E2 | P410 IBC06 | | MP14 | T3 | TP33 |

| ADR tankı | | Tank taşıması için araç | Taşıma kategorisi (Tünel kısıtlama kodu) 1.1.3.6 (8.6) | Taşıma için özel hükümler | | | | Tehlike tanımlama No. | BM No. | İsim ve tanım |
|-----------|------------------------------|-------------------------|--|---------------------------|-------|--------------------------------|-----------|-----------------------|--------|---|
| Tank kodu | Özel hükümler | | | Ambalajlar | Dökme | Yükleme, boşaltma ve elleçleme | Operasyon | | | |
| 4.3 | 4.3.5, 6.8.4 | 9.1.1.2 | 3 (D/E) | 7.2.4 | 7.3.3 | 7.5.11 | 8.5 | 5.3.2.3 | 3.1.2 | |
| (12) | (13) | (14) | (15) | (16) | (17) | (18) | (19) | (20) | (1) | (2) |
| LGBF | | FL | 3 (D/E) | V12 | | | S2 | 30 | 1993 | ALEVLENİR SIVI, B.B.B. |
| L4BN | | FL | 3 (D/E) | | | | S2 | 33 | 1993 | ALEVLENİR SIVI, B.B.B.(2.2.3.1.4 uyarınca akmaz ve parlama noktası 23 °C'nin altında) (kaynama noktası 35 °C'den az) |
| L1.5BN | | FL | 3 (D/E) | | | | S2 | 33 | 1993 | ALEVLENİR SIVI, B.B.B.(2.2.3.1.4 uyarınca akmaz ve parlama noktası 23 °C'nin altında) (50 °C'de buhar basıncı 110 kPa'dan fazla, kaynama noktası 35°C'den fazla) |
| LGBF | | FL | 3 (D/E) | | | | S2 | 33 | 1993 | ALEVLENİR SIVI, içeren (2.2.3.1.4 uyarınca akmaz ve parlama noktası 23 °C'nin altında) (50 °C'de buhar basıncı 110 kPa'dan az) |
| L15CH | TU14 TU15 TU31 TE19 TE21 TM3 | FL | 1 (C/D) | | | CV1 CV13 CV28 | S2 S9 S14 | 663 | 1994 | DEMİR PENTAKARBONİL |
| L1.5BN | | FL | 2 (D/E) | | | | S2 S20 | 33 | 1999 | KATRANLAR, SIVI, yol yağı ve inceltilmiş bitümler dahil (50 °C'de buhar basıncı 110 kPa'dan fazla) |
| LGBF | | FL | 2 (D/E) | | | | S2 S20 | 33 | 1999 | KATRANLAR, SIVI, yol yağları ve inceltilmiş bitümler dahil (50 °C'de buhar basıncı 110 kPa'dan az) |
| LGBF | | FL | 3 (D/E) | V12 | | | S2 | 30 | 1999 | KATRANLAR, SIVI, yol yağları ve inceltilmiş bitümler dahil |
| L4BN | | FL | 3 (D/E) | | | | S2 | 33 | 1999 | KATRANLAR, SIVI, yol yağları ve inceltilmiş bitümler dahil (2.2.3.1.4 uyarınca akmaz ve parlama noktası 23°C'nin altında) (kaynama noktası 35°C'den az) |
| L1.5BN | | FL | 3 (D/E) | | | | S2 | 33 | 1999 | KATRANLAR, SIVI, yol yağları ve inceltilmiş bitümler dahil (2.2.3.1.4 uyarınca akmaz ve parlama noktası 23°C'nin altında) (50°C'de buhar basıncı 110 kPa'dan fazla, kaynama noktası 35°C'den fazla) |
| LGBF | | FL | 3 (D/E) | | | | S2 | 33 | 1999 | KATRANLAR, SIVI, yol yağları ve inceltilmiş bitümler dahil (2.2.3.1.4 uyarınca akmaz ve parlama noktası 23°C'nin altında) (50°C'de buhar basıncı 110 kPa'dan az) |
| | | | 3 (E) | | | | | | 2000 | SELULOİD blok, çubuk, rulo, tabaka, tüpler, vb. halinde, hurda dışında |
| SGAV | | AT | 3 (E) | | VV1 | | | 40 | 2001 | KOBALT NAFTENATLAR, TOZ |
| | | | 3 (E) | V1 | | | | | 2002 | SELULOİD, HURDA |
| SGAN | | AT | 2 (D/E) | V1 | | | | 40 | 2004 | MAGNEZYUM DİAMİD |

| BM No. | İsim ve tanım | Sınıf | Sınıflandırma Kodu | Ambalajlama grubu | Etiketler | Özel hükümler | Sınırlı ve istisnai miktarlar | | Ambalajlama | | | Portatif tanklar ve yığın konteynerler | |
|--------|---|-------|--------------------|-------------------|-------------|---------------|-------------------------------|---------|-------------------------------|----------------------------------|--------------------------------------|--|-----------------------|
| | | | | | | | 3.4 | 3.5.1.2 | Ambalajlama talimatları 4.1.4 | Özel ambalajlama hükümleri 4.1.4 | Karışık ambalajlama hükümleri 4.1.10 | Talimatlar 4.2.5.2 7.3.2 | Özel hükümler 4.2.5.3 |
| (1) | (2) | (3a) | (3b) | 2.1.1.3 | 5.2.2 | 3.3 | (7a) | (7b) | (8) | (9a) | (9b) | (10) | (11) |
| 2006 | PLASTİKLER, NITROSELÜLOZ-ESASLI, KENDİLİĞİNDEN ISINAN, | 4.2 | S2 | III | 4.2 | 274 528 | 0 | E1 | P002 R001 | | MP14 | | |
| 2008 | ZİRKONYUM TOZU, KURU | 4.2 | S4 | I | 4.2 | 524 540 | 0 | E0 | P404 | | MP13 | T21 | TP7 TP33 |
| 2008 | ZİRKONYUM TOZU, KURU | 4.2 | S4 | II | 4.2 | 524 540 | 0 | E2 | P410 IBC06 | | MP14 | T3 | TP33 |
| 2008 | ZİRKONYUM TOZU, KURU | 4.2 | S4 | III | 4.2 | 524 540 | 0 | E1 | P002 IBC08 LP02 R001 | B3 | MP14 | T1 | TP33 |
| 2009 | ZİRKONYUM, KURU, işlenmiş tabakalar, şeritler veya sarmal tel şeklinde | 4.2 | S4 | III | 4.2 | 524 592 | 0 | E1 | P002 LP02 R001 | | MP14 | | |
| 2010 | MAGNEZYUM HİDRİT | 4.3 | W2 | I | 4.3 | | 0 | E0 | P403 | | MP2 | | |
| 2011 | MAGNEZYUM FOSFİT | 4.3 | WT2 | I | 4.3 +6.1 | | 0 | E0 | P403 | | MP2 | | |
| 2012 | POTASYUM FOSFİT | 4.3 | WT2 | I | 4.3 +6.1 | | 0 | E0 | P403 | | MP2 | | |
| 2013 | STRONTİUM FOSFİT | 4.3 | WT2 | I | 4.3 +6.1 | | 0 | E0 | P403 | | MP2 | | |
| 2014 | HİDROJEN PEROKSİT, SULU ÇÖZELTİ hidrojen peroksit oranı %20'den fazla, ancak %60'tan az (gerektiği gibi kararlaştırılmış) | 5.1 | OC1 | II | 5.1 +8 | | 1 L | E2 | P504 IBC02 | PP10 B5 | MP15 | T7 | TP2 TP6 TP24 |
| 2015 | HİDROJEN PEROKSİT, SULU ÇÖZELTİ, KARARLIlaştırılmış %70'den fazla hidrojen peroksit ile | 5.1 | OC1 | I | 5.1 +8 | 640N | 0 | E0 | P501 | | MP2 | T9 | TP2 TP6 TP24 |
| 2015 | HİDROJEN PEROKSİT, SULU ÇÖZELTİ, KARARLIlaştırılmış %60'tan fazla ancak %70'den az hidrojen peroksit ile | 5.1 | OC1 | I | 5.1 +8 | 640O | 0 | E0 | P501 | | MP2 | T9 | TP2 TP6 TP24 |
| 2016 | MÜHİMMAT, ZEHİRLİ, PATLAYICI OLMAYAN fırlatma yükü, atış yükü veya iticibarutu olmayan, fünyesiz | 6.1 | T2 | II | 6.1 | | 0 | E0 | P600 | | MP10 | | |
| 2017 | MÜHİMMAT, GÖZ YAŞARTICI, PATLAYICI OLMAYAN fırlatma yükü, atış yükü veya iticibarutu | 6.1 | TC2 | II | 6.1 +8 | | 0 | E0 | P600 | | | | |
| 2018 | KLOROANİLİNLER, KATI | 6.1 | T2 | II | 6.1 | | 500 g | E4 | P002 IBC08 | B4 | MP10 | T3 | TP33 |
| 2019 | KLOROANİLİNLER, SIVI | 6.1 | T1 | II | 6.1 | | 100 ml | E4 | P001 IBC02 | | MP15 | T7 | TP2 |
| 2020 | KLOROFENOLLER, KATI | 6.1 | T2 | III | 6.1 | 205 | 5 kg | E1 | P002 IBC08 LP02 R001 | B3 | MP10 | T1 | TP33 |
| 2021 | KLOROFENOLLER, SIVI | 6.1 | T1 | III | 6.1 | | 5 L | E1 | P001 IBC03 LP01 R001 | | MP19 | T4 | TP1 |
| 2022 | KRESİLİK ASİT | 6.1 | TC1 | II | 6.1 +8 | | 100 ml | E4 | P001 IBC02 | | MP15 | T7 | TP2 |
| 2023 | EPİKLOROHİDRİN | 6.1 | TF1 | II | 6.1 +3 | 279 | 100 ml | E4 | P001 IBC02 | | MP15 | T7 | TP2 |
| 2024 | ÇİVA BİLEŞİĞİ, SIVI, B.B.B. | 6.1 | T4 | I | 6.1 | 43 274 | 0 | E5 | P001 | | MP8 MP17 | | |
| 2024 | ÇİVA BİLEŞİĞİ, SIVI, B.B.B. | 6.1 | T4 | II | 6.1 | 43 274 | 100 ml | E4 | P001 IBC02 | | MP15 | | |
| 2024 | ÇİVA BİLEŞİĞİ, SIVI, B.B.B. | 6.1 | T4 | III | 6.1 | 43 274 | 5 L | E1 | P001 IBC03 LP01 R001 | | MP19 | | |

| ADR tankı | | Tank taşıması için araç | Taşıma kategorisi (Tünel kısıtlama kodu) 1.1.3.6 (8.6) | Taşıma için özel hükümler | | | | Tehlike tanımlama No. | BM No. | İsim ve tanım |
|-----------|------------------------------|-------------------------|--|---------------------------|-------|--------------------------------|-----------|-----------------------|--------|---|
| Tank kodu | Özel hükümler | | | Ambalajlar | Dökme | Yükleme, boşaltma ve elleçleme | Operasyon | | | |
| 4.3 | 4.3.5, 6.8.4 | 9.1.1.2 | 1.1.3.6 (8.6) | 7.2.4 | 7.3.3 | 7.5.11 | 8.5 | 5.3.2.3 | 3.1.2 | |
| (12) | (13) | (14) | (15) | (16) | (17) | (18) | (19) | (20) | (1) | (2) |
| | | | 3 (E) | V1 | | | | | 2006 | PLASTİKLER, NİTROSELÜLOZ-ESASLI, KENDİLİĞİNDEN ISINAN, |
| | | AT | 0 (B/E) | V1 | | | S20 | 43 | 2008 | ZİRKONYUM TOZU, KURU |
| SGAN | | AT | 2 (D/E) | V1 | | | | 40 | 2008 | ZİRKONYUM TOZU, KURU |
| SGAN | | AT | 3 (E) | V1 | VV4 | | | 40 | 2008 | ZİRKONYUM TOZU, KURU |
| | | | 3 (E) | V1 | VV4 | | | 40 | 2009 | ZİRKONYUM, KURU, işlenmiş tabakalar, şeritler veya sarmal tel şeklinde |
| | | | 1 (E) | V1 | | CV23 | S20 | | 2010 | MAGNEZYUM HİDRİT |
| | | | 1 (E) | V1 | | CV23 CV28 | S20 | | 2011 | MAGNEZYUM FOSFİT |
| | | | 1 (E) | V1 | | CV23 CV28 | S20 | | 2012 | POTASYUM FOSFİT |
| | | | 1 (E) | V1 | | CV23 CV28 | S20 | | 2013 | STRONTİUM FOSFİT |
| L4BV(+) | TU3 TC2 TE8 TE11 TT1 | AT | 2 (E) | | | CV24 | | 58 | 2014 | HİDROJEN PEROKSİT, SULU ÇÖZELTİ hidrojen peroksit oranı %20'den fazla, ancak %60'tan az (gerektiği gibi kararlaştırılmış) |
| L4DV(+) | TU3 TU28 TC2 TE7 TE9 TT1 | OX | 1 (B/E) | V5 | | CV24 | S20 | 559 | 2015 | HİDROJEN PEROKSİT, SULU ÇÖZELTİ, KARARLILAŞTIRILMIŞ %70'den fazla hidrojen peroksit ile |
| L4BV(+) | TU3 TU28 TC2 TE7 TE8 TE9 TT1 | OX | 1 (B/E) | V5 | | CV24 | S20 | 559 | 2015 | HİDROJEN PEROKSİT, SULU ÇÖZELTİ, KARARLILAŞTIRILMIŞ %60'tan fazla ancak %70'den az hidrojen peroksit ile |
| | | | 2 (D/E) | | | CV13 CV28 | S9 S19 | | 2016 | MÜHİMMAT, ZEHİRLİ, PATLAYICI OLMAYAN fırlatma yükü, atış yükü veya iticibarutu olmayan, fünyesiz |
| | | | 2 (D/E) | | | CV13 CV28 | S9 S19 | | 2017 | MÜHİMMAT, GÖZ YAŞARTICI, PATLAYICI OLMAYAN fırlatma yükü, atış yükü veya iticibarutu |
| SGAH L4BH | TU15 TE19 | AT | 2 (D/E) | V11 | | CV13 CV28 | S9 S19 | 60 | 2018 | KLOROANİLİNLER, KATI |
| L4BH | TU15 TE19 | AT | 2 (D/E) | | | CV13 CV28 | S9 S19 | 60 | 2019 | KLOROANİLİNLER, SIVI |
| SGAH | TU15 TE19 | AT | 2 (E) | | VV9 | CV13 CV28 | S9 | 60 | 2020 | KLOROFENOLLER, KATI |
| L4BH | TU15 TE19 | AT | 2 (E) | V12 | | CV13 CV28 | S9 | 60 | 2021 | KLOROFENOLLER, SIVI |
| L4BH | TU15 TE19 | AT | 2 (D/E) | | | CV13 CV28 | S9 S19 | 68 | 2022 | KRESİLİK ASİT |
| L4BH | TU15 TE19 | FL | 2 (D/E) | | | CV13 CV28 | S2 S9 S19 | 63 | 2023 | EPIKLOROHİDRİN |
| L10CH | TU14 TU15 TE19 TE21 | AT | 1 (C/E) | | | CV1 CV13 CV28 | S9 S14 | 66 | 2024 | CİVA BİLEŞİĞİ, SIVI, B.B.B. |
| L4BH | TU15 TE19 | AT | 2 (D/E) | | | CV13 CV28 | S9 S19 | 60 | 2024 | CİVA BİLEŞİĞİ, SIVI, B.B.B. |
| L4BH | TU15 TE19 | AT | 2 (E) | V12 | | CV13 CV28 | S9 | 60 | 2024 | CİVA BİLEŞİĞİ, SIVI, B.B.B. |

| BM No. | İsim ve tanım 3.1.2 | Sınıf 2.2 | Sınıflandırma Kodu 2.2 | Ambalajlama grubu 2.1.1.3 | Etiketler 5.2.2 | Özel hükümler 3.3 | Sınırlı ve istisnai miktarlar | | Ambalajlama | | | Portatif tanklar ve yığın konteynerler | |
|--------|--|--------------|---------------------------|------------------------------|--------------------|-------------------------|-------------------------------|---------|----------------------------------|-------------------------------------|---|--|--------------------------|
| | | | | | | | 3.4 | 3.5.1.2 | Ambalajlama talimatları 4.1.4 | Özel ambalajlama hükümleri 4.1.4 | Karışık ambalajlama hükümleri 4.1.10 | Talimatlar 4.2.5.2 7.3.2 | Özel hükümler 4.2.5.3 |
| (1) | (2) | (3a) | (3b) | (4) | (5) | (6) | (7a) | (7b) | (8) | (9a) | (9b) | (10) | (11) |
| 2025 | CİVA BİLEŞİĞİ, KATI, B.B.B. | 6.1 | T5 | I | 6.1 | 43 274 529 585 | 0 | E5 | P002 IBC07 | | MP18 | T6 | TP33 |
| 2025 | CİVA BİLEŞİĞİ, KATI, B.B.B. | 6.1 | T5 | II | 6.1 | 43 274 529 585 | 500 g | E4 | P002 IBC08 | B4 | MP10 | T3 | TP33 |
| 2025 | CİVA BİLEŞİĞİ, KATI, B.B.B. | 6.1 | T5 | III | 6.1 | 43 274 529 585 | 5 kg | E1 | P002 IBC08 LP02 R001 | B3 | MP10 | T1 | TP33 |
| 2026 | FENİLCİVA (II) BİLEŞİĞİ, B.B.B. | 6.1 | T3 | I | 6.1 | 43 274 | 0 | E5 | P002 IBC07 | | MP18 | T6 | TP33 |
| 2026 | FENİLCİVA (II) BİLEŞİĞİ, B.B.B. | 6.1 | T3 | II | 6.1 | 43 274 | 500 g | E4 | P002 IBC08 | B4 | MP10 | T3 | TP33 |
| 2026 | FENİLCİVA (II) BİLEŞİĞİ, B.B.B. | 6.1 | T3 | III | 6.1 | 43 274 | 5 kg | E1 | P002 IBC08 LP02 R001 | B3 | MP10 | T1 | TP33 |
| 2027 | SODYUM ARSENİT, KATI | 6.1 | T5 | II | 6.1 | 43 | 500 g | E4 | P002 IBC08 | B4 | MP10 | T3 | TP33 |
| 2028 | BOMBALAR, DUMANLI, PATLAYICI OLMAYAN aşındırıcı sıvı içeren, tepkime | 8 | C11 | II | 8 | | 0 | E0 | P803 | | | | |
| 2029 | HİDRAZİN, SUSUZ | 8 | CFT | I | 8 +3 +6.1 | | 0 | E0 | P001 | | MP8 MP17 | | |
| 2030 | HİDRAZİN SULU ÇÖZELTİ, kütlece %37'den fazla hidrazin içeren | 8 | CT1 | I | 8 +6.1 | 530 | 0 | E0 | P001 | | MP8 MP17 | T10 | TP2 |
| 2030 | HİDRAZİN SULU ÇÖZELTİ, kütlece %37'den fazla hidrazin içeren | 8 | CT1 | II | 8 +6.1 | 530 | 1 L | E2 | P001 IBC02 | | MP15 | T7 | TP2 |
| 2030 | HİDRAZİN SULU ÇÖZELTİ, kütlece %37'den fazla hidrazin içeren | 8 | CT1 | III | 8 +6.1 | 530 | 5 L | E1 | P001 IBC03 LP01 R001 | | MP19 | T4 | TP1 |
| 2031 | NİTRİK ASİT, kırmızı dumanlı dışında, %70'den fazla nitrik asit içeren | 8 | CO1 | I | 8 +5.1 | | 0 | E0 | P001 | PP81 | MP8 MP17 | T10 | TP2 |
| 2031 | NİTRİK ASİT, en az %65 kırmızı dumanlı dışında, %70'ten fazla olmayan nitrik asit içeren | 8 | CO1 | II | 8 +5.1 | | 1 L | E2 | P001 IBC02 | PP81 B15 | MP15 | T8 | TP2 |
| 2031 | NİTRİK ASİT, kırmızı dumanlı dışında, %65'ten az nitrik asit içeren | 8 | C1 | II | 8 | | 1 L | E2 | P001 IBC02 | PP81 B15 | MP15 | T8 | TP2 |
| 2032 | NİTRİK ASİT, KIRMIZI DUMANLI | 8 | COT | I | 8 +5.1 +6.1 | | 0 | E0 | P602 | | MP8 MP17 | T20 | TP2 |
| 2033 | POTASYUM MONOKSİT | 8 | C6 | II | 8 | | 1 kg | E2 | P002 IBC08 | B4 | MP10 | T3 | TP33 |
| 2034 | HİDROJEN VE METAN KARIŞIMI, SIKIŞTIRILMIŞ | 2 | 1F | | 2.1 | | 0 | E0 | P200 | | MP9 | (M) | |
| 2035 | 1.1.1 -TRİFLOROETAN (SOĞUTUCU GAZ R 143a) | 2 | 2F | | 2.1 | | 0 | E0 | P200 | | MP9 | (M) T50 | |
| 2036 | KSENON | 2 | 2A | | 2.2 | | 120 ml | E1 | P200 | | MP9 | (M) | |
| 2037 | HAZNELER, KÜÇÜK, GAZ İÇEREN (GAZ KARTUŞLARI) tahliye düzeneği olmayan ve | 2 | 5A | | 2.2 | 191 303 344 | 1 L | E0 | P003 | PP17 RR6 | MP9 | | |
| 2037 | HAZNELER, KÜÇÜK, GAZ İÇEREN (GAZ KARTUŞLARI) tahliye düzeneği olmayan ve | 2 | 5F | | 2.1 | 191 303 344 | 1 L | E0 | P003 | PP17 RR6 | MP9 | | |

| ADR tankı | | Tank taşıması için araç | Taşıma kategorisi (Tünel kısıtlama kodu) 1.1.3.6 (8.6) | Taşıma için özel hükümler | | | | Tehlike tanımlama No. | BM No. | İsim ve tanım |
|----------------|------------------------|-------------------------|--|---------------------------|-------|--------------------------------|-----------|-----------------------|--------|--|
| Tank kodu | Özel hükümler | | | Ambalajlar | Dökme | Yükleme, boşaltma ve elleçleme | Operasyon | | | |
| 4.3 | 4.3.5, 6.8.4 | 9.1.1.2 | 1.1.3.6 (8.6) | 7.2.4 | 7.3.3 | 7.5.11 | 8.5 | 5.3.2.3 | 3.1.2 | |
| (12) | (13) | (14) | (15) | (16) | (17) | (18) | (19) | (20) | (1) | (2) |
| S10AH | TU15 TE19 | AT | 1 (C/E) | V10 | | CV1 CV13 CV28 | S9 S14 | 66 | 2025 | CİVA BİLEŞİĞİ, KATI, B.B.B. |
| SGAH | TU15 TE19 | AT | 2 (D/E) | V11 | | CV13 CV28 | S9 S19 | 60 | 2025 | CİVA BİLEŞİĞİ, KATI, B.B.B. |
| SGAH | TU15 TE19 | AT | 2 (E) | | VV9 | CV13 CV28 | S9 | 60 | 2025 | CİVA BİLEŞİĞİ, KATI, B.B.B. |
| S10AH L10CH | TU14 TU15 TE19 TE21 | AT | 1 (C/E) | V10 | | CV1 CV13 CV28 | S9 S14 | 66 | 2026 | FENİLCİVA (II) BİLEŞİĞİ, B.B.B. |
| SGAH L4BH | TU15 TE19 | AT | 2 (D/E) | V11 | | CV13 CV28 | S9 S19 | 60 | 2026 | FENİLCİVA (II) BİLEŞİĞİ, B.B.B. |
| SGAH L4BH | TU15 TE19 | AT | 2 (E) | | VV9 | CV13 CV28 | S9 | 60 | 2026 | FENİLCİVA (II) BİLEŞİĞİ, B.B.B. |
| SGAH | TU15 TE19 | AT | 2 (D/E) | V11 | | CV13 CV28 | S9 S19 | 60 | 2027 | SODYUM ARSENİT, KATI |
| | | | 2 (E) | | | | | | 2028 | BOMBALAR, DUMANLI, PATLAYICI OLMAYAN aşındırıcı sıvı içeren, tepkime |
| | | | 1 (E) | | | CV13 CV28 | S2 S14 | | 2029 | HİDRAZİN, SUSUZ |
| L10BH | | AT | 1 (C/D) | | | CV13 CV28 | S14 | 886 | 2030 | HİDRAZİN SULU ÇÖZELTİ, kütlece %37'den fazla hidrazin içeren |
| L4BN | | AT | 2 (E) | | | CV13 CV28 | | 86 | 2030 | HİDRAZİN SULU ÇÖZELTİ, kütlece %37'den fazla hidrazin içeren |
| L4BN | | AT | 3 (E) | V12 | | CV13 CV28 | | 86 | 2030 | HİDRAZİN SULU ÇÖZELTİ, kütlece %37'den fazla hidrazin içeren |
| L10BH | TC6 TT1 | AT | 1 (E) | | | CV24 | S14 | 885 | 2031 | NİTRİK ASİT, kırmızı dumanlı dışında, %70'den fazla nitrik asit içeren |
| L4BN | | AT | 2 (E) | | | | | 85 | 2031 | NİTRİK ASİT, en az %65 kırmızı dumanlı dışında, %70'ten fazla olmayan nitrik asit içeren |
| L4BN | | AT | 2 (E) | | | | | 80 | 2031 | NİTRİK ASİT, kırmızı dumanlı dışında, %65'ten az nitrik asit içeren |
| L10BH | TC6 TT1 | AT | 1 (C/D) | | | CV13 CV24 CV28 | S14 | 856 | 2032 | NİTRİK ASİT, KIRMIZI DUMANLI |
| SGAN | | AT | 2 (E) | V11 | | | | 80 | 2033 | POTASYUM MONOKSİT |
| CxBN(M) | TA4 TT9 | FL | 2 (B/D) | | | CV9 CV10 CV36 | S2 S20 | 23 | 2034 | HİDROJEN VE METAN KARIŞIMI, SIKIŞTIRILMIŞ |
| PxBN(M) | TA4 TT9 | FL | 2 (B/D) | | | CV9 CV10 CV36 | S2 S20 | 23 | 2035 | 1,1,1 -TRİFLOROETAN (SOĞUTUCU GAZ R 143a) |
| PxBN(M) | TA4 TT9 | AT | 3 (C/E) | | | CV9 CV10 CV36 | | 20 | 2036 | KSENON |
| | | | 3 (E) | | | CV9 CV12 | | | 2037 | HAZNELER, KÜÇÜK, GAZ İÇEREN (GAZ KARTUŞLARI) tahliye düzeni olmayan ve |
| | | | 2 (D) | | | CV9 CV12 | S2 | | 2037 | HAZNELER, KÜÇÜK, GAZ İÇEREN (GAZ KARTUŞLARI) tahliye düzeni olmayan ve |

| BM No. | İsim ve tanım 3.1.2 | Sınıf 2.2 | Sınıflandırma Kodu 2.2 | Ambalajlama grubu 2.1.1.3 | Etiketler 5.2.2 | Özel hükümler 3.3 | Sınırlı ve istisnai miktarlar | | Ambalajlama | | | Portatif tanklar ve yığın konteynerler | |
|--------|--|--------------|---------------------------|------------------------------|--------------------|----------------------|-------------------------------|---------|----------------------------------|-------------------------------------|---|--|--------------------------|
| | | | | | | | 3.4 | 3.5.1.2 | Ambalajlama talimatları 4.1.4 | Özel ambalajlama hükümleri 4.1.4 | Karışık ambalajlama hükümleri 4.1.10 | Talimatlar 4.2.5.2 7.3.2 | Özel hükümler 4.2.5.3 |
| (1) | (2) | (3a) | (3b) | (4) | (5) | (6) | (7a) | (7b) | (8) | (9a) | (9b) | (10) | (11) |
| 2037 | HAZNELER, KÜÇÜK, GAZ İÇEREN (GAZ KARTUŞLARI) tahliye düzeneği olmayan ve | 2 | 50 | | 2.2 +5.1 | 191 303 344 | 1 L | E0 | P003 | PP17 RR6 | MP9 | | |
| 2037 | HAZNELER, KÜÇÜK, GAZ İÇEREN (GAZ KARTUŞLARI) tahliye düzeneği olmayan ve | 2 | 5T | | 2.3 | 303 344 | 120 ml | E0 | P003 | PP17 RR6 | MP9 | | |
| 2037 | HAZNELER, KÜÇÜK, GAZ İÇEREN (GAZ KARTUŞLARI) tahliye düzeneği olmayan ve | 2 | 5TC | | 2.3 +8 | 303 344 | 120 ml | E0 | P003 | PP17 RR6 | MP9 | | |
| 2037 | HAZNELER, KÜÇÜK, GAZ İÇEREN (GAZ KARTUŞLARI) tahliye düzeneği olmayan ve | 2 | 5TF | | 2.3 +2.1 | 303 344 | 120 ml | E0 | P003 | PP17 RR6 | MP9 | | |
| 2037 | HAZNELER, KÜÇÜK, GAZ İÇEREN (GAZ KARTUŞLARI) tahliye düzeneği olmayan ve | 2 | 5TFC | | 2.3 +2.1 +8 | 303 344 | 120 ml | E0 | P003 | PP17 RR6 | MP9 | | |
| 2037 | HAZNELER, KÜÇÜK, GAZ İÇEREN (GAZ KARTUŞLARI) tahliye düzeneği olmayan ve | 2 | 5TO | | 2.3 +5.1 | 303 344 | 120 ml | E0 | P003 | PP17 RR6 | MP9 | | |
| 2037 | HAZNELER, KÜÇÜK, GAZ İÇEREN (GAZ KARTUŞLARI) tahliye düzeneği olmayan ve | 2 | 5TOC | | 2.3 +5.1 +8 | 303 344 | 120 ml | E0 | P003 | PP17 RR6 | MP9 | | |
| 2038 | DİNİTROTOLUENLER, SIVI | 6.1 | T1 | II | 6.1 | | 100 ml | E4 | P001 IBC02 | | MP15 | T7 | TP2 |
| 2044 | 2,2-DİMETİLPROPAN | 2 | 2F | | 2.1 | | 0 | E0 | P200 | | MP9 | (M) | |
| 2045 | İZOBÜTİRALDEHİT (İZOBÜTİL ALDEHİT) | 3 | F1 | II | 3 | | 1 L | E2 | P001 IBC02 R001 | | MP19 | T4 | TP1 |
| 2046 | SİMENLER | 3 | F1 | III | 3 | | 5 L | E1 | P001 IBC03 LP01 R001 | | MP19 | T2 | TP1 |
| 2047 | DİKLOROPROPENLER | 3 | F1 | II | 3 | | 1 L | E2 | P001 IBC02 R001 | | MP19 | T4 | TP1 |
| 2047 | DİKLOROPROPENLER | 3 | F1 | III | 3 | | 5 L | E1 | P001 IBC03 LP01 R001 | | MP19 | T2 | TP1 |
| 2048 | DISİKLOPENTADİEN | 3 | F1 | III | 3 | | 5 L | E1 | P001 IBC03 LP01 R001 | | MP19 | T2 | TP1 |
| 2049 | DİETİLBENZEN | 3 | F1 | III | 3 | | 5 L | E1 | P001 IBC03 LP01 R001 | | MP19 | T2 | TP1 |
| 2050 | DİZİOBÜTİLEN, İZOMERİK BİLEŞİKLER | 3 | F1 | II | 3 | | 1 L | E2 | P001 IBC02 R001 | | MP19 | T4 | TP1 |
| 2051 | 2-DİMETİLAMİNO-ETANOL | 8 | CF1 | II | 8 +3 | | 1 L | E2 | P001 IBC02 | | MP15 | T7 | TP2 |
| 2052 | DİPENTEN | 3 | F1 | III | 3 | | 5 L | E1 | P001 IBC03 LP01 R001 | | MP19 | T2 | TP1 |
| 2053 | METİL İZOBÜTİL KARBİNOL | 3 | F1 | III | 3 | | 5 L | E1 | P001 IBC03 LP01 R001 | | MP19 | T2 | TP1 |
| 2054 | MORFOLİN | 8 | CF1 | I | 8 +3 | | 0 | E0 | P001 | | MP8 MP17 | T10 | TP2 |

| ADR tankı | | Tank taşıması için araç | Taşıma kategorisi (Tünel kısıtlama kodu) 1.1.3.6 (8.6) | Taşıma için özel hükümler | | | | Tehlike tanımlama No. | BM No. | İsim ve tanım |
|-----------|---------------|-------------------------|--|---------------------------|-------|--------------------------------|-----------|-----------------------|--------|--|
| Tank kodu | Özel hükümler | | | Ambalajlar | Dökme | Yükleme, boşaltma ve elleçleme | Operasyon | | | |
| 4.3 | 4.3.5, 6.8.4 | 9.1.1.2 | 1.1.3.6 (8.6) | 7.2.4 | 7.3.3 | 7.5.11 | 8.5 | 5.3.2.3 | 3.1.2 | |
| (12) | (13) | (14) | (15) | (16) | (17) | (18) | (19) | (20) | (1) | (2) |
| | | | 3 (E) | | | CV9 CV12 | | | 2037 | HAZNELER, KÜÇÜK, GAZ İÇEREN (GAZ KARTUŞLARI) tahliye düzeni olmayan ve |
| | | | 1 (D) | | | CV9 CV12 | | | 2037 | HAZNELER, KÜÇÜK, GAZ İÇEREN (GAZ KARTUŞLARI) tahliye düzeni olmayan ve |
| | | | 1 (D) | | | CV9 CV12 | | | 2037 | HAZNELER, KÜÇÜK, GAZ İÇEREN (GAZ KARTUŞLARI) tahliye düzeni olmayan ve |
| | | | 1 (D) | | | CV9 CV12 | S2 | | 2037 | HAZNELER, KÜÇÜK, GAZ İÇEREN (GAZ KARTUŞLARI) tahliye düzeni olmayan ve |
| | | | 1 (D) | | | CV9 CV12 | S2 | | 2037 | HAZNELER, KÜÇÜK, GAZ İÇEREN (GAZ KARTUŞLARI) tahliye düzeni olmayan ve |
| | | | 1 (D) | | | CV9 CV12 | | | 2037 | HAZNELER, KÜÇÜK, GAZ İÇEREN (GAZ KARTUŞLARI) tahliye düzeni olmayan ve |
| | | | 1 (D) | | | CV9 CV12 | | | 2037 | HAZNELER, KÜÇÜK, GAZ İÇEREN (GAZ KARTUŞLARI) tahliye düzeni olmayan ve |
| L4BH | TU15 TE19 | AT | 2 (D/E) | | | CV13 CV28 | S9 S19 | 60 | 2038 | DİNİTROLOUENLER, SIVI |
| PxBN(M) | TA4 TT9 | FL | 2 (B/D) | | | CV9 CV10 CV36 | S2 S20 | 23 | 2044 | 2,2-DİMETİLPROPAN |
| LGBF | | FL | 2 (D/E) | | | | S2 S20 | 33 | 2045 | İZOBÜTİRALDEHİT (İZOBÜTİL ALDEHİT) |
| LGBF | | FL | 3 (D/E) | V12 | | | S2 | 30 | 2046 | SİMENLER |
| LGBF | | FL | 2 (D/E) | | | | S2 S20 | 33 | 2047 | DİKLOROPROPENLER |
| LGBF | | FL | 3 (D/E) | V12 | | | S2 | 30 | 2047 | DİKLOROPROPENLER |
| LGBF | | FL | 3 (D/E) | V12 | | | S2 | 30 | 2048 | DİSİKLOPENTADİEN |
| LGBF | | FL | 3 (D/E) | V12 | | | S2 | 30 | 2049 | DİETİL BENZEN |
| LGBF | | FL | 2 (D/E) | | | | S2 S20 | 33 | 2050 | DİZİOBÜTİLEN, İZOMERİK BİLEŞİKLER |
| L4BN | | FL | 2 (D/E) | | | | S2 | 83 | 2051 | 2-DİMETİLAMİNO-ETANOL |
| LGBF | | FL | 3 (D/E) | V12 | | | S2 | 30 | 2052 | DİPENTEN |
| LGBF | | FL | 3 (D/E) | V12 | | | S2 | 30 | 2053 | METİL İZOBÜTİL KARBİNOL |
| L10BH | | FL | 1 (D/E) | | | | S2 S14 | 883 | 2054 | MORFOLİN |

| BM No. | İsim ve tanım | Sınıf | Sınıflandırma Kodu | Ambalajlama grubu | Etiketler | Özel hükümler | Sınırlı ve istisnai miktarlar | | Ambalajlama | | | Portatif tanklar ve yığın konteynerler | |
|--------|---|-------|--------------------|-------------------|-----------|--------------------|-------------------------------|---------|-------------------------------|----------------------------------|--------------------------------------|--|-----------------------|
| | | | | | | | 3.4 | 3.5.1.2 | Ambalajlama talimatları 4.1.4 | Özel ambalajlama hükümleri 4.1.4 | Karışık ambalajlama hükümleri 4.1.10 | Talimatlar 4.2.5.2 7.3.2 | Özel hükümler 4.2.5.3 |
| (1) | (2) | (3a) | (3b) | 2.1.1.3 | 5.2.2 | 3.3 | (7a) | (7b) | (8) | (9a) | (9b) | (10) | (11) |
| 2055 | STİREN MONOMER, KARARLILAŞTIRILMIŞ | 3 | F1 | III | 3 | | 5 L | E1 | P001 IBC03 LP01 R001 | | MP19 | T2 | TP1 |
| 2056 | TETRAHİDROFURAN | 3 | F1 | II | 3 | | 1 L | E2 | P001 IBC02 R001 | | MP19 | T4 | TP1 |
| 2057 | TRİPROPİLEN | 3 | F1 | II | 3 | | 1 L | E2 | P001 IBC02 R001 | | MP19 | T4 | TP1 |
| 2057 | TRİPROPİLEN | 3 | F1 | III | 3 | | 5 L | E1 | P001 IBC03 LP01 R001 | | MP19 | T2 | TP1 |
| 2058 | VALERALDEHİT | 3 | F1 | II | 3 | | 1 L | E2 | P001 IBC02 R001 | | MP19 | T4 | TP1 |
| 2059 | NİTROSELÜLOZ ÇÖZELTİSİ, ALEVLENİR kuru kütlece %12,6'dan fazla azot ve %55'ten fazla nitroaselülöz içermeyen | 3 | D | I | 3 | 198 531 | 0 | E0 | P001 | | MP7 MP17 | T11 | TP1 TP8 TP27 |
| 2059 | NİTROSELÜLOZ ÇÖZELTİSİ, ALEVLENİR kuru kütlece %12,6'dan fazla azot ve %55'ten fazla nitroaselülöz içermeyen (50 °C'deki buhar basıncı 110 kPa'dan fazla) | 3 | D | II | 3 | 198 531 640C | 1 L | E0 | P001 IBC02 | | MP19 | T4 | TP1 TP8 |
| 2059 | NİTROSELÜLOZ ÇÖZELTİSİ, ALEVLENİR kuru kütlece %12,6'dan fazla azot ve %55'ten fazla nitroaselülöz içermeyen (50 °C'deki buhar basıncı 110 kPa'dan az) | 3 | D | II | 3 | 198 531 640D | 1 L | E0 | P001 IBC02 R001 | | MP19 | T4 | TP1 TP8 |
| 2059 | NİTROSELÜLOZ ÇÖZELTİSİ, ALEVLENİR kuru kütlece %12,6'dan fazla azot ve %55'ten fazla nitroaselülöz içermeyen | 3 | D | III | 3 | 198 531 | 5 L | E0 | P001 IBC03 LP01 R001 | | MP19 | T2 | TP1 |
| 2067 | AMONYUM NİTRAT ESASLI GÜBRELER | 5.1 | O2 | III | 5.1 | 186 306 307 | 5 kg | E1 | P002 IBC08 LP02 R001 | B3 | MP10 | T1 BK1 BK2 | TP33 |
| 2071 | Amonyum nitrat esaslı gübreler amonyum nitrat içerikleri % 70'ten fazla olmamak ve toplam alevlenir madde içerikleri % 0,4'ten fazla olmamak, koşuluyla karbon olarak hesaplanan her organik madde dahil veya amonyum nitrat miktarı %45'ten fazla ve yenilenemez alevlenir malzemeler içeren azot/fosfat, azot/potas veya azot/fosfat/potas tipi uniform karışımlardır | 9 | M11 | | | | ADR'YE TABİ DEĞİLDİR | | | | | | |
| 2073 | AMONYAK ÇÖZELTİSİ, 15 °C'de su içerisinde bağl yoğunluğu 0,880'den az olan ve %35'ten fazla ama %50'den az amonyak içeren | 2 | 4A | | 2.2 | 532 | 120 ml | E1 | P200 | | MP9 | (M) | |
| 2074 | AKRİLAMİD, KATI | 6.1 | T2 | III | 6.1 | | 5 kg | E1 | P002 IBC08 LP02 R001 | B3 | MP10 | T1 | TP33 |
| 2075 | KLORAL, SUSUZ, KARARLILAŞTIRILMIŞ | 6.1 | T1 | II | 6.1 | | 100 ml | E4 | P001 IBC02 | | MP15 | T7 | TP2 |
| 2076 | KRESOLLER, SIVI | 6.1 | TC1 | II | 6.1 +8 | | 100 ml | E4 | P001 IBC02 | | MP15 | T7 | TP2 |

| ADR tankı | | Tank taşıması için araç | Taşıma kategorisi (Tünel kısıtlama kodu) 1.1.3.6 (8.6) | Taşıma için özel hükümler | | | | Tehlike tanımlama No. | BM No. | İsim ve tanım |
|----------------------|---------------|-------------------------|---|---------------------------|-------|--------------------------------|-----------|-----------------------|--------|---|
| Tank kodu | Özel hükümler | | | Ambalajlar | Dökme | Yükleme, boşaltma ve elleçleme | Operasyon | | | |
| 4.3 | 4.3.5, 6.8.4 | 9.1.1.2 | 1.1.3.6 (8.6) | 7.2.4 | 7.3.3 | 7.5.11 | 8.5 | 5.3.2.3 | 3.1.2 | |
| (12) | (13) | (14) | (15) | (16) | (17) | (18) | (19) | (20) | (1) | (2) |
| LGBF | | FL | 3 (D/E) | V12 | | | S2 | 39 | 2055 | STİREN MONOMER, KARARLILAŞTIRILMIŞ |
| LGBF | | FL | 2 (D/E) | | | | S2 S20 | 33 | 2056 | TETRAHİDROFURAN |
| LGBF | | FL | 2 (D/E) | | | | S2 S20 | 33 | 2057 | TRİPROPİLEN |
| LGBF | | FL | 3 (D/E) | V12 | | | S2 | 30 | 2057 | TRİPROPİLEN |
| LGBF | | FL | 2 (D/E) | | | | S2 S20 | 33 | 2058 | VALERALDEHİT |
| L4BN | | FL | 1 (B) | | | | S2 S14 | 33 | 2059 | NİTROSELÜLOZ ÇÖZELTİSİ, ALEVLENİR kuru kütlece %12,6'dan fazla azot ve %55'ten fazla nitroselüloz içermeyen |
| L1.5BN | | FL | 2 (B) | | | | S2 S14 | 33 | 2059 | NİTROSELÜLOZ ÇÖZELTİSİ, ALEVLENİR kuru kütlece %12,6'dan fazla azot ve %55'ten fazla nitroselüloz içermeyen (50 °C'deki buhar basıncı 110 kPa'dan fazla) |
| LGBF | | FL | 2 (B) | | | | S2 S14 | 33 | 2059 | NİTROSELÜLOZ ÇÖZELTİSİ, ALEVLENİR kuru kütlece %12,6'dan fazla azot ve %55'ten fazla nitroselüloz içermeyen (50 °C'deki buhar basıncı 110 kPa'dan az) |
| LGBF | | FL | 3 (B) | V12 | | | S2 S14 | 30 | 2059 | NİTROSELÜLOZ ÇÖZELTİSİ, ALEVLENİR kuru kütlece %12,6'dan fazla azot ve %55'ten fazla nitroselüloz içermeyen |
| SGAV | TU3 | AT | 3 (E) | | VV8 | CV24 | S23 | 50 | 2067 | AMONYUM NİTRAT ESASLI GÜBRELER |
| ADR'YE TABİ DEĞİLDİR | | | | | | | | | 2071 | Amonyum nitrat esaslı gübreler amonyum nitrat içerikleri % 70'ten fazla olmamak ve toplam alevlenir madde içerikleri % 0,4'ten fazla olmamak, koşuluyla karbon olarak hesaplanan her organik madde dahil veya amonyum nitrat miktarı %45'ten fazla ve yenilenemez alevlenir malzemeler içeren azot/fosfat, azot/potas veya azot/fosfat/potas tipi uniform karışımlardır |
| PxBN(M) | TA4 TT9 | AT | 3 (E) | | | CV9 CV10 | | 20 | 2073 | AMONYAK ÇÖZELTİSİ, 15 °C'de su içerisinde bağlı yoğunluğu 0,880'den az olan ve %35'ten fazla ama %50'den az amonyak içeren |
| SGAH L4BH | TU15 TE19 | AT | 2 (E) | | VV9 | CV13 CV28 | S9 | 60 | 2074 | AKRİLAMİD, KATI |
| L4BH | TU15 TE19 | AT | 2 (D/E) | | | CV13 CV28 | S9 S19 | 69 | 2075 | KLORAL, SUSUZ, KARARLILAŞTIRILMIŞ |
| L4BH | TU15 TE19 | AT | 2 (D/E) | | | CV13 CV28 | S9 S19 | 68 | 2076 | KRESOLLER, SIVI |

| BM No. | İsim ve tanım | Sınıf | Sınıflandırma Kodu | Ambalajlama grubu | Etiketler | Özel hükümler | Sınırlı ve istisnai miktarlar | | Ambalajlama | | | Portatif tanklar ve yığın konteynerler | |
|--------|---|-------|--------------------|-------------------|-------------------|---------------|-------------------------------|---------|-------------------------------|----------------------------------|--------------------------------------|--|-----------------------|
| | | | | | | | 3.4 | 3.5.1.2 | Ambalajlama talimatları 4.1.4 | Özel ambalajlama hükümleri 4.1.4 | Karışık ambalajlama hükümleri 4.1.10 | Talimatlar 4.2.5.2 7.3.2 | Özel hükümler 4.2.5.3 |
| (1) | (2) | (3a) | (3b) | (4) | (5) | (6) | (7a) | (7b) | (8) | (9a) | (9b) | (10) | (11) |
| 2077 | alfa-NAFTİLAMİN | 6.1 | T2 | III | 6.1 | | 5 kg | E1 | P002 IBC08 LP02 R001 | B3 | MP10 | T1 | TP33 |
| 2078 | TOLUEN DİZOSİYANAT | 6.1 | T1 | II | 6.1 | 279 | 100 ml | E4 | P001 IBC02 | | MP15 | T7 | TP2 |
| 2079 | DIETİLENTRIAMİN | 8 | C7 | II | 8 | | 1 L | E2 | P001 IBC02 | | MP15 | T7 | TP2 |
| 2186 | HİDROJEN KLORÜR, SOĞUTULMUŞ SIVI | 2 | 3TC | TAŞINMASI YASAK | | | | | | | | | |
| 2187 | KARBON DİOKSİT, SOĞUTULMUŞ SIVI | 2 | 3A | | 2.2 | 593 | 120 ml | E1 | P203 | | MP9 | T75 | TP5 |
| 2188 | ARSİN | 2 | 2TF | | 2.3 +2.1 | | 0 | E0 | P200 | | MP9 | | |
| 2189 | DİKLOROSİLAN | 2 | 2TFC | | 2.3 +2.1 +8 | | 0 | E0 | P200 | | MP9 | (M) | |
| 2190 | OKSİJEN DİFLORÜR, SIKIŞTIRILMIŞ | 2 | 1TOC | | 2.3 +5.1 +8 | | 0 | E0 | P200 | | MP9 | | |
| 2191 | SÜLFİRİL FLORÜR | 2 | 2T | | 2.3 | | 0 | E0 | P200 | | MP9 | (M) | |
| 2192 | GERMANE | 2 | 2TF | | 2.3 +2.1 | 632 | 0 | E0 | P200 | | MP9 | (M) | |
| 2193 | HEKZARFLOROETAN (SOĞUTUCU GAZ R 116) | 2 | 2A | | 2.2 | | 120 ml | E1 | P200 | | MP9 | (M) | |
| 2194 | SELENYUM HEKZAFLOÜR | 2 | 2TC | | 2.3 +8 | | 0 | E0 | P200 | | MP9 | | |
| 2195 | TELLURYUM HEKZAFLOÜR | 2 | 2TC | | 2.3 +8 | | 0 | E0 | P200 | | MP9 | | |
| 2196 | TUNGSTEN HEKZAFLOÜR | 2 | 2TC | | 2.3 +8 | | 0 | E0 | P200 | | MP9 | | |
| 2197 | HİDROJEN İYODÜR, SUSUZ | 2 | 2TC | | 2.3 +8 | | 0 | E0 | P200 | | MP9 | (M) | |
| 2198 | FOSFOR PENTAFLOÜR | 2 | 2TC | | 2.3 +8 | | 0 | E0 | P200 | | MP9 | | |
| 2199 | FOSİPİN | 2 | 2TF | | 2.3 +2.1 | 632 | 0 | E0 | P200 | | MP9 | | |
| 2200 | PROPADİN, KARARLILAŞTIRILMIŞ | 2 | 2F | | 2.1 | | 0 | E0 | P200 | | MP9 | (M) | |
| 2201 | AZOT OKSİT, SOĞUTULMUŞ SIVI | 2 | 3O | | 2.2 +5.1 | | 0 | E0 | P203 | | MP9 | T75 | TP5 TP22 |
| 2202 | HİDROJEN SELENİD, SUSUZ | 2 | 2TF | | 2.3 +2.1 | | 0 | E0 | P200 | | MP9 | | |
| 2203 | SİLAN | 2 | 2F | | 2.1 | 632 | 0 | E0 | P200 | | MP9 | (M) | |
| 2204 | KARBONİL SÜLFİT | 2 | 2TF | | 2.3 +2.1 | | 0 | E0 | P200 | | MP9 | (M) | |
| 2205 | ADİPONİTRİL | 6.1 | T1 | III | 6.1 | | 5 L | E1 | P001 IBC03 LP01 R001 | | MP19 | T3 | TP1 |
| 2206 | İZOSİYANATLAR, ZEHİRLİ, B.B.B. veya İZOSİYANAT ÇÖZELTİSİ, | 6.1 | T1 | II | 6.1 | 274 551 | 100 ml | E4 | P001 IBC02 | | MP15 | T11 | TP2 TP27 |

| ADR tankı | | Tank taşıması için araç | Taşıma kategorisi (Tünel kısıtlama kodu) 1.1.3.6 (8.6) | Taşıma için özel hükümler | | | | Tehlike tanımlama No. | BM No. | İsim ve tanım |
|-----------------|------------------|-------------------------|--|---------------------------|-------|--------------------------------|-----------|-----------------------|--------|---|
| Tank kodu | Özel hükümler | | | Ambalajlar | Dökme | Yükleme, boşaltma ve elleçleme | Operasyon | | | |
| 4.3 | 4.3.5, 6.8.4 | 9.1.1.2 | 1.1.3.6 (8.6) | 7.2.4 | 7.3.3 | 7.5.11 | 8.5 | 5.3.2.3 | | 3.1.2 |
| (12) | (13) | (14) | (15) | (16) | (17) | (18) | (19) | (20) | (1) | (2) |
| SGAH L4BH | TU15 TE19 | AT | 2 (E) | | VV9 | CV13 CV28 | S9 | 60 | 2077 | alfa-NAFTİLAMİN |
| L4BH | TU15 TE19 | AT | 2 (D/E) | | | CV13 CV28 | S9 S19 | 60 | 2078 | TOLUEN DİİZOSİYANAT |
| L4BN | | AT | 2 (E) | | | | | 80 | 2079 | DİETİLENTRİAMİN |
| TAŞINMASI YASAK | | | | | | | | | 2186 | HİDROJEN Klorür, SOĞUTULMUŞ SIVI |
| RxBN | TU19 TA4 TT9 | AT | 3 (C/E) | V5 | | CV9 CV11 CV36 | S20 | 22 | 2187 | KARBON DİOKSİT, SOĞUTULMUŞ SIVI |
| | | | 1 (D) | | | CV9 CV10 CV36 | S2 S14 | | 2188 | ARSİN |
| PxBH(M) | TA4 TT9 | FL | 1 (B/D) | | | CV9 CV10 CV36 | S2 S14 | 263 | 2189 | DİKLOROSİLAN |
| | | | 1 (D) | | | CV9 CV10 CV36 | S14 | | 2190 | OKSİJEN DİFLORÜR, SIKIŞTIRILMIŞ |
| PxBH(M) | TA4 TT9 | AT | 1 (C/D) | | | CV9 CV10 CV36 | S14 | 26 | 2191 | SÜLFÜRİL FLORÜR |
| | | FL | 1 (B/D) | | | CV9 CV10 CV36 | S2 S14 | 263 | 2192 | GERMANE |
| PxBN(M) | TA4 TT9 | AT | 3 (C/E) | | | CV9 CV10 CV36 | | 20 | 2193 | HEKZARFLOROETAN (SOĞUTUCU GAZ R 116) |
| | | | 1 (D) | | | CV9 CV10 CV36 | S14 | | 2194 | SELENYUM HEKZAFLOÜR |
| | | | 1 (D) | | | CV9 CV10 CV36 | S14 | | 2195 | TELLURYUM HEKZAFLOÜR |
| | | | 1 (D) | | | CV9 CV10 CV36 | S14 | | 2196 | TUNGSTEN HEKZAFLOÜR |
| PxBH(M) | TA4 TT9 | AT | 1 (C/D) | | | CV9 CV10 CV36 | S14 | 268 | 2197 | HİDROJEN İYODÜR, SUSUZ |
| | | | 1 (D) | | | CV9 CV10 CV36 | S14 | | 2198 | FOSFOR PENTAFLORÜR |
| | | | 1 (D) | | | CV9 CV10 CV36 | S2 S14 | | 2199 | FOSFİN |
| PxBN(M) | TA4 TT9 | FL | 2 (B/D) | | | CV9 CV10 CV36 | S2 S20 | 239 | 2200 | PROPADİN, KARARLILAŞTIRILMIŞ |
| RxBN | TU7 TU19 TA4 TT9 | AT | 3 (C/E) | V5 | | CV9 CV11 CV36 | S20 | 225 | 2201 | AZOT OKSİT, SOĞUTULMUŞ SIVI |
| | | | 1 (D) | | | CV9 CV10 CV36 | S2 S14 | | 2202 | HİDROJEN SELENİD, SUSUZ |
| PxBN(M) | TA4 TT9 | FL | 2 (B/D) | | | CV9 CV10 CV36 | S2 S20 | 23 | 2203 | SİLAN |
| PxBH(M) | TA4 TT9 | FL | 1 (B/D) | | | CV9 CV10 CV36 | S2 S14 | 263 | 2204 | KARBONİL SÜLFİT |
| L4BH | TU15 TE19 | AT | 2 (E) | V12 | | CV13 CV28 | S9 | 60 | 2205 | ADİPONİTRİL |
| L4BH | TU15 TE19 | AT | 2 (D/E) | | | CV13 CV28 | S9 S19 | 60 | 2206 | İZOSİYANATLAR, ZEHİRLİ, B.B.B. veya İZOSİYANAT ÇÖZELTİSİ, |

| BM No. | İsim ve tanım | Sınıf | Sınıflandırma Kodu | Ambalajlama grubu | Etiketler | Özel hükümler | Sınırlı ve istisnai miktarlar | | Ambalajlama | | | Portatif tanklar ve yığın konteynerler | |
|--------|---|-------|--------------------|----------------------|-------------|---------------|-------------------------------|---------|-------------------------------|----------------------------------|--------------------------------------|--|-----------------------|
| | | | | | | | 3.4 | 3.5.1.2 | Ambalajlama talimatları 4.1.4 | Özel ambalajlama hükümleri 4.1.4 | Karışık ambalajlama hükümleri 4.1.10 | Talimatlar 4.2.5.2 7.3.2 | Özel hükümler 4.2.5.3 |
| (1) | (2) | (3a) | (3b) | (4) | (5) | (6) | (7a) | (7b) | (8) | (9a) | (9b) | (10) | (11) |
| 2206 | İZOSİYANATLAR, ZEHİRLİ, B.B.B. veya İZOSİYANAT ÇÖZELTİSİ, ZEHİRLİ, B.B.B. | 6.1 | T1 | III | 6.1 | 274 551 | 5 L | E1 | P001 IBC03 LP01 R001 | | MP19 | T7 | TP1 TP28 |
| 2208 | KALSİYUM HİPOKLORİT KARIŞIMI, KURU % 10'dan fazla ancak % 39'dan az hazır klorin içeren | 5.1 | O2 | III | 5.1 | 314 | 5 kg | E1 | P002 IBC08 LP02 R001 | B3 B13 L3 | MP10 | | |
| 2209 | FORMALDEHİT ÇÖZELTİ % 25'ten fazla formaldehit içeren | 8 | C9 | III | 8 | 533 | 5 L | E1 | P001 IBC03 LP01 R001 | | MP19 | T4 | TP1 |
| 2210 | MANEB veya MANEB MÜSTAHAZARI %60'tan fazla maneb içeren | 4.2 | SW | III | 4.2 +4.3 | 273 | 0 | E1 | P002 IBC06 R001 | | MP14 | T1 | TP33 |
| 2211 | POLİMERİK BONCUKLAR, GENLEŞEBİLİR, alevlenir buhar açığa çıkaran | 9 | M3 | III | None | 207 633 | 5 kg | E1 | P002 IBC08 R001 | PP14 B3 B6 | MP10 | T1 | TP33 |
| 2212 | MAVİ ASBEST (krosidolit) veya KAHVERENGİ ASBEST (amozit, mizorit) | 9 | M1 | II | 9 | 168 | 1 kg | E2 | P002 IBC08 | PP37 B4 | MP10 | T3 | TP33 |
| 2213 | PARAFORMALDEHİT | 4.1 | F1 | III | 4.1 | | 5 kg | E1 | P002 IBC08 LP02 R001 | PP12 B3 | MP10 | T1 BK1 BK2 | TP33 |
| 2214 | FİTALİK ANHİDRİT maleik anhidritin %0,05'ten fazlasını içeren | 8 | C4 | III | 8 | 169 | 5 kg | E1 | P002 IBC08 LP02 R001 | B3 | MP10 | T1 | TP33 |
| 2215 | MALEİK ANHİDRİT, ERİMiŞ | 8 | C3 | III | 8 | | 0 | E0 | | | | T4 | TP3 |
| 2215 | MALEİK ANHİDRİT | 8 | C4 | III | 8 | | 5 kg | E1 | P002 IBC08 R001 | B3 | MP10 | T1 | TP33 |
| 2216 | Balık unu (balık atığı), kararlaştırılmış | 9 | M11 | ADR'YE TABİ DEĞİLDİR | | | | | | | | | |
| 2217 | TOHUM KEKİ kütlece %1,5'ten az yağ ve kütlece %11'den az nem ile | 4.2 | S2 | III | 4.2 | 142 | 0 | E1 | P002 IBC08 LP02 R001 | PP20 B3 B6 | MP14 | | |
| 2218 | AKRİLİK ASİT, KARARLILAŞTIRILMIŞ | 8 | CF1 | II | 8 +3 | | 1 L | E2 | P001 IBC02 | | MP15 | T7 | TP2 |
| 2219 | ALİL GLİSİDİL ETER | 3 | F1 | III | 3 | | 5 L | E1 | P001 IBC03 LP01 R001 | | MP19 | T2 | TP1 |
| 2222 | ANİZOL | 3 | F1 | III | 3 | | 5 L | E1 | P001 IBC03 LP01 R001 | | MP19 | T2 | TP1 |
| 2224 | BENZONİTRİL | 6.1 | T1 | II | 6.1 | | 100 ml | E4 | P001 IBC02 | | MP15 | T7 | TP2 |
| 2225 | BENZENSÜLFONİL KLORÜR | 8 | C3 | III | 8 | | 5 L | E1 | P001 IBC03 LP01 R001 | | MP19 | T4 | TP1 |
| 2226 | BENZOTRİKLORÜR | 8 | C9 | II | 8 | | 1 L | E2 | P001 IBC02 | | MP15 | T7 | TP2 |
| 2227 | n-BÜTİL METAKRİLAT, KARARLILAŞTIRILMIŞ | 3 | F1 | III | 3 | | 5 L | E1 | P001 IBC03 LP01 R001 | | MP19 | T2 | TP1 |
| 2232 | 2-KLOROETANAL | 6.1 | T1 | I | 6.1 | 354 | 0 | E0 | P602 | | MP8 MP17 | T20 | TP2 TP37 |
| 2233 | KLOROANİSİDİNLER | 6.1 | T2 | III | 6.1 | | 5 kg | E1 | P002 IBC08 LP02 R001 | B3 | MP10 | T1 | TP33 |

| ADR tankı | | Tank taşıması için araç | Taşıma kategorisi (Tünel kısıtlama kodu) 1.1.3.6 (8.6) | Taşıma için özel hükümler | | | | Tehlike tanımlama No. | BM No. | İsim ve tanım |
|----------------------|------------------------|-------------------------|---|---------------------------|-------|--------------------------------|-----------|-----------------------|--------|---|
| Tank kodu | Özel hükümler | | | Ambalajlar | Dökme | Yükleme, boşaltma ve elleçleme | Operasyon | | | |
| 4.3 | 4.3.5, 6.8.4 | 9.1.1.2 | 1.1.3.6 (8.6) | 7.2.4 | 7.3.3 | 7.5.11 | 8.5 | 5.3.2.3 | 3.1.2 | |
| (12) | (13) | (14) | (15) | (16) | (17) | (18) | (19) | (20) | (1) | (2) |
| L4BH | TU15 TE19 | AT | 2 (E) | V12 | | CV13 CV28 | S9 | 60 | 2206 | İZOSİYANATLAR, ZEHİRLİ, B.B.B. veya İZOSİYANAT ÇÖZELTİSİ, ZEHİRLİ, B.B.B. |
| SGAN | TU3 | AT | 3 (E) | | | CV24 CV35 | | 50 | 2208 | KALSİYUM HİPOKLORİT KARIŞIMI, KURU % 10'dan fazla ancak % 39'dan az hazır klorin içeren |
| L4BN | | AT | 3 (E) | V12 | | | | 80 | 2209 | FORMALDEHİT ÇÖZELTİ % 25'ten fazla formaldehit içeren |
| SGAN | | AT | 3 (E) | V1 | VV4 | | | 40 | 2210 | MANEB veya MANEB MÜSTAHAZARI %60'tan fazla maneb içeren |
| SGAN | TE20 | AT | 3 (D/E) | | VV3 | | | 90 | 2211 | POLİMERİK BONCUKLAR, GENLEŞEBİLİR, |
| SGAH | TU15 | AT | 2 (E) | V11 | | CV1 CV13 CV28 | S19 | 90 | 2212 | MAVİ ASBEST (krosidolit) veya KAHVERENGLİ ASBEST (amozit, |
| SGAV | | AT | 3 (E) | V13 | VV1 | | | 40 | 2213 | PARAFORMALDEHİT |
| SGAV L4BN | | AT | 3 (E) | | VV9 | | | 80 | 2214 | FİTALİK ANHİDRİT maleik anhidritin %0,05'ten fazlasını içeren |
| L4BN | | AT | 0 (E) | | | | | 80 | 2215 | MALEİK ANHİDRİT, ERİMİŞ |
| SGAV | | AT | 3 (E) | | VV9 | | | 80 | 2215 | MALEİK ANHİDRİT |
| ADR'YE TABİ DEĞİLDİR | | | | | | | | | 2216 | Balık unu (balık atığı), kararlaştırılmış |
| | | | 3 (E) | V1 | VV4 | | | 40 | 2217 | TOHUM KEKİ kütlece %1,5'ten az yağ ve kütlece %11'den az nem ile |
| L4BN | | FL | 2 (D/E) | | | | S2 | 839 | 2218 | AKRİLİK ASİT, KARARLILAŞTI |
| LGBF | | FL | 3 (D/E) | V12 | | | S2 | 30 | 2219 | ALİL GLİSİDİL ETER |
| LGBF | | FL | 3 (D/E) | V12 | | | S2 | 30 | 2222 | ANİZOL |
| L4BH | TU15 TE19 | AT | 2 (D/E) | | | CV13 CV28 | S9 S19 | 60 | 2224 | BENZONİTRİL |
| L4BN | | AT | 3 (E) | V12 | | | | 80 | 2225 | BENZENSÜLFONİL KLORÜR |
| L4BN | | AT | 2 (E) | | | | | 80 | 2226 | BENZOTRİKLORÜR |
| LGBF | | FL | 3 (D/E) | V12 | | | S2 | 39 | 2227 | n-BÜTİL METAKRİLAT, KARARLILAŞTIRI LMIŞ |
| L10CH | TU14 TU15 TE19 TE21 | AT | 1 (C/D) | | | CV1 CV13 CV28 | S9 S14 | 66 | 2232 | 2-KLOROETANAL |
| SGAH L4BH | TU15 TE19 | AT | 2 (E) | | VV9 | CV13 CV28 | S9 | 60 | 2233 | KLOROANİSİDİNLER |

| BM No. | İsim ve tanım | Sınıf | Sınıflandırma Kodu | Ambalajlama grubu | Etiketler | Özel hükümler | Sınırlı ve istisnai miktarlar | | Ambalajlama | | | Portatif tanklar ve yığın konteynerler | |
|--------|---|-------|--------------------|-------------------|-----------|---------------|-------------------------------|---------|-------------------------------|----------------------------------|--------------------------------------|--|-----------------------|
| | | | | | | | 3.4 | 3.5.1.2 | Ambalajlama talimatları 4.1.4 | Özel ambalajlama hükümleri 4.1.4 | Karışık ambalajlama hükümleri 4.1.10 | Talimatlar 4.2.5.2 7.3.2 | Özel hükümler 4.2.5.3 |
| (1) | (2) | (3a) | (3b) | 2.1.1.3 (4) | 5.2.2 (5) | 3.3 (6) | (7a) | (7b) | (8) | (9a) | (9b) | (10) | (11) |
| 2234 | KLOROBENZOTRİ-FLORÜRLER | 3 | F1 | III | 3 | | 5 L | E1 | P001 IBC03 LP01 R001 | | MP19 | T2 | TP1 |
| 2235 | KLOROBENZİL KLORÜRLER, SIVI | 6.1 | T1 | III | 6.1 | | 5 L | E1 | P001 IBC03 LP01 R001 | | MP19 | T4 | TP1 |
| 2236 | 3-KLORO-4-METİLFENİL İZOSİYANAT, SIVI | 6.1 | T1 | II | 6.1 | | 100 ml | E4 | P001 IBC02 | | MP15 | | |
| 2237 | KLORONİTROANİLİNLER | 6.1 | T2 | III | 6.1 | | 5 kg | E1 | P002 IBC08 LP02 R001 | B3 | MP10 | T1 | TP33 |
| 2238 | KLOROTOLUENLER | 3 | F1 | III | 3 | | 5 L | E1 | P001 IBC03 LP01 R001 | | MP19 | T2 | TP1 |
| 2239 | KLOROTOLUIDİNLER, KATI | 6.1 | T2 | III | 6.1 | | 5 kg | E1 | P002 IBC08 LP02 R001 | B3 | MP10 | T1 | TP33 |
| 2240 | KROMOSÜLFÜRİK ASİT | 8 | C1 | I | 8 | | 0 | E0 | P001 | | MP8 MP17 | T10 | TP2 |
| 2241 | SİKLOHEPTAN | 3 | F1 | II | 3 | | 1 L | E2 | P001 IBC02 R001 | | MP19 | T4 | TP1 |
| 2242 | SİKLOHEPTEN | 3 | F1 | II | 3 | | 1 L | E2 | P001 IBC02 R001 | | MP19 | T4 | TP1 |
| 2243 | SİKLOHEKZENİL ASETAT | 3 | F1 | III | 3 | | 5 L | E1 | P001 IBC03 LP01 R001 | | MP19 | T2 | TP1 |
| 2244 | SİKLOPENTANOL | 3 | F1 | III | 3 | | 5 L | E1 | P001 IBC03 LP01 R001 | | MP19 | T2 | TP1 |
| 2245 | SİKLOPENTANON | 3 | F1 | III | 3 | | 5 L | E1 | P001 IBC03 LP01 R001 | | MP19 | T2 | TP1 |
| 2246 | SİKLOPENTEN | 3 | F1 | II | 3 | | 1 L | E2 | P001 IBC02 | B8 | MP19 | T7 | TP2 |
| 2247 | n-DEKAN | 3 | F1 | III | 3 | | 5 L | E1 | P001 IBC03 LP01 R001 | | MP19 | T2 | TP1 |
| 2248 | Di-n-BÜTİLAMİN | 8 | CF1 | II | 8 +3 | | 1 L | E2 | P001 IBC02 | | MP15 | T7 | TP2 |
| 2249 | DİKLORODİMETİL ETER, SİMETRİK | 6.1 | TF1 | TAŞINMASI YASAK | | | | | | | | | |
| 2250 | DİKLOROFENİL İZOSİYANATLAR | 6.1 | T2 | II | 6.1 | | 500 g | E4 | P002 IBC08 | B4 | MP10 | T3 | TP33 |
| 2251 | BİSİKLO[2.2.1]HEPTA-2,5-DİEN, KARARLILAŞTIRILMIŞ (2,5-NORBORNADİEN, | 3 | F1 | II | 3 | | 1 L | E2 | P001 IBC02 R001 | | MP19 | T7 | TP2 |
| 2252 | 1,2-DİMETOKSİETAN | 3 | F1 | II | 3 | | 1 L | E2 | P001 IBC02 R001 | | MP19 | T4 | TP1 |
| 2253 | N,N-DİMETİLANİLİN | 6.1 | T1 | II | 6.1 | | 100 ml | E4 | P001 IBC02 | | MP15 | T7 | TP2 |
| 2254 | KİBRİTLER, İRİ BAŞLI | 4.1 | F1 | III | 4.1 | 293 | 5 kg | E1 | P407 R001 | | MP11 | | |
| 2256 | SİKLOHEKZEN | 3 | F1 | II | 3 | | 1 L | E2 | P001 IBC02 R001 | | MP19 | T4 | TP1 |
| 2257 | POTASYUM | 4.3 | W2 | I | 4.3 | | 0 | E0 | P403 IBC04 | | MP2 | T9 | TP7 TP33 |
| 2258 | 1,2-PROPİLENDİAMİN | 8 | CF1 | II | 8 +3 | | 1 L | E2 | P001 IBC02 | | MP15 | T7 | TP2 |

| ADR tankı | | Tank taşıması için araç | Taşıma kategorisi (Tünel kısıtlama kodu) 1.1.3.6 (8.6) | Taşıma için özel hükümler | | | | Tehlike tanımlama No. | BM No. | İsim ve tanım |
|-----------------|--------------------|-------------------------|--|---------------------------|-------|--------------------------------|-----------|-----------------------|--------|---|
| Tank kodu | Özel hükümler | | | Ambalajlar | Dökme | Yükleme, boşaltma ve elleçleme | Operasyon | | | |
| 4.3 | 4.3.5, 6.8.4 | 9.1.1.2 | 1.1.3.6 (8.6) | 7.2.4 | 7.3.3 | 7.5.11 | 8.5 | 5.3.2.3 | 3.1.2 | |
| (12) | (13) | (14) | (15) | (16) | (17) | (18) | (19) | (20) | (1) | (2) |
| LGBF | | FL | 3 (D/E) | V12 | | | S2 | 30 | 2234 | KLOROBENZOTRİFLORÜRLER |
| L4BH | TU15 TE19 | AT | 2 (E) | V12 | | CV13 CV28 | S9 | 60 | 2235 | KLOROBENZİL KLORÜRLER, SIVI |
| L4BH | TU15 TE19 | AT | 2 (D/E) | | | CV13 CV28 | S9 S19 | 60 | 2236 | 3-KLORO-4-METİLFENİL İZOSİYANAT, SIVI |
| SGAH L4BH | TU15 TE19 | AT | 2 (E) | | VV9 | CV13 CV28 | S9 | 60 | 2237 | KLORONİTROANİLİNLER |
| LGBF | | FL | 3 (D/E) | V12 | | | S2 | 30 | 2238 | KLOROTOLUENLER |
| SGAH L4BH | TU15 TE19 | AT | 2 (E) | | VV9 | CV13 CV28 | S9 | 60 | 2239 | KLOROTOLÜİDİNLER, KATI |
| L10BH | | AT | 1 (E) | | | | S20 | 88 | 2240 | KROMOSÜLFÜRİK ASİT |
| LGBF | | FL | 2 (D/E) | | | | S2 S20 | 33 | 2241 | SİKLOHEPTAN |
| LGBF | | FL | 2 (D/E) | | | | S2 S20 | 33 | 2242 | SİKLOHEPTEN |
| LGBF | | FL | 3 (D/E) | V12 | | | S2 | 30 | 2243 | SİKLOHEKZENİL ASETAT |
| LGBF | | FL | 3 (D/E) | V12 | | | S2 | 30 | 2244 | SİKLOPENTANOL |
| LGBF | | FL | 3 (D/E) | V12 | | | S2 | 30 | 2245 | SİKLOPENTANON |
| L1.5BN | | FL | 2 (D/E) | | | | S2 S20 | 33 | 2246 | SİKLOPENTEN |
| LGBF | | FL | 3 (D/E) | V12 | | | S2 | 30 | 2247 | n-DEKAN |
| L4BN | | FL | 2 (D/E) | | | | S2 | 83 | 2248 | Dİ-n-BÜTİLAMİN |
| TAŞINMASI YASAK | | | | | | | | | 2249 | DİKLORODİMETİL ETER, SİMETRİK |
| SGAH L4BH | TU15 TE19 | AT | 2 (D/E) | V11 | | CV13 CV28 | S9 S19 | 60 | 2250 | DİKLOROFENİL İZOSİYANATLAR |
| LGBF | | FL | 2 (D/E) | | | | S2 S20 | 339 | 2251 | BİSİKLO[2.2.1]HEPTA-2,5-DİEN, KARARLILAŞTIRILMIŞ (2,5-NORBORNADİEN, |
| LGBF | | FL | 2 (D/E) | | | | S2 S20 | 33 | 2252 | 1,2-DİMETOKSİETAN |
| L4BH | TU15 TE19 | AT | 2 (D/E) | | | CV13 CV28 | S9 S19 | 60 | 2253 | N,N-DİMETİLANİLİN |
| | | | 4 (E) | | | | | | 2254 | KİBRİTLER, İRİ BAŞLI |
| LGBF | | FL | 2 (D/E) | | | | S2 S20 | 33 | 2256 | SİKLOHEKZEN |
| L10BN(+) | TU1 TE5 TT3 TM2 | AT | 1 (B/E) | V1 | | CV23 | S20 | X423 | 2257 | POTASYUM |
| L4BN | | FL | 2 (D/E) | | | | S2 | 83 | 2258 | 1,2-PROPİLENDİAMİN |

| BM No. | İsim ve tanım | Sınıf | Sınıflandırma Kodu | Ambalajlama grubu | Etiketler | Özel hükümler | Sınırlı ve istisnai miktarlar | | Ambalajlama | | | Portatif tanklar ve yığın konteynerler | |
|--------|--|-------|--------------------|-------------------|-----------|---------------|-------------------------------|---------|-------------------------------|----------------------------------|--------------------------------------|--|-----------------------|
| | | | | | | | 3.4 | 3.5.1.2 | Ambalajlama talimatları 4.1.4 | Özel ambalajlama hükümleri 4.1.4 | Karışık ambalajlama hükümleri 4.1.10 | Talimatlar 4.2.5.2 7.3.2 | Özel hükümler 4.2.5.3 |
| (1) | (2) | (3a) | (3b) | 2.1.1.3 | 5.2.2 | (6) | (7a) | (7b) | (8) | (9a) | (9b) | (10) | (11) |
| 2259 | TRİETİLENTETRAMİN | 8 | C7 | II | 8 | | 1 L | E2 | P001 IBC02 | | MP15 | T7 | TP2 |
| 2260 | TRİPROPİLAMİN | 3 | FC | III | 3 +8 | | 5 L | E1 | P001 IBC03 R001 | | MP19 | T4 | TP1 |
| 2261 | KSİLENOLLER, KATI | 6.1 | T2 | II | 6.1 | | 500 g | E4 | P002 IBC08 | B4 | MP10 | T3 | TP33 |
| 2262 | DİMETİLKARBAMOİL KLORÜR | 8 | C3 | II | 8 | | 1 L | E2 | P001 IBC02 | | MP15 | T7 | TP2 |
| 2263 | DİMETİL-SİKLOHEKZANLAR | 3 | F1 | II | 3 | | 1 L | E2 | P001 IBC02 R001 | | MP19 | T4 | TP1 |
| 2264 | N,N-DİMETİL-SİKLOHEKZENİLAMİ | 8 | CF1 | II | 8 +3 | | 1 L | E2 | P001 IBC02 | | MP15 | T7 | TP2 |
| 2265 | N,N-DİMETİL--FORMAMİD | 3 | F1 | III | 3 | | 5 L | E1 | P001 IBC03 LP01 R001 | | MP19 | T2 | TP2 |
| 2266 | DİMETİL-N-PROPİLAMİN | 3 | FC | II | 3 +8 | | 1 L | E2 | P001 IBC02 | | MP19 | T7 | TP2 |
| 2267 | DİMETİL TİYOFOSFORİL KLORÜR | 6.1 | TC1 | II | 6.1 +8 | | 100 ml | E4 | P001 IBC02 | | MP15 | T7 | TP2 |
| 2269 | 3,3'-İMİNODİPROPİLAMİN | 8 | C7 | III | 8 | | 5 L | E1 | P001 IBC03 LP01 R001 | | MP19 | T4 | TP2 |
| 2270 | ETİLAMİN, SULU ÇÖZELTİ kütlece %50'den fazla ancak %70'ten az etilamin içeren | 3 | FC | II | 3 +8 | | 1 L | E2 | P001 IBC02 | | MP19 | T7 | TP1 |
| 2271 | ETİL AMİL KETON | 3 | F1 | III | 3 | | 5 L | E1 | P001 IBC03 LP01 R001 | | MP19 | T2 | TP1 |
| 2272 | N-ETİLANİLİN | 6.1 | T1 | III | 6.1 | | 5 L | E1 | P001 IBC03 LP01 R001 | | MP19 | T4 | TP1 |
| 2273 | 2-ETİLANİLİN | 6.1 | T1 | III | 6.1 | | 5 L | E1 | P001 IBC03 LP01 R001 | | MP19 | T4 | TP1 |
| 2274 | N-ETİL-N-BENZİLANİLİN | 6.1 | T1 | III | 6.1 | | 5 L | E1 | P001 IBC03 LP01 R001 | | MP19 | T4 | TP1 |
| 2275 | 2-ETİL BUTANOL | 3 | F1 | III | 3 | | 5 L | E1 | P001 IBC03 LP01 R001 | | MP19 | T2 | TP1 |
| 2276 | 2-ETİLHEKZENİLAMİN | 3 | FC | III | 3 +8 | | 5 L | E1 | P001 IBC03 R001 | | MP19 | T4 | TP1 |
| 2277 | ETİL METAKRİLAT, KARARLILAŞTIRILMIŞ | 3 | F1 | II | 3 | | 1 L | E2 | P001 IBC02 R001 | | MP19 | T4 | TP1 |
| 2278 | n-HEPTEN | 3 | F1 | II | 3 | | 1 L | E2 | P001 IBC02 R001 | | MP19 | T4 | TP1 |
| 2279 | HEKZAKLOROBÜTADIEN | 6.1 | T1 | III | 6.1 | | 5 L | E1 | P001 IBC03 LP01 R001 | | MP19 | T4 | TP1 |
| 2280 | HEKZAMETİLEN-DİAMİN, KATI | 8 | C8 | III | 8 | | 5 kg | E1 | P002 IBC08 LP02 R001 | B3 | MP10 | T1 | TP33 |
| 2281 | HEKZAMETİLEN DİZOSİYANAT | 6.1 | T1 | II | 6.1 | | 100 ml | E4 | P001 IBC02 | | MP15 | T7 | TP2 |

| ADR tankı | | Tank taşıması için araç | Taşıma kategorisi (Tünel kısıtlama kodu) 1.1.3.6 (8.6) | Taşıma için özel hükümler | | | | Tehlike tanımlama No. | BM No. | İsim ve tanım 3.1.2 |
|-----------|---------------|-------------------------|--|---------------------------|-------|---------------------------------------|-----------|-----------------------|--------|---|
| Tank kodu | Özel hükümler | | | Ambalajlar | Dökme | Yükleme, boşaltma ve elleçleme 7.5.11 | Operasyon | | | |
| 4.3 | 4.3.5, 6.8.4 | 9.1.1.2 | 1.1.3.6 (8.6) | 7.2.4 | 7.3.3 | 7.5.11 | 8.5 | 5.3.2.3 | | |
| (12) | (13) | (14) | (15) | (16) | (17) | (18) | (19) | (20) | (1) | (2) |
| L4BN | | AT | 2 (E) | | | | | 80 | 2259 | TRİETİLENTETRAMİN |
| L4BN | | FL | 3 (D/E) | V12 | | | S2 | 38 | 2260 | TRİPROPİLAMİN |
| SGAH L4BH | TU15 TE19 | AT | 2 (D/E) | V11 | | CV13 CV28 | S9 S19 | 60 | 2261 | KSİLENOLLER, KATI |
| L4BN | | AT | 2 (E) | | | | | 80 | 2262 | DİMETİLKARBAMOİL KLORÜR |
| LGBF | | FL | 2 (D/E) | | | | S2 S20 | 33 | 2263 | DİMETİL-SİKLOHEKZANLAR |
| L4BN | | FL | 2 (D/E) | | | | S2 | 83 | 2264 | N,N-DİMETİL-SİKLOHEKZENİLAMİ |
| LGBF | | FL | 3 (D/E) | V12 | | | S2 | 30 | 2265 | N,N-DİMETİL--FORMAMİD |
| L4BH | | FL | 2 (D/E) | | | | S2 S20 | 338 | 2266 | DİMETİL-N-PROPİLAMİN |
| L4BH | TU15 TE19 | AT | 2 (D/E) | | | CV13 CV28 | S9 S19 | 68 | 2267 | DİMETİL TİYOFOSFORİL KLORÜR |
| L4BN | | AT | 3 (E) | V12 | | | | 80 | 2269 | 3,3'-İMİNODİPROPİLAMİN |
| L4BH | | FL | 2 (D/E) | | | | S2 S20 | 338 | 2270 | ETİLAMİN, SULU ÇÖZELTİ kütlece %50'den fazla ancak %70'ten az etilamin içeren |
| LGBF | | FL | 3 (D/E) | V12 | | | S2 | 30 | 2271 | ETİL AMİL KETON |
| L4BH | TU15 TE19 | AT | 2 (E) | V12 | | CV13 CV28 | S9 | 60 | 2272 | N-ETİLANİLİN |
| L4BH | TU15 TE19 | AT | 2 (E) | V12 | | CV13 CV28 | S9 | 60 | 2273 | 2-ETİLANİLİN |
| L4BH | TU15 TE19 | AT | 2 (E) | V12 | | CV13 CV28 | S9 | 60 | 2274 | N-ETİL-N-BENZİLANİLİN |
| LGBF | | FL | 3 (D/E) | V12 | | | S2 | 30 | 2275 | 2-ETİLBUTANOL |
| L4BN | | FL | 3 (D/E) | V12 | | | S2 | 38 | 2276 | 2-ETİLHEKZENİLAMİN |
| LGBF | | FL | 2 (D/E) | | | | S2 S20 | 339 | 2277 | ETİL METAKRİLAT, KARARLILAŞTIRILMIŞ |
| LGBF | | FL | 2 (D/E) | | | | S2 S20 | 33 | 2278 | n-HEPTEN |
| L4BH | TU15 TE19 | AT | 2 (E) | V12 | | CV13 CV28 | S9 | 60 | 2279 | HEKZAKLOROBÜTADİEN |
| SGAV L4BN | | AT | 3 (E) | | VV9 | | | 80 | 2280 | HEKZAMETİLEN-DİAMİN, KATI |
| L4BH | TU15 TE19 | AT | 2 (D/E) | | | CV13 CV28 | S9 S19 | 60 | 2281 | HEKZAMETİLEN DİİZOSİYANAT |

| BM No. | İsim ve tanım | Sınıf | Sınıflandırma Kodu | Ambalajlama grubu | Etiketler | Özel hükümler | Sınırlı ve istisnai miktarlar | | Ambalajlama | | | Portatif tanklar ve yığın konteynerler | |
|--------|---|-------|--------------------|-------------------|-----------|-------------------|-------------------------------|---------|-------------------------------|----------------------------------|--------------------------------------|--|-----------------------|
| | | | | | | | 3.4 | 3.5.1.2 | Ambalajlama talimatları 4.1.4 | Özel ambalajlama hükümleri 4.1.4 | Karışık ambalajlama hükümleri 4.1.10 | Talimatlar 4.2.5.2 7.3.2 | Özel hükümler 4.2.5.3 |
| (1) | (2) | (3a) | (3b) | (4) | (5) | (6) | (7a) | (7b) | (8) | (9a) | (9b) | (10) | (11) |
| 2282 | HEKZANOLS | 3 | F1 | III | 3 | | 5 L | E1 | P001 IBC03 LP01 R001 | | MP19 | T2 | TP1 |
| 2283 | İZOBÜTİL METAKRİLAT, KARARLILAŞTIRILMIŞ | 3 | F1 | III | 3 | | 5 L | E1 | P001 IBC03 LP01 R001 | | MP19 | T2 | TP1 |
| 2284 | İZOBÜTİRONİTRİL | 3 | FT1 | II | 3 +6.1 | | 1 L | E2 | P001 IBC02 | | MP19 | T7 | TP2 |
| 2285 | İZOSİYONATOBENZO-TRİFLORÜRLER | 6.1 | TF1 | II | 6.1 +3 | | 100 ml | E4 | P001 IBC02 | | MP15 | T7 | TP2 |
| 2286 | PENTAMETİLHEPTAN | 3 | F1 | III | 3 | | 5 L | E1 | P001 IBC03 LP01 R001 | | MP19 | T2 | TP1 |
| 2287 | İZOHEPTEN | 3 | F1 | II | 3 | | 1 L | E2 | P001 IBC02 R001 | | MP19 | T4 | TP1 |
| 2288 | İZOHEKZEN | 3 | F1 | II | 3 | | 1 L | E2 | P001 IBC02 R001 | B8 | MP19 | T11 | TP1 |
| 2289 | İZOFORONDİAMİN | 8 | C7 | III | 8 | | 5 L | E1 | P001 IBC03 LP01 R001 | | MP19 | T4 | TP1 |
| 2290 | İZOFORON DİİZOSİYANAT | 6.1 | T1 | III | 6.1 | | 5 L | E1 | P001 IBC03 LP01 R001 | | MP19 | T4 | TP2 |
| 2291 | KURŞUN BİLEŞİĞİ, KATI, B.B.B. | 6.1 | T5 | III | 6.1 | 199 274 535 | 5 kg | E1 | P002 IBC08 LP02 R001 | B3 | MP10 | T1 | TP33 |
| 2293 | 4-METOKSİ-4-METİLPENTAN-2-ON | 3 | F1 | III | 3 | | 5 L | E1 | P001 IBC03 LP01 R001 | | MP19 | T2 | TP1 |
| 2294 | N-METİLANİLİN | 6.1 | T1 | III | 6.1 | | 5 L | E1 | P001 IBC03 LP01 R001 | | MP19 | T4 | TP1 |
| 2295 | METİL KLOROASETAT | 6.1 | TF1 | I | 6.1 +3 | | 0 | E5 | P001 | | MP8 MP17 | T14 | TP2 |
| 2296 | METİLSİKLOHEKZAN | 3 | F1 | II | 3 | | 1 L | E2 | P001 IBC02 R001 | | MP19 | T4 | TP1 |
| 2297 | METİLSİKLO-HEKZANON | 3 | F1 | III | 3 | | 5 L | E1 | P001 IBC03 LP01 R001 | | MP19 | T2 | TP1 |
| 2298 | METİLSİKLOPENTAN | 3 | F1 | II | 3 | | 1 L | E2 | P001 IBC02 R001 | | MP19 | T4 | TP1 |
| 2299 | METİLDİKLOROASETAT | 6.1 | T1 | III | 6.1 | | 5 L | E1 | P001 IBC03 LP01 R001 | | MP19 | T4 | TP1 |
| 2300 | 2-METİL-5-ETİLPİRİDİN | 6.1 | T1 | III | 6.1 | | 5 L | E1 | P001 IBC03 LP01 R001 | | MP19 | T4 | TP1 |
| 2301 | 2-METİLFURAN | 3 | F1 | II | 3 | | 1 L | E2 | P001 IBC02 R001 | | MP19 | T4 | TP1 |
| 2302 | 5-METİLHEKZAN-2-ON | 3 | F1 | III | 3 | | 5 L | E1 | P001 IBC03 LP01 R001 | | MP19 | T2 | TP1 |

| ADR tankı | | Tank taşıması için araç | Taşıma kategorisi (Tünel kısıtlama kodu) 1.1.3.6 (8.6) | Taşıma için özel hükümler | | | | Tehlike tanımlama No. | BM No. | İsim ve tanım |
|-----------|---------------------|-------------------------|--|---------------------------|-------|--------------------------------|-----------|-----------------------|--------|---|
| Tank kodu | Özel hükümler | | | Ambalajlar | Dökme | Yükleme, boşaltma ve elleçleme | Operasyon | | | |
| 4.3 | 4.3.5, 6.8.4 | 9.1.1.2 | 1.1.3.6 (8.6) | 7.2.4 | 7.3.3 | 7.5.11 | 8.5 | 5.3.2.3 | 3.1.2 | |
| (12) | (13) | (14) | (15) | (16) | (17) | (18) | (19) | (20) | (1) | (2) |
| LGBF | | FL | 3 (D/E) | V12 | | | S2 | 30 | 2282 | HEKZANOLS |
| LGBF | | FL | 3 (D/E) | V12 | | | S2 | 39 | 2283 | İZOBÜTİL METAKRİLAT, KARARLILAŞTIRILMIŞ |
| L4BH | TU15 | FL | 2 (D/E) | | | CV13 CV28 | S2 S19 | 336 | 2284 | İZOBÜTİRONİTRİL |
| L4BH | TU15 TE19 | FL | 2 (D/E) | | | CV13 CV28 | S2 S9 S19 | 63 | 2285 | İZOSİYONATOBENZO-TRİFLORÜRLER |
| LGBF | | FL | 3 (D/E) | V12 | | | S2 | 30 | 2286 | PENTAMETİLHEPTAN |
| LGBF | | FL | 2 (D/E) | | | | S2 S20 | 33 | 2287 | İZOHEPTEN |
| LGBF | | FL | 2 (D/E) | | | | S2 S20 | 33 | 2288 | İZOHEKZEN |
| L4BN | | AT | 3 (E) | V12 | | | | 80 | 2289 | İZOFORONDİAMİN |
| L4BH | TU15 TE19 | AT | 2 (E) | V12 | | CV13 CV28 | S9 | 60 | 2290 | İZOFORON DİİZOSİYANAT |
| SGAH L4BH | TU15 TE19 | AT | 2 (E) | | VV9 | CV13 CV28 | S9 | 60 | 2291 | KURŞUN BİLEŞİĞİ, KATI, B.B.B. |
| LGBF | | FL | 3 (D/E) | V12 | | | S2 | 30 | 2293 | 4-METOKSİ-4-METİLPENTAN-2-ON |
| L4BH | TU15 TE19 | AT | 2 (E) | V12 | | CV13 CV28 | S9 | 60 | 2294 | N-METİLANİLİN |
| L10CH | TU14 TU15 TE19 TE21 | FL | 1 (C/D) | | | CV1 CV13 CV28 | S2 S9 S14 | 663 | 2295 | METİL KLOROASETAT |
| LGBF | | FL | 2 (D/E) | | | | S2 S20 | 33 | 2296 | METİLSİKLOHEKZAN |
| LGBF | | FL | 3 (D/E) | V12 | | | S2 | 30 | 2297 | METİLSİKLO-HEKZANON |
| LGBF | | FL | 2 (D/E) | | | | S2 S20 | 33 | 2298 | METİLSİKLOPENTAN |
| L4BH | TU15 TE19 | AT | 2 (E) | V12 | | CV13 CV28 | S9 | 60 | 2299 | METİLDİKOROASETAT |
| L4BH | TU15 TE19 | AT | 2 (E) | V12 | | CV13 CV28 | S9 | 60 | 2300 | 2-METİL-5-ETİLPRİDİN |
| LGBF | | FL | 2 (D/E) | | | | S2 S20 | 33 | 2301 | 2-METİLFURAN |
| LGBF | | FL | 3 (D/E) | V12 | | | S2 | 30 | 2302 | 5-METİLHEKZAN-2-ON |

| BM No. | İsim ve tanım | Sınıf | Sınıflandırma Kodu | Ambalajlama grubu | Etiketler | Özel hükümler | Sınırlı ve istisnai miktarlar | | Ambalajlama | | | Portatif tanklar ve yığın konteynerler | |
|--------|--|-------|--------------------|-------------------|-----------|---------------|-------------------------------|---------|-------------------------------|----------------------------------|--------------------------------------|--|-----------------------|
| | | | | | | | 3.4 | 3.5.1.2 | Ambalajlama talimatları 4.1.4 | Özel ambalajlama hükümleri 4.1.4 | Karışık ambalajlama hükümleri 4.1.10 | Talimatlar 4.2.5.2 7.3.2 | Özel hükümler 4.2.5.3 |
| (1) | (2) | (3a) | (3b) | (4) | (5) | (6) | (7a) | (7b) | (8) | (9a) | (9b) | (10) | (11) |
| 2303 | İZOPROPENİLBENZEN | 3 | F1 | III | 3 | | 5 L | E1 | P001 IBC03 LP01 R001 | | MP19 | T2 | TP1 |
| 2304 | NAFTALİN, ERİMİŞ | 4.1 | F2 | III | 4.1 | 536 | 0 | E0 | | | | T1 | TP3 |
| 2305 | NİTROBENZEN-SÜLFONİK ASİT | 8 | C4 | II | 8 | | 1 kg | E2 | P002 IBC08 | B4 | MP10 | T3 | TP33 |
| 2306 | NİTROBENZOTRİFLORÜRLER, SIVI | 6.1 | T1 | II | 6.1 | | 100 ml | E4 | P001 IBC02 | | MP15 | T7 | TP2 |
| 2307 | 3-NİTRO-4-KLORO-BENZOTRİFLORÜR | 6.1 | T1 | II | 6.1 | | 100 ml | E4 | P001 IBC02 | | MP10 | T7 | TP2 |
| 2308 | NİTROSÜLSÜLFÜRİK ASİT, SIVI | 8 | C1 | II | 8 | | 1 L | E2 | P001 IBC02 | | MP15 | T8 | TP2 |
| 2309 | OKTADİENLER | 3 | F1 | II | 3 | | 1 L | E2 | P001 IBC02 R001 | | MP19 | T4 | TP1 |
| 2310 | PENTAN-2,4-DİON | 3 | FT1 | III | 3 +6.1 | | 5 L | E1 | P001 IBC03 R001 | | MP19 | T4 | TP1 |
| 2311 | FENETİDİNLER | 6.1 | T1 | III | 6.1 | 279 | 5 L | E1 | P001 IBC03 LP01 R001 | | MP19 | T4 | TP1 |
| 2312 | FENOL, ERİMİŞ | 6.1 | T1 | II | 6.1 | | 0 | E0 | | | | T7 | TP3 |
| 2313 | PIKOLİNLER | 3 | F1 | III | 3 | | 5 L | E1 | P001 IBC03 LP01 R001 | | MP19 | T4 | TP1 |
| 2315 | POLİKLORİNLENMİŞ BİFENİLLER, SIVI | 9 | M2 | II | 9 | 305 | 1 L | E2 | P906 IBC02 | | MP15 | T4 | TP1 |
| 2316 | SODYUM BAKIRSİYANÜR, KATI | 6.1 | T5 | I | 6.1 | | 0 | E5 | P002 IBC07 | | MP18 | T6 | TP33 |
| 2317 | SODYUM BAKIRSİYANÜR ÇÖZELTİSİ | 6.1 | T4 | I | 6.1 | | 0 | E5 | P001 | | MP8 MP17 | T14 | TP2 |
| 2318 | SODYUM HİDROSÜLFİT kristalleşme suyu %25'ten az olan | 4.2 | S4 | II | 4.2 | 504 | 0 | E2 | P410 IBC06 | | MP14 | T3 | TP33 |
| 2319 | TERPİN HİDROKARBONLAR, B.B.B. | 3 | F1 | III | 3 | | 5 L | E1 | P001 IBC03 LP01 R001 | | MP19 | T4 | TP1 TP29 |
| 2320 | TETRAETİLEN-PENTAMİN | 8 | C7 | III | 8 | | 5 L | E1 | P001 IBC03 LP01 R001 | | MP19 | T4 | TP1 |
| 2321 | TRİKLOROBENZENLER, SIVI | 6.1 | T1 | III | 6.1 | | 5 L | E1 | P001 IBC03 LP01 R001 | | MP19 | T4 | TP1 |
| 2322 | TRİKLOROBÜTEN | 6.1 | T1 | II | 6.1 | | 100 ml | E4 | P001 IBC02 | | MP15 | T7 | TP2 |
| 2323 | TRİETİL FOSFİT | 3 | F1 | III | 3 | | 5 L | E1 | P001 IBC03 LP01 R001 | | MP19 | T2 | TP1 |
| 2324 | TRİİZOBÜTİLEN | 3 | F1 | III | 3 | | 5 L | E1 | P001 IBC03 LP01 R001 | | MP19 | T4 | TP1 |
| 2325 | 1,3,5-TRİMETİLBENZEN | 3 | F1 | III | 3 | | 5 L | E1 | P001 IBC03 LP01 R001 | | MP19 | T2 | TP1 |
| 2326 | TRİMETİLSİKLOHEKZENİLAMİN | 8 | C7 | III | 8 | | 5 L | E1 | P001 IBC03 LP01 R001 | | MP19 | T4 | TP1 |

| ADR tankı | | Tank taşıması için araç | Taşıma kategorisi (Tünel kısıtlama kodu) 1.1.3.6 (8.6) | Taşıma için özel hükümler | | | | Tehlike tanımlama No. | BM No. | İsim ve tanım |
|-----------|---------------------|-------------------------|--|---------------------------|-------|--------------------------------|-----------|-----------------------|--------|--|
| Tank kodu | Özel hükümler | | | Ambalajlar | Dökme | Yükleme, boşaltma ve elleçleme | Operasyon | | | |
| 4.3 | 4.3.5, 6.8.4 | 9.1.1.2 | 1.1.3.6 (8.6) | 7.2.4 | 7.3.3 | 7.5.11 | 8.5 | 5.3.2.3 | 3.1.2 | |
| (12) | (13) | (14) | (15) | (16) | (17) | (18) | (19) | (20) | (1) | (2) |
| LGBF | | FL | 3 (D/E) | V12 | | | S2 | 30 | 2303 | İZOPROPENİL BENZEN |
| LGBV | TU27 TE4 TE6 | AT | 3 (E) | | | | | 44 | 2304 | NAFTALİN, ERİMİŞ |
| SGAN L4BN | | AT | 2 (E) | V11 | | | | 80 | 2305 | NİTRO BENZEN-SÜLFONİK ASİT |
| L4BH | TU15 TE19 | AT | 2 (D/E) | | | CV13 CV28 | S9 S19 | 60 | 2306 | NİTRO BENZOTRİFLORÜRLER, SIVI |
| L4BH | TU15 TE19 | AT | 2 (D/E) | | | CV13 CV28 | S9 S19 | 60 | 2307 | 3-NİTRO-4-KLORO-BENZOTRİFLORÜR |
| L4BN | | AT | 2 (E) | | | | | X80 | 2308 | NİTRO SİLSÜLFÜRİK ASİT, SIVI |
| LGBF | | FL | 2 (D/E) | | | | S2 S20 | 33 | 2309 | OKTADİENLER |
| L4BH | TU15 | FL | 3 (D/E) | V12 | | CV13 CV28 | S2 | 36 | 2310 | PENTAN-2,4-DİON |
| L4BH | TU15 TE19 | AT | 2 (E) | V12 | | CV13 CV28 | S9 | 60 | 2311 | FENETİDİNLER |
| L4BH | TU15 TE19 | AT | 0 (D/E) | | | CV13 | S9 S19 | 60 | 2312 | FENOL, ERİMİŞ |
| LGBF | | FL | 3 (D/E) | V12 | | | S2 | 30 | 2313 | PİKOLİNLER |
| L4BH | TU15 | AT | 0 (D/E) | | VV15 | CV1 CV13 CV28 | S19 | 90 | 2315 | POLİKLORİNLENMİŞ BİFENİLLER, SIVI |
| S10AH | TU15 TE19 | AT | 1 (C/E) | V10 | | CV1 CV13 CV28 | S9 S14 | 66 | 2316 | SODYUM BAKIRSİYANÜR, KATI |
| L10CH | TU14 TU15 TE19 TE21 | AT | 1 (C/E) | | | CV1 CV13 CV28 | S9 S14 | 66 | 2317 | SODYUM BAKIRSİYANÜR ÇÖZELTİSİ |
| SGAN | | AT | 2 (D/E) | V1 | | | | 40 | 2318 | SODYUM HİDROSÜLFİT kristalleşme suyu %25'ten az olan |
| LGBF | | FL | 3 (D/E) | V12 | | | S2 | 30 | 2319 | TERPİN HİDROKARBONLAR, B.B.B. |
| L4BN | | AT | 3 (E) | V12 | | | | 80 | 2320 | TETRAETİLEN-PENTAMİN |
| L4BH | TU15 TE19 | AT | 2 (E) | V12 | | CV13 CV28 | S9 | 60 | 2321 | TRİKLOROBENZENLER, SIVI |
| L4BH | TU15 TE19 | AT | 2 (D/E) | | | CV13 CV28 | S9 S19 | 60 | 2322 | TRİKLOROBÜTEN |
| LGBF | | FL | 3 (D/E) | V12 | | | S2 | 30 | 2323 | TRİETİL FOSFİT |
| LGBF | | FL | 3 (D/E) | V12 | | | S2 | 30 | 2324 | TRİİZOBÜTİLEN |
| LGBF | | FL | 3 (D/E) | V12 | | | S2 | 30 | 2325 | 1,3,5-TRİMETİLBENZEN |
| L4BN | | AT | 3 (E) | V12 | | | | 80 | 2326 | TRİMETİLSİKLOHEKZENİLAMİN |

| BM No. | İsim ve tanım 3.1.2 | Sınıf 2.2 | Sınıflandırma Kodu 2.2 | Ambalajlama grubu 2.1.1.3 | Etiketler 5.2.2 | Özel hükümler 3.3 | Sınırlı ve istisnai miktarlar | | Ambalajlama | | | Portatif tanklar ve yığın konteynerler | |
|--------|-----------------------------------|--------------|---------------------------|------------------------------|--------------------|----------------------|-------------------------------|---------|----------------------------------|-------------------------------------|---|--|--------------------------|
| | | | | | | | 3.4 | 3.5.1.2 | Ambalajlama talimatları 4.1.4 | Özel ambalajlama hükümleri 4.1.4 | Karışık ambalajlama hükümleri 4.1.10 | Talimatlar 4.2.5.2 7.3.2 | Özel hükümler 4.2.5.3 |
| (1) | (2) | (3a) | (3b) | (4) | (5) | (6) | (7a) | (7b) | (8) | (9a) | (9b) | (10) | (11) |
| 2327 | TRİMETİLHEKZA-METİLENDİAMİNLER | 8 | C7 | III | 8 | | 5 L | E1 | P001 IBC03 LP01 R001 | | MP19 | T4 | TP1 |
| 2328 | TRİMETİLHEKZA-METİLEN DİZOSİYANAT | 6.1 | T1 | III | 6.1 | | 5 L | E1 | P001 IBC03 LP01 R001 | | MP19 | T4 | TP2 |
| 2329 | TRİMETİL FOSFİT | 3 | F1 | III | 3 | | 5 L | E1 | P001 IBC03 LP01 R001 | | MP19 | T2 | TP1 |
| 2330 | UNDEKAN | 3 | F1 | III | 3 | | 5 L | E1 | P001 IBC03 LP01 R001 | | MP19 | T2 | TP1 |
| 2331 | ÇİNKO KLORÜR, SUSUZ | 8 | C2 | III | 8 | | 5 kg | E1 | P002 IBC08 LP02 R001 | B3 | MP10 | T1 | TP33 |
| 2332 | ASETALDEHİT OKSİM | 3 | F1 | III | 3 | | 5 L | E1 | P001 IBC03 LP01 R001 | | MP19 | T4 | TP1 |
| 2333 | ALİL ASETAT | 3 | FT1 | II | 3 +6.1 | | 1 L | E2 | P001 IBC02 | | MP19 | T7 | TP1 |
| 2334 | ALİLAMİN | 6.1 | TF1 | I | 6.1 +3 | 354 | 0 | E0 | P602 | | MP8 MP17 | T20 | TP2 TP35 |
| 2335 | ALİL ETİL ETER | 3 | FT1 | II | 3 +6.1 | | 1 L | E2 | P001 IBC02 | | MP19 | T7 | TP1 |
| 2336 | ALİL FORMAT | 3 | FT1 | I | 3 +6.1 | | 0 | E0 | P001 | | MP7 MP17 | T14 | TP2 |
| 2337 | FENİL MERKAPTAN | 6.1 | TF1 | I | 6.1 +3 | 354 | 0 | E0 | P602 | | MP8 MP17 | T20 | TP2 TP35 |
| 2338 | BENZOTRİFLORÜR | 3 | F1 | II | 3 | | 1 L | E2 | P001 IBC02 R001 | | MP19 | T4 | TP1 |
| 2339 | 2-BROMOBÜTAN | 3 | F1 | II | 3 | | 1 L | E2 | P001 IBC02 R001 | | MP19 | T4 | TP1 |
| 2340 | 2-BROMOETİL ETİL ETER | 3 | F1 | II | 3 | | 1 L | E2 | P001 IBC02 R001 | | MP19 | T4 | TP1 |
| 2341 | 1-BROMO-3-METİLBÜTAN | 3 | F1 | III | 3 | | 5 L | E1 | P001 IBC03 LP01 R001 | | MP19 | T2 | TP1 |
| 2342 | BROMOMETİL--PROPANLAR | 3 | F1 | II | 3 | | 1 L | E2 | P001 IBC02 R001 | | MP19 | T4 | TP1 |
| 2343 | 2-BROMOPENTAN | 3 | F1 | II | 3 | | 1 L | E2 | P001 IBC02 R001 | | MP19 | T4 | TP1 |
| 2344 | BROMOPROPANLAR | 3 | F1 | II | 3 | | 1 L | E2 | P001 IBC02 R001 | | MP19 | T4 | TP1 |
| 2344 | BROMOPROPANLAR | 3 | F1 | III | 3 | | 5 L | E1 | P001 IBC03 LP01 R001 | | MP19 | T2 | TP1 |
| 2345 | 3-BROMOPROPİN | 3 | F1 | II | 3 | | 1 L | E2 | P001 IBC02 R001 | | MP19 | T4 | TP1 |
| 2346 | BÜTANDİON | 3 | F1 | II | 3 | | 1 L | E2 | P001 IBC02 R001 | | MP19 | T4 | TP1 |
| 2347 | BÜTİL MERKAPTAN | 3 | F1 | II | 3 | | 1 L | E2 | P001 IBC02 R001 | | MP19 | T4 | TP1 |

| ADR tankı | | Tank taşıması için araç | Taşıma kategorisi (Tünel kısıtlama kodu) 1.1.3.6 (8.6) | Taşıma için özel hükümler | | | | Tehlike tanımlama No. | BM No. | İsim ve tanım |
|-----------|---------------------|-------------------------|--|---------------------------|-------|--------------------------------|-----------|-----------------------|--------|-----------------------------------|
| Tank kodu | Özel hükümler | | | Ambalajlar | Dökme | Yükleme, boşaltma ve elleçleme | Operasyon | | | |
| 4.3 | 4.3.5, 6.8.4 | 9.1.1.2 | 1.1.3.6 (8.6) | 7.2.4 | 7.3.3 | 7.5.11 | 8.5 | 5.3.2.3 | 3.1.2 | |
| (12) | (13) | (14) | (15) | (16) | (17) | (18) | (19) | (20) | (1) | (2) |
| L4BN | | AT | 3 (E) | V12 | | | | 80 | 2327 | TRİMETİLHEKZA-METİLENDİAMİNLER |
| L4BH | TU15 TE19 | AT | 2 (E) | V12 | | CV13 CV28 | S9 | 60 | 2328 | TRİMETİLHEKZA-METİLENDİAZOSİYANAT |
| LGBF | | FL | 3 (D/E) | V12 | | | S2 | 30 | 2329 | TRİMETİL FOSFİT |
| LGBF | | FL | 3 (D/E) | V12 | | | S2 | 30 | 2330 | UNDEKAN |
| SGAV | | AT | 3 (E) | | VV9 | | | 80 | 2331 | ÇİNKO KLORÜR, SUSUZ |
| LGBF | | FL | 3 (D/E) | V12 | | | S2 | 30 | 2332 | ASETALDEHİT OKSİM |
| L4BH | TU15 | FL | 2 (D/E) | | | CV13 CV28 | S2 S19 | 336 | 2333 | ALİL ASETAT |
| L10CH | TU14 TU15 TE19 TE21 | FL | 1 (C/D) | | | CV1 CV13 CV28 | S2 S9 S14 | 663 | 2334 | ALİLAMİN |
| L4BH | TU15 | FL | 2 (D/E) | | | CV13 CV28 | S2 S19 | 336 | 2335 | ALİL ETİL ETER |
| L10CH | TU14 TU15 TE21 | FL | 1 (C/E) | | | CV13 CV28 | S2 S22 | 336 | 2336 | ALİL FORMAT |
| L10CH | TU14 TU15 TE19 TE21 | FL | 1 (C/D) | | | CV1 CV13 CV28 | S2 S9 S14 | 663 | 2337 | FENİL MERKAPTAN |
| LGBF | | FL | 2 (D/E) | | | | S2 S20 | 33 | 2338 | BENZOTRİFLORÜR |
| LGBF | | FL | 2 (D/E) | | | | S2 S20 | 33 | 2339 | 2-BROMOBÜTAN |
| LGBF | | FL | 2 (D/E) | | | | S2 S20 | 33 | 2340 | 2-BROMOETİL ETİL ETER |
| LGBF | | FL | 3 (D/E) | V12 | | | S2 | 30 | 2341 | 1-BROMO-3-METİLBÜTAN |
| LGBF | | FL | 2 (D/E) | | | | S2 S20 | 33 | 2342 | BROMOMETİL--PROPANLAR |
| LGBF | | FL | 2 (D/E) | | | | S2 S20 | 33 | 2343 | 2-BROMOPENTAN |
| LGBF | | FL | 2 (D/E) | | | | S2 S20 | 33 | 2344 | BROMOPROPANLAR |
| LGBF | | FL | 3 (D/E) | V12 | | | S2 | 30 | 2344 | BROMOPROPANLAR |
| LGBF | | FL | 2 (D/E) | | | | S2 S20 | 33 | 2345 | 3-BROMOPROPİN |
| LGBF | | FL | 2 (D/E) | | | | S2 S20 | 33 | 2346 | BÜTANDİON |
| LGBF | | FL | 2 (D/E) | | | | S2 S20 | 33 | 2347 | BÜTİL MERKAPTAN |

| BM No. | İsim ve tanım | Sınıf | Sınıflandırma Kodu | Ambalajlama grubu | Etiketler | Özel hükümler | Sınırlı ve istisnai miktarlar | | Ambalajlama | | | Portatif tanklar ve yığın konteynerler | |
|--------|--------------------------------------|-------|--------------------|-------------------|-----------------|---------------|-------------------------------|---------|-------------------------------|----------------------------------|--------------------------------------|--|-----------------------|
| | | | | | | | 3.4 | 3.5.1.2 | Ambalajlama talimatları 4.1.4 | Özel ambalajlama hükümleri 4.1.4 | Karışık ambalajlama hükümleri 4.1.10 | Talimatlar 4.2.5.2 7.3.2 | Özel hükümler 4.2.5.3 |
| (1) | (2) | (3a) | (3b) | 2.1.1.3 | 5.2.2 | (6) | (7a) | (7b) | (8) | (9a) | (9b) | (10) | (11) |
| 2348 | BÜTİL AKRİLATLAR, KARARLILAŞTIRILMIŞ | 3 | F1 | III | 3 | | 5 L | E1 | P001 IBC03 LP01 R001 | | MP19 | T2 | TP1 |
| 2350 | BÜTİL METİL ETER | 3 | F1 | II | 3 | | 1 L | E2 | P001 IBC02 R001 | | MP19 | T4 | TP1 |
| 2351 | BÜTİL NİTRİTLER | 3 | F1 | II | 3 | | 1 L | E2 | P001 IBC02 R001 | | MP19 | T4 | TP1 |
| 2351 | BÜTİL NİTRİTLER | 3 | F1 | III | 3 | | 5 L | E1 | P001 IBC03 LP01 R001 | | MP19 | T2 | TP1 |
| 2352 | BÜTİL VINİL ETER, KARARLILAŞTIRILMIŞ | 3 | F1 | II | 3 | | 1 L | E2 | P001 IBC02 R001 | | MP19 | T4 | TP1 |
| 2353 | BÜTİRİL KLORÜR | 3 | FC | II | 3 +8 | | 1 L | E2 | P001 IBC02 | | MP19 | T8 | TP2 |
| 2354 | KLOROMETİL ETİL ETER | 3 | FT1 | II | 3 +6.1 | | 1 L | E2 | P001 IBC02 | | MP19 | T7 | TP1 |
| 2356 | 2-KLOROPROPAN | 3 | F1 | I | 3 | | 0 | E3 | P001 | | MP7 MP17 | T11 | TP2 |
| 2357 | SİKLOHEKZENİLAMİN | 8 | CF1 | II | 8 +3 | | 1 L | E2 | P001 IBC02 | | MP15 | T7 | TP2 |
| 2358 | SİKLOOKTATETRAEN | 3 | F1 | II | 3 | | 1 L | E2 | P001 IBC02 R001 | | MP19 | T4 | TP1 |
| 2359 | DİALİLAMİN | 3 | FTC | II | 3 +6.1 +8 | | 1 L | E2 | P001 IBC02 | | MP19 | T7 | TP1 |
| 2360 | DİALİL ETER | 3 | FT1 | II | 3 +6.1 | | 1 L | E2 | P001 IBC02 | | MP19 | T7 | TP1 |
| 2361 | DİİZOBÜTİLAMİN | 3 | FC | III | 3 +8 | | 5 L | E1 | P001 IBC03 R001 | | MP19 | T4 | TP1 |
| 2362 | 1,1-DİKLOROETAN | 3 | F1 | II | 3 | | 1 L | E2 | P001 IBC02 R001 | | MP19 | T4 | TP1 |
| 2363 | ETİL MERKAPTAN | 3 | F1 | I | 3 | | 0 | E3 | P001 | | MP7 MP17 | T11 | TP2 |
| 2364 | n-PROPİL BENZEN | 3 | F1 | III | 3 | | 5 L | E1 | P001 IBC03 LP01 R001 | | MP19 | T2 | TP1 |
| 2366 | DIETİL KARBONAT | 3 | F1 | III | 3 | | 5 L | E1 | P001 IBC03 LP01 R001 | | MP19 | T2 | TP1 |
| 2367 | alfa-METİL-VALERALDEHİT | 3 | F1 | II | 3 | | 1 L | E2 | P001 IBC02 R001 | | MP19 | T4 | TP1 |
| 2368 | alfa-PİNEN | 3 | F1 | III | 3 | | 5 L | E1 | P001 IBC03 LP01 R001 | | MP19 | T2 | TP1 |
| 2370 | 1-HEKZEN | 3 | F1 | II | 3 | | 1 L | E2 | P001 IBC02 R001 | | MP19 | T4 | TP1 |
| 2371 | İZOPENTENLER | 3 | F1 | I | 3 | | 0 | E3 | P001 | | MP7 MP17 | T11 | TP2 |
| 2372 | 1,2-Dİ-(DİMETİLAMİNO) ETAN | 3 | F1 | II | 3 | | 1 L | E2 | P001 IBC02 R001 | | MP19 | T4 | TP1 |
| 2373 | DIETOKSİMETAN | 3 | F1 | II | 3 | | 1 L | E2 | P001 IBC02 R001 | | MP19 | T4 | TP1 |
| 2374 | 3,3-DIETOKSİPROPEN | 3 | F1 | II | 3 | | 1 L | E2 | P001 IBC02 R001 | | MP19 | T4 | TP1 |
| 2375 | DIETİL SÜLFİT | 3 | F1 | II | 3 | | 1 L | E2 | P001 IBC02 R001 | | MP19 | T7 | TP1 |

| ADR tankı | | Tank taşıması için araç | Taşıma kategorisi (Tünel kısıtlama kodu) 1.1.3.6 (8.6) | Taşıma için özel hükümler | | | | Tehlike tanımlama No. | BM No. | İsim ve tanım |
|-----------|---------------|-------------------------|--|---------------------------|-------|--------------------------------|-----------|-----------------------|--------|--------------------------------------|
| Tank kodu | Özel hükümler | | | Ambalajlar | Dökme | Yükleme, boşaltma ve elleçleme | Operasyon | | | |
| 4.3 | 4.3.5, 6.8.4 | 9.1.1.2 | 1.1.3.6 (8.6) | 7.2.4 | 7.3.3 | 7.5.11 | 8.5 | 5.3.2.3 | 3.1.2 | |
| (12) | (13) | (14) | (15) | (16) | (17) | (18) | (19) | (20) | (1) | (2) |
| LGBF | | FL | 3 (D/E) | V12 | | | S2 | 39 | 2348 | BÜTİL AKRİLATLAR, KARARLILAŞTIRILMIŞ |
| LGBF | | FL | 2 (D/E) | | | | S2 S20 | 33 | 2350 | BÜTİL METİL ETER |
| LGBF | | FL | 2 (D/E) | | | | S2 S20 | 33 | 2351 | BÜTİL NİTRİTLER |
| LGBF | | FL | 3 (D/E) | V12 | | | S2 | 30 | 2351 | BÜTİL NİTRİTLER |
| LGBF | | FL | 2 (D/E) | | | | S2 S20 | 339 | 2352 | BÜTİL VİNİL ETER, KARARLILAŞTIRILMIŞ |
| L4BH | | FL | 2 (D/E) | | | | S2 S20 | 338 | 2353 | BÜTİRİL KLORÜR |
| L4BH | TU15 | FL | 2 (D/E) | | | CV13 CV28 | S2 S19 | 336 | 2354 | KLOROMETİL ETİL ETER |
| L4BN | | FL | 1 (D/E) | | | | S2 S20 | 33 | 2356 | 2-KLOROPROPAN |
| L4BN | | FL | 2 (D/E) | | | | S2 | 83 | 2357 | SİKLOHEKZENİLAMİN |
| LGBF | | FL | 2 (D/E) | | | | S2 S20 | 33 | 2358 | SİKLOOKTATETRAEN |
| L4BH | TU15 | FL | 2 (D/E) | | | CV13 CV28 | S2 S19 | 338 | 2359 | DİALİLAMİN |
| L4BH | TU15 | FL | 2 (D/E) | | | CV13 CV28 | S2 S19 | 336 | 2360 | DİALİL ETER |
| L4BN | | FL | 3 (D/E) | V12 | | | S2 | 38 | 2361 | DİİZOBÜTİLAMİN |
| LGBF | | FL | 2 (D/E) | | | | S2 S20 | 33 | 2362 | 1,1-DİKLOROETAN |
| L4BN | | FL | 1 (D/E) | | | | S2 S20 | 33 | 2363 | ETİL MERKAPTAN |
| LGBF | | FL | 3 (D/E) | V12 | | | S2 | 30 | 2364 | n-PROPİLBENZEN |
| LGBF | | FL | 3 (D/E) | V12 | | | S2 | 30 | 2366 | DİETİL KARBONAT |
| LGBF | | FL | 2 (D/E) | | | | S2 S20 | 33 | 2367 | alfa-METİL-VALERALDEHİT |
| LGBF | | FL | 3 (D/E) | V12 | | | S2 | 30 | 2368 | alfa-PİNEN |
| LGBF | | FL | 2 (D/E) | | | | S2 S20 | 33 | 2370 | 1-HEKZEN |
| L4BN | | FL | 1 (D/E) | | | | S2 S20 | 33 | 2371 | İZOPENTENLER |
| LGBF | | FL | 2 (D/E) | | | | S2 S20 | 33 | 2372 | 1,2-Dİ-(DİMETİLAMİNO) ETAN |
| LGBF | | FL | 2 (D/E) | | | | S2 S20 | 33 | 2373 | DİETOKSİMETAN |
| LGBF | | FL | 2 (D/E) | | | | S2 S20 | 33 | 2374 | 3,3-DİETOKSİPROPEN |
| LGBF | | FL | 2 (D/E) | | | | S2 S20 | 33 | 2375 | DİETİL SÜLFİT |

| BM No. | İsim ve tanım | Sınıf | Sınıflandırma Kodu | Ambalajlama grubu | Etiketler | Özel hükümler | Sınırlı ve istisnai miktarlar | | Ambalajlama | | | Portatif tanklar ve yığın konteynerler | |
|--------|-------------------------------------|-------|--------------------|-------------------|-----------|---------------|-------------------------------|---------|-------------------------------|----------------------------------|--------------------------------------|--|-----------------------|
| | | | | | | | 3.4 | 3.5.1.2 | Ambalajlama talimatları 4.1.4 | Özel ambalajlama hükümleri 4.1.4 | Karışık ambalajlama hükümleri 4.1.10 | Talimatlar 4.2.5.2 7.3.2 | Özel hükümler 4.2.5.3 |
| (1) | (2) | (3a) | (3b) | (4) | (5) | (6) | (7a) | (7b) | (8) | (9a) | (9b) | (10) | (11) |
| 2376 | 2,3-DİHİDROPIRAN | 3 | F1 | II | 3 | | 1 L | E2 | P001 IBC02 R001 | | MP19 | T4 | TP1 |
| 2377 | 1,1-DİMETOKSİETAN | 3 | F1 | II | 3 | | 1 L | E2 | P001 IBC02 R001 | | MP19 | T7 | TP1 |
| 2378 | 2-DİMETİLAMİNO-ASETONİTRİL | 3 | FT1 | II | 3 +6.1 | | 1 L | E2 | P001 IBC02 | | MP19 | T7 | TP1 |
| 2379 | 1,3-DİMETİL-BÜTİLAMİN | 3 | FC | II | 3 +8 | | 1 L | E2 | P001 IBC02 | | MP19 | T7 | TP1 |
| 2380 | DİMETİLDİKLORO-SILAN | 3 | F1 | II | 3 | | 1 L | E2 | P001 IBC02 R001 | | MP19 | T4 | TP1 |
| 2381 | DİMETİL DİSÜLFİT | 3 | FT1 | II | 3 +6.1 | | 1 L | E2 | P001 IBC02 | | MP19 | T7 | TP2 TP39 |
| 2382 | DİMETİLHİDRAZİN, SİMETRİK | 6.1 | TF1 | I | 6.1 +3 | 354 | 0 | E0 | P602 | | MP8 MP17 | T20 | TP2 TP37 |
| 2383 | DİPROPİLAMİN | 3 | FC | II | 3 +8 | | 1 L | E2 | P001 IBC02 | | MP19 | T7 | TP1 |
| 2384 | DI-n-PROPİL ETER | 3 | F1 | II | 3 | | 1 L | E2 | P001 IBC02 R001 | | MP19 | T4 | TP1 |
| 2385 | ETİL İZOBÜTİRAT | 3 | F1 | II | 3 | | 1 L | E2 | P001 IBC02 R001 | | MP19 | T4 | TP1 |
| 2386 | 1-ETİLPİPERİDİN | 3 | FC | II | 3 +8 | | 1 L | E2 | P001 IBC02 | | MP19 | T7 | TP1 |
| 2387 | FLOROBENZEN | 3 | F1 | II | 3 | | 1 L | E2 | P001 IBC02 R001 | | MP19 | T4 | TP1 |
| 2388 | FLOROTOLUENLER | 3 | F1 | II | 3 | | 1 L | E2 | P001 IBC02 R001 | | MP19 | T4 | TP1 |
| 2389 | FURAN | 3 | F1 | I | 3 | | 0 | E3 | P001 | | MP7 MP17 | T12 | TP2 |
| 2390 | 2-İYODOBÜTAN | 3 | F1 | II | 3 | | 1 L | E2 | P001 IBC02 R001 | | MP19 | T4 | TP1 |
| 2391 | İYODOMETİLPROPANLAR | 3 | F1 | II | 3 | | 1 L | E2 | P001 IBC02 R001 | | MP19 | T4 | TP1 |
| 2392 | İYODOPROPANLAR | 3 | F1 | III | 3 | | 5 L | E1 | P001 IBC03 LP01 R001 | | MP19 | T2 | TP1 |
| 2393 | İZOBÜTİL FORMAT | 3 | F1 | II | 3 | | 1 L | E2 | P001 IBC02 R001 | | MP19 | T4 | TP1 |
| 2394 | İZOBÜTİL PROPİONAT | 3 | F1 | III | 3 | | 5 L | E1 | P001 IBC03 LP01 R001 | | MP19 | T2 | TP1 |
| 2395 | İZOBÜTİRİL KLORÜR | 3 | FC | II | 3 +8 | | 1 L | E2 | P001 IBC02 | | MP19 | T7 | TP2 |
| 2396 | METAKRİLALDEHİT, KARARLILAŞTIRILMIŞ | 3 | FT1 | II | 3 +6.1 | | 1 L | E2 | P001 IBC02 | | MP19 | T7 | TP1 |
| 2397 | 3-METİLBÜTAN-2-ON | 3 | F1 | II | 3 | | 1 L | E2 | P001 IBC02 R001 | | MP19 | T4 | TP1 |
| 2398 | METİL tert-BÜTİL ETER | 3 | F1 | II | 3 | | 1 L | E2 | P001 IBC02 R001 | | MP19 | T7 | TP1 |
| 2399 | 1-METİLPİPERİDİN | 3 | FC | II | 3 +8 | | 1 L | E2 | P001 IBC02 | | MP19 | T7 | TP1 |
| 2400 | METİL İZOVALERAT | 3 | F1 | II | 3 | | 1 L | E2 | P001 IBC02 R001 | | MP19 | T4 | TP1 |
| 2401 | PIPERİDİN | 8 | CF1 | I | 8 +3 | | 0 | E0 | P001 | | MP8 MP17 | T10 | TP2 |

| ADR tankı | | Tank taşıması için araç | Taşıma kategorisi (Tünel kısıtlama kodu) 1.1.3.6 (8.6) | Taşıma için özel hükümler | | | | Tehlike tanımlama No. | BM No. | İsim ve tanım |
|-----------|---------------------|-------------------------|--|---------------------------|-------|--------------------------------|-----------|-----------------------|--------|-------------------------------------|
| Tank kodu | Özel hükümler | | | Ambalajlar | Dökme | Yükleme, boşaltma ve elleçleme | Operasyon | | | |
| 4.3 | 4.3.5, 6.8.4 | 9.1.1.2 | 1.1.3.6 (8.6) | 7.2.4 | 7.3.3 | 7.5.11 | 8.5 | 5.3.2.3 | 3.1.2 | |
| (12) | (13) | (14) | (15) | (16) | (17) | (18) | (19) | (20) | (1) | (2) |
| LGBF | | FL | 2 (D/E) | | | | S2 S20 | 33 | 2376 | 2,3-DİHİDROPIRAN |
| LGBF | | FL | 2 (D/E) | | | | S2 S20 | 33 | 2377 | 1,1-DİMETOKSİETAN |
| L4BH | TU15 | FL | 2 (D/E) | | | CV13 CV28 | S2 S19 | 336 | 2378 | 2-DİMETİLAMİNO-ASETONİTRİL |
| L4BH | | FL | 2 (D/E) | | | | S2 S20 | 338 | 2379 | 1,3-DİMETİL-BÜTİLAMİN |
| LGBF | | FL | 2 (D/E) | | | | S2 S20 | 33 | 2380 | DİMETİLDİKLORO-SILAN |
| L4BH | | FL | 2 (D/E) | | | CV13 CV28 | S2 S22 | 336 | 2381 | DİMETİL DİSÜLFİT |
| L10CH | TU14 TU15 TE19 TE21 | FL | 1 (C/D) | | | CV1 CV13 CV28 | S2 S9 S14 | 663 | 2382 | DİMETİLHİDRAZİN, SİMETRİK |
| L4BH | | FL | 2 (D/E) | | | | S2 S20 | 338 | 2383 | DİPROPİLAMİN |
| LGBF | | FL | 2 (D/E) | | | | S2 S20 | 33 | 2384 | Dİ-n-PROPİL ETER |
| LGBF | | FL | 2 (D/E) | | | | S2 S20 | 33 | 2385 | ETİL İZOBÜTİRAT |
| L4BH | | FL | 2 (D/E) | | | | S2 S20 | 338 | 2386 | 1-ETİLPİPERİDİN |
| LGBF | | FL | 2 (D/E) | | | | S2 S20 | 33 | 2387 | FLOROBENZEN |
| LGBF | | FL | 2 (D/E) | | | | S2 S20 | 33 | 2388 | FLOROTOLUENLER |
| L4BN | | FL | 1 (D/E) | | | | S2 S20 | 33 | 2389 | FURAN |
| LGBF | | FL | 2 (D/E) | | | | S2 S20 | 33 | 2390 | 2-İYODOBÜTAN |
| LGBF | | FL | 2 (D/E) | | | | S2 S20 | 33 | 2391 | İYODOMETİLPROPANLAR |
| LGBF | | FL | 3 (D/E) | V12 | | | S2 | 30 | 2392 | İYODOPROPANLAR |
| LGBF | | FL | 2 (D/E) | | | | S2 S20 | 33 | 2393 | İZOBÜTİL FORMAT |
| LGBF | | FL | 3 (D/E) | V12 | | | S2 | 30 | 2394 | İZOBÜTİL PROPİONAT |
| L4BH | | FL | 2 (D/E) | | | | S2 S20 | 338 | 2395 | İZOBÜTİRİL KLORÜR |
| L4BH | TU15 | FL | 2 (D/E) | | | CV13 CV28 | S2 S19 | 336 | 2396 | METAKRİLALDEHİT, KARARLILAŞTIRILMIŞ |
| LGBF | | FL | 2 (D/E) | | | | S2 S20 | 33 | 2397 | 3-METİLBÜTAN-2-ON |
| LGBF | | FL | 2 (D/E) | | | | S2 S20 | 33 | 2398 | METİL tert-BÜTİL ETER |
| L4BH | | FL | 2 (D/E) | | | | S2 S20 | 338 | 2399 | 1-METİLPİPERİDİN |
| LGBF | | FL | 2 (D/E) | | | | S2 S20 | 33 | 2400 | METİL İZOVALERAT |
| L10BH | | FL | 1 (D/E) | | | | S2 S14 | 883 | 2401 | PIPERİDİN |

| BM No. | İsim ve tanım | Sınıf | Sınıflandırma Kodu | Ambalajlama grubu | Etiketler | Özel hükümler | Sınırlı ve istisnai miktarlar | | Ambalajlama | | | Portatif tanklar ve yığın konteynerler | |
|--------|---|-------|--------------------|-------------------|-----------------|---------------|-------------------------------|---------|-------------------------------|----------------------------|-------------------------------|--|---------------------|
| | | | | | | | 3.4 | 3.5.1.2 | Ambalajlama talimatları | Özel ambalajlama hükümleri | Karışık ambalajlama hükümleri | Talimatlar | Özel hükümler |
| (1) | (2) | (3a) | (3b) | (4) | (5) | (6) | (7a) | (7b) | (8) | (9a) | (9b) | (10) | (11) |
| 2402 | PROPANETİYOLLER | 3 | F1 | II | 3 | | 1 L | E2 | P001 IBC02 R001 | | MP19 | T4 | TP1 |
| 2403 | İZOPROPENİL ASETAT | 3 | F1 | II | 3 | | 1 L | E2 | P001 IBC02 R001 | | MP19 | T4 | TP1 |
| 2404 | PROPİONİTRİL | 3 | FT1 | II | 3 +6.1 | | 1 L | E2 | P001 IBC02 | | MP19 | T7 | TP1 |
| 2405 | İZOPROPİL BÜTİRAT | 3 | F1 | III | 3 | | 5 L | E1 | P001 IBC03 LP01 R001 | | MP19 | T2 | TP1 |
| 2406 | İZOPROPİL İZOBÜTİRAT | 3 | F1 | II | 3 | | 1 L | E2 | P001 IBC02 R001 | | MP19 | T4 | TP1 |
| 2407 | İZOPROPİL KLOROFORMAT | 6.1 | TFC | I | 6.1 +3 +8 | 354 | 0 | E0 | P602 | | MP8 MP17 | | |
| 2409 | İZOPROPİL PROPİONAT | 3 | F1 | II | 3 | | 1 L | E2 | P001 IBC02 R001 | | MP19 | T4 | TP1 |
| 2410 | 1,2,3,6-TETRAHİDROPRİDİN | 3 | F1 | II | 3 | | 1 L | E2 | P001 IBC02 R001 | | MP19 | T4 | TP1 |
| 2411 | BÜTİRONİTRİL | 3 | FT1 | II | 3 +6.1 | | 1 L | E2 | P001 IBC02 | | MP19 | T7 | TP1 |
| 2412 | TETRAHİDROTIYOFEN | 3 | F1 | II | 3 | | 1 L | E2 | P001 IBC02 R001 | | MP19 | T4 | TP1 |
| 2413 | TETRAPROPİL ORTOTİTANAT | 3 | F1 | III | 3 | | 5 L | E1 | P001 IBC03 LP01 R001 | | MP19 | T4 | TP1 |
| 2414 | TİYOFEN | 3 | F1 | II | 3 | | 1 L | E2 | P001 IBC02 R001 | | MP19 | T4 | TP1 |
| 2416 | TRİMETİL BORAT | 3 | F1 | II | 3 | | 1 L | E2 | P001 IBC02 R001 | | MP19 | T7 | TP1 |
| 2417 | KARBONİL FLORÜR | 2 | 2TC | | 2.3 +8 | | 0 | E0 | P200 | | MP9 | (M) | |
| 2418 | SÜLFÜR TETRAFLORÜR | 2 | 2TC | | 2.3 +8 | | 0 | E0 | P200 | | MP9 | | |
| 2419 | BROMOTRİFLORO-ETİLEN | 2 | 2F | | 2.1 | | 0 | E0 | P200 | | MP9 | (M) | |
| 2420 | HEKZAFLOROASETON | 2 | 2TC | | 2.3 +8 | | 0 | E0 | P200 | | MP9 | (M) | |
| 2421 | AZOT TRIOKSİT | 2 | 2TOC | TAŞINMASI YASAK | | | | | | | | | |
| 2422 | OKTAFLOROBUT-2-ENE (SOĞUTUCU GAZ R 1318) | 2 | 2A | | 2.2 | | 120 ml | E1 | P200 | | MP9 | (M) | |
| 2424 | OKTAFLOROPROPAN (SOĞUTUCU GAZ R 218) | 2 | 2A | | 2.2 | | 120 ml | E1 | P200 | | MP9 | (M) T50 | |
| 2426 | AMONYUM NİTRAT, SIVI, sıcak konsantre çözelti, %80'den fazla ancak %93'ten az konsantrasyonda | 5.1 | O1 | | 5.1 | 252 644 | 0 | E0 | | | | T7 | TP1 TP16 TP17 |
| 2427 | POTASYUM KLORAT, SULU ÇÖZELTİ | 5.1 | O1 | II | 5.1 | | 1 L | E2 | P504 IBC02 | | MP2 | T4 | TP1 |
| 2427 | POTASYUM KLORAT, SULU ÇÖZELTİ | 5.1 | O1 | III | 5.1 | | 5 L | E1 | P504 IBC02 R001 | | MP2 | T4 | TP1 |
| 2428 | SODYUM KLORAT, SULU ÇÖZELTİ | 5.1 | O1 | II | 5.1 | | 1 L | E2 | P504 IBC02 | | MP2 | T4 | TP1 |

| ADR tankı | | Tank taşıması için araç | Taşıma kategorisi (Tünel sınırlamal arı kodu) | Taşıma için özel hükümler | | | | Tehlike tanımlama No. | BM No. | İsim ve tanım |
|-----------------|--------------------------------------|-------------------------|---|---------------------------|-------|--------------------------------|-----------|-----------------------|--------|---|
| Tank kodu | Özel hükümler | | | Ambalajlar | Dökme | Yükleme, boşaltma ve elleçleme | Operasyon | | | |
| 4.3 | 4.3.5, 6.8.4 | 9.1.1.2 | 1.1.3.6 (8.6) | 7.2.4 | 7.3.3 | 7.5.11 | 8.5 | 5.3.2.3 | 3.1.2 | |
| (12) | (13) | (14) | (15) | (16) | (17) | (18) | (19) | (20) | (1) | (2) |
| LGBF | | FL | 2 (D/E) | | | | S2 S20 | 33 | 2402 | PROPANETİYOLLER |
| LGBF | | FL | 2 (D/E) | | | | S2 S20 | 33 | 2403 | İZOPROPENİL ASETAT |
| L4BH | TU15 | FL | 2 (D/E) | | | CV13 CV28 | S2 S19 | 336 | 2404 | PROPİONİTRİL |
| LGBF | | FL | 3 (D/E) | V12 | | | S2 | 30 | 2405 | İZOPROPİL BÜTİRAT |
| LGBF | | FL | 2 (D/E) | | | | S2 S20 | 33 | 2406 | İZOPROPİL İZOBÜTİRAT |
| | | | 1 (D) | | | CV1 CV13 CV28 | S2 S9 S14 | | 2407 | İZOPROPİL KLOROFORMAT |
| LGBF | | FL | 2 (D/E) | | | | S2 S20 | 33 | 2409 | İZOPROPİL PROPİONAT |
| LGBF | | FL | 2 (D/E) | | | | S2 S20 | 33 | 2410 | 1,2,3,6-TETRAHİDROPRİDİN |
| L4BH | TU15 | FL | 2 (D/E) | | | CV13 CV28 | S2 S19 | 336 | 2411 | BÜTİRONİTRİL |
| LGBF | | FL | 2 (D/E) | | | | S2 S20 | 33 | 2412 | TETRAHİDROTİYOFEN |
| LGBF | | FL | 3 (D/E) | V12 | | | S2 | 30 | 2413 | TETRAPROPİL ORTOTİTANAT |
| LGBF | | FL | 2 (D/E) | | | | S2 S20 | 33 | 2414 | TİYOFEN |
| LGBF | | FL | 2 (D/E) | | | | S2 S20 | 33 | 2416 | TRİMETİL BORAT |
| PxBH(M) | TA4 TT9 | AT | 1 (C/D) | | | CV9 CV10 CV36 | S14 | 268 | 2417 | KARBONİL FLORÜR |
| | | | 1 (D) | | | CV9 CV10 CV36 | S14 | | 2418 | SÜLFÜR TETRAFLORÜR |
| PxBN(M) | TA4 TT9 | FL | 2 (B/D) | | | CV9 CV10 CV36 | S2 S20 | 23 | 2419 | BROMOTRİFLORO-ETİLEN |
| PxBH(M) | TA4 TT9 | AT | 1 (C/D) | | | CV9 CV10 CV36 | S14 | 268 | 2420 | HEKZAFLOROASETON |
| TAŞINMASI YASAK | | | | | | | | | 2421 | AZOT TRİOKSİT |
| PxBN(M) | TA4 TT9 | AT | 3 (C/E) | | | CV9 CV10 CV36 | | 20 | 2422 | OKTAFLOROBUT-2-ENE (SOĞUTUCU GAZ R 1318) |
| PxBN(M) | TA4 TT9 | AT | 3 (C/E) | | | CV9 CV10 CV36 | | 20 | 2424 | OKTAFLOROPROPAN (SOĞUTUCU GAZ R 218) |
| L4BV(+) | TU3 TU12 TU29 TC3 TE9 TE10 TA1 | AT | 0 (E) | | | | S23 | 59 | 2426 | AMONYUM NİTRAT, SIVI, sıcak konsantre çözelti, %80'den fazla ancak %93'ten az konsantrasyonda |
| L4BN | TU3 | AT | 2 (E) | | | CV24 | | 50 | 2427 | PÖTASYUM KLOMAT, SULU ÇÖZELTİ |
| LGBV | TU3 | AT | 3 (E) | | | CV24 | | 50 | 2427 | PÖTASYUM KLOMAT, SULU ÇÖZELTİ |
| L4BN | TU3 | AT | 2 (E) | | | CV24 | | 50 | 2428 | SODYUM KLOMAT, SULU ÇÖZELTİ |

| BM No. | İsim ve tanım | Sınıf | Sınıflandırma Kodu | Ambalajlama grubu | Etiketler | Özel hükümler | Sınırlı ve istisnai miktarlar | | Ambalajlama | | | Portatif tanklar ve yığın konteynerler | |
|--------|---|-------|--------------------|-------------------|-----------|---------------|-------------------------------|---------|-------------------------|----------------------------|-------------------------------|--|---------------|
| | | | | | | | 3.4 | 3.5.1.2 | Ambalajlama talimatları | Özel ambalajlama hükümleri | Karışık ambalajlama hükümleri | Talimatlar | Özel hükümler |
| (1) | (2) | (3a) | (3b) | (4) | (5) | (6) | (7a) | (7b) | (8) | (9a) | (9b) | (10) | (11) |
| 2428 | SODYUM KLORAT, SULU ÇÖZELTİ | 5.1 | O1 | III | 5.1 | | 5 L | E1 | P504 IBC02 R001 | | MP2 | T4 | TP1 |
| 2429 | KALSİYUM KLORAT, SULU ÇÖZELTİ | 5.1 | O1 | II | 5.1 | | 1 L | E2 | P504 IBC02 | | MP2 | T4 | TP1 |
| 2429 | KALSİYUM KLORAT, SULU ÇÖZELTİ | 5.1 | O1 | III | 5.1 | | 5 L | E1 | P504 IBC02 R001 | | MP2 | T4 | TP1 |
| 2430 | ALKİL FENOLLER, KATI, B.B.B. (C ₂ -C ₁₂ homologlar dahil) | 8 | C4 | I | 8 | | 0 | E0 | P002 IBC07 | | MP18 | T6 | TP33 |
| 2430 | ALKİL FENOLLER, KATI, B.B.B. (C ₂ -C ₁₂ homologlar dahil) | 8 | C4 | II | 8 | | 1 kg | E2 | P002 IBC08 | B4 | MP10 | T3 | TP33 |
| 2430 | ALKİL FENOLLER, KATI, B.B.B. (C ₂ -C ₁₂ homologlar dahil) | 8 | C4 | III | 8 | | 5 kg | E1 | P002 IBC08 LP02 R001 | B3 | MP10 | T1 | TP33 |
| 2431 | ANİSİDİNLER | 6.1 | T1 | III | 6.1 | | 5 L | E1 | P001 IBC03 LP01 R001 | | MP19 | T4 | TP1 |
| 2432 | N,N-DİETİLANİLİN | 6.1 | T1 | III | 6.1 | 279 | 5 L | E1 | P001 IBC03 LP01 R001 | | MP19 | T4 | TP1 |
| 2433 | KLORONİTRO TOLUENLER, SIVI | 6.1 | T1 | III | 6.1 | | 5 L | E1 | P001 IBC03 LP01 R001 | | MP19 | T4 | TP1 |
| 2434 | DİBENZİL-DİKLOROSİLAN | 8 | C3 | II | 8 | | 0 | E0 | P010 | | MP15 | T10 | TP2 TP7 |
| 2435 | ETİLFENİL-DİKLOROSİLAN | 8 | C3 | II | 8 | | 0 | E0 | P010 | | MP15 | T10 | TP2 TP7 |
| 2436 | TİYOASETİK ASİT | 3 | F1 | II | 3 | | 1 L | E2 | P001 IBC02 R001 | | MP19 | T4 | TP1 |
| 2437 | METİLFENİL-DİKLOROSİLAN | 8 | C3 | II | 8 | | 0 | E0 | P010 | | MP15 | T10 | TP2 TP7 |
| 2438 | TRİMETİLASETİL KLORÜR | 6.1 | TFC | I | 6.1 +3 +8 | | 0 | E5 | P001 | | MP8 MP17 | T14 | TP2 |
| 2439 | SODYUM HİDROJENDİFLORÜR | 8 | C2 | II | 8 | | 1 kg | E2 | P002 IBC08 | B4 | MP10 | T3 | TP33 |
| 2440 | KALAY KLORÜR PENTAHİDRAT | 8 | C2 | III | 8 | | 5 kg | E1 | P002 IBC08 LP02 R001 | B3 | MP10 | T1 | TP33 |
| 2441 | TİTANYUM TRİKLORÜR, PİROFORİK veya TİTANYUM TRİKLORÜR KARIŞIMI, PİROFORİK | 4.2 | SC4 | I | 4.2 +8 | 537 | 0 | E0 | P404 | | MP13 | | |
| 2442 | TRİKLOROASETİL KLORÜR | 8 | C3 | II | 8 | | 0 | E2 | P001 | | MP15 | T7 | TP2 |
| 2443 | VANADYUM OKSİTRİKLORÜR | 8 | C1 | II | 8 | | 1 L | E2 | P001 IBC02 | | MP15 | T7 | TP2 |
| 2444 | VANADYUM TETRAKLORÜR | 8 | C1 | I | 8 | | 0 | E0 | P802 | | MP8 MP17 | T10 | TP2 |
| 2446 | NİTROKRESOLLER, KATI | 6.1 | T2 | III | 6.1 | | 5 kg | E1 | P002 IBC08 LP02 R001 | B3 | MP10 | T1 | TP33 |
| 2447 | FOSFOR, BEYAZ, ERİMİŞ | 4.2 | ST3 | I | 4.2 +6.1 | | 0 | E0 | | | | T21 | TP3 TP7 TP26 |
| 2448 | SÜLFÜR, ERİMİŞ | 4.1 | F3 | III | 4.1 | 538 | 0 | E0 | | | | T1 | TP3 |
| 2451 | AZOT TRİFLORÜR | 2 | 20 | | 2.2 +5.1 | | 0 | E0 | P200 | | MP9 | (M) | |

| ADR tankı | | Tank taşıması için araç | Taşıma kategorisi (Tünel kısıtlama kodu) 1.1.3.6 (8.6) | Taşıma için özel hükümler | | | | Tehlike tanımlama No. | BM No. | İsim ve tanım 3.1.2 |
|-------------|-------------------------|-------------------------|--|---------------------------|-------|--------------------------------|-----------|-----------------------|--------|---|
| Tank kodu | Özel hükümler | | | Ambalajlar | Dökme | Yükleme, boşaltma ve elleçleme | Operasyon | | | |
| 4.3 | 4.3.5, 6.8.4 | 9.1.1.2 | 1.1.3.6 (8.6) | 7.2.4 | 7.3.3 | 7.5.11 | 8.5 | 5.3.2.3 | | |
| (12) | (13) | (14) | (15) | (16) | (17) | (18) | (19) | (20) | (1) | (2) |
| LGBV | TU3 | AT | 3 (E) | | | CV24 | | 50 | 2428 | SODYUM KLORAT, SULU ÇÖZELTİ |
| L4BN | TU3 | AT | 2 (E) | | | CV24 | | 50 | 2429 | KALSİYUM KLORAT, SULU ÇÖZELTİ |
| LGBV | TU3 | AT | 3 (E) | | | CV24 | | 50 | 2429 | KALSİYUM KLORAT, SULU ÇÖZELTİ |
| S10AN L10BH | | AT | 1 (E) | V10 | | | S20 | 88 | 2430 | ALKİL FENOLLER, KATI, B.B.B. (C ₂ -C ₁₂ homologlar dahil) |
| SGAN L4BN | | AT | 2 (E) | V11 | | | | 80 | 2430 | ALKİL FENOLLER, KATI, B.B.B. (C ₂ -C ₁₂ homologlar dahil) |
| SGAV L4BN | | AT | 3 (E) | | VV9 | | | 80 | 2430 | ALKİL FENOLLER, KATI, B.B.B. (C ₂ -C ₁₂ homologlar dahil) |
| L4BH | TU15 TE19 | AT | 2 (E) | V12 | | CV13 CV28 | S9 | 60 | 2431 | ANİSİDİNLER |
| L4BH | TU15 TE19 | AT | 2 (E) | V12 | | CV13 CV28 | S9 | 60 | 2432 | N,N-DİETİLANİLİN |
| L4BH | TU15 TE19 | AT | 2 (E) | V12 | | CV13 CV28 | S9 | 60 | 2433 | KLORONİTRO TOLUENLER, SIVI |
| L4BN | | AT | 2 (E) | | | | | X80 | 2434 | DİBENZİL-DİKLOROSİLAN |
| L4BN | | AT | 2 (E) | | | | | X80 | 2435 | ETİLFENİL-DİKLOROSİLAN |
| LGBF | | FL | 2 (D/E) | | | | S2 S20 | 33 | 2436 | TİYOASETİK ASİT |
| L4BN | | AT | 2 (E) | | | | | X80 | 2437 | METİLFENİL-DİKLOROSİLAN |
| L10CH | TU14 TU15 TE19 TE21 | FL | 1 (C/D) | | | CV1 CV13 CV28 | S2 S9 S14 | 663 | 2438 | TRİMETİLASETİL KLORÜR |
| SGAN | | AT | 2 (E) | V11 | | | | 80 | 2439 | SODYUM HİDROJENDİFLORÜR |
| SGAV | | AT | 3 (E) | | VV9 | | | 80 | 2440 | KALAY KLORÜR PENTAHİDRAT |
| | | | 0 (E) | V1 | | | S20 | | 2441 | TİTANYUM TRİKLORÜR, PİROFORİK veya TİTANYUM TRİKLORÜR KARIŞIMI, PİROFORİK |
| L4BN | | AT | 2 (E) | | | | | X80 | 2442 | TRİKLOROASETİL KLORÜR |
| L4BN | | AT | 2 (E) | | | | | 80 | 2443 | VANADYUM OKSİTRİKLORÜR |
| L10BH | | AT | 1 (E) | | | | S20 | X88 | 2444 | VANADYUM TETRAKLORÜR |
| SGAH L4BH | TU15 TE19 | AT | 2 (E) | | VV9 | CV13 CV28 | S9 | 60 | 2446 | NİTROKRESOLLER, KATI |
| L10DH(+) | TU14 TU16 TU21 TE3 TE21 | AT | 0 (B/E) | | | | S20 | 446 | 2447 | FOSFOR, BEYAZ, ERİMİŞ |
| LGBV(+) | TU27 TE4 TE6 | AT | 3 (E) | | | | | 44 | 2448 | SÜLFÜR, ERİMİŞ |
| PxBN(M) | TA4 TT9 | AT | 3 (C/E) | | | CV9 CV10 CV36 | | 25 | 2451 | AZOT TRİFLORÜR |

| BM No. | İsim ve tanım | Sınıf | Sınıflandırma Kodu | Ambalajlama grubu | Etiketler | Özel hükümler | Sınırlı ve istisnai miktarlar | | Ambalajlama | | | Portatif tanklar ve yığın konteynerler | |
|--------|---|-------|--------------------|-------------------|-------------|---------------|-------------------------------|---------|-------------------------------|----------------------------|-------------------------------|--|---------------|
| | | | | | | | 3.4 | 3.5.1.2 | Ambalajlama talimatları | Özel ambalajlama hükümleri | Karışık ambalajlama hükümleri | Talimatlar | Özel hükümler |
| (1) | (2) | (3a) | (3b) | (4) | (5) | (6) | (7a) | (7b) | (8) | (9a) | (9b) | (10) | (11) |
| 2452 | ETİL ASETİLEN, KARARLILAŞTIRILMIŞ | 2 | 2F | 2.1.1.3 | 5.2.2 | | 0 | E0 | P200 | | MP9 | (M) | |
| 2453 | ETİL FLORÜR (SOĞUTUCU GAZ R 161) | 2 | 2F | | 2.1 | | 0 | E0 | P200 | | MP9 | (M) | |
| 2454 | METİL FLORÜR (SOĞUTUCU GAZ R 41) | 2 | 2F | | 2.1 | | 0 | E0 | P200 | | MP9 | (M) | |
| 2455 | METİL NİTRİT | 2 | 2A | TAŞINMASI YASAK | | | | | | | | | |
| 2456 | 2-KLOROPROPEN | 3 | F1 | I | 3 | | 0 | E3 | P001 | | MP7 MP17 | T11 | TP2 |
| 2457 | 2,3-DİMETİLBÜTAN | 3 | F1 | II | 3 | | 1 L | E2 | P001 IBC02 R001 | | MP19 | T7 | TP1 |
| 2458 | HEKZADİENLER | 3 | F1 | II | 3 | | 1 L | E2 | P001 IBC02 R001 | | MP19 | T4 | TP1 |
| 2459 | 2-METİL-1-BÜTEN | 3 | F1 | I | 3 | | 0 | E3 | P001 | | MP7 MP17 | T11 | TP2 |
| 2460 | 2-METİL-2-BÜTEN | 3 | F1 | II | 3 | | 1 L | E2 | P001 IBC02 | B8 | MP19 | T7 | TP1 |
| 2461 | METİLPENTADİEN | 3 | F1 | II | 3 | | 1 L | E2 | P001 IBC02 R001 | | MP19 | T4 | TP1 |
| 2463 | ALÜMİNYUM HİDRİT | 4.3 | W2 | I | 4.3 | | 0 | E0 | P403 | | MP2 | | |
| 2464 | BERİLYUM NİTRAT | 5.1 | OT2 | II | 5.1 +6.1 | | 1 kg | E2 | P002 IBC08 | B4 | MP2 | T3 | TP33 |
| 2465 | DİKLOROİZOSİYANÜRİK ASİT, KURU veya DİKLOROİZOSİYANÜRİK ASİT TUZLARI | 5.1 | O2 | II | 5.1 | 135 | 1 kg | E2 | P002 IBC08 | B4 | MP10 | T3 | TP33 |
| 2466 | POTASYUM SUPEROKSİT | 5.1 | O2 | I | 5.1 | | 0 | E0 | P503 IBC06 | | MP2 | | |
| 2468 | TRİKLOROİZOSİYANÜRİK ASİT, KURU | 5.1 | O2 | II | 5.1 | | 1 kg | E2 | P002 IBC08 | B4 | MP10 | T3 | TP33 |
| 2469 | ÇİNKO BROMAT | 5.1 | O2 | III | 5.1 | | 5 kg | E1 | P002 IBC08 LP02 R001 | B3 | MP10 | T1 | TP33 |
| 2470 | FENİLASETONİTRİL, SIVI | 6.1 | T1 | III | 6.1 | | 5 L | E1 | P001 IBC03 LP01 R001 | | MP19 | T4 | TP1 |
| 2471 | OSMİYUM TETROKSİT | 6.1 | T5 | I | 6.1 | | 0 | E5 | P002 IBC07 | PP30 | MP18 | T6 | TP33 |
| 2473 | SODYUM ARSANİLAT | 6.1 | T3 | III | 6.1 | | 5 kg | E1 | P002 IBC08 LP02 R001 | B3 | MP10 | T1 | TP33 |
| 2474 | TİYOFOSGEN | 6.1 | T1 | I | 6.1 | 279 354 | 0 | E0 | P602 | | MP8 MP17 | T20 | TP2 TP37 |
| 2475 | VANADİYUM TRİKLORÜR | 8 | C2 | III | 8 | | 5 kg | E1 | P002 IBC08 LP02 R001 | B3 | MP10 | T1 | TP33 |
| 2477 | METİLİZOTİYOSİYANAT | 6.1 | TF1 | I | 6.1 +3 | 354 | 0 | E0 | P602 | | MP8 MP17 | T20 | TP2 TP37 |
| 2478 | İZOSİYANATLAR, ALEVLENİR, ZEHİRLİ, B.B.B. veya İZOSİYANAT ÇÖZELTİSİ, ALEVLENİR, ZEHİRLİ, B.B.B. | 3 | FT1 | II | 3 +6.1 | 274 539 | 1 L | E2 | P001 IBC02 | | MP19 | T11 | TP2 TP27 |
| 2478 | İZOSİYANATLAR, ALEVLENİR, ZEHİRLİ, B.B.B. veya İZOSİYANAT ÇÖZELTİSİ, ALEVLENİR, ZEHİRLİ, B.B.B. | 3 | FT1 | III | 3 +6.1 | 274 | 5 L | E1 | P001 IBC03 R001 | | MP19 | T7 | TP1 TP28 |

| ADR tankı | | Tank taşıması için araç | Taşıma kategorisi (Tünel kısıtlama kodu) 1.1.3.6 (8.6) | Taşıma için özel hükümler | | | | Tehlike tanımlama No. | BM No. | İsim ve tanım |
|-----------------|------------------------|-------------------------|--|---------------------------|-------|--------------------------------|-----------|-----------------------|--------|---|
| Tank kodu | Özel hükümler | | | Ambalajlar | Dökme | Yükleme, boşaltma ve elleçleme | Operasyon | | | |
| 4.3 | 4.3.5, 6.8.4 | 9.1.1.2 | 1.1.3.6 (8.6) | 7.2.4 | 7.3.3 | 7.5.11 | 8.5 | 5.3.2.3 | 3.1.2 | |
| (12) | (13) | (14) | (15) | (16) | (17) | (18) | (19) | (20) | (1) | (2) |
| PxBN(M) | TA4 TT9 | FL | 2 (B/D) | | | CV9 CV10 CV36 | S2 S20 | 239 | 2452 | ETİL ASETİLEN, KARARLILAŞTIRILMIŞ |
| PxBN(M) | TA4 TT9 | FL | 2 (B/D) | | | CV9 CV10 CV36 | S2 S20 | 23 | 2453 | ETİL FLORÜR (SOĞUTUCU GAZ R 161) |
| PxBN(M) | TA4 TT9 | FL | 2 (B/D) | | | CV9 CV10 CV36 | S2 S20 | 23 | 2454 | METİL FLORÜR (SOĞUTUCU GAZ R 41) |
| TAŞINMASI YASAK | | | | | | | | | 2455 | METİL NİTRİT |
| L4BN | | FL | 1 (D/E) | | | | S2 S20 | 33 | 2456 | 2-KLOROPROPEN |
| LGBF | | FL | 2 (D/E) | | | | S2 S20 | 33 | 2457 | 2,3-DİMETİLBÜTAN |
| LGBF | | FL | 2 (D/E) | | | | S2 S20 | 33 | 2458 | HEKZADİENLER |
| L4BN | | FL | 1 (D/E) | | | | S2 S20 | 33 | 2459 | 2-METİL-1-BÜTEN |
| L1.5BN | | FL | 2 (D/E) | | | | S2 S20 | 33 | 2460 | 2-METİL-2-BÜTEN |
| LGBF | | FL | 2 (D/E) | | | | S2 S20 | 33 | 2461 | METİLPENTADİEN |
| | | | 1 (E) | V1 | | CV23 | S20 | | 2463 | ALÜMİNYUM HİDRİT |
| SGAN | TU3 | AT | 2 (E) | V11 | | CV24 CV28 | | 56 | 2464 | BERİLYUM NİTRAT |
| SGAN | TU3 | AT | 2 (E) | V11 | | CV24 | | 50 | 2465 | DİKLOROİZOSİYANÜRİK ASİT, KURU veya DİKLOROİZOSİYANÜRİK ASİT TUZLARI |
| | | | 1 (E) | V10 | | CV24 | S20 | | 2466 | POTASYUM SUPEROKSİT |
| SGAN | TU3 | AT | 2 (E) | V11 | | CV24 | | 50 | 2468 | TRİKLOROİZOSİYANÜRİK ASİT, KURU |
| SGAV | TU3 | AT | 3 (E) | | VV8 | CV24 | | 50 | 2469 | ÇİNKO BROMAT |
| L4BH | TU15 TE19 | AT | 2 (E) | V12 | | CV13 CV28 | S9 | 60 | 2470 | FENİLASETONİTRİL, SIVI |
| S10AH | TU15 TE19 | AT | 1 (C/E) | V10 | | CV1 CV13 CV28 | S9 S14 | 66 | 2471 | OSMİYUM TETROKSİT |
| SGAH L4BH | TU15 TE19 | AT | 2 (E) | | VV9 | CV13 CV28 | S9 | 60 | 2473 | SODYUM ARSANİLAT |
| L10CH | TU14 TU15 TE19 TE21 | AT | 1 (C/D) | | | CV1 CV13 CV28 | S9 S14 | 66 | 2474 | TİYOFOSGEN |
| SGAV | | AT | 3 (E) | | VV9 | | | 80 | 2475 | VANADİYUM TRİKLORÜR |
| L10CH | TU14 TU15 TE19 TE21 | FL | 1 (C/D) | | | CV1 CV13 CV28 | S2 S9 S14 | 663 | 2477 | METİLİZOTİYOSİYANAT |
| L4BH | TU15 | FL | 2 (D/E) | | | CV13 CV28 | S2 S19 | 336 | 2478 | İZOSİYANATLAR, ALEVLENİR, ZEHİRLİ, B.B.B. veya İZOSİYANAT ÇÖZELTİSİ, ALEVLENİR, ZEHİRLİ, B.B.B. |
| L4BH | TU15 | FL | 3 (D/E) | V12 | | CV13 CV28 | S2 | 36 | 2478 | İZOSİYANATLAR, ALEVLENİR, ZEHİRLİ, B.B.B. veya İZOSİYANAT ÇÖZELTİSİ, ALEVLENİR, ZEHİRLİ, B.B.B. |

| BM No. | İsim ve tanım | Sınıf | Sınıflandırma Kodu | Ambalajlama grubu | Etiketler | Özel hükümler | Sınırlı ve istisnai miktarlar | | Ambalajlama | | | Portatif tanklar ve yığın konteynerler | |
|--------|---|-------|--------------------|-------------------|-------------------|---------------|-------------------------------|---------|-------------------------------|----------------------------|-------------------------------|--|---------------|
| | | | | | | | 3.4 | 3.5.1.2 | Ambalajlama talimatları | Özel ambalajlama hükümleri | Karışık ambalajlama hükümleri | Talimatlar | Özel hükümler |
| (1) | (2) | (3a) | (3b) | (4) | (5) | (6) | (7a) | (7b) | (8) | (9a) | (9b) | (10) | (11) |
| 2480 | METİL İZOSİYANAT | 6.1 | TF1 | I | 6.1 +3 | 354 | 0 | E0 | P601 | | MP2 | T22 | TP2 |
| 2481 | ETİL İZOSİYANAT | 6.1 | TF1 | I | 6.1 +3 | 354 | 0 | E0 | P602 | | MP8 MP17 | T20 | TP2 TP37 |
| 2482 | n-PROPİL İZOSİYANAT | 6.1 | TF1 | I | 6.1 +3 | 354 | 0 | E0 | P602 | | MP8 MP17 | T20 | TP2 TP37 |
| 2483 | İZOPROPİL İZOSİYANAT | 6.1 | TF1 | I | 6.1 +3 | 354 | 0 | E0 | P602 | | MP8 MP17 | T20 | TP2 TP37 |
| 2484 | tert-BÜTİL İZOSİYANAT | 6.1 | TF1 | I | 6.1 +3 | 354 | 0 | E0 | P602 | | MP8 MP17 | T20 | TP2 TP37 |
| 2485 | n-BÜTİL İZOSİYANAT | 6.1 | TF1 | I | 6.1 +3 | 354 | 0 | E0 | P602 | | MP8 MP17 | T20 | TP2 TP37 |
| 2486 | İZOBÜTİL İZOSİYANAT | 6.1 | TF1 | I | 6.1 +3 | 354 | 0 | E0 | P602 | | MP8 MP17 | T20 | TP2 TP37 |
| 2487 | FENİL İZOSİYANAT | 6.1 | TF1 | I | 6.1 +3 | 354 | 0 | E0 | P602 | | MP8 MP17 | T20 | TP2 TP37 |
| 2488 | SİKLOHEKZENİL İZOSİYANAT | 6.1 | TF1 | I | 6.1 +3 | 354 | 0 | E0 | P602 | | MP8 MP17 | T20 | TP2 TP37 |
| 2490 | DİKLOROİZOPROPİL ETER | 6.1 | T1 | II | 6.1 | | 100 ml | E4 | P001 IBC02 | | MP15 | T7 | TP2 |
| 2491 | ETANOLAMİN veya ETANOLAMİN ÇÖZELTİSİ | 8 | C7 | III | 8 | | 5 L | E1 | P001 IBC03 LP01 R001 | | MP19 | T4 | TP1 |
| 2493 | HEKZAMETİLENİMİN | 3 | FC | II | 3 +8 | | 1 L | E2 | P001 IBC02 | | MP19 | T7 | TP1 |
| 2495 | İYOT PENTAFLORÜR | 5.1 | OTC | I | 5.1 +6.1 +8 | | 0 | E0 | P200 | | MP2 | | |
| 2496 | PROPIYONİK ANHİDRİT | 8 | C3 | III | 8 | | 5 L | E1 | P001 IBC03 LP01 R001 | | MP19 | T4 | TP1 |
| 2498 | 1,2,3,6-TETRAHİDROBENZALDEHİT | 3 | F1 | III | 3 | | 5 L | E1 | P001 IBC03 LP01 R001 | | MP19 | T2 | TP1 |
| 2501 | TRİS-(1-AZİRİDİNİL) FOSİPİN OKSİT ÇÖZELTİSİ | 6.1 | T1 | II | 6.1 | | 100 ml | E4 | P001 IBC02 | | MP15 | T7 | TP2 |
| 2501 | TRİS-(1-AZİRİDİNİL) FOSİPİN OKSİT ÇÖZELTİSİ | 6.1 | T1 | III | 6.1 | | 5 L | E1 | P001 IBC03 LP01 R001 | | MP19 | T4 | TP1 |
| 2502 | VALERİL Klorür | 8 | CF1 | II | 8 +3 | | 1 L | E2 | P001 IBC02 | | MP15 | T7 | TP2 |
| 2503 | ZİRKONYUM TETRAKLORÜR | 8 | C2 | III | 8 | | 5 kg | E1 | P002 IBC08 LP02 R001 | B3 | MP10 | T1 | TP33 |
| 2504 | TETRABROMOETAN | 6.1 | T1 | III | 6.1 | | 5 L | E1 | P001 IBC03 LP01 R001 | | MP19 | T4 | TP1 |
| 2505 | AMONYUM FLORÜR | 6.1 | T5 | III | 6.1 | | 5 kg | E1 | P002 IBC08 LP02 R001 | B3 | MP10 | T1 | TP33 |
| 2506 | AMONYUM HİDROJEN SÜLFAT | 8 | C2 | II | 8 | | 1 kg | E2 | P002 IBC08 | B4 | MP10 | T3 | TP33 |
| 2507 | KLOROPLATİNİK ASİT, KATI | 8 | C2 | III | 8 | | 5 kg | E1 | P002 IBC08 LP02 R001 | B3 | MP10 | T1 | TP33 |

| ADR tankı | | Tank taşıması için araç | Taşıma kategorisi (Tünel kısıtlama kodu) 1.1.3.6 (8.6) | Taşıma için özel hükümler | | | | Tehlike tanımlama No. | BM No. | İsim ve tanım |
|-----------|---------------------|-------------------------|--|---------------------------|-------|--------------------------------|-----------|-----------------------|--------|---|
| Tank kodu | Özel hükümler | | | Ambalajlar | Dökme | Yükleme, boşaltma ve elleçleme | Operasyon | | | |
| 4.3 | 4.3.5, 6.8.4 | 9.1.1.2 | 1.1.3.6 (8.6) | 7.2.4 | 7.3.3 | 7.5.11 | 8.5 | 5.3.2.3 | 3.1.2 | |
| (12) | (13) | (14) | (15) | (16) | (17) | (18) | (19) | (20) | (1) | (2) |
| L15CH | TU14 TU15 TE19 TE21 | FL | 1 (C/D) | | | CV1 CV13 CV28 | S2 S9 S14 | 663 | 2480 | METİL İZOSİYANAT |
| L15CH | TU14 TU15 TE19 TE21 | FL | 1 (C/D) | | | CV1 CV13 CV28 | S2 S9 S14 | 663 | 2481 | ETİL İZOSİYANAT |
| L10CH | TU14 TU15 TE19 TE21 | FL | 1 (C/D) | | | CV1 CV13 CV28 | S2 S9 S14 | 663 | 2482 | n-PROPİL İZOSİYANAT |
| L10CH | TU14 TU15 TE19 TE21 | FL | 1 (C/D) | | | CV1 CV13 CV28 | S2 S9 S14 | 663 | 2483 | İZOPROPİL İZOSİYANAT |
| L10CH | TU14 TU15 TE19 TE21 | FL | 1 (C/D) | | | CV1 CV13 CV28 | S2 S9 S14 | 663 | 2484 | tert-BÜTİL İZOSİYANAT |
| L10CH | TU14 TU15 TE19 TE21 | FL | 1 (C/D) | | | CV1 CV13 CV28 | S2 S9 S14 | 663 | 2485 | n-BÜTİL İZOSİYANAT |
| L10CH | TU14 TU15 TE19 TE21 | FL | 1 (C/D) | | | CV1 CV13 CV28 | S2 S9 S14 | 663 | 2486 | İZOBÜTİL İZOSİYANAT |
| L10CH | TU14 TU15 TE19 TE21 | FL | 1 (C/D) | | | CV1 CV13 CV28 | S2 S9 S14 | 663 | 2487 | FENİL İZOSİYANAT |
| L10CH | TU14 TU15 TE19 TE21 | FL | 1 (C/D) | | | CV1 CV13 CV28 | S2 S9 S14 | 663 | 2488 | SİKLOHEKZENİL İZOSİYANAT |
| L4BH | TU15 TE19 | AT | 2 (D/E) | | | CV13 CV28 | S9 S19 | 60 | 2490 | DİKLOROİZOPROPİL ETER |
| L4BN | | AT | 3 (E) | V12 | | | | 80 | 2491 | ETANOLAMİN veya ETANOLAMİN ÇÖZELTİSİ |
| L4BH | | FL | 2 (D/E) | | | | S2 S20 | 338 | 2493 | HEKZAMETİLENİMİN |
| L10DH | TU3 | AT | 1 (B/E) | | | CV24 CV28 | S20 | 568 | 2495 | İYOT PENTAFLORÜR |
| L4BN | | AT | 3 (E) | V12 | | | | 80 | 2496 | PROPIYONİK ANHİDRİT |
| LGBF | | FL | 3 (D/E) | V12 | | | S2 | 30 | 2498 | 1,2,3,6-TETRAHİDROBENZALDEHİT |
| L4BH | TU15 TE19 | AT | 2 (D/E) | | | CV13 CV28 | S9 S19 | 60 | 2501 | TRİS-(1-AZİRİDİNİL) FOSİPİN OKSİT ÇÖZELTİSİ |
| L4BH | TU15 TE19 | AT | 2 (E) | V12 | | CV13 CV28 | S9 | 60 | 2501 | TRİS-(1-AZİRİDİNİL) FOSİPİN OKSİT ÇÖZELTİSİ |
| L4BN | | FL | 2 (D/E) | | | | S2 | 83 | 2502 | VALERİL KLORÜR |
| SGAV | | AT | 3 (E) | | VV9 | | | 80 | 2503 | ZİRKONYUM TETRAKLORÜR |
| L4BH | TU15 TE19 | AT | 2 (E) | V12 | | CV13 CV28 | S9 | 60 | 2504 | TETRABROMOETAN |
| SGAH | TU15 TE19 | AT | 2 (E) | | VV9 | CV13 CV28 | S9 | 60 | 2505 | AMONYUM FLORÜR |
| SGAV | | AT | 2 (E) | V11 | VV9 | | | 80 | 2506 | AMONYUM HİDROJEN SÜLFAT |
| SGAV | | AT | 3 (E) | | VV9 | | | 80 | 2507 | KLOROPLATİNİK ASİT, KATI |

| BM No. | İsim ve tanım 3.1.2 | Sınıf 2.2 | Sınıflandırma Kodu 2.2 | Ambalajlama grubu 2.1.1.3 | Etiketler 5.2.2 | Özel hükümler 3.3 | Sınırlı ve istisnai miktarlar | | Ambalajlama | | | Portatif tanklar ve yığın konteynerler | |
|--------|---|--------------|---------------------------|------------------------------|--------------------|----------------------|-------------------------------|---------|----------------------------------|-------------------------------------|---|--|--------------------------|
| | | | | | | | 3.4 | 3.5.1.2 | Ambalajlama talimatları 4.1.4 | Özel ambalajlama hükümleri 4.1.4 | Karışık ambalajlama hükümleri 4.1.10 | Talimatlar 4.2.5.2 7.3.2 | Özel hükümler 4.2.5.3 |
| (1) | (2) | (3a) | (3b) | (4) | (5) | (6) | (7a) | (7b) | (8) | (9a) | (9b) | (10) | (11) |
| 2508 | MOLİBDEN PENTAKLORÜR | 8 | C2 | III | 8 | | 5 kg | E1 | P002 IBC08 LP02 R001 | B3 | MP10 | T1 | TP33 |
| 2509 | POTASYUM HİDROJEN SÜLFAT | 8 | C2 | II | 8 | | 1 kg | E2 | P002 IBC08 | B4 | MP10 | T3 | TP33 |
| 2511 | 2-KLOROPROPIYONİK ASİT | 8 | C3 | III | 8 | | 5 L | E1 | P001 IBC03 LP01 R001 | | MP19 | T4 | TP2 |
| 2512 | AMİNOFENOLLER (o-, m-, p-) | 6.1 | T2 | III | 6.1 | 279 | 5 kg | E1 | P002 IBC08 LP02 R001 | B3 | MP10 | T1 | TP33 |
| 2513 | BROMOASETİL BROMÜR | 8 | C3 | II | 8 | | 1 L | E2 | P001 IBC02 | | MP15 | T8 | TP2 |
| 2514 | BROMOBENZEN | 3 | F1 | III | 3 | | 5 L | E1 | P001 IBC03 LP01 R001 | | MP19 | T2 | TP1 |
| 2515 | BROMOFORM | 6.1 | T1 | III | 6.1 | | 5 L | E1 | P001 IBC03 LP01 R001 | | MP19 | T4 | TP1 |
| 2516 | KARBON TETRABROMÜR | 6.1 | T2 | III | 6.1 | | 5 kg | E1 | P002 IBC08 LP02 R001 | B3 | MP10 | T1 | TP33 |
| 2517 | 1-KLORO DİFLOROETAN (SOĞUTUCU GAZ R 142b) | 2 | 2F | | 2.1 | | 0 | E0 | P200 | | MP9 | (M) T50 | |
| 2518 | 1,5,9-SİKLODODEKATRİN | 6.1 | T1 | III | 6.1 | | 5 L | E1 | P001 IBC03 LP01 R001 | | MP19 | T4 | TP1 |
| 2520 | SİKLOOKTADİENLER | 3 | F1 | III | 3 | | 5 L | E1 | P001 IBC03 LP01 R001 | | MP19 | T2 | TP1 |
| 2521 | DİKETEN, KARARLILAŞTIRILMIŞ | 6.1 | TF1 | I | 6.1 +3 | 354 | 0 | E0 | P602 | | MP8 MP17 | T20 | TP2 TP37 |
| 2522 | 2-DİMETİLAMİNOETİLMETAKRİLAT | 6.1 | T1 | II | 6.1 | | 100 ml | E4 | P001 IBC02 | | MP15 | T7 | TP2 |
| 2524 | ETİL ORTOFORMAT | 3 | F1 | III | 3 | | 5 L | E1 | P001 IBC03 LP01 R001 | | MP19 | T2 | TP1 |
| 2525 | ETİL OKZALAT | 6.1 | T1 | III | 6.1 | | 5 L | E1 | P001 IBC03 LP01 R001 | | MP19 | T4 | TP1 |
| 2526 | FURFÜRİLAMİN | 3 | FC | III | 3 +8 | | 5 L | E1 | P001 IBC03 R001 | | MP19 | T4 | TP1 |
| 2527 | İZOBÜTİL AKRİLAT, KARARLILAŞTIRILMIŞ | 3 | F1 | III | 3 | | 5 L | E1 | P001 IBC03 LP01 R001 | | MP19 | T2 | TP1 |
| 2528 | İZOBÜTİL İZOBÜTİRAT | 3 | F1 | III | 3 | | 5 L | E1 | P001 IBC03 LP01 R001 | | MP19 | T2 | TP1 |
| 2529 | İZOBÜTİRİK ASİT | 3 | FC | III | 3 +8 | | 5 L | E1 | P001 IBC03 R001 | | MP19 | T4 | TP1 |
| 2531 | METAKRİLİK ASİT, KARARLILAŞTIRILMIŞ | 8 | C3 | II | 8 | | 1 L | E2 | P001 IBC02 LP01 | | MP15 | T7 | TP2 TP18 TP30 |

| ADR tankı | | Tank taşıması için araç | Taşıma kategorisi (Tünel kısıtlama kodu) 1.1.3.6 (8.6) | Taşıma için özel hükümler | | | | Tehlike tanımlama No. | BM No. | İsim ve tanım |
|-----------|---------------------|-------------------------|--|---------------------------|-------|--------------------------------|-----------|-----------------------|--------|---|
| Tank kodu | Özel hükümler | | | Ambalajlar | Dökme | Yükleme, boşaltma ve elleçleme | Operasyon | | | |
| 4.3 | 4.3.5, 6.8.4 | 9.1.1.2 | 1.1.3.6 (8.6) | 7.2.4 | 7.3.3 | 7.5.11 | 8.5 | 5.3.2.3 | 3.1.2 | |
| (12) | (13) | (14) | (15) | (16) | (17) | (18) | (19) | (20) | (1) | (2) |
| SGAV | | AT | 3 (E) | | VV9 | | | 80 | 2508 | MOLİBDEN PENTAKLORÜR |
| SGAV | | AT | 2 (E) | V11 | VV9 | | | 80 | 2509 | POTASYUM HİDROJEN SÜLFAT |
| L4BN | | AT | 3 (E) | V12 | | | | 80 | 2511 | 2-KLOROPROPIYONİK ASİT |
| SGAH L4BH | TU15 TE19 | AT | 2 (E) | | VV9 | CV13 CV28 | S9 | 60 | 2512 | AMİNOFENOLLER (o-, m-, p-) |
| L4BN | | AT | 2 (E) | | | | | X80 | 2513 | BROMOASETİL BROMÜR |
| LGBF | | FL | 3 (D/E) | V12 | | | S2 | 30 | 2514 | BROMOBENZEN |
| L4BH | TU15 TE19 | AT | 2 (E) | V12 | | CV13 CV28 | S9 | 60 | 2515 | BROMOFORM |
| SGAH L4BH | TU15 TE19 | AT | 2 (E) | | VV9 | CV13 CV28 | S9 | 60 | 2516 | KARBON TETRABROMÜR |
| PxBN(M) | TA4 TT9 | FL | 2 (B/D) | | | CV9 CV10 CV36 | S2 S20 | 23 | 2517 | 1-KLORO DİFLOROETAN (SOĞUTUCU GAZ R 142b) |
| L4BH | TU15 TE19 | AT | 2 (E) | V12 | | CV13 CV28 | S9 | 60 | 2518 | 1,5,9-SİKLODODEKATRİN |
| LGBF | | FL | 3 (D/E) | V12 | | | S2 | 30 | 2520 | SİKLOKOTADİENLER |
| L10CH | TU14 TU15 TE19 TE21 | FL | 1 (C/D) | | | CV1 CV13 CV28 | S2 S9 S14 | 663 | 2521 | DİKETEN, KARARLILAŞTIRILMIŞ |
| L4BH | TU15 TE19 | AT | 2 (D/E) | | | CV13 CV28 | S9 S19 | 69 | 2522 | 2-DİMETİLAMİNOETİLMETAKRİLAT |
| LGBF | | FL | 3 (D/E) | V12 | | | S2 | 30 | 2524 | ETİL ORTOFORMAT |
| L4BH | TU15 TE19 | AT | 2 (E) | V12 | | CV13 CV28 | S9 | 60 | 2525 | ETİL OKZALAT |
| L4BN | | FL | 3 (D/E) | V12 | | | S2 | 38 | 2526 | FURFÜRİLAMİN |
| LGBF | | FL | 3 (D/E) | V12 | | | S2 | 39 | 2527 | İZOBÜTİL AKRİLAT, KARARLILAŞTIRILMIŞ |
| LGBF | | FL | 3 (D/E) | V12 | | | S2 | 30 | 2528 | İZOBÜTİL İZOBÜTİRAT |
| L4BN | | FL | 3 (D/E) | V12 | | | S2 | 38 | 2529 | İZOBÜTİRİK ASİT |
| L4BN | | AT | 2 (E) | | | | | 89 | 2531 | METAKRİLİK ASİT, KARARLILAŞTIRILMIŞ |

| BM No. | İsim ve tanım 3.1.2 | Sınıf 2.2 | Sınıflandırma Kodu 2.2 | Ambalajlama grubu 2.1.1.3 | Etiketler 5.2.2 | Özel hükümler 3.3 | Sınırlı ve istisnai miktarlar | | Ambalajlama | | | Portatif tanklar ve yığın konteynerler | |
|--------|--|--------------|---------------------------|------------------------------|--------------------|----------------------|-------------------------------|---------|----------------------------------|-------------------------------------|---|--|--------------------------|
| | | | | | | | 3.4 | 3.5.1.2 | Ambalajlama talimatları 4.1.4 | Özel ambalajlama hükümleri 4.1.4 | Karışık ambalajlama hükümleri 4.1.10 | Talimatlar 4.2.5.2 7.3.2 | Özel hükümler 4.2.5.3 |
| (1) | (2) | (3a) | (3b) | (4) | (5) | (6) | (7a) | (7b) | (8) | (9a) | (9b) | (10) | (11) |
| 2533 | METİLTRİKLOROASE TAT | 6.1 | T1 | III | 6.1 | | 5 L | E1 | P001 IBC03 LP01 R001 | | MP19 | T4 | TP1 |
| 2534 | METİLKLOSİLAN | 2 | 2TFC | | 2.3 +2.1 +8 | | 0 | E0 | P200 | | MP9 | (M) | |
| 2535 | 4-METİLMORFOLİN (N-METİLMORFOLİN) | 3 | FC | II | 3 +8 | | 1 L | E2 | P001 IBC02 | | MP19 | T7 | TP1 |
| 2536 | METİLTETRAHİDRO-FURAN | 3 | F1 | II | 3 | | 1 L | E2 | P001 IBC02 R001 | | MP19 | T4 | TP1 |
| 2538 | NİTRONAFTALİN | 4.1 | F1 | III | 4.1 | | 5 kg | E1 | P002 IBC08 LP02 R001 | B3 | MP10 | T1 | TP33 |
| 2541 | TERPİNOLEN | 3 | F1 | III | 3 | | 5 L | E1 | P001 IBC03 LP01 R001 | | MP19 | T2 | TP1 |
| 2542 | TRİBÜTİLAMİN | 6.1 | T1 | II | 6.1 | | 100 ml | E4 | P001 IBC02 | | MP15 | T7 | TP2 |
| 2545 | HAFNİYUM TOZU, KURU | 4.2 | S4 | I | 4.2 | 540 | 0 | E0 | P404 | | MP13 | | |
| 2545 | HAFNİYUM TOZU, KURU | 4.2 | S4 | II | 4.2 | 540 | 0 | E2 | P410 IBC06 | | MP14 | T3 | TP33 |
| 2545 | HAFNİYUM TOZU, KURU | 4.2 | S4 | III | 4.2 | 540 | 0 | E1 | P002 IBC08 LP02 R001 | B3 | MP14 | T1 | TP33 |
| 2546 | TİTANYUM TOZU, KURU | 4.2 | S4 | I | 4.2 | 540 | 0 | E0 | P404 | | MP13 | | |
| 2546 | TİTANYUM TOZU, KURU | 4.2 | S4 | II | 4.2 | 540 | 0 | E2 | P410 IBC06 | | MP14 | T3 | TP33 |
| 2546 | TİTANYUM TOZU, KURU | 4.2 | S4 | III | 4.2 | 540 | 0 | E1 | P002 IBC08 LP02 R001 | B3 | MP14 | T1 | TP33 |
| 2547 | SODYUM SUPEROKSİT | 5.1 | O2 | I | 5.1 | | 0 | E0 | P503 IBC06 | | MP2 | | |
| 2548 | KLORİN PENTAFLORÜR | 2 | 2TOC | | 2.3 +5.1 +8 | | 0 | E0 | P200 | | MP9 | | |
| 2552 | HEKZAFLOROASETON HİDRAT, SIVI | 6.1 | T1 | II | 6.1 | | 100 ml | E4 | P001 IBC02 | | MP15 | T7 | TP2 |
| 2554 | METİLALİL KLORÜR | 3 | F1 | II | 3 | | 1 L | E2 | P001 IBC02 R001 | | MP19 | T4 | TP1 |
| 2555 | NİTROSELÜLOZ, SULU (kütütlece %25'ten az olmayan su ile) | 4.1 | D | II | 4.1 | 541 | 0 | E0 | P406 | | MP2 | | |
| 2556 | NİTROSELÜLOZ, ALKOLLÜ (kütütlece %25'ten az olmayan alkol içeren ve kuru kütle bazında azot miktarı %12,6'dan fazla olmayan) | 4.1 | D | II | 4.1 | 541 | 0 | E0 | P406 | | MP2 | | |
| 2557 | NİTROSELÜLOZ, kuru kütle bazında azot miktarı %12,6'dan fazla olmayan, PLASTİKLEŞTİRİCİ İÇEREN veya İÇERMEYEN, PİGMENT İÇEREN veya | 4.1 | D | II | 4.1 | 241 541 | 0 | E0 | P406 | | MP2 | | |
| 2558 | EPİBROMOHİDRİN | 6.1 | TF1 | I | 6.1 +3 | | 0 | E5 | P001 | | MP8 MP17 | T14 | TP2 |
| 2560 | 2-METİLPENTAN-2-OL | 3 | F1 | III | 3 | | 5 L | E1 | P001 IBC03 LP01 R001 | | MP19 | T2 | TP1 |
| 2561 | 3-METİL-1-BÜTEN | 3 | F1 | I | 3 | | 0 | E3 | P001 | | MP7 MP17 | T11 | TP2 |

| ADR tankı | | Tank taşıması için araç | Taşıma kategorisi (Tünel kısıtlama kodu) 1.1.3.6 (8.6) | Taşıma için özel hükümler | | | | Tehlike tanımlama No. | BM No. | İsim ve tanım |
|-----------|---------------------|-------------------------|--|---------------------------|-------|--------------------------------|-----------|-----------------------|--------|--|
| Tank kodu | Özel hükümler | | | Ambalajlar | Dökme | Yükleme, boşaltma ve elleçleme | Operasyon | | | |
| 4.3 | 4.3.5, 6.8.4 | 9.1.1.2 | 1.1.3.6 (8.6) | 7.2.4 | 7.3.3 | 7.5.11 | 8.5 | 5.3.2.3 | 3.1.2 | |
| (12) | (13) | (14) | (15) | (16) | (17) | (18) | (19) | (20) | (1) | (2) |
| L4BH | TU15 TE19 | AT | 2 (E) | V12 | | CV13 CV28 | S9 | 60 | 2533 | METİLTRİKLOROASE TAT |
| | | FL | 1 (B/D) | | | CV9 CV10 CV36 | S2 S14 | 263 | 2534 | METİLKLOSİLAN |
| L4BH | | FL | 2 (D/E) | | | | S2 S20 | 338 | 2535 | 4-METİLMORFOLİN (N-METİLMORFOLİN) |
| LGBF | | FL | 2 (D/E) | | | | S2 S20 | 33 | 2536 | METİLTETRAHİDRO-FURAN |
| SGAV | | AT | 3 (E) | | VV1 | | | 40 | 2538 | NİTRONAFTALİN |
| LGBF | | FL | 3 (D/E) | V12 | | | S2 | 30 | 2541 | TERPİNOLEN |
| L4BH | TU15 TE19 | AT | 2 (D/E) | | | CV13 CV28 | S9 S19 | 60 | 2542 | TRİBÜTİLAMİN |
| | | | 0 (E) | V1 | | | S20 | | 2545 | HAFNİYUM TOZU, KURU |
| SGAN | | AT | 2 (D/E) | V1 | | | | 40 | 2545 | HAFNİYUM TOZU, KURU |
| SGAN | | AT | 3 (E) | V1 | VV4 | | | 40 | 2545 | HAFNİYUM TOZU, KURU |
| | | | 0 (E) | V1 | | | S20 | | 2546 | TİTANYUM TOZU, KURU |
| SGAN | | AT | 2 (D/E) | V1 | | | | 40 | 2546 | TİTANYUM TOZU, KURU |
| SGAN | | AT | 3 (E) | V1 | VV4 | | | 40 | 2546 | TİTANYUM TOZU, KURU |
| | | | 1 (E) | V10 | | CV24 | S20 | | 2547 | SODYUM SUPEROKSİT |
| | | | 1 (D) | | | CV9 CV10 CV36 | S14 | | 2548 | KLORİN PENTAFLORÜR |
| L4BH | TU15 TE19 | AT | 2 (D/E) | | | CV13 CV28 | S9 S19 | 60 | 2552 | HEKZAFLOROASETON HİDRAT, SIVI |
| LGBF | | FL | 2 (D/E) | | | | S2 S20 | 33 | 2554 | METİLALİL KLORÜR |
| | | | 2 (B) | | | | S14 | | 2555 | NİTROSELÜLOZ, SULU (kütlece %25'ten az olmayan su ile) |
| | | | 2 (B) | | | | S14 | | 2556 | NİTROSELÜLOZ, ALKOLLÜ (kütlece %25'ten az olmayan alkol içeren ve kuru kütle bazında azot miktarı %12,6'dan fazla olmayan) |
| | | | 2 (B) | | | | S14 | | 2557 | NİTROSELÜLOZ, kuru kütle bazında azot miktarı %12,6'dan fazla olmayan, PLASTİKLEŞTİRİCİ İÇEREN veya İÇERMEYEN, PİGMENT İÇEREN veya |
| L10CH | TU14 TU15 TE19 TE21 | FL | 1 (C/D) | | | CV1 CV13 CV28 | S2 S9 S14 | 663 | 2558 | EPIBROMOHİDRİN |
| LGBF | | FL | 3 (D/E) | V12 | | | S2 | 30 | 2560 | 2-METİLPENTAN-2-OL |
| L4BN | | FL | 1 (D/E) | | | | S2 S20 | 33 | 2561 | 3-METİL-1-BÜTEN |

| BM No. | İsim ve tanım | Sınıf | Sınıflandırma Kodu | Ambalajlama grubu | Etiketler | Özel hükümler | Sınırlı ve istisnai miktarlar | | Ambalajlama | | | Portatif tanklar ve yığın konteynerler | |
|--------|---|-------|--------------------|-------------------|-------------|---------------|-------------------------------|---------|-------------------------------|----------------------------|-------------------------------|--|---------------|
| | | | | | | | 3.4 | 3.5.1.2 | Ambalajlama talimatları | Özel ambalajlama hükümleri | Karışık ambalajlama hükümleri | Talimatlar | Özel hükümler |
| (1) | (2) | (3a) | (3b) | (4) | (5) | (6) | (7a) | (7b) | (8) | (9a) | (9b) | (10) | (11) |
| 2564 | TRİKLOROASETİK ASİT ÇÖZELTİSİ | 8 | C3 | II | 8 | | 1 L | E2 | P001 IBC02 | | MP15 | T7 | TP2 |
| 2564 | TRİKLOROASETİK ASİT ÇÖZELTİSİ | 8 | C3 | III | 8 | | 5 L | E1 | P001 IBC03 LP01 R001 | | MP19 | T4 | TP1 |
| 2565 | DİSİKLOHEKZENİLAMİN | 8 | C7 | III | 8 | | 5 L | E1 | P001 IBC03 LP01 R001 | | MP19 | T4 | TP1 |
| 2567 | SODYUM PENTAKLOROFENAT | 6.1 | T2 | II | 6.1 | | 500 g | E4 | P002 IBC08 | B4 | MP10 | T3 | TP33 |
| 2570 | KADMİYUM BİLEŞİĞİ | 6.1 | T5 | I | 6.1 | 274 596 | 0 | E5 | P002 IBC07 | | MP18 | T6 | TP33 |
| 2570 | KADMİYUM BİLEŞİĞİ | 6.1 | T5 | II | 6.1 | 274 596 | 500 g | E4 | P002 IBC08 | B4 | MP10 | T3 | TP33 |
| 2570 | KADMİYUM BİLEŞİĞİ | 6.1 | T5 | III | 6.1 | 274 596 | 5 kg | E1 | P002 IBC08 LP02 R001 | B3 | MP10 | T1 | TP33 |
| 2571 | ALKİLSÜLFÜRİK ASİTLER | 8 | C3 | II | 8 | | 1 L | E2 | P001 IBC02 | | MP15 | T8 | TP2 TP28 |
| 2572 | FENİLHİDRAZİN | 6.1 | T1 | II | 6.1 | | 100 ml | E4 | P001 IBC02 | | MP15 | T7 | TP2 |
| 2573 | TALYUM KLORAT | 5.1 | OT2 | II | 5.1 +6.1 | | 1 kg | E2 | P002 IBC06 | | MP2 | T3 | TP33 |
| 2574 | TRİKRESİL FOSFAT %3'ten fazla orto izomer içeren | 6.1 | T1 | II | 6.1 | | 100 ml | E4 | P001 IBC02 | | MP15 | T7 | TP2 |
| 2576 | FOSFOR, OKSİBROMÜR, ERİMİŞ | 8 | C1 | II | 8 | | 0 | E0 | | | | T7 | TP3 |
| 2577 | FENİLASETİL KLORÜR | 8 | C3 | II | 8 | | 1 L | E2 | P001 IBC02 | | MP15 | T7 | TP2 |
| 2578 | FOSFOR TRİOKSİT | 8 | C2 | III | 8 | | 5 kg | E1 | P002 IBC08 LP02 R001 | B3 | MP10 | T1 | TP33 |
| 2579 | PİPERAZİN | 8 | C8 | III | 8 | | 5 kg | E1 | P002 IBC08 LP02 R001 | B3 | MP10 | T1 | TP33 |
| 2580 | ALÜMİNYUM BROMÜR ÇÖZELTİSİ | 8 | C1 | III | 8 | | 5 L | E1 | P001 IBC03 LP01 R001 | | MP19 | T4 | TP1 |
| 2581 | ALÜMİNYUM KLORÜR ÇÖZELTİSİ | 8 | C1 | III | 8 | | 5 L | E1 | P001 IBC03 LP01 R001 | | MP19 | T4 | TP1 |
| 2582 | DEMİR (III) KLORÜR ÇÖZELTİSİ | 8 | C1 | III | 8 | | 5 L | E1 | P001 IBC03 LP01 R001 | | MP19 | T4 | TP1 |
| 2583 | ALKİLSÜLFONİK ASİTLER, KATI veya ARİLSÜLFONİK ASİTLER, KATI %5'ten fazla serbest sülfürik asit içeren | 8 | C2 | II | 8 | | 1 kg | E2 | P002 IBC08 | B4 | MP10 | T3 | TP33 |
| 2584 | ALKİLSÜLFONİK ASİTLER, SIVI veya ARİLSÜLFONİK ASİTLER, SIVI %5'ten fazla serbest sülfürik asit içeren | 8 | C1 | II | 8 | | 1 L | E2 | P001 IBC02 | | MP15 | T8 | TP2 |
| 2585 | ALKİLSÜLFONİK ASİTLER, KATI veya ARİLSÜLFONİK ASİTLER, KATI %5'ten fazla serbest sülfürik asit içeren | 8 | C4 | III | 8 | | 5 kg | E1 | P002 IBC08 LP02 R001 | B3 | MP10 | T1 | TP33 |

| ADR tankı | | Tank taşıması için araç | Taşıma kategorisi (Tünel kısıtlama kodu) 1.1.3.6 (8.6) | Taşıma için özel hükümler | | | | Tehlike tanımlama No. | BM No. | İsim ve tanım |
|----------------|------------------------|-------------------------|--|---------------------------|-------|--------------------------------|-----------|-----------------------|--------|---|
| Tank kodu | Özel hükümler | | | Ambalajlar | Dökme | Yükleme, boşaltma ve elleçleme | Operasyon | | | |
| 4.3 | 4.3.5, 6.8.4 | 9.1.1.2 | | 7.2.4 | 7.3.3 | 7.5.11 | 8.5 | 5.3.2.3 | 3.1.2 | |
| (12) | (13) | (14) | (15) | (16) | (17) | (18) | (19) | (20) | (1) | (2) |
| L4BN | | AT | 2 (E) | | | | | 80 | 2564 | TRIKLOROASETİK ASİT ÇÖZELTİSİ |
| L4BN | | AT | 3 (E) | V12 | | | | 80 | 2564 | TRIKLOROASETİK ASİT ÇÖZELTİSİ |
| L4BN | | AT | 3 (E) | V12 | | | | 80 | 2565 | DİSİKLOHEKZENİLAMİN |
| SGAH | TU15 TE19 | AT | 2 (D/E) | V11 | | CV13 CV28 | S9 S19 | 60 | 2567 | SODYUM PENTAKLOROFENAT |
| S10AH L10CH | TU14 TU15 TE19 TE21 | AT | 1 (C/E) | V10 | | CV1 CV13 CV28 | S9 S14 | 66 | 2570 | KADMIYUM BİLEŞİĞİ |
| SGAH L4BH | TU15 TE19 | AT | 2 (D/E) | V11 | | CV13 CV28 | S9 S19 | 60 | 2570 | KADMIYUM BİLEŞİĞİ |
| SGAH L4BH | TU15 TE19 | AT | 2 (E) | | VV9 | CV13 CV28 | S9 | 60 | 2570 | KADMIYUM BİLEŞİĞİ |
| L4BN | | AT | 2 (E) | | | | | 80 | 2571 | ALKİLSÜLFÜRİK ASİTLER |
| L4BH | TU15 TE19 | AT | 2 (D/E) | | | CV13 CV28 | S9 S19 | 60 | 2572 | FENİLHİDRAZİN |
| SGAN | TU3 | AT | 2 (E) | V11 | | CV24 CV28 | | 56 | 2573 | TALYUM KLORAT |
| L4BH | TU15 TE19 | AT | 2 (D/E) | | | CV13 CV28 | S9 S19 | 60 | 2574 | TRİKRESİL FOSFAT %3'ten fazla orto izomer içeren |
| L4BN | | AT | 2 (E) | | | | | 80 | 2576 | FOSFOR, OKSİBROMÜR, ERİMİŞ |
| L4BN | | AT | 2 (E) | | | | | 80 | 2577 | FENİLASETİL KLORÜR |
| SGAV | | AT | 3 (E) | | VV9 | | | 80 | 2578 | FOSFOR TRİOKSİT |
| SGAV L4BN | | AT | 3 (E) | | VV9 | | | 80 | 2579 | PIPERAZİN |
| L4BN | | AT | 3 (E) | V12 | | | | 80 | 2580 | ALÜMİNYUM BROMÜR ÇÖZELTİSİ |
| L4BN | | AT | 3 (E) | V12 | | | | 80 | 2581 | ALÜMİNYUM KLORÜR ÇÖZELTİSİ |
| L4BN | | AT | 3 (E) | V12 | | | | 80 | 2582 | DEMİR (III) KLORÜR ÇÖZELTİSİ |
| SGAN L4BN | | AT | 2 (E) | V11 | | | | 80 | 2583 | ALKİLSÜLFONİK ASİTLER, KATI veya ARİLSÜLFONİK ASİTLER, KATI %5'ten fazla serbest sülfirik asit içeren |
| L4BN | | AT | 2 (E) | | | | | 80 | 2584 | ALKİLSÜLFONİK ASİTLER, SIVI veya ARİLSÜLFONİK ASİTLER, SIVI %5'ten fazla serbest sülfirik asit içeren |
| SGAV | | AT | 3 (E) | | VV9 | | | 80 | 2585 | ALKİLSÜLFONİK ASİTLER, KATI veya ARİLSÜLFONİK ASİTLER, KATI %5'ten az serbest sülfirik asit içeren |

| BM No. | İsim ve tanım | Sınıf | Sınıflandırma Kodu | Ambalajlama grubu | Etiketler | Özel hükümler | Sınırlı ve istisnai miktarlar | | Ambalajlama | | | Portatif tanklar ve yığın konteynerler | |
|--------|--|-------|--------------------|-------------------|-----------|------------------|-------------------------------|---------|-------------------------------|----------------------------|-------------------------------|--|---------------|
| | | | | | | | 3.4 | 3.5.1.2 | Ambalajlama talimatları | Özel ambalajlama hükümleri | Karışık ambalajlama hükümleri | Talimatlar | Özel hükümler |
| (1) | (2) | (3a) | (3b) | (4) | (5) | (6) | (7a) | (7b) | (8) | (9a) | (9b) | (10) | (11) |
| 2586 | ALKİLSÜLFONİK ASİTLER, SIVI veya ARİLSÜLFONİK ASİTLER, SIVI %5'ten az serbest sülfürik asit içeren | 8 | C3 | III | 8 | | 5 L | E1 | P001 IBC03 LP01 R001 | | MP19 | T4 | TP1 |
| 2587 | BENZOKUNON | 6.1 | T2 | II | 6.1 | | 500 gr | E4 | P002 IBC08 | B4 | MP10 | T3 | TP33 |
| 2588 | PESTİSİT, KATI, ZEHİRLİ, B.B.B. | 6.1 | T7 | I | 6.1 | 61 274 648 | 0 | E5 | P002 IBC02 | | MP18 | T6 | TP33 |
| 2588 | PESTİSİT, KATI, ZEHİRLİ, B.B.B. | 6.1 | T7 | II | 6.1 | 61 274 648 | 500 g | E4 | P002 IBC08 | B4 | MP10 | T3 | TP33 |
| 2588 | PESTİSİT, KATI, ZEHİRLİ, B.B.B. | 6.1 | T7 | III | 6.1 | 61 274 648 | 5 kg | E1 | P002 IBC08 LP02 R001 | B3 | MP10 | T1 | TP33 |
| 2589 | VİNİL Kloroasetat | 6.1 | TF1 | II | 6.1 +3 | | 100 ml | E4 | P001 IBC02 | | MP15 | T7 | TP2 |
| 2590 | BEYAZ ASBEST (krizolit, aktinolit, antofilit veya tremolit) | 9 | M1 | III | 9 | 168 542 | 5 kg | E1 | P002 IBC08 R001 | PP37 B4 | MP10 | T1 | TP33 |
| 2591 | KSENON, SOĞUTULMUŞ SIVI | 2 | 3A | | 2.2 | 593 | 120 ml | E1 | P203 | | MP9 | T75 | TP5 |
| 2599 | Klorotrifloro-metan ve triflorometan azeotropik karışım yaklaşık %60 klorodiflorometan içeren (SOĞUTUCU GAZ R 503) | 2 | 2A | | 2.2 | | 120 ml | E1 | P200 | | MP9 | (M) | |
| 2601 | SİKLOBÜTAN | 2 | 2F | | 2.1 | | 0 | E0 | P200 | | MP9 | (M) | |
| 2602 | Diklorotrifloro-metan ve 1,1 - diflorometan azeotropik karışımı yaklaşık %74 diklorodiflorometan içeren (SOĞUTUCU GAZ R 500) | 2 | 2A | | 2.2 | | 120 ml | E1 | P200 | | MP9 | (M) T50 | |
| 2603 | SİKLOHEPTATRİEN | 3 | FT1 | II | 3 +6.1 | | 1 L | E2 | P001 IBC02 | | MP19 | T7 | TP1 |
| 2604 | BOR TRİFLORÜR DİETİL ETERAT | 8 | CF1 | I | 8 +3 | | 0 | E0 | P001 | | MP8 MP17 | T10 | TP2 |
| 2605 | METOKSİMETİL İZOSİYANAT | 6.1 | TF1 | I | 6.1 +3 | 354 | 0 | E0 | P602 | | MP8 MP17 | T20 | TP2 TP37 |
| 2606 | METİL ORTOSİLİKAT | 6.1 | TF1 | I | 6.1 +3 | 354 | 0 | E0 | P602 | | MP8 MP17 | T20 | TP2 TP37 |
| 2607 | AKROLİN DİMER, KARARLIlaştırılmış | 3 | F1 | III | 3 | | 5 L | E1 | P001 IBC03 LP01 R001 | | MP19 | T2 | TP1 |
| 2608 | NİTROPROPANLAR | 3 | F1 | III | 3 | | 5 L | E1 | P001 IBC03 LP01 R001 | | MP19 | T2 | TP1 |
| 2609 | TRİALİL BORAT | 6.1 | T1 | III | 6.1 | | 5 L | E1 | P001 IBC03 LP01 R001 | | MP19 | | |
| 2610 | TRİALİLAMİN | 3 | FC | III | 3 +8 | | 5 L | E1 | P001 IBC03 R001 | | MP19 | T4 | TP1 |
| 2611 | PROPILEN Klorohidrin | 6.1 | TF1 | II | 6.1 +3 | | 100 ml | E4 | P001 IBC02 | | MP15 | T7 | TP2 |
| 2612 | METİL PROPİL ETER | 3 | F1 | II | 3 | | 1 L | E2 | P001 IBC02 | B8 | MP19 | T7 | TP2 |

| ADR tankı | | Tank taşınması için araç | Taşıma kategorisi (Tünel kısıtlama kodu) 1.1.3.6 (8.6) | Taşıma için özel hükümler | | | | Tehlike tanımlama No. | BM No. | İsim ve tanım |
|-------------|---------------------|--------------------------|--|---------------------------|-------|--------------------------------|-----------|-----------------------|--------|--|
| Tank kodu | Özel hükümler | | | Ambalajlar | Dökme | Yükleme, boşaltma ve elleçleme | Operasyon | | | |
| 4.3 | 4.3.5, 6.8.4 | 9.1.1.2 | 1.1.3.6 (8.6) | 7.2.4 | 7.3.3 | 7.5.11 | 8.5 | 5.3.2.3 | 3.1.2 | |
| (12) | (13) | (14) | (15) | (16) | (17) | (18) | (19) | (20) | (1) | (2) |
| L4BN | | AT | 3 (E) | V12 | | | | 80 | 2586 | ALKİLSÜLFONİK ASİTLER, SIVI veya ARİLSÜLFONİK ASİTLER, SIVI %5'ten az serbest sülfürik asit içeren |
| SGAH L4BH | TU15 TE19 | AT | 2 (D/E) | V11 | | CV13 CV28 | S9 S19 | 60 | 2587 | BENZOKUNON |
| S10AH L10CH | TU14 TU15 TE19 TE21 | AT | 1 (C/E) | | | CV1 CV13 CV28 | CV13 | 66 | 2588 | PESTİSİT, KATI, ZEHİRLİ, B.B.B. |
| SGAH L4BH | TU15 TE19 | AT | 2 (D/E) | V11 | | CV13 CV28 | S9 S19 | 60 | 2588 | PESTİSİT, KATI, ZEHİRLİ, B.B.B. |
| SGAH L4BH | TU15 TE19 | AT | 2 (E) | | VV9 | CV13 CV28 | S9 | 60 | 2588 | PESTİSİT, KATI, ZEHİRLİ, B.B.B. |
| L4BH | TU15 TE19 | FL | 2 (D/E) | | | CV13 CV28 | S2 S9 S19 | 63 | 2589 | VİNİL KLOOROASETAT |
| SGAH | TU15 | AT | 3 (E) | V11 | | CV13 CV28 | | 90 | 2590 | BEYAZ ASBEST (krizolit, aktinolit, antofilit veya tremolit) |
| RxBN | TU19 TA4 TT9 | AT | 3 (C/E) | V5 | | CV9 CV11 CV36 | S20 | 22 | 2591 | KSENON, SOĞUTULMUŞ SIVI |
| PxBN(M) | TA4 TT9 | AT | 3 (C/E) | | | CV9 CV10 CV36 | | 20 | 2599 | KLOROTRİFLORO-METAN ve TRİFLOROMETAN AZEOTROPİK KARIŞIM yaklaşık %60 klorodiflorometan içeren (SOĞUTUCU GAZ R 503) |
| PxBN(M) | TA4 TT9 | FL | 2 (B/D) | | | CV9 CV10 CV36 | S2 S20 | 23 | 2601 | SİKLOBÜTAN |
| PxBN(M) | TA4 TT9 | AT | 3 (C/E) | | | CV9 CV10 CV36 | | 20 | 2602 | DİKLOROTRİFLORO-METAN ve 1,1 - DİFLOROMETAN AZEOTROPİK KARIŞIMI yaklaşık %74 diklorodiflorometan içeren (SOĞUTUCU GAZ R 500) |
| L4BH | TU15 | FL | 2 (D/E) | | | CV13 CV28 | S2 S19 | 336 | 2603 | SİKLOHEPTATRİEN |
| L10BH | | FL | 1 (D/E) | | | | S2 S14 | 883 | 2604 | BOR TRİFLORÜR DİETİL ETERAT |
| L10CH | TU14 TU15 TE19 TE21 | FL | 1 (C/D) | | | CV1 CV13 CV28 | S2 S9 S14 | 663 | 2605 | METOKSİMETİL İZOSİYANAT |
| L10CH | TU14 TU15 TE19 TE21 | FL | 1 (C/D) | | | CV1 CV13 CV28 | S2 S9 S14 | 663 | 2606 | METİL ORTOSİLİKAT |
| LGBF | | FL | 3 (D/E) | V12 | | | S2 | 39 | 2607 | AKROLİN DİMER, KARARLILAŞTIRILMIŞ |
| LGBF | | FL | 3 (D/E) | V12 | | | S2 | 30 | 2608 | NİTROPROPANLAR |
| L4BH | TU15 TE19 | AT | 2 (E) | V12 | | CV13 CV28 | S9 | 60 | 2609 | TRİALİL BORAT |
| L4BN | | FL | 3 (D/E) | V12 | | | S2 | 38 | 2610 | TRİALİLAMİN |
| L4BH | TU15 TE19 | FL | 2 (D/E) | | | CV13 CV28 | S2 S9 S19 | 63 | 2611 | PROPİLEN KLOOROHİDRİN |
| L1.5BN | | FL | 2 (D/E) | | | | S2 S20 | 33 | 2612 | METİL PROPİL ETER |

| BM No. | İsim ve tanım | Sınıf | Sınıflandırma Kodu | Ambalajlama grubu | Etiketler | Özel hükümler | Sınırlı ve istisnai miktarlar | | Ambalajlama | | | Portatif tanklar ve yığın konteynerler | |
|--------|---|-------|--------------------|-------------------|-----------|---------------|-------------------------------|---------|-------------------------------|----------------------------------|-------------------------------------|--|-----------------------|
| | | | | | | | 3.4 | 3.5.1.2 | Ambalajlama talimatları 4.1.4 | Özel ambalajlama hükümleri 4.1.4 | Karşık ambalajlama hükümleri 4.1.10 | Talimatlar 4.2.5.2 7.3.2 | Özel hükümler 4.2.5.3 |
| (1) | (2) | (3a) | (3b) | 2.1.1.3 | 5.2.2 | (6) | (7a) | (7b) | (8) | (9a) | (9b) | (10) | (11) |
| 2614 | METALİL ALKOL | 3 | F1 | III | 3 | | 5 L | E1 | P001 IBC03 LP01 R001 | | MP19 | T2 | TP1 |
| 2615 | ETİL PROPİL ETER | 3 | F1 | II | 3 | | 1 L | E2 | P001 IBC02 R001 | | MP19 | T4 | TP1 |
| 2616 | TRİİZOPROPİL BORAT | 3 | F1 | II | 3 | | 1 L | E2 | P001 IBC02 R001 | | MP19 | T4 | TP1 |
| 2616 | TRİİZOPROPİL BORAT | 3 | F1 | III | 3 | | 5 L | E1 | P001 IBC03 LP01 R001 | | MP19 | T2 | TP1 |
| 2617 | METİLSİKLO-HEKZANOLLAR, alevlenir | 3 | F1 | III | 3 | | 5 L | E1 | P001 IBC03 LP01 R001 | | MP19 | T2 | TP1 |
| 2618 | VİNİLTOLUENLER, KARARLILAŞTIRILMIŞ | 3 | F1 | III | 3 | | 5 L | E1 | P001 IBC03 LP01 R001 | | MP19 | T2 | TP1 |
| 2619 | BENZİLDİMETİLAMİN | 8 | CF1 | II | 8 +3 | | 1 L | E2 | P001 IBC02 | | MP15 | T7 | TP2 |
| 2620 | AMİL BÜTİRATLAR | 3 | F1 | III | 3 | | 5 L | E1 | P001 IBC03 LP01 R001 | | MP19 | T2 | TP1 |
| 2621 | ASETİL METİL KARBİNOL | 3 | F1 | III | 3 | | 5 L | E1 | P001 IBC03 LP01 R001 | | MP19 | T2 | TP1 |
| 2622 | GLİSİDALDEHİT | 3 | FT1 | II | 3 +6.1 | | 1 L | E2 | P001 IBC02 | B8 | MP19 | T7 | TP1 |
| 2623 | ÇAKMAKLAR, KATI alevlenir sıvı ile | 4.1 | F1 | III | 4.1 | | 5 kg | E1 | P002 LP02 R001 | PP15 | MP11 | | |
| 2624 | MAGNEZYUM SİLİSİD | 4.3 | W2 | II | 4.3 | | 500 g | E2 | P410 IBC07 | | MP14 | T3 | TP33 |
| 2626 | KLORİK ASİT, SULU ÇÖZELTİ klorik asit oranı %10'dan fazla olmayan | 5.1 | O1 | II | 5.1 | 613 | 1 L | E2 | P504 IBC02 | | MP2 | T4 | TP1 |
| 2627 | NİTRİTLER, İNORGANİK, B.B.B. | 5.1 | O2 | II | 5.1 | 103 274 | 1 kg | E2 | P002 IBC08 | B4 | MP10 | T3 | TP33 |
| 2628 | POTASYUM FLOROASETAT | 6.1 | T2 | I | 6.1 | | 0 | E5 | P002 IBC07 | | MP18 | T6 | TP33 |
| 2629 | SODYUM FLOROASETAT | 6.1 | T2 | I | 6.1 | | 0 | E5 | P002 IBC07 | | MP18 | T6 | TP33 |
| 2630 | SELENATLAR veya SELENİTLER | 6.1 | T5 | I | 6.1 | 274 | 0 | E5 | P002 IBC07 | | MP18 | T6 | TP33 |
| 2642 | FLOROASETİK ASİT | 6.1 | T2 | I | 6.1 | | 0 | E5 | P002 IBC07 | | MP18 | T6 | TP33 |
| 2643 | METİL BROMOASETAT | 6.1 | T1 | II | 6.1 | | 100 ml | E4 | P001 IBC02 | | MP15 | T7 | TP2 |
| 2644 | METİL İYODÜR | 6.1 | T1 | I | 6.1 | 354 | 0 | E0 | P602 | | MP8 MP17 | T20 | TP2 TP37 |
| 2645 | FENASİL BROMÜR | 6.1 | T2 | II | 6.1 | | 500 g | E4 | P002 IBC08 | B4 | MP10 | T3 | TP33 |
| 2646 | HEKZAKLOROSİKLO-PENTADİEN | 6.1 | T1 | I | 6.1 | 354 | 0 | E0 | P602 | | MP8 MP17 | T20 | TP2 TP35 |
| 2647 | MALONONİTRİL | 6.1 | T2 | II | 6.1 | | 500 g | E4 | P002 IBC08 | B4 | MP10 | T3 | TP33 |
| 2648 | 1,2--DİBROMOBUTAN-3-ON | 6.1 | T1 | II | 6.1 | | 100 ml | E4 | P001 IBC02 | | MP15 | | |
| 2649 | 1,3-DİKLOROASETON | 6.1 | T2 | II | 6.1 | | 500 g | E4 | P002 IBC08 | B4 | MP10 | T3 | TP33 |

| ADR tankı | | Tank taşıması için araç | Taşıma kategorisi (Tünel kısıtlama kodu) 1.1.3.6 (8.6) | Taşıma için özel hükümler | | | | Tehlike tanımlama No. | BM No. | İsim ve tanım |
|----------------|------------------------|-------------------------|--|---------------------------|-------|--------------------------------|-----------|-----------------------|--------|--|
| Tank kodu | Özel hükümler | | | Ambalajlar | Dökme | Yükleme, boşaltma ve elleçleme | Operasyon | | | |
| 4.3 | 4.3.5, 6.8.4 | 9.1.1.2 | 1.1.3.6 (8.6) | 7.2.4 | 7.3.3 | 7.5.11 | 8.5 | 5.3.2.3 | 3.1.2 | |
| (12) | (13) | (14) | (15) | (16) | (17) | (18) | (19) | (20) | (1) | (2) |
| LGBF | | FL | 3 (D/E) | V12 | | | S2 | 30 | 2614 | METALİL ALKOL |
| LGBF | | FL | 2 (D/E) | | | | S2 S20 | 33 | 2615 | ETİL PROPİL ETER |
| LGBF | | FL | 2 (D/E) | | | | S2 S20 | 33 | 2616 | TRİİZOPROPİL BORAT |
| LGBF | | FL | 3 (D/E) | V12 | | | S2 | 30 | 2616 | TRİİZOPROPİL BORAT |
| LGBF | | FL | 3 (D/E) | V12 | | | S2 | 30 | 2617 | METİLSİKLO-HEKZANOLLAR, alevlenir |
| LGBF | | FL | 3 (D/E) | V12 | | | S2 | 39 | 2618 | VİNİLTOLUENLER, KARARLILAŞTIRILMIŞ |
| L4BN | | FL | 2 (D/E) | | | | S2 | 83 | 2619 | BENZİLDİMETİLAMİN |
| LGBF | | FL | 3 (D/E) | V12 | | | S2 | 30 | 2620 | AMİL BÜTİRATLAR |
| LGBF | | FL | 3 (D/E) | V12 | | | S2 | 30 | 2621 | ASETİL METİL KARBİNOL |
| L4BH | TU15 | FL | 2 (D/E) | | | CV13 CV28 | S2 S19 | 336 | 2622 | GLİSİDALDEHİT |
| | | | 4 (E) | | | | | | 2623 | ÇAKMAKLAR, KATI alevlenir sıvı ile |
| SGAN | | AT | 2 (D/E) | V1 | | CV23 | | 423 | 2624 | MAGNEZYUM SİLİSİD |
| L4BN | TU3 | AT | 2 (E) | | | CV24 | | 50 | 2626 | CHLORIC ACID, AQUEOUS SOLUTION with not more than 10% chloric acid |
| SGAN | TU3 | AT | 2 (E) | V11 | | CV24 | | 50 | 2627 | NİTRİTLER, İNORGANİK, B.B.B. |
| S10AH | TU15 TE19 | AT | 1 (C/E) | V10 | | CV1 CV13 CV28 | S9 S14 | 66 | 2628 | POTASYUM FLOROASETAT |
| S10AH | TU15 TE19 | AT | 1 (C/E) | V10 | | CV1 CV13 CV28 | S9 S14 | 66 | 2629 | SODYUM FLOROASETAT |
| S10AH L10CH | TU14 TU15 TE19 TE21 | AT | 1 (C/E) | V10 | | CV1 CV13 CV28 | S9 S14 | 66 | 2630 | SELENATLAR veya SELENİTLER |
| S10AH L10CH | TU14 TU15 TE19 TE21 | AT | 1 (C/E) | V10 | | CV1 CV13 CV28 | S9 S14 | 66 | 2642 | FLOROASETİK ASİT |
| L4BH | TU15 TE19 | AT | 2 (D/E) | | | CV13 CV28 | S9 S19 | 60 | 2643 | METİL BROMOASETAT |
| L10CH | TU14 TU15 TE19 TE21 | AT | 1 (C/D) | | | CV1 CV13 CV28 | S9 S14 | 66 | 2644 | METİL İYODÜR |
| SGAH L4BH | TU15 TE19 | AT | 2 (D/E) | V11 | | CV13 CV28 | S9 S19 | 60 | 2645 | FENASİL BROMÜR |
| L10CH | TU14 TU15 TE19 TE21 | AT | 1 (C/D) | | | CV1 CV13 CV28 | S9 S14 | 66 | 2646 | HEKZAKLOROSİKLO-PENTADİEN |
| SGAH L4BH | TU15 TE19 | AT | 2 (D/E) | V11 | | CV13 CV28 | S9 S19 | 60 | 2647 | MALONONİTRİL |
| L4BH | TU15 TE19 | AT | 2 (D/E) | | | CV13 CV28 | S9 S19 | 60 | 2648 | 1,2--DİBROMOBUTAN-3-ON |
| SGAH L4BH | TU15 TE19 | AT | 2 (D/E) | V11 | | CV13 CV28 | S9 S19 | 60 | 2649 | 1,3-DİKLOROASETON |

| BM No. | İsim ve tanım | Sınıf | Sınıflandırma Kodu | Ambalajlama grubu | Etiketler | Özel hükümler | Sınırlı ve istisnai miktarlar | | Ambalajlama | | | Portatif tanklar ve yığın konteynerler | |
|--------|--|-------|--------------------|-------------------|-------------|---------------|-------------------------------|---------|-------------------------------|----------------------------|-------------------------------|--|---------------|
| | | | | | | | 3.4 | 3.5.1.2 | Ambalajlama talimatları | Özel ambalajlama hükümleri | Karışık ambalajlama hükümleri | Talimatlar | Özel hükümler |
| (1) | (2) | (3a) | (3b) | (4) | (5) | (6) | (7a) | (7b) | (8) | (9a) | (9b) | (10) | (11) |
| 2650 | 1,1-DİKLORO-1-NİTROETAN | 6.1 | T1 | II | 6.1 | | 100 ml | E4 | P001 IBC02 | | MP15 | T7 | TP2 |
| 2651 | 4,4'-DİAMİNODİFENİL-METAN | 6.1 | T2 | III | 6.1 | | 5 kg | E1 | P002 IBC08 LP02 R001 | B3 | MP10 | T1 | TP33 |
| 2653 | BENZİL İYODÜR | 6.1 | T1 | II | 6.1 | | 100 ml | E4 | P001 IBC02 | | MP15 | T7 | TP2 |
| 2655 | POTASYUM FLOROSİLİKAT | 6.1 | T5 | III | 6.1 | | 5 kg | E1 | P002 IBC08 LP02 R001 | B3 | MP10 | T1 | TP33 |
| 2656 | KUİNOLİN | 6.1 | T1 | III | 6.1 | | 5 L | E1 | P001 IBC03 LP01 R001 | | MP19 | T4 | TP1 |
| 2657 | SELENYUM DİSÜLFAT | 6.1 | T5 | II | 6.1 | | 500 gr | E4 | P002 IBC08 | B4 | MP10 | T3 | TP33 |
| 2659 | SODYUM KOROASETAT | 6.1 | T2 | III | 6.1 | | 5 kg | E1 | P002 IBC08 LP02 R001 | B3 | MP10 | T1 | TP33 |
| 2660 | NİTOTOLÜİDİNLER (MONO) | 6.1 | T2 | III | 6.1 | | 5 kg | E1 | P002 IBC08 LP02 R001 | B3 | MP10 | T1 | TP33 |
| 2661 | HEKZAKLOROASETON | 6.1 | T1 | III | 6.1 | | 5 L | E1 | P001 IBC03 LP01 R001 | | MP19 | T4 | TP1 |
| 2664 | DİBROMOMETAN | 6.1 | T1 | III | 6.1 | | 5 L | E1 | P001 IBC03 LP01 R001 | | MP19 | T4 | TP1 |
| 2667 | BÜTİLTOLUENLER | 6.1 | T1 | III | 6.1 | | 5 L | E1 | P001 IBC03 LP01 R001 | | MP19 | T4 | TP1 |
| 2668 | KLOROASETONİTRİL | 6.1 | TF1 | I | 6.1 +3 | 354 | 0 | E0 | P602 | | MP8 MP17 | T20 | TP2 TP37 |
| 2669 | KLOROKRESELLER ÇÖZELTİSİ | 6.1 | T1 | II | 6.1 | | 100 ml | E4 | P001 IBC02 | | MP15 | T7 | TP2 |
| 2669 | KLOROKRESELLER ÇÖZELTİSİ | 6.1 | T1 | III | 6.1 | | 5 L | E1 | P001 IBC03 LP01 R001 | | MP19 | T7 | TP2 |
| 2670 | SIYANÜRİK KLORÜR | 8 | C4 | II | 8 | | 1 kg | E2 | P002 IBC08 | B4 | MP10 | T3 | TP33 |
| 2671 | AMİNOPRİDİNLER (o-, m-, p-) | 6.1 | T2 | II | 6.1 | | 500 gr | E4 | P002 IBC08 | B4 | MP10 | T3 | TP33 |
| 2672 | AMONYAK ÇÖZELTİSİ, 15 °C'de su içerisinde bağlı yoğunluğu 0,880'den az olan ve %10'dan fazla ama %35'ten az amonyak içeren | 8 | C5 | III | 8 | 543 | 5 L | E1 | P001 IBC03 LP01 R001 | | MP19 | T7 | TP1 |
| 2673 | 2-AMİNO-4-KLOROFENOL | 6.1 | T2 | II | 6.1 | | 500 gr | E4 | P002 IBC08 | B4 | MP10 | T3 | TP33 |
| 2674 | SODYUM FLOROSİLİKAT | 6.1 | T5 | III | 6.1 | | 5 kg | E1 | P002 IBC08 LP02 R001 | B3 | MP10 | T1 | TP33 |
| 2676 | STİBİN | 2 | 2TF | | 2.3 +2.1 | | 0 | E0 | P200 | | MP9 | | |
| 2677 | RUBİTYUM HİDROKSİT ÇÖZELTİSİ | 8 | C5 | II | 8 | | 1 L | E2 | P001 IBC02 | | MP15 | T7 | TP2 |
| 2677 | RUBİTYUM HİDROKSİT ÇÖZELTİSİ | 8 | C5 | III | 8 | | 5 L | E1 | P001 IBC03 LP01 R001 | | MP19 | T4 | TP1 |
| 2678 | RUBİTYUM HİDROKSİT | 8 | C6 | II | 8 | | 1 kg | E2 | P002 IBC08 | B4 | MP10 | T3 | TP33 |

| ADR tankı | | Tank taşıması için araç | Taşıma kategorisi (Tünel kısıtlama kodu) 1.1.3.6 (8.6) | Taşıma için özel hükümler | | | | Tehlike tanımlama No. | BM No. | İsim ve tanım |
|--------------|------------------------|-------------------------|--|---------------------------|-------|--------------------------------|-----------|-----------------------|--------|--|
| Tank kodu | Özel hükümler | | | Ambalajlar | Dökme | Yükleme, boşaltma ve elleçleme | Operasyon | | | |
| 4.3 | 4.3.5, 6.8.4 | 9.1.1.2 | 1.1.3.6 (8.6) | 7.2.4 | 7.3.3 | 7.5.11 | 8.5 | 5.3.2.3 | 3.1.2 | |
| (12) | (13) | (14) | (15) | (16) | (17) | (18) | (19) | (20) | (1) | (2) |
| L4BH | TU15 TE19 | AT | 2 (D/E) | | | CV13 CV28 | S9 S19 | 60 | 2650 | 1,1-DİKLORO-1-NİTROETAN |
| SGAH L4BH | TU15 TE19 | AT | 2 (E) | | VV9 | CV13 CV28 | S9 | 60 | 2651 | 4,4-DİAMİNODİFENİL-METAN |
| L4BH | TU15 TE19 | AT | 2 (D/E) | | | CV13 CV28 | S9 S19 | 60 | 2653 | BENZİL İYODÜR |
| SGAH L4BH | TU15 TE19 | AT | 2 (E) | | VV9 | CV13 CV28 | S9 | 60 | 2655 | POTASYUM FLOROSİLİKAT |
| L4BH | TU15 TE19 | AT | 2 (E) | V12 | | CV13 CV28 | S9 | 60 | 2656 | KUİNOLİN |
| SGAH L4BH | TU15 TE19 | AT | 2 (D/E) | V11 | | CV13 CV28 | S9 S19 | 60 | 2657 | SELENYUM DİSÜLFAT |
| SGAH | TU15 TE19 | AT | 2 (E) | | VV9 | CV13 CV28 | S9 | 60 | 2659 | SODYUM KLOROASETAT |
| SGAH L4BH | TU15 TE19 | AT | 2 (E) | | VV9 | CV13 CV28 | S9 | 60 | 2660 | NİTROTOLUIDİNLER (MONO) |
| L4BH | TU15 TE19 | AT | 2 (E) | V12 | | CV13 CV28 | S9 | 60 | 2661 | HEKZAKLOROASETON |
| L4BH | TU15 TE19 | AT | 2 (E) | V12 | | CV13 CV28 | S9 | 60 | 2664 | DİBROMOMETAN |
| L4BH | TU15 TE19 | AT | 2 (E) | V12 | | CV13 CV28 | S9 | 60 | 2667 | BÜTİLTOLUENLER |
| L10CH | TU14 TU15 TE19 TE21 | FL | 1 (C/D) | | | CV1 CV13 CV28 | S2 S9 S14 | 663 | 2668 | KLOROASETONİTRİL |
| L4BH | TU15 TE19 | AT | 2 (D/E) | | | CV13 CV28 | S9 S19 | 60 | 2669 | KLOROKRESELLER ÇÖZELTİSİ |
| L4BH | TU15 TE19 | AT | 2 (E) | V12 | | CV13 CV28 | S9 | 60 | 2669 | KLOROKRESELLER ÇÖZELTİSİ |
| SGAN L4BN | | AT | 2 (E) | V11 | | | | 80 | 2670 | SİYANÜRİK KLORÜR |
| SGAH L4BH | TU15 TE19 | AT | 2 (D/E) | V11 | | CV13 CV28 | S9 S19 | 60 | 2671 | AMİNOPRIDİNLER (o-, m-, p-) |
| L4BN | | AT | 3 (E) | V12 | | | | 80 | 2672 | AMONYAK ÇÖZELTİSİ, 15 °C'de su içerisinde bağlı yoğunluğu 0,880'den az olan ve %10'dan fazla ama %35'ten az amonyak içeren |
| SGAH L4BH | TU15 TE19 | AT | 2 (D/E) | V11 | | CV13 CV28 | S9 S19 | 60 | 2673 | 2-AMİNO-4-KLOROFENOL |
| SGAH L4BH | TU15 TE19 | AT | 2 (E) | | VV9 | CV13 CV28 | S9 | 60 | 2674 | SODYUM FLOROSİLİKAT |
| | | | 1 (D) | | | CV9 CV10 CV36 | S2 S14 | | 2676 | STİBİN |
| L4BN | | AT | 2 (E) | | | | | 80 | 2677 | RUBİTYUM HİDROKSİT ÇÖZELTİSİ |
| L4BN | | AT | 3 (E) | V12 | | | | 80 | 2677 | RUBİTYUM HİDROKSİT ÇÖZELTİSİ |
| SGAN | | AT | 2 (E) | V11 | | | | 80 | 2678 | RUBİTYUM HİDROKSİT |

| BM No. | İsim ve tanım | Sınıf | Sınıflandırma Kodu | Ambalajlama grubu | Etiketler | Özel hükümler | Sınırlı ve istisnai miktarlar | | Ambalajlama | | | Portatif tanklar ve yığın konteynerler | |
|--------|--|-------|--------------------|-------------------|-----------------|---------------|-------------------------------|---------|-------------------------------|----------------------------|-------------------------------|--|---------------|
| | | | | | | | 3.4 | 3.5.1.2 | Ambalajlama talimatları | Özel ambalajlama hükümleri | Karışık ambalajlama hükümleri | Talimatlar | Özel hükümler |
| (1) | (2) | (3a) | (3b) | (4) | (5) | (6) | (7a) | (7b) | (8) | (9a) | (9b) | (10) | (11) |
| 2679 | LİTYUM HİDROKSİT ÇÖZELTİSİ | 8 | C5 | II | 8 | | 1 L | E2 | P001 IBC02 | | MP15 | T7 | TP2 |
| 2679 | LİTYUM HİDROKSİT ÇÖZELTİSİ | 8 | C5 | III | 8 | | 5 L | E1 | P001 IBC03 LP01 R001 | | MP19 | T4 | TP2 |
| 2680 | LİTYUM HİDROKSİT | 8 | C6 | II | 8 | | 1 kg | E2 | P002 IBC08 | B4 | MP10 | T3 | TP33 |
| 2681 | SEZYUM HİDROKSİT ÇÖZELTİSİ | 8 | C5 | II | 8 | | 1 L | E2 | P001 IBC02 | | MP15 | T7 | TP2 |
| 2681 | SEZYUM HİDROKSİT ÇÖZELTİSİ | 8 | C5 | III | 8 | | 5 L | E1 | P001 IBC03 LP01 R001 | | MP19 | T4 | TP1 |
| 2682 | SEZYUM HİDROKSİT | 8 | C6 | II | 8 | | 1 kg | E2 | P002 IBC08 | B4 | MP10 | T3 | TP33 |
| 2683 | AMONYUM SÜLFİT ÇÖZELTİSİ | 8 | CFT | II | 8 +3 +6.1 | | 1 L | E2 | P001 IBC01 | | MP15 | T7 | TP2 |
| 2684 | 3-DİETİLAMİNOPROPİL-AMİN | 3 | FC | III | 3 +8 | | 5 L | E1 | P001 IBC03 R001 | | MP19 | T4 | TP1 |
| 2685 | N,N-DİETİLETİLEN-DİAMİN | 8 | CF1 | II | 8 +3 | | 1 L | E2 | P001 IBC02 | | MP15 | T7 | TP2 |
| 2686 | 2-DİETİLAMİNO-ETANOL | 8 | CF1 | II | 8 +3 | | 1 L | E2 | P001 IBC02 | | MP15 | T7 | TP2 |
| 2687 | DİSİKLOHEKZENİL-AMONYUM NİTRİT | 4.1 | F3 | III | 4.1 | | 5 kg | E1 | P002 IBC08 LP02 R001 | B3 | MP11 | T1 | TP33 |
| 2688 | 1-BROMO-3-KLOROPROPAN | 6.1 | T1 | III | 6.1 | | 5 L | E1 | P001 IBC03 LP01 R001 | | MP19 | T4 | TP1 |
| 2689 | GLİSEROL alfa-MONOKLOROHİDRİN | 6.1 | T1 | III | 6.1 | | 5 L | E1 | P001 IBC03 LP01 R001 | | MP19 | T4 | TP1 |
| 2690 | N,n-BÜTİLİMİDAZOL | 6.1 | T1 | II | 6.1 | | 100 ml | E4 | P001 IBC02 | | MP15 | T7 | TP2 |
| 2691 | FOSFOR PENTABROMÜR | 8 | C2 | II | 8 | | 1 kg | E2 | P002 IBC08 | B4 | MP10 | T3 | TP33 |
| 2692 | BOR TRİBROMÜR | 8 | C1 | I | 8 | | 0 | E0 | P602 | | MP8 MP17 | T20 | TP2 |
| 2693 | BİSÜLFİTLER, SULU ÇÖZELTİ, B.B.B. | 8 | C1 | III | 8 | 274 | 5 L | E1 | P001 IBC03 LP01 R001 | | MP19 | T7 | TP1 TP28 |
| 2698 | TETRAHİDROFİTALİK maleik anhidritin %0,05'ten fazlasını içeren | 8 | C4 | III | 8 | 169 | 5 kg | E1 | P002 IBC08 LP02 R001 | PP14 B3 | MP10 | T1 | TP33 |
| 2699 | TRİFLOROASETİK ASİT | 8 | C3 | I | 8 | | 0 | E0 | P001 | | MP8 MP17 | T10 | TP2 |
| 2705 | 1-PENTOL | 8 | C9 | II | 8 | | 1 L | E2 | P001 IBC02 | | MP15 | T7 | TP2 |
| 2707 | DİMETİLDİOKSANLAR | 3 | F1 | II | 3 | | 1 L | E2 | P001 IBC02 R001 | | MP19 | T4 | TP1 |
| 2707 | DİMETİLDİOKSANLAR | 3 | F1 | III | 3 | | 5 L | E1 | P001 IBC03 LP01 R001 | | MP19 | T2 | TP1 |
| 2709 | BÜTİLBENZENLER | 3 | F1 | III | 3 | | 5 L | E1 | P001 IBC03 LP01 R001 | | MP19 | T2 | TP1 |
| 2710 | DİPROPİL KETON | 3 | F1 | III | 3 | | 5 L | E1 | P001 IBC03 LP01 R001 | | MP19 | T2 | TP1 |

| ADR tankı | | Tank taşıması için araç | Taşıma kategorisi (Tünel kısıtlama kodu) 1.1.3.6 (8.6) | Taşıma için özel hükümler | | | | Tehlike tanımlama No. | BM No. | İsim ve tanım |
|--------------|---------------|-------------------------|--|---------------------------|-------|--------------------------------|-----------|-----------------------|--------|--|
| Tank kodu | Özel hükümler | | | Ambalajlar | Dökme | Yükleme, boşaltma ve elleçleme | Operasyon | | | |
| 4.3 | 4.3.5, 6.8.4 | 9.1.1.2 | 1.1.3.6 (8.6) | 7.2.4 | 7.3.3 | 7.5.11 | 8.5 | 5.3.2.3 | 3.1.2 | |
| (12) | (13) | (14) | (15) | (16) | (17) | (18) | (19) | (20) | (1) | (2) |
| L4BN | | AT | 2 (E) | | | | | 80 | 2679 | LİTYUM HİDROKSİT ÇÖZELTİSİ |
| L4BN | | AT | 3 (E) | V12 | | | | 80 | 2679 | LİTYUM HİDROKSİT ÇÖZELTİSİ |
| SGAN | | AT | 2 (E) | V11 | | | | 80 | 2680 | LİTYUM HİDROKSİT |
| L4BN | | AT | 2 (E) | | | | | 80 | 2681 | SEZYUM HİDROKSİT ÇÖZELTİSİ |
| L4BN | | AT | 3 (E) | V12 | | | | 80 | 2681 | SEZYUM HİDROKSİT ÇÖZELTİSİ |
| SGAN | | AT | 2 (E) | V11 | | | | 80 | 2682 | SEZYUM HİDROKSİT |
| L4BN | | FL | 2 (D/E) | | | CV13 CV28 | S2 | 86 | 2683 | AMONYUM SÜLFİT ÇÖZELTİSİ |
| L4BN | | FL | 3 (D/E) | V12 | | | S2 | 38 | 2684 | 3-DİETİLAMİNOPROPİL-AMİN |
| L4BN | | FL | 2 (D/E) | | | | S2 | 83 | 2685 | N,N-DİETİLETİLEN-DİAMİN |
| L4BN | | FL | 2 (D/E) | | | | S2 | 83 | 2686 | 2-DİETİLAMİNO-ETANOL |
| SGAV | | AT | 3 (E) | | VV1 | | | 40 | 2687 | DİSİKLOHEKZENİL-AMONYUM NİTRİT |
| L4BH | TU15 TE19 | AT | 2 (E) | V12 | | CV13 CV28 | S9 | 60 | 2688 | 1-BROMO-3-KLOROPROPAN |
| L4BH | TU15 TE19 | AT | 2 (E) | V12 | | CV13 CV28 | S9 | 60 | 2689 | GLİSEROL alfa-MONOKLOROHİDRİN |
| L4BH | TU15 TE19 | AT | 2 (D/E) | | | CV13 CV28 | S9 S19 | 60 | 2690 | N,n-BÜTİLİMİDAZOL |
| SGAN | | AT | 2 (E) | V11 | | | | 80 | 2691 | FOSFOR PENTABROMÜR |
| L10BH | | AT | 1 (E) | | | | S20 | X88 | 2692 | BOR TRİBROMÜR |
| L4BN | | AT | 3 (E) | V12 | | | | 80 | 2693 | BİSÜLFİTLER, SULU ÇÖZELTİ, B.B.B. |
| SGAV L4BN | | AT | 3 (E) | | VV9 | | | 80 | 2698 | TETRAHİDROFİTALİK maleik anhidritin %0,05'ten fazlasını içeren |
| L10BH | | AT | 1 (E) | | | | S20 | 88 | 2699 | TRİFLOROASETİK ASİT |
| L4BN | | AT | 2 (E) | | | | | 80 | 2705 | 1-PENTOL |
| LGBF | | FL | 2 (D/E) | | | | S2 S20 | 33 | 2707 | DİMETİLDİOKSANLAR |
| LGBF | | FL | 3 (D/E) | V12 | | | S2 | 30 | 2707 | DİMETİLDİOKSANLAR |
| LGBF | | FL | 3 (D/E) | V12 | | | S2 | 30 | 2709 | BÜTİLBENZENLER |
| LGBF | | FL | 3 (D/E) | V12 | | | S2 | 30 | 2710 | DİPROPİL KETON |

| BM No. | İsim ve tanım 3.1.2 | Sınıf 2.2 | Sınıflandırma Kodu 2.2 | Ambalajlama grubu 2.1.1.3 | Etiketler 5.2.2 | Özel hükümler 3.3 | Sınırlı ve istisnai miktarlar | | Ambalajlama | | | Portatif tanklar ve yığın konteynerler | |
|--------|--|--------------|---------------------------|------------------------------|--------------------|----------------------|-------------------------------|---------|----------------------------------|-------------------------------------|---|--|--------------------------|
| | | | | | | | 3.4 | 3.5.1.2 | Ambalajlama talimatları 4.1.4 | Özel ambalajlama hükümleri 4.1.4 | Karışık ambalajlama hükümleri 4.1.10 | Talimatlar 4.2.5.2 7.3.2 | Özel hükümler 4.2.5.3 |
| (1) | (2) | (3a) | (3b) | (4) | (5) | (6) | (7a) | (7b) | (8) | (9a) | (9b) | (10) | (11) |
| 2713 | AKRIDİN | 6.1 | T2 | III | 6.1 | | 5 kg | E1 | P002 IBC08 LP02 R001 | B3 | MP10 | T1 | TP33 |
| 2714 | ÇINKO REZİNAT | 4.1 | F3 | III | 4.1 | | 5 kg | E1 | P002 IBC06 R001 | | MP11 | T1 | TP33 |
| 2715 | ALÜMİNYUM REZİNAT | 4.1 | F3 | III | 4.1 | | 5 kg | E1 | P002 IBC06 R001 | | MP11 | T1 | TP33 |
| 2716 | 1,4-BÜTİNDİOL | 6.1 | T2 | III | 6.1 | | 5 kg | E1 | P002 IBC08 LP02 R001 | B3 | MP10 | T1 | TP33 |
| 2717 | KAFUR, sentetik | 4.1 | F1 | III | 4.1 | | 5 kg | E1 | P002 IBC08 LP02 R001 | B3 | MP10 | T1 | TP33 |
| 2719 | BARYUM BROMAT | 5.1 | OT2 | II | 5.1 +6.1 | | 1 kg | E2 | P002 IBC08 | B4 | MP2 | T3 | TP33 |
| 2720 | KROM NİTRAT | 5.1 | O2 | III | 5.1 | | 5 kg | E1 | P002 IBC08 LP02 R001 | B3 | MP10 | T1 | TP33 |
| 2721 | BAKIR KLOMAT | 5.1 | O2 | II | 5.1 | | 1 kg | E2 | P002 IBC08 | B4 | MP2 | T3 | TP33 |
| 2722 | LİTYUM NİTRAT | 5.1 | O2 | III | 5.1 | | 5 kg | E1 | P002 IBC08 LP02 R001 | B3 | MP10 | T1 | TP33 |
| 2723 | MAGNEZYUM KLOMAT | 5.1 | O2 | II | 5.1 | | 1 kg | E2 | P002 IBC08 | B4 | MP2 | T3 | TP33 |
| 2724 | MANGANEZ NİTRAT | 5.1 | O2 | III | 5.1 | | 5 kg | E1 | P002 IBC08 LP02 R001 | B3 | MP10 | T1 | TP33 |
| 2725 | NIKEL NİTRAT | 5.1 | O2 | III | 5.1 | | 5 kg | E1 | P002 IBC08 LP02 R001 | B3 | MP10 | T1 | TP33 |
| 2726 | NIKEL NİTRİT | 5.1 | O2 | III | 5.1 | | 5 kg | E1 | P002 IBC08 LP02 R001 | B3 | MP10 | T1 | TP33 |
| 2727 | TALYUM NİTRAT | 6.1 | TO2 | II | 6.1 +5.1 | | 500 g | E4 | P002 IBC06 | | MP10 | T3 | TP33 |
| 2728 | ZİRKONYUM NİTRAT | 5.1 | O2 | III | 5.1 | | 5 kg | E1 | P002 IBC08 LP02 R001 | B3 | MP10 | T1 | TP33 |
| 2729 | HEKZAKLOROBENZEN | 6.1 | T2 | III | 6.1 | | 5 kg | E1 | P002 IBC08 LP02 R001 | B3 | MP10 | T1 | TP33 |
| 2730 | NİTROANİZOLLER, SIVI | 6.1 | T1 | III | 6.1 | 279 | 5 L | E1 | P001 IBC03 LP01 R001 | | MP19 | T4 | TP1 |
| 2732 | NİTROBROMOBENZENLER, SIVI | 6.1 | T1 | III | 6.1 | | 5 L | E1 | P001 IBC03 LP01 R001 | | MP19 | T4 | TP1 |
| 2733 | AMİNLER, ALEVLENİR, AŞINDIRICI, B.B.B.2733 POLİAMİNLER, ALEVLENİR, AŞINDIRICI, B.B.B. | 3 | FC | I | 3 +8 | 274 544 | 0 | E0 | P001 | | MP7 MP17 | T14 | TP1 TP27 |
| 2733 | AMİNLER, ALEVLENİR, AŞINDIRICI, B.B.B. veya POLİAMİNLER, ALEVLENİR, AŞINDIRICI, B.B.B. | 3 | FC | II | 3 +8 | 274 544 | 1 L | E2 | P001 IBC02 | | MP19 | T11 | TP1 TP27 |

| ADR tankı | | Tank taşıması için araç | Taşıma kategorisi (Tünel kısıtlama kodu) 1.1.3.6 (8.6) | Taşıma için özel hükümler | | | | Tehlike tanımlama No. | BM No. | İsim ve tanım |
|-----------|---------------|-------------------------|--|---------------------------|-------|--------------------------------|-----------|-----------------------|--------|--|
| Tank kodu | Özel hükümler | | | Ambalajlar | Dökme | Yükleme, boşaltma ve elleçleme | Operasyon | | | |
| 4.3 | 4.3.5, 6.8.4 | 9.1.1.2 | 1.1.3.6 (8.6) | 7.2.4 | 7.3.3 | 7.5.11 | 8.5 | 5.3.2.3 | 3.1.2 | |
| (12) | (13) | (14) | (15) | (16) | (17) | (18) | (19) | (20) | (1) | (2) |
| SGAH L4BH | TU15 TE19 | AT | 2 (E) | | VV9 | CV13 CV28 | S9 | 60 | 2713 | AKRIDİN |
| SGAV | | AT | 3 (E) | | VV1 | | | 40 | 2714 | ÇİNKO REZİNAT |
| SGAV | | AT | 3 (E) | | VV1 | | | 40 | 2715 | ALÜMİNYUM REZİNAT |
| SGAH L4BH | TU15 TE19 | AT | 2 (E) | | VV9 | CV13 CV28 | S9 | 60 | 2716 | 1,4-BÜTİNDİOL |
| SGAV | | AT | 3 (E) | | VV1 | | | 40 | 2717 | KAFUR, sentetik |
| SGAN | TU3 | AT | 2 (E) | V11 | | CV24 CV28 | | 56 | 2719 | BARYUM BROMAT |
| SGAV | TU3 | AT | 3 (E) | | VV8 | CV24 | | 50 | 2720 | KROM NİTRAT |
| SGAV | TU3 | AT | 2 (E) | V11 | VV8 | CV24 | | 50 | 2721 | BAKIR KLOORAT |
| SGAV | TU3 | AT | 3 (E) | | VV8 | CV24 | | 50 | 2722 | LİTYUM NİTRAT |
| SGAV | TU3 | AT | 2 (E) | V11 | VV8 | CV24 | | 50 | 2723 | MAGNEZYUM KLOORAT |
| SGAV | TU3 | AT | 3 (E) | | VV8 | CV24 | | 50 | 2724 | MANGANEZ NİTRAT |
| SGAV | TU3 | AT | 3 (E) | | VV8 | CV24 | | 50 | 2725 | NİKEL NİTRAT |
| SGAV | TU3 | AT | 3 (E) | | VV8 | CV24 | | 50 | 2726 | NİKEL NİTRİT |
| SGAH | TU15 TE19 | AT | 2 (D/E) | V11 | | CV13 CV28 | S9 S19 | 65 | 2727 | TALYUM NİTRAT |
| SGAV | TU3 | AT | 3 (E) | | VV8 | CV24 | | 50 | 2728 | ZİRKONYUM NİTRAT |
| SGAH | TU15 TE19 | AT | 2 (E) | | VV9 | CV13 CV28 | S9 | 60 | 2729 | HEKZAKLOOROBENZEN |
| L4BH | TU15 TE19 | AT | 2 (E) | V12 | | CV13 CV28 | S9 | 60 | 2730 | NİTROANİZOLLER, SIVI |
| L4BH | TU15 TE19 | AT | 2 (E) | V12 | | CV13 CV28 | S9 | 60 | 2732 | NİTROBROMOBENZENLER, SIVI |
| L10CH | TU14 TE21 | FL | 1 (C/E) | | | | S2 S20 | 338 | 2733 | AMİNLER, ALEVLENİR, AŞINDIRICI, B.B.B. veya POLİAMİNLER, ALEVLENİR, AŞINDIRICI, B.B.B. |
| L4BH | | FL | 2 (D/E) | | | | S2 S20 | 338 | 2733 | AMİNLER, ALEVLENİR, AŞINDIRICI, B.B.B. veya POLİAMİNLER, ALEVLENİR, AŞINDIRICI, B.B.B. |

| BM No. | İsim ve tanım | Sınıf | Sınıflandırma Kodu | Ambalajlama grubu | Etiketler | Özel hükümler | Sınırlı ve istisnai miktarlar | | Ambalajlama | | | Portatif tanklar ve yığın konteynerler | |
|--------|--|-------|--------------------|-------------------|-----------------|---------------|-------------------------------|---------|-------------------------------|----------------------------------|-------------------------------------|--|-----------------------|
| | | | | | | | 3.4 | 3.5.1.2 | Ambalajlama talimatları 4.1.4 | Özel ambalajlama hükümleri 4.1.4 | Karşık ambalajlama hükümleri 4.1.10 | Talimatlar 4.2.5.2 7.3.2 | Özel hükümler 4.2.5.3 |
| (1) | (2) | (3a) | (3b) | (4) | (5) | (6) | (7a) | (7b) | (8) | (9a) | (9b) | (10) | (11) |
| 2733 | AMİNLER, ALEVLENİR, AŞINDIRICI, B.B.B. veya POLİAMİNLER, ALEVLENİR, AŞINDIRICI, B.B.B. | 3 | FC | III | 3 +8 | 274 544 | 5 L | E1 | P001 IBC03 R001 | | MP19 | T7 | TP1 TP28 |
| 2734 | AMİNLER, SIVI, AŞINDIRICI, ALEVLENİR, B.B.B. veya POLİAMİNLER, SIVI, AŞINDIRICI, ALEVLENİR, B.B.B. | 8 | CF1 | I | 8 +3 | 274 | 0 | E0 | P001 | | MP8 MP17 | T14 | TP2 TP27 |
| 2734 | AMİNLER, SIVI, AŞINDIRICI, ALEVLENİR, B.B.B. veya POLİAMİNLER, SIVI, AŞINDIRICI, ALEVLENİR, B.B.B. | 8 | CF1 | II | 8 +3 | 274 | 1 L | E2 | P001 IBC02 | | MP15 | T11 | TP2 TP27 |
| 2735 | AMİNLER, SIVI, AŞINDIRICI, B.B.B. veya POLİAMİNLER, SIVI, AŞINDIRICI, B.B.B. | 8 | C7 | I | 8 | 274 | 0 | E0 | P001 | | MP8 MP17 | T14 | TP2 TP27 |
| 2735 | AMİNLER, SIVI, AŞINDIRICI, B.B.B. veya POLİAMİNLER, SIVI, AŞINDIRICI, B.B.B. | 8 | C7 | II | 8 | 274 | 1 L | E2 | P001 IBC02 | | MP15 | T11 | TP1 TP27 |
| 2735 | AMİNLER, SIVI, AŞINDIRICI, B.B.B. veya POLİAMİNLER, SIVI, AŞINDIRICI, B.B.B. | 8 | C7 | III | 8 | 274 | 5 L | E1 | P001 IBC03 LP01 R001 | | MP19 | T7 | TP1 TP28 |
| 2738 | n-BÜTİLANİLİN | 6.1 | T1 | II | 6.1 | | 100 ml | E4 | P001 IBC02 | | MP15 | T7 | TP2 |
| 2739 | BÜTİRİK ANHİDRİT | 8 | C3 | III | 8 | | 5 L | E1 | P001 IBC03 LP01 R001 | | MP19 | T4 | TP1 |
| 2740 | n-PROPİL Kloroformat | 6.1 | TFC | I | 6.1 +3 +8 | | 0 | E5 | P602 | | MP8 MP17 | T20 | TP2 |
| 2741 | BARYUM HIPOKLORİT %22'den fazla hazır klorin içeren | 5.1 | OT2 | II | 5.1 +6.1 | | 1 kg | E2 | P002 IBC08 | B4 | MP2 | T3 | TP33 |
| 2742 | Kloroformatlar, Zehirli, Aşındırıcı, Alevlenir, B.B.B. | 6.1 | TFC | II | 6.1 +3 +8 | 274 561 | 100 ml | E4 | P001 IBC01 | | MP15 | | |
| 2743 | n-BÜTİL Kloroformat | 6.1 | TFC | II | 6.1 +3 +8 | | 100 ml | E4 | P001 | | MP15 | T20 | TP2 |
| 2744 | İKLOBÜTİL Kloroformat | 6.1 | TFC | II | 6.1 +3 +8 | | 100 ml | E4 | P001 IBC01 | | MP15 | T7 | TP2 |
| 2745 | Klorometil Kloroformat | 6.1 | TC1 | II | 6.1 +8 | | 100 ml | E4 | P001 IBC02 | | MP15 | T7 | TP2 |
| 2746 | FENİL Kloroformat | 6.1 | TC1 | II | 6.1 +8 | | 100 ml | E4 | P001 IBC02 | | MP15 | T7 | TP2 |
| 2747 | tert-BÜTİLİKLOHEKZENİL Kloroformat | 6.1 | T1 | III | 6.1 | | 5 L | E1 | P001 IBC03 LP01 R001 | | MP19 | T4 | TP1 |
| 2748 | 2-ETİLHEKZENİL Kloroformat | 6.1 | TC1 | II | 6.1 +8 | | 100 ml | E4 | P001 IBC02 | | MP15 | T7 | TP2 |
| 2749 | TETRAMETİLSİLAN | 3 | F1 | I | 3 | | 0 | E3 | P001 | | MP7 MP17 | T14 | TP2 |
| 2750 | 1,3-DİKLOROPROpanol-2 | 6.1 | T1 | II | 6.1 | | 100 ml | E4 | P001 IBC02 | | MP15 | T7 | TP2 |
| 2751 | DIETİLYO- FOSFORİL Klorür | 8 | C3 | II | 8 | | 1 L | E2 | P001 IBC02 | | MP15 | T7 | TP2 |
| 2752 | 1,2-EPOKSİ-3-ETOKSİPROPAN | 3 | F1 | III | 3 | | 5 L | E1 | P001 IBC03 LP01 R001 | | MP19 | T2 | TP1 |
| 2753 | N-ETİLBENZİL-TOLUIDİNLER, SIVI | 6.1 | T1 | III | 6.1 | | 5 L | E1 | P001 IBC03 LP01 R001 | | MP19 | T7 | TP1 |

| ADR tankı | | Tank taşıması için araç | Taşıma kategorisi (Tünel kısıtlama kodu) 1.1.3.6 (8.6) | Taşıma için özel hükümler | | | | Tehlike tanımlama No. | BM No. | İsim ve tanım |
|-----------|------------------------|-------------------------|--|---------------------------|-------|--------------------------------|-----------|-----------------------|--------|--|
| Tank kodu | Özel hükümler | | | Ambalajlar | Dökme | Yükleme, boşaltma ve elleçleme | Operasyon | | | |
| 4.3 | 4.3.5, 6.8.4 | 9.1.1.2 | 1.1.3.6 (8.6) | 7.2.4 | 7.3.3 | 7.5.11 | 8.5 | 5.3.2.3 | 3.1.2 | |
| (12) | (13) | (14) | (15) | (16) | (17) | (18) | (19) | (20) | (1) | (2) |
| L4BN | | FL | 3 (D/E) | V12 | | | S2 | 38 | 2733 | AMİNLER, ALEVLENİR, AŞINDIRICI, B.B.B. veya POLİAMİNLER, ALEVLENİR, AŞINDIRICI, B.B.B. |
| L10BH | | FL | 1 (D/E) | | | | S2 S14 | 883 | 2734 | AMİNLER, SIVI, AŞINDIRICI, ALEVLENİR, B.B.B. veya POLİAMİNLER, SIVI, AŞINDIRICI, ALEVLENİR, B.B.B. |
| L4BN | | FL | 2 (D/E) | | | | S2 | 83 | 2734 | AMİNLER, SIVI, AŞINDIRICI, ALEVLENİR, B.B.B. veya POLİAMİNLER, SIVI, AŞINDIRICI, ALEVLENİR, B.B.B. |
| L10BH | | AT | 1 (E) | | | | S20 | 88 | 2735 | AMİNLER, SIVI, AŞINDIRICI, B.B.B. veya POLİAMİNLER, SIVI, AŞINDIRICI, B.B.B. |
| L4BN | | AT | 2 (E) | | | | | 80 | 2735 | AMİNLER, SIVI, AŞINDIRICI, B.B.B. veya POLİAMİNLER, SIVI, AŞINDIRICI, B.B.B. |
| L4BN | | AT | 3 (E) | V12 | | | | 80 | 2735 | AMİNLER, SIVI, AŞINDIRICI, B.B.B. veya POLİAMİNLER, SIVI, AŞINDIRICI, B.B.B. |
| L4BH | TU15 TE19 | AT | 2 (D/E) | | | CV13 CV28 | S9 S19 | 60 | 2738 | n-BÜTİLANİLİN |
| L4BN | | AT | 3 (E) | V12 | | | | 80 | 2739 | BÜTİRİK ANHİDRİT |
| L10CH | TU14 TU15 TE19 TE21 | FL | 1 (C/D) | | | CV1 CV13 CV28 | S2 S9 S14 | 668 | 2740 | n-PROPİL KLOROFORMAT |
| SGAN | TU3 | AT | 2 (E) | V11 | | CV24 CV28 | | 56 | 2741 | BARYUM HİPOKLORİT %22'den fazla hazır klorin içeren |
| L4BH | TU15 TE19 | FL | 2 (D/E) | | | CV13 CV28 | S2 S9 S19 | 638 | 2742 | KLOROFORMATLAR, ZEHİRLİ, AŞINDIRICI, ALEVLENİR, B.B.B. |
| L4BH | TU15 TE19 | FL | 2 (D/E) | | | CV13 CV28 | S2 S9 S19 | 638 | 2743 | n-BÜTİL KLOROFORMAT |
| L4BH | TU15 TE19 | FL | 2 (D/E) | | | CV13 CV28 | S2 S9 S19 | 638 | 2744 | SİKLOBÜTİL KLOROFORMAT |
| L4BH | TU15 TE19 | AT | 2 (D/E) | | | CV13 CV28 | S9 S19 | 68 | 2745 | KLOROMETİL KLOROFORMAT |
| L4BH | TU15 TE19 | AT | 2 (D/E) | | | CV13 CV28 | S9 S19 | 68 | 2746 | FENİL KLOROFORMAT |
| L4BH | TU15 TE19 | AT | 2 (E) | V12 | | CV13 CV28 | S9 | 60 | 2747 | tert-BÜTİLSİKLOHEKZENİL KLOROFORMAT |
| L4BH | TU15 TE19 | AT | 2 (D/E) | | | CV13 CV28 | S9 S19 | 68 | 2748 | 2-ETİLHEKZENİL KLOROFORMAT |
| L4BN | | FL | 1 (D/E) | | | | S2 S20 | 33 | 2749 | TETRAMETİLSİLAN |
| L4BH | TU15 TE19 | AT | 2 (D/E) | | | CV13 CV28 | S9 S19 | 60 | 2750 | 1,3-DİKLOROPROPANOL-2 |
| L4BN | | AT | 2 (E) | | | | | 80 | 2751 | DIETİLTIYO- FOSFORİL KLORÜR |
| LGBF | | FL | 3 (D/E) | V12 | | | S2 | 30 | 2752 | 1,2-EPOKSİ-3-ETOKSİPROPAN |
| L4BH | TU15 TE19 | AT | 2 (E) | V12 | | CV13 CV28 | S9 | 60 | 2753 | N-ETİLBENZİL-TOLUİDİNLER, SIVI |

| BM No. | İsim ve tanım | Sınıf | Sınıflandırma Kodu | Ambalajlama grubu | Etiketler | Özel hükümler | Sınırlı ve istisnai miktarlar | | Ambalajlama | | | Portatif tanklar ve yığın konteynerler | |
|--------|---|-------|--------------------|-------------------|-----------|------------------|-------------------------------|---------|-------------------------------|----------------------------|-------------------------------|--|---------------|
| | | | | | | | 3.4 | 3.5.1.2 | Ambalajlama talimatları | Özel ambalajlama hükümleri | Karışık ambalajlama hükümleri | Talimatlar | Özel hükümler |
| (1) | (2) | (3a) | (3b) | (4) | (5) | (6) | (7a) | (7b) | (8) | (9a) | (9b) | (10) | (11) |
| 2754 | N-ETİLTOLUIDİNLER | 6.1 | T1 | II | 6.1 | | 100 ml | E4 | P001 IBC02 | | MP15 | T7 | TP2 |
| 2757 | KARBAMAT PESTİSİT, KATI, ZEHİRLİ | 6.1 | T7 | I | 6.1 | 61 274 648 | 0 | E5 | P002 IBC07 | | MP18 | T6 | TP33 |
| 2757 | KARBAMAT PESTİSİT, KATI, ZEHİRLİ | 6.1 | T7 | II | 6.1 | 61 274 648 | 500 g | E4 | P002 IBC08 | B4 | MP10 | T3 | TP33 |
| 2757 | KARBAMAT PESTİSİT, KATI, ZEHİRLİ | 6.1 | T7 | III | 6.1 | 61 274 648 | 5 kg | E1 | P002 IBC08 LP02 R001 | B3 | MP10 | T1 | TP33 |
| 2758 | KARBAMAT PESTİSİT, SIVI, ALEVLENİR, ZEHİRLİ, parlama noktası 23 °C'den düşük olan | 3 | FT2 | I | 3 +6.1 | 61 274 | 0 | E0 | P001 | | MP7 MP17 | T14 | TP2 TP27 |
| 2758 | KARBAMAT PESTİSİT, SIVI, ALEVLENİR, ZEHİRLİ, parlama noktası 23 °C'den düşük olan | 3 | FT2 | II | 3 +6.1 | 61 274 | 1 L | E2 | P001 IBC02 R001 | | MP19 | T11 | TP2 TP27 |
| 2759 | ARSENİKAL PESTİSİT, KATI, ZEHİRLİ | 6.1 | T7 | I | 6.1 | 61 274 648 | 0 | E5 | P002 IBC07 | | MP18 | T6 | TP33 |
| 2759 | ARSENİKAL PESTİSİT, KATI, ZEHİRLİ | 6.1 | T7 | II | 6.1 | 61 274 648 | 500 g | E4 | P002 IBC08 | B4 | MP10 | T3 | TP33 |
| 2759 | ARSENİKAL PESTİSİT, KATI, ZEHİRLİ | 6.1 | T7 | III | 6.1 | 61 274 648 | 5 kg | E1 | P002 IBC08 LP02 R001 | B3 | MP10 | T1 | TP33 |
| 2760 | ARSENİKAL PESTİSİT, SIVI, ALEVLENİR, ZEHİRLİ, parlama noktası 23 °C'den düşük olan | 3 | FT2 | I | 3 +6.1 | 61 274 | 0 | E0 | P001 | | MP7 MP17 | T14 | TP2 TP27 |
| 2760 | ARSENİKAL PESTİSİT, SIVI, ALEVLENİR, ZEHİRLİ, parlama noktası 23 °C'den düşük olan | 3 | FT2 | II | 3 +6.1 | 61 274 | 1 L | E2 | P001 IBC02 R001 | | MP19 | T11 | TP2 TP27 |
| 2761 | ORGANOKLORİN PESTİSİT, KATI, ZEHİRLİ | 6.1 | T7 | I | 6.1 | 61 274 648 | 0 | E5 | P002 IBC07 | | MP18 | T6 | TP33 |
| 2761 | ORGANOKLORİN PESTİSİT, KATI, ZEHİRLİ | 6.1 | T7 | II | 6.1 | 61 274 648 | 500 g | E4 | P002 IBC08 | B4 | MP10 | T3 | TP33 |
| 2761 | ORGANOKLORİN PESTİSİT, KATI, ZEHİRLİ | 6.1 | T7 | III | 6.1 | 61 274 648 | 5 kg | E1 | P002 IBC08 LP02 R001 | B3 | MP10 | T1 | TP33 |
| 2762 | ORGANOKLORİN PESTİSİT, SIVI, ALEVLENİR, ZEHİRLİ, parlama noktası 23 °C'den düşük olan | 3 | FT2 | I | 3 +6.1 | 61 274 | 0 | E0 | P001 | | MP7 MP17 | T14 | TP2 TP27 |
| 2762 | ORGANOKLORİN PESTİSİT, SIVI, ALEVLENİR, ZEHİRLİ, parlama noktası 23 °C'den düşük olan | 3 | FT2 | II | 3 +6.1 | 61 274 | 1 L | E2 | P001 IBC02 R001 | | MP19 | T11 | TP2 TP27 |
| 2763 | TRİAZİN PESTİSİT, KATI, ZEHİRLİ | 6.1 | T7 | I | 6.1 | 61 274 648 | 0 | E5 | P002 IBC07 | | MP18 | T6 | TP33 |
| 2763 | TRİAZİN PESTİSİT, KATI, ZEHİRLİ | 6.1 | T7 | II | 6.1 | 61 274 648 | 500 g | E4 | P002 IBC08 | B4 | MP10 | T3 | TP33 |
| 2763 | TRİAZİN PESTİSİT, KATI, ZEHİRLİ | 6.1 | T7 | III | 6.1 | 61 274 648 | 5 kg | E1 | P002 IBC08 R001 | B3 | MP10 | T1 | TP33 |
| 2764 | TRİANZİN PESTİSİT, SIVI, ALEVLENİR, ZEHİRLİ, parlama noktası 23 °C'den düşük olan | 3 | FT2 | I | 3 +6.1 | 61 274 | 0 | E0 | P001 | | MP7 MP17 | T14 | TP2 TP27 |
| 2764 | TRİANZİN PESTİSİT, SIVI, ALEVLENİR, ZEHİRLİ, parlama noktası 23 °C'den düşük olan | 3 | FT2 | II | 3 +6.1 | 61 274 | 1 L | E2 | P001 IBC02 R001 | | MP19 | T11 | TP2 TP27 |

| ADR tankı | | Tank taşıması için araç | Taşıma kategorisi (Tünel kısıtlama kodu) 1.1.3.6 (8.6) | Taşıma için özel hükümler | | | | Tehlike tanımlama No. | BM No. | İsim ve tanım |
|----------------|------------------------|-------------------------|--|---------------------------|-------|--------------------------------|-----------|-----------------------|--------|---|
| Tank kodu | Özel hükümler | | | Ambalajlar | Dökme | Yükleme, boşaltma ve elleçleme | Operasyon | | | |
| 4.3 | 4.3.5, 6.8.4 | 9.1.1.2 | 1.1.3.6 (8.6) | 7.2.4 | 7.3.3 | 7.5.11 | 8.5 | 5.3.2.3 | 3.1.2 | |
| (12) | (13) | (14) | (15) | (16) | (17) | (18) | (19) | (20) | (1) | (2) |
| L4BH | TU15 TE19 | AT | 2 (D/E) | | | CV13 CV28 | S9 S19 | 60 | 2754 | N-ETİLTOLÜİDİNLER |
| S10AH L10CH | TU14 TU15 TE19 TE21 | AT | 1 (C/E) | V10 | | CV1 CV13 CV28 | S9 S14 | 66 | 2757 | KARBAMAT PESTİSİT, KATI, ZEHİRLİ |
| SGAH L4BH | TU15 TE19 | AT | 2 (D/E) | V11 | | CV13 CV28 | S9 S19 | 60 | 2757 | KARBAMAT PESTİSİT, KATI, ZEHİRLİ |
| SGAH L4BH | TU15 TE19 | AT | 2 (E) | | VV9 | CV13 CV28 | S9 | 60 | 2757 | KARBAMAT PESTİSİT, KATI, ZEHİRLİ |
| L10CH | TU14 TU15 TE21 | FL | 1 (C/E) | | | CV13 CV28 | S2 S22 | 336 | 2758 | KARBAMAT PESTİSİT, SIVI, ALEVLENİR, ZEHİRLİ, parlama noktası 23 °C'den düşük |
| L4BH | TU15 | FL | 2 (D/E) | | | CV13 CV28 | S2 S22 | 336 | 2758 | KARBAMAT PESTİSİT, SIVI, ALEVLENİR, ZEHİRLİ, parlama noktası 23 °C'den düşük |
| S10AH L10CH | TU14 TU15 TE19 TE21 | AT | 1 (C/E) | V10 | | CV1 CV13 CV28 | S9 S14 | 66 | 2759 | ARSENİKAL PESTİSİT, KATI, ZEHİRLİ |
| SGAH L4BH | TU15 TE19 | AT | 2 (D/E) | V11 | | CV13 CV28 | S9 S19 | 60 | 2759 | ARSENİKAL PESTİSİT, KATI, ZEHİRLİ |
| SGAH L4BH | TU15 TE19 | AT | 2 (E) | | VV9 | CV13 CV28 | S9 | 60 | 2759 | ARSENİKAL PESTİSİT, KATI, ZEHİRLİ |
| L10CH | TU14 TU15 TE21 | FL | 1 (C/E) | | | CV13 CV28 | S2 S22 | 336 | 2760 | ARSENİKAL PESTİSİT, SIVI, ALEVLENİR, ZEHİRLİ, parlama noktası 23 °C'den düşük olan |
| L4BH | TU15 | FL | 2 (D/E) | | | CV13 CV28 | S2 S22 | 336 | 2760 | ARSENİKAL PESTİSİT, SIVI, ALEVLENİR, ZEHİRLİ, parlama noktası 23 °C'den düşük olan |
| S10AH L10CH | TU14 TU15 TE19 TE21 | AT | 1 (C/E) | V10 | | CV1 CV13 CV28 | S9 S14 | 66 | 2761 | ORGANOKLORİN PESTİSİT, KATI, ZEHİRLİ |
| SGAH L4BH | TU15 TE19 | AT | 2 (D/E) | V11 | | CV13 CV28 | S9 S19 | 60 | 2761 | ORGANOKLORİN PESTİSİT, KATI, ZEHİRLİ |
| SGAH L4BH | TU15 TE19 | AT | 2 (E) | | VV9 | CV13 CV28 | S9 | 60 | 2761 | ORGANOKLORİN PESTİSİT, KATI, ZEHİRLİ |
| L10CH | TU14 TU15 TE21 | FL | 1 (C/E) | | | CV13 CV28 | S2 S22 | 336 | 2762 | ORGANOKLORİN PESTİSİT, SIVI, ALEVLENİR, ZEHİRLİ, parlama noktası 23 °C'den düşük olan |
| L4BH | TU15 | FL | 2 (D/E) | | | CV13 CV28 | S2 S22 | 336 | 2762 | ORGANOKLORİN PESTİSİT, SIVI, ALEVLENİR, ZEHİRLİ, parlama noktası 23 °C'den düşük olan |
| S10AH L10CH | TU14 TU15 TE19 TE21 | AT | 1 (C/E) | V10 | | CV1 CV13 CV28 | S9 S14 | 66 | 2763 | TRİAZİN PESTİSİT, KATI, ZEHİRLİ |
| SGAH L4BH | TU15 TE19 | AT | 2 (D/E) | V11 | | CV13 CV28 | S9 S19 | 60 | 2763 | TRİAZİN PESTİSİT, KATI, ZEHİRLİ |
| SGAH L4BH | TU15 TE19 | AT | 2 (E) | | VV9 | CV13 CV28 | S9 | 60 | 2763 | TRİAZİN PESTİSİT, KATI, ZEHİRLİ |
| L10CH | TU14 TU15 TE21 | FL | 1 (C/E) | | | CV13 CV28 | S2 S22 | 336 | 2764 | TRİAZİN PESTİSİT, SIVI, ALEVLENİR, ZEHİRLİ, parlama noktası 23 °C'den düşük olan |
| L4BH | TU15 | FL | 2 (D/E) | | | CV13 CV28 | S2 S22 | 336 | 2764 | TRİAZİN PESTİSİT, SIVI, ALEVLENİR, ZEHİRLİ, parlama noktası 23 °C'den düşük olan |

| BM No. | İsim ve tanım | Sınıf | Sınıflandırma Kodu | Ambalajlama grubu | Etiketler | Özel hükümler | Sınırlı ve istisnai miktarlar | | Ambalajlama | | | Portatif tanklar ve yığın konteynerler | |
|--------|---|-------|--------------------|-------------------|-----------|------------------|-------------------------------|---------|-------------------------------|----------------------------|-------------------------------|--|---------------|
| | | | | | | | 3.4 | 3.5.1.2 | Ambalajlama talimatları | Özel ambalajlama hükümleri | Karışık ambalajlama hükümleri | Talimatlar | Özel hükümler |
| (1) | (2) | (3a) | (3b) | (4) | (5) | (6) | (7a) | (7b) | (8) | (9a) | (9b) | (10) | (11) |
| 2771 | TİYOKARBAMAT PESTİSİT, KATI, ZEHİRLİ | 6.1 | T7 | I | 6.1 | 61 274 648 | 0 | E5 | P002 IBC07 | | MP18 | T6 | TP33 |
| 2771 | TİYOKARBAMAT PESTİSİT, KATI, ZEHİRLİ | 6.1 | T7 | II | 6.1 | 61 274 648 | 500 g | E4 | P002 IBC08 | B4 | MP10 | T3 | TP33 |
| 2771 | TİYOKARBAMAT PESTİSİT, KATI, ZEHİRLİ | 6.1 | T7 | III | 6.1 | 61 274 648 | 5 kg | E1 | P002 IBC08 LP02 R001 | B3 | MP10 | T1 | TP33 |
| 2772 | TİYOKARBAMAT PESTİSİT, SIVI, ALEVLENİR, ZEHİRLİ, parlama noktası 23 °C'den | 3 | FT2 | I | 3 +6.1 | 61 274 | 0 | E0 | P001 | | MP7 MP17 | T14 | TP2 TP27 |
| 2772 | TİYOKARBAMAT PESTİSİT, SIVI, ALEVLENİR, ZEHİRLİ, parlama noktası 23 °C'den | 3 | FT2 | II | 3 +6.1 | 61 274 | 1 L | E2 | P001 IBC02 R001 | | MP19 | T11 | TP2 TP27 |
| 2775 | BAKİR ESASLI PESTİSİT, KATI, ZEHİRLİ | 6.1 | T7 | I | 6.1 | 61 274 648 | 0 | E5 | P002 IBC07 | | MP18 | T6 | TP33 |
| 2775 | BAKİR ESASLI PESTİSİT, KATI, ZEHİRLİ | 6.1 | T7 | II | 6.1 | 61 274 648 | 500 g | E4 | P002 IBC08 | B4 | MP10 | T3 | TP33 |
| 2775 | BAKİR ESASLI PESTİSİT, KATI, ZEHİRLİ | 6.1 | T7 | III | 6.1 | 61 274 648 | 5 kg | E1 | P002 IBC08 LP02 R001 | B3 | MP10 | T1 | TP33 |
| 2776 | BAKİR ESASLI PESTİSİT, SIVI, ALEVLENİR, ZEHİRLİ, parlama noktası 23 °C'den düşük | 3 | FT2 | I | 3 +6.1 | 61 274 | 0 | E0 | P001 | | MP7 MP17 | T14 | TP2 TP27 |
| 2776 | BAKİR ESASLI PESTİSİT, SIVI, ALEVLENİR, ZEHİRLİ, parlama noktası 23 °C'den düşük | 3 | FT2 | II | 3 +6.1 | 61 274 | 1 L | E2 | P001 IBC02 R001 | | MP19 | T11 | TP2 TP27 |
| 2777 | CİVA ESASLI PESTİSİT, KATI, ZEHİRLİ | 6.1 | T7 | I | 6.1 | 61 274 648 | 0 | E5 | P002 IBC07 | | MP18 | T6 | TP33 |
| 2777 | CİVA ESASLI PESTİSİT, KATI, ZEHİRLİ | 6.1 | T7 | II | 6.1 | 61 274 648 | 500 g | E4 | P002 IBC08 | B4 | MP10 | T3 | TP33 |
| 2777 | CİVA ESASLI PESTİSİT, KATI, ZEHİRLİ | 6.1 | T7 | III | 6.1 | 61 274 648 | 5 kg | E1 | P002 IBC08 LP02 R001 | B3 | MP10 | T1 | TP33 |
| 2778 | CİVA ESASLI PESTİSİT, SIVI, ALEVLENİR, ZEHİRLİ, parlama noktası 23 °C'den düşük olan | 3 | FT2 | I | 3 +6.1 | 61 274 | 0 | E0 | P001 | | MP7 MP17 | T14 | TP2 TP27 |
| 2778 | CİVA ESASLI PESTİSİT, SIVI, ALEVLENİR, ZEHİRLİ, parlama noktası 23 °C'den düşük olan | 3 | FT2 | II | 3 +6.1 | 61 274 | 1 L | E2 | P001 IBC02 R001 | | MP19 | T11 | TP2 TP27 |
| 2779 | İKAMELİ NİTROFENOL PESTİSİT, KATI, ZEHİRLİ | 6.1 | T7 | I | 6.1 | 61 274 648 | 0 | E5 | P002 IBC07 | | MP18 | T6 | TP33 |
| 2779 | İKAMELİ NİTROFENOL PESTİSİT, KATI, ZEHİRLİ | 6.1 | T7 | II | 6.1 | 61 274 648 | 500 g | E4 | P002 IBC08 | B4 | MP10 | T3 | TP33 |
| 2779 | İKAMELİ NİTROFENOL PESTİSİT, KATI, ZEHİRLİ | 6.1 | T7 | III | 6.1 | 61 274 648 | 5 kg | E1 | P002 IBC08 LP02 R001 | B3 | MP10 | T1 | TP33 |
| 2780 | İKAMELİ NİTROFENOL PESTİSİT, SIVI, ALEVLENİR, ZEHİRLİ, parlama noktası 23 °C'den düşük olan | 3 | FT2 | I | 3 +6.1 | 61 274 | 0 | E0 | P001 | | MP7 MP17 | T14 | TP2 TP27 |

| ADR tankı | | Tank taşıması için araç | Taşıma kategorisi (Tünel kısıtlama kodu) 1.1.3.6 (8.6) | Taşıma için özel hükümler | | | | Tehlike tanımlama No. | BM No. | İsim ve tanım 3.1.2 |
|-------------|---------------------|-------------------------|--|---------------------------|-------|--------------------------------|-----------|-----------------------|--------|---|
| Tank kodu | Özel hükümler | | | Ambalajlar | Dökme | Yükleme, boşaltma ve elleçleme | Operasyon | | | |
| 4.3 | 4.3.5, 6.8.4 | 9.1.1.2 | 1.1.3.6 (8.6) | 7.2.4 | 7.3.3 | 7.5.11 | 8.5 | 5.3.2.3 | | |
| (12) | (13) | (14) | (15) | (16) | (17) | (18) | (19) | (20) | (1) | (2) |
| S10AH L10CH | TU14 TU15 TE19 TE21 | AT | 1 (C/E) | V10 | | CV1 CV13 CV28 | S9 S14 | 66 | 2771 | TİYOKARBAMAT PESTİSİT, KATI, ZEHİRLİ |
| SGAH L4BH | TU15 TE19 | AT | 2 (D/E) | V11 | | CV13 CV28 | S9 S19 | 60 | 2771 | TİYOKARBAMAT PESTİSİT, KATI, ZEHİRLİ |
| SGAH L4BH | TU15 TE19 | AT | 2 (E) | | VV9 | CV13 CV28 | S9 | 60 | 2771 | TİYOKARBAMAT PESTİSİT, KATI, ZEHİRLİ |
| L10CH | TU14 TU15 TE21 | FL | 1 (C/E) | | | CV13 CV28 | S2 S22 | 336 | 2772 | TİYOKARBAMAT PESTİSİT, SIVI, ALEVLENİR, ZEHİRLİ, parlama noktası 23 °C'den düşük olan |
| L4BH | TU15 | FL | 2 (D/E) | | | CV13 CV28 | S2 S22 | 336 | 2772 | TİYOKARBAMAT PESTİSİT, SIVI, ALEVLENİR, ZEHİRLİ, parlama noktası 23 °C'den düşük olan |
| S10AH L10CH | TU14 TU15 TE19 TE21 | AT | 1 (C/E) | V10 | | CV1 CV13 CV28 | S9 S14 | 66 | 2775 | BAKIR ESASLI PESTİSİT, KATI, ZEHİRLİ |
| SGAH L4BH | TU15 TE19 | AT | 2 (D/E) | V11 | | CV13 CV28 | S9 S19 | 60 | 2775 | BAKIR ESASLI PESTİSİT, KATI, ZEHİRLİ |
| SGAH L4BH | TU15 TE19 | AT | 2 (E) | | VV9 | CV13 CV28 | S9 | 60 | 2775 | BAKIR ESASLI PESTİSİT, KATI, ZEHİRLİ |
| L10CH | TU14 TU15 TE21 | FL | 1 (C/E) | | | CV13 CV28 | S2 S22 | 336 | 2776 | BAKIR ESASLI PESTİSİT, SIVI, ALEVLENİR, ZEHİRLİ, parlama noktası 23 °C'den düşük |
| L4BH | TU15 | FL | 2 (D/E) | | | CV13 CV28 | S2 S22 | 336 | 2776 | BAKIR ESASLI PESTİSİT, SIVI, ALEVLENİR, ZEHİRLİ, parlama noktası 23 °C'den düşük |
| S10AH L10CH | TU14 TU15 TE19 TE21 | AT | 1 (C/E) | V10 | | CV1 CV13 CV28 | S9 S14 | 66 | 2777 | CİVA ESASLI PESTİSİT, KATI, ZEHİRLİ |
| SGAH L4BH | TU15 TE19 | AT | 2 (D/E) | V11 | | CV13 CV28 | S9 S19 | 60 | 2777 | CİVA ESASLI PESTİSİT, KATI, ZEHİRLİ |
| SGAH L4BH | TU15 TE19 | AT | 2 (E) | | VV9 | CV13 CV28 | S9 | 60 | 2777 | CİVA ESASLI PESTİSİT, KATI, ZEHİRLİ |
| L10CH | TU14 TU15 TE21 | FL | 1 (C/E) | | | CV13 CV28 | S2 S22 | 336 | 2778 | CİVA ESASLI PESTİSİT, SIVI, ALEVLENİR, ZEHİRLİ, parlama noktası 23 °C'den düşük olan |
| L4BH | TU15 | FL | 2 (D/E) | | | CV13 CV28 | S2 S22 | 336 | 2778 | CİVA ESASLI PESTİSİT, SIVI, ALEVLENİR, ZEHİRLİ, parlama noktası 23 °C'den düşük olan |
| S10AH L10CH | TU14 TU15 TE19 TE21 | AT | 1 (C/E) | V10 | | CV1 CV13 CV28 | S9 S14 | 66 | 2779 | İKAMELİ NİTROFENOL PESTİSİT, KATI, ZEHİRLİ |
| SGAH L4BH | TU15 TE19 | AT | 2 (D/E) | V11 | | CV13 CV28 | S9 S19 | 60 | 2779 | İKAMELİ NİTROFENOL PESTİSİT, KATI, ZEHİRLİ |
| SGAH L4BH | TU15 TE19 | AT | 2 (E) | | VV9 | CV13 CV28 | S9 | 60 | 2779 | İKAMELİ NİTROFENOL PESTİSİT, KATI, ZEHİRLİ |
| L10CH | TU14 TU15 TE21 | FL | 1 (C/E) | | | CV13 CV28 | S2 S22 | 336 | 2780 | İKAMELİ NİTROFENOL PESTİSİT, SIVI, ALEVLENİR, ZEHİRLİ, parlama noktası 23 °C'den düşük olan |

| BM No. | İsim ve tanım | Sınıf | Sınıflandırma Kodu | Ambalajlama grubu | Etiketler | Özel hükümler | Sınırlı ve istisnai miktarlar | | Ambalajlama | | | Portatif tanklar ve yığın konteynerler | |
|--------|---|-------|--------------------|-------------------|-----------|------------------|-------------------------------|---------|-------------------------------|----------------------------------|--------------------------------------|--|-----------------------|
| | | | | | | | 3.4 | 3.5.1.2 | Ambalajlama talimatları 4.1.4 | Özel ambalajlama hükümleri 4.1.4 | Karışık ambalajlama hükümleri 4.1.10 | Talimatlar 4.2.5.2 7.3.2 | Özel hükümler 4.2.5.3 |
| (1) | (2) | (3a) | (3b) | (4) | (5) | (6) | (7a) | (7b) | (8) | (9a) | (9b) | (10) | (11) |
| 2780 | İKAMELİ NİTROFENOL PESTİSİT, SIVI, ALEVLENİR, ZEHİRLİ, parlama noktası 23 °C'den düşük olan | 3 | FT2 | II | 3 +6.1 | 61 274 | 1 L | E2 | P001 IBC02 R001 | | MP19 | T11 | TP2 TP27 |
| 2781 | BİPİRİDİLYUM PESTİSİT, KATI, ZEHİRLİ | 6.1 | T7 | I | 6.1 | 61 274 648 | 0 | E5 | P002 IBC07 | | MP18 | T6 | TP33 |
| 2781 | BİPİRİDİLYUM PESTİSİT, KATI, ZEHİRLİ | 6.1 | T7 | II | 6.1 | 61 274 648 | 500 g | E4 | P002 IBC08 | B4 | MP10 | T3 | TP33 |
| 2781 | BİPİRİDİLYUM PESTİSİT, KATI, ZEHİRLİ | 6.1 | T7 | III | 6.1 | 61 274 648 | 5 kg | E1 | P002 IBC08 LP02 R001 | B3 | MP10 | T1 | TP33 |
| 2782 | BİPİRİDİLYUM PESTİSİT, SIVI, ALEVLENİR, ZEHİRLİ, parlama noktası 23 °C'den düşük olan | 3 | FT2 | I | 3 +6.1 | 61 274 | 0 | E0 | P001 | | MP7 MP17 | T14 | TP2 TP27 |
| 2782 | BİPİRİDİLYUM PESTİSİT, SIVI, ALEVLENİR, ZEHİRLİ, parlama noktası 23 °C'den düşük olan | 3 | FT2 | II | 3 +6.1 | 61 274 | 1 L | E2 | P001 IBC02 R001 | | MP19 | T11 | TP2 TP27 |
| 2783 | ORGANOFOSFOR PESTİSİT, KATI, ZEHİRLİ | 6.1 | T7 | I | 6.1 | 61 274 648 | 0 | E5 | P002 IBC07 | | MP18 | T6 | TP33 |
| 2783 | ORGANOFOSFOR PESTİSİT, KATI, ZEHİRLİ | 6.1 | T7 | II | 6.1 | 61 274 648 | 500 g | E4 | P002 IBC08 | B4 | MP10 | T3 | TP33 |
| 2783 | ORGANOFOSFOR PESTİSİT, KATI, ZEHİRLİ | 6.1 | T7 | III | 6.1 | 61 274 648 | 5 kg | E1 | P002 IBC08 LP02 R001 | B3 | MP10 | T1 | TP33 |
| 2784 | ORGANOFOSFOR PESTİSİT, SIVI, ALEVLENİR, ZEHİRLİ, parlama noktası 23 °C'den düşük olan | 3 | FT2 | I | 3 +6.1 | 61 274 | 0 | E0 | P001 | | MP7 MP17 | T14 | TP2 TP27 |
| 2784 | ORGANOFOSFOR PESTİSİT, SIVI, ALEVLENİR, ZEHİRLİ, parlama noktası 23 °C'den düşük olan | 3 | FT2 | II | 3 +6.1 | 61 274 | 1 L | E2 | P001 IBC02 R001 | | MP19 | T11 | TP2 TP27 |
| 2785 | 4-TİYAPENTANAL | 6.1 | T1 | III | 6.1 | | 5 L | E1 | P001 IBC03 LP01 R001 | | MP19 | T4 | TP1 |
| 2786 | ORGANOTİN PESTİSİT, KATI, ZEHİRLİ | 6.1 | T7 | I | 6.1 | 61 274 648 | 0 | E5 | P002 IBC07 | | MP18 | T6 | TP33 |
| 2786 | ORGANOTİN PESTİSİT, KATI, ZEHİRLİ | 6.1 | T7 | II | 6.1 | 61 274 648 | 500 g | E4 | P002 IBC08 | B4 | MP10 | T3 | TP33 |
| 2786 | ORGANOTİN PESTİSİT, KATI, ZEHİRLİ | 6.1 | T7 | III | 6.1 | 61 274 648 | 5 kg | E1 | P002 IBC08 LP02 R001 | B3 | MP10 | T1 | TP33 |
| 2787 | ORGANOTİN PESTİSİT, SIVI, ALEVLENİR, ZEHİRLİ, parlama noktası 23 °C'den düşük olan | 3 | FT2 | I | 3 +6.1 | 61 274 | 0 | E0 | P001 | | MP7 MP17 | T14 | TP2 TP27 |
| 2787 | ORGANOTİN PESTİSİT, SIVI, ALEVLENİR, ZEHİRLİ, parlama noktası 23 °C'den düşük olan | 3 | FT2 | II | 3 +6.1 | 61 274 | 1 L | E2 | P001 IBC02 R001 | | MP19 | T11 | TP2 TP27 |
| 2788 | ORGANOTİN BİLEŞİĞİ, SIVI, B.B.B. | 6.1 | T3 | I | 6.1 | 43 274 | 0 | E5 | P001 | | MP8 MP17 | T14 | TP2 TP27 |
| 2788 | ORGANOTİN BİLEŞİĞİ, SIVI, B.B.B. | 6.1 | T3 | II | 6.1 | 43 274 | 100 ml | E4 | P001 IBC02 | | MP15 | T11 | TP2 TP27 |
| 2788 | ORGANOTİN BİLEŞİĞİ, SIVI, B.B.B. | 6.1 | T3 | III | 6.1 | 43 274 | 5 L | E1 | P001 IBC03 LP01 R001 | | MP19 | T7 | TP2 TP28 |

| ADR tankı | | Tank taşıması için araç | Taşıma kategorisi (Tünel kısıtlama kodu) 1.1.3.6 (8.6) | Taşıma için özel hükümler | | | | Tehlike tanımlama No. | BM No. | İsim ve tanım 3.1.2 |
|----------------|------------------------|-------------------------|--|---------------------------|-------|--------------------------------|-----------|-----------------------|--------|---|
| Tank kodu | Özel hükümler | | | Ambalajlar | Dökme | Yükleme, boşaltma ve elleçleme | Operasyon | | | |
| 4.3 | 4.3.5, 6.8.4 | 9.1.1.2 | 1.1.3.6 (8.6) | 7.2.4 | 7.3.3 | 7.5.11 | 8.5 | 5.3.2.3 | (1) | (2) |
| (12) | (13) | (14) | (15) | (16) | (17) | (18) | (19) | (20) | (1) | (2) |
| L4BH | TU15 | FL | 2 (D/E) | | | CV13 CV28 | S2 S22 | 336 | 2780 | İKAMELİ NİTROFENOL PESTİSİT, SIVI, ALEVLENİR, ZEHİRLİ, parlama noktası 23 °C'den düşük olan |
| S10AH L10CH | TU14 TU15 TE19 TE21 | AT | 1 (C/E) | V10 | | CV1 CV13 CV28 | S9 S14 | 66 | 2781 | BİPİRİDİLYUM PESTİSİT, KATI, ZEHİRLİ |
| SGAH L4BH | TU15 TE19 | AT | 2 (D/E) | V11 | | CV13 CV28 | S9 S19 | 60 | 2781 | BİPİRİDİLYUM PESTİSİT, KATI, ZEHİRLİ |
| SGAH L4BH | TU15 TE19 | AT | 2 (E) | | VV9 | CV13 CV28 | S9 | 60 | 2781 | BİPİRİDİLYUM PESTİSİT, KATI, ZEHİRLİ |
| L10CH | TU14 TU15 TE21 | FL | 1 (C/E) | | | CV13 CV28 | S2 S22 | 336 | 2782 | BİPİRİDİLYUM PESTİSİT, SIVI, ALEVLENİR, ZEHİRLİ, parlama noktası 23 °C'den düşük olan |
| L4BH | TU15 | FL | 2 (D/E) | | | CV13 CV28 | S2 S22 | 336 | 2782 | BİPİRİDİLYUM PESTİSİT, SIVI, ALEVLENİR, ZEHİRLİ, parlama noktası 23 °C'den düşük olan |
| S10AH L10CH | TU14 TU15 TE19 TE21 | AT | 1 (C/E) | V10 | | CV1 CV13 CV28 | S9 S14 | 66 | 2783 | ORGANOFOSFOR PESTİSİT, KATI, ZEHİRLİ |
| SGAH L4BH | TU15 TE19 | AT | 2 (D/E) | V11 | | CV13 CV28 | S9 S19 | 60 | 2783 | ORGANOFOSFOR PESTİSİT, KATI, ZEHİRLİ |
| SGAH L4BH | TU15 TE19 | AT | 2 (E) | | VV9 | CV13 CV28 | S9 | 60 | 2783 | ORGANOFOSFOR PESTİSİT, KATI, ZEHİRLİ |
| L10CH | TU14 TU15 TE21 | FL | 1 (C/E) | | | CV13 CV28 | S2 S22 | 336 | 2784 | ORGANOFOSFOR PESTİSİT, SIVI, ALEVLENİR, ZEHİRLİ, parlama noktası 23 °C'den düşük olan |
| L4BH | TU15 | FL | 2 (D/E) | | | CV13 CV28 | S2 S22 | 336 | 2784 | ORGANOFOSFOR PESTİSİT, SIVI, ALEVLENİR, ZEHİRLİ, parlama noktası 23 °C'den düşük olan |
| L4BH | TU15 TE19 | AT | 2 (E) | V12 | | CV13 CV28 | S9 | 60 | 2785 | 4-TİYAPENTANAL |
| S10AH L10CH | TU14 TU15 TE19 TE21 | AT | 1 (C/E) | V10 | | CV1 CV13 CV28 | S9 S14 | 66 | 2786 | ORGANOTİN PESTİSİT, KATI, ZEHİRLİ |
| SGAH L4BH | TU15 TE19 | AT | 2 (D/E) | V11 | | CV13 CV28 | S9 S19 | 60 | 2786 | ORGANOTİN PESTİSİT, KATI, ZEHİRLİ |
| SGAH L4BH | TU15 TE19 | AT | 2 (E) | | VV9 | CV13 CV28 | S9 | 60 | 2786 | ORGANOTİN PESTİSİT, KATI, ZEHİRLİ |
| L10CH | TU14 TU15 TE21 | FL | 1 (C/E) | | | CV13 CV28 | S2 S22 | 336 | 2787 | ORGANOTİN PESTİSİT, SIVI, ALEVLENİR, ZEHİRLİ, parlama noktası 23 °C'den düşük olan |
| L4BH | TU15 | FL | 2 (D/E) | | | CV13 CV28 | S2 S22 | 336 | 2787 | ORGANOTİN PESTİSİT, SIVI, ALEVLENİR, ZEHİRLİ, parlama noktası 23 °C'den düşük olan |
| L10CH | TU14 TU15 TE19 TE21 | AT | 1 (C/E) | | | CV1 CV13 CV28 | S9 S14 | 66 | 2788 | ORGANOTİN BİLEŞİĞİ, SIVI, B.B.B. |
| L4BH | TU15 TE19 | AT | 2 (D/E) | | | CV13 CV28 | S9 S19 | 60 | 2788 | ORGANOTİN BİLEŞİĞİ, SIVI, B.B.B. |
| L4BH | TU15 TE19 | AT | 2 (E) | V12 | | CV13 CV28 | S9 | 60 | 2788 | ORGANOTİN BİLEŞİĞİ, SIVI, B.B.B. |

| BM No. | İsim ve tanım | Sınıf | Sınıflandırma Kodu | Ambalajlama grubu | Etiketler | Özel hükümler | Sınırlı ve istisnai miktarlar | | Ambalajlama | | | Portatif tanklar ve yığın konteynerler | |
|--------|---|-------|--------------------|----------------------|-----------|-------------------|-------------------------------|---------|-------------------------------|----------------------------|-------------------------------|--|---------------|
| | | | | | | | 3.4 | 3.5.1.2 | Ambalajlama talimatları | Özel ambalajlama hükümleri | Karışık ambalajlama hükümleri | Talimatlar | Özel hükümler |
| (1) | (2) | (3a) | (3b) | (4) | (5) | (6) | (7a) | (7b) | (8) | (9a) | (9b) | (10) | (11) |
| 2789 | ASETİK ASİT, GLASİYAL veya ASETİK ASİT ÇÖZELTİSİ, kütlece %80'den fazla asit içeren | 8 | CF1 | II | 8 +3 | | 1 L | E2 | P001 IBC02 | | MP15 | T7 | TP2 |
| 2790 | ASETİK ASİT ÇÖZELTİSİ, kütlece %50'den fazla ancak %80'den az asit içermeyen | 8 | C3 | II | 8 | | 1 L | E2 | P001 IBC02 | | MP15 | T7 | TP2 |
| 2790 | ASETİK ASİT ÇÖZELTİSİ, kütlece %10'dan fazla ancak %50'den az asit içeren | 8 | C3 | III | 8 | 597 647 | 5 L | E1 | P001 IBC03 LP01 R001 | | MP19 | T4 | TP1 |
| 2793 | DEMİR (III) METAL TALAŞ, KIRPINTI veya HURDALAR kendiliğinden ısınan biçime yatkın | 4.2 | S4 | III | 4.2 | 592 | 0 | E1 | P003 IBC08 LP02 R001 | PP20 B3 B6 | MP14 | | |
| 2794 | AKÜLER, ISLATILMIŞ, ASİT DOLDURULMUŞ, elektrik depolama | 8 | C11 | | 8 | 295 598 | 1 L | E0 | P801 P801a | | | | |
| 2795 | AKÜLER, ISLATILMIŞ, ALKALİ DOLDURULMUŞ, elektrik depolama | 8 | C11 | | 8 | 295 598 | 1 L | E0 | P801 P801a | | | | |
| 2796 | SÜLFÜRİK ASİT %51'den az asit içeren veya AKÜ SIVISI, ASİTLİ | 8 | C1 | II | 8 | | 1 L | E2 | P001 IBC02 | | MP15 | T8 | TP2 |
| 2797 | AKÜ SIVISI, ALKALİ | 8 | C5 | II | 8 | | 1 L | E2 | P001 IBC02 | | MP15 | T7 | TP2 TP28 |
| 2798 | FENİLFOSFOR DİKLORÜR | 8 | C3 | II | 8 | | 1 L | E2 | P001 IBC02 | | MP15 | T7 | TP2 |
| 2799 | FENİLFOSFOR TİYODİKLORÜR | 8 | C3 | II | 8 | | 1 L | E2 | P001 IBC02 | | MP15 | T7 | TP2 |
| 2800 | AKÜLER, ISLATILMIŞ, DÖKÜLMİYEN, elektrik depolama | 8 | C11 | | 8 | 238 295 598 | 1 L | E0 | P003 P801a | PP16 | | | |
| 2801 | BOYA, SIVI, AŞINDIRICI, B.B.B. veya BOYA ARA ÜRÜN, SIVI, AŞINDIRICI, B.B.B. | 8 | C9 | I | 8 | 274 | 0 | E0 | P001 | | MP8 MP17 | T14 | TP2 TP27 |
| 2801 | BOYA, SIVI, AŞINDIRICI, B.B.B. veya BOYA ARA ÜRÜN, SIVI, AŞINDIRICI, B.B.B. | 8 | C9 | II | 8 | 274 | 1 L | E2 | P001 IBC02 | | MP15 | T11 | TP2 TP27 |
| 2801 | BOYA, SIVI, AŞINDIRICI, B.B.B. veya BOYA ARA ÜRÜN, SIVI, AŞINDIRICI, B.B.B. | 8 | C9 | III | 8 | 274 | 5 L | E1 | P001 IBC03 LP01 R001 | | MP19 | T7 | TP1 TP28 |
| 2802 | BAKIR KLORÜR | 8 | C2 | III | 8 | | 5 kg | E1 | P002 IBC08 LP02 R001 | B3 | MP10 | T1 | TP33 |
| 2803 | GALYUM | 8 | C10 | III | 8 | | 5 kg | E0 | P800 | PP41 | MP10 | T1 | TP33 |
| 2805 | LİTYUM HİDRİT, ERGİTİLMİŞ KATI | 4.3 | W2 | II | 4.3 | | 500 g | E2 | P410 IBC04 | PP40 | MP14 | T3 | TP33 |
| 2806 | LİTYUM NİTRİT | 4.3 | W2 | I | 4.3 | | 0 | E0 | P403 IBC04 | | MP2 | | |
| 2807 | Magnetikleştirilmiş malzeme | 9 | M11 | ADR'YE TABİ DEĞİLDİR | | | | | | | | | |
| 2809 | CİVA | 8 | CT1 | III | 8 +6.1 | 365 | 5 kg | E0 | P800 | | MP15 | | |
| 2810 | ZEHİRLİ SIVI, ORGANİK, B.B.B. | 6.1 | T1 | I | 6.1 | 274 315 614 | 0 | E5 | P001 | | MP8 MP17 | T14 | TP2 TP27 |
| 2810 | ZEHİRLİ SIVI, ORGANİK, B.B.B. | 6.1 | T1 | II | 6.1 | 274 614 | 100 ml | E4 | P001 IBC02 | | MP15 | T11 | TP2 TP27 |
| 2810 | ZEHİRLİ SIVI, ORGANİK, B.B.B. | 6.1 | T1 | III | 6.1 | 274 614 | 5 L | E1 | P001 IBC03 LP01 R001 | | MP19 | T7 | TP1 TP28 |
| 2811 | ZEHİRLİ KATI, ORGANİK, B.B.B. | 6.1 | T2 | I | 6.1 | 274 614 | 0 | E5 | P002 IBC07 | | MP18 | T6 | TP33 |

| ADR tankı | | Tank taşıması için araç | Taşıma kategorisi (Tünel kısıtlama kodu) 1.1.3.6 (8.6) | Taşıma için özel hükümler | | | | Tehlike tanımlama No. | BM No. | İsim ve tanım 3.1.2 |
|----------------------|---------------------|-------------------------|--|---------------------------|-------|--------------------------------|-----------|-----------------------|--------|---|
| Tank kodu | Özel hükümler | | | Ambalajlar | Dökme | Yükleme, boşaltma ve elleçleme | Operasyon | | | |
| 4.3 | 4.3.5, 6.8.4 | 9.1.1.2 | 1.1.3.6 (8.6) | 7.2.4 | 7.3.3 | 7.5.11 | 8.5 | 5.3.2.3 | | |
| (12) | (13) | (14) | (15) | (16) | (17) | (18) | (19) | (20) | (1) | (2) |
| L4BN | | FL | 2 (D/E) | | | | S2 | 83 | 2789 | ASETİK ASİT, GLASİYAL veya ASETİK ASİT ÇÖZELTİSİ, kütlece %80'den fazla asit içeren |
| L4BN | | AT | 2 (E) | | | | | 80 | 2790 | ASETİK ASİT ÇÖZELTİSİ, kütlece %50'den fazla ancak %80'den az asit içermeyen |
| L4BN | | AT | 3 (E) | V12 | | | | 80 | 2790 | ASETİK ASİT ÇÖZELTİSİ, kütlece %10'dan fazla ancak %50'den az asit içeren |
| | | | 3 (E) | V1 | VV4 | | | 40 | 2793 | DEMİR (III) METAL TALAŞ, KIRPINTI veya HURDALAR kendiliğinden ısınan biçime yatkın |
| | | | 3 (E) | | VV14 | | | 80 | 2794 | AKÜLER, ISLATILMIŞ, ASİT DOLDURULMUŞ, elektrik depolama |
| | | | 3 (E) | | VV14 | | | 80 | 2795 | AKÜLER, ISLATILMIŞ, ALKALİ DOLDURULMUŞ, elektrik depolama |
| L4BN | | AT | 2 (E) | | | | | 80 | 2796 | SÜLFÜRİK ASİT %51'den az asit içeren veya AKÜ SIVISI, ASİTLİ |
| L4BN | | AT | 2 (E) | | | | | 80 | 2797 | AKÜ SIVISI, ALKALİ |
| L4BN | | AT | 2 (E) | | | | | 80 | 2798 | FENİLFOSFOR DİKLORÜR |
| L4BN | | AT | 2 (E) | | | | | 80 | 2799 | FENİLFOSFOR TİYODİKLORÜR |
| | | | 3 (E) | | VV14 | | | 80 | 2800 | AKÜLER, ISLATILMIŞ, DÖKÜLMEMEYEN, elektrik depolama |
| L10BH | | AT | 1 (E) | | | | S20 | 88 | 2801 | BOYA, SIVI, AŞINDIRICI, B.B.B. veya BOYA ARA ÜRÜN, SIVI, AŞINDIRICI, B.B.B. |
| L4BN | | AT | 2 (E) | | | | | 80 | 2801 | BOYA, SIVI, AŞINDIRICI, B.B.B. veya BOYA ARA ÜRÜN, SIVI, AŞINDIRICI, B.B.B. |
| L4BN | | AT | 3 (E) | V12 | | | | 80 | 2801 | BOYA, SIVI, AŞINDIRICI, B.B.B. veya BOYA ARA ÜRÜN, SIVI, AŞINDIRICI, B.B.B. |
| SGAV | | AT | 3 (E) | | VV9 | | | 80 | 2802 | BAKIR KLORÜR |
| SGAV L4BN | | AT | 3 (E) | | VV9 | | | 80 | 2803 | GALYUM |
| SGAN | | AT | 2 (D/E) | V1 | | CV23 | | 423 | 2805 | LİTYUM HİDRİT, ERGİTİLMİŞ KATI |
| | | | 1 (E) | V1 | | CV23 | S20 | | 2806 | LİTYUM NİTRİT |
| ADR'YE TABİ DEĞİLDİR | | | | | | | | | 2807 | Magnetikleştirilmiş malzeme |
| L4BN | | AT | 3 (E) | | | CV13 CV28 | | 86 | 2809 | CİVA |
| L10CH | TU14 TU15 TE19 TE21 | AT | 1 (C/E) | | | CV1 CV13 CV28 | S9 S14 | 66 | 2810 | ZEHİRLİ SIVI, ORGANİK, B.B.B. |
| L4BH | TU15 TE19 | AT | 2 (D/E) | | | CV13 CV28 | S9 S19 | 60 | 2810 | ZEHİRLİ SIVI, ORGANİK, B.B.B. |
| L4BH | TU15 TE19 | AT | 2 (E) | V12 | | CV13 CV28 | S9 | 60 | 2810 | ZEHİRLİ SIVI, ORGANİK, B.B.B. |
| S10AH L10CH | TU15 TE19 | AT | 1 (C/E) | V10 | | CV1 CV13 CV28 | S9 S14 | 66 | 2811 | ZEHİRLİ KATI, ORGANİK, B.B.B. |

| BM No. | İsim ve tanım | Sınıf | Sınıflandırma Kodu | Ambalajlama grubu | Etiketler | Özel hükümler | Sınırlı ve istisnai miktarlar | | Ambalajlama | | | Portatif tanklar ve yığın konteynerler | |
|--------|---|-------|--------------------|----------------------|-------------|---------------|-------------------------------|---------|-------------------------------|----------------------------|-------------------------------|--|---------------|
| | | | | | | | 3.4 | 3.5.1.2 | Ambalajlama talimatları | Özel ambalajlama hükümleri | Karışık ambalajlama hükümleri | Talimatlar | Özel hükümler |
| (1) | (2) | (3a) | (3b) | (4) | (5) | (6) | (7a) | (7b) | (8) | (9a) | (9b) | (10) | (11) |
| 2811 | ZEHİRLİ KATI, ORGANİK, B.B.B. | 6.1 | T2 | II | 6.1 | 274 614 | 500 g | E4 | P002 IBC08 | B4 | MP10 | T3 | TP33 |
| 2811 | ZEHİRLİ KATI, ORGANİK, B.B.B. | 6.1 | T2 | III | 6.1 | 274 614 | 5 kg | E1 | P002 IBC08 LP02 R001 | B3 | MP10 | T1 | TP33 |
| 2812 | Sodyum alüminat, katı | 8 | C6 | ADR'YE TABİ DEĞİLDİR | | | | | | | | | |
| 2813 | SU İLE REAKSIYONA GİREN, KATI, B.B.B. | 4.3 | W2 | I | 4.3 | 274 | 0 | E0 | P403 IBC99 | PP83 | MP2 | T9 | TP7 TP33 |
| 2813 | SU İLE REAKSIYONA GİREN, KATI, B.B.B. | 4.3 | W2 | II | 4.3 | 274 | 500 g | E2 | P410 IBC07 | PP83 | MP14 | T3 | TP33 |
| 2813 | SU İLE REAKSIYONA GİREN, KATI, B.B.B. | 4.3 | W2 | III | 4.3 | 274 | 1 kg | E1 | P410 IBC08 R001 | PP83 B4 | MP14 | T1 | TP33 |
| 2814 | BULAŞICI MADDE, İNSANLARI ETKİLEYEN | 6.2 | I1 | | 6.2 | 318 | 0 | E0 | P620 | | MP5 | | |
| 2814 | BULAŞICI MADDE, İNSAN SAĞLIĞINI ETKİLEYEN, soğutulmuş sıvı azot içinde | 6.2 | I1 | | 6.2 +2.2 | 318 | 0 | E0 | P620 | | MP5 | | |
| 2814 | BULAŞICI MADDE, İNSAN SAĞLIĞINI ETKİLEYEN (hayvansal malzemeler yalnızca) | 6.2 | I1 | | 6.2 | 318 | 0 | E0 | P620 | | MP5 | BK1 BK2 | |
| 2815 | N-AMİNOETİL--PİPERAZİN | 8 | C7 | III | 8 | | 5 L | E1 | P001 IBC03 LP01 R001 | | MP19 | T4 | TP1 |
| 2817 | AMONYUM HİDROJEN DİFLORÜR ÇÖZELTİSİ | 8 | CT1 | II | 8 +6.1 | | 1 L | E2 | P001 IBC02 | | MP15 | T8 | TP2 |
| 2817 | AMONYUM HİDROJEN DİFLORÜR ÇÖZELTİSİ | 8 | CT1 | III | 8 +6.1 | | 5 L | E1 | P001 IBC03 R001 | | MP19 | T4 | TP1 |
| 2818 | AMONYUM POLİSÜLFİT ÇÖZELTİSİ | 8 | CT1 | II | 8 +6.1 | | 1 L | E2 | P001 IBC02 | | MP15 | T7 | TP2 |
| 2818 | AMONYUM POLİSÜLFİT ÇÖZELTİSİ | 8 | CT1 | III | 8 +6.1 | | 5 L | E1 | P001 IBC03 R001 | | MP19 | T4 | TP1 |
| 2819 | AMİL ASİT FOSFAT | 8 | C3 | III | 8 | | 5 L | E1 | P001 IBC03 LP01 R001 | | MP19 | T4 | TP1 |
| 2820 | BÜTİRİK ASİT | 8 | C3 | III | 8 | | 5 L | E1 | P001 IBC03 LP01 R001 | | MP19 | T4 | TP1 |
| 2821 | FENOL ÇÖZELTİSİ | 6.1 | T1 | II | 6.1 | | 100 ml | E4 | P001 IBC02 | | MP15 | T7 | TP2 |
| 2821 | FENOL ÇÖZELTİSİ | 6.1 | T1 | III | 6.1 | | 5 L | E1 | P001 IBC03 LP01 R001 | | MP19 | T4 | TP1 |
| 2822 | 2-KLOROPRİDİN | 6.1 | T1 | II | 6.1 | | 100 ml | E4 | P001 IBC02 | | MP15 | T7 | TP2 |
| 2823 | KROTONİK ASİT, KATI | 8 | C4 | III | 8 | | 5 kg | E1 | P002 IBC08 LP02 R001 | B3 | MP10 | T1 | TP33 |
| 2826 | ETİL KLOROOETİYOFORMAT | 8 | CF1 | II | 8 +3 | | 0 | E2 | P001 | | MP15 | T7 | TP2 |
| 2829 | KAPROİK ASİT | 8 | C3 | III | 8 | | 5 L | E1 | P001 IBC03 LP01 R001 | | MP19 | T4 | TP1 |
| 2830 | LİTYUM FERROSİLİKON | 4.3 | W2 | II | 4.3 | | 500 g | E2 | P410 IBC07 | | MP14 | T3 | TP33 |

| ADR tankı | | Tank taşıması için araç | Taşıma kategorisi (Tünel kısıtlama kodu) 1.1.3.6 (8.6) | Taşıma için özel hükümler | | | | Tehlike tanımlama No. | BM No. | İsim ve tanım |
|----------------------|------------------------------|-------------------------|--|---------------------------|-------|--------------------------------|-----------|-----------------------|--------|---|
| Tank kodu | Özel hükümler | | | Ambalajlar | Dökme | Yükleme, boşaltma ve elleçleme | Operasyon | | | |
| 4.3 | 4.3.5, 6.8.4 | 9.1.1.2 | 1.1.3.6 (8.6) | 7.2.4 | 7.3.3 | 7.5.11 | 8.5 | 5.3.2.3 | 3.1.2 | |
| (12) | (13) | (14) | (15) | (16) | (17) | (18) | (19) | (20) | (1) | (2) |
| SGAH L4BH | TU15 TE19 | AT | 2 (D/E) | V11 | | CV13 CV28 | S9 S19 | 60 | 2811 | ZEHİRLİ KATI, ORGANİK, B.B.B. |
| SGAH L4BH | TU15 TE19 | AT | 2 (E) | | VV9 | CV13 CV28 | S9 | 60 | 2811 | ZEHİRLİ KATI, ORGANİK, B.B.B. |
| ADR'YE TABİ DEĞİLDİR | | | | | | | | | 2812 | Sodyum alüminat, katı |
| S10AN L10DH | TU4 TU14 TU22 TE21 TM2 | AT | 0 (B/E) | V1 | | CV23 | S20 | X423 | 2813 | SU İLE REAKSİYONA GİREN, KATI, B.B.B. |
| SGAN | | AT | 0 (D/E) | V1 | | CV23 | | 423 | 2813 | SU İLE REAKSİYONA GİREN, KATI, B.B.B. |
| SGAN | | AT | 0 (E) | V1 | VV5 | CV23 | | 423 | 2813 | SU İLE REAKSİYONA GİREN, KATI, B.B.B. |
| | | | 0 (E) | | | CV13 CV25 CV26 CV28 | S3 S9 S15 | | 2814 | BULAŞICI MADDE, İNSANLARI ETKİLEYEN |
| | | | 0 (E) | | | CV13 CV25 CV26 CV28 | S3 S9 S15 | | 2814 | BULAŞICI MADDE, İNSANLARI ETKİLEYEN, soğutulmuş sıvı azot içinde |
| | | | 0 (E) | | | CV13 CV25 CV26 CV28 | S3 S9 S15 | 606 | 2814 | BULAŞICI MADDE, İNSAN SAĞLIĞINI ETKİLEYEN (hayvansal malzemeler yalnızca) |
| L4BN | | AT | 3 (E) | V12 | | | | 80 | 2815 | N-AMİNOETİL--PİPERAZİN |
| L4DH | TU14 TE21 | AT | 2 (E) | | | CV13 CV28 | | 86 | 2817 | AMONYUM HİDROJENDİFLORÜR ÇÖZELTİSİ |
| L4DH | TU14 TE21 | AT | 3 (E) | V12 | | CV13 CV28 | | 86 | 2817 | AMONYUM HİDROJENDİFLORÜR ÇÖZELTİSİ |
| L4BN | | AT | 2 (E) | | | CV13 CV28 | | 86 | 2818 | AMONYUM POLİSÜLFİT ÇÖZELTİSİ |
| L4BN | | AT | 3 (E) | V12 | | CV13 CV28 | | 86 | 2818 | AMONYUM POLİSÜLFİT ÇÖZELTİSİ |
| L4BN | | AT | 3 (E) | V12 | | | | 80 | 2819 | AMİL ASİT FOSFAT |
| L4BN | | AT | 3 (E) | V12 | | | | 80 | 2820 | BÜTİRİK ASİT |
| L4BH | TU15 TE19 | AT | 2 (D/E) | | | CV13 CV28 | S9 S19 | 60 | 2821 | FENOL ÇÖZELTİSİ |
| L4BH | TU15 TE19 | AT | 2 (E) | V12 | | CV13 CV28 | S9 | 60 | 2821 | FENOL ÇÖZELTİSİ |
| L4BH | TU15 TE19 | AT | 2 (D/E) | | | CV13 CV28 | S9 S19 | 60 | 2822 | 2-KLOROPRIDİN |
| SGAV L4BN | | AT | 3 (E) | | VV9 | | | 80 | 2823 | KROTONİK ASİT, KATI |
| L4BN | | FL | 2 (D/E) | | | | S2 | 83 | 2826 | ETİL KLOROOTİYOFORMAT |
| L4BN | | AT | 3 (E) | V12 | | | | 80 | 2829 | KAPROİK ASİT |
| SGAN | | AT | 2 (D/E) | V1 | | CV23 | | 423 | 2830 | LİTYUM FERROSİLİKON |

| BM No. | İsim ve tanım 3.1.2 | Sınıf 2.2 | Sınıflandırma Kodu 2.2 | Ambalajlama grubu 2.1.1.3 | Etiketler 5.2.2 | Özel hükümler 3.3 | Sınırlı ve istisnai miktarlar | | Ambalajlama | | | Portatif tanklar ve yığın konteynerler | |
|--------|--|--------------|---------------------------|------------------------------|--------------------|----------------------|-------------------------------|---------|----------------------------------|-------------------------------------|---|--|--------------------------|
| | | | | | | | 3.4 | 3.5.1.2 | Ambalajlama talimatları 4.1.4 | Özel ambalajlama hükümleri 4.1.4 | Karışık ambalajlama hükümleri 4.1.10 | Talimatlar 4.2.5.2 7.3.2 | Özel hükümler 4.2.5.3 |
| (1) | (2) | (3a) | (3b) | (4) | (5) | (6) | (7a) | (7b) | (8) | (9a) | (9b) | (10) | (11) |
| 2831 | 1,1,1-TRİKLOROETAN | 6.1 | T1 | III | 6.1 | | 5 L | E1 | P001 IBC03 LP01 R001 | | MP19 | T4 | TP1 |
| 2834 | FOSFOR ASİT | 8 | C2 | III | 8 | | 5 kg | E1 | P002 IBC08 LP02 R001 | B3 | MP10 | T1 | TP33 |
| 2835 | SODYUM ALÜMİNYUM HİDRİT | 4.3 | W2 | II | 4.3 | | 500 g | E2 | P410 IBC04 | | MP14 | T3 | TP33 |
| 2837 | BİSÜLFATLAR, SULU ÇÖZELTİ | 8 | C1 | II | 8 | | 1 L | E2 | P001 IBC02 | | MP15 | T7 | TP2 |
| 2837 | BİSÜLFATLAR, SULU ÇÖZELTİ | 8 | C1 | III | 8 | | 5 L | E1 | P001 IBC03 LP01 R001 | | MP19 | T4 | TP1 |
| 2838 | VİNİL BÜTİRAT, KARARLIlaştırılmış | 3 | F1 | II | 3 | | 1 L | E2 | P001 IBC02 R001 | | MP19 | T4 | TP1 |
| 2839 | ALDOL | 6.1 | T1 | II | 6.1 | | 100 ml | E4 | P001 IBC02 | | MP15 | T7 | TP2 |
| 2840 | BÜTİRALDOKSİM | 3 | F1 | III | 3 | | 5 L | E1 | P001 IBC03 LP01 R001 | | MP19 | T2 | TP1 |
| 2841 | Dİ-n-AMİLAMİN | 3 | FT1 | III | 3 +6.1 | | 5 L | E1 | P001 IBC03 R001 | | MP19 | T4 | TP1 |
| 2842 | NİTROETAN | 3 | F1 | III | 3 | | 5 L | E1 | P001 IBC03 LP01 R001 | | MP19 | T2 | TP1 |
| 2844 | KALSİYUM MANGANEZ SİLİKON | 4.3 | W2 | III | 4.3 | | 1 kg | E1 | P410 IBC08 R001 | B4 | MP14 | T1 | TP33 |
| 2845 | PİROFORİK SIVI, ORGANİK, B.B.B. | 4.2 | S1 | I | 4.2 | 274 | 0 | E0 | P400 | | MP2 | T22 | TP2 TP7 |
| 2846 | PİROFORİK KATI, ORGANİK, B.B.B. | 4.2 | S2 | I | 4.2 | 274 | 0 | E0 | P404 | | MP13 | | |
| 2849 | 3-KLOROPROPANOL-1 | 6.1 | T1 | III | 6.1 | | 5 L | E1 | P001 IBC03 LP01 R001 | | MP19 | T4 | TP1 |
| 2850 | PROPİLEN TETRAMER | 3 | F1 | III | 3 | | 5 L | E1 | P001 IBC03 LP01 R001 | | MP19 | T2 | TP1 |
| 2851 | BOR TRİFLORÜR DİHİDRAT | 8 | C1 | II | 8 | | 1 L | E2 | P001 IBC02 | | MP15 | T7 | TP2 |
| 2852 | DİPIKRİL SÜLFİT, İSLATILMIŞ kütüce %10'dan az olmayan su ile | 4.1 | D | I | 4.1 | 545 | 0 | E0 | P406 | PP24 | MP2 | | |
| 2853 | MAGNEZYUM FLOROSİLİKAT | 6.1 | T5 | III | 6.1 | | 5 kg | E1 | P002 IBC08 LP02 R001 | B3 | MP10 | T1 | TP33 |
| 2854 | AMONYUM FLOROSİLİKAT | 6.1 | T5 | III | 6.1 | | 5 kg | E1 | P002 IBC08 LP02 R001 | B3 | MP10 | T1 | TP33 |
| 2855 | ÇİNKO FLOROSİLİKAT | 6.1 | T5 | III | 6.1 | | 5 kg | E1 | P002 IBC08 LP02 R001 | B3 | MP10 | T1 | TP33 |
| 2856 | FLOROSİLİKATLAR, B.B.B. | 6.1 | T5 | III | 6.1 | 274 | 5 kg | E1 | P002 IBC08 LP02 R001 | B3 | MP10 | T1 | TP33 |
| 2857 | SOĞUTUCU MAKİNALAR, alevlenir olmayan, zehirsiz gazlar veya amonyak çözeltisi içeren (BM 2672) | 2 | 6A | | 2.2 | 119 | 0 | E0 | P003 | PP32 | MP9 | | |

| ADR tankı | | Tank taşıması için araç | Taşıma kategorisi (Tünel kısıtlama kodu) 1.1.3.6 (8.6) | Taşıma için özel hükümler | | | | Tehlike tanımlama No. | BM No. | İsim ve tanım |
|--------------|----------------------|-------------------------|--|---------------------------|------------|--------------------------------|-----------|-----------------------|--------|--|
| Tank kodu | Özel hükümler | | | Ambalajlar | Dökme | Yükleme, boşaltma ve elleçleme | Operasyon | | | |
| 4.3 | 4.3.5, 6.8.4 | 9.1.1.2 | 1.1.3.6 (8.6) | 7.2.4 | 7.3.3 | 7.5.11 | 8.5 | 5.3.2.3 | 3.1.2 | |
| (12) | (13) | (14) | (15) | (16) | (17) | (18) | (19) | (20) | (1) | (2) |
| L4BH | TU15 TE19 | AT | 2 (E) | V12 | | CV13 CV28 | S9 | 60 | 2831 | 1,1,1-TRİKLOROETAN |
| SGAV | | AT | 3 (E) | | VV9 | | | 80 | 2834 | FOSFOR ASİT |
| SGAN | | AT | 2 (D/E) | V1 | | CV23 | | 423 | 2835 | SODYUM ALÜMİNYUM HİDRİT |
| L4BN | | AT | 2 (E) | | | | | 80 | 2837 | BİSÜLFATLAR, SULU ÇÖZELTİ |
| L4BN | | AT | 3 (E) | V12 | | | | 80 | 2837 | BİSÜLFATLAR, SULU ÇÖZELTİ |
| LGBF | | FL | 2 (D/E) | | | | S2 S20 | 339 | 2838 | VİNİL BÜTİRAT, KARARLILAŞTIRILMIŞ |
| L4BH | TU15 TE19 | AT | 2 (D/E) | | | CV13 CV28 | S9 S19 | 60 | 2839 | ALDOL |
| LGBF | | FL | 3 (D/E) | V12 | | | S2 | 30 | 2840 | BÜTİRALDOKSİM |
| L4BH | TU15 | FL | 3 (D/E) | V12 | | CV13 CV28 | S2 | 36 | 2841 | Dİ-n-AMİLAMİN |
| LGBF | | FL | 3 (D/E) | V12 | | | S2 | 30 | 2842 | NİTROETAN |
| SGAN | | AT | 3 (E) | V1 | VV5 VV7 | CV23 | | 423 | 2844 | KALSİYUM MANGANEZ SİLİKON |
| L21DH | TU14 TC1 TE21 TM1 | AT | 0 (B/E) | V1 | | | S20 | 333 | 2845 | PİROFORİK SIVI, ORGANİK, B.B.B. |
| | | | 0 (E) | V1 | | | S20 | | 2846 | PİROFORİK KATI, ORGANİK, B.B.B. |
| L4BH | TU15 TE19 | AT | 2 (E) | V12 | | CV13 CV28 | S9 | 60 | 2849 | 3-KLOROPROPANOL-1 |
| LGBF | | FL | 3 (D/E) | V12 | | | S2 | 30 | 2850 | PROPİLEN TETRAMER |
| L4BN | | AT | 2 (E) | | | | | 80 | 2851 | BOR TRİFLORÜR DİHİDRAT |
| | | | 1 (B) | | | | S14 | | 2852 | DİPİKİRİL SÜLFİT, İSLATILMIŞ kütlece %10'dan az olmayan su ile |
| SGAH L4BH | TU15 TE19 | AT | 2 (E) | | VV9 | CV13 CV28 | S9 | 60 | 2853 | MAGNEZYUM FLOROSİLİKAT |
| SGAH L4BH | TU15 TE19 | AT | 2 (E) | | VV9 | CV13 CV28 | S9 | 60 | 2854 | AMONYUM FLOROSİLİKAT |
| SGAH L4BH | TU15 TE19 | AT | 2 (E) | | VV9 | CV13 CV28 | S9 | 60 | 2855 | ÇİNKO FLOROSİLİKAT |
| SGAH L4BH | TU15 TE19 | AT | 2 (E) | | VV9 | CV13 CV28 | S9 | 60 | 2856 | FLOROSİLİKATLAR, B.B.B. |
| | | | 3 (E) | | | CV9 | | | 2857 | SOĞUTUCU MAKİNALAR, alevlenir olmayan, zehirsiz gazlar veya amonyak çözeltisi içeren (BM 2672) |

| BM No. | İsim ve tanım | Sınıf | Sınıflandırma Kodu | Ambalajlama grubu | Etiketler | Özel hükümler | Sınırlı ve istisnai miktarlar | | Ambalajlama | | | Portatif tanklar ve yığın konteynerler | |
|--------|--|-------|--------------------|-------------------|-------------|---------------|-------------------------------|---------|-------------------------------|----------------------------------|--------------------------------------|--|-----------------------|
| | | | | | | | 3.4 | 3.5.1.2 | Ambalajlama talimatları 4.1.4 | Özel ambalajlama hükümleri 4.1.4 | Karışık ambalajlama hükümleri 4.1.10 | Talimatlar 4.2.5.2 7.3.2 | Özel hükümler 4.2.5.3 |
| (1) | (2) | (3a) | (3b) | (4) | (5) | (6) | (7a) | (7b) | (8) | (9a) | (9b) | (10) | (11) |
| 2858 | ZİRKONYUM, KURU, sarmallı tel, işlenmiş metal tabakalar, şerit (254 mikrondan ince fakat 18 mikrondan ince olmayan) | 4.1 | F3 | III | 4.1 | 546 | 5 kg | E1 | P002 LP02 R001 | | MP11 | | |
| 2859 | AMONYUM METAVANADAT | 6.1 | T5 | II | 6.1 | | 500 g | E4 | P002 IBC08 | B4 | MP10 | T3 | TP33 |
| 2861 | AMONYUM POLİVANADAT | 6.1 | T5 | II | 6.1 | | 500 g | E4 | P002 IBC08 | B4 | MP10 | T3 | TP33 |
| 2862 | VANADYUM PENTOKSİT, ergitilmemiş biçimde | 6.1 | T5 | III | 6.1 | 600 | 5 kg | E1 | P002 IBC08 LP02 R001 | B3 | MP10 | T1 | TP33 |
| 2863 | SODYUM AMONYUM VANADAT | 6.1 | T5 | II | 6.1 | | 500 g | E4 | P002 IBC08 | B4 | MP10 | T3 | TP33 |
| 2864 | POTASYUM METAVANADAT | 6.1 | T5 | II | 6.1 | | 500 g | E4 | P002 IBC08 | B4 | MP10 | T3 | TP33 |
| 2865 | HİDROKSİLAMİNSÜLFAT | 8 | C2 | III | 8 | | 5 kg | E1 | P002 IBC08 LP02 R001 | B3 | MP10 | T1 | TP33 |
| 2869 | TİTANYUM TRİKLORÜR KARIŞIMI | 8 | C2 | II | 8 | | 1 kg | E2 | P002 IBC08 | B4 | MP10 | T3 | TP33 |
| 2869 | TİTANYUM TRİKLORÜR KARIŞIMI | 8 | C2 | III | 8 | | 5 kg | E1 | P002 IBC08 LP02 R001 | B3 | MP10 | T1 | TP33 |
| 2870 | ALUMİNYUM BOROHİDRİT | 4.2 | SW | I | 4.2 +4.3 | | 0 | E0 | P400 | | MP2 | T21 | TP7 TP33 |
| 2870 | ALUMİNYUM BOROHİDRİT ALETLERDE | 4.2 | SW | I | 4.2 +4.3 | | 0 | E0 | P002 | PP13 | MP2 | | |
| 2871 | ANTİMON TOZU | 6.1 | T5 | III | 6.1 | | 5 kg | E1 | P002 IBC08 LP02 R001 | B3 | MP10 | T1 | TP33 |
| 2872 | DİBROMOKLORO-PROPANLAR | 6.1 | T1 | II | 6.1 | | 100 ml | E4 | P001 IBC02 | | MP15 | T7 | TP2 |
| 2872 | DİBROMOKLORO-PROPANLAR | 6.1 | T1 | III | 6.1 | | 5 L | E1 | P001 IBC03 LP01 R001 | | MP19 | T4 | TP1 |
| 2873 | DİBÜTİLAMİNOETANOL | 6.1 | T1 | III | 6.1 | | 5 L | E1 | P001 IBC03 LP01 R001 | | MP19 | T4 | TP1 |
| 2874 | FURFÜRİL ALKOL | 6.1 | T1 | III | 6.1 | | 5 L | E1 | P001 IBC03 LP01 R001 | | MP19 | T4 | TP1 |
| 2875 | HEKZAKLOROFEN | 6.1 | T2 | III | 6.1 | | 5 kg | E1 | P002 IBC08 LP02 R001 | B3 | MP10 | T1 | TP33 |
| 2876 | RESORSİNOL | 6.1 | T2 | III | 6.1 | | 5 kg | E1 | P002 IBC08 LP02 R001 | B3 | MP10 | T1 | TP33 |
| 2878 | TİTANYUM SÜNGER GRANÜLLERİ veya TİTANYUM SÜNGER TOZLARI | 4.1 | F3 | III | 4.1 | | 5 kg | E1 | P002 IBC08 LP02 R001 | B3 | MP11 | T1 | TP33 |
| 2879 | SELENYUM OKSİKLORÜR | 8 | CT1 | I | 8 +6.1 | | 0 | E0 | P001 | | MP8 MP17 | T10 | TP2 |
| 2880 | KALSİYUM HİPOKLORİT, HİDRATLANMIŞ veya KALSİYUM HİPOKLORİT, HİDRATLANMIŞ KARIŞIM, % 5,5'ten az olmayan ancak % 16'dan fazla su içermeyen | 5.1 | O2 | II | 5.1 | 314 322 | 1 kg | E2 | P002 IBC08 | B4 B13 | MP10 | | |

| ADR tankı | | Tank taşınması için araç | Taşıma kategorisi (Tünel kısıtlama kodu) 1.1.3.6 (8.6) | Taşıma için özel hükümler | | | | Tehlike tanımlama No. | BM No. | İsim ve tanım |
|--------------|----------------------|--------------------------|--|---------------------------|-------|--------------------------------|-----------|-----------------------|--------|--|
| Tank kodu | Özel hükümler | | | Ambalajlar | Dökme | Yükleme, boşaltma ve elleçleme | Operasyon | | | |
| 4.3 | 4.3.5, 6.8.4 | 9.1.1.2 | 1.1.3.6 (8.6) | 7.2.4 | 7.3.3 | 7.5.11 | 8.5 | 5.3.2.3 | 3.1.2 | |
| (12) | (13) | (14) | (15) | (16) | (17) | (18) | (19) | (20) | (1) | (2) |
| | | | 3 (E) | | VV1 | | | 40 | 2858 | ZİRKONYUM, KURU, sarmallı tel, işlenmiş metal tabakalar, şerit (254 mikrondan ince fakat 18 mikrondan ince olmayan) |
| SGAH | TU15 TE19 | AT | 2 (D/E) | V11 | | CV13 CV28 | S9 S19 | 60 | 2859 | AMONYUM METAVANADAT |
| SGAH | TU15 TE19 | AT | 2 (D/E) | V11 | | CV13 CV28 | S9 S19 | 60 | 2861 | AMONYUM POLİVANADAT |
| SGAH | TU15 TE19 | AT | 2 (E) | | VV9 | CV13 CV28 | S9 | 60 | 2862 | VANADYUM PENTOKSİT, ergitilmemiş biçimde |
| SGAH | TU15 TE19 | AT | 2 (D/E) | V11 | | CV13 CV28 | S9 S19 | 60 | 2863 | SODYUM AMONYUM VANADATE |
| SGAH | TU15 TE19 | AT | 2 (D/E) | V11 | | CV13 CV28 | S9 S19 | 60 | 2864 | POTASYUM METAVANADAT |
| SGAV | | AT | 3 (E) | | VV9 | | | 80 | 2865 | HİDROKSİLAMİNS ÜLFAT |
| SGAN | | AT | 2 (E) | V11 | | | | 80 | 2869 | TİTANYUM TRİKLORÜR KARIŞIMI |
| SGAV | | AT | 3 (E) | | VV9 | | | 80 | 2869 | TİTANYUM TRİKLORÜR KARIŞIMI |
| L21DH | TU14 TC1 TE21 TM1 | AT | 0 (B/E) | V1 | | | S20 | X333 | 2870 | ALUMİNYUM BOROHİDRİT |
| | | | 0 (E) | V1 | | | S20 | | 2870 | ALUMİNYUM BOROHİDRİT ALETLERDE |
| SGAH L4BH | TU15 TE19 | AT | 2 (E) | | VV9 | CV13 CV28 | S9 | 60 | 2871 | ANTİMON TOZU |
| L4BH | TU15 TE19 | AT | 2 (D/E) | | | CV13 CV28 | S9 S19 | 60 | 2872 | DİBROMOKLORO-PROPANLAR |
| L4BH | TU15 TE19 | AT | 2 (E) | V12 | | CV13 CV28 | S9 | 60 | 2872 | DİBROMOKLORO-PROPANLAR |
| L4BH | TU15 TE19 | AT | 2 (E) | V12 | | CV13 CV28 | S9 | 60 | 2873 | DİBÜTİLAMİNOETANOL |
| L4BH | TU15 TE19 | AT | 2 (E) | V12 | | CV13 CV28 | S9 | 60 | 2874 | FURFÜRİL ALKOL |
| SGAH L4BH | TU15 TE19 | AT | 2 (E) | | VV9 | CV13 CV28 | S9 | 60 | 2875 | HEKZAKLOROFEN |
| SGAH L4BH | TU15 TE19 | AT | 2 (E) | | VV9 | CV13 CV28 | S9 | 60 | 2876 | RESORSİNOL |
| SGAV | | AT | 3 (E) | | VV1 | | | 40 | 2878 | TİTANYUM SÜNGER GRANÜLLERİ veya TİTANYUM SÜNGER TOZLARI |
| L10BH | | AT | 1 (C/D) | | | CV13 CV28 | S14 | X886 | 2879 | SELENYUM OKSİKLORÜR |
| SGAN | TU3 | AT | 2 (E) | V11 | | CV24 CV35 | | 50 | 2880 | KALSİYUM HİPOKLORİT, HİDRATLANMIŞ veya KALSİYUM HİPOKLORİT, HİDRATLANMIŞ KARIŞIM, % 5,5'ten az olmayan ancak % 16'dan fazla su içermeyen |

| BM No. | İsim ve tanım | Sınıf | Sınıflandırma Kodu | Ambalajlama grubu | Etiketler | Özel hükümler | Sınırlı ve istisnai miktarlar | | Ambalajlama | | | Portatif tanklar ve yığın konteynerler | |
|--------|--|-------|--------------------|-------------------|-------------------|------------------|-------------------------------|---------|-------------------------------|----------------------------------|-------------------------------------|--|-----------------------|
| | | | | | | | 3.4 | 3.5.1.2 | Ambalajlama talimatları 4.1.4 | Özel ambalajlama hükümleri 4.1.4 | Karşık ambalajlama hükümleri 4.1.10 | Talimatlar 4.2.5.2 7.3.2 | Özel hükümler 4.2.5.3 |
| (1) | (2) | (3a) | (3b) | (4) | (5) | (6) | (7a) | (7b) | (8) | (9a) | (9b) | (10) | (11) |
| 2880 | KALSİYUM HİPOKLORİT, HİDRATLANMIŞ veya KALSİYUM HİPOKLORİT, HİDRATLANMIŞ KARIŞIM, % 5,5'ten az olmayan ancak % 16'dan fazla su içermeyen | 5.1 | O2 | III | 5.1 | 314 | 5 kg | E1 | P002 IBC08 R001 | B4 B13 | MP10 | | |
| 2881 | METAL KATALİZÖR, KURU | 4.2 | S4 | I | 4.2 | 274 | 0 | E0 | P404 | | MP13 | T21 | TP7 TP33 |
| 2881 | METAL KATALİZÖR, KURU | 4.2 | S4 | II | 4.2 | 274 | 0 | E2 | P410 IBC06 | | MP14 | T3 | TP33 |
| 2881 | METAL KATALİZÖR, KURU | 4.2 | S4 | III | 4.2 | 274 | 0 | E1 | P002 IBC08 LP02 R001 | B3 | MP14 | T1 | TP33 |
| 2900 | BULAŞICI MADDE, yalnızca HAYVAN SAĞLIĞINI ETKİLEYEN | 6.2 | I2 | | 6.2 | 318 | 0 | E0 | P620 | | MP5 | | |
| 2900 | BULAŞICI MADDE, yalnızca HAYVAN SAĞLIĞINI ETKİLEYEN, soğutulmuş sıvı azot içinde | 6.2 | I2 | | 6.2 +2.2 | 318 | 0 | E0 | P620 | | MP5 | | |
| 2900 | BULAŞICI MADDE, yalnızca HAYVAN SAĞLIĞINI ETKİLEYEN (hayvansal malzemeler yalnızca) | 6.2 | I2 | | 6.2 | 318 | 0 | E0 | P620 | | MP5 | BK1 BK2 | |
| 2901 | BROM KLORÜR | 2 | 2TOC | | 2.3 +5.1 +8 | | 0 | E0 | P200 | | MP9 | (M) | |
| 2902 | PESTİSİT, SIVI, ZEHİRLİ, B.B.B. | 6.1 | T6 | I | 6.1 | 61 274 648 | 0 | E5 | P001 | | MP8 MP17 | T14 | TP2 TP27 |
| 2902 | PESTİSİT, SIVI, ZEHİRLİ, B.B.B. | 6.1 | T6 | II | 6.1 | 61 274 648 | 100 ml | E4 | P001 IBC02 | | MP15 | T11 | TP2 TP27 |
| 2902 | PESTİSİT, SIVI, ZEHİRLİ, B.B.B. | 6.1 | T6 | III | 6.1 | 61 274 648 | 5 L | E1 | P001 IBC03 LP01 R001 | | MP19 | T7 | TP2 TP28 |
| 2903 | PESTİSİT, SIVI, ZEHİRLİ, ALEVLENİR, B.B.B., parlama noktası 23 °C'den düşük olan | 6.1 | TF2 | I | 6.1 +3 | 61 274 | 0 | E5 | P001 | | MP8 MP17 | T14 | TP2 TP27 |
| 2903 | PESTİSİT, SIVI, ZEHİRLİ, ALEVLENİR, B.B.B., parlama noktası 23 °C'den düşük olan | 6.1 | TF2 | II | 6.1 +3 | 61 274 | 100 ml | E4 | P001 IBC02 | | MP15 | T11 | TP2 TP27 |
| 2903 | PESTİSİT, SIVI, ZEHİRLİ, ALEVLENİR, B.B.B., parlama noktası 23 °C'den düşük olan | 6.1 | TF2 | III | 6.1 +3 | 61 274 | 5 L | E1 | P001 IBC03 R001 | | MP19 | T7 | TP2 |
| 2904 | KLOROFENOLATLAR, SIVI veya FENOLATLAR, SIVI | 8 | C9 | III | 8 | | 5 L | E1 | P001 IBC03 LP01 R001 | | MP19 | | |
| 2905 | KLOROFENOLATLAR, KATI veya FENOLATLAR, KATI | 8 | C10 | III | 8 | | 5 kg | E1 | P002 IBC08 LP02 R001 | B3 | MP10 | T1 | TP33 |
| 2907 | İZOSORBİD DİNİTRAT KARIŞIMI içerdiği laktöz, mannoz, nişasta veya kalsiyum hidrojen fosfat miktarı %60'tan | 4.1 | D | II | 4.1 | 127 | 0 | E0 | P406 IBC06 | PP26 PP80 B12 | MP2 | | |
| 2908 | RADYOAKTİF MALZEME, İSTISNAİ AMBALAJ – BOŞ AMBALAJ | 7 | | | | 290 | 0 | E0 | Bkz. 1.7 | Bkz. 4.1.9.1.3 | | | |

| ADR tankı | | Tank taşıması için araç | Taşıma kategorisi (Tünel kısıtlama kodu) 1.1.3.6 (8.6) | Taşıma için özel hükümler | | | | Tehlike tanımlama No. | BM No. | İsim ve tanım |
|--------------|------------------------|-------------------------|--|---------------------------|-------|--------------------------------|------------|-----------------------|--------|--|
| Tank kodu | Özel hükümler | | | Ambalajlar | Dökme | Yükleme, boşaltma ve elleçleme | Operasyon | | | |
| 4.3 | 4.3.5, 6.8.4 | 9.1.1.2 | 1.1.3.6 (8.6) | 7.2.4 | 7.3.3 | 7.5.11 | 8.5 | 5.3.2.3 | 3.1.2 | |
| (12) | (13) | (14) | (15) | (16) | (17) | (18) | (19) | (20) | (1) | (2) |
| SGAV | TU3 | AT | 3 (E) | | VV8 | CV24 CV35 | | 50 | 2880 | KALSİYUM HİPOKLORİT, HİDRATLANMIŞ veya KALSİYUM HİPOKLORİT, HİDRATLANMIŞ KARIŞIM, % 5,5'ten az olmayan ancak % 16'dan fazla su içermeyen |
| | | AT | 0 (B/E) | V1 | | | S20 | 43 | 2881 | METAL KATALİZÖR, KURU |
| SGAN | | AT | 2 (D/E) | V1 | | | | 40 | 2881 | METAL KATALİZÖR, KURU |
| SGAN | | AT | 3 (E) | V1 | VV4 | | | 40 | 2881 | METAL KATALİZÖR, KURU |
| | | | 0 (E) | | | CV13 CV25 CV26 CV28 | S3 S9 S15 | | 2900 | BULAŞICI MADDE, yalnızca HAYVAN SAĞLIĞINI ETKİLEYEN |
| | | | 0 (E) | | | CV13 CV25 CV26 CV28 | S3 S9 S15 | | 2900 | BULAŞICI MADDE, yalnızca HAYVAN SAĞLIĞINI ETKİLEYEN, soğutulmuş sıvı azot içinde |
| | | | 0 (E) | | | CV13 CV25 CV26 CV28 | S3 S9 S15 | 606 | 2900 | BULAŞICI MADDE, yalnızca HAYVAN SAĞLIĞINI ETKİLEYEN (hayvansal malzemeler yalnızca) |
| PxBH(M) | TA4 TT9 | AT | 1 (C/D) | | | CV9 CV10 CV36 | S14 | 265 | 2901 | BROM KLORÜR |
| L10CH | TU14 TU15 TE19 TE21 | AT | 1 (C/E) | | | CV1 CV13 CV28 | S9 S14 | 66 | 2902 | PESTİSİT, SIVI, ZEHİRLİ, B.B.B. |
| L4BH | TU15 TE19 | AT | 2 (D/E) | | | CV13 CV28 | S9 S19 | 60 | 2902 | PESTİSİT, SIVI, ZEHİRLİ, B.B.B. |
| L4BH | TU15 TE19 | AT | 2 (E) | V12 | | CV13 CV28 | S9 | 60 | 2902 | PESTİSİT, SIVI, ZEHİRLİ, B.B.B. |
| L10CH | TU14 TU15 TE19 TE21 | FL | 1 (C/E) | | | CV1 CV13 CV28 | S2 S9 S14 | 663 | 2903 | PESTİSİT, SIVI, ZEHİRLİ, ALEVLENİR, B.B.B., parlama noktası 23 °C'den düşük olan |
| L4BH | TU15 TE19 | FL | 2 (D/E) | | | CV13 CV28 | S2 S9 S19 | 63 | 2903 | PESTİSİT, SIVI, ZEHİRLİ, ALEVLENİR, B.B.B., parlama noktası 23 °C'den düşük olan |
| L4BH | TU15 TE19 | FL | 2 (D/E) | V12 | | CV13 CV28 | S2 S9 | 63 | 2903 | PESTİSİT, SIVI, ZEHİRLİ, ALEVLENİR, B.B.B., parlama noktası 23 °C'den düşük olan |
| L4BN | | AT | 3 (E) | V12 | | | | 80 | 2904 | KLOROFENOLATLAR, SIVI veya FENOLATLAR, SIVI |
| SGAV L4BN | | AT | 3 (E) | | VV9 | | | 80 | 2905 | KLOROFENOLATLAR, KATI veya FENOLATLAR, KATI |
| | | | 2 (B) | V11 | | | S14 | | 2907 | İZOSORBİD DİNİTRAT KARIŞIMI içerdiği laktoz, mannoz, nişasta veya kalsiyum hidrojen fosfat miktarı %60'tan az olmayan |
| | | | 4 (E) | | | CV33 | S5 S13 S21 | | 2908 | RADYOAKTİF MALZEME, İSTİSNAI AMBALAJ – BOŞ AMBALAJ |

| BM No. | İsim ve tanım | Sınıf | Sınıflandırma Kodu | Ambalajlama grubu | Etiketler | Özel hükümler | Sınırlı ve istisnai miktarlar | | Ambalajlama | | | Portatif tanklar ve yığın konteynerler | |
|--------|---|-------|--------------------|-------------------|-----------|--------------------------|-------------------------------|---------|-------------------------------|----------------------------------|-------------------------------------|--|-----------------------|
| | | | | | | | 3.4 | 3.5.1.2 | Ambalajlama talimatları 4.1.4 | Özel ambalajlama hükümleri 4.1.4 | Karşık ambalajlama hükümleri 4.1.10 | Talimatlar 4.2.5.2 7.3.2 | Özel hükümler 4.2.5.3 |
| (1) | (2) | (3a) | (3b) | (4) | (5) | (6) | (7a) | (7b) | (8) | (9a) | (9b) | (10) | (11) |
| 2909 | RADYOAKTİF MALZEME, İSTISNAİ AMBALAJ-DOĞAL URANYUM veya TÜKENMİŞ URANYUM veya DOĞAL TORİYUM'DAN YAPILMIŞ NESNELER | 7 | | | | 290 | 0 | E0 | Bkz. 1.7 | Bkz. 4.1.9.1.3 | | | |
| 2910 | RADYOAKTİF MALZEME, İSTISNAİ AMBALAJ-MALZEME MİKTARI SINIRLANDIRILMIŞ | 7 | | | | 290 325 | 0 | E0 | Bkz. 1.7 | Bkz. 4.1.9.1.3 | | | |
| 2911 | RADYOAKTİF MALZEME, İSTISNAİ AMBALAJ-ALETLER veya NESNELER | 7 | | | | 290 | 0 | E0 | Bkz. 1.7 | Bkz. 4.1.9.1.3 | | | |
| 2912 | RADYOAKTİF MALZEME, DÜŞÜK ÖZGÜL ETKİNLİK (DÖE-I), bölünebilen veya bölünebilen olmayan hariç | 7 | | | 7X | 172 317 325 | 0 | E0 | Bkz. 2.2.7 ve 4.1.9 | Bkz. 4.1.9.1.3 | | T5 | TP4 |
| 2913 | RADYOAKTİF MALZEME, YÜZEY KONTAMİNASYONLU NESNELER (YKC-I veya | 7 | | | 7X | 172 317 336 | 0 | E0 | Bkz. 2.2.7 ve 4.1.9 | Bkz. 4.1.9.1.3 | | | |
| 2915 | RADYOAKTİF MALZEME, TİP A AMBALAJ, özel biçimde olmayan, bölünebilen olmayan veya bölünebilen hariç | 7 | | | 7X | 172 317 325 | 0 | E0 | Bkz. 2.2.7 ve 4.1.9 | Bkz. 4.1.9.1.3 | | | |
| 2916 | RADYOAKTİF MALZEME, TİP B(U) AMBALAJ, bölünebilen olmayan veya bölünebilen hariç | 7 | | | 7X | 172 317 325 337 | 0 | E0 | Bkz. 2.2.7 ve 4.1.9 | Bkz. 4.1.9.1.3 | | | |
| 2917 | RADYOAKTİF MALZEME, TİP B(M) AMBALAJ, bölünebilen olmayan veya | 7 | | | 7X | 172 317 325 | 0 | E0 | Bkz. 2.2.7 ve 4.1.9 | Bkz. 4.1.9.1.3 | | | |
| 2919 | RADYOAKTİF MALZEME, TİP B(U) AMBALAJ, bölünebilen veya bölünebilen olmayan hariç | 7 | | | 7X | 172 317 325 | 0 | E0 | Bkz. 2.2.7 ve 4.1.9 | Bkz. 4.1.9.1.3 | | | |
| 2920 | AŞINDIRICI SIVI, ALEVLENİR, B.B.B. | 8 | CF1 | I | 8 +3 | 274 | 0 | E0 | P001 | | MP8 MP17 | T14 | TP2 TP27 |
| 2920 | AŞINDIRICI SIVI, ALEVLENİR, B.B.B. | 8 | CF1 | II | 8 +3 | 274 | 1 L | E2 | P001 IBC02 | | MP15 | T11 | TP2 TP27 |
| 2921 | AŞINDIRICI KATI, ALEVLENİR, B.B.B. | 8 | CF2 | I | 8 +4.1 | 274 | 0 | E0 | P002 IBC05 | | MP18 | T6 | TP33 |
| 2921 | AŞINDIRICI KATI, ALEVLENİR, B.B.B. | 8 | CF2 | II | 8 +4.1 | 274 | 1 kg | E2 | P002 IBC08 | B4 | MP10 | T3 | TP33 |
| 2922 | AŞINDIRICI SIVI, ZEHİRLİ, B.B.B. | 8 | CT1 | I | 8 +6.1 | 274 | 0 | E0 | P001 | | MP8 MP17 | T14 | TP2 TP27 |
| 2922 | AŞINDIRICI SIVI, ZEHİRLİ, B.B.B. | 8 | CT1 | II | 8 +6.1 | 274 | 1 L | E2 | P001 IBC02 | | MP15 | T7 | TP2 |
| 2922 | AŞINDIRICI SIVI, ZEHİRLİ, B.B.B. | 8 | CT1 | III | 8 +6.1 | 274 | 5 L | E1 | P001 IBC03 R001 | | MP19 | T7 | TP1 TP28 |
| 2923 | AŞINDIRICI KATI, ZEHİRLİ, B.B.B. | 8 | CT2 | I | 8 +6.1 | 274 | 0 | E0 | P002 IBC05 | | MP18 | T6 | TP33 |
| 2923 | AŞINDIRICI KATI, ZEHİRLİ, B.B.B. | 8 | CT2 | II | 8 +6.1 | 274 | 1 kg | E2 | P002 IBC08 | B4 | MP10 | T3 | TP33 |
| 2923 | AŞINDIRICI KATI, ZEHİRLİ, B.B.B. | 8 | CT2 | III | 8 +6.1 | 274 | 5 kg | E1 | P002 IBC08 R001 | B3 | MP10 | T1 | TP33 |
| 2924 | ALEVLENİR SIVI, AŞINDIRICI, B.B.B. | 3 | FC | I | 3 +8 | 274 | 0 | E0 | P001 | | MP7 MP17 | T14 | TP2 |
| 2924 | ALEVLENİR SIVI, AŞINDIRICI, B.B.B. | 3 | FC | II | 3 +8 | 274 | 1 L | E2 | P001 IBC02 | | MP19 | T11 | TP2 TP27 |
| 2924 | ALEVLENİR SIVI, AŞINDIRICI, B.B.B. | 3 | FC | III | 3 +8 | 274 | 5 L | E1 | P001 IBC03 R001 | | MP19 | T7 | TP1 TP28 |
| 2925 | ALEVLENİR KATI, AŞINDIRICI, ORGANİK, B.B.B. | 4.1 | FC1 | II | 4.1 +8 | 274 | 1 kg | E2 | P002 IBC06 | | MP10 | T3 | TP33 |

| ADR tankı | | Tank taşınması için araç | Taşıma kategorisi (Tünel kısıtlama kodu) 1.1.3.6 (8.6) | Taşıma için özel hükümler | | | | Tehlike tanımlama No. | BM No. | İsim ve tanım |
|--------------------------|-----------------|--------------------------|--|---------------------------|-------|--------------------------------|--------------------|-----------------------|--------|--|
| Tank kodu | Özel hükümler | | | Ambalajlar | Dökme | Yükleme, boşaltma ve elleçleme | Operasyon | | | |
| 4.3 | 4.3.5, 6.8.4 | 9.1.1.2 | 1.1.3.6 (8.6) | 7.2.4 | 7.3.3 | 7.5.11 | 8.5 | 5.3.2.3 | 3.1.2 | |
| (12) | (13) | (14) | (15) | (16) | (17) | (18) | (19) | (20) | (1) | (2) |
| | | | 4 (E) | | | CV33 | S5 S13 S21 | | 2909 | RADYOAKTİF MALZEME, İSTİSNAİ AMBALAJ-DOĞAL URANYUM veya TÜKENMİŞ URANYUM veya DOĞAL TORYUM'DAN YAPILMIŞ NESNELER |
| | | | 4 (E) | | | CV33 | S5 S13 S21 | | 2910 | RADYOAKTİF MALZEME, İSTİSNAİ AMBALAJ-MALZEME MİKTARI SINIRLANDIRILMIŞ |
| | | | 4 (E) | | | CV33 | S5 S13 S21 | | 2911 | RADYOAKTİF MALZEME, İSTİSNAİ AMBALAJ-ALETLER veya NESNELER |
| S2.65AN(+) L2.65CN(+) | TU36 TT7 TM7 | AT | 0 (E) | | VV16 | CV33 | S6 S11 S13 S21 | 70 | 2912 | RADYOAKTİF MALZEME, DÜŞÜK ÖZGÜL ETKİNLİK (DÖE-I), bölünebilen olmayan veya bölünebilen hariç |
| | | | 0 (E) | | VV17 | CV33 | S6 S11 S13 S21 | 70 | 2913 | RADYOAKTİF MALZEME, YÜZEYİ KİRLENMİŞ NESNELER (YKC-I veya YKC-II), bölünebilen olmayan veya bölünebilen hariç |
| | | | 0 (E) | | | CV33 | S6 S11 S12 S13 S21 | 70 | 2915 | RADYOAKTİF MALZEME, TİP A AMBALAJ, özel biçimde olmayan, bölünebilen olmayan veya bölünebilen hariç |
| | | | 0 (E) | | | CV33 | S6 S11 S13 S21 | 70 | 2916 | RADYOAKTİF MALZEME, TİP B(U) AMBALAJ, bölünebilen olmayan veya bölünebilen hariç |
| | | | 0 (E) | | | CV33 | S6 S11 S13 S21 | 70 | 2917 | RADYOAKTİF MALZEME, TİP B(M) AMBALAJ, bölünebilen olmayan veya |
| | | | 0 (-) | | | CV33 | S6 S11 S13 S21 | 70 | 2919 | RADYOAKTİF MALZEME, TİP B(U) AMBALAJ, bölünebilen olmayan veya bölünebilen hariç |
| L10BH | | FL | 1 (D/E) | | | | S2 S14 | 883 | 2920 | AŞINDIRICI SIVI, ALEVLENİR, B.B.B. |
| L4BN | | FL | 2 (D/E) | | | | S2 | 83 | 2920 | AŞINDIRICI SIVI, ALEVLENİR, B.B.B. |
| S10AN L10BH | | AT | 1 (E) | V10 | | | S14 | 884 | 2921 | AŞINDIRICI KATI, ALEVLENİR, B.B.B. |
| SGAN L4BN | | AT | 2 (E) | V11 | | | | 84 | 2921 | AŞINDIRICI KATI, ALEVLENİR, B.B.B. |
| L10BH | | AT | 1 (C/D) | | | CV13 CV28 | S14 | 886 | 2922 | AŞINDIRICI SIVI, ZEHİRLİ, B.B.B. |
| L4BN | | AT | 2 (E) | | | CV13 CV28 | | 86 | 2922 | AŞINDIRICI SIVI, ZEHİRLİ, B.B.B. |
| L4BN | | AT | 3 (E) | V12 | | CV13 CV28 | | 86 | 2922 | AŞINDIRICI SIVI, ZEHİRLİ, B.B.B. |
| S10AN L10BH | | AT | 1 (E) | V10 | | CV13 CV28 | S14 | 886 | 2923 | AŞINDIRICI KATI, ZEHİRLİ, B.B.B. |
| SGAN L4BN | | AT | 2 (E) | V11 | | CV13 CV28 | | 86 | 2923 | AŞINDIRICI KATI, ZEHİRLİ, B.B.B. |
| SGAV L4BN | | AT | 3 (E) | | VV9 | CV13 CV28 | | 86 | 2923 | AŞINDIRICI KATI, ZEHİRLİ, B.B.B. |
| L10CH | TU14 TE21 | FL | 1 (C/E) | | | | S2 S20 | 338 | 2924 | ALEVLENİR SIVI, AŞINDIRICI, B.B.B. |
| L4BH | | FL | 2 (D/E) | | | | S2 S20 | 338 | 2924 | ALEVLENİR SIVI, AŞINDIRICI, B.B.B. |
| L4BN | | FL | 3 (D/E) | V12 | | | S2 | 38 | 2924 | ALEVLENİR SIVI, AŞINDIRICI, B.B.B. |
| SGAN | | AT | 2 (E) | V11 | | | | 48 | 2925 | ALEVLENİR KATI, AŞINDIRICI, ORGANİK, B.B.B. |

| BM No. | İsim ve tanım | Sınıf | Sınıflandırma Kodu | Ambalajlama grubu | Etiketler | Özel hükümler | Sınırlı ve istisnai miktarlar | | Ambalajlama | | | Portatif tanklar ve yığın konteynerler | |
|--------|--|-------|--------------------|-------------------|-----------|---------------|-------------------------------|---------|-------------------------------|----------------------------------|-------------------------------------|--|-----------------------|
| | | | | | | | 3.4 | 3.5.1.2 | Ambalajlama talimatları 4.1.4 | Özel ambalajlama hükümleri 4.1.4 | Karşık ambalajlama hükümleri 4.1.10 | Talimatlar 4.2.5.2 7.3.2 | Özel hükümler 4.2.5.3 |
| (1) | (2) | (3a) | (3b) | (4) | (5) | (6) | (7a) | (7b) | (8) | (9a) | (9b) | (10) | (11) |
| 2925 | ALEVLENİR KATI, AŞINDIRICI, ORGANİK, B.B.B. | 4.1 | FC1 | III | 4.1 +8 | 274 | 5 kg | E1 | P002 IBC06 R001 | | MP10 | T1 | TP33 |
| 2926 | ALEVLENİR KATI, ZEHİRLİ, ORGANİK, B.B.B. | 4.1 | FT1 | II | 4.1 +6.1 | 274 | 1 kg | E2 | P002 IBC06 | | MP10 | T3 | TP33 |
| 2926 | ALEVLENİR KATI, ZEHİRLİ, ORGANİK, B.B.B. | 4.1 | FT1 | III | 4.1 +6.1 | 274 | 5 kg | E1 | P002 IBC06 R001 | | MP10 | T1 | TP33 |
| 2927 | ZEHİRLİ SIVI, AŞINDIRICI, ORGANİK, B.B.B. | 6.1 | TC1 | I | 6.1 +8 | 274 315 | 0 | E5 | P001 | | MP8 MP17 | T14 | TP2 TP27 |
| 2927 | ZEHİRLİ SIVI, AŞINDIRICI, ORGANİK, B.B.B. | 6.1 | TC1 | II | 6.1 +8 | 274 | 100 ml | E4 | P001 IBC02 | | MP15 | T11 | TP2 TP27 |
| 2928 | ZEHİRLİ KATI, AŞINDIRICI, ORGANİK, B.B.B. | 6.1 | TC2 | I | 6.1 +8 | 274 | 0 | E5 | P002 IBC05 | | MP18 | T6 | TP33 |
| 2928 | ZEHİRLİ KATI, AŞINDIRICI, ORGANİK, B.B.B. | 6.1 | TC2 | II | 6.1 +8 | 274 | 500 g | E4 | P002 IBC06 | | MP10 | T3 | TP33 |
| 2929 | ZEHİRLİ SIVI, ALEVLENİR, ORGANİK, B.B.B. | 6.1 | TF1 | I | 6.1 +3 | 274 315 | 0 | E5 | P001 | | MP8 MP17 | T14 | TP2 TP27 |
| 2929 | ZEHİRLİ SIVI, ALEVLENİR, ORGANİK, B.B.B. | 6.1 | TF1 | II | 6.1 +3 | 274 | 100 ml | E4 | P001 IBC02 | | MP15 | T11 | TP2 TP27 |
| 2930 | ZEHİRLİ KATI, ALEVLENİR, ORGANİK, B.B.B. | 6.1 | TF3 | I | 6.1 +4.1 | 274 | 0 | E5 | P002 IBC05 | | MP18 | T6 | TP33 |
| 2930 | ZEHİRLİ KATI, ALEVLENİR, ORGANİK, B.B.B. | 6.1 | TF3 | II | 6.1 +4.1 | 274 | 500 g | E4 | P002 IBC08 | B4 | MP10 | T3 | TP33 |
| 2931 | VANADİL SÜLFAT | 6.1 | T5 | II | 6.1 | | 500 g | E4 | P002 IBC08 | B4 | MP10 | T3 | TP33 |
| 2933 | METİL 2-KLOROPROPIONAT | 3 | F1 | III | 3 | | 5 L | E1 | P001 IBC03 LP01 R001 | | MP19 | T2 | TP1 |
| 2934 | İZOPROPİL 2-KLOROPROPIONAT | 3 | F1 | III | 3 | | 5 L | E1 | P001 IBC03 LP01 R001 | | MP19 | T2 | TP1 |
| 2935 | ETİL 2-KLOROPROPIONAT | 3 | F1 | III | 3 | | 5 L | E1 | P001 IBC03 LP01 R001 | | MP19 | T2 | TP1 |
| 2936 | TİYOLAKTİK ASİT | 6.1 | T1 | II | 6.1 | | 100 ml | E4 | P001 IBC02 | | MP15 | T7 | TP2 |
| 2937 | alfa-METİLBENZİL ALKOL, SIVI | 6.1 | T1 | III | 6.1 | | 5 L | E1 | P001 IBC03 LP01 R001 | | MP19 | T4 | TP1 |
| 2940 | 9-FOSFABİSİKLO-NONANLAR (SİKLOOKTADIEN FOSİPİNLER) | 4.2 | S2 | II | 4.2 | | 0 | E2 | P410 IBC06 | | MP14 | T3 | TP33 |
| 2941 | FLOROANİLİNLER | 6.1 | T1 | III | 6.1 | | 5 L | E1 | P001 IBC03 LP01 R001 | | MP19 | T4 | TP1 |
| 2942 | 2-TRİFLOROMETİL-ANİLİN | 6.1 | T1 | III | 6.1 | | 5 L | E1 | P001 IBC03 LP01 R001 | | MP19 | | |
| 2943 | TETRAHİDROFÜRÜRİL-AMİN | 3 | F1 | III | 3 | | 5 L | E1 | P001 IBC03 LP01 R001 | | MP19 | T2 | TP1 |
| 2945 | N-METİLBÜTİLAMİN | 3 | FC | II | 3 +8 | | 1 L | E2 | P001 IBC02 | | MP19 | T7 | TP1 |

| ADR tankı | | Tank taşıması için araç | Taşıma kategorisi (Tünel kısıtlama kodu) 1.1.3.6 (8.6) | Taşıma için özel hükümler | | | | Tehlike tanımlama No. | BM No. | İsim ve tanım |
|-----------|---------------------|-------------------------|--|---------------------------|-------|--------------------------------|-----------|-----------------------|--------|---|
| Tank kodu | Özel hükümler | | | Ambalajlar | Dökme | Yükleme, boşaltma ve elleçleme | Operasyon | | | |
| 4.3 | 4.3.5, 6.8.4 | 9.1.1.2 | 1.1.3.6 (8.6) | 7.2.4 | 7.3.3 | 7.5.11 | 8.5 | 5.3.2.3 | 3.1.2 | |
| (12) | (13) | (14) | (15) | (16) | (17) | (18) | (19) | (20) | (1) | (2) |
| SGAN | | AT | 3 (E) | | | | | 48 | 2925 | ALEVENİR KATI, AŞINDIRICI, ORGANİK, B.B.B. |
| SGAN | | AT | 2 (E) | V11 | | CV28 | | 46 | 2926 | ALEVENİR KATI, ZEHİRLİ, ORGANİK, B.B.B. |
| SGAN | | AT | 3 (E) | | | CV28 | | 46 | 2926 | ALEVENİR KATI, ZEHİRLİ, ORGANİK, B.B.B. |
| L10CH | TU14 TU15 TE19 TE21 | AT | 1 (C/E) | | | CV1 CV13 CV28 | S9 S14 | 668 | 2927 | ZEHİRLİ SIVI, AŞINDIRICI, ORGANİK, B.B.B. |
| L4BH | TU15 TE19 | AT | 2 (D/E) | | | CV13 CV28 | S9 S19 | 68 | 2927 | ZEHİRLİ SIVI, AŞINDIRICI, ORGANİK, B.B.B. |
| S10AH | TU14 TU15 TE19 TE21 | AT | 1 (C/E) | V10 | | CV1 CV13 CV28 | S9 S14 | 668 | 2928 | ZEHİRLİ KATI, AŞINDIRICI, ORGANİK, B.B.B. |
| SGAH L4BH | TU15 TE19 | AT | 2 (D/E) | V11 | | CV13 CV28 | S9 S19 | 68 | 2928 | ZEHİRLİ KATI, AŞINDIRICI, ORGANİK, B.B.B. |
| L10CH | TU14 TU15 TE19 TE21 | FL | 1 (C/D) | | | CV1 CV13 CV28 | S2 S9 S14 | 663 | 2929 | ZEHİRLİ SIVI, ALEVENİR, ORGANİK, B.B.B. |
| L4BH | TU15 TE19 | FL | 2 (D/E) | | | CV13 CV28 | S2 S9 S19 | 63 | 2929 | ZEHİRLİ SIVI, ALEVENİR, ORGANİK, B.B.B. |
| | | AT | 1 (C/E) | V10 | | CV1 CV13 CV28 | S9 S14 | 664 | 2930 | ZEHİRLİ KATI, ALEVENİR, ORGANİK, B.B.B. |
| SGAH L4BH | TU15 TE19 | AT | 2 (D/E) | V11 | | CV13 CV28 | S9 S19 | 64 | 2930 | ZEHİRLİ KATI, ALEVENİR, ORGANİK, B.B.B. |
| SGAH | TU15 TE19 | AT | 2 (D/E) | V11 | | CV13 CV28 | S9 S19 | 60 | 2931 | VANADİL SÜLFAT |
| LGBF | | FL | 3 (D/E) | V12 | | | S2 | 30 | 2933 | METİL 2-KLOROPROPİYONAT |
| LGBF | | FL | 3 (D/E) | V12 | | | S2 | 30 | 2934 | İZOPROPİL 2-KLOROPROPİYONAT |
| LGBF | | FL | 3 (D/E) | V12 | | | S2 | 30 | 2935 | ETİL 2-KLOROPROPİYONAT |
| L4BH | TU15 TE19 | AT | 2 (D/E) | | | CV13 CV28 | S9 S19 | 60 | 2936 | TİYOLAKTİK ASİT |
| L4BH | TU15 TE19 | AT | 2 (E) | V12 | | CV13 CV28 | S9 | 60 | 2937 | alfa-METİLBENZİL ALKOL, SIVI |
| SGAN | | AT | 2 (D/E) | V1 | | | | 40 | 2940 | 9-FOSFABİSİKLO-NONANLAR (SİKLOOKTADİEN FOSFİNLER) |
| L4BH | TU15 TE19 | AT | 2 (E) | V12 | | CV13 CV28 | S9 | 60 | 2941 | FLOROANİLİNLER |
| L4BH | TU15 TE19 | AT | 2 (E) | V12 | | CV13 CV28 | S9 | 60 | 2942 | 2-TRİFLOROMETİL-ANİLİN |
| LGBF | | FL | 3 (D/E) | V12 | | | S2 | 30 | 2943 | TETRAHİDROFÜRFÜRİL-AMİN |
| L4BH | | FL | 2 (D/E) | | | | S2 S20 | 338 | 2945 | N-METİLBÜTİLAMİN |

| BM No. | İsim ve tanım | Sınıf | Sınıflandırma Kodu | Ambalajlama grubu | Etiketler | Özel hükümler | Sınırlı ve istisnai miktarlar | | Ambalajlama | | | Portatif tanklar ve yığın konteynerler | |
|--------|--|-------|--------------------|-------------------|-----------------|---------------|-------------------------------|---------|-------------------------------|----------------------------------|--------------------------------------|--|-----------------------|
| | | | | | | | 3.4 | 3.5.1.2 | Ambalajlama talimatları 4.1.4 | Özel ambalajlama hükümleri 4.1.4 | Karışık ambalajlama hükümleri 4.1.10 | Talimatlar 4.2.5.2 7.3.2 | Özel hükümler 4.2.5.3 |
| (1) | (2) | (3a) | (3b) | 2.1.1.3 | 5.2.2 | (6) | (7a) | (7b) | (8) | (9a) | (9b) | (10) | (11) |
| 2946 | 2-AMİNO-5-DİETİL-AMINOPENTAN | 6.1 | T1 | III | 6.1 | | 5 L | E1 | P001 IBC03 LP01 R001 | | MP19 | T4 | TP1 |
| 2947 | İZOPROPİL KLOOROASETAT | 3 | F1 | III | 3 | | 5 L | E1 | P001 IBC03 LP01 R001 | | MP19 | T2 | TP1 |
| 2948 | 3-TRİFLOROMETİL-ANİLİN | 6.1 | T1 | II | 6.1 | | 100 ml | E4 | P001 IBC02 | | MP15 | T7 | TP2 |
| 2949 | SODYUM HİDROSÜLFİT, HİDRATLANMIŞ kristalleşme suyu %25'ten az olan olmayan | 8 | C6 | II | 8 | 523 | 1 kg | E2 | P002 IBC08 | B4 | MP10 | T7 | TP2 |
| 2950 | MAGNEZYUM GRANÜLLERİ, KAPLANMIŞ, tane boyutu 149 | 4.3 | W2 | III | 4.3 | | 1 kg | E1 | P410 IBC08 R001 | B4 | MP14 | T1 BK2 | TP33 |
| 2956 | 5-tert-BÜTİL-2,4,6-TRİNİTRO-m-KSİLEN (MUSK KSİLEN) | 4.1 | SR1 | III | 4.1 | 638 | 5 kg | E1 | P409 | | MP2 | | |
| 2965 | BOR TRİFLORÜR DİMETİL ETERAT | 4.3 | WFC | I | 4.3 +3 +8 | | 0 | E0 | P401 | | MP2 | T10 | TP2 TP7 |
| 2966 | TIYOGLİKOL | 6.1 | T1 | II | 6.1 | | 100 ml | E4 | P001 IBC02 | | MP15 | T7 | TP2 |
| 2967 | SÜLFAMİK ASİT | 8 | C2 | III | 8 | | 5 kg | E1 | P002 IBC08 LP02 R001 | B3 | MP10 | T1 | TP33 |
| 2968 | MANEB, KARARLILAŞTIRILMIŞ veya MANEB MÜSTAHZARI, KARARLILAŞTIRILMIŞ kendiliğinden ısınmaya karşı | 4.3 | W2 | III | 4.3 | 547 | 1 kg | E1 | P002 IBC08 R001 | B4 | MP14 | T1 | TP33 |
| 2969 | FASULYE YAĞI veya MISIR YAĞI veya MEYVA EZMESİ YAĞI veya TABAKA YAĞI | 9 | M11 | II | 9 | 141 | 5 kg | E2 | P002 IBC08 | PP34 B4 | MP10 | T3 BK1 BK2 | TP33 |
| 2977 | RADYOAKTİF MALZEME, URANYUMHEKZAFLORÜR, BÖLÜNEBİLEN | 7 | | | 7X +7E +8 | 172 | 0 | E0 | Bkz. 2.2.7 ve 4.1.9 | Bkz. 4.1.9.1.3 | | | |
| 2978 | RADYOAKTİF MALZEME, URANYUMHEKZAFLORÜR, bölünebilen olmayan veya bölünebilen hariç | 7 | | | 7X +8 | 172 317 | 0 | E0 | Bkz. 2.2.7 ve 4.1.9 | Bkz. 4.1.9.1.3 | | | |
| 2983 | ETİLEN OKSİT VE PROPİLEN OKSİT KARIŞIMI %30'dan az etilen oksit içeren | 3 | FT1 | I | 3 +6.1 | | 0 | E0 | P001 | | MP7 MP17 | T14 | TP2 TP7 |
| 2984 | HİDROJEN PEROKSİT, SULU ÇÖZELTİ hidrojen peroksit oranı %8'den fazla, ancak %20'den az (gerektiği gibi kararlılaştırılmış) | 5.1 | O1 | III | 5.1 | 65 | 5 L | E1 | P504 IBC02 R001 | PP10 B5 | MP15 | T4 | TP1 TP6 TP24 |
| 2985 | KLOROSİLANLAR, ALEVLENİR, AŞINDIRICI, B.B.B. | 3 | FC | II | 3 +8 | 548 | 0 | E0 | P010 | | MP19 | T14 | TP2 TP7 TP27 |
| 2986 | KLOROSİLANLAR, AŞINDIRICI, ALEVLENİR, B.B.B. | 8 | CF1 | II | 8 +3 | 548 | 0 | E0 | P010 | | MP15 | T14 | TP2 TP7 TP27 |
| 2987 | KLOROSİLANLAR, AŞINDIRICI, B.B.B. | 8 | C3 | II | 8 | 548 | 0 | E0 | P010 | | MP15 | T14 | TP2 TP7 TP27 |
| 2988 | KLOROSİLANLAR, SU İLE REAKSİYONA GİREN, ALEVLENİR, AŞINDIRICI, B.B.B. | 4.3 | WFC | I | 4.3 +3 +8 | 549 | 0 | E0 | P401 | RR7 | MP2 | T14 | TP2 TP7 |
| 2989 | KURŞUN FOSFİT, DİBAZİK | 4.1 | F3 | II | 4.1 | | 1 kg | E2 | P002 IBC08 | B4 | MP11 | T3 | TP33 |

| ADR tankı | | Tank taşıması için araç | Taşıma kategorisi (Tünel kısıtlama kodu) 1.1.3.6 (8.6) | Taşıma için özel hükümler | | | | Tehlike tanımlama No. | BM No. | İsim ve tanım 3.1.2 |
|--------------|------------------------------|-------------------------|--|---------------------------|-------|--------------------------------|-------------------|-----------------------|--------|--|
| Tank kodu | Özel hükümler | | | Ambalajlar | Dökme | Yükleme, boşaltma ve elleçleme | Operasyon | | | |
| 4.3 | 4.3.5, 6.8.4 | 9.1.1.2 | 1.1.3.6 (8.6) | 7.2.4 | 7.3.3 | 7.5.11 | 8.5 | 5.3.2.3 | | |
| (12) | (13) | (14) | (15) | (16) | (17) | (18) | (19) | (20) | (1) | (2) |
| L4BH | TU15 TE19 | AT | 2 (E) | V12 | | CV13 CV28 | S9 | 60 | 2946 | 2-AMİNO-5-DİETİL-AMİNOPENTAN |
| LGBF | | FL | 3 (D/E) | V12 | | | S2 | 30 | 2947 | İZOPROPİL KLOOROASETAT |
| L4BH | TU15 TE19 | AT | 2 (D/E) | | | CV13 CV28 | S9 S19 | 60 | 2948 | 3-TRİFLOROMETİL-ANİLİN |
| SGAN L4BN | | AT | 2 (E) | V11 | | | | 80 | 2949 | SODYUM HİDROSÜLFİT, HİDRATLANMIŞ kristalleşme suyu %25'ten az olan olmayan |
| SGAN | | AT | 3 (E) | V1 | VV5 | CV23 | | 423 | 2950 | MAGNEZYUM GRANÜLLERİ, KAPLANMIŞ, tane boyutu 149 mikrondan az olmayan |
| | | | 3 (D) | | | CV14 | S24 | | 2956 | 5-tert-BÜTİL-2,4,6-TRİNİTRO-m-KSİLEN (MUSK KSİLEN) |
| L10DH | TU4 TU14 TU22 TE21 TM2 | FL | 0 (B/E) | V1 | | CV23 | S2 S20 | 382 | 2965 | BOR TRİFLORÜR DİMETİL ETERAT |
| L4BH | TU15 TE19 | AT | 2 (D/E) | | | CV13 CV28 | S9 S19 | 60 | 2966 | TİYOGLİKOL |
| SGAV | | AT | 3 (E) | | VV9 | | | 80 | 2967 | SÜLFAMİK ASİT |
| SGAN | | AT | 0 (E) | V1 | VV5 | CV23 | | 423 | 2968 | MANEB, KARARLILAŞTIRILMIŞ veya MANEB MÜSTAHZARI, KARARLILAŞTIRILMIŞ |
| SGAV | | AT | 2 (E) | V11 | VV3 | | | 90 | 2969 | FASULYE YAĞI veya MISIR YAĞI veya MEYVA EZMESİ YAĞI veya TABAKA YAĞI |
| | | | 0 (C) | | | CV33 | S6 S11 S13 S21 | 78 | 2977 | RADYOAKTİF MALZEME, URANYUMHEKZAFLORÜR, BÖLÜNEBİLEN |
| | | | 0 (C) | | | CV33 | S6 S11 S13 S21 | 78 | 2978 | RADYOAKTİF MALZEME, URANYUMHEKZAFLORÜR, bölünebilen olmayan veya bölünebilen hariç |
| L10CH | TU14 TU15 TE21 | FL | 1 (C/E) | | | CV13 CV28 | S2 S22 | 336 | 2983 | ETİLEN OKSİT VE PROPİLEN OKSİT KARIŞIMI %30'dan az etilen oksit içeren |
| LGBV | TU3 TC2 TE8 TE11 TT1 | AT | 3 (E) | | | CV24 | | 50 | 2984 | HİDROJEN PEROKSİT, SULU ÇÖZELTİ hidrojen peroksit oranı %8'den fazla, ancak %20'den az (gerektiği gibi kararlılaştırılmış) |
| L4BH | | FL | 2 (D/E) | | | | S2 S20 | X338 | 2985 | KLOROSİLANLAR, ALEVLENİR, AŞINDIRICI, B.B.B. |
| L4BN | | FL | 2 (D/E) | | | | S2 | X83 | 2986 | KLOROSİLANLAR, AŞINDIRICI, ALEVLENİR, B.B.B. |
| L4BN | | AT | 2 (E) | | | | | X80 | 2987 | KLOROSİLANLAR, AŞINDIRICI, B.B.B. |
| L10DH | TU14 TU26 TE21 TM2 TM3 | FL | 0 (B/E) | V1 | | CV23 | S2 S20 | X338 | 2988 | KLOROSİLANLAR, SU İLE REAKSİYONA GİREN, ALEVLENİR, AŞINDIRICI, B.B.B. |
| SGAN | | AT | 2 (E) | V11 | | | | 40 | 2989 | KURŞUN FOSFİT, DİBAZİK |

| BM No. | İsim ve tanım | Sınıf | Sınıflandırma Kodu | Ambalajlama grubu | Etiketler | Özel hükümler | Sınırlı ve istisnai miktarlar | | Ambalajlama | | | Portatif tanklar ve yığın konteynerler | |
|--------|--|-------|--------------------|-------------------|-----------|------------------|-------------------------------|---------|-------------------------------|----------------------------|-------------------------------|--|---------------|
| | | | | | | | 3.4 | 3.5.1.2 | Ambalajlama talimatları | Özel ambalajlama hükümleri | Karışık ambalajlama hükümleri | Talimatlar | Özel hükümler |
| (1) | (2) | (3a) | (3b) | (4) | (5) | (6) | (7a) | (7b) | (8) | (9a) | (9b) | (10) | (11) |
| 2989 | KURŞUN FOSFİT, DİBAZİK | 4.1 | F3 | III | 4.1 | | 5 kg | E1 | P002 IBC08 LP02 R001 | B3 | MP11 | T1 | TP33 |
| 2990 | CAN KURTARICI ALETLER, KENDİLİĞİNDEN ŞİŞEN | 9 | M5 | | 9 | 296 635 | 0 | E0 | P905 | | | | |
| 2991 | KARBAMAT PESTİSİT, SIVI, ALEVLENİR, ZEHİRLİ, parlama noktası 23 °C'den düşük olmayan | 6.1 | TF2 | I | 6.1 +3 | 61 274 | 0 | E5 | P001 | | MP8 MP17 | T14 | TP2 TP27 |
| 2991 | KARBAMAT PESTİSİT, SIVI, ALEVLENİR, ZEHİRLİ, parlama noktası 23 °C'den düşük olmayan | 6.1 | TF2 | II | 6.1 +3 | 61 274 | 100 ml | E4 | P001 IBC02 | | MP15 | T11 | TP2 TP27 |
| 2991 | KARBAMAT PESTİSİT, SIVI, ALEVLENİR, ZEHİRLİ, parlama noktası 23 °C'den düşük olmayan | 6.1 | TF2 | III | 6.1 +3 | 61 274 | 5 L | E1 | P001 IBC03 R001 | | MP19 | T7 | TP2 TP28 |
| 2992 | KARBAMAT PESTİSİT, SIVI, ZEHİRLİ | 6.1 | T6 | I | 6.1 | 61 274 648 | 0 | E5 | P001 | | MP8 MP17 | T14 | TP2 TP27 |
| 2992 | KARBAMAT PESTİSİT, SIVI, ZEHİRLİ | 6.1 | T6 | II | 6.1 | 61 274 648 | 100 ml | E4 | P001 IBC02 | | MP15 | T11 | TP2 TP27 |
| 2992 | KARBAMAT PESTİSİT, SIVI, ZEHİRLİ | 6.1 | T6 | III | 6.1 | 61 274 648 | 5 L | E1 | P001 IBC03 LP01 R001 | | MP19 | T7 | TP2 TP28 |
| 2993 | ARSENİKAL PESTİSİT, SIVI, ZEHİRLİ, ALEVLENİR, parlama noktası 23 °C'den düşük olmayan | 6.1 | TF2 | I | 6.1 +3 | 61 274 | 0 | E5 | P001 | | MP8 MP17 | T14 | TP2 TP27 |
| 2993 | ARSENİKAL PESTİSİT, SIVI, ZEHİRLİ, ALEVLENİR, parlama noktası 23 °C'den düşük olmayan | 6.1 | TF2 | II | 6.1 +3 | 61 274 | 100 ml | E4 | P001 IBC02 | | MP15 | T11 | TP2 TP27 |
| 2993 | ARSENİKAL PESTİSİT, SIVI, ZEHİRLİ, ALEVLENİR, parlama noktası 23 °C'den düşük olmayan | 6.1 | TF2 | III | 6.1 +3 | 61 274 | 5 L | E1 | P001 IBC03 R001 | | MP19 | T7 | TP2 TP28 |
| 2994 | ARSENİKAL PESTİSİT, SIVI, ZEHİRLİ | 6.1 | T6 | I | 6.1 | 61 274 648 | 0 | E5 | P001 | | MP8 MP17 | T14 | TP2 TP27 |
| 2994 | ARSENİKAL PESTİSİT, SIVI, ZEHİRLİ | 6.1 | T6 | II | 6.1 | 61 274 648 | 100 ml | E4 | P001 IBC02 | | MP15 | T11 | TP2 TP27 |
| 2994 | ARSENİKAL PESTİSİT, SIVI, ZEHİRLİ | 6.1 | T6 | III | 6.1 | 61 274 648 | 5 L | E1 | P001 IBC03 LP01 R001 | | MP19 | T7 | TP2 TP28 |
| 2995 | ORGANOKLORİN PESTİSİT, SIVI, ZEHİRLİ, ALEVLENİR, parlama noktası 23 °C'den düşük olmayan | 6.1 | TF2 | I | 6.1 +3 | 61 274 | 0 | E5 | P001 | | MP8 MP17 | T14 | TP2 TP27 |
| 2995 | ORGANOKLORİN PESTİSİT, SIVI, ZEHİRLİ, ALEVLENİR, parlama noktası 23 °C'den düşük olmayan | 6.1 | TF2 | II | 6.1 +3 | 61 274 | 100 ml | E4 | P001 IBC02 | | MP15 | T11 | TP2 TP27 |
| 2995 | ORGANOKLORİN PESTİSİT, SIVI, ZEHİRLİ, ALEVLENİR, parlama noktası 23 °C'den düşük olmayan | 6.1 | TF2 | III | 6.1 +3 | 61 274 | 5 L | E1 | P001 IBC03 R001 | | MP19 | T7 | TP2 TP28 |
| 2996 | ORGANOKLORİN PESTİSİT, SIVI, ZEHİRLİ | 6.1 | T6 | I | 6.1 | 61 274 648 | 0 | E5 | P001 | | MP8 MP17 | T14 | TP2 TP27 |
| 2996 | ORGANOKLORİN PESTİSİT, SIVI, ZEHİRLİ | 6.1 | T6 | II | 6.1 | 61 274 648 | 100 ml | E4 | P001 IBC02 | | MP15 | T11 | TP2 TP27 |

| ADR tankı | | Tank taşınması için araç | Taşıma kategorisi (Tünel kısıtlama kodu) 1.1.3.6 (8.6) | Taşıma için özel hükümler | | | | Tehlike tanımlama No. | BM No. | İsim ve tanım |
|-----------|---------------------|--------------------------|--|---------------------------|-------|--------------------------------|-----------|-----------------------|--------|--|
| Tank kodu | Özel hükümler | | | Ambalajlar | Dökme | Yükleme, boşaltma ve elleçleme | Operasyon | | | |
| 4.3 | 4.3.5, 6.8.4 | 9.1.1.2 | 1.1.3.6 (8.6) | 7.2.4 | 7.3.3 | 7.5.11 | 8.5 | 5.3.2.3 | 3.1.2 | |
| (12) | (13) | (14) | (15) | (16) | (17) | (18) | (19) | (20) | (1) | (2) |
| SGAV | | AT | 3 (E) | | VV1 | | | 40 | 2989 | KURŞUN FOSFİT, DİBAZİK |
| | | | 3 (E) | | | | | | 2990 | CAN KURTARICI ALETLER, KENDİLİĞİNDEN ŞİŞEN |
| L10CH | TU14 TU15 TE19 TE21 | FL | 1 (C/E) | | | CV1 CV13 CV28 | S2 S9 S14 | 663 | 2991 | KARBAMAT PESTİSİT, SIVI, ALEVLENİR, ZEHİRLİ, parlama noktası 23 °C'den düşük olmayan |
| L4BH | TU15 TE19 | FL | 2 (D/E) | | | CV13 CV28 | S2 S9 S19 | 63 | 2991 | KARBAMAT PESTİSİT, SIVI, ALEVLENİR, ZEHİRLİ, parlama noktası 23 °C'den düşük olmayan |
| L4BH | TU15 TE19 | FL | 2 (D/E) | V12 | | CV13 CV28 | S2 S9 | 63 | 2991 | KARBAMAT PESTİSİT, SIVI, ALEVLENİR, ZEHİRLİ, parlama noktası 23 °C'den düşük olmayan |
| L10CH | TU14 TU15 TE19 TE21 | AT | 1 (C/E) | | | CV1 CV13 CV28 | S9 S14 | 66 | 2992 | KARBAMAT PESTİSİT, SIVI, ZEHİRLİ |
| L4BH | TU15 TE19 | AT | 2 (D/E) | | | CV13 CV28 | S9 S19 | 60 | 2992 | KARBAMAT PESTİSİT, SIVI, ZEHİRLİ |
| L4BH | TU15 TE19 | AT | 2 (E) | V12 | | CV13 CV28 | S9 | 60 | 2992 | KARBAMAT PESTİSİT, SIVI, ZEHİRLİ |
| L10CH | TU14 TU15 TE19 TE21 | FL | 1 (C/E) | | | CV1 CV13 CV28 | S2 S9 S14 | 663 | 2993 | ARSENİKAL PESTİSİT, SIVI, ZEHİRLİ, ALEVLENİR, parlama noktası 23 °C'den düşük olmayan |
| L4BH | TU15 TE19 | FL | 2 (D/E) | | | CV13 CV28 | S2 S9 S19 | 63 | 2993 | ARSENİKAL PESTİSİT, SIVI, ZEHİRLİ, ALEVLENİR, parlama noktası 23 °C'den düşük olmayan |
| L4BH | TU15 TE19 | FL | 2 (D/E) | V12 | | CV13 CV28 | S2 S9 | 63 | 2993 | ARSENİKAL PESTİSİT, SIVI, ZEHİRLİ, ALEVLENİR, parlama noktası 23 °C'den düşük olmayan |
| L10CH | TU14 TU15 TE19 TE21 | AT | 1 (C/E) | | | CV1 CV13 CV28 | S9 S14 | 66 | 2994 | ARSENİKAL PESTİSİT, SIVI, ZEHİRLİ |
| L4BH | TU15 TE19 | AT | 2 (D/E) | | | CV13 CV28 | S9 S19 | 60 | 2994 | ARSENİKAL PESTİSİT, SIVI, ZEHİRLİ |
| L4BH | TU15 TE19 | AT | 2 (E) | V12 | | CV13 CV28 | S9 | 60 | 2994 | ARSENİKAL PESTİSİT, SIVI, ZEHİRLİ |
| L10CH | TU14 TU15 TE19 TE21 | FL | 1 (C/E) | | | CV1 CV13 CV28 | S2 S9 S14 | 663 | 2995 | ORGANOKLORİN PESTİSİT, SIVI, ZEHİRLİ, ALEVLENİR, parlama noktası 23 °C'den düşük olmayan |
| L4BH | TU15 TE19 | FL | 2 (D/E) | | | CV13 CV28 | S2 S9 S19 | 63 | 2995 | ORGANOKLORİN PESTİSİT, SIVI, ZEHİRLİ, ALEVLENİR, parlama noktası 23 °C'den düşük olmayan |
| L4BH | TU15 TE19 | FL | 2 (D/E) | V12 | | CV13 CV28 | S2 S9 | 63 | 2995 | ORGANOKLORİN PESTİSİT, SIVI, ZEHİRLİ, ALEVLENİR, parlama noktası 23 °C'den düşük olmayan |
| L10CH | TU14 TU15 TE19 TE21 | AT | 1 (C/E) | | | CV1 CV13 CV28 | S9 S14 | 66 | 2996 | ORGANOKLORİN PESTİSİT, SIVI, ZEHİRLİ |
| L4BH | TU15 TE19 | AT | 2 (D/E) | | | CV13 CV28 | S9 S19 | 60 | 2996 | ORGANOKLORİN PESTİSİT, SIVI, ZEHİRLİ |

| BM No. | İsim ve tanım | Sınıf | Sınıflandırma Kodu | Ambalajlama grubu | Etiketler | Özel hükümler | Sınırlı ve istisnai miktarlar | | Ambalajlama | | | Portatif tanklar ve yığın konteynerler | |
|--------|--|-------|--------------------|-------------------|-----------|------------------|-------------------------------|---------|-------------------------------|----------------------------|-------------------------------|--|---------------|
| | | | | | | | 3.4 | 3.5.1.2 | Ambalajlama talimatları | Özel ambalajlama hükümleri | Karışık ambalajlama hükümleri | Talimatlar | Özel hükümler |
| (1) | (2) | (3a) | (3b) | (4) | (5) | (6) | (7a) | (7b) | (8) | (9a) | (9b) | (10) | (11) |
| 2996 | ORGANOKLORİN PESTİSİT, SIVI, ZEHİRLİ | 6.1 | T6 | III | 6.1 | 61 274 648 | 5 L | E1 | P001 IBC03 LP01 R001 | | MP19 | T7 | TP2 TP28 |
| 2997 | TRİANZİN PESTİSİT, SIVI, ZEHİRLİ, ALEVLENİR, parlama noktası 23 °C'den düşük olmayan | 6.1 | TF2 | I | 6.1 +3 | 61 274 | 0 | E5 | P001 | | MP8 MP17 | T14 | TP2 TP27 |
| 2997 | TRİANZİN PESTİSİT, SIVI, ZEHİRLİ, ALEVLENİR, parlama noktası 23 °C'den düşük olmayan | 6.1 | TF2 | II | 6.1 +3 | 61 274 | 100 ml | E4 | P001 IBC02 | | MP15 | T11 | TP2 TP27 |
| 2997 | TRİANZİN PESTİSİT, SIVI, ZEHİRLİ, ALEVLENİR, parlama noktası 23 °C'den düşük olmayan | 6.1 | TF2 | III | 6.1 +3 | 61 274 | 5 L | E1 | P001 IBC03 R001 | | MP19 | T7 | TP2 TP28 |
| 2998 | TRİAZİN PESTİSİT, SIVI, ZEHİRLİ | 6.1 | T6 | I | 6.1 | 61 274 648 | 0 | E5 | P001 | | MP8 MP17 | T14 | TP2 TP27 |
| 2998 | TRİAZİN PESTİSİT, SIVI, ZEHİRLİ | 6.1 | T6 | II | 6.1 | 61 274 648 | 100 ml | E4 | P001 IBC02 | | MP15 | T11 | TP2 TP27 |
| 2998 | TRİAZİN PESTİSİT, SIVI, ZEHİRLİ | 6.1 | T6 | III | 6.1 | 61 274 648 | 5 L | E1 | P001 IBC03 LP01 R001 | | MP19 | T7 | TP2 TP28 |
| 3005 | TİYOKARBAMAT PESTİSİT, SIVI, ZEHİRLİ, ALEVLENİR, parlama noktası 23 °C'den düşük olmayan | 6.1 | TF2 | I | 6.1 +3 | 61 274 | 0 | E5 | P001 | | MP8 MP17 | T14 | TP2 |
| 3005 | TİYOKARBAMAT PESTİSİT, SIVI, ZEHİRLİ, ALEVLENİR, parlama noktası 23 °C'den düşük olmayan | 6.1 | TF2 | II | 6.1 +3 | 61 274 | 100 ml | E4 | P001 IBC02 | | MP15 | T11 | TP2 TP27 |
| 3005 | TİYOKARBAMAT PESTİSİT, SIVI, ZEHİRLİ, ALEVLENİR, parlama noktası 23 °C'den düşük olmayan | 6.1 | TF2 | III | 6.1 +3 | 61 274 | 5 L | E1 | P001 IBC03 R001 | | MP19 | T7 | TP2 TP28 |
| 3006 | TİYOKARBAMAT PESTİSİT, SIVI, ZEHİRLİ | 6.1 | T6 | I | 6.1 | 61 274 648 | 0 | E5 | P001 | | MP8 MP17 | T14 | TP2 |
| 3006 | TİYOKARBAMAT PESTİSİT, SIVI, ZEHİRLİ | 6.1 | T6 | II | 6.1 | 61 274 648 | 100 ml | E4 | P001 IBC02 | | MP15 | T11 | TP2 TP27 |
| 3006 | TİYOKARBAMAT PESTİSİT, SIVI, ZEHİRLİ | 6.1 | T6 | III | 6.1 | 61 274 648 | 5 L | E1 | P001 IBC03 LP01 R001 | | MP19 | T7 | TP2 TP28 |
| 3009 | BAKIR ESASLI PESTİSİT, SIVI, ZEHİRLİ, ALEVLENİR, parlama noktası 23 °C'den düşük olmayan | 6.1 | TF2 | I | 6.1 +3 | 61 274 | 0 | E5 | P001 | | MP8 MP17 | T14 | TP2 TP27 |
| 3009 | BAKIR ESASLI PESTİSİT, SIVI, ZEHİRLİ, ALEVLENİR, parlama noktası 23 °C'den düşük olmayan | 6.1 | TF2 | II | 6.1 +3 | 61 274 | 100 ml | E4 | P001 IBC02 | | MP15 | T11 | TP2 TP27 |
| 3009 | BAKIR ESASLI PESTİSİT, SIVI, ZEHİRLİ, parlama noktası 23 °C'den düşük olmayan | 6.1 | TF2 | III | 6.1 +3 | 61 274 | 5 L | E1 | P001 IBC03 R001 | | MP19 | T7 | TP2 TP28 |
| 3010 | BAKIR ESASLI PESTİSİT, SIVI, ZEHİRLİ | 6.1 | T6 | I | 6.1 | 61 274 648 | 0 | E5 | P001 | | MP8 MP17 | T14 | TP2 TP27 |
| 3010 | BAKIR ESASLI PESTİSİT, SIVI, ZEHİRLİ | 6.1 | T6 | II | 6.1 | 61 274 648 | 100 ml | E4 | P001 IBC02 | | MP15 | T11 | TP2 TP27 |
| 3010 | BAKIR ESASLI PESTİSİT, SIVI, ZEHİRLİ | 6.1 | T6 | III | 6.1 | 61 274 648 | 5 L | E1 | P001 IBC03 LP01 R001 | | MP19 | T7 | TP2 TP28 |

| ADR tankı | | Tank taşıması için araç | Taşıma kategorisi (Tünel kısıtlama kodu) 1.1.3.6 (8.6) | Taşıma için özel hükümler | | | | Tehlike tanımlama No. | BM No. | İsim ve tanım |
|-----------|------------------------|-------------------------|--|---------------------------|-------|--------------------------------|-----------|-----------------------|--------|--|
| Tank kodu | Özel hükümler | | | Ambalajlar | Dökme | Yükleme, boşaltma ve elleçleme | Operasyon | | | |
| 4.3 | 4.3.5, 6.8.4 | 9.1.1.2 | 1.1.3.6 (8.6) | 7.2.4 | 7.3.3 | 7.5.11 | 8.5 | 5.3.2.3 | 3.1.2 | |
| (12) | (13) | (14) | (15) | (16) | (17) | (18) | (19) | (20) | (1) | (2) |
| L4BH | TU15 TE19 | AT | 2 (E) | V12 | | CV13 CV28 | S9 | 60 | 2996 | ORGANOKLORİN PESTİSİT, SIVI, ZEHİRLİ |
| L10CH | TU14 TU15 TE19 TE21 | FL | 1 (C/E) | | | CV1 CV13 CV28 | S2 S9 S14 | 663 | 2997 | TRIANZİN PESTİSİT, SIVI, ZEHİRLİ, ALEVLENİR, parlama noktası 23 °C'den düşük olmayan |
| L4BH | TU15 TE19 | FL | 2 (D/E) | | | CV13 CV28 | S2 S9 S19 | 63 | 2997 | TRIANZİN PESTİSİT, SIVI, ZEHİRLİ, ALEVLENİR, parlama noktası 23 °C'den düşük olmayan |
| L4BH | TU15 TE19 | FL | 2 (D/E) | V12 | | CV13 CV28 | S2 S9 | 63 | 2997 | TRIANZİN PESTİSİT, SIVI, ZEHİRLİ, ALEVLENİR, parlama noktası 23 °C'den düşük olmayan |
| L10CH | TU14 TU15 TE19 TE21 | AT | 1 (C/E) | | | CV1 CV13 CV28 | S9 S14 | 66 | 2998 | TRIAZİN PESTİSİT, SIVI, ZEHİRLİ |
| L4BH | TU15 TE19 | AT | 2 (D/E) | | | CV13 CV28 | S9 S19 | 60 | 2998 | TRIAZİN PESTİSİT, SIVI, ZEHİRLİ |
| L4BH | TU15 TE19 | AT | 2 (E) | V12 | | CV13 CV28 | S9 | 60 | 2998 | TRIAZİN PESTİSİT, SIVI, ZEHİRLİ |
| L10CH | TU14 TU15 TE19 TE21 | FL | 1 (C/E) | | | CV1 CV13 CV28 | S2 S9 S14 | 663 | 3005 | TİYOKARBAMAT PESTİSİT, SIVI, ZEHİRLİ, ALEVLENİR, parlama noktası 23 °C'den düşük olmayan |
| L4BH | TU15 TE19 | FL | 2 (D/E) | | | CV13 CV28 | S2 S9 S19 | 63 | 3005 | TİYOKARBAMAT PESTİSİT, SIVI, ZEHİRLİ, ALEVLENİR, parlama noktası 23 °C'den düşük olmayan |
| L4BH | TU15 TE19 | FL | 2 (D/E) | V12 | | CV13 CV28 | S2 S9 | 63 | 3005 | TİYOKARBAMAT PESTİSİT, SIVI, ZEHİRLİ, ALEVLENİR, parlama noktası 23 °C'den düşük olmayan |
| L10CH | TU14 TU15 TE19 TE21 | AT | 1 (C/E) | | | CV1 CV13 CV28 | S9 S14 | 66 | 3006 | TİYOKARBAMAT PESTİSİT, SIVI, ZEHİRLİ |
| L4BH | TU15 TE19 | AT | 2 (D/E) | | | CV13 CV28 | S9 S19 | 60 | 3006 | TİYOKARBAMAT PESTİSİT, SIVI, ZEHİRLİ |
| L4BH | TU15 TE19 | AT | 2 (E) | V12 | | CV13 CV28 | S9 | 60 | 3006 | TİYOKARBAMAT PESTİSİT, SIVI, ZEHİRLİ |
| L10CH | TU14 TU15 TE19 TE21 | FL | 1 (C/E) | | | CV1 CV13 CV28 | S2 S9 S14 | 663 | 3009 | BAKİR ESASLI PESTİSİT, SIVI, ZEHİRLİ, ALEVLENİR, parlama noktası 23 °C'den düşük olmayan |
| L4BH | TU15 TE19 | FL | 2 (D/E) | | | CV13 CV28 | S2 S9 S19 | 63 | 3009 | BAKİR ESASLI PESTİSİT, SIVI, ZEHİRLİ, ALEVLENİR, parlama noktası 23 °C'den düşük olmayan |
| L4BH | TU15 TE19 | FL | 2 (D/E) | V12 | | CV13 CV28 | S2 S9 | 63 | 3009 | BAKİR ESASLI PESTİSİT, SIVI, ZEHİRLİ, ALEVLENİR, parlama noktası 23 °C'den düşük olmayan |
| L10CH | TU14 TU15 TE19 TE21 | AT | 1 (C/E) | | | CV1 CV13 CV28 | S9 S14 | 66 | 3010 | BAKİR ESASLI PESTİSİT, SIVI, ZEHİRLİ |
| L4BH | TU15 TE19 | AT | 2 (D/E) | | | CV13 CV28 | S9 S19 | 60 | 3010 | BAKİR ESASLI PESTİSİT, SIVI, ZEHİRLİ |
| L4BH | TU15 TE19 | AT | 2 (E) | V12 | | CV13 CV28 | S9 | 60 | 3010 | BAKİR ESASLI PESTİSİT, SIVI, ZEHİRLİ |

| BM No. | İsim ve tanım | Sınıf | Sınıflandırma Kodu | Ambalajlama grubu | Etiketler | Özel hükümler | Sınırlı ve istisnai miktarlar | | Ambalajlama | | | Portatif tanklar ve yığın konteynerler | |
|--------|--|-------|--------------------|-------------------|-----------|------------------|-------------------------------|---------|-------------------------------|----------------------------------|--------------------------------------|--|-----------------------|
| | | | | | | | 3.4 | 3.5.1.2 | Ambalajlama talimatları 4.1.4 | Özel ambalajlama hükümleri 4.1.4 | Karışık ambalajlama hükümleri 4.1.10 | Talimatlar 4.2.5.2 7.3.2 | Özel hükümler 4.2.5.3 |
| (1) | (2) | (3a) | (3b) | (4) | (5) | (6) | (7a) | (7b) | (8) | (9a) | (9b) | (10) | (11) |
| 3011 | CİVA ESASLI PESTİSİT, SIVI, ZEHİRLİ, ALEVLENİR, parlama noktası 23 °C'den düşük olmayan | 6.1 | TF2 | I | 6.1 +3 | 61 274 | 0 | E5 | P001 | | MP8 MP17 | T14 | TP2 TP27 |
| 3011 | CİVA ESASLI PESTİSİT, SIVI, ZEHİRLİ, ALEVLENİR, parlama noktası 23 °C'den düşük olmayan | 6.1 | TF2 | II | 6.1 +3 | 61 274 | 100 ml | E4 | P001 IBC02 | | MP15 | T11 | TP2 TP27 |
| 3011 | CİVA ESASLI PESTİSİT, SIVI, ZEHİRLİ, ALEVLENİR, parlama noktası 23 °C'den düşük olmayan | 6.1 | TF2 | III | 6.1 +3 | 61 274 | 5 L | E1 | P001 IBC03 R001 | | MP19 | T7 | TP2 TP28 |
| 3012 | CİVA ESASLI PESTİSİT, SIVI, ZEHİRLİ | 6.1 | T6 | I | 6.1 | 61 274 648 | 0 | E5 | P001 | | MP8 MP17 | T14 | TP2 TP27 |
| 3012 | CİVA ESASLI PESTİSİT, SIVI, ZEHİRLİ | 6.1 | T6 | II | 6.1 | 61 274 648 | 100 ml | E4 | P001 IBC02 | | MP15 | T11 | TP2 TP27 |
| 3012 | CİVA ESASLI PESTİSİT, SIVI, ZEHİRLİ | 6.1 | T6 | III | 6.1 | 61 274 648 | 5 L | E1 | P001 IBC03 LP01 R001 | | MP19 | T7 | TP2 TP28 |
| 3013 | İKAMELİ NİTROFENOL PESTİSİT, SIVI, ZEHİRLİ, ALEVLENİR, parlama noktası 23 °C'den düşük olmayan | 6.1 | TF2 | I | 6.1 +3 | 61 274 | 0 | E5 | P001 | | MP8 MP17 | T14 | TP2 TP27 |
| 3013 | İKAMELİ NİTROFENOL PESTİSİT, SIVI, ZEHİRLİ, ALEVLENİR, parlama noktası 23 °C'den düşük olmayan | 6.1 | TF2 | II | 6.1 +3 | 61 274 | 100 ml | E4 | P001 IBC02 | | MP15 | T11 | TP2 TP27 |
| 3013 | İKAMELİ NİTROFENOL PESTİSİT, SIVI, ZEHİRLİ, ALEVLENİR, parlama noktası 23 °C'den düşük olmayan | 6.1 | TF2 | III | 6.1 +3 | 61 274 | 5 L | E1 | P001 IBC03 R001 | | MP19 | T7 | TP2 TP28 |
| 3014 | İKAMELİ NİTROFENOL PESTİSİT, SIVI, ZEHİRLİ | 6.1 | T6 | I | 6.1 | 61 274 648 | 0 | E5 | P001 | | MP8 MP17 | T14 | TP2 TP27 |
| 3014 | İKAMELİ NİTROFENOL PESTİSİT, SIVI, ZEHİRLİ | 6.1 | T6 | II | 6.1 | 61 274 648 | 100 ml | E4 | P001 IBC02 | | MP15 | T11 | TP2 TP27 |
| 3014 | İKAMELİ NİTROFENOL PESTİSİT, SIVI, ZEHİRLİ | 6.1 | T6 | III | 6.1 | 61 274 648 | 5 L | E1 | P001 IBC03 LP01 R001 | | MP19 | T7 | TP2 TP28 |
| 3015 | BİPİRİDİLYUM PESTİSİT, SIVI, ZEHİRLİ, ALEVLENİR, parlama noktası 23 °C'den düşük olmayan | 6.1 | TF2 | I | 6.1 +3 | 61 274 | 0 | E5 | P001 | | MP8 MP17 | T14 | TP2 TP27 |
| 3015 | BİPİRİDİLYUM PESTİSİT, SIVI, ZEHİRLİ, ALEVLENİR, parlama noktası 23 °C'den düşük olmayan | 6.1 | TF2 | II | 6.1 +3 | 61 274 | 100 ml | E4 | P001 IBC02 | | MP15 | T11 | TP2 TP27 |
| 3015 | BİPİRİDİLYUM PESTİSİT, SIVI, ZEHİRLİ, ALEVLENİR, parlama noktası 23 °C'den düşük olmayan | 6.1 | TF2 | III | 6.1 +3 | 61 274 | 5 L | E1 | P001 IBC03 R001 | | MP19 | T7 | TP2 TP28 |
| 3016 | BİPİRİDİLYUM PESTİSİT, SIVI, ZEHİRLİ | 6.1 | T6 | I | 6.1 | 61 274 648 | 0 | E5 | P001 | | MP8 MP17 | T14 | TP2 TP27 |
| 3016 | BİPİRİDİLYUM PESTİSİT, SIVI, ZEHİRLİ | 6.1 | T6 | II | 6.1 | 61 274 648 | 100 ml | E4 | P001 IBC02 | | MP15 | T11 | TP2 TP27 |
| 3016 | BİPİRİDİLYUM PESTİSİT, SIVI, ZEHİRLİ | 6.1 | T6 | III | 6.1 | 61 274 648 | 5 L | E1 | P001 IBC03 LP01 R001 | | MP19 | T7 | TP2 TP28 |

| ADR tankı | | Tank taşıması için araç | Taşıma kategorisi (Tünel kısıtlama kodu) 1.1.3.6 (8.6) | Taşıma için özel hükümler | | | | Tehlike tanımlama No. | BM No. | İsim ve tanım 3.1.2 |
|-----------|---------------------|-------------------------|--|---------------------------|-------|--------------------------------|-----------|-----------------------|--------|--|
| Tank kodu | Özel hükümler | | | Ambalajlar | Dökme | Yükleme, boşaltma ve elleçleme | Operasyon | | | |
| 4.3 | 4.3.5, 6.8.4 | 9.1.1.2 | 1.1.3.6 (8.6) | 7.2.4 | 7.3.3 | 7.5.11 | 8.5 | 5.3.2.3 | (1) | (2) |
| (12) | (13) | (14) | (15) | (16) | (17) | (18) | (19) | (20) | (1) | (2) |
| L10CH | TU14 TU15 TE19 TE21 | FL | 1 (C/E) | | | CV1 CV13 CV28 | S2 S9 S14 | 663 | 3011 | CİVA ESASLI PESTİSİT, SIVI, ZEHİRLİ, ALEVLENİR, parlama noktası 23 °C'den düşük olmayan |
| L4BH | TU15 TE19 | FL | 2 (D/E) | | | CV13 CV28 | S2 S9 S19 | 63 | 3011 | CİVA ESASLI PESTİSİT, SIVI, ZEHİRLİ, ALEVLENİR, parlama noktası 23 °C'den düşük olmayan |
| L4BH | TU15 TE19 | FL | 2 (D/E) | V12 | | CV13 CV28 | S2 S9 | 63 | 3011 | CİVA ESASLI PESTİSİT, SIVI, ZEHİRLİ, ALEVLENİR, parlama noktası 23 °C'den düşük olmayan |
| L10CH | TU14 TU15 TE19 TE21 | AT | 1 (C/E) | | | CV1 CV13 CV28 | S9 S14 | 66 | 3012 | CİVA ESASLI PESTİSİT, SIVI, ZEHİRLİ |
| L4BH | TU15 TE19 | AT | 2 (D/E) | | | CV13 CV28 | S9 S19 | 60 | 3012 | CİVA ESASLI PESTİSİT, SIVI, ZEHİRLİ |
| L4BH | TU15 TE19 | AT | 2 (E) | V12 | | CV13 CV28 | S9 | 60 | 3012 | CİVA ESASLI PESTİSİT, SIVI, ZEHİRLİ |
| L10CH | TU14 TU15 TE19 TE21 | FL | 1 (C/E) | | | CV1 CV13 CV28 | S2 S9 S14 | 663 | 3013 | İKAMELİ NİTROFENOL PESTİSİT, SIVI, ZEHİRLİ, ALEVLENİR, parlama noktası 23 °C'den düşük olmayan |
| L4BH | TU15 TE19 | FL | 2 (D/E) | | | CV13 CV28 | S2 S9 S19 | 63 | 3013 | İKAMELİ NİTROFENOL PESTİSİT, SIVI, ZEHİRLİ, ALEVLENİR, parlama noktası 23 °C'den düşük olmayan |
| L4BH | TU15 TE19 | FL | 2 (D/E) | V12 | | CV13 CV28 | S2 S9 | 63 | 3013 | İKAMELİ NİTROFENOL PESTİSİT, SIVI, ZEHİRLİ, ALEVLENİR, parlama noktası 23 °C'den düşük olmayan |
| L10CH | TU14 TU15 TE19 TE21 | AT | 1 (C/E) | | | CV1 CV13 CV28 | S9 S14 | 66 | 3014 | İKAMELİ NİTROFENOL PESTİSİT, SIVI, ZEHİRLİ |
| L4BH | TU15 TE19 | AT | 2 (D/E) | | | CV13 CV28 | S9 S19 | 60 | 3014 | İKAMELİ NİTROFENOL PESTİSİT, SIVI, ZEHİRLİ |
| L4BH | TU15 TE19 | AT | 2 (E) | V12 | | CV13 CV28 | S9 | 60 | 3014 | İKAMELİ NİTROFENOL PESTİSİT, SIVI, ZEHİRLİ |
| L10CH | TU14 TU15 TE19 TE21 | FL | 1 (C/E) | | | CV1 CV13 CV28 | S2 S9 S14 | 663 | 3015 | BİPİRİDİLYUM PESTİSİT, SIVI, ZEHİRLİ, ALEVLENİR, parlama noktası 23 °C'den düşük olmayan |
| L4BH | TU15 TE19 | FL | 2 (D/E) | | | CV13 CV28 | S2 S9 S19 | 63 | 3015 | BİPİRİDİLYUM PESTİSİT, SIVI, ZEHİRLİ, ALEVLENİR, parlama noktası 23 °C'den düşük olmayan |
| L4BH | TU15 TE19 | FL | 2 (D/E) | V12 | | CV13 CV28 | S2 S9 | 63 | 3015 | BİPİRİDİLYUM PESTİSİT, SIVI, ZEHİRLİ, ALEVLENİR, parlama noktası 23 °C'den düşük olmayan |
| L10CH | TU14 TU15 TE19 TE21 | AT | 1 (C/E) | | | CV1 CV13 CV28 | S9 S14 | 66 | 3016 | BİPİRİDİLYUM PESTİSİT, SIVI, ZEHİRLİ |
| L4BH | TU15 TE19 | AT | 2 (D/E) | | | CV13 CV28 | S9 S19 | 60 | 3016 | BİPİRİDİLYUM PESTİSİT, SIVI, ZEHİRLİ |
| L4BH | TU15 TE19 | AT | 2 (E) | V12 | | CV13 CV28 | S9 | 60 | 3016 | BİPİRİDİLYUM PESTİSİT, SIVI, ZEHİRLİ |

| BM No. | İsim ve tanım | Sınıf | Sınıflandırma Kodu | Ambalajlama grubu | Etiketler | Özel hükümler | Sınırlı ve istisnai miktarlar | | Ambalajlama | | | Portatif tanklar ve yığın konteynerler | |
|--------|---|-------|--------------------|-------------------|-----------|------------------|-------------------------------|---------|-------------------------------|----------------------------|-------------------------------|--|---------------|
| | | | | | | | 3.4 | 3.5.1.2 | Ambalajlama talimatları | Özel ambalajlama hükümleri | Karışık ambalajlama hükümleri | Talimatlar | Özel hükümler |
| (1) | (2) | (3a) | (3b) | (4) | (5) | (6) | (7a) | (7b) | (8) | (9a) | (9b) | (10) | (11) |
| 3017 | ORGANOFOSFOR PESTİSİT, SIVI, ZEHİRLİ, ALEVLENİR, parlama noktası 23 °C'den düşük olmayan | 6.1 | TF2 | I | 6.1 +3 | 61 274 | 0 | E5 | P001 | | MP8 MP17 | T14 | TP2 TP27 |
| 3017 | ORGANOFOSFOR PESTİSİT, SIVI, ZEHİRLİ, ALEVLENİR, parlama noktası 23 °C'den düşük olmayan | 6.1 | TF2 | II | 6.1 +3 | 61 274 | 100 ml | E4 | P001 IBC02 | | MP15 | T11 | TP2 TP27 |
| 3017 | ORGANOFOSFOR PESTİSİT, SIVI, ZEHİRLİ, ALEVLENİR, parlama noktası 23 °C'den düşük olmayan | 6.1 | TF2 | III | 6.1 +3 | 61 274 | 5 L | E1 | P001 IBC03 R001 | | MP19 | T7 | TP2 TP28 |
| 3018 | ORGANOFOSFOR PESTİSİT, SIVI, ZEHİRLİ | 6.1 | T6 | I | 6.1 | 61 274 648 | 0 | E5 | P001 | | MP8 MP17 | T14 | TP2 TP27 |
| 3018 | ORGANOFOSFOR PESTİSİT, SIVI, ZEHİRLİ | 6.1 | T6 | II | 6.1 | 61 274 648 | 100 ml | E4 | P001 IBC02 | | MP15 | T11 | TP2 TP27 |
| 3018 | ORGANOFOSFOR PESTİSİT, SIVI, ZEHİRLİ | 6.1 | T6 | III | 6.1 | 61 274 648 | 5 L | E1 | P001 IBC03 LP01 R001 | | MP19 | T7 | TP2 TP28 |
| 3019 | ORGANOTİN PESTİSİT, SIVI, ZEHİRLİ, ALEVLENİR, parlama noktası 23 °C'den düşük olmayan | 6.1 | TF2 | I | 6.1 +3 | 61 274 | 0 | E5 | P001 | | MP8 MP17 | T14 | TP2 TP27 |
| 3019 | ORGANOTİN PESTİSİT, SIVI, ZEHİRLİ, ALEVLENİR, parlama noktası 23 °C'den düşük olmayan | 6.1 | TF2 | II | 6.1 +3 | 61 274 | 100 ml | E4 | P001 IBC02 | | MP15 | T11 | TP2 TP27 |
| 3019 | ORGANOTİN PESTİSİT, SIVI, ZEHİRLİ, ALEVLENİR, parlama noktası 23 °C'den düşük olmayan | 6.1 | TF2 | III | 6.1 +3 | 61 274 | 5 L | E1 | P001 IBC03 R001 | | MP19 | T7 | TP2 TP28 |
| 3020 | ORGANOTİN PESTİSİT, SIVI, ZEHİRLİ | 6.1 | T6 | I | 6.1 | 61 274 648 | 0 | E5 | P001 | | MP8 MP17 | T14 | TP2 TP27 |
| 3020 | ORGANOTİN PESTİSİT, SIVI, ZEHİRLİ | 6.1 | T6 | II | 6.1 | 61 274 648 | 100 ml | E4 | P001 IBC02 | | MP15 | T11 | TP2 TP27 |
| 3020 | ORGANOTİN PESTİSİT, SIVI, ZEHİRLİ | 6.1 | T6 | III | 6.1 | 61 274 648 | 5 L | E1 | P001 IBC03 LP01 R001 | | MP19 | T7 | TP2 TP28 |
| 3021 | PESTİSİT, SIVI, ALEVLENİR, ZEHİRLİ, B.B.B., parlama noktası 23 °C'den düşük olan | 3 | FT2 | I | 3 +6.1 | 61 274 | 0 | E0 | P001 | | MP7 MP17 | T14 | TP2 TP27 |
| 3021 | PESTİSİT, SIVI, ALEVLENİR, ZEHİRLİ, B.B.B., parlama noktası 23 °C'den düşük olan | 3 | FT2 | II | 3 +6.1 | 61 274 | 1 L | E2 | P001 IBC02 R001 | | MP19 | T11 | TP2 TP27 |
| 3022 | 1,2-BÜTİLEN OKSİT, KARARLILAŞTIRILMIŞ | 3 | F1 | II | 3 | | 1 L | E2 | P001 IBC02 R001 | | MP19 | T4 | TP1 |
| 3023 | 2-METİL-2-HEPTANTİYOL | 6.1 | TF1 | I | 6.1 +3 | 354 | 0 | E0 | P602 | | MP8 MP17 | T20 | TP2 TP35 |
| 3024 | KUMARİN TÜREVLİ PESTİSİT, SIVI, ALEVLENİR, ZEHİRLİ, parlama noktası 23 °C'den düşük olan | 3 | FT2 | I | 3 +6.1 | 61 274 | 0 | E0 | P001 | | MP7 MP17 | T14 | TP2 TP27 |
| 3024 | KUMARİN TÜREVLİ PESTİSİT, SIVI, ALEVLENİR, ZEHİRLİ, parlama noktası 23 °C'den düşük olan | 3 | FT2 | II | 3 +6.1 | 61 274 | 1 L | E2 | P001 IBC02 R001 | | MP19 | T11 | TP2 TP27 |
| 3025 | KUMARİN TÜREVLİ PESTİSİT, ALEVLENİR, SIVI, ZEHİRLİ, parlama noktası 23 °C'den düşük olmayan | 6.1 | TF2 | I | 6.1 +3 | 61 274 | 0 | E5 | P001 | | MP8 MP17 | T14 | TP2 TP27 |

| ADR tankı | | Tank taşınması için araç | Taşıma kategorisi (Tünel kısıtlama kodu) 1.1.3.6 (8.6) | Taşıma için özel hükümler | | | | Tehlike tanımlama No. | BM No. | İsim ve tanım 3.1.2 |
|-----------|---------------------|--------------------------|--|---------------------------|-------|--------------------------------|-----------|-----------------------|--------|---|
| Tank kodu | Özel hükümler | | | Ambalajlar | Dökme | Yükleme, boşaltma ve elleçleme | Operasyon | | | |
| 4.3 | 4.3.5, 6.8.4 | 9.1.1.2 | 1.1.3.6 (8.6) | 7.2.4 | 7.3.3 | 7.5.11 | 8.5 | 5.3.2.3 | | |
| (12) | (13) | (14) | (15) | (16) | (17) | (18) | (19) | (20) | (1) | (2) |
| L10CH | TU14 TU15 TE19 TE21 | FL | 1 (C/E) | | | CV1 CV13 CV28 | S2 S9 S14 | 663 | 3017 | ORGANOFOSFOR PESTİSİT, SIVI, ZEHİRLİ, ALEVLENİR, parlama noktası 23 °C'den düşük olmayan |
| L4BH | TU15 TE19 | FL | 2 (D/E) | | | CV13 CV28 | S2 S9 S19 | 63 | 3017 | ORGANOFOSFOR PESTİSİT, SIVI, ZEHİRLİ, ALEVLENİR, parlama noktası 23 °C'den düşük olmayan |
| L4BH | TU15 TE19 | FL | 2 (D/E) | V12 | | CV13 CV28 | S2 S9 | 63 | 3017 | ORGANOFOSFOR PESTİSİT, SIVI, ZEHİRLİ, ALEVLENİR, parlama noktası 23 °C'den düşük olmayan |
| L10CH | TU14 TU15 TE19 TE21 | AT | 1 (C/E) | | | CV1 CV13 CV28 | S9 S14 | 66 | 3018 | ORGANOFOSFOR PESTİSİT, SIVI, ZEHİRLİ |
| L4BH | TU15 TE19 | AT | 2 (D/E) | | | CV13 CV28 | S9 S19 | 60 | 3018 | ORGANOFOSFOR PESTİSİT, SIVI, ZEHİRLİ |
| L4BH | TU15 TE19 | AT | 2 (E) | V12 | | CV13 CV28 | S9 | 60 | 3018 | ORGANOFOSFOR PESTİSİT, SIVI, ZEHİRLİ |
| L10CH | TU14 TU15 TE19 TE21 | FL | 1 (C/E) | | | CV1 CV13 CV28 | S2 S9 S14 | 663 | 3019 | ORGANOTİN PESTİSİT, SIVI, ZEHİRLİ, ALEVLENİR, parlama noktası 23 °C'den düşük olmayan |
| L4BH | TU15 TE19 | FL | 2 (D/E) | | | CV13 CV28 | S2 S9 S19 | 63 | 3019 | ORGANOTİN PESTİSİT, SIVI, ZEHİRLİ, ALEVLENİR, parlama noktası 23 °C'den düşük olmayan |
| L4BH | TU15 TE19 | FL | 2 (D/E) | V12 | | CV13 CV28 | S2 S9 | 63 | 3019 | ORGANOTİN PESTİSİT, SIVI, ZEHİRLİ, ALEVLENİR, parlama noktası 23 °C'den düşük olmayan |
| L10CH | TU14 TU15 TE19 TE21 | AT | 1 (C/E) | | | CV1 CV13 CV28 | S9 S14 | 66 | 3020 | ORGANOTİN PESTİSİT, SIVI, ZEHİRLİ |
| L4BH | TU15 TE19 | AT | 2 (D/E) | | | CV13 CV28 | S9 S19 | 60 | 3020 | ORGANOTİN PESTİSİT, SIVI, ZEHİRLİ |
| L4BH | TU15 TE19 | AT | 2 (E) | V12 | | CV13 CV28 | S9 | 60 | 3020 | ORGANOTİN PESTİSİT, SIVI, ZEHİRLİ |
| L10CH | TU14 TU15 TE21 | FL | 1 (C/E) | | | CV13 CV28 | S2 S22 | 336 | 3021 | PESTİSİT, SIVI, ALEVLENİR, ZEHİRLİ, B.B.B., parlama noktası 23 °C'den düşük olan |
| L4BH | TU15 | FL | 2 (D/E) | | | CV13 CV28 | S2 S22 | 336 | 3021 | PESTİSİT, SIVI, ALEVLENİR, ZEHİRLİ, B.B.B., parlama noktası 23 °C'den düşük olan |
| LGBF | | FL | 2 (D/E) | | | | S2 S20 | 339 | 3022 | 1,2-BÜTİLEN OKSİT, KARARLILAŞTIRILMIŞ |
| L10CH | TU14 TU15 TE19 TE21 | FL | 1 (C/D) | | | CV1 CV13 CV28 | S2 S9 S14 | 663 | 3023 | 2-METİL-2-HEPTANTİYOL |
| L10CH | TU14 TU15 TE21 | FL | 1 (C/E) | | | CV13 CV28 | S2 S22 | 336 | 3024 | KUMARİN TÜREVLİ PESTİSİT, SIVI, ALEVLENİR, ZEHİRLİ, parlama noktası 23 °C'den düşük olmayan |
| L4BH | TU15 | FL | 2 (D/E) | | | CV13 CV28 | S2 S22 | 336 | 3024 | KUMARİN TÜREVLİ PESTİSİT, SIVI, ALEVLENİR, ZEHİRLİ, parlama noktası 23 °C'den düşük olmayan |
| L10CH | TU14 TU15 TE19 TE21 | FL | 1 (C/E) | | | CV1 CV13 CV28 | S2 S9 S14 | 663 | 3025 | KUMARİN TÜREVLİ PESTİSİT, ALEVLENİR, SIVI, ZEHİRLİ, parlama noktası 23 °C'den düşük olmayan |

| BM No. | İsim ve tanım | Sınıf | Sınıflandırma Kodu | Ambalajlama grubu | Etiketler | Özel hükümler | Sınırlı ve istisnai miktarlar | | Ambalajlama | | | Portatif tanklar ve yığın konteynerler | |
|--------|---|-------|--------------------|-------------------|-----------|-------------------|-------------------------------|---------|-------------------------------|----------------------------------|--------------------------------------|--|-----------------------|
| | | | | | | | 3.4 | 3.5.1.2 | Ambalajlama talimatları 4.1.4 | Özel ambalajlama hükümleri 4.1.4 | Karışık ambalajlama hükümleri 4.1.10 | Talimatlar 4.2.5.2 7.3.2 | Özel hükümler 4.2.5.3 |
| (1) | (2) | (3a) | (3b) | 2.1.1.3 | 5.2.2 | (6) | (7a) | (7b) | (8) | (9a) | (9b) | (10) | (11) |
| 3025 | KUMARİN TÜREVLİ PESTİSİT, ALEVLENİR, SIVI, ZEHİRLİ, parlama noktası 23 °C'den düşük olmayan | 6.1 | TF2 | II | 6.1 +3 | 61 274 | 100 ml | E4 | P001 IBC02 | | MP15 | T11 | TP2 TP27 |
| 3025 | KUMARİN TÜREVLİ PESTİSİT, ALEVLENİR, SIVI, ZEHİRLİ, parlama noktası 23 °C'den düşük olmayan | 6.1 | TF2 | III | 6.1 +3 | 61 274 | 5 L | E1 | P001 IBC03 R001 | | MP19 | T7 | TP1 TP28 |
| 3026 | KUMARİN TÜREVLİ PESTİSİT, SIVI, ZEHİRLİ | 6.1 | T6 | I | 6.1 | 61 274 648 | 0 | E5 | P001 | | MP8 MP17 | T14 | TP2 TP27 |
| 3026 | KUMARİN TÜREVLİ PESTİSİT, SIVI, ZEHİRLİ | 6.1 | T6 | II | 6.1 | 61 274 648 | 100 ml | E4 | P001 IBC02 | | MP15 | T11 | TP2 TP27 |
| 3026 | KUMARİN TÜREVLİ PESTİSİT, SIVI, ZEHİRLİ | 6.1 | T6 | III | 6.1 | 61 274 648 | 5 L | E1 | P001 IBC03 LP01 R001 | | MP19 | T7 | TP1 TP28 |
| 3027 | KUMARİN TÜREVLİ PESTİSİT, KATI, ZEHİRLİ | 6.1 | T7 | I | 6.1 | 61 274 648 | 0 | E5 | P002 IBC07 | | MP18 | T6 | TP33 |
| 3027 | KUMARİN TÜREVLİ PESTİSİT, KATI, ZEHİRLİ | 6.1 | T7 | II | 6.1 | 61 274 648 | 500 g | E4 | P002 IBC08 | B4 | MP10 | T3 | TP33 |
| 3027 | KUMARİN TÜREVLİ PESTİSİT, KATI, ZEHİRLİ | 6.1 | T7 | III | 6.1 | 61 274 648 | 5 kg | E1 | P002 IBC08 LP02 R001 | B3 | MP10 | T1 | TP33 |
| 3028 | PİLLER, KURU, POTASYUM HİDROKSİT İÇEREN, KATI, elektrik depolama | 8 | C11 | | 8 | 295 304 598 | 2 kg | E0 | P801 P801a | | | | |
| 3048 | ALUMİNYUM FOSFİT PESTİSİT | 6.1 | T7 | I | 6.1 | 153 648 | 0 | E5 | P002 IBC07 | | MP18 | T6 | TP33 |
| 3054 | SİKLOHEKZEN İL MERKAPTAN | 3 | F1 | III | 3 | | 5 L | E1 | P001 IBC03 LP01 R001 | | MP19 | T2 | TP1 |
| 3055 | 2-(2-AMİNOETOKSİ) ETANOL | 8 | C7 | III | 8 | | 5 L | E1 | P001 IBC03 LP01 R001 | | MP19 | T4 | TP1 |
| 3056 | n-HEPTALDEHİT | 3 | F1 | III | 3 | | 5 L | E1 | P001 IBC03 LP01 R001 | | MP19 | T2 | TP1 |
| 3057 | TRİFLOROASETİL KLORÜR | 2 | 2TC | | 2.3 +8 | | 0 | E0 | P200 | | MP9 | T50 | TP21 |
| 3064 | NİTROGLİSERİN ÇÖZELTİSİ ALKOLDE %1'den fazla ama %5'ten daha az | 3 | D | II | 3 | 359 | 0 | E0 | P300 | | MP2 | | |
| 3065 | ALKOLLÜ İÇKİLER, hacimce %70'den fazla alkol içeren | 3 | F1 | II | 3 | | 5 L | E2 | P001 IBC02 R001 | PP2 | MP19 | T4 | TP1 |
| 3065 | ALKOLLÜ İÇKİLER, hacimce %24'ten fazla ancak %70'ten az alkol içeren | 3 | F1 | III | 3 | 144 145 247 | 5 L | E1 | P001 IBC03 R001 | PP2 | MP19 | T2 | TP1 |
| 3066 | BOYA (boya, vernik, emaye, renklendirici, lake, cila, parlatma sıvı dolgu ve sıvı vernik bazı dahil) veya BOYA İLE İLGİLİ MALZEME (boya inceltici veya azaltıcı bileşeni dahil) | 8 | C9 | II | 8 | 163 | 1 L | E2 | P001 IBC02 | | MP15 | T7 | TP2 TP28 |

| ADR tankı | | Tank taşıması için araç | Taşıma kategorisi (Tünel kısıtlama kodu) 1.1.3.6 (8.6) | Taşıma için özel hükümler | | | | Tehlike tanımlama No. | BM No. | İsim ve tanım |
|----------------|------------------------|-------------------------|--|---------------------------|-------|--------------------------------|-----------|-----------------------|--------|--|
| Tank kodu | Özel hükümler | | | Ambalajlar | Dökme | Yükleme, boşaltma ve elleçleme | Operasyon | | | |
| 4.3 | 4.3.5, 6.8.4 | 9.1.1.2 | 1.1.3.6 (8.6) | 7.2.4 | 7.3.3 | 7.5.11 | 8.5 | 5.3.2.3 | 3.1.2 | |
| (12) | (13) | (14) | (15) | (16) | (17) | (18) | (19) | (20) | (1) | (2) |
| L4BH | TU15 TE19 | FL | 2 (D/E) | | | CV13 CV28 | S2 S9 S19 | 63 | 3025 | KUMARİN TÜREVLİ PESTİSİT, ALEVLENİR, SIVI, ZEHİRLİ, parlama noktası 23 °C'den düşük olmayan |
| L4BH | TU15 TE19 | FL | 2 (D/E) | V12 | | CV13 CV28 | S2 S9 | 63 | 3025 | KUMARİN TÜREVLİ PESTİSİT, ALEVLENİR, SIVI, ZEHİRLİ, parlama noktası 23 °C'den düşük olmayan |
| L10CH | TU14 TU15 TE19 TE21 | AT | 1 (C/E) | | | CV1 CV13 CV28 | S9 S14 | 66 | 3026 | KUMARİN TÜREVLİ PESTİSİT, SIVI, ZEHİRLİ |
| L4BH | TU15 TE19 | AT | 2 (D/E) | | | CV13 CV28 | S9 S19 | 60 | 3026 | KUMARİN TÜREVLİ PESTİSİT, SIVI, ZEHİRLİ |
| L4BH | TU15 TE19 | AT | 2 (E) | V12 | | CV13 CV28 | S9 | 60 | 3026 | KUMARİN TÜREVLİ PESTİSİT, SIVI, ZEHİRLİ |
| S10AH L10CH | TU14 TU15 TE19 TE21 | AT | 1 (C/E) | V10 | | CV1 CV13 CV28 | S9 S14 | 66 | 3027 | KUMARİN TÜREVLİ PESTİSİT, KATI, ZEHİRLİ |
| SGAH L4BH | TU15 TE19 | AT | 2 (D/E) | V11 | | CV13 CV28 | S9 S19 | 60 | 3027 | KUMARİN TÜREVLİ PESTİSİT, KATI, ZEHİRLİ |
| SGAH L4BH | TU15 TE19 | AT | 2 (E) | | VV9 | CV13 CV28 | S9 | 60 | 3027 | KUMARİN TÜREVLİ PESTİSİT, KATI, ZEHİRLİ |
| | | | 3 (E) | | VV14 | | | 80 | 3028 | PİLLER, KURU, POTASYUM HİDROKSİT İÇEREN, KATI, elektrik depolama |
| S10AH | TU15 TE19 | AT | 1 (C/E) | V10 | | CV1 CV13 CV28 | S9 S14 | 642 | 3048 | ALUMİNYUM FOSFİT PESTİSİT |
| LGBF | | FL | 3 (D/E) | V12 | | | S2 | 30 | 3054 | SİKLOHEKZEN İL MERKAPTAN |
| L4BN | | AT | 3 (E) | V12 | | | | 80 | 3055 | 2-(2-AMİNOETOKSİ) ETANOL |
| LGBF | | FL | 3 (D/E) | V12 | | | S2 | 30 | 3056 | n-HEPTALDEHİT |
| PxBH(M) | TA4 TT9 | AT | 1 (C/D) | | | CV9 CV10 CV36 | S14 | 268 | 3057 | TRİFLOROASETİL KLORÜR |
| | | | 2 (B) | | | | S2 S14 | | 3064 | NİTROGLİSERİN ÇÖZELTİSİ ALKOLDE %1'den fazla ama %5'ten daha az |
| LGBF | | FL | 2 (D/E) | | | | S2 S20 | 33 | 3065 | ALKOLLÜ İÇKİLER, hacimce %70'den fazla alkol içeren |
| LGBF | | FL | 3 (D/E) | V12 | | | S2 | 30 | 3065 | ALKOLLÜ İÇKİLER, hacimce %24'ten fazla ancak %70'ten az alkol içeren |
| L4BN | | AT | 2 (E) | | | | | 80 | 3066 | BOYA (boya, vernik, emaye, renklendirici, lake, cila, parlama sıvı dolgu ve sıvı vernik bazı dahil) veya BOYA İLE İLGİLİ MALZEME (boya inceltici veya azaltıcı bileşeni dahil) |

| BM No. | İsim ve tanım | Sınıf | Sınıflandırma Kodu | Ambalajlama grubu | Etiketler | Özel hükümler | Sınırlı ve istisnai miktarlar | | Ambalajlama | | | Portatif tanklar ve yığın konteynerler | |
|--------|---|-------|--------------------|-------------------|-----------------|-------------------|-------------------------------|---------|-------------------------------|----------------------------------|--------------------------------------|--|-----------------------|
| | | | | | | | 3.4 | 3.5.1.2 | Ambalajlama talimatları 4.1.4 | Özel ambalajlama hükümleri 4.1.4 | Karışık ambalajlama hükümleri 4.1.10 | Talimatlar 4.2.5.2 7.3.2 | Özel hükümler 4.2.5.3 |
| (1) | (2) | (3a) | (3b) | (4) | (5) | (6) | (7a) | (7b) | (8) | (9a) | (9b) | (10) | (11) |
| 3066 | BOYA (boya, vernik, emaye, renklendirici, lake, cila, parlatma sıvı dolgu ve sıvı vernik bazı dahil) veya BOYA İLE İLGİLİ MALZEME (boya inceltici veya azaltıcı bileşeni dahil) | 8 | C9 | III | 8 | 163 | 5 L | E1 | P001 IBC03 R001 | | MP19 | T4 | TP1 TP29 |
| 3070 | ETİLEN OKSİT VE DİKLORODİFLOROMETAN KARIŞIMI %12,5'ten az etilen oksit içeren | 2 | 2A | | 2.2 | | 120 ml | E1 | P200 | | MP9 | (M) T50 | |
| 3071 | MERKAPTANLAR, SIVI, ZEHİRLİ, ALEVLENİR, B.B.B. veya MERKAPTAN KARIŞIMI, SIVI, ZEHİRLİ, ALEVLENİR, B.B.B. | 6.1 | TF1 | II | 6.1 +3 | 274 | 100 ml | E4 | P001 IBC02 | | MP15 | T11 | TP2 TP27 |
| 3072 | CAN KURTARICI ALETLER KENDİLİĞİNDEN ŞİŞMEYEN teçhizat olarak tehlikeli maddeler içeren | 9 | M5 | | 9 | 296 635 | 0 | E0 | P905 | | | | |
| 3073 | VİNİLPRİDİNLER, KARARLILAŞTIRILMIŞ | 6.1 | TFC | II | 6.1 +3 +8 | | 100 ml | E4 | P001 IBC01 | | MP15 | T7 | TP2 |
| 3077 | ÇEVRE İÇİN TEHLİKELİ MADDE, KATI, B.B.B. | 9 | M7 | III | 9 | 274 335 601 | 5 kg | E1 | P002 IBC08 LP02 R001 | PP12 B3 | MP10 | T1 BK1 BK2 | TP33 |
| 3078 | SERYUM, talaş veya kumlu toz | 4.3 | W2 | II | 4.3 | 550 | 500 g | E2 | P410 IBC07 | | MP14 | T3 | TP33 |
| 3079 | METHAKRİLONİTRİL, KARARLILAŞTIRILMIŞ | 6.1 | TF1 | I | 6.1 +3 | 354 | 0 | E0 | P602 | | MP8 MP17 | T20 | TP2 TP37 |
| 3080 | İZOSİYANATLAR, ZEHİRLİ, ALEVLENİR, B.B.B. veya İZOSİYANAT ÇÖZELTİSİ, ZEHİRLİ, ALEVLENİR, B.B.B. | 6.1 | TF1 | II | 6.1 +3 | 274 551 | 100 ml | E4 | P001 IBC02 | | MP15 | T11 | TP2 TP27 |
| 3082 | ÇEVRE İÇİN TEHLİKELİ MADDE, SIVI, B.B.B. | 9 | M6 | III | 9 | 274 335 601 | 5 L | E1 | P001 IBC03 LP01 R001 | PP1 | MP19 | T4 | TP1 TP29 |
| 3083 | PERKLORİL FLORÜR | 2 | 2TO | | 2.3 +5.1 | | 0 | E0 | P200 | | MP9 | (M) | |
| 3084 | AŞINDIRICI KATI, YÜKSELTGEN, | 8 | CO2 | I | 8 +5.1 | 274 | 0 | E0 | P002 | | MP18 | T6 | TP33 |
| 3084 | AŞINDIRICI KATI, YÜKSELTGEN, | 8 | CO2 | II | 8 +5.1 | 274 | 1 kg | E2 | P002 IBC06 | | MP10 | T3 | TP33 |
| 3085 | YÜKSELTGEN KATI, AŞINDIRICI, | 5.1 | OC2 | I | 5.1 +8 | 274 | 0 | E0 | P503 | | MP2 | | |
| 3085 | YÜKSELTGEN KATI, AŞINDIRICI, | 5.1 | OC2 | II | 5.1 +8 | 274 | 1 kg | E2 | P002 IBC06 | | MP2 | T3 | TP33 |
| 3085 | YÜKSELTGEN KATI, AŞINDIRICI, B.B.B. | 5.1 | OC2 | III | 5.1 +8 | 274 | 5 kg | E1 | P002 IBC08 R001 | B3 | MP2 | T1 | TP33 |
| 3086 | ZEHİRLİ KATI, YÜKSELTGEN, B.B.B. | 6.1 | TO2 | I | 6.1 +5.1 | 274 | 0 | E5 | P002 | | MP18 | T6 | TP33 |
| 3086 | ZEHİRLİ KATI, YÜKSELTGEN, B.B.B. | 6.1 | TO2 | II | 6.1 +5.1 | 274 | 500 g | E4 | P002 IBC06 | | MP10 | T3 | TP33 |
| 3087 | YÜKSELTGEN KATI, ZEHİRLİ, B.B.B. | 5.1 | OT2 | I | 5.1 +6.1 | 274 | 0 | E0 | P503 | | MP2 | | |
| 3087 | YÜKSELTGEN KATI, ZEHİRLİ, B.B.B. | 5.1 | OT2 | II | 5.1 +6.1 | 274 | 1 kg | E2 | P002 IBC06 | | MP2 | T3 | TP33 |
| 3087 | YÜKSELTGEN KATI, ZEHİRLİ, B.B.B. | 5.1 | OT2 | III | 5.1 +6.1 | 274 | 5 kg | E1 | P002 IBC08 R001 | B3 | MP2 | T1 | TP33 |
| 3088 | KENDİLİĞİNDEN ISINAN KATI, ORGANİK, B.B.B. | 4.2 | S2 | II | 4.2 | 274 | 0 | E2 | P410 IBC06 | | MP14 | T3 | TP33 |

| ADR tankı | | Tank taşıması için araç | Taşıma kategorisi (Tünel kısıtlama kodu) 1.1.3.6 (8.6) | Taşıma için özel hükümler | | | | Tehlike tanımlama No. | BM No. | İsim ve tanım |
|----------------|------------------------|-------------------------|--|---------------------------|-------|--------------------------------|-----------|-----------------------|--------|---|
| Tank kodu | Özel hükümler | | | Ambalajlar | Dökme | Yükleme, boşaltma ve elleçleme | Operasyon | | | |
| 4.3 | 4.3.5, 6.8.4 | 9.1.1.2 | 1.1.3.6 (8.6) | 7.2.4 | 7.3.3 | 7.5.11 | 8.5 | 5.3.2.3 | 3.1.2 | |
| (12) | (13) | (14) | (15) | (16) | (17) | (18) | (19) | (20) | (1) | (2) |
| L4BN | | AT | 3 (E) | V12 | | | | 80 | 3066 | BOYA (boya, vernik, emaye, renklendirici, lake, cila, parlatma sıvı dolgu ve sıvı vernik bazı dahil) veya BOYA İLE İLGİLİ MALZEME (boya inceltici veya azaltıcı bileşeni dahil) |
| PxBN(M) | TA4 TT9 | AT | 3 (C/E) | | | CV9 CV10 CV36 | | 20 | 3070 | ETİLEN OKSİT VE DİKLORODİFLORO-METAN KARIŞIMI %12,5'ten az etilen oksit içeren |
| L4BH | TU15 TE19 | FL | 2 (D/E) | | | CV13 CV28 | S2 S9 S19 | 63 | 3071 | MERKAPTANLAR, SIVI, ZEHİRLİ, ALEVLENİR, B.B.B. veya MERKAPTAN KARIŞIMI, SIVI, ZEHİRLİ, ALEVLENİR, B.B.B. |
| | | | 3 (E) | | | | | | 3072 | CAN KURTARICI ALETLER KENDİLİĞİNDEN ŞİŞMEYEN teçhizat olarak tehlikeli maddeler içeren |
| L4BH | TU15 TE19 | FL | 2 (D/E) | | | CV13 CV28 | S2 S9 S19 | 638 | 3073 | VİNİLPRİDİNLER, KARARLILAŞTIRI LMIŞ |
| SGAV LGBV | | AT | 3 (E) | V13 | VV1 | CV13 | | 90 | 3077 | ÇEVRE İÇİN TEHLİKELİ MADDE, KATI, B.B.B. |
| SGAN | | AT | 2 (D/E) | V1 | | CV23 | | 423 | 3078 | SERYUM, talaş veya kumlu toz |
| L10CH | TU14 TU15 TE19 TE21 | FL | 1 (C/D) | | | CV1 CV13 CV28 | S2 S9 S14 | 663 | 3079 | METHAKRİLONİTRİL, KARARLILAŞTIRILMIŞ |
| L4BH | TU15 TE19 | FL | 2 (D/E) | | | CV13 CV28 | S2 S9 S19 | 63 | 3080 | İZOSİYANATLAR, ZEHİRLİ, ALEVLENİR, B.B.B. veya İZOSİYANAT ÇÖZELTİSİ, ZEHİRLİ, ALEVLENİR, B.B.B. |
| LGBV | | AT | 3 (E) | V12 | | CV13 | | 90 | 3082 | ÇEVRE İÇİN TEHLİKELİ MADDE, SIVI, B.B.B. |
| PxBH(M) | TA4 TT9 | AT | 1 (C/D) | | | CV9 CV10 CV36 | S14 | 265 | 3083 | PERKLORİL FLORÜR |
| S10AN L10BH | | AT | 1 (E) | | | CV24 | S14 | 885 | 3084 | AŞINDIRICI KATI, YÜKSELTGEN, |
| SGAN L4BN | | AT | 2 (E) | V11 | | CV24 | | 85 | 3084 | AŞINDIRICI KATI, YÜKSELTGEN, |
| | | | 1 (E) | | | CV24 | S20 | | 3085 | YÜKSELTGEN KATI, AŞINDIRICI, |
| SGAN | TU3 | AT | 2 (E) | V11 | | CV24 | | 58 | 3085 | YÜKSELTGEN KATI, AŞINDIRICI, |
| SGAN | TU3 | AT | 3 (E) | | | CV24 | | 58 | 3085 | YÜKSELTGEN KATI, AŞINDIRICI, B.B.B. |
| S10AH L10CH | TU14 TU15 TE19 TE21 | AT | 1 (C/E) | | | CV1 CV13 CV28 | S9 S14 | 665 | 3086 | ZEHİRLİ KATI, YÜKSELTGEN, B.B.B. |
| SGAH L4BH | TU15 TE19 | AT | 2 (D/E) | V11 | | CV13 CV28 | S9 S19 | 65 | 3086 | ZEHİRLİ KATI, YÜKSELTGEN, B.B.B. |
| | | | 1 (E) | | | CV24 CV28 | S20 | | 3087 | YÜKSELTGEN KATI, ZEHİRLİ, B.B.B. |
| SGAN | TU3 | AT | 2 (E) | V11 | | CV24 CV28 | | 56 | 3087 | YÜKSELTGEN KATI, ZEHİRLİ, B.B.B. |
| SGAN | TU3 | AT | 3 (E) | | | CV24 CV28 | | 56 | 3087 | YÜKSELTGEN KATI, ZEHİRLİ, B.B.B. |
| SGAV | | AT | 2 (D/E) | V1 | | | | 40 | 3088 | KENDİLİĞİNDEN İSİNAN KATI, ORGANİK, B.B.B. |

| BM No. | İsim ve tanım | Sınıf | Sınıflandırma Kodu | Ambalajlama grubu | Etiketler | Özel hükümler | Sınırlı ve istisnai miktarlar | | Ambalajlama | | | Portatif tanklar ve yığın konteynerler | |
|--------|--|-------|--------------------|-------------------|-------------|---------------------------------|-------------------------------|---------|-------------------------------|----------------------------------|-------------------------------------|--|-----------------------|
| | | | | | | | 3.4 | 3.5.1.2 | Ambalajlama talimatları 4.1.4 | Özel ambalajlama hükümleri 4.1.4 | Karşık ambalajlama hükümleri 4.1.10 | Talimatlar 4.2.5.2 7.3.2 | Özel hükümler 4.2.5.3 |
| (1) | (2) | (3a) | (3b) | (4) | (5) | (6) | (7a) | (7b) | (8) | (9a) | (9b) | (10) | (11) |
| 3088 | KENDİLİĞİNDEN ISINAN KATI, ORGANİK, B.B.B. | 4.2 | S2 | III | 4.2 | 274 | 0 | E1 | P002 IBC08 LP02 R001 | B3 | MP14 | T1 | TP33 |
| 3089 | METAL TOZU, ALEVLENİR, B.B.B. | 4.1 | F3 | II | 4.1 | 552 | 1 kg | E2 | P002 IBC08 | B4 | MP11 | T3 | TP33 |
| 3089 | METAL TOZU, ALEVLENİR, B.B.B. | 4.1 | F3 | III | 4.1 | 552 | 5 kg | E1 | P002 IBC06 R001 | | MP11 | T1 | TP33 |
| 3090 | LİTYUM METAL PİLLER (lityum alaşım piller dahil) | 9 | M4 | II | 9 | 188 230 310 636 661 | 0 | E0 | P903 P903a P903b | | | | |
| 3091 | LİTYUM PİLLER TEÇHİZAT İÇERİSİNDE veya LİTYUM PİLLER TEÇHİZATLI AMBALAJLANMIŞ (lityum alaşım piller dahil) | 9 | M4 | II | 9 | 188 230 360 636 661 | 0 | E0 | P903 P903a P903b | | | | |
| 3092 | 1-METOKSI-2-PROPANOL | 3 | F1 | III | 3 | | 5 L | E1 | P001 IBC03 LP01 R001 | | MP19 | T2 | TP1 |
| 3093 | AŞINDIRICI SIVI YÜKSELTGEN, B.B.B. | 8 | CO1 | I | 8 +5.1 | 274 | 0 | E0 | P001 | | MP8 MP17 | | |
| 3093 | AŞINDIRICI SIVI YÜKSELTGEN, B.B.B. | 8 | CO1 | II | 8 +5.1 | 274 | 1 L | E2 | P001 IBC02 | | MP15 | | |
| 3094 | AŞINDIRICI SIVI, SU İLE REAKSIYONA GİREN, | 8 | CW1 | I | 8 +4.3 | 274 | 0 | E0 | P001 | | MP8 MP17 | | |
| 3094 | AŞINDIRICI SIVI, SU İLE REAKSIYONA GİREN, | 8 | CW1 | II | 8 +4.3 | 274 | 1 L | E2 | P001 | | MP15 | | |
| 3095 | AŞINDIRICI KATI, KENDİLİĞİNDEN ISINAN, | 8 | CS2 | I | 8 +4.2 | 274 | 0 | E0 | P002 | | MP18 | T6 | TP33 |
| 3095 | AŞINDIRICI KATI, KENDİLİĞİNDEN ISINAN, B.B.B. | 8 | CS2 | II | 8 +4.2 | 274 | 1 kg | E2 | P002 IBC06 | | MP10 | T3 | TP33 |
| 3096 | AŞINDIRICI KATI, SU İLE REAKSIYONA GİREN, B.B.B. | 8 | CW2 | I | 8 +4.3 | 274 | 0 | E0 | P002 | | MP18 | T6 | TP33 |
| 3096 | AŞINDIRICI KATI, SU İLE REAKSIYONA GİREN, B.B.B. | 8 | CW2 | II | 8 +4.3 | 274 | 1 kg | E2 | P002 IBC06 | | MP10 | T3 | TP33 |
| 3097 | ALEVLENİR KATI, YÜKSELTGEN, B.B.B. | 4.1 | FO | TAŞINMASI YASAK | | | | | | | | | |
| 3098 | YÜKSELTGEN SIVI, AŞINDIRICI, B.B.B. | 5.1 | OC1 | I | 5.1 +8 | 274 | 0 | E0 | P502 | | MP2 | | |
| 3098 | YÜKSELTGEN SIVI, AŞINDIRICI, B.B.B. | 5.1 | OC1 | II | 5.1 +8 | 274 | 1 L | E2 | P504 IBC01 | | MP2 | | |
| 3098 | YÜKSELTGEN SIVI, AŞINDIRICI, B.B.B. | 5.1 | OC1 | III | 5.1 +8 | 274 | 5 L | E1 | P504 IBC02 R001 | | MP2 | | |
| 3099 | YÜKSELTGEN SIVI, ZEHİRLİ, B.B.B. | 5.1 | OT1 | I | 5.1 +6.1 | 274 | 0 | E0 | P502 | | MP2 | | |
| 3099 | YÜKSELTGEN SIVI, ZEHİRLİ, B.B.B. | 5.1 | OT1 | II | 5.1 +6.1 | 274 | 1 L | E2 | P504 IBC01 | | MP2 | | |
| 3099 | YÜKSELTGEN SIVI, ZEHİRLİ, B.B.B. | 5.1 | OT1 | III | 5.1 +6.1 | 274 | 5 L | E1 | P504 IBC02 R001 | | MP2 | | |
| 3100 | YÜKSELTGEN KATI, KENDİLİĞİNDEN ISINAN, | 5.1 | OS | TAŞINMASI YASAK | | | | | | | | | |
| 3101 | ORGANİK PEROKSİT TİP B, SIVI | 5.2 | P1 | | 5.2 +1 | 122 181 274 | 25 ml | E0 | P520 | | MP4 | | |
| 3102 | ORGANİK PEROKSİT TİP B, KATI | 5.2 | P1 | | 5.2 +1 | 122 181 274 | 100 g | E0 | P520 | | MP4 | | |

| ADR tankı | | Tank taşıması için araç | Taşıma kategorisi (Tünel kısıtlama kodu) 1.1.3.6 (8.6) | Taşıma için özel hükümler | | | | Tehlike tanımlama No. | BM No. | İsim ve tanım |
|-----------------|---------------|-------------------------|--|---------------------------|-------|--------------------------------|-----------|-----------------------|--------|--|
| Tank kodu | Özel hükümler | | | Ambalajlar | Dökme | Yükleme, boşaltma ve elleçleme | Operasyon | | | |
| 4.3 | 4.3.5, 6.8.4 | 9.1.1.2 | 1.1.3.6 (8.6) | 7.2.4 | 7.3.3 | 7.5.11 | 8.5 | 5.3.2.3 | 3.1.2 | |
| (12) | (13) | (14) | (15) | (16) | (17) | (18) | (19) | (20) | (1) | (2) |
| SGAV | | AT | 3 (E) | V1 | | | | 40 | 3088 | KENDİLİĞİNDEN ISINAN KATI, ORGANİK, B.B.B. |
| SGAN | | AT | 2 (E) | V11 | | | | 40 | 3089 | METAL TOZU, ALEVLENİR, B.B.B. |
| SGAV | | AT | 3 (E) | | VV1 | | | 40 | 3089 | METAL TOZU, ALEVLENİR, B.B.B. |
| | | | 2 (E) | | | | | | 3090 | LİTYUM METAL PİLLER (lityum alaşım piller dahil) |
| | | | 2 (E) | | | | | | 3091 | LİTYUM PİLLER TEÇHİZAT İÇERİSİNDE veya LİTYUM PİLLER TEÇHİZATLI AMBALAJLANMIŞ (lityum alaşım piller dahil) |
| LGBF | | FL | 3 (D/E) | V12 | | | S2 | 30 | 3092 | 1-METOKSİ-2-PROPANOL |
| L10BH | | AT | 1 (E) | | | CV24 | S14 | 885 | 3093 | AŞINDIRICI SIVI YÜKSELTGEN, B.B.B. |
| L4BN | | AT | 2 (E) | | | CV24 | | 85 | 3093 | AŞINDIRICI SIVI YÜKSELTGEN, B.B.B. |
| L10BH | | AT | 1 (D/E) | | | | S14 | 823 | 3094 | AŞINDIRICI SIVI, SU İLE REAKSİYONA GİREN, |
| L4BN | | AT | 2 (E) | | | | | 823 | 3094 | AŞINDIRICI SIVI, SU İLE REAKSİYONA GİREN, |
| S10AN | | AT | 1 (E) | | | | S14 | 884 | 3095 | AŞINDIRICI KATI, KENDİLİĞİNDEN ISINAN, |
| SGAN | | AT | 2 (E) | V11 | | | | 84 | 3095 | AŞINDIRICI KATI, KENDİLİĞİNDEN ISINAN, |
| S10AN L10BH | | AT | 1 (E) | | | | S14 | 842 | 3096 | AŞINDIRICI KATI, SU İLE REAKSİYONA GİREN, B.B.B. |
| SGAN L4BN | | AT | 2 (E) | V11 | | | | 842 | 3096 | AŞINDIRICI KATI, SU İLE REAKSİYONA GİREN, B.B.B. |
| TAŞINMASI YASAK | | | | | | | | | 3097 | ALEVLENİR KATI, YÜKSELTGEN, B.B.B. |
| | | | 1 (E) | | | CV24 | S20 | | 3098 | YÜKSELTGEN SIVI, AŞINDIRICI, B.B.B. |
| | | | 2 (E) | | | CV24 | | | 3098 | YÜKSELTGEN SIVI, AŞINDIRICI, B.B.B. |
| | | | 3 (E) | | | CV24 | | | 3098 | YÜKSELTGEN SIVI, AŞINDIRICI, B.B.B. |
| | | | 1 (E) | | | CV24 CV28 | S20 | | 3099 | YÜKSELTGEN SIVI, ZEHİRLİ, B.B.B. |
| | | | 2 (E) | | | CV24 CV28 | | | 3099 | YÜKSELTGEN SIVI, ZEHİRLİ, B.B.B. |
| | | | 3 (E) | | | CV24 CV28 | | | 3099 | YÜKSELTGEN SIVI, ZEHİRLİ, B.B.B. |
| TAŞINMASI YASAK | | | | | | | | | 3100 | YÜKSELTGEN KATI, KENDİLİĞİNDEN ISINAN, |
| | | | 1 (B) | V1 V5 | | CV15 CV20 CV22 CV24 | S9 S17 | | 3101 | ORGANİK PEROKSİT TİP B, SIVI |
| | | | 1 (B) | V1 V5 | | CV15 CV20 CV22 CV24 | S9 S17 | | 3102 | ORGANİK PEROKSİT TİP B, KATI |

| BM No. | İsim ve tanım | Sınıf | Sınıflandırma Kodu | Ambalajlama grubu | Etiketler | Özel hükümler | Sınırlı ve istisnai miktarlar | | Ambalajlama | | | Portatif tanklar ve yığın konteynerler | |
|--------|--|-------|--------------------|-------------------|-----------|-------------------|-------------------------------|---------|-------------------------------|----------------------------------|--------------------------------------|--|-----------------------|
| | | | | | | | 3.4 | 3.5.1.2 | Ambalajlama talimatları 4.1.4 | Özel ambalajlama hükümleri 4.1.4 | Karışık ambalajlama hükümleri 4.1.10 | Talimatlar 4.2.5.2 7.3.2 | Özel hükümler 4.2.5.3 |
| (1) | (2) | (3a) | (3b) | (4) | (5) | (6) | (7a) | (7b) | (8) | (9a) | (9b) | (10) | (11) |
| 3103 | ORGANİK PEROKSİT TİP C, SIVI | 5.2 | P1 | | 5.2 | 122 274 | 25 ml | E0 | P520 | | MP4 | | |
| 3104 | ORGANİK PEROKSİT TİP C, KATI | 5.2 | P1 | | 5.2 | 122 274 | 100 g | E0 | P520 | | MP4 | | |
| 3105 | ORGANİK PEROKSİT TİP D, SIVI | 5.2 | P1 | | 5.2 | 122 274 | 125 ml | E0 | P520 | | MP4 | | |
| 3106 | ORGANİK PEROKSİT TİP D, KATI | 5.2 | P1 | | 5.2 | 122 274 | 500 g | E0 | P520 | | MP4 | | |
| 3107 | ORGANİK PEROKSİT TİP E, SIVI | 5.2 | P1 | | 5.2 | 122 274 | 125 ml | E0 | P520 | | MP4 | | |
| 3108 | ORGANİK PEROKSİT TİP E, KATI | 5.2 | P1 | | 5.2 | 122 274 | 500 g | E0 | P520 | | MP4 | | |
| 3109 | ORGANİK PEROKSİT TİP F, SIVI | 5.2 | P1 | | 5.2 | 122 274 | 125 ml | E0 | P520 IBC520 | | MP4 | T23 | |
| 3110 | ORGANİK PEROKSİT TİP F, KATI | 5.2 | P1 | | 5.2 | 122 274 | 500 g | E0 | P520 IBC520 | | MP4 | T23 | TP33 |
| 3111 | ORGANİK PEROKSİT TİP B, SIVI, SICAKLIK KONTROLLÜ | 5.2 | P2 | | 5.2 +1 | 122 181 274 | 0 | E0 | P520 | | MP4 | | |
| 3112 | ORGANİK PEROKSİT TİP B, KATI, SICAKLIK KONTROLLÜ | 5.2 | P2 | | 5.2 +1 | 122 181 274 | 0 | E0 | P520 | | MP4 | | |
| 3113 | ORGANİK PEROKSİT TİP C, SIVI, SICAKLIK KONTROLLÜ | 5.2 | P2 | | 5.2 | 122 274 | 0 | E0 | P520 | | MP4 | | |
| 3114 | ORGANİK PEROKSİT TİP C, KATI, SICAKLIK KONTROLLÜ | 5.2 | P2 | | 5.2 | 122 274 | 0 | E0 | P520 | | MP4 | | |
| 3115 | ORGANİK PEROKSİT TİP D, SIVI, SICAKLIK KONTROLLÜ | 5.2 | P2 | | 5.2 | 122 274 | 0 | E0 | P520 | | MP4 | | |
| 3116 | ORGANİK PEROKSİT TİP D, KATI, SICAKLIK KONTROLLÜ | 5.2 | P2 | | 5.2 | 122 274 | 0 | E0 | P520 | | MP4 | | |
| 3117 | ORGANİK PEROKSİT TİP E, SIVI, SICAKLIK KONTROLLÜ | 5.2 | P2 | | 5.2 | 122 274 | 0 | E0 | P520 | | MP4 | | |
| 3118 | ORGANİK PEROKSİT TİP E, KATI, SICAKLIK KONTROLLÜ | 5.2 | P2 | | 5.2 | 122 274 | 0 | E0 | P520 | | MP4 | | |
| 3119 | ORGANİK PEROKSİT TİP F, SIVI, SICAKLIK KONTROLLÜ | 5.2 | P2 | | 5.2 | 122 274 | 0 | E0 | P520 IBC520 | | MP4 | T23 | |
| 3120 | ORGANİK PEROKSİT TİP F, KATI, SICAKLIK KONTROLLÜ | 5.2 | P2 | | 5.2 | 122 274 | 0 | E0 | P520 IBC520 | | MP4 | T23 | TP33 |
| 3121 | YÜKSELTGEN KATI, SU İLE REAKSIYONA GİREN, B.B.B. | 5.1 | OW | TAŞINMASI YASAK | | | | | | | | | |

| ADR tankı | | Tank taşıması için araç | Taşıma kategorisi (Tünel kısıtlama kodu) 1.1.3.6 (8.6) | Taşıma için özel hükümler | | | | Tehlike tanımlama No. | BM No. | İsim ve tanım |
|-----------------|----------------------------------|-------------------------|---|---------------------------|-------|--------------------------------------|-----------|-----------------------|--------|--|
| Tank kodu | Özel hükümler | | | Ambalajlar | Dökme | Yükleme, boşaltma ve elleçleme | Operasyon | | | |
| 4.3 | 4.3.5, 6.8.4 | 9.1.1.2 | 1.1.3.6 (8.6) | 7.2.4 | 7.3.3 | 7.5.11 | 8.5 | 5.3.2.3 | 3.1.2 | |
| (12) | (13) | (14) | (15) | (16) | (17) | (18) | (19) | (20) | (1) | (2) |
| | | | 1 (D) | V1 | | CV15 CV20 CV22 CV24 | S8 S18 | | 3103 | ORGANİK PEROKSİT TİP C, SIVI |
| | | | 1 (D) | V1 | | CV15 CV20 CV22 CV24 | S8 S18 | | 3104 | ORGANİK PEROKSİT TİP C, KATI |
| | | | 2 (D) | V1 | | CV15 CV22 CV24 | S19 | | 3105 | ORGANİK PEROKSİT TİP D, SIVI |
| | | | 2 (D) | V1 | | CV15 CV22 CV24 | S19 | | 3106 | ORGANİK PEROKSİT TİP D, KATI |
| | | | 2 (D) | V1 | | CV15 CV22 CV24 | | | 3107 | ORGANİK PEROKSİT TİP E, SIVI |
| | | | 2 (D) | V1 | | CV15 CV22 CV24 | | | 3108 | ORGANİK PEROKSİT TİP E, KATI |
| L4BN(+) | TU3 TU13 TU30 TE12 TA2 TM4 | AT | 2 (D) | V1 | | CV15 CV22 CV24 | | 539 | 3109 | ORGANİK PEROKSİT TİP F, SIVI |
| S4AN(+) | TU3 TU13 TU30 TE12 TA2 TM4 | AT | 2 (D) | V1 | | CV15 CV22 CV24 | | 539 | 3110 | ORGANİK PEROKSİT TİP F, KATI |
| | | | 1 (B) | V8 | | CV15 CV20 CV21 CV22 CV24 | S4 S9 S16 | | 3111 | ORGANİK PEROKSİT TİP B, SIVI, SICAKLIK KONTROLLÜ |
| | | | 1 (B) | V8 | | CV15 CV20 CV21 CV22 CV24 | S4 S9 S16 | | 3112 | ORGANİK PEROKSİT TİP B, KATI, SICAKLIK KONTROLLÜ |
| | | | 1 (D) | V8 | | CV15 CV20 CV21 CV22 CV24 | S4 S8 S17 | | 3113 | ORGANİK PEROKSİT TİP C, SIVI, SICAKLIK KONTROLLÜ |
| | | | 1 (D) | V8 | | CV15 CV20 CV21 CV22 CV24 | S4 S8 S17 | | 3114 | ORGANİK PEROKSİT TİP C, KATI, SICAKLIK KONTROLLÜ |
| | | | 1 (D) | V8 | | CV15 CV21 CV22 CV24 | S4 S18 | | 3115 | ORGANİK PEROKSİT TİP D, SIVI, SICAKLIK KONTROLLÜ |
| | | | 1 (D) | V8 | | CV15 CV21 CV22 CV24 | S4 S18 | | 3116 | ORGANİK PEROKSİT TİP D, KATI, SICAKLIK KONTROLLÜ |
| | | | 1 (D) | V8 | | CV15 CV21 CV22 CV24 | S4 S19 | | 3117 | ORGANİK PEROKSİT TİP E, SIVI, SICAKLIK KONTROLLÜ |
| | | | 1 (D) | V8 | | CV15 CV21 CV22 CV24 | S4 S19 | | 3118 | ORGANİK PEROKSİT TİP E, KATI, SICAKLIK KONTROLLÜ |
| L4BN(+) | TU3 TU13 TU30 TE12 TA2 TM4 | AT | 1 (D) | V8 | | CV15 CV21 CV22 CV24 | S4 | 539 | 3119 | ORGANİK PEROKSİT TİP F, SIVI, SICAKLIK KONTROLLÜ |
| S4AN(+) | TU3 TU13 TU30 TE12 TA2 TM4 | AT | 1 (D) | V8 | | CV15 CV21 CV22 CV24 | S4 | 539 | 3120 | ORGANİK PEROKSİT TİP F, KATI, SICAKLIK KONTROLLÜ |
| TAŞINMASI YASAK | | | | | | | | | 3121 | YÜKSELTGEN KATI, SU İLE REAKSİYONA GİREN, B.B.B. |

| BM No. | İsim ve tanım | Sınıf | Sınıflandırma Kodu | Ambalajlama grubu | Etiketler | Özel hükümler | Sınırlı ve istisnai miktarlar | | Ambalajlama | | | Portatif tanklar ve yığın konteynerler | |
|--------|---|-------|--------------------|-------------------|-------------|---------------|-------------------------------|---------|-------------------------|----------------------------|-------------------------------|--|---------------|
| | | | | | | | 3.4 | 3.5.1.2 | Ambalajlama talimatları | Özel ambalajlama hükümleri | Karışık ambalajlama hükümleri | Talimatlar | Özel hükümler |
| (1) | (2) | (3a) | (3b) | (4) | (5) | (6) | (7a) | (7b) | (8) | (9a) | (9b) | (10) | (11) |
| 3122 | ZEHİRLİ SIVI, YÜKSELTGEN, B.B.B. | 6.1 | TO1 | I | 6.1 +5.1 | 274 315 | 0 | E5 | P001 | | MP8 MP17 | | |
| 3122 | ZEHİRLİ SIVI, YÜKSELTGEN, B.B.B. | 6.1 | TO1 | II | 6.1 +5.1 | 274 | 100 ml | E4 | P001 IBC02 | | MP15 | | |
| 3123 | ZEHİRLİ SIVI, SU İLE REAKSIYONA GİREN, B.B.B. | 6.1 | TW1 | I | 6.1 +4.3 | 274 315 | 0 | E5 | P099 | | MP8 MP17 | | |
| 3123 | ZEHİRLİ SIVI, SU İLE REAKSIYONA GİREN, | 6.1 | TW1 | II | 6.1 +4.3 | 274 | 100 ml | E4 | P001 IBC02 | | MP15 | | |
| 3124 | ZEHİRLİ KATI, KENDİLİĞİNDEN ISINAN, B.B.B. | 6.1 | TS | I | 6.1 +4.2 | 274 | 0 | E5 | P002 | | MP18 | T6 | TP33 |
| 3124 | ZEHİRLİ KATI, KENDİLİĞİNDEN | 6.1 | TS | II | 6.1 +4.2 | 274 | 0 | E4 | P002 IBC06 | | MP10 | T3 | TP33 |
| 3125 | ZEHİRLİ KATI, SU İLE REAKSIYONA GİREN, B.B.B. | 6.1 | TW2 | I | 6.1 +4.3 | 274 | 0 | E5 | P099 | | MP18 | T6 | TP33 |
| 3125 | ZEHİRLİ KATI, SU İLE REAKSIYONA GİREN, | 6.1 | TW2 | II | 6.1 +4.3 | 274 | 500 g | E4 | P002 IBC06 | | MP10 | T3 | TP33 |
| 3126 | KENDİLİĞİNDEN ISINAN KATI, AŞINDIRICI, ORGANİK, | 4.2 | SC2 | II | 4.2 +8 | 274 | 0 | E2 | P410 IBC05 | | MP14 | T3 | TP33 |
| 3126 | KENDİLİĞİNDEN ISINAN KATI, AŞINDIRICI, ORGANİK, | 4.2 | SC2 | III | 4.2 +8 | 274 | 0 | E1 | P002 IBC08 R001 | B3 | MP14 | T1 | TP33 |
| 3127 | KENDİLİĞİNDEN ISINAN KATI, | 4.2 | SO | TAŞINMASI YASAK | | | | | | | | | |
| 3128 | KENDİLİĞİNDEN ISINAN KATI, ZEHİRLİ, | 4.2 | ST2 | II | 4.2 +6.1 | 274 | 0 | E2 | P410 IBC05 | | MP14 | T3 | TP33 |
| 3128 | KENDİLİĞİNDEN ISINAN KATI, ZEHİRLİ, ORGANİK, B.B.B. | 4.2 | ST2 | III | 4.2 +6.1 | 274 | 0 | E1 | P002 IBC08 R001 | B3 | MP14 | T1 | TP33 |
| 3129 | SU İLE REAKSIYONA GİREN SIVI, AŞINDIRICI, B.B.B. | 4.3 | WC1 | I | 4.3 +8 | 274 | 0 | E0 | P402 | RR7 RR8 | MP2 | T14 | TP2 TP7 |
| 3129 | SU İLE REAKSIYONA GİREN SIVI, AŞINDIRICI, B.B.B. | 4.3 | WC1 | II | 4.3 +8 | 274 | 500 ml | E2 | P402 IBC01 | RR7 RR8 | MP15 | T11 | TP2 TP7 |
| 3129 | SU İLE REAKSIYONA GİREN SIVI, AŞINDIRICI, B.B.B. | 4.3 | WC1 | III | 4.3 +8 | 274 | 1 L | E1 | P001 IBC02 R001 | | MP15 | T7 | TP2 TP7 |
| 3130 | SU İLE REAKSIYONA GİREN SIVI, ZEHİRLİ, B.B.B. | 4.3 | WT1 | I | 4.3 +6.1 | 274 | 0 | E0 | P402 | RR4 RR8 | MP2 | | |
| 3130 | SU İLE REAKSIYONA GİREN SIVI, ZEHİRLİ, B.B.B. | 4.3 | WT1 | II | 4.3 +6.1 | 274 | 500 ml | E2 | P402 IBC01 | RR4 RR8 BB1 | MP15 | | |
| 3130 | SU İLE REAKSIYONA GİREN SIVI, ZEHİRLİ, B.B.B. | 4.3 | WT1 | III | 4.3 +6.1 | 274 | 1 L | E1 | P001 IBC02 R001 | | MP15 | | |
| 3131 | SU İLE REAKSIYONA GİREN KATI, AŞINDIRICI, B.B.B. | 4.3 | WC2 | I | 4.3 +8 | 274 | 0 | E0 | P403 | | MP2 | T9 | TP7 TP33 |
| 3131 | SU İLE REAKSIYONA GİREN KATI, AŞINDIRICI, B.B.B. | 4.3 | WC2 | II | 4.3 +8 | 274 | 500 g | E2 | P410 IBC06 | | MP14 | T3 | TP33 |
| 3131 | SU İLE REAKSIYONA GİREN KATI, AŞINDIRICI, B.B.B. | 4.3 | WC2 | III | 4.3 +8 | 274 | 1 kg | E1 | P410 IBC08 R001 | B4 | MP14 | T1 | TP33 |
| 3132 | SU İLE REAKSIYONA GİREN KATI, ALEVLENİR, B.B.B. | 4.3 | WF2 | I | 4.3 +4.1 | 274 | 0 | E0 | P403 IBC99 | | MP2 | | |
| 3132 | SU İLE REAKSIYONA GİREN KATI, ALEVLENİR, B.B.B. | 4.3 | WF2 | II | 4.3 +4.1 | 274 | 500 g | E2 | P410 IBC04 | | MP14 | T3 | TP33 |
| 3132 | SU İLE REAKSIYONA GİREN KATI, ALEVLENİR, B.B.B. | 4.3 | WF2 | III | 4.3 +4.1 | 274 | 1 kg | E1 | P410 IBC06 | | MP14 | T1 | TP33 |
| 3133 | SU İLE REAKSIYONA GİREN KATI, | 4.3 | WO | TAŞINMASI YASAK | | | | | | | | | |
| 3134 | SU İLE REAKSIYONA GİREN KATI, ZEHİRLİ, | 4.3 | WT2 | I | 4.3 +6.1 | 274 | 0 | E0 | P403 | | MP2 | | |
| 3134 | SU İLE REAKSIYONA GİREN KATI, ZEHİRLİ, | 4.3 | WT2 | II | 4.3 +6.1 | 274 | 500 g | E2 | P410 IBC05 | | MP14 | T3 | TP33 |

| ADR tankı | | Tank taşıması için araç | Taşıma kategorisi (Tünel kısıtlama kodu) 1.1.3.6 (8.6) | Taşıma için özel hükümler | | | | Tehlike tanımlama No. | BM No. | İsim ve tanım 3.1.2 |
|-----------------|------------------------|-------------------------|--|---------------------------|-------|--------------------------------|-----------|-----------------------|--------|---|
| Tank kodu | Özel hükümler | | | Ambalajlar | Dökme | Yükleme, boşaltma ve elleçleme | Operasyon | | | |
| 4.3 | 4.3.5, 6.8.4 | 9.1.1.2 | | 7.2.4 | 7.3.3 | 7.5.11 | 8.5 | 5.3.2.3 | | |
| (12) | (13) | (14) | (15) | (16) | (17) | (18) | (19) | (20) | (1) | (2) |
| L10CH | TU14 TU15 TE19 TE21 | AT | 1 (C/E) | | | CV1 CV13 CV28 | S9 S14 | 665 | 3122 | ZEHİRLİ SIVI, YÜKSELTGEN, B.B.B. |
| L4BH | TU15 TE19 | AT | 2 (D/E) | | | CV13 CV28 | S9 S19 | 65 | 3122 | ZEHİRLİ SIVI, YÜKSELTGEN, B.B.B. |
| L10CH | TU14 TU15 TE19 TE21 | AT | 1 (C/E) | | | CV1 CV13 CV28 | S9 S14 | 623 | 3123 | ZEHİRLİ SIVI, SU İLE REAKSİYONA GİREN, B.B.B. |
| L4BH | TU15 TE19 | AT | 2 (D/E) | | | CV13 CV28 | S9 S19 | 623 | 3123 | ZEHİRLİ SIVI, SU İLE REAKSİYONA GİREN, |
| S10AH L10CH | TU14 TU15 TE19 TE21 | AT | 1 (C/E) | | | CV1 CV13 CV28 | S9 S14 | 664 | 3124 | ZEHİRLİ KATI, KENDİLİĞİNDEN İSINAN, B.B.B. |
| SGAH L4BH | TU15 TE19 | AT | 2 (D/E) | V11 | | CV13 CV28 | S9 S19 | 64 | 3124 | ZEHİRLİ KATI, KENDİLİĞİNDEN |
| S10AH L10CH | TU14 TU15 TE19 TE21 | AT | 1 (C/E) | | | CV1 CV13 CV28 | S9 S14 | 642 | 3125 | ZEHİRLİ KATI, SU İLE REAKSİYONA GİREN, B.B.B. |
| SGAH L4BH | TU15 TE19 | AT | 2 (D/E) | V11 | | CV13 CV28 | S9 S19 | 642 | 3125 | ZEHİRLİ KATI, SU İLE REAKSİYONA GİREN, |
| SGAN | | AT | 2 (D/E) | V1 | | | | 48 | 3126 | KENDİLİĞİNDEN İSINAN KATI, AŞINDIRICI, ORGANİK, |
| SGAN | | AT | 3 (E) | V1 | | | | 48 | 3126 | KENDİLİĞİNDEN İSINAN KATI, AŞINDIRICI, ORGANİK, |
| TAŞINMASI YASAK | | | | | | | | | 3127 | KENDİLİĞİNDEN İSINAN KATI, |
| SGAN | | AT | 2 (D/E) | V1 | | CV28 | | 46 | 3128 | KENDİLİĞİNDEN İSINAN KATI, ZEHİRLİ, |
| SGAN | | AT | 3 (E) | V1 | | CV28 | | 46 | 3128 | KENDİLİĞİNDEN İSINAN KATI, ZEHİRLİ, ORGANİK, B.B.B. |
| L10DH | TU14 TE21 TM2 | AT | 0 (B/E) | V1 | | CV23 | S20 | X382 | 3129 | SU İLE REAKSİYONA GİREN SIVI, AŞINDIRICI, B.B.B. |
| L4DH | TU14 TE21 TM2 | AT | 0 (D/E) | V1 | | CV23 | | 382 | 3129 | SU İLE REAKSİYONA GİREN SIVI, AŞINDIRICI, B.B.B. |
| L4DH | TU14 TE21 TM2 | AT | 0 (E) | V1 | | CV23 | | 382 | 3129 | SU İLE REAKSİYONA GİREN SIVI, AŞINDIRICI, B.B.B. |
| L10DH | TU14 TE21 TM2 | AT | 0 (B/E) | V1 | | CV23 CV28 | S20 | X362 | 3130 | SU İLE REAKSİYONA GİREN SIVI, ZEHİRLİ, B.B.B. |
| L4DH | TU14 TE21 TM2 | AT | 0 (D/E) | V1 | | CV23 CV28 | | 362 | 3130 | SU İLE REAKSİYONA GİREN SIVI, ZEHİRLİ, B.B.B. |
| L4DH | TU14 TE21 TM2 | AT | 0 (E) | V1 | | CV23 CV28 | | 362 | 3130 | SU İLE REAKSİYONA GİREN SIVI, ZEHİRLİ, B.B.B. |
| S10AN L10DH | TU4 TU14 TU22 TE21 TM2 | AT | 0 (B/E) | V1 | | CV23 | S20 | X482 | 3131 | SU İLE REAKSİYONA GİREN KATI, AŞINDIRICI, B.B.B. |
| SGAN | | AT | 0 (D/E) | V1 | | CV23 | | 482 | 3131 | SU İLE REAKSİYONA GİREN KATI, AŞINDIRICI, B.B.B. |
| SGAN | | AT | 0 (E) | V1 | | CV23 | | 482 | 3131 | SU İLE REAKSİYONA GİREN KATI, AŞINDIRICI, B.B.B. |
| | | | 0 (B/E) | V1 | | CV23 | S20 | | 3132 | SU İLE REAKSİYONA GİREN KATI, ALEVLENİR, B.B.B. |
| SGAN L4DH | TU14 TE21 TM2 | AT | 0 (D/E) | V1 | | CV23 | | 423 | 3132 | SU İLE REAKSİYONA GİREN KATI, ALEVLENİR, B.B.B. |
| SGAN L4DH | TU14 TE21 TM2 | AT | 0 (E) | V1 | | CV23 | | 423 | 3132 | SU İLE REAKSİYONA GİREN KATI, ALEVLENİR, B.B.B. |
| TAŞINMASI YASAK | | | | | | | | | 3133 | SU İLE REAKSİYONA GİREN KATI, |
| | | | 0 (E) | V1 | | CV23 CV28 | S20 | | 3134 | SU İLE REAKSİYONA GİREN KATI, ZEHİRLİ, |
| SGAN | | AT | 0 (D/E) | V1 | | CV23 CV28 | | 462 | 3134 | SU İLE REAKSİYONA GİREN KATI, ZEHİRLİ, |

| BM No. | İsim ve tanım 3.1.2 | Sınıf 2.2 | Sınıflandırma Kodu 2.2 | Ambalajlama grubu 2.1.1.3 | Etiketler 5.2.2 | Özel hükümler 3.3 | Sınırlı ve istisnai miktarlar | | Ambalajlama | | | Portatif tanklar ve yığın konteynerler | |
|--------|---|--------------|---------------------------|------------------------------|--------------------|----------------------|-------------------------------|---------|----------------------------------|-------------------------------------|---|--|--------------------------|
| | | | | | | | 3.4 | 3.5.1.2 | Ambalajlama talimatları 4.1.4 | Özel ambalajlama hükümleri 4.1.4 | Karışık ambalajlama hükümleri 4.1.10 | Talimatlar 4.2.5.2 7.3.2 | Özel hükümler 4.2.5.3 |
| (1) | (2) | (3a) | (3b) | (4) | (5) | (6) | (7a) | (7b) | (8) | (9a) | (9b) | (10) | (11) |
| 3134 | SU İLE REAKSIYONA GİREN KATI, ZEHİRLİ, B.B.B. | 4.3 | WT2 | III | 4.3 +6.1 | 274 | 1 kg | E1 | P410 IBC08 R001 | B4 | MP14 | T1 | TP33 |
| 3135 | SU İLE REAKSIYONA GİREN KATI, KENDİLİĞİNDEN ISINAN, | 4.3 | WS | I | 4.3 +4.2 | 274 | 0 | E0 | P403 | | MP2 | | |
| 3135 | SU İLE REAKSIYONA GİREN KATI, KENDİLİĞİNDEN ISINAN, | 4.3 | WS | II | 4.3 +4.2 | 274 | 0 | E2 | P410 IBC05 | | MP14 | T3 | TP33 |
| 3135 | SU İLE REAKSIYONA GİREN KATI, KENDİLİĞİNDEN ISINAN, | 4.3 | WS | III | 4.3 +4.2 | 274 | 0 | E1 | P410 IBC08 | B4 | MP14 | T1 | TP33 |
| 3136 | TRİFLOROMETAN, SOĞUTULMUŞ SIVI | 2 | 3A | | 2.2 | 593 | 120 ml | E1 | P203 | | MP9 | T75 | TP5 |
| 3137 | YÜKSELTGEN KATI, ALEVLENİR, B.B.B. | 5.1 | OF | TAŞINMASI YASAK | | | | | | | | | |
| 3138 | ETİLEN, ASETİLEN VE PROPİLEN KARIŞIMI, SOĞUTULMUŞ SIVI %6'dan az propilen, %22,5'ten daha az asetilen, ve en az %71,5 etilen içeren | 2 | 3F | | 2.1 | | 0 | E0 | P203 | | MP9 | T75 | TP5 |
| 3139 | YÜKSELTGEN SIVI, B.B.B. | 5.1 | O1 | I | 5.1 | 274 | 0 | E0 | P502 | | MP2 | | |
| 3139 | YÜKSELTGEN SIVI, B.B.B. | 5.1 | O1 | II | 5.1 | 274 | 1 L | E2 | P504 IBC02 | | MP2 | | |
| 3139 | YÜKSELTGEN SIVI, B.B.B. | 5.1 | O1 | III | 5.1 | 274 | 5 L | E1 | P504 IBC02 R001 | | MP2 | | |
| 3140 | ALKALOİTLER, SIVI, B.B.B. veya ALKALOİT TUZLARI, SIVI, B.B.B. | 6.1 | T1 | I | 6.1 | 43 274 | 0 | E5 | P001 | | MP8 MP17 | | |
| 3140 | ALKALOİTLER, SIVI, B.B.B. veya ALKALOİT TUZLARI, SIVI, B.B.B. | 6.1 | T1 | II | 6.1 | 43 274 | 100 ml | E4 | P001 IBC02 | | MP15 | | |
| 3140 | ALKALOİTLER, SIVI, B.B.B. veya ALKALOİT TUZLARI, SIVI, B.B.B. | 6.1 | T1 | III | 6.1 | 43 274 | 5 L | E1 | P001 IBC03 LP01 R001 | | MP19 | | |
| 3141 | ANTİMON BİLEŞİĞİ, İNORGANİK, SIVI, B.B.B. | 6.1 | T4 | III | 6.1 | 45 274 512 | 5 L | E1 | P001 IBC03 LP01 R001 | | MP19 | | |
| 3142 | DEZENFEKTAN, SIVI, ZEHİRLİ, B.B.B. | 6.1 | T1 | I | 6.1 | 274 | 0 | E5 | P001 | | MP8 MP17 | | |
| 3142 | DEZENFEKTAN, SIVI, ZEHİRLİ, B.B.B. | 6.1 | T1 | II | 6.1 | 274 | 100 ml | E4 | P001 IBC02 | | MP15 | | |
| 3142 | DEZENFEKTAN, SIVI, ZEHİRLİ, B.B.B. | 6.1 | T1 | III | 6.1 | 274 | 5 L | E1 | P001 IBC03 LP01 R001 | | MP19 | | |
| 3143 | BOYA, KATI, ZEHİRLİ, B.B.B. veya BOYA ARA ÜRÜN, KATI, ZEHİRLİ, | 6.1 | T2 | I | 6.1 | 274 | 0 | E5 | P002 IBC07 | | MP18 | T6 | TP33 |
| 3143 | BOYA, KATI, ZEHİRLİ, B.B.B. veya BOYA ARA ÜRÜN, KATI, ZEHİRLİ, | 6.1 | T2 | II | 6.1 | 274 | 500 g | E4 | P002 IBC08 | B4 | MP10 | T3 | TP33 |
| 3143 | BOYA, KATI, ZEHİRLİ, B.B.B. veya BOYA ARA ÜRÜN, KATI, ZEHİRLİ, B.B.B. | 6.1 | T2 | III | 6.1 | 274 | 5 kg | E1 | P002 IBC08 LP02 R001 | B3 | MP10 | T1 | TP33 |
| 3144 | NİKOTİN BİLEŞİĞİ, SIVI, B.B.B. veya NİKOTİN MÜSTAHZARI, SIVI, B.B.B. | 6.1 | T1 | I | 6.1 | 43 274 | 0 | E5 | P001 | | MP8 MP17 | | |
| 3144 | NİKOTİN BİLEŞİĞİ, SIVI, B.B.B. veya NİKOTİN MÜSTAHZARI, SIVI, B.B.B. | 6.1 | T1 | II | 6.1 | 43 274 | 100 ml | E4 | P001 IBC02 | | MP15 | | |

| ADR tankı | | Tank taşıması için araç | Taşıma kategorisi (Tünel kısıtlama kodu) 1.1.3.6 (8.6) | Taşıma için özel hükümler | | | | Tehlike tanımlama No. | BM No. | İsim ve tanım 3.1.2 |
|-----------------|---------------------|-------------------------|--|---------------------------|-------|--------------------------------|-----------|-----------------------|--------|---|
| Tank kodu | Özel hükümler | | | Ambalajlar | Dökme | Yükleme, boşaltma ve elleçleme | Operasyon | | | |
| 4.3 | 4.3.5, 6.8.4 | 9.1.1.2 | | 7.2.4 | 7.3.3 | 7.5.11 | 8.5 | 5.3.2.3 | | |
| (12) | (13) | (14) | (15) | (16) | (17) | (18) | (19) | (20) | (1) | (2) |
| SGAN | | AT | 0 (E) | V1 | | CV23 CV28 | | 462 | 3134 | SU İLE REAKSİYONA GİREN KATI, ZEHİRLİ, B.B.B. |
| | | | 1 (B/E) | V1 | | CV23 | S20 | | 3135 | SU İLE REAKSİYONA GİREN KATI, KENDİLİĞİNDEN ISINAN, |
| SGAN L4DH | TU14 TE21 TM2 | AT | 2 (D/E) | V1 | | CV23 | | 423 | 3135 | SU İLE REAKSİYONA GİREN KATI, KENDİLİĞİNDEN ISINAN, |
| SGAN L4DH | TU14 TE21 TM2 | AT | 3 (E) | V1 | | CV23 | | 423 | 3135 | SU İLE REAKSİYONA GİREN KATI, KENDİLİĞİNDEN ISINAN, |
| RxBN | TU19 TA4 TT9 | AT | 3 (C/E) | V5 | | CV9 CV11 CV36 | S20 | 22 | 3136 | TRİFLOROMETAN, SOĞUTULMUŞ SIVI |
| TAŞINMASI YASAK | | | | | | | | | 3137 | YÜKSELTGEN KATI, ALEVLENİR, B.B.B. |
| RxBN | TU18 TA4 TT9 | FL | 2 (B/D) | V5 | | CV9 CV11 CV36 | S2 S17 | 223 | 3138 | ETİLEN, ASETİLEN VE PROPİLEN KARIŞIMI, SOĞUTULMUŞ SIVI %6'dan az propilen, %22,5'ten daha az asetilen, ve en az %71,5 etilen içeren |
| | | | 1 (E) | | | CV24 | S20 | | 3139 | YÜKSELTGEN SIVI, B.B.B. |
| | | | 2 (E) | | | CV24 | | | 3139 | YÜKSELTGEN SIVI, B.B.B. |
| | | | 3 (E) | | | CV24 | | | 3139 | YÜKSELTGEN SIVI, B.B.B. |
| L10CH | TU14 TU15 TE19 TE21 | AT | 1 (C/E) | | | CV1 CV13 CV28 | S9 S14 | 66 | 3140 | ALKALOİTLER, SIVI, B.B.B. veya ALKALOİT TUZLARI, SIVI, B.B.B. |
| L4BH | TU15 TE19 | AT | 2 (D/E) | | | CV13 CV28 | S9 S19 | 60 | 3140 | ALKALOİTLER, SIVI, B.B.B. veya ALKALOİT TUZLARI, SIVI, B.B.B. |
| L4BH | TU15 TE19 | AT | 2 (E) | V12 | | CV13 CV28 | S9 | 60 | 3140 | ALKALOİTLER, SIVI, B.B.B. veya ALKALOİT TUZLARI, SIVI, B.B.B. |
| L4BH | TU15 TE19 | AT | 2 (E) | V12 | | CV13 CV28 | S9 | 60 | 3141 | ANTİMON BİLEŞİĞİ, İNORGANİK, SIVI, B.B.B. |
| L10CH | TU14 TU15 TE19 TE21 | AT | 1 (C/E) | | | CV1 CV13 CV28 | S9 S14 | 66 | 3142 | DEZENFEKTAN, SIVI, ZEHİRLİ, B.B.B. |
| L4BH | TU15 TE19 | AT | 2 (D/E) | | | CV13 CV28 | S9 S19 | 60 | 3142 | DEZENFEKTAN, SIVI, ZEHİRLİ, B.B.B. |
| L4BH | TU15 TE19 | AT | 2 (E) | V12 | | CV13 CV28 | S9 | 60 | 3142 | DEZENFEKTAN, SIVI, ZEHİRLİ, B.B.B. |
| S10AH L10CH | TU15 TE19 | AT | 1 (C/E) | V10 | | CV1 CV13 CV28 | S9 S14 | 66 | 3143 | BOYA, KATI, ZEHİRLİ, B.B.B. veya BOYA ARA ÜRÜN, KATI, ZEHİRLİ, |
| SGAH L4BH | TU15 TE19 | AT | 2 (D/E) | V11 | | CV13 CV28 | S9 S19 | 60 | 3143 | BOYA, KATI, ZEHİRLİ, B.B.B. veya BOYA ARA ÜRÜN, KATI, ZEHİRLİ, |
| SGAH L4BH | TU15 TE19 | AT | 2 (E) | | VV9 | CV13 CV28 | S9 | 60 | 3143 | BOYA, KATI, ZEHİRLİ, B.B.B. veya BOYA ARA ÜRÜN, KATI, ZEHİRLİ, B.B.B. |
| L10CH | TU14 TU15 TE19 TE21 | AT | 1 (C/E) | | | CV1 CV13 CV28 | S9 S14 | 66 | 3144 | NİKOTİN BİLEŞİĞİ, SIVI, B.B.B. veya NİKOTİN MÜSTAHZARI, SIVI, B.B.B. |
| L4BH | TU15 TE19 | AT | 2 (D/E) | | | CV13 CV28 | S9 S19 | 60 | 3144 | NİKOTİN BİLEŞİĞİ, SIVI, B.B.B. veya NİKOTİN MÜSTAHZARI, SIVI, B.B.B. |

| BM No. | İsim ve tanım | Sınıf | Sınıflandırma Kodu | Ambalajlama grubu | Etiketler | Özel hükümler | Sınırlı ve istisnai miktarlar | | Ambalajlama | | | Portatif tanklar ve yığın konteynerler | |
|--------|---|-------|--------------------|-------------------|-----------|---------------|-------------------------------|---------|-------------------------------|----------------------------------|--------------------------------------|--|-----------------------|
| | | | | | | | 3.4 | 3.5.1.2 | Ambalajlama talimatları 4.1.4 | Özel ambalajlama hükümleri 4.1.4 | Karışık ambalajlama hükümleri 4.1.10 | Talimatlar 4.2.5.2 7.3.2 | Özel hükümler 4.2.5.3 |
| (1) | (2) | (3a) | (3b) | (4) | (5) | (6) | (7a) | (7b) | (8) | (9a) | (9b) | (10) | (11) |
| 3144 | NIKOTİN BİLEŞİĞİ, SIVI, B.B.B. veya NİKOTİN MÜSTAHZARI, SIVI, B.B.B. | 6.1 | T1 | III | 6.1 | 43 274 | 5 L | E1 | P001 IBC03 LP01 R001 | | MP19 | | |
| 3145 | ALKİL FENOLLER, SIVI, B.B.B. (C ₂ -C ₁₂ homologlar dahil) | 8 | C3 | I | 8 | | 0 | E0 | P001 | | MP8 MP17 | T14 | TP2 |
| 3145 | ALKİL FENOLLER, SIVI, B.B.B. (C ₂ -C ₁₂ homologlar dahil) | 8 | C3 | II | 8 | | 1 L | E2 | P001 IBC02 | | MP15 | T11 | TP2 TP27 |
| 3145 | ALKİL FENOLLER, SIVI, B.B.B. (C ₂ -C ₁₂ homologlar dahil) | 8 | C3 | III | 8 | | 5 L | E1 | P001 IBC03 LP01 R001 | | MP19 | T7 | TP1 TP28 |
| 3146 | ORGANOTİN BİLEŞİĞİ, KATI, B.B.B. | 6.1 | T3 | I | 6.1 | 43 274 | 0 | E5 | P002 IBC07 | | MP18 | T6 | TP33 |
| 3146 | ORGANOTİN BİLEŞİĞİ, KATI, B.B.B. | 6.1 | T3 | II | 6.1 | 43 274 | 500 g | E4 | P002 IBC08 | B4 | MP10 | T3 | TP33 |
| 3146 | ORGANOTİN BİLEŞİĞİ, KATI, B.B.B. | 6.1 | T3 | III | 6.1 | 43 274 | 5 kg | E1 | P002 IBC08 LP02 R001 | B3 | MP10 | T1 | TP33 |
| 3147 | BOYA, KATI, AŞINDIRICI, B.B.B. veya BOYA ARA ÜRÜN, KATI, AŞINDIRICI, B.B.B. | 8 | C10 | I | 8 | 274 | 0 | E0 | P002 IBC07 | | MP18 | T6 | TP33 |
| 3147 | BOYA, KATI, AŞINDIRICI, B.B.B. veya BOYA ARA ÜRÜN, KATI, AŞINDIRICI, B.B.B. | 8 | C10 | II | 8 | 274 | 1 kg | E2 | P002 IBC08 | B4 | MP10 | T3 | TP33 |
| 3147 | BOYA, KATI, AŞINDIRICI, B.B.B. veya BOYA ARA ÜRÜN, KATI, AŞINDIRICI, B.B.B. | 8 | C10 | III | 8 | 274 | 5 kg | E1 | P002 IBC08 LP02 R001 | B3 | MP10 | T1 | TP33 |
| 3148 | SU İLE REAKSIYONA GİREN SIVI, B.B.B. | 4.3 | W1 | I | 4.3 | 274 | 0 | E0 | P402 | RR8 | MP2 | T13 | TP2 TP7 TP38 |
| 3148 | SU İLE REAKSIYONA GİREN SIVI, B.B.B. | 4.3 | W1 | II | 4.3 | 274 | 500 ml | E2 | P402 IBC01 | RR8 | MP15 | T7 | TP2 TP7 |
| 3148 | SU İLE REAKSIYONA GİREN SIVI, B.B.B. | 4.3 | W1 | III | 4.3 | 274 | 1 L | E1 | P001 IBC02 R001 | | MP15 | T7 | TP2 TP7 |
| 3149 | HİDROJEN PEROKSİT VE PEROKSİASETİK ASİT KARIŞIMI asit(ler), su içeren ve içerdiği peroksiasetik asit oranı %5'ten fazla olmayan | 5.1 | OC1 | II | 5.1 +8 | 196 553 | 1 L | E2 | P504 IBC02 | PP10 B5 | MP15 | T7 | TP2 TP6 TP24 |
| 3150 | DÜZENEKLER, KÜÇÜK, HİDROKARBON GAZ İLE GÜÇLENDİRİLMİŞ veya KÜÇÜK DÜZENEKLER İÇİN HİDROKARBON GAZ YEDEKLERİ serbest bırakma | 2 | 6F | | 2.1 | | 0 | E0 | P208 | | MP9 | | |
| 3151 | POLİHALOJENLENMİŞ BİFENİLLER, SIVI veya POLİHALOJENLENMİŞ TERFENİLLER, SIVI | 9 | M2 | II | 9 | 203 305 | 1 L | E2 | P906 IBC02 | | MP15 | | |
| 3152 | POLİHALOJENLENMİŞ BİFENİLLER, KATI veya POLİHALOJENLENMİŞ TERFENİLLER, KATI | 9 | M2 | II | 9 | 203 305 | 1 kg | E2 | P906 IBC08 | B4 | MP10 | T3 | TP33 |
| 3153 | PERFLORO(METİL VINİL ETER) | 2 | 2F | | 2.1 | | 0 | E0 | P200 | | MP9 | (M) T50 | |
| 3154 | PERFLORO(ETİL VINİL ETER) | 2 | 2F | | 2.1 | | 0 | E0 | P200 | | MP9 | (M) | |
| 3155 | PENTAKLOROFENOL | 6.1 | T2 | II | 6.1 | 43 | 500 g | E4 | P002 IBC08 | B4 | MP10 | T3 | TP33 |

| ADR tankı | | Tank taşınması için araç | Taşıma kategorisi (Tünel kısıtlama kodu) 1.1.3.6 (8.6) | Taşıma için özel hükümler | | | | Tehlike tanımlama No. | BM No. | İsim ve tanım 3.1.2 |
|----------------|-------------------------|--------------------------|--|---------------------------|-------|--------------------------------|-----------|-----------------------|--------|---|
| Tank kodu | Özel hükümler | | | Ambalajlar | Dökme | Yükleme, boşaltma ve elleçleme | Operasyon | | | |
| 4.3 | 4.3.5, 6.8.4 | 9.1.1.2 | 1.1.3.6 (8.6) | 7.2.4 | 7.3.3 | 7.5.11 | 8.5 | 5.3.2.3 | | |
| (12) | (13) | (14) | (15) | (16) | (17) | (18) | (19) | (20) | (1) | (2) |
| L4BH | TU15 TE19 | AT | 2 (E) | V12 | | CV13 CV28 | S9 | 60 | 3144 | NİKOTİN BİLEŞİĞİ, SIVI, B.B.B. veya NİKOTİN MÜSTAHAZARI, SIVI, B.B.B. |
| L10BH | | AT | 1 (E) | | | | S20 | 88 | 3145 | ALKİLFENOLLER, SIVI, B.B.B. (C ₂ -C ₁₂ homologlar dahil) |
| L4BN | | AT | 2 (E) | | | | | 80 | 3145 | ALKİLFENOLLER, SIVI, B.B.B. (C ₂ -C ₁₂ homologlar dahil) |
| L4BN | | AT | 3 (E) | V12 | | | | 80 | 3145 | ALKİLFENOLLER, SIVI, B.B.B. (C ₂ -C ₁₂ homologlar dahil) |
| S10AH L10CH | TU14 TU15 TE19 TE21 | AT | 1 (C/E) | V10 | | CV1 CV13 CV28 | S9 S14 | 66 | 3146 | ORGANOTİN BİLEŞİĞİ, KATI, B.B.B. |
| SGAH L4BH | TU15 TE19 | AT | 2 (D/E) | V11 | | CV13 CV28 | S9 S19 | 60 | 3146 | ORGANOTİN BİLEŞİĞİ, KATI, B.B.B. |
| SGAH L4BH | TU15 TE19 | AT | 2 (E) | | VV9 | CV13 CV28 | S9 | 60 | 3146 | ORGANOTİN BİLEŞİĞİ, KATI, B.B.B. |
| S10AN L10BH | | AT | 1 (E) | V10 | | | S20 | 88 | 3147 | BOYA, KATI, AŞINDIRICI, B.B.B. veya BOYA ARA ÜRÜN, KATI, AŞINDIRICI, B.B.B. |
| SGAN L4BN | | AT | 2 (E) | V11 | | | | 80 | 3147 | BOYA, KATI, AŞINDIRICI, B.B.B. veya BOYA ARA ÜRÜN, KATI, AŞINDIRICI, B.B.B. |
| SGAV L4BN | | AT | 3 (E) | | VV9 | | | 80 | 3147 | BOYA, KATI, AŞINDIRICI, B.B.B. veya BOYA ARA ÜRÜN, KATI, AŞINDIRICI, B.B.B. |
| L10DH | TU14 TE21 TM2 | AT | 0 (B/E) | V1 | | CV23 | S20 | X323 | 3148 | SU İLE REAKSİYONA GİREN SIVI, B.B.B. |
| L4DH | TU14 TE21 TM2 | AT | 0 (D/E) | V1 | | CV23 | | 323 | 3148 | SU İLE REAKSİYONA GİREN SIVI, B.B.B. |
| L4DH | TU14 TE21 TM2 | AT | 0 (E) | V1 | | CV23 | | 323 | 3148 | SU İLE REAKSİYONA GİREN SIVI, B.B.B. |
| L4BV(+) | TU3 TC2 TE8 TE11 TT1 | AT | 2 (E) | | | CV24 | | 58 | 3149 | HİDROJEN PEROKSİT VE PEROKSİASETİK ASİT KARIŞIMI asit(ler), su içeren ve içerdiği peroksiasetik asit oranı %5'ten fazla olmayan |
| | | | 2 (D) | | | CV9 | S2 | | 3150 | DÜZENEKLER, KÜÇÜK, HİDROKARBON GAZ İLE GÜÇLENDİRİLMİŞ veya KÜÇÜK DÜZENEKLER İÇİN HİDROKARBON GAZ YEDEKLERİ serbest bırakma |
| L4BH | TU15 | AT | 0 (D/E) | | VV15 | CV1 CV13 CV28 | S19 | 90 | 3151 | POLİHALOJENLENMİŞ BİFENİLLER, SIVI veya POLİHALOJENLENMİŞ TERFENİLLER, SIVI |
| S4AH L4BH | TU15 | AT | 0 (D/E) | V11 | VV15 | CV1 CV13 CV28 | S19 | 90 | 3152 | POLİHALOJENLENMİŞ BİFENİLLER, KATI veya POLİHALOJENLENMİŞ TERFENİLLER, KATI |
| PxBN(M) | TA4 TT9 | FL | 2 (B/D) | | | CV9 CV10 CV36 | S2 S20 | 23 | 3153 | PERFLORO(METİL VİNİL ETER) |
| PxBN(M) | TA4 TT9 | FL | 2 (B/D) | | | CV9 CV10 CV36 | S2 S20 | 23 | 3154 | PERFLORO(ETİL VİNİL ETER) |
| SGAH | TU15 TE19 | AT | 2 (D/E) | V11 | | CV13 CV28 | S9 S19 | 60 | 3155 | PENTAKLOROFENOL |

| BM No. | İsim ve tanım | Sınıf | Sınıflandırma Kodu | Ambalajlama grubu | Etiketler | Özel hükümler | Sınırlı ve istisnai miktarlar | | Ambalajlama | | | Portatif tanklar ve yığın konteynerler | |
|--------|--|-------|--------------------|---|-----------------|---------------|-------------------------------|---------|-------------------------|----------------------------|-------------------------------|--|---------------|
| | | | | | | | 3.4 | 3.5.1.2 | Ambalajlama talimatları | Özel ambalajlama hükümleri | Karışık ambalajlama hükümleri | Talimatlar | Özel hükümler |
| (1) | (2) | (3a) | (3b) | (4) | (5) | (6) | (7a) | (7b) | (8) | (9a) | (9b) | (10) | (11) |
| 3156 | SIKIŞTIRILMIŞ GAZ, YÜKSELTGEN, B.B.B. | 2 | 1O | 2.1.1.3 | 2.2 +5.1 | 274 655 | 0 | E0 | P200 | | MP9 | (M) | |
| 3157 | SIVILAŞTIRILMIŞ GAZ, YÜKSELTGEN, B.B.B. | 2 | 2O | | 2.2 +5.1 | 274 | 0 | E0 | P200 | | MP9 | (M) | |
| 3158 | GAZ, SOĞUTULMUŞ SIVI, B.B.B. | 2 | 3A | | 2.2 | 274 593 | 120 ml | E1 | P203 | | MP9 | T75 | TP5 |
| 3159 | 1,1,1,2-TETRAFLORO-ETAN (SOĞUTUCU GAZ R 134a) | 2 | 2A | | 2.2 | | 120 ml | E1 | P200 | | MP9 | (M) T50 | |
| 3160 | SIVILAŞTIRILMIŞ GAZ, ZEHİRLİ, ALEVLENİR, B.B.B. | 2 | 2TF | | 2.3 +2.1 | 274 | 0 | E0 | P200 | | MP9 | (M) | |
| 3161 | SIVILAŞTIRILMIŞ GAZ, ALEVLENİR, B.B.B. | 2 | 2F | | 2.1 | 274 | 0 | E0 | P200 | | MP9 | (M) T50 | |
| 3162 | SIVILAŞTIRILMIŞ GAZ, ZEHİRLİ, B.B.B. | 2 | 2T | | 2.3 | 274 | 0 | E0 | P200 | | MP9 | (M) | |
| 3163 | SIVILAŞTIRILMIŞ GAZ, B.B.B. | 2 | 2A | | 2.2 | 274 | 120 ml | E1 | P200 | | MP9 | (M) T50 | |
| 3164 | NESNELER, BASINÇLI, PNÖMATİK veya HİDROLİK (alevlenir olmayan gaz içeren) veya | 2 | 6A | | 2.2 | 283 594 | 120 ml | E0 | P003 | | MP9 | | |
| 3165 | HAVA TAŞITI HİDROLİK GÜÇ BİRİMİ YAKITI TANKI (metil hidrazin ve susuz hidrazin karışımı içeren) (M86 yakıt) | 3 | FTC | I | 3 +6.1 +8 | | 0 | E0 | P301 | | MP7 | | |
| 3166 | Motor, iç yanmalı veya araç, alevlenir gaz ile çalışan veya araç, alevlenir sıvı ile çalışan veya motor, yakıt hücreli, alevlenir gaz ile çalışan veya motor, yakıt hücreli, alevlenir sıvı ile çalışan veya araç, yakıt hücreli, alevlenir gaz ile çalışan veya araç, yakıt hücreli, alevlenir sıvı ile çalışan | 9 | M11 | ADR'YE TABİ DEĞİLDİR | | | | | | | | | |
| 3167 | GAZ NUMUNESİ, BASINÇSIZ, ALEVLENİR, B.B.B., soğutulmamış sıvı | 2 | 7F | | 2.1 | | 0 | E0 | P201 | | MP9 | | |
| 3168 | GAZ NUMUNESİ, BASINÇSIZ, ZEHİRLİ, ALEVLENİR, B.B.B., soğutulmamış sıvı | 2 | 7TF | | 2.3 +2.1 | | 0 | E0 | P201 | | MP9 | | |
| 3169 | GAZ NUMUNESİ, BASINÇSIZ, ZEHİRLİ, B.B.B., soğutulmamış sıvı | 2 | 7T | | 2.3 | | 0 | E0 | P201 | | MP9 | | |
| 3170 | ALÜMİNYUM İŞLEMESİNİN YAN ÜRÜNLERİ veya ALÜMİNYUM YENİDEN ERİTMENİN YAN ÜRÜNLERİ | 4.3 | W2 | II | 4.3 | 244 | 500 g | E2 | P410 IBC07 | | MP14 | T3 BK1 BK2 | TP33 |
| 3170 | ALÜMİNYUM İŞLEMESİNİN YAN ÜRÜNLERİ veya ALÜMİNYUM YENİDEN ERİTMENİN YAN ÜRÜNLERİ | 4.3 | W2 | III | 4.3 | 244 | 1 kg | E1 | P002 IBC08 R001 | B4 | MP14 | T1 BK1 BK2 | TP33 |
| 3171 | Pil ile çalışan araç veya Pil ile çalışan teçhizat | 9 | M11 | ADR'YE TABİ DEĞİLDİR, Bölüm 3.3'deki özel hüküm 240'a da bakınız. | | | | | | | | | |
| 3172 | ZEHİRLER, CANLI KAYNAKLARDAN AYRIŞTIRILMIŞ, SIVI, B.B.B. | 6.1 | T1 | I | 6.1 | 210 274 | 0 | E5 | P001 | | MP8 MP17 | | |
| 3172 | ZEHİRLER, CANLI KAYNAKLARDAN AYRIŞTIRILMIŞ, SIVI, B.B.B. | 6.1 | T1 | II | 6.1 | 210 274 | 100 ml | E4 | P001 IBC02 | | MP15 | | |

| ADR tankı | | Tank taşıması için araç | Taşıma kategorisi (Tünel kısıtlama kodu) 1.1.3.6 (8.6) | Taşıma için özel hükümler | | | | Tehlike tanımlama No. | BM No. | İsim ve tanım 3.1.2 |
|----------------------|------------------------|-------------------------|--|---------------------------|------------|--------------------------------|-----------|-----------------------|--------|---|
| Tank kodu | Özel hükümler | | | Ambalajlar | Dökme | Yükleme, boşaltma ve elleçleme | Operasyon | | | |
| 4.3 | 4.3.5, 6.8.4 | 9.1.1.2 | 1.1.3.6 (8.6) | 7.2.4 | 7.3.3 | 7.5.11 | 8.5 | 5.3.2.3 | | |
| (12) | (13) | (14) | (15) | (16) | (17) | (18) | (19) | (20) | (1) | (2) |
| CxBN(M) | TA4 TT9 | AT | 3 (E) | | | CV9 CV10 CV36 | | 25 | 3156 | SIKIŞTIRILMIŞ GAZ, YÜKSELTGEN, B.B.B. |
| PxBN(M) | TA4 TT9 | AT | 3 (C/E) | | | CV9 CV10 CV36 | | 25 | 3157 | SIVILAŞTIRILMIŞ GAZ, YÜKSELTGEN, B.B.B. |
| RxBN | TU19 TA4 TT9 | AT | 3 (C/E) | V5 | | CV9 CV11 CV36 | S20 | 22 | 3158 | GAZ, SOĞUTULMUŞ SIVI, B.B.B. |
| PxBN(M) | TA4 TT9 | AT | 3 (C/E) | | | CV9 CV10 CV36 | | 20 | 3159 | 1,1,1,2-TETRAFLORO-ETAN (SOĞUTUCU GAZ R 134a) |
| PxBH(M) | TU6 TA4 TT9 | FL | 1 (B/D) | | | CV9 CV10 CV36 | S2 S14 | 263 | 3160 | SIVILAŞTIRILMIŞ GAZ, ZEHİRLİ, ALEVLENİR, B.B.B. |
| PxBN(M) | TA4 TT9 | FL | 2 (B/D) | | | CV9 CV10 CV36 | S2 S20 | 23 | 3161 | SIVILAŞTIRILMIŞ GAZ, ALEVLENİR, B.B.B. |
| PxBH(M) | TU6 TA4 TT9 | AT | 1 (C/D) | | | CV9 CV10 CV36 | S14 | 26 | 3162 | SIVILAŞTIRILMIŞ GAZ, ZEHİRLİ, B.B.B. |
| PxBN(M) | TA4 TT9 | AT | 3 (C/E) | | | CV9 CV10 CV36 | | 20 | 3163 | SIVILAŞTIRILMIŞ GAZ, B.B.B. |
| | | | 3 (E) | | | CV9 | | | 3164 | NESNELER, BASINÇLI, PNÖMATİK veya HİDROLİK (alevlenir olmayan gaz içeren) veya |
| | | | 1 (E) | | | CV13 CV28 | S2 S19 | | 3165 | HAVA TAŞITI HİDROLİK GÜÇ BİRİMİ YAKITI TANKI (metil hidrazin ve susuz hidrazin karışımı içeren) (M86 yakıt) |
| ADR'YE TABİ DEĞİLDİR | | | | | | | | | 3166 | Motor, içten yanmalı veya araç, alevlenir gaz ile çalışan veya araç, alevlenir sıvı ile çalışan veya motor, yakıt hücreli, alevlenir gaz ile çalışan veya motor, yakıt hücreli, alevlenir sıvı ile çalışan veya araç, yakıt hücreli, alevlenir gaz ile çalışan veya araç, yakıt hücreli, alevlenir sıvı ile çalışan |
| | | | 2 (D) | | | CV9 | S2 | | 3167 | GAZ NUMUNESİ, BASINÇSIZ, ALEVLENİR, B.B.B., soğutulmamış sıvı |
| | | | 1 (D) | | | CV9 | S2 | | 3168 | GAZ NUMUNESİ, BASINÇSIZ, ZEHİRLİ, ALEVLENİR, B.B.B., soğutulmamış sıvı |
| | | | 1 (D) | | | CV9 | | | 3169 | GAZ NUMUNESİ, BASINÇSIZ, ZEHİRLİ, B.B.B., soğutulmamış sıvı |
| SGAN | | AT | 2 (D/E) | V1 | VV3 | CV23 | | 423 | 3170 | ALÜMİNYUM İŞLEMESİNİN YAN ÜRÜNLERİ veya ALÜMİNYUM YENİDEN ERİTMENİN YAN ÜRÜNLERİ |
| SGAN | | AT | 3 (E) | V1 | VV1 VV5 | CV23 | | 423 | 3170 | ALÜMİNYUM İŞLEMESİNİN YAN ÜRÜNLERİ veya ALÜMİNYUM YENİDEN ERİTMENİN YAN ÜRÜNLERİ |
| ADR'YE TABİ DEĞİLDİR | | | | | | | | | 3171 | Pil ile çalışan araç veya Pil ile çalışan teçhizat |
| L10CH | TU14 TU15 TE19 TE21 | AT | 1 (C/E) | | | CV1 CV13 CV28 | S9 S14 | 66 | 3172 | ZEHİRLER, CANLI KAYNAKLARDAN AYRIŞTIRILMIŞ, SIVI, B.B.B. |
| L4BH | TU15 TE19 | AT | 2 (D/E) | | | CV13 CV28 | S9 S19 | 60 | 3172 | ZEHİRLER, CANLI KAYNAKLARDAN AYRIŞTIRILMIŞ, SIVI, B.B.B. |

| BM No. | İsim ve tanım | Sınıf | Sınıflandırma Kodu | Ambalajlama grubu | Etiketler | Özel hükümler | Sınırlı ve istisnai miktarlar | | Ambalajlama | | | Portatif tanklar ve yığın konteynerler | |
|--------|---|-------|--------------------|-------------------|-------------|-------------------|-------------------------------|---------|-------------------------------|----------------------------|-------------------------------|--|---------------|
| | | | | | | | 3.4 | 3.5.1.2 | Ambalajlama talimatları | Özel ambalajlama hükümleri | Karışık ambalajlama hükümleri | Talimatlar | Özel hükümler |
| (1) | (2) | (3a) | (3b) | (4) | (5) | (6) | (7a) | (7b) | (8) | (9a) | (9b) | (10) | (11) |
| 3172 | ZEHİRLER, CANLI KAYNAKLARDAN AYRIŞTIRILMIŞ, SIVI, B.B.B. | 6.1 | T1 | III | 6.1 | 210 274 | 5 L | E1 | P001 IBC03 LP01 R001 | | MP19 | | |
| 3174 | TİTANYUM DİSÜLFAT | 4.2 | S4 | III | 4.2 | | 0 | E1 | P002 IBC08 LP02 R001 | B3 | MP14 | T1 | TP33 |
| 3175 | KATILAR veya katı karışımları (müshahzar ve atıklar gibi), parlama noktası 60°C'ye kadar olan ALEVLENİR SIVI, B.B.B. İÇEREN | 4.1 | F1 | II | 4.1 | 216 274 601 | 1 kg | E2 | P002 IBC06 R001 | PP9 | MP11 | T3 BK1 BK2 | TP33 |
| 3176 | ALEVLENİR KATI, ORGANİK, ERİMiŞ, B.B.B. | 4.1 | F2 | II | 4.1 | 274 | 0 | E0 | | | | T3 | TP3 TP26 |
| 3176 | ALEVLENİR KATI, ORGANİK, ERİMiŞ, B.B.B. | 4.1 | F2 | III | 4.1 | 274 | 0 | E0 | | | | T1 | TP3 TP26 |
| 3178 | ALEVLENİR KATI, İNORGANİK, B.B.B. | 4.1 | F3 | II | 4.1 | 274 | 1 kg | E2 | P002 IBC08 | B4 | MP11 | T3 | TP33 |
| 3178 | ALEVLENİR KATI, İNORGANİK, B.B.B. | 4.1 | F3 | III | 4.1 | 274 | 5 kg | E1 | P002 IBC08 LP02 R001 | B3 | MP11 | T1 | TP33 |
| 3179 | ALEVLENİR KATI, ZEHİRLİ, İNORGANİK, B.B.B. | 4.1 | FT2 | II | 4.1 +6.1 | 274 | 1 kg | E2 | P002 IBC06 | | MP10 | T3 | TP33 |
| 3179 | ALEVLENİR KATI, ZEHİRLİ, İNORGANİK, B.B.B. | 4.1 | FT2 | III | 4.1 +6.1 | 274 | 5 kg | E1 | P002 IBC06 R001 | | MP10 | T1 | TP33 |
| 3180 | ALEVLENİR KATI, AŞINDIRICI, İNORGANİK, B.B.B. | 4.1 | FC2 | II | 4.1 +8 | 274 | 1 kg | E2 | P002 IBC06 | | MP10 | T3 | TP33 |
| 3180 | ALEVLENİR KATI, AŞINDIRICI, İNORGANİK, B.B.B. | 4.1 | FC2 | III | 4.1 +8 | 274 | 5 kg | E1 | P002 IBC06 R001 | | MP10 | T1 | TP33 |
| 3181 | ORGANİK BİLEŞİKLERİN METAL TUZLARI, ALEVLENİR, B.B.B. | 4.1 | F3 | II | 4.1 | 274 | 1 kg | E2 | P002 IBC08 | B4 | MP11 | T3 | TP33 |
| 3181 | ORGANİK BİLEŞİKLERİN METAL TUZLARI, ALEVLENİR, B.B.B. | 4.1 | F3 | III | 4.1 | 274 | 5 kg | E1 | P002 IBC08 LP02 R001 | B3 | MP11 | T1 | TP33 |
| 3182 | METAL HİDRİTLER, ALEVLENİR, B.B.B. | 4.1 | F3 | II | 4.1 | 274 554 | 1 kg | E2 | P410 IBC04 | PP40 | MP11 | T3 | TP33 |
| 3182 | METAL HİDRİTLER, ALEVLENİR, B.B.B. | 4.1 | F3 | III | 4.1 | 274 554 | 5 kg | E1 | P002 IBC04 R001 | | MP11 | T1 | TP33 |
| 3183 | KENDİLİĞİNDEN İSINAN SIVI, ORGANİK, B.B.B. | 4.2 | S1 | II | 4.2 | 274 | 0 | E2 | P001 IBC02 | | MP15 | | |
| 3183 | KENDİLİĞİNDEN İSINAN SIVI, ORGANİK, B.B.B. | 4.2 | S1 | III | 4.2 | 274 | 0 | E1 | P001 IBC02 R001 | | MP15 | | |
| 3184 | KENDİLİĞİNDEN İSINAN SIVI, ZEHİRLİ, ORGANİK, B.B.B. | 4.2 | ST1 | II | 4.2 +6.1 | 274 | 0 | E2 | P402 IBC02 | | MP15 | | |
| 3184 | KENDİLİĞİNDEN İSINAN SIVI, ZEHİRLİ, ORGANİK, B.B.B. | 4.2 | ST1 | III | 4.2 +6.1 | 274 | 0 | E1 | P001 IBC02 R001 | | MP15 | | |
| 3185 | KENDİLİĞİNDEN İSINAN SIVI, AŞINDIRICI, ORGANİK, B.B.B. | 4.2 | SC1 | II | 4.2 +8 | 274 | 0 | E2 | P402 IBC02 | | MP15 | | |
| 3185 | KENDİLİĞİNDEN İSINAN SIVI, AŞINDIRICI, ORGANİK, B.B.B. | 4.2 | SC1 | III | 4.2 +8 | 274 | 0 | E1 | P001 IBC02 R001 | | MP15 | | |
| 3186 | KENDİLİĞİNDEN İSINAN SIVI, İNORGANİK, B.B.B. | 4.2 | S3 | II | 4.2 | 274 | 0 | E2 | P001 IBC02 | | MP15 | | |
| 3186 | KENDİLİĞİNDEN İSINAN SIVI, İNORGANİK, B.B.B. | 4.2 | S3 | III | 4.2 | 274 | 0 | E1 | P001 IBC02 R001 | | MP15 | | |

| ADR tankı | | Tank taşınması için araç | Taşıma kategorisi (Tünel kısıtlama kodu) 1.1.3.6 (8.6) | Taşıma için özel hükümler | | | | Tehlike tanımlama No. | BM No. | İsim ve tanım 3.1.2 |
|-----------|---------------|--------------------------|--|---------------------------|-------|--------------------------------|-----------|-----------------------|--------|--|
| Tank kodu | Özel hükümler | | | Ambalajlar | Dökme | Yükleme, boşaltma ve elleçleme | Operasyon | | | |
| 4.3 | 4.3.5, 6.8.4 | 9.1.1.2 | 1.1.3.6 (8.6) | 7.2.4 | 7.3.3 | 7.5.11 | 8.5 | 5.3.2.3 | | |
| (12) | (13) | (14) | (15) | (16) | (17) | (18) | (19) | (20) | (1) | (2) |
| L4BH | TU15 TE19 | AT | 2 (E) | V12 | | CV13 CV28 | S9 | 60 | 3172 | ZEHİRLER, CANLI KAYNAKLARDAN AYRIŞTIRILMIŞ, SIVI, B.B.B. |
| SGAN | | AT | 3 (E) | V1 | | | | 40 | 3174 | TİTANYUM DİSÜLFAT |
| | | AT | 2 (E) | V11 | VV3 | | | 40 | 3175 | KATILAR veya katı karışımları (müstahzar ve atıklar gibi), parlama noktası 60°C' ye kadar olan ALEVLENİR SIVI, B.B.B. İÇEREN |
| LGBV | TU27 TE4 TE6 | AT | 2 (E) | | | | | 44 | 3176 | ALEVLENİR KATI, ORGANİK, ERİMİŞ, B.B.B. |
| LGBV | TU27 TE4 TE6 | AT | 3 (E) | | | | | 44 | 3176 | ALEVLENİR KATI, ORGANİK, ERİMİŞ, B.B.B. |
| SGAN | | AT | 2 (E) | V11 | | | | 40 | 3178 | ALEVLENİR KATI, İNORGANİK, B.B.B. |
| SGAV | | AT | 3 (E) | | VV1 | | | 40 | 3178 | ALEVLENİR KATI, İNORGANİK, B.B.B. |
| SGAN | | AT | 2 (E) | V11 | | CV28 | | 46 | 3179 | ALEVLENİR KATI, ZEHİRLİ, İNORGANİK, B.B.B. |
| SGAN | | AT | 3 (E) | | | CV28 | | 46 | 3179 | ALEVLENİR KATI, ZEHİRLİ, İNORGANİK, B.B.B. |
| SGAN | | AT | 2 (E) | V11 | | | | 48 | 3180 | ALEVLENİR KATI, AŞINDIRICI, İNORGANİK, B.B.B. |
| SGAN | | AT | 3 (E) | | | | | 48 | 3180 | ALEVLENİR KATI, AŞINDIRICI, İNORGANİK, B.B.B. |
| SGAN | | AT | 2 (E) | V11 | | | | 40 | 3181 | ORGANİK BİLEŞİKLERİN METAL TUZLARI, ALEVLENİR, B.B.B. |
| SGAV | | AT | 3 (E) | | VV1 | | | 40 | 3181 | ORGANİK BİLEŞİKLERİN METAL TUZLARI, ALEVLENİR, B.B.B. |
| SGAN | | AT | 2 (E) | | | | | 40 | 3182 | METAL HİDRİTLER, ALEVLENİR, B.B.B. |
| SGAV | | AT | 3 (E) | | VV1 | | | 40 | 3182 | METAL HİDRİTLER, ALEVLENİR, B.B.B. |
| L4DH | TU14 TE21 | AT | 2 (D/E) | V1 | | | | 30 | 3183 | KENDİLİĞİNDEN ISINAN SIVI, ORGANİK, B.B.B. |
| L4DH | TU14 TE21 | AT | 3 (E) | V1 | | | | 30 | 3183 | KENDİLİĞİNDEN ISINAN SIVI, ORGANİK, B.B.B. |
| L4DH | TU14 TE21 | AT | 2 (D/E) | V1 | | CV28 | | 36 | 3184 | KENDİLİĞİNDEN ISINAN SIVI, ZEHİRLİ, ORGANİK, B.B.B. |
| L4DH | TU14 TE21 | AT | 3 (E) | V1 | | CV28 | | 36 | 3184 | KENDİLİĞİNDEN ISINAN SIVI, ZEHİRLİ, ORGANİK, B.B.B. |
| L4DH | TU14 TE21 | AT | 2 (D/E) | V1 | | | | 38 | 3185 | KENDİLİĞİNDEN ISINAN SIVI, AŞINDIRICI, ORGANİK, B.B.B. |
| L4DH | TU14 TE21 | AT | 3 (E) | V1 | | | | 38 | 3185 | KENDİLİĞİNDEN ISINAN SIVI, AŞINDIRICI, ORGANİK, B.B.B. |
| L4DH | TU14 TE21 | AT | 2 (D/E) | V1 | | | | 30 | 3186 | KENDİLİĞİNDEN ISINAN SIVI, İNORGANİK, B.B.B. |
| L4DH | TU14 TE21 | AT | 3 (E) | V1 | | | | 30 | 3186 | KENDİLİĞİNDEN ISINAN SIVI, İNORGANİK, B.B.B. |

| BM No. | İsim ve tanım | Sınıf | Sınıflandırma Kodu | Ambalajlama grubu | Etiketler | Özel hükümler | Sınırlı ve istisnai miktarlar | | Ambalajlama | | | Portatif tanklar ve yığın konteynerler | |
|--------|---|-------|--------------------|-------------------|-------------|---------------|-------------------------------|---------|-------------------------------|----------------------------|-------------------------------|--|---------------|
| | | | | | | | 3.4 | 3.5.1.2 | Ambalajlama talimatları | Özel ambalajlama hükümleri | Karışık ambalajlama hükümleri | Talimatlar | Özel hükümler |
| (1) | (2) | (3a) | (3b) | (4) | (5) | (6) | (7a) | (7b) | (8) | (9a) | (9b) | (10) | (11) |
| 3187 | KENDİLİĞİNDEN ISINAN SIVI, ZEHİRLİ, İNORGANİK, B.B.B. | 4.2 | ST3 | II | 4.2 +6.1 | 274 | 0 | E2 | P402 IBC02 | | MP15 | | |
| 3187 | KENDİLİĞİNDEN ISINAN SIVI, ZEHİRLİ, İNORGANİK, B.B.B. | 4.2 | ST3 | III | 4.2 +6.1 | 274 | 0 | E1 | P001 IBC02 R001 | | MP15 | | |
| 3188 | KENDİLİĞİNDEN ISINAN SIVI, AŞINDIRICI, İNORGANİK, B.B.B. | 4.2 | SC3 | II | 4.2 +8 | 274 | 0 | E2 | P402 IBC02 | | MP15 | | |
| 3188 | KENDİLİĞİNDEN ISINAN SIVI, AŞINDIRICI, İNORGANİK, B.B.B. | 4.2 | SC3 | III | 4.2 +8 | 274 | 0 | E1 | P001 IBC02 R001 | | MP15 | | |
| 3189 | METAL TOZU, KENDİLİĞİNDEN | 4.2 | S4 | II | 4.2 | 274 555 | 0 | E2 | P410 IBC06 | | MP14 | T3 | TP33 |
| 3189 | METAL TOZU, KENDİLİĞİNDEN ISINAN, B.B.B. | 4.2 | S4 | III | 4.2 | 274 555 | 0 | E1 | P002 IBC08 LP02 R001 | B3 | MP14 | T1 | TP33 |
| 3190 | KENDİLİĞİNDEN ISINAN KATI, | 4.2 | S4 | II | 4.2 | 274 | 0 | E2 | P410 IBC06 | | MP14 | T3 | TP33 |
| 3190 | KENDİLİĞİNDEN ISINAN KATI, İNORGANİK, B.B.B. | 4.2 | S4 | III | 4.2 | 274 | 0 | E1 | P002 IBC08 LP02 R001 | B3 | MP14 | T1 | TP33 |
| 3191 | KENDİLİĞİNDEN ISINAN KATI, ZEHİRLİ, İNORGANİK, B.B.B. | 4.2 | ST4 | II | 4.2 +6.1 | 274 | 0 | E2 | P410 IBC05 | | MP14 | T3 | TP33 |
| 3191 | KENDİLİĞİNDEN ISINAN KATI, ZEHİRLİ, İNORGANİK, B.B.B. | 4.2 | ST4 | III | 4.2 +6.1 | 274 | 0 | E1 | P002 IBC08 R001 | B3 | MP14 | T1 | TP33 |
| 3192 | KENDİLİĞİNDEN ISINAN KATI, AŞINDIRICI, İNORGANİK, B.B.B. | 4.2 | SC4 | II | 4.2 +8 | 274 | 0 | E2 | P410 IBC05 | | MP14 | T3 | TP33 |
| 3192 | KENDİLİĞİNDEN ISINAN KATI, AŞINDIRICI, İNORGANİK, B.B.B. | 4.2 | SC4 | III | 4.2 +8 | 274 | 0 | E1 | P002 IBC08 R001 | B3 | MP14 | T1 | TP33 |
| 3194 | PİROFORİK SIVI, İNORGANİK, B.B.B. | 4.2 | S3 | I | 4.2 | 274 | 0 | E0 | P400 | | MP2 | | |
| 3200 | PİROFORİK KATI, İNORGANİK, B.B.B. | 4.2 | S4 | I | 4.2 | 274 | 0 | E0 | P404 | | MP13 | T21 | TP7 TP33 |
| 3205 | ALKALİN TOPRAK METAL ALKOLATLAR, B.B.B. | 4.2 | S4 | II | 4.2 | 183 274 | 0 | E2 | P410 IBC06 | | MP14 | T3 | TP33 |
| 3205 | ALKALİN TOPRAK METAL ALKOLATLAR, B.B.B. | 4.2 | S4 | III | 4.2 | 183 274 | 0 | E1 | P002 IBC08 LP02 R001 | B3 | MP14 | T1 | TP33 |
| 3206 | ALKALİ METAL ALKOLATLAR, KENDİLİĞİNDEN ISINAN, AŞINDIRICI, | 4.2 | SC4 | II | 4.2 +8 | 182 274 | 0 | E2 | P410 IBC05 | | MP14 | T3 | TP33 |
| 3206 | ALKALİ METAL ALKOLATLAR, KENDİLİĞİNDEN ISINAN, AŞINDIRICI, | 4.2 | SC4 | III | 4.2 +8 | 182 274 | 0 | E1 | P002 IBC08 R001 | B3 | MP14 | T1 | TP33 |
| 3208 | METALİK MADDE, SU İLE REAKSİYONA GİREN, B.B.B | 4.3 | W2 | I | 4.3 | 274 557 | 0 | E0 | P403 IBC99 | | MP2 | | |
| 3208 | METALİK MADDE, SU İLE REAKSİYONA GİREN, B.B.B | 4.3 | W2 | II | 4.3 | 274 557 | 500 g | E2 | P410 IBC07 | | MP14 | T3 | TP33 |
| 3208 | METALİK MADDE, SU İLE REAKSİYONA GİREN, B.B.B | 4.3 | W2 | III | 4.3 | 274 557 | 1 kg | E1 | P410 IBC08 R001 | B4 | MP14 | T1 | TP33 |
| 3209 | METALİK MADDE, SU İLE REAKSİYONA GİREN, KENDİLİĞİNDEN ISINAN, | 4.3 | WS | I | 4.3 +4.2 | 274 558 | 0 | E0 | P403 | | MP2 | | |
| 3209 | METALİK MADDE, SU İLE REAKSİYONA GİREN, KENDİLİĞİNDEN ISINAN, | 4.3 | WS | II | 4.3 +4.2 | 274 558 | 0 | E2 | P410 IBC05 | | MP14 | T3 | TP33 |
| 3209 | METALİK MADDE, SU İLE REAKSİYONA GİREN, KENDİLİĞİNDEN ISINAN, | 4.3 | WS | III | 4.3 +4.2 | 274 558 | 0 | E1 | P410 IBC08 R001 | B4 | MP14 | T1 | TP33 |

| ADR tankı | | Tank taşıması için araç | Taşıma kategorisi (Tünel kısıtlama kodu) 1.1.3.6 (8.6) | Taşıma için özel hükümler | | | | Tehlike tanımlama No. | BM No. | İsim ve tanım |
|-----------|-------------------|-------------------------|--|---------------------------|-------|--------------------------------|-----------|-----------------------|--------|--|
| Tank kodu | Özel hükümler | | | Ambalajlar | Dökme | Yükleme, boşaltma ve elleçleme | Operasyon | | | |
| 4.3 | 4.3.5, 6.8.4 | 9.1.1.2 | 1.1.3.6 (8.6) | 7.2.4 | 7.3.3 | 7.5.11 | 8.5 | 5.3.2.3 | 3.1.2 | |
| (12) | (13) | (14) | (15) | (16) | (17) | (18) | (19) | (20) | (1) | (2) |
| L4DH | TU14 TE21 | AT | 2 (D/E) | V1 | | CV28 | | 36 | 3187 | KENDİLİĞİNDEN ISINAN SIVI, ZEHİRLİ, İNORGANİK, B.B.B. |
| L4DH | TU14 TE21 | AT | 3 (E) | V1 | | CV28 | | 36 | 3187 | KENDİLİĞİNDEN ISINAN SIVI, ZEHİRLİ, İNORGANİK, B.B.B. |
| L4DH | TU14 TE21 | AT | 2 (D/E) | V1 | | | | 38 | 3188 | KENDİLİĞİNDEN ISINAN SIVI, AŞINDIRICI, İNORGANİK, B.B.B. |
| L4DH | TU14 TE21 | AT | 3 (E) | V1 | | | | 38 | 3188 | KENDİLİĞİNDEN ISINAN SIVI, AŞINDIRICI, İNORGANİK, B.B.B. |
| SGAN | | AT | 2 (D/E) | V1 | | | | 40 | 3189 | METAL TOZU, KENDİLİĞİNDEN |
| SGAN | | AT | 3 (E) | V1 | VV4 | | | 40 | 3189 | METAL TOZU, KENDİLİĞİNDEN ISINAN, B.B.B. |
| SGAN | | AT | 2 (D/E) | V1 | | | | 40 | 3190 | KENDİLİĞİNDEN ISINAN KATI, |
| SGAN | | AT | 3 (E) | V1 | VV4 | | | 40 | 3190 | KENDİLİĞİNDEN ISINAN KATI, İNORGANİK, B.B.B. |
| SGAN | | AT | 2 (D/E) | V1 | | CV28 | | 46 | 3191 | KENDİLİĞİNDEN ISINAN KATI, ZEHİRLİ, İNORGANİK, B.B.B. |
| SGAN | | AT | 3 (E) | V1 | | CV28 | | 46 | 3191 | KENDİLİĞİNDEN ISINAN KATI, ZEHİRLİ, İNORGANİK, B.B.B. |
| SGAN | | AT | 2 (D/E) | V1 | | | | 48 | 3192 | KENDİLİĞİNDEN ISINAN KATI, AŞINDIRICI, İNORGANİK, B.B.B. |
| SGAN | | AT | 3 (E) | V1 | | | | 48 | 3192 | KENDİLİĞİNDEN ISINAN KATI, AŞINDIRICI, İNORGANİK, B.B.B. |
| L21DH | TU14 TC1 TE21 TM1 | AT | 0 (B/E) | V1 | | | S20 | 333 | 3194 | PIROFORİK SIVI, İNORGANİK, B.B.B. |
| | | AT | 0 (B/E) | V1 | | | S20 | 43 | 3200 | PIROFORİK KATI, İNORGANİK, B.B.B. |
| SGAN | | AT | 2 (D/E) | V1 | | | | 40 | 3205 | ALKALİN TOPRAK METAL ALKOLATLAR, B.B.B. |
| SGAN | | AT | 3 (E) | V1 | | | | 40 | 3205 | ALKALİN TOPRAK METAL ALKOLATLAR, B.B.B. |
| SGAN | | AT | 2 (D/E) | V1 | | | | 48 | 3206 | ALKALİ METAL ALKOLATLAR, KENDİLİĞİNDEN ISINAN, AŞINDIRICI, |
| SGAN | | AT | 3 (E) | V1 | | | | 48 | 3206 | ALKALİ METAL ALKOLATLAR, KENDİLİĞİNDEN ISINAN, AŞINDIRICI, |
| | | | 1 (E) | V1 | | CV23 | S20 | | 3208 | METALİK MADDE, SU İLE REAKSİYONA GİREN, B.B.B |
| SGAN | | AT | 2 (D/E) | V1 | | CV23 | | 423 | 3208 | METALİK MADDE, SU İLE REAKSİYONA GİREN, B.B.B |
| SGAN | | AT | 3 (E) | V1 | VV5 | CV23 | | 423 | 3208 | METALİK MADDE, SU İLE REAKSİYONA GİREN, B.B.B |
| | | | 1 (E) | V1 | | CV23 | S20 | | 3209 | METALİK MADDE, SU İLE REAKSİYONA GİREN, KENDİLİĞİNDEN ISINAN, |
| SGAN | | AT | 2 (D/E) | V1 | | CV23 | | 423 | 3209 | METALİK MADDE, SU İLE REAKSİYONA GİREN, KENDİLİĞİNDE ISINMALI, |
| SGAN | | AT | 3 (E) | V1 | VV5 | CV23 | | 423 | 3209 | METALİK MADDE, SU İLE REAKSİYONA GİREN, KENDİLİĞİNDEN ISINAN, |

| BM No. | İsim ve tanım | Sınıf | Sınıflandırma Kodu | Ambalajlama grubu | Etiketler | Özel hükümler | Sınırlı ve istisnai miktarlar | | Ambalajlama | | | Portatif tanklar ve yığın konteynerler | |
|--------|---|-------|--------------------|-------------------|-----------|-------------------|-------------------------------|---------|-------------------------------|----------------------------|-------------------------------|--|---------------|
| | | | | | | | 3.4 | 3.5.1.2 | Ambalajlama talimatları | Özel ambalajlama hükümleri | Karışık ambalajlama hükümleri | Talimatlar | Özel hükümler |
| (1) | (2) | (3a) | (3b) | (4) | (5) | (6) | (7a) | (7b) | (8) | (9a) | (9b) | (10) | (11) |
| 3210 | KLORATLAR, İNORGANİK, SULU ÇÖZELTİ, B.B.B. | 5.1 | O1 | II | 5.1 | 274 351 | 1 L | E2 | P504 IBC02 | | MP2 | T4 | TP1 |
| 3210 | KLORATLAR, İNORGANİK, SULU ÇÖZELTİ, B.B.B. | 5.1 | O1 | III | 5.1 | 274 351 | 5 L | E1 | P504 IBC02 R001 | | MP2 | T4 | TP1 |
| 3211 | PERKLORATLAR, İNORGANİK, SULU ÇÖZELTİ, B.B.B. | 5.1 | O1 | II | 5.1 | | 1 L | E2 | P504 IBC02 | | MP2 | T4 | TP1 |
| 3211 | PERKLORATLAR, İNORGANİK, SULU ÇÖZELTİ, B.B.B. | 5.1 | O1 | III | 5.1 | | 5 L | E1 | P504 IBC02 R001 | | MP2 | T4 | TP1 |
| 3212 | HIPOKLORİTLER, İNORGANİK, B.B.B. | 5.1 | O2 | II | 5.1 | 274 349 | 1 kg | E2 | P002 IBC08 | B4 | MP10 | T3 | TP33 |
| 3213 | BROMATLAR, İNORGANİK, SULU ÇÖZELTİ, B.B.B. | 5.1 | O1 | II | 5.1 | 274 350 | 1 L | E2 | P504 IBC02 | | MP2 | T4 | TP1 |
| 3213 | BROMATLAR, İNORGANİK, SULU ÇÖZELTİ, B.B.B. | 5.1 | O1 | III | 5.1 | 274 350 | 5 L | E1 | P504 IBC02 R001 | | MP15 | T4 | TP1 |
| 3214 | PERMANGANATLAR, İNORGANİK, SULU ÇÖZELTİ, B.B.B. | 5.1 | O1 | II | 5.1 | 274 353 | 1 L | E2 | P504 IBC02 | | MP2 | T4 | TP1 |
| 3215 | PERSÜLFATLAR, İNORGANİK, B.B.B. | 5.1 | O2 | III | 5.1 | | 5 kg | E1 | P002 IBC08 LP02 R001 | B3 | MP10 | T1 | TP33 |
| 3216 | PERSÜLFATLAR, İNORGANİK, SULU ÇÖZELTİ, B.B.B. | 5.1 | O1 | III | 5.1 | | 5 L | E1 | P504 IBC02 R001 | | MP15 | T4 | TP1 TP29 |
| 3218 | NİTRATLAR, İNORGANİK, SULU ÇÖZELTİ, B.B.B. | 5.1 | O1 | II | 5.1 | 270 511 | 1 L | E2 | P504 IBC02 | | MP15 | T4 | TP1 |
| 3218 | NİTRATLAR, İNORGANİK, SULU ÇÖZELTİ, B.B.B. | 5.1 | O1 | III | 5.1 | 270 511 | 5 L | E1 | P504 IBC02 R001 | | MP15 | T4 | TP1 |
| 3219 | NİTRİTLER, İNORGANİK, SULU ÇÖZELTİ, B.B.B. | 5.1 | O1 | II | 5.1 | 103 274 | 1 L | E2 | P504 IBC01 | | MP15 | T4 | TP1 |
| 3219 | NİTRİTLER, İNORGANİK, SULU ÇÖZELTİ, B.B.B. | 5.1 | O1 | III | 5.1 | 103 274 | 5 L | E1 | P504 IBC02 R001 | | MP15 | T4 | TP1 |
| 3220 | PENTAFLORETAN (SOĞUTUCU GAZ R 125) | 2 | 2A | | 2.2 | | 120 ml | E1 | P200 | | MP9 | (M) T50 | |
| 3221 | KENDİLİĞİNDEN TEPKİMEYE GİREN SIVI, TİP B | 4.1 | SR1 | | 4.1 +1 | 181 194 274 | 25 ml | E0 | P520 | PP21 | MP2 | | |
| 3222 | KENDİLİĞİNDEN TEPKİMEYE GİREN KATI, TİP B | 4.1 | SR1 | | 4.1 +1 | 181 194 274 | 100 g | E0 | P520 | PP21 | MP2 | | |
| 3223 | KENDİLİĞİNDEN TEPKİMEYE GİREN SIVI, TİP C | 4.1 | SR1 | | 4.1 | 194 274 | 25 ml | E0 | P520 | PP21 | MP2 | | |
| 3224 | KENDİLİĞİNDEN TEPKİMEYE GİREN KATI, TİP C | 4.1 | SR1 | | 4.1 | 194 274 | 100 g | E0 | P520 | PP21 | MP2 | | |
| 3225 | KENDİLİĞİNDEN TEPKİMEYE GİREN SIVI, | 4.1 | SR1 | | 4.1 | 194 274 | 125 ml | E0 | P520 | | MP2 | | |
| 3226 | KENDİLİĞİNDEN TEPKİMEYE GİREN | 4.1 | SR1 | | 4.1 | 194 274 | 500 g | E0 | P520 | | MP2 | | |
| 3227 | KENDİLİĞİNDEN TEPKİMEYE GİREN SIVI, | 4.1 | SR1 | | 4.1 | 194 274 | 125 ml | E0 | P520 | | MP2 | | |
| 3228 | KENDİLİĞİNDEN TEPKİMEYE GİREN | 4.1 | SR1 | | 4.1 | 194 274 | 500 g | E0 | P520 | | MP2 | | |
| 3229 | KENDİLİĞİNDEN TEPKİMEYE GİREN SIVI, | 4.1 | SR1 | | 4.1 | 194 274 | 125 ml | E0 | P520 IBC99 | | MP2 | T23 | |
| 3230 | KENDİLİĞİNDEN TEPKİMEYE GİREN | 4.1 | SR1 | | 4.1 | 194 274 | 500 g | E0 | P520 IBC99 | | MP2 | T23 | |
| 3231 | KENDİLİĞİNDEN TEPKİMEYE GİREN SIVI, TİP B, SICAKLIK KONTROLLÜ | 4.1 | SR2 | | 4.1 +1 | 181 194 274 | 0 | E0 | P520 | PP21 | MP2 | | |

| ADR tankı | | Tank taşıması için araç | Taşıma kategorisi (Tünel kısıtlama kodu) 1.1.3.6 (8.6) | Taşıma için özel hükümler | | | | Tehlike tanımlama No. | BM No. | İsim ve tanım |
|-----------|---------------|-------------------------|--|---------------------------|-------|--------------------------------|-----------|-----------------------|--------|---|
| Tank kodu | Özel hükümler | | | Ambalajlar | Dökme | Yükleme, boşaltma ve elleçleme | Operasyon | | | |
| 4.3 | 4.3.5, 6.8.4 | 9.1.1.2 | 1.1.3.6 (8.6) | 7.2.4 | 7.3.3 | 7.5.11 | 8.5 | 5.3.2.3 | 3.1.2 | |
| (12) | (13) | (14) | (15) | (16) | (17) | (18) | (19) | (20) | (1) | (2) |
| L4BN | TU3 | AT | 2 (E) | | | CV24 | | 50 | 3210 | KLORATLAR, İNORGANİK, SULU ÇÖZELTİ, B.B.B. |
| LGBV | TU3 | AT | 3 (E) | | | CV24 | | 50 | 3210 | KLORATLAR, İNORGANİK, SULU ÇÖZELTİ, B.B.B. |
| L4BN | TU3 | AT | 2 (E) | | | CV24 | | 50 | 3211 | PERKLORATLAR, İNORGANİK, SULU ÇÖZELTİ, B.B.B. |
| LGBV | TU3 | AT | 3 (E) | | | CV24 | | 50 | 3211 | PERKLORATLAR, İNORGANİK, SULU ÇÖZELTİ, B.B.B. |
| SGAN | TU3 | AT | 2 (E) | V11 | | CV24 | | 50 | 3212 | HİPOKLORİTLER, İNORGANİK, B.B.B. |
| L4BN | TU3 | AT | 2 (E) | | | CV24 | | 50 | 3213 | BROMATLAR, İNORGANİK, SULU ÇÖZELTİ, B.B.B. |
| LGBV | TU3 | AT | 3 (E) | | | CV24 | | 50 | 3213 | BROMATLAR, İNORGANİK, SULU ÇÖZELTİ, B.B.B. |
| L4BN | TU3 | AT | 2 (E) | | | CV24 | | 50 | 3214 | PERMANGANATLAR, İNORGANİK, SULU ÇÖZELTİ, B.B.B. |
| SGAV | TU3 | AT | 3 (E) | | VV8 | CV24 | | 50 | 3215 | PERSÜLFATLAR, İNORGANİK, B.B.B. |
| LGBV | TU3 | AT | 3 (E) | | | CV24 | | 50 | 3216 | PERSÜLFATLAR, İNORGANİK, SULU ÇÖZELTİ, B.B.B. |
| L4BN | TU3 | AT | 2 (E) | | | CV24 | | 50 | 3218 | NİTRATLAR, İNORGANİK, SULU ÇÖZELTİ, B.B.B. |
| LGBV | TU3 | AT | 3 (E) | | | CV24 | | 50 | 3218 | NİTRATLAR, İNORGANİK, SULU ÇÖZELTİ, B.B.B. |
| L4BN | TU3 | AT | 2 (E) | | | CV24 | | 50 | 3219 | NİTRİTLER, İNORGANİK, SULU ÇÖZELTİ, B.B.B. |
| LGBV | TU3 | AT | 3 (E) | | | CV24 | | 50 | 3219 | NİTRİTLER, İNORGANİK, SULU ÇÖZELTİ, B.B.B. |
| PxBN(M) | TA4 TT9 | AT | 3 (C/E) | | | CV9 CV10 CV36 | | 20 | 3220 | PENTAFLOROETAN (SOĞUTUCU GAZ R 125) |
| | | | 1 (B) | V1 | | CV15 CV20 CV22 | S9 S17 | | 3221 | KENDİLİĞİNDEN TEPKİMEYE GİREN SIVI, TİP B |
| | | | 1 (B) | V1 | | CV15 CV20 CV22 | S9 S17 | | 3222 | KENDİLİĞİNDEN TEPKİMEYE GİREN KATI, TİP B |
| | | | 1 (D) | V1 | | CV15 CV20 CV22 | S8 S18 | | 3223 | KENDİLİĞİNDEN TEPKİMEYE GİREN SIVI, TİP C |
| | | | 1 (D) | V1 | | CV15 CV20 CV22 | S8 S18 | | 3224 | KENDİLİĞİNDEN TEPKİMEYE GİREN KATI, TİP C |
| | | | 2 (D) | V1 | | CV15 CV22 | S19 | | 3225 | KENDİLİĞİNDEN TEPKİMEYE GİREN SIVI, |
| | | | 2 (D) | V1 | | CV15 CV22 | S19 | | 3226 | KENDİLİĞİNDEN TEPKİMEYE GİREN |
| | | | 2 (D) | V1 | | CV15 CV22 | | | 3227 | KENDİLİĞİNDEN TEPKİMEYE GİREN SIVI, |
| | | | 2 (D) | V1 | | CV15 CV22 | | | 3228 | KENDİLİĞİNDEN TEPKİMEYE GİREN |
| | | AT | 2 (D) | V1 | | CV15 CV22 | | 40 | 3229 | KENDİLİĞİNDEN TEPKİMEYE GİREN SIVI, |
| | | AT | 2 (D) | V1 | | CV15 CV22 | | 40 | 3230 | KENDİLİĞİNDEN TEPKİMEYE GİREN |
| | | | 1 (B) | V8 | | CV15 CV20 CV21 CV22 | S4 S9 S16 | | 3231 | KENDİLİĞİNDEN TEPKİMEYE GİREN SIVI, TİP B, SICAKLIK KONTROLLÜ |

| BM No. | İsim ve tanım | Sınıf | Sınıflandırma Kodu | Ambalajlama grubu | Etiketler | Özel hükümler | Sınırlı ve istisnai miktarlar | | Ambalajlama | | | Portatif tanklar ve yığın konteynerler | |
|--------|--|-------|--------------------|-------------------|-----------|-------------------|-------------------------------|---------|-------------------------|----------------------------|-------------------------------|--|---------------|
| | | | | | | | 3.4 | 3.5.1.2 | Ambalajlama talimatları | Özel ambalajlama hükümleri | Karışık ambalajlama hükümleri | Talimatlar | Özel hükümler |
| (1) | (2) | (3a) | (3b) | (4) | (5) | (6) | (7a) | (7b) | (8) | (9a) | (9b) | (10) | (11) |
| 3232 | KENDİLİĞİNDEN TEPKİMEYE GİREN KATI, TİP B, SICAKLIK KONTROLLÜ | 4.1 | SR2 | 2.1.1.3 | 5.2.2 | 181 194 274 | 0 | E0 | P520 | PP21 | MP2 | | |
| 3233 | KENDİLİĞİNDEN TEPKİMEYE GİREN SIVI, TİP C, SICAKLIK KONTROLLÜ | 4.1 | SR2 | | 4.1 | 194 274 | 0 | E0 | P520 | PP21 | MP2 | | |
| 3234 | KENDİLİĞİNDEN TEPKİMEYE GİREN KATI, TİP C, SICAKLIK KONTROLLÜ | 4.1 | SR2 | | 4.1 | 194 274 | 0 | E0 | P520 | PP21 | MP2 | | |
| 3235 | KENDİLİĞİNDEN TEPKİMEYE GİREN SIVI, TİP D, SICAKLIK | 4.1 | SR2 | | 4.1 | 194 274 | 0 | E0 | P520 | | MP2 | | |
| 3236 | KENDİLİĞİNDEN TEPKİMEYE GİREN KATI, TİP D, SICAKLIK | 4.1 | SR2 | | 4.1 | 194 274 | 0 | E0 | P520 | | MP2 | | |
| 3237 | KENDİLİĞİNDEN TEPKİMEYE GİREN SIVI, TİP E, SICAKLIK | 4.1 | SR2 | | 4.1 | 194 274 | 0 | E0 | P520 | | MP2 | | |
| 3238 | KENDİLİĞİNDEN TEPKİMEYE GİREN KATI, TİP E, SICAKLIK | 4.1 | SR2 | | 4.1 | 194 274 | 0 | E0 | P520 | | MP2 | | |
| 3239 | KENDİLİĞİNDEN TEPKİMEYE GİREN SIVI, TİP F, SICAKLIK | 4.1 | SR2 | | 4.1 | 194 274 | 0 | E0 | P520 | | MP2 | T23 | |
| 3240 | KENDİLİĞİNDEN TEPKİMEYE GİREN KATI, TİP F, SICAKLIK | 4.1 | SR2 | | 4.1 | 194 274 | 0 | E0 | P520 | | MP2 | T23 | |
| 3241 | 2-BROMO-2-NİTROPROPAN 1,3-DİOL | 4.1 | SR1 | III | 4.1 | 638 | 5 kg | E1 | P520 IBC08 | PP22 B3 | MP2 | | |
| 3242 | AZODİKARBONAMİDE | 4.1 | SR1 | II | 4.1 | 215 638 | 1 kg | E2 | P409 | | MP2 | T3 | TP33 |
| 3243 | ZEHİRLİ SIVI İÇEREN KATILAR, B.B.B. | 6.1 | T9 | II | 6.1 | 217 274 601 | 500 g | E4 | P002 IBC02 | PP9 | MP10 | T3 BK1 BK2 | TP33 |
| 3244 | AŞINDIRICI SIVI İÇEREN KATILAR, B.B.B. | 8 | C10 | II | 8 | 218 274 | 1 kg | E2 | P002 IBC05 | PP9 | MP10 | T3 BK1 BK2 | TP33 |
| 3245 | GENETİK YAPISI DEĞİŞTİRİLMİŞ MİKROORGANİZMALAR veya GENETİK YAPISI DEĞİŞTİRİLMİŞ ORGANİZMALAR | 9 | M8 | | 9 | 219 637 | 0 | E0 | P904 IBC08 | | MP6 | | |
| 3245 | GENETİK YAPISI DEĞİŞTİRİLMİŞ MİKROORGANİZMALAR veya GENETİK YAPISI DEĞİŞTİRİLMİŞ ORGANİZMALAR, soğutulmuş sıvı azot içinde | 9 | M8 | | 9 +2.2 | 219 637 | 0 | E0 | P904 IBC08 | | MP6 | | |
| 3246 | METANSÜLFONİL KLORÜR | 6.1 | TC1 | I | 6.1 +8 | 354 | 0 | E0 | P602 | | MP8 MP17 | T20 | TP2 TP37 |
| 3247 | SODYUM PEROKZOBORAT, SUSUZ | 5.1 | O2 | II | 5.1 | | 1 kg | E2 | P002 IBC08 | B4 | MP2 | T3 | TP33 |
| 3248 | İLAC, SIVI, ALEVLENİR, ZEHİRLİ, B.B.B. | 3 | FT1 | II | 3 +6.1 | 220 221 601 | 1 L | E2 | P001 | | MP19 | | |
| 3248 | İLAC, SIVI, ALEVLENİR, ZEHİRLİ, B.B.B. | 3 | FT1 | III | 3 +6.1 | 220 221 601 | 5 L | E1 | P001 R001 | | MP19 | | |
| 3249 | İLAC, KATI, ZEHİRLİ, B.B.B. | 6.1 | T2 | II | 6.1 | 221 601 | 500 g | E4 | P002 | | MP10 | T3 | TP33 |
| 3249 | İLAC, KATI, ZEHİRLİ, B.B.B. | 6.1 | T2 | III | 6.1 | 221 601 | 5 kg | E1 | P002 LP02 R001 | | MP10 | T1 | TP33 |
| 3250 | KLOROASETİK ASİT, ERİMİŞ | 6.1 | TC1 | II | 6.1 +8 | | 0 | E0 | | | | T7 | TP3 TP28 |
| 3251 | İZOSORBIT-5-MONONİTRAT | 4.1 | SR1 | III | 4.1 | 226 638 | 5 kg | E1 | P409 | | MP2 | | |

| ADR tankı | | Tank taşıması için araç | Taşıma kategorisi (Tünel kısıtlama kodu) 1.1.3.6 (8.6) | Taşıma için özel hükümler | | | | Tehlike tanımlama No. | BM No. | İsim ve tanım |
|-----------|---------------------|-------------------------|--|---------------------------|-------|-------------------------------------|-----------|-----------------------|--------|--|
| Tank kodu | Özel hükümler | | | Ambalajlar | Dökme | Yükleme, boşaltma ve elleçleme | Operasyon | | | |
| 4.3 | 4.3.5, 6.8.4 | 9.1.1.2 | 1.1.3.6 (8.6) | 7.2.4 | 7.3.3 | 7.5.11 | 8.5 | 5.3.2.3 | 3.1.2 | |
| (12) | (13) | (14) | (15) | (16) | (17) | (18) | (19) | (20) | (1) | (2) |
| | | | 1 (B) | V8 | | CV15 CV20 CV21 CV22 | S4 S9 S16 | | 3232 | KENDİLİĞİNDEN TEPKİMEYE GİREN KATI, TİP B, SICAKLIK KONTROLLÜ |
| | | | 1 (D) | V8 | | CV15 CV20 CV21 CV22 | S4 S8 S17 | | 3233 | KENDİLİĞİNDEN TEPKİMEYE GİREN SIVI, TİP C, SICAKLIK KONTROLLÜ |
| | | | 1 (D) | V8 | | CV15 CV20 CV21 CV22 | S4 S8 S17 | | 3234 | KENDİLİĞİNDEN TEPKİMEYE GİREN KATI, TİP C, SICAKLIK KONTROLLÜ |
| | | | 1 (D) | V8 | | CV15 CV21 CV22 | S4 S18 | | 3235 | KENDİLİĞİNDEN TEPKİMEYE GİREN SIVI, TİP D, SICAKLIK |
| | | | 1 (D) | V8 | | CV15 CV21 CV22 | S4 S18 | | 3236 | KENDİLİĞİNDEN TEPKİMEYE GİREN KATI, TİP D, SICAKLIK |
| | | | 1 (D) | V8 | | CV15 CV21 CV22 | S4 S19 | | 3237 | KENDİLİĞİNDEN TEPKİMEYE GİREN SIVI, TİP E, SICAKLIK |
| | | | 1 (D) | V8 | | CV15 CV21 CV22 | S4 S19 | | 3238 | KENDİLİĞİNDEN TEPKİMEYE GİREN KATI, TİP E, SICAKLIK |
| | | AT | 1 (D) | V8 | | CV15 CV21 CV22 | S4 | 40 | 3239 | KENDİLİĞİNDEN TEPKİMEYE GİREN SIVI, TİP F, SICAKLIK |
| | | AT | 1 (D) | V8 | | CV15 CV21 CV22 | S4 | 40 | 3240 | KENDİLİĞİNDEN TEPKİMEYE GİREN KATI, TİP F, SICAKLIK |
| | | | 3 (D) | | | CV14 | S24 | | 3241 | 2-BROMO-2-NITROPROPAN 1,3-DİOL |
| | | AT | 2 (D) | | | CV14 | S24 | 40 | 3242 | AZODİKARBONAMİDE |
| SGAH | TU15 TE19 | AT | 2 (D/E) | | VV10 | CV13 CV28 | S9 S19 | 60 | 3243 | ZEHİRLİ SIVI İÇEREN KATILAR, B.B.B. |
| SGAV | | AT | 2 (E) | | VV10 | | | 80 | 3244 | AŞINDIRICI SIVI İÇEREN KATILAR, B.B.B. |
| | | | 2 (E) | | | CV1 CV13 CV26 CV27 CV28 | S17 | | 3245 | GENETİK YAPISI DEĞİŞTİRİLMİŞ MİKROORGANİZMALAR veya GENETİK YAPISI DEĞİŞTİRİLMİŞ |
| | | | 2 (E) | | | CV1 CV13 CV26 CV27 CV28 | S17 | | 3245 | GENETİK YAPISI DEĞİŞTİRİLMİŞ MİKROORGANİZMALAR veya GENETİK YAPISI DEĞİŞTİRİLMİŞ |
| L10CH | TU14 TU15 TE19 TE21 | AT | 1 (C/D) | | | CV1 CV13 CV28 | S9 S14 | 668 | 3246 | METANSÜLFONİL KLORÜR |
| SGAN | TU3 | AT | 2 (E) | V11 | | CV24 | | 50 | 3247 | SODYUM PEROKZOBORAT, SUSUZ |
| L4BH | TU15 | FL | 2 (D/E) | | | CV13 CV28 | S2 S19 | 336 | 3248 | İLAÇ, SIVI, ALEVLİNİR, ZEHİRLİ, B.B.B. |
| L4BH | TU15 | FL | 3 (D/E) | | | CV13 CV28 | S2 | 36 | 3248 | İLAÇ, SIVI, ALEVLİNİR, ZEHİRLİ, B.B.B. |
| SGAH L4BH | TU15 TE19 | AT | 2 (D/E) | | | CV13 CV28 | S9 S19 | 60 | 3249 | İLAÇ, KATI, ZEHİRLİ, B.B.B. |
| SGAH L4BH | TU15 TE19 | AT | 2 (E) | | VV9 | CV13 CV28 | S9 | 60 | 3249 | İLAÇ, KATI, ZEHİRLİ, B.B.B. |
| L4BH | TU15 TC4 TE19 | AT | 0 (D/E) | | | CV13 | S9 S19 | 68 | 3250 | KLOROASETİK AŞİT, ERİMİŞ |
| | | | 3 (D) | | | CV14 | S24 | | 3251 | İZOSORBİT-5-MONONİTRAT |

| BM No. | İsim ve tanım | Sınıf | Sınıflandırma Kodu | Ambalajlama grubu | Etiketler | Özel hükümler | Sınırlı ve istisnai miktarlar | | Ambalajlama | | | Portatif tanklar ve yığın konteynerler | |
|--------|--|-------|--------------------|-------------------|-----------|-------------------|-------------------------------|---------|-------------------------------|----------------------------|-------------------------------|--|---------------|
| | | | | | | | 3.4 | 3.5.1.2 | Ambalajlama talimatları | Özel ambalajlama hükümleri | Karışık ambalajlama hükümleri | Talimatlar | Özel hükümler |
| (1) | (2) | (3a) | (3b) | (4) | (5) | (6) | (7a) | (7b) | (8) | (9a) | (9b) | (10) | (11) |
| 3252 | DİFLOROMETAN (SOĞUTUCU GAZ R 32) | 2 | 2F | | 2.1 | | 0 | E0 | P200 | | MP9 | (M) T50 | |
| 3253 | DISODYUM TRİOKZOSİLİKAT | 8 | C6 | III | 8 | | 5 kg | E1 | P002 IBC08 LP02 R001 | B3 | MP10 | T1 | TP33 |
| 3254 | TRİBÜTİL FOSFAN | 4.2 | S1 | I | 4.2 | | 0 | E0 | P400 | | MP2 | T21 | TP2 TP7 |
| 3255 | tert-BÜTİL HIPOKLORİT | 4.2 | SC1 | TAŞINMASI YASAK | | | | | | | | | |
| 3256 | YÜKSEK SICAKLIKTA SIVI, ALEVLENİR, B.B.B. parlama noktası 60 °C'nin üstünde, parlama noktasında veya parlama noktasından daha yüksek bir sıcaklıkta ve parlama noktası 100°C'nin üstünde | 3 | F2 | III | 3 | 274 560 | 0 | E0 | P099 IBC99 | | MP2 | T3 | TP3 TP29 |
| 3256 | YÜKSEK SICAKLIKTA SIVI, ALEVLENİR, B.B.B. parlama noktası 60 °C'nin üstünde, parlama noktasında veya parlama noktasından daha yüksek bir sıcaklıkta ve parlama noktası 100°C'nin üstünde | 3 | F2 | III | 3 | 274 560 580 | 0 | E0 | P099 IBC99 | | MP2 | T3 | TP3 TP29 |
| 3257 | YÜKSEK SICAKLIKTA SIVI, B.B.B., 100 °C'de veya üstünde ve parlama noktasının altında (erimiş metaller ve erimiş metal tuzları vb. dahil), 190°C'den yüksek sıcaklıkta doldurulmuş | 9 | M9 | III | 9 | 274 580 643 | 0 | E0 | P099 IBC99 | | | T3 | TP3 TP29 |
| 3257 | YÜKSEK SICAKLIKTA SIVI, B.B.B., 100 °C'de veya üstünde ve parlama noktasının altında (erimiş metaller ve erimiş metal tuzları vb. dahil), 190°C'de veya altında sıcaklıkta doldurulmuş | 9 | M9 | III | 9 | 274 580 643 | 0 | E0 | P099 IBC99 | | | T3 | TP3 TP29 |
| 3258 | YÜKSEK SICAKLIKTA KATI, B.B.B., 240 °C'de veya altında | 9 | M10 | III | 9 | 274 580 643 | 0 | E0 | P099 IBC99 | | | | |
| 3259 | AMİNLER, KATI, ALEVLENİR, AŞINDIRICI, B.B.B. veya POLİAMİNLER, KATI, AŞINDIRICI, B.B.B. | 8 | C8 | I | 8 | 274 | 0 | E0 | P002 IBC07 | | MP18 | T6 | TP33 |
| 3259 | AMİNLER, KATI, ALEVLENİR, AŞINDIRICI, B.B.B. veya POLİAMİNLER, KATI, AŞINDIRICI, B.B.B. | 8 | C8 | II | 8 | 274 | 1 kg | E2 | P002 IBC08 | B4 | MP10 | T3 | TP33 |
| 3259 | AMİNLER, KATI, ALEVLENİR, AŞINDIRICI, B.B.B. veya POLİAMİNLER, KATI, AŞINDIRICI, B.B.B. | 8 | C8 | III | 8 | 274 | 5 kg | E1 | P002 IBC08 LP02 R001 | B3 | MP10 | T1 | TP33 |
| 3260 | AŞINDIRICI KATI, ASİDİK, İNORGANİK, B.B.B. | 8 | C2 | I | 8 | 274 | 0 | E0 | P002 IBC07 | | MP18 | T6 | TP33 |
| 3260 | AŞINDIRICI KATI, ASİDİK, İNORGANİK, B.B.B. | 8 | C2 | II | 8 | 274 | 1 kg | E2 | P002 IBC08 | B4 | MP10 | T3 | TP33 |
| 3260 | AŞINDIRICI KATI, ASİDİK, İNORGANİK, B.B.B. | 8 | C2 | III | 8 | 274 | 5 kg | E1 | P002 IBC08 LP02 R001 | B3 | MP10 | T1 | TP33 |
| 3261 | AŞINDIRICI KATI, ASİDİK, ORGANİK, B.B.B. | 8 | C4 | I | 8 | 274 | 0 | E0 | P002 IBC07 | | MP18 | T6 | TP33 |
| 3261 | AŞINDIRICI KATI, ASİDİK, ORGANİK, B.B.B. | 8 | C4 | II | 8 | 274 | 1 kg | E2 | P002 IBC08 | B4 | MP10 | T3 | TP33 |
| 3261 | AŞINDIRICI KATI, ASİDİK, ORGANİK, B.B.B. | 8 | C4 | III | 8 | 274 | 5 kg | E1 | P002 IBC08 LP02 R001 | B3 | MP10 | T1 | TP33 |
| 3262 | AŞINDIRICI KATI, BAZİK, İNORGANİK, B.B.B. | 8 | C6 | I | 8 | 274 | 0 | E0 | P002 IBC07 | | MP18 | T6 | TP33 |
| 3262 | AŞINDIRICI KATI, BAZİK, İNORGANİK, B.B.B. | 8 | C6 | II | 8 | 274 | 1 kg | E2 | P002 IBC08 | B4 | MP10 | T3 | TP33 |
| 3262 | AŞINDIRICI KATI, BAZİK, İNORGANİK, B.B.B. | 8 | C6 | III | 8 | 274 | 5 kg | E1 | P002 IBC08 LP02 R001 | B3 | MP10 | T1 | TP33 |
| 3263 | AŞINDIRICI KATI, BAZİK, ORGANİK, B.B.B. | 8 | C8 | I | 8 | 274 | 0 | E0 | P002 IBC07 | | MP18 | T6 | TP33 |

| ADR tankı | | Tank taşıması için araç | Taşıma kategorisi (Tünel kısıtlama kodu) 1.1.3.6 (8.6) | Taşıma için özel hükümler | | | | Tehlike tanımlama No. | BM No. | İsim ve tanım |
|-----------------|-----------------------------------|-------------------------|--|---------------------------|-------|--------------------------------|-----------|-----------------------|--------|--|
| Tank kodu | Özel hükümler | | | Ambalajlar | Dökme | Yükleme, boşaltma ve elleçleme | Operasyon | | | |
| 4.3 | 4.3.5, 6.8.4 | 9.1.1.2 | 1.1.3.6 (8.6) | 7.2.4 | 7.3.3 | 7.5.11 | 8.5 | 5.3.2.3 | 3.1.2 | |
| (12) | (13) | (14) | (15) | (16) | (17) | (18) | (19) | (20) | (1) | (2) |
| PxBN(M) | TA4 TT9 | FL | 2 (B/D) | | | CV9 CV10 CV36 | S2 S20 | 23 | 3252 | DİFLOROMETAN (SOĞUTUCU GAZ R 32) |
| SGAV | | AT | 3 (E) | | VV9 | | | 80 | 3253 | DİSODYUM TRİOKZOSİLİKAT |
| | | AT | 0 (B/E) | V1 | | | S20 | 333 | 3254 | TRİBÜTİLFOSFAN |
| TAŞINMASI YASAK | | | | | | | | | 3255 | tert-BÜTİL HİPOKLORİT |
| LGAV | TU35 TE24 | FL | 3 (D/E) | | | | S2 | 30 | 3256 | YÜKSEK SICAKLIKTA SIVI, ALEVLENİR, B.B.B. parlama noktası 60 °C'nin üstünde, parlama noktasında veya parlama noktasından daha yüksek bir sıcaklıkta ve parlama noktası100°C'nin üstünde |
| LGAV | TU35 TE24 | FL | 3 (D/E) | | | | S2 | 30 | 3256 | YÜKSEK SICAKLIKTA SIVI, ALEVLENİR, B.B.B. parlama noktası 60 °C'nin üstünde, parlama noktasında veya parlama noktasından daha yüksek bir sıcaklıkta ve parlama noktası100°C'nin üstünde |
| LGAV | TU35 TC7 TE6 TE14 TE18 TE24 | AT | 3 (D) | | VV12 | | | 99 | 3257 | YÜKSEK SICAKLIKTA SIVI, B.B.B., 100 °C'de veya üstünde ve parlama noktasının altında (erimiş metaller ve erimiş metal tuzları vb. dahil), 190°C'den yüksek sıcaklıkta doldurulmuş |
| LGAV | TU35 TC7 TE6 TE14 TE24 | AT | 3 (D) | | VV12 | | | 99 | 3257 | YÜKSEK SICAKLIKTA SIVI, B.B.B., 100 °C'de veya üstünde ve parlama noktasının altında (erimiş metaller ve erimiş metal tuzları vb. dahil), 190°C'de veya altında sıcaklıkta doldurulmuş |
| | | | 3 (D) | | VV13 | | | 99 | 3258 | YÜKSEK SICAKLIKTA KATI, B.B.B., 240 °C'de veya altında |
| S10AN L10BH | | AT | 1 (E) | V10 | | | S20 | 88 | 3259 | AMİNLER, KATI, ALEVLENİR, AŞINDIRICI, B.B.B. veya POLİAMİNLER, KATI, AŞINDIRICI, B.B.B. |
| SGAN L4BN | | AT | 2 (E) | V11 | | | | 80 | 3259 | AMİNLER, KATI, ALEVLENİR, AŞINDIRICI, B.B.B. veya POLİAMİNLER, KATI, AŞINDIRICI, B.B.B. |
| SGAV L4BN | | AT | 3 (E) | | VV9 | | | 80 | 3259 | AMİNLER, KATI, ALEVLENİR, AŞINDIRICI, B.B.B. veya POLİAMİNLER, KATI, AŞINDIRICI, B.B.B. |
| S10AN | | AT | 1 (E) | V10 | | | S20 | 88 | 3260 | AŞINDIRICI KATI, ASİDİK, İNORGANİK, B.B.B. |
| SGAN | | AT | 2 (E) | V11 | | | | 80 | 3260 | AŞINDIRICI KATI, ASİDİK, İNORGANİK, B.B.B. |
| SGAV | | AT | 3 (E) | | VV9 | | | 80 | 3260 | AŞINDIRICI KATI, ASİDİK, İNORGANİK, B.B.B. |
| S10AN L10BH | | AT | 1 (E) | V10 | | | S20 | 88 | 3261 | AŞINDIRICI KATI, ASİDİK, ORGANİK, B.B.B. |
| SGAN L4BN | | AT | 2 (E) | V11 | | | | 80 | 3261 | AŞINDIRICI KATI, ASİDİK, ORGANİK, B.B.B. |
| SGAV L4BN | | AT | 3 (E) | | VV9 | | | 80 | 3261 | AŞINDIRICI KATI, ASİDİK, ORGANİK, B.B.B. |
| S10AN L10BH | | AT | 1 (E) | V10 | | | S20 | 88 | 3262 | AŞINDIRICI KATI, BAZİK, İNORGANİK, B.B.B. |
| SGAN L4BN | | AT | 2 (E) | V11 | | | | 80 | 3262 | AŞINDIRICI KATI, BAZİK, İNORGANİK, B.B.B. |
| SGAV L4BN | | AT | 3 (E) | | VV9 | | | 80 | 3262 | AŞINDIRICI KATI, BAZİK, İNORGANİK, B.B.B. |
| S10AN L10BH | | AT | 1 (E) | V10 | | | S20 | 88 | 3263 | AŞINDIRICI KATI, BAZİK, ORGANİK, B.B.B. |

| BM No. | İsim ve tanım | Sınıf | Sınıflandırma Kodu | Ambalajlama grubu | Etiketler | Özel hükümler | Sınırlı ve istisnai miktarlar | | Ambalajlama | | | Portatif tanklar ve yığın konteynerler | |
|--------|--|-------|--------------------|-------------------|-----------|---------------|-------------------------------|---------|-------------------------------|----------------------------|-------------------------------|--|--------------------|
| | | | | | | | 3.4 | 3.5.1.2 | Ambalajlama talimatları | Özel ambalajlama hükümleri | Karışık ambalajlama hükümleri | Talimatlar | Özel hükümler |
| (1) | (2) | (3a) | (3b) | (4) | (5) | (6) | (7a) | (7b) | (8) | (9a) | (9b) | (10) | (11) |
| 3263 | AŞINDIRICI KATI, BAZİK, ORGANİK, B.B.B. | 8 | C8 | II | 8 | 274 | 1 kg | E2 | P002 IBC08 | B4 | MP10 | T3 | TP33 |
| 3263 | AŞINDIRICI KATI, BAZİK, ORGANİK, B.B.B. | 8 | C8 | III | 8 | 274 | 5 kg | E1 | P002 IBC08 LP02 R001 | B3 | MP10 | T1 | TP33 |
| 3264 | AŞINDIRICI SIVI, ASİDİK, İNORGANİK, B.B.B. | 8 | C1 | I | 8 | 274 | 0 | E0 | P001 | | MP8 MP17 | T14 | TP2 TP27 |
| 3264 | AŞINDIRICI SIVI, ASİDİK, İNORGANİK, B.B.B. | 8 | C1 | II | 8 | 274 | 1 L | E2 | P001 IBC02 | | MP15 | T11 | TP2 TP27 |
| 3264 | AŞINDIRICI SIVI, ASİDİK, İNORGANİK, B.B.B. | 8 | C1 | III | 8 | 274 | 5 L | E1 | P001 IBC03 LP01 R001 | | MP19 | T7 | TP1 TP28 |
| 3265 | AŞINDIRICI SIVI, ASİDİK, ORGANİK, B.B.B. | 8 | C3 | I | 8 | 274 | 0 | E0 | P001 | | MP8 MP17 | T14 | TP2 TP27 |
| 3265 | AŞINDIRICI SIVI, ASİDİK, ORGANİK, B.B.B. | 8 | C3 | II | 8 | 274 | 1 L | E2 | P001 IBC02 | | MP15 | T11 | TP2 TP27 |
| 3265 | AŞINDIRICI SIVI, ASİDİK, ORGANİK, B.B.B. | 8 | C3 | III | 8 | 274 | 5 L | E1 | P001 IBC03 LP01 R001 | | MP19 | T7 | TP1 TP28 |
| 3266 | AŞINDIRICI SIVI, BAZİK, İNORGANİK, B.B.B. | 8 | C5 | I | 8 | 274 | 0 | E0 | P001 | | MP8 MP17 | T14 | TP2 TP27 |
| 3266 | AŞINDIRICI SIVI, BAZİK, İNORGANİK, B.B.B. | 8 | C5 | II | 8 | 274 | 1 L | E2 | P001 IBC02 | | MP15 | T11 | TP2 TP27 |
| 3266 | AŞINDIRICI SIVI, BAZİK, İNORGANİK, B.B.B. | 8 | C5 | III | 8 | 274 | 5 L | E1 | P001 IBC03 LP01 R001 | | MP19 | T7 | TP1 TP28 |
| 3267 | AŞINDIRICI SIVI, BAZİK, ORGANİK, B.B.B. | 8 | C7 | I | 8 | 274 | 0 | E0 | P001 | | MP8 MP17 | T14 | TP2 TP27 |
| 3267 | AŞINDIRICI SIVI, BAZİK, ORGANİK, B.B.B. | 8 | C7 | II | 8 | 274 | 1 L | E2 | P001 IBC02 | | MP15 | T11 | TP2 TP27 |
| 3267 | AŞINDIRICI SIVI, BAZİK, ORGANİK, B.B.B. | 8 | C7 | III | 8 | 274 | 5 L | E1 | P001 IBC03 LP01 R001 | | MP19 | T7 | TP1 TP28 |
| 3268 | HAVA YASTIĞI ŞİŞİRCİLERİ veya HAVA YASTIĞI | 9 | M5 | III | 9 | 280 289 | 0 | E0 | P902 LP902 | | | | |
| 3269 | POLİESTER REÇİNE KİTİ | 3 | F3 | II | 3 | 236 340 | 5 L | E0 | P302 R001 | | | | |
| 3269 | POLİESTER REÇİNE KİTİ | 3 | F3 | III | 3 | 236 340 | 5 L | E0 | P302 R001 | | | | |
| 3270 | NİTROSELÜLOZ MEMBRAN FİLTRELER, kuru kütlece %12,6'dan fazla azot içermeyen | 4.1 | F1 | II | 4.1 | 237 286 | 1 kg | E2 | P411 | | MP11 | | |
| 3271 | ETERLER, B.B.B. | 3 | F1 | II | 3 | 274 | 1 L | E2 | P001 IBC02 R001 | | MP19 | T7 | TP1 TP8 TP28 |
| 3271 | ETERLER, B.B.B. | 3 | F1 | III | 3 | 274 | 5 L | E1 | P001 IBC03 LP01 R001 | | MP19 | T4 | TP1 TP29 |
| 3272 | ESTERLER, B.B.B. | 3 | F1 | II | 3 | 274 601 | 1 L | E2 | P001 IBC02 R001 | | MP19 | T7 | TP1 TP8 TP28 |
| 3272 | ESTERLER, B.B.B. | 3 | F1 | III | 3 | 274 601 | 5 L | E1 | P001 IBC03 LP01 R001 | | MP19 | T4 | TP1 TP29 |
| 3273 | NİTRİLLER, ALEVLENİR, ZEHİRLİ, B.B.B. | 3 | FT1 | I | 3 +6.1 | 274 | 0 | E0 | P001 | | MP7 MP17 | T14 | TP2 TP27 |
| 3273 | NİTRİLLER, ALEVLENİR, ZEHİRLİ, B.B.B. | 3 | FT1 | II | 3 +6.1 | 274 | 1 L | E2 | P001 IBC02 | | MP19 | T11 | TP2 TP27 |

| ADR tankı | | Tank taşıması için araç | Taşıma kategorisi (Tünel kısıtlama kodu) 1.1.3.6 (8.6) | Taşıma için özel hükümler | | | | Tehlike tanımlama No. | BM No. | İsim ve tanım |
|-----------|----------------|-------------------------|--|---------------------------|-------|--------------------------------|-----------|-----------------------|--------|--|
| Tank kodu | Özel hükümler | | | Ambalajlar | Dökme | Yükleme, boşaltma ve elleçleme | Operasyon | | | |
| 4.3 | 4.3.5, 6.8.4 | 9.1.1.2 | 1.1.3.6 (8.6) | 7.2.4 | 7.3.3 | 7.5.11 | 8.5 | 5.3.2.3 | 3.1.2 | |
| (12) | (13) | (14) | (15) | (16) | (17) | (18) | (19) | (20) | (1) | (2) |
| SGAN L4BN | | AT | 2 (E) | V11 | | | | 80 | 3263 | AŞINDIRICI KATI, BAZİK, ORGANİK, B.B.B. |
| SGAV L4BN | | AT | 3 (E) | | VV9 | | | 80 | 3263 | AŞINDIRICI KATI, BAZİK, ORGANİK, B.B.B. |
| L10BH | | AT | 1 (E) | | | | S20 | 88 | 3264 | AŞINDIRICI SIVI, ASİDİK, İNORGANİK, B.B.B. |
| L4BN | | AT | 2 (E) | | | | | 80 | 3264 | AŞINDIRICI SIVI, ASİDİK, İNORGANİK, B.B.B. |
| L4BN | | AT | 3 (E) | V12 | | | | 80 | 3264 | AŞINDIRICI SIVI, ASİDİK, İNORGANİK, B.B.B. |
| L10BH | | AT | 1 (E) | | | | S20 | 88 | 3265 | AŞINDIRICI SIVI, ASİDİK, ORGANİK, B.B.B. |
| L4BN | | AT | 2 (E) | | | | | 80 | 3265 | AŞINDIRICI SIVI, ASİDİK, ORGANİK, B.B.B. |
| L4BN | | AT | 3 (E) | V12 | | | | 80 | 3265 | AŞINDIRICI SIVI, ASİDİK, ORGANİK, B.B.B. |
| L10BH | | AT | 1 (E) | | | | S20 | 88 | 3266 | AŞINDIRICI SIVI, BAZİK, İNORGANİK, B.B.B. |
| L4BN | | AT | 2 (E) | | | | | 80 | 3266 | AŞINDIRICI SIVI, BAZİK, İNORGANİK, B.B.B. |
| L4BN | | AT | 3 (E) | V12 | | | | 80 | 3266 | AŞINDIRICI SIVI, BAZİK, İNORGANİK, B.B.B. |
| L10BH | | AT | 1 (E) | | | | S20 | 88 | 3267 | AŞINDIRICI SIVI, BAZİK, ORGANİK, B.B.B. |
| L4BN | | AT | 2 (E) | | | | | 80 | 3267 | AŞINDIRICI SIVI, BAZİK, ORGANİK, B.B.B. |
| L4BN | | AT | 3 (E) | V12 | | | | 80 | 3267 | AŞINDIRICI SIVI, BAZİK, ORGANİK, B.B.B. |
| | | | 4 (E) | | | | | | 3268 | HAVA YASTIĞI ŞİŞİRİCİLERİ veya HAVA YASTIĞI |
| | | | 2 (E) | | | | S2 S20 | | 3269 | POLİESTER REÇİNE KİTİ |
| | | | 3 (E) | | | | S2 | | 3269 | POLİESTER REÇİNE KİTİ |
| | | | 2 (E) | | | | | | 3270 | NİTROSELÜLOZ MEMBRAN FİLTRELER, kuru kütlece %12,6' dan fazla azot içermeyen |
| LGBF | | FL | 2 (D/E) | | | | S2 S20 | 33 | 3271 | ETERLER, B.B.B. |
| LGBF | | FL | 3 (D/E) | V12 | | | S2 | 30 | 3271 | ETERLER, B.B.B. |
| LGBF | | FL | 2 (D/E) | | | | S2 S20 | 33 | 3272 | ESTERLER, B.B.B. |
| LGBF | | FL | 3 (D/E) | V12 | | | S2 | 30 | 3272 | ESTERLER, B.B.B. |
| L10CH | TU14 TU15 TE21 | FL | 1 (C/E) | | | CV13 CV28 | S2 S22 | 336 | 3273 | NİTRİLLER, ALEVLENİR, ZEHİRLİ, B.B.B. |
| L4BH | TU15 | FL | 2 (D/E) | | | CV13 CV28 | S2 S22 | 336 | 3273 | NİTRİLLER, ALEVLENİR, ZEHİRLİ, B.B.B. |

| BM No. | İsim ve tanım | Sınıf | Sınıflandırma Kodu | Ambalajlama grubu | Etiketler | Özel hükümler | Sınırlı ve istisnai miktarlar | | Ambalajlama | | | Portatif tanklar ve yığın konteynerler | |
|--------|---|-------|--------------------|-------------------|-----------|-------------------|-------------------------------|---------|-------------------------------|----------------------------|-------------------------------|--|---------------|
| | | | | | | | 3.4 | 3.5.1.2 | Ambalajlama talimatları | Özel ambalajlama hükümleri | Karışık ambalajlama hükümleri | Talimatlar | Özel hükümler |
| (1) | (2) | (3a) | (3b) | (4) | (5) | (6) | (7a) | (7b) | (8) | (9a) | (9b) | (10) | (11) |
| 3274 | ALKOLATLAR ÇÖZELTİ, B.B.B., alkolde | 3 | FC | II | 3 +8 | 274 | 1 L | E2 | P001 IBC02 | | MP19 | | |
| 3275 | NİTRİLLER, ZEHİRLİ, ALEVLENİR, B.B.B. | 6.1 | TF1 | I | 6.1 +3 | 274 315 | 0 | E5 | P001 | | MP8 MP17 | T14 | TP2 TP27 |
| 3275 | NİTRİLLER, ZEHİRLİ, ALEVLENİR, B.B.B. | 6.1 | TF1 | II | 6.1 +3 | 274 | 100 ml | E4 | P001 IBC02 | | MP15 | T11 | TP2 TP27 |
| 3276 | NİTRİLLER, SIVI, ZEHİRLİ, B.B.B. | 6.1 | T1 | I | 6.1 | 274 315 | 0 | E5 | P001 | | MP8 MP17 | T14 | TP2 TP27 |
| 3276 | NİTRİLLER, SIVI, ZEHİRLİ, B.B.B. | 6.1 | T1 | II | 6.1 | 274 | 100 ml | E4 | P001 IBC02 | | MP15 | T11 | TP2 TP27 |
| 3276 | NİTRİLLER, SIVI, ZEHİRLİ, B.B.B. | 6.1 | T1 | III | 6.1 | 274 | 5 L | E1 | P001 IBC03 LP01 R001 | | MP19 | T7 | TP1 TP28 |
| 3277 | KLOROFORMATLAR, ZEHİRLİ, AŞINDIRICI, B.B.B. | 6.1 | TC1 | II | 6.1 +8 | 274 561 | 100 ml | E4 | P001 IBC02 | | MP15 | T8 | TP2 TP28 |
| 3278 | ORGANOFOSFOR BİLEŞİĞİ, SIVI, ZEHİRLİ, B.B.B. | 6.1 | T1 | I | 6.1 | 43 274 315 | 0 | E5 | P001 | | MP8 MP17 | T14 | TP2 TP27 |
| 3278 | ORGANOFOSFOR BİLEŞİĞİ, SIVI, ZEHİRLİ, B.B.B. | 6.1 | T1 | II | 6.1 | 43 274 | 100 ml | E4 | P001 IBC02 | | MP15 | T11 | TP2 TP27 |
| 3278 | ORGANOFOSFOR BİLEŞİĞİ, SIVI, ZEHİRLİ, B.B.B. | 6.1 | T1 | III | 6.1 | 43 274 | 5 L | E1 | P001 IBC03 LP01 R001 | | MP19 | T7 | TP1 TP28 |
| 3279 | ORGANOFOSFOR BİLEŞİĞİ, ZEHİRLİ, ALEVLENİR, B.B.B. | 6.1 | TF1 | I | 6.1 +3 | 43 274 315 | 0 | E5 | P001 | | MP8 MP17 | T14 | TP2 TP27 |
| 3279 | ORGANOFOSFOR BİLEŞİĞİ, ZEHİRLİ, ALEVLENİR, B.B.B. | 6.1 | TF1 | II | 6.1 +3 | 43 274 | 100 ml | E4 | P001 | | MP15 | T11 | TP2 TP27 |
| 3280 | ORGANOARSENİK BİLEŞİĞİ, SIVI, B.B.B. | 6.1 | T3 | I | 6.1 | 274 315 | 0 | E5 | P001 | | MP8 MP17 | T14 | TP2 TP27 |
| 3280 | ORGANOARSENİK BİLEŞİĞİ, SIVI, B.B.B. | 6.1 | T3 | II | 6.1 | 274 | 100 ml | E4 | P001 IBC02 | | MP15 | T11 | TP2 TP27 |
| 3280 | ORGANOARSENİK BİLEŞİĞİ, SIVI, B.B.B. | 6.1 | T3 | III | 6.1 | 274 | 5 L | E1 | P001 IBC03 LP01 R001 | | MP19 | T7 | TP1 TP28 |
| 3281 | METAL KARBONİLLER, SIVI, B.B.B. | 6.1 | T3 | I | 6.1 | 274 315 562 | 0 | E5 | P601 | | MP8 MP17 | T14 | TP2 TP27 |
| 3281 | METAL KARBONİLLER, SIVI, B.B.B. | 6.1 | T3 | II | 6.1 | 274 562 | 100 ml | E4 | P001 IBC02 | | MP15 | T11 | TP2 TP27 |
| 3281 | METAL KARBONİLLER, SIVI, B.B.B. | 6.1 | T3 | III | 6.1 | 274 562 | 5 L | E1 | P001 IBC03 LP01 R001 | | MP19 | T7 | TP1 TP28 |
| 3282 | ORGANOMETALİK BİLEŞİK, SIVI, ZEHİRLİ, B.B.B. | 6.1 | T3 | I | 6.1 | 274 562 | 0 | E5 | P001 | | MP8 MP17 | T14 | TP2 TP27 |
| 3282 | ORGANOMETALİK BİLEŞİK, SIVI, ZEHİRLİ, B.B.B. | 6.1 | T3 | II | 6.1 | 274 562 | 100 ml | E4 | P001 IBC02 | | MP15 | T11 | TP2 TP27 |
| 3282 | ORGANOMETALİK BİLEŞİK, SIVI, ZEHİRLİ, B.B.B. | 6.1 | T3 | III | 6.1 | 274 562 | 5 L | E1 | P001 IBC03 LP01 R001 | | MP19 | T7 | TP1 TP28 |
| 3283 | SELENYUM BİLEŞİĞİ, KATI, B.B.B. | 6.1 | T5 | I | 6.1 | 274 563 | 0 | E5 | P002 IBC07 | | MP18 | T6 | TP33 |
| 3283 | SELENYUM BİLEŞİĞİ, KATI, B.B.B. | 6.1 | T5 | II | 6.1 | 274 563 | 500 g | E4 | P002 IBC08 | B4 | MP10 | T3 | TP33 |

| ADR tankı | | Tank taşınması için araç | Taşıma kategorisi (Tünel kısıtlama kodu) 1.1.3.6 (8.6) | Taşıma için özel hükümler | | | | Tehlike tanımlama No. | BM No. | İsim ve tanım 3.1.2 |
|-------------|---------------------|--------------------------|--|---------------------------|-------|--------------------------------|-----------|-----------------------|--------|---|
| Tank kodu | Özel hükümler | | | Ambalajlar | Dökme | Yükleme, boşaltma ve elleçleme | Operasyon | | | |
| 4.3 | 4.3.5, 6.8.4 | 9.1.1.2 | 1.1.3.6 (8.6) | 7.2.4 | 7.3.3 | 7.5.11 | 8.5 | 5.3.2.3 | | |
| (12) | (13) | (14) | (15) | (16) | (17) | (18) | (19) | (20) | (1) | (2) |
| L4BH | | FL | 2 (D/E) | | | | S2 S20 | 338 | 3274 | ALKOLATLAR ÇÖZELTİ, B.B.B., alkolde |
| L10CH | TU14 TU15 TE19 TE21 | FL | 1 (C/D) | | | CV1 CV13 CV28 | S2 S9 S14 | 663 | 3275 | NİTRİLLER, ZEHİRLİ, ALEVLENİR, B.B.B. |
| L4BH | TU15 TE19 | FL | 2 (D/E) | | | CV13 CV28 | S2 S9 S19 | 63 | 3275 | NİTRİLLER, ZEHİRLİ, ALEVLENİR, B.B.B. |
| L10CH | TU14 TU15 TE19 TE21 | AT | 1 (C/E) | | | CV1 CV13 CV28 | S9 S14 | 66 | 3276 | NİTRİLLER, SIVI, ZEHİRLİ, B.B.B. |
| L4BH | TU15 TE19 | AT | 2 (D/E) | | | CV13 CV28 | S9 S19 | 60 | 3276 | NİTRİLLER, SIVI, ZEHİRLİ, B.B.B. |
| L4BH | TU15 TE19 | AT | 2 (E) | V12 | | CV13 CV28 | S9 | 60 | 3276 | NİTRİLLER, SIVI, ZEHİRLİ, B.B.B. |
| L4BH | TU15 TE19 | AT | 2 (D/E) | | | CV13 CV28 | S9 S19 | 68 | 3277 | KLOROFORMATLAR, ZEHİRLİ, AŞINDIRICI, B.B.B. |
| L10CH | TU14 TU15 TE19 TE21 | AT | 1 (C/E) | | | CV1 CV13 CV28 | S9 S14 | 66 | 3278 | ORGANOFOSFOR BİLEŞİĞİ, SIVI, ZEHİRLİ, B.B.B. |
| L4BH | TU15 TE19 | AT | 2 (D/E) | | | CV13 CV28 | S9 S19 | 60 | 3278 | ORGANOFOSFOR BİLEŞİĞİ, SIVI, ZEHİRLİ, B.B.B. |
| L4BH | TU15 TE19 | AT | 2 (E) | V12 | | CV13 CV28 | S9 | 60 | 3278 | ORGANOFOSFOR BİLEŞİĞİ, SIVI, ZEHİRLİ, B.B.B. |
| L10CH | TU14 TU15 TE19 TE21 | FL | 1 (C/D) | | | CV1 CV13 CV28 | S2 S9 S14 | 663 | 3279 | ORGANOFOSFOR BİLEŞİĞİ, ZEHİRLİ, ALEVLENİR, B.B.B. |
| L4BH | TU15 TE19 | FL | 2 (D/E) | | | CV13 CV28 | S2 S9 S19 | 63 | 3279 | ORGANOFOSFOR BİLEŞİĞİ, ZEHİRLİ, ALEVLENİR, B.B.B. |
| L10CH | TU14 TU15 TE19 TE21 | AT | 1 (C/E) | | | CV1 CV13 CV28 | S9 S14 | 66 | 3280 | ORGANOARSENİK BİLEŞİĞİ, SIVI, B.B.B. |
| L4BH | TU15 TE19 | AT | 2 (D/E) | | | CV13 CV28 | S9 S19 | 60 | 3280 | ORGANOARSENİK BİLEŞİĞİ, SIVI, B.B.B. |
| L4BH | TU15 TE19 | AT | 2 (E) | V12 | | CV13 CV28 | S9 | 60 | 3280 | ORGANOARSENİK BİLEŞİĞİ, SIVI, B.B.B. |
| L10CH | TU14 TU15 TE19 TE21 | AT | 1 (C/E) | | | CV1 CV13 CV28 | S9 S14 | 66 | 3281 | METAL KARBONİLLER, SIVI, B.B.B. |
| L4BH | TU15 TE19 | AT | 2 (D/E) | | | CV13 CV28 | S9 S19 | 60 | 3281 | METAL KARBONİLLER, SIVI, B.B.B. |
| L4BH | TU15 TE19 | AT | 2 (E) | V12 | | CV13 CV28 | S9 | 60 | 3281 | METAL KARBONİLLER, SIVI, B.B.B. |
| L10CH | TU14 TU15 TE19 TE21 | AT | 1 (C/E) | | | CV1 CV13 CV28 | S9 S14 | 66 | 3282 | ORGANOMETALİK BİLEŞİK, SIVI, ZEHİRLİ, B.B.B. |
| L4BH | TU15 TE19 | AT | 2 (D/E) | | | CV13 CV28 | S9 S19 | 60 | 3282 | ORGANOMETALİK BİLEŞİK, SIVI, ZEHİRLİ, B.B.B. |
| L4BH | TU15 TE19 | AT | 2 (E) | V12 | | CV13 CV28 | S9 | 60 | 3282 | ORGANOMETALİK BİLEŞİK, SIVI, ZEHİRLİ, B.B.B. |
| S10AH L10CH | TU14 TU15 TE19 TE21 | AT | 1 (C/E) | V10 | | CV1 CV13 CV28 | S9 S14 | 66 | 3283 | SELENYUM BİLEŞİĞİ, KATI, B.B.B. |
| SGAH L4BH | TU15 TE19 | AT | 2 (D/E) | V11 | | CV13 CV28 | S9 S19 | 60 | 3283 | SELENYUM BİLEŞİĞİ, KATI, B.B.B. |

| BM No. | İsim ve tanım | Sınıf | Sınıflandırma Kodu | Ambalajlama grubu | Etiketler | Özel hükümler | Sınırlı ve istisnai miktarlar | | Ambalajlama | | | Portatif tanklar ve yığın konteynerler | |
|--------|--|-------|--------------------|-------------------|-----------------|---------------|-------------------------------|---------|-------------------------------|----------------------------------|-------------------------------------|--|-----------------------|
| | | | | | | | 3.4 | 3.5.1.2 | Ambalajlama talimatları 4.1.4 | Özel ambalajlama hükümleri 4.1.4 | Karşık ambalajlama hükümleri 4.1.10 | Talimatlar 4.2.5.2 7.3.2 | Özel hükümler 4.2.5.3 |
| (1) | (2) | (3a) | (3b) | (4) | (5) | (6) | (7a) | (7b) | (8) | (9a) | (9b) | (10) | (11) |
| 3283 | SELENYUM BİLEŞİĞİ, KATI, B.B.B. | 6.1 | T5 | III | 6.1 | 274 563 | 5 kg | E1 | P002 IBC08 LP02 R001 | B3 | MP10 | T1 | TP33 |
| 3284 | TELLURYUM BİLEŞİĞİ, B.B.B. | 6.1 | T5 | I | 6.1 | 274 | 0 | E5 | P002 IBC07 | | MP18 | T6 | TP33 |
| 3284 | TELLURYUM BİLEŞİĞİ, B.B.B. | 6.1 | T5 | II | 6.1 | 274 | 500 g | E4 | P002 IBC08 | B4 | MP10 | T3 | TP33 |
| 3284 | TELLURYUM BİLEŞİĞİ, B.B.B. | 6.1 | T5 | III | 6.1 | 274 | 5 kg | E1 | P002 IBC08 LP02 R001 | B3 | MP10 | T1 | TP33 |
| 3285 | VANADYUM BİLEŞİĞİ, B.B.B. | 6.1 | T5 | I | 6.1 | 274 564 | 0 | E5 | P002 IBC07 | | MP18 | T6 | TP33 |
| 3285 | VANADYUM BİLEŞİĞİ, B.B.B. | 6.1 | T5 | II | 6.1 | 274 564 | 500 g | E4 | P002 IBC08 | B4 | MP10 | T3 | TP33 |
| 3285 | VANADYUM BİLEŞİĞİ, B.B.B. | 6.1 | T5 | III | 6.1 | 274 564 | 5 kg | E1 | P002 IBC08 LP02 R001 | B3 | MP10 | T1 | TP33 |
| 3286 | ALEVLENİR SIVI, ZEHİRLİ, AŞINDIRICI, B.B.B. | 3 | FTC | I | 3 +6.1 +8 | 274 | 0 | E0 | P001 | | MP7 MP17 | T14 | TP2 TP27 |
| 3286 | ALEVLENİR SIVI, ZEHİRLİ, AŞINDIRICI, B.B.B. | 3 | FTC | II | 3 +6.1 +8 | 274 | 1 L | E2 | P001 IBC02 | | MP19 | T11 | TP2 TP27 |
| 3287 | ZEHİRLİ SIVI, İNORGANİK, B.B.B. | 6.1 | T4 | I | 6.1 | 274 315 | 0 | E5 | P001 | | MP8 MP17 | T14 | TP2 TP27 |
| 3287 | ZEHİRLİ SIVI, İNORGANİK, B.B.B. | 6.1 | T4 | II | 6.1 | 274 | 100 ml | E4 | P001 IBC02 | | MP15 | T11 | TP2 TP27 |
| 3287 | ZEHİRLİ SIVI, İNORGANİK, B.B.B. | 6.1 | T4 | III | 6.1 | 274 | 5 L | E1 | P001 IBC03 LP01 R001 | | MP19 | T7 | TP1 TP28 |
| 3288 | ZEHİRLİ KATI, İNORGANİK, B.B.B. | 6.1 | T5 | I | 6.1 | 274 | 0 | E5 | P002 IBC07 | | MP18 | T6 | TP33 |
| 3288 | ZEHİRLİ KATI, İNORGANİK, B.B.B. | 6.1 | T5 | II | 6.1 | 274 | 500 g | E4 | P002 IBC08 | B4 | MP10 | T3 | TP33 |
| 3288 | ZEHİRLİ KATI, İNORGANİK, B.B.B. | 6.1 | T5 | III | 6.1 | 274 | 5 kg | E1 | P002 IBC08 LP02 R001 | B3 | MP10 | T1 | TP33 |
| 3289 | ZEHİRLİ SIVI, AŞINDIRICI, İNORGANİK, B.B.B. | 6.1 | TC3 | I | 6.1 +8 | 274 315 | 0 | E5 | P001 | | MP8 MP17 | T14 | TP2 TP27 |
| 3289 | ZEHİRLİ SIVI, AŞINDIRICI, İNORGANİK, B.B.B. | 6.1 | TC3 | II | 6.1 +8 | 274 | 100 ml | E4 | P001 IBC02 | | MP15 | T11 | TP2 TP27 |
| 3290 | ZEHİRLİ KATI, AŞINDIRICI, İNORGANİK, B.B.B. | 6.1 | TC4 | I | 6.1 +8 | 274 | 0 | E5 | P002 IBC05 | | MP18 | T6 | TP33 |
| 3290 | ZEHİRLİ KATI, AŞINDIRICI, İNORGANİK, B.B.B. | 6.1 | TC4 | II | 6.1 +8 | 274 | 500 g | E4 | P002 IBC06 | | MP10 | T3 | TP33 |
| 3291 | KLİNİK ATIĞI, TANIMLANMAMIŞ, B.B.B. veya (BİO) TIBBİ ATIK, B.B.B. veya DÜZENLENMİŞ TIBBİ | 6.2 | I3 | II | 6.2 | 565 | 0 | E0 | P621 IBC620 LP621 | | MP6 | BK2 | |
| 3291 | KLİNİK ATIĞI, TANIMLANMAMIŞ, B.B.B. veya (BİO) TIBBİ ATIK, B.B.B. veya DÜZENLENMİŞ TIBBİ ATIK, B.B.B., soğutulmuş sıvı azot içinde | 6.2 | I3 | II | 6.2 +2.2 | 565 | 0 | E0 | P621 IBC620 LP621 | | MP6 | | |
| 3292 | AKÜLER, SODYUM İÇEREN veya PİLLER, SODYUM İÇEREN | 4.3 | W3 | II | 4.3 | 239 295 | 0 | E0 | P408 | | | | |

| ADR tankı | | Tank taşınması için araç | Taşıma kategorisi (Tünel kısıtlama kodu) 1.1.3.6 (8.6) | Taşıma için özel hükümler | | | | Tehlike tanımlama No. | BM No. | İsim ve tanım |
|-------------|---------------------|--------------------------|--|---------------------------|-------|--------------------------------|-----------|-----------------------|--------|--|
| Tank kodu | Özel hükümler | | | Ambalajlar | Dökme | Yükleme, boşaltma ve elleçleme | Operasyon | | | |
| 4.3 | 4.3.5, 6.8.4 | 9.1.1.2 | 1.1.3.6 (8.6) | 7.2.4 | 7.3.3 | 7.5.11 | 8.5 | 5.3.2.3 | 3.1.2 | |
| (12) | (13) | (14) | (15) | (16) | (17) | (18) | (19) | (20) | (1) | (2) |
| SGAH L4BH | TU15 TE19 | AT | 2 (E) | | VV9 | CV13 CV28 | S9 | 60 | 3283 | SELENYUM BİLEŞİĞİ, KATI, B.B.B. |
| S10AH L10CH | TU14 TU15 TE19 TE21 | AT | 1 (C/E) | V10 | | CV1 CV13 CV28 | S9 S14 | 66 | 3284 | TELLURYUM BİLEŞİĞİ, B.B.B. |
| SGAH L4BH | TU15 TE19 | AT | 2 (D/E) | V11 | | CV13 CV28 | S9 S19 | 60 | 3284 | TELLURYUM BİLEŞİĞİ, B.B.B. |
| SGAH L4BH | TU15 TE19 | AT | 2 (E) | | VV9 | CV13 CV28 | S9 | 60 | 3284 | TELLURYUM BİLEŞİĞİ, B.B.B. |
| S10AH L10CH | TU14 TU15 TE19 TE21 | AT | 1 (C/E) | V10 | | CV1 CV13 CV28 | S9 S14 | 66 | 3285 | VANADYUM BİLEŞİĞİ, B.B.B. |
| SGAH L4BH | TU15 TE19 | AT | 2 (D/E) | V11 | | CV13 CV28 | S9 S19 | 60 | 3285 | VANADYUM BİLEŞİĞİ, B.B.B. |
| SGAH L4BH | TU15 TE19 | AT | 2 (E) | | VV9 | CV13 CV28 | S9 | 60 | 3285 | VANADYUM BİLEŞİĞİ, B.B.B. |
| L10CH | TU14 TU15 TE21 | FL | 1 (C/E) | | | CV13 CV28 | S2 S22 | 368 | 3286 | ALEVLENİR SIVI, ZEHİRLİ, AŞINDIRICI, B.B.B. |
| L4BH | TU15 | FL | 2 (D/E) | | | CV13 CV28 | S2 S22 | 368 | 3286 | ALEVLENİR SIVI, ZEHİRLİ, AŞINDIRICI, B.B.B. |
| L10CH | TU14 TU15 TE19 TE21 | AT | 1 (C/E) | | | CV1 CV13 CV28 | S9 S14 | 66 | 3287 | ZEHİRLİ SIVI, İNORGANİK, B.B.B. |
| L4BH | TU15 TE19 | AT | 2 (D/E) | | | CV13 CV28 | S9 S19 | 60 | 3287 | ZEHİRLİ SIVI, İNORGANİK, B.B.B. |
| L4BH | TU15 TE19 | AT | 2 (E) | V12 | | CV13 CV28 | S9 | 60 | 3287 | ZEHİRLİ SIVI, İNORGANİK, B.B.B. |
| S10AH L10CH | TU14 TU15 TE19 TE21 | AT | 1 (C/E) | V10 | | CV1 CV13 CV28 | S9 S14 | 66 | 3288 | ZEHİRLİ KATI, İNORGANİK, B.B.B. |
| SGAH L4BH | TU15 TE19 | AT | 2 (D/E) | V11 | | CV13 CV28 | S9 S19 | 60 | 3288 | ZEHİRLİ KATI, İNORGANİK, B.B.B. |
| SGAH L4BH | TU15 TE19 | AT | 2 (E) | | VV9 | CV13 CV28 | S9 | 60 | 3288 | ZEHİRLİ KATI, İNORGANİK, B.B.B. |
| L10CH | TU14 TU15 TE19 TE21 | AT | 1 (C/E) | | | CV1 CV13 CV28 | S9 S14 | 668 | 3289 | ZEHİRLİ SIVI, AŞINDIRICI, İNORGANİK, B.B.B. |
| L4BH | TU15 TE19 | AT | 2 (D/E) | | | CV13 CV28 | S9 S19 | 68 | 3289 | ZEHİRLİ SIVI, AŞINDIRICI, İNORGANİK, B.B.B. |
| S10AH L10CH | TU15 TE19 | AT | 1 (C/E) | V10 | | CV1 CV13 CV28 | S9 S14 | 668 | 3290 | ZEHİRLİ KATI, AŞINDIRICI, İNORGANİK, B.B.B. |
| SGAH L4BH | TU15 TE19 | AT | 2 (D/E) | V11 | | CV13 CV28 | S9 S19 | 68 | 3290 | ZEHİRLİ KATI, AŞINDIRICI, İNORGANİK, B.B.B. |
| S4AH L4BH | TU15 TE19 | AT | 2 (-) | V1 | VV11 | CV13 CV25 CV28 | S3 | 606 | 3291 | KLİNİK ATIĞI, TANIMLANMAMIŞ, B.B.B. veya (BİO) TIBBİ ATIK, B.B.B. veya DÜZENLENMİŞ TIBBİ |
| | | | 2 (-) | V1 | | CV13 CV25 CV28 | S3 | | 3291 | KLİNİK ATIĞI, TANIMLANMAMIŞ, B.B.B. veya (BİO) TIBBİ ATIK, B.B.B. veya DÜZENLENMİŞ TIBBİ ATIK, B.B.B., soğutulmuş sıvı azot içinde |
| | | | 2 (E) | V1 | | CV23 | | | 3292 | AKÜLER, SODYUM İÇEREN veya PİLLER, SODYUM İÇEREN |

| BM No. | İsim ve tanım | Sınıf | Sınıflandırma Kodu | Ambalajlama grubu | Etiketler | Özel hükümler | Sınırlı ve istisnai miktarlar | | Ambalajlama | | | Portatif tanklar ve yığın konteynerler | |
|--------|--|-------|--------------------|-------------------|-------------------|---------------|-------------------------------|---------|-------------------------------|----------------------------------|--------------------------------------|--|-----------------------|
| | | | | | | | 3.4 | 3.5.1.2 | Ambalajlama talimatları 4.1.4 | Özel ambalajlama hükümleri 4.1.4 | Karışık ambalajlama hükümleri 4.1.10 | Talimatlar 4.2.5.2 7.3.2 | Özel hükümler 4.2.5.3 |
| (1) | (2) | (3a) | (3b) | (4) | (5) | (6) | (7a) | (7b) | (8) | (9a) | (9b) | (10) | (11) |
| 3293 | HİDRAZİN SULU ÇÖZELTİ, kütlege %37'den az hidrazin içeren | 6.1 | T4 | III | 6.1 | 566 | 5 L | E1 | P001 IBC03 LP01 R001 | | MP19 | T4 | TP1 |
| 3294 | HİDROJEN SİYANÜR, ALKOLDE ÇÖZELTİ %45'ten az hidrojen siyanür içeren | 6.1 | TF1 | I | 6.1 +3 | 610 | 0 | E5 | P601 | | MP8 MP17 | T14 | TP2 |
| 3295 | HİDROKARBONLAR, SIVI, B.B.B. | 3 | F1 | I | 3 | | 500 ml | E3 | P001 | | MP7 MP17 | T11 | TP1 TP8 TP28 |
| 3295 | HİDROKARBONLAR, SIVI, B.B.B (50 °C'de buhar basıncı 110 kPa'dan fazla) | 3 | F1 | II | 3 | 640C | 1 L | E2 | P001 | | MP19 | T7 | TP1 TP8 TP28 |
| 3295 | HİDROKARBONLAR, SIVI, B.B.B (50 °C'de buhar basıncı 110 kPa'dan az) | 3 | F1 | II | 3 | 640D | 1 L | E2 | P001 IBC02 R001 | | MP19 | T7 | TP1 TP8 TP28 |
| 3295 | HİDROKARBONLAR, SIVI, B.B.B. | 3 | F1 | III | 3 | | 5 L | E1 | P001 IBC03 LP01 R001 | | MP19 | T4 | TP1 TP29 |
| 3296 | HEKZAFLOOROPROPAN (SOĞUTUCU GAZ R 227) | 2 | 2A | | 2.2 | | 120 ml | E1 | P200 | | MP9 | (M) T50 | |
| 3297 | ETİLEN OKSİT VE KLOTOTETRAFLOROETAN KARIŞIMI %8,8'den az etilen oksit içeren | 2 | 2A | | 2.2 | | 120 ml | E1 | P200 | | MP9 | (M) T50 | |
| 3298 | ETİLEN OKSİT VE PENTAFLOROETAN KARIŞIMI %7,9'dan az etilen oksit içeren | 2 | 2A | | 2.2 | | 120 ml | E1 | P200 | | MP9 | (M) T50 | |
| 3299 | ETİLEN OKSİT VE TETRAFLOROETAN KARIŞIMI %5,6'dan az etilen oksit içeren | 2 | 2A | | 2.2 | | 120 ml | E1 | P200 | | MP9 | (M) T50 | |
| 3300 | ETİLEN OKSİT VE KARBON DİOKSİT KARIŞIMI %87'den fazla etilen oksit içeren | 2 | 2TF | | 2.3 +2.1 | | 0 | E0 | P200 | | MP9 | (M) | |
| 3301 | AŞINDIRICI SIVI, KENDİLİĞİNDEN ISINAN, | 8 | CS1 | I | 8 +4.2 | 274 | 0 | E0 | P001 | | MP8 MP17 | | |
| 3301 | AŞINDIRICI SIVI, KENDİLİĞİNDEN ISINAN, | 8 | CS1 | II | 8 +4.2 | 274 | 0 | E2 | P001 | | MP15 | | |
| 3302 | 2-DİMETİLAMİNOETİLAKRİL AT | 6.1 | T1 | II | 6.1 | | 100 ml | E4 | P001 IBC02 | | MP15 | T7 | TP2 |
| 3303 | SIKIŞTIRILMIŞ GAZ, ZEHİRLİ, YÜKSELTGEN, B.B.B. | 2 | 1TO | | 2.3 +5.1 | 274 | 0 | E0 | P200 | | MP9 | (M) | |
| 3304 | SIKIŞTIRILMIŞ GAZ, ZEHİRLİ, AŞINDIRICI, B.B.B. | 2 | 1TC | | 2.3 +8 | 274 | 0 | E0 | P200 | | MP9 | (M) | |
| 3305 | SIKIŞTIRILMIŞ GAZ, ZEHİRLİ, ALEVLENİR, AŞINDIRICI, B.B.B. | 2 | 1TFC | | 2.3 +2.1 +8 | 274 | 0 | E0 | P200 | | MP9 | (M) | |
| 3306 | SIKIŞTIRILMIŞ GAZ, ZEHİRLİ, YÜKSELTGEN, AŞINDIRICI, B.B.B. | 2 | 1TOC | | 2.3 +5.1 +8 | 274 | 0 | E0 | P200 | | MP9 | (M) | |
| 3307 | SIVILAŞTIRILMIŞ GAZ, ZEHİRLİ, YÜKSELTGEN, B.B.B. | 2 | 2TO | | 2.3 +5.1 | 274 | 0 | E0 | P200 | | MP9 | (M) | |
| 3308 | SIVILAŞTIRILMIŞ GAZ, ZEHİRLİ, AŞINDIRICI, B.B.B. | 2 | 2TC | | 2.3 +8 | 274 | 0 | E0 | P200 | | MP9 | (M) | |
| 3309 | SIVILAŞTIRILMIŞ GAZ, ZEHİRLİ, ALEVLENİR, AŞINDIRICI, B.B.B. | 2 | 2TFC | | 2.3 +2.1 +8 | 274 | 0 | E0 | P200 | | MP9 | (M) | |
| 3310 | SIVILAŞTIRILMIŞ GAZ, ZEHİRLİ, YÜKSELTGEN, AŞINDIRICI, B.B.B. | 2 | 2TOC | | 2.3 +5.1 +8 | 274 | 0 | E0 | P200 | | MP9 | (M) | |

| ADR tankı | | Tank taşıması için araç | Taşıma kategorisi (Tünel kısıtlama kodu) 1.1.3.6 (8.6) | Taşıma için özel hükümler | | | | Tehlike tanımlama No. | BM No. | İsim ve tanım 3.1.2 |
|-----------|------------------------|-------------------------|--|---------------------------|-------|--------------------------------|-----------|-----------------------|--------|---|
| Tank kodu | Özel hükümler | | | Ambalajlar | Dökme | Yükleme, boşaltma ve elleçleme | Operasyon | | | |
| 4.3 | 4.3.5, 6.8.4 | 9.1.1.2 | 1.1.3.6 (8.6) | 7.2.4 | 7.3.3 | 7.5.11 | 8.5 | 5.3.2.3 | (1) | (2) |
| (12) | (13) | (14) | (15) | (16) | (17) | (18) | (19) | (20) | (1) | (2) |
| L4BH | TU15 TE19 | AT | 2 (E) | V12 | | CV13 CV28 | S9 | 60 | 3293 | HİDRAZİN SULU ÇÖZELTİ, kütlece %37'den az hidrazin içeren |
| L15DH(+) | TU14 TU15 TE19 TE21 | FL | 0 (C/D) | | | CV1 CV13 CV28 | S2 S9 S14 | 663 | 3294 | HİDROJEN SİYANÜR, ALKOLDE ÇÖZELTİ %45'ten az hidrojen siyanür içeren |
| L4BN | | FL | 1 (D/E) | | | | S2 S20 | 33 | 3295 | HİDROKARBONLAR, SIVI, B.B.B. |
| L1.5BN | | FL | 2 (D/E) | | | | S2 S20 | 33 | 3295 | HİDROKARBONLAR, SIVI, B.B.B (50 °C'de buhar basıncı 110 kPa'dan fazla) |
| LGBF | | FL | 2 (D/E) | | | | S2 S20 | 33 | 3295 | HİDROKARBONLAR, SIVI, B.B.B (50 °C'de buhar basıncı 110 kPa'dan az) |
| LGBF | | FL | 3 (D/E) | V12 | | | S2 | 30 | 3295 | HİDROKARBONLAR, SIVI, B.B.B. |
| PxBN(M) | TA4 TT9 | AT | 3 (C/E) | | | CV9 CV10 CV36 | | 20 | 3296 | HEKZAFLOROOPROPAN (SOĞUTUCU GAZ R 227) |
| PxBN(M) | TA4 TT9 | AT | 3 (C/E) | | | CV9 CV10 CV36 | | 20 | 3297 | ETİLEN OKSİT VE KLOROTETRAFLORO-ETAN KARIŞIMI %8,8'den az etilen oksit içeren |
| PxBN(M) | TA4 TT9 | AT | 3 (C/E) | | | CV9 CV10 CV36 | | 20 | 3298 | ETİLEN OKSİT VE PENTAFLOROETAN KARIŞIMI %7,9'dan az etilen oksit içeren |
| PxBN(M) | TA4 TT9 | AT | 3 (C/E) | | | CV9 CV10 CV36 | | 20 | 3299 | ETİLEN OKSİT VE TETRAFLOROETAN KARIŞIMI %5,6'dan az etilen oksit içeren |
| PxBH(M) | TA4 TT9 | FL | 1 (B/D) | | | CV9 CV10 CV36 | S2 S14 | 263 | 3300 | ETİLEN OKSİT VE KARBON DİOKSİT KARIŞIMI %87'den fazla etilen oksit içeren |
| L10BH | | AT | 1 (E) | | | | S14 | 884 | 3301 | AŞINDIRICI SIVI, KENDİLİĞİNDEN ISINAN, |
| L4BN | | AT | 2 (E) | | | | | 84 | 3301 | AŞINDIRICI SIVI, KENDİLİĞİNDEN ISINAN, |
| L4BH | TU15 TE19 | AT | 2 (D/E) | | | CV13 CV28 | S9 S19 | 60 | 3302 | 2-DİMETİLAMİNOETİLAKRİL AT |
| CxBH(M) | TU6 TA4 TT9 | AT | 1 (C/D) | | | CV9 CV10 CV36 | S14 | 265 | 3303 | SIKIŞTIRILMIŞ GAZ, ZEHİRLİ, YÜKSELTGEN, B.B.B. |
| CxBH(M) | TU6 TA4 TT9 | AT | 1 (C/D) | | | CV9 CV10 CV36 | S14 | 268 | 3304 | SIKIŞTIRILMIŞ GAZ, ZEHİRLİ, AŞINDIRICI, B.B.B. |
| CxBH(M) | TU6 TA4 TT9 | FL | 1 (B/D) | | | CV9 CV10 CV36 | S2 S14 | 263 | 3305 | SIKIŞTIRILMIŞ GAZ, ZEHİRLİ, ALEVLENİR, AŞINDIRICI, B.B.B. |
| CxBH(M) | TU6 TA4 TT9 | AT | 1 (C/D) | | | CV9 CV10 CV36 | S14 | 265 | 3306 | SIKIŞTIRILMIŞ GAZ, ZEHİRLİ, YÜKSELTGEN, AŞINDIRICI, B.B.B. |
| PxBH(M) | TU6 TA4 TT9 | AT | 1 (C/D) | | | CV9 CV10 CV36 | S14 | 265 | 3307 | SIVILAŞTIRILMIŞ GAZ, ZEHİRLİ, YÜKSELTGEN, B.B.B. |
| PxBH(M) | TU6 TA4 TT9 | AT | 1 (C/D) | | | CV9 CV10 CV36 | S14 | 268 | 3308 | SIVILAŞTIRILMIŞ GAZ, ZEHİRLİ, AŞINDIRICI, B.B.B. |
| PxBH(M) | TU6 TA4 TT9 | FL | 1 (B/D) | | | CV9 CV10 CV36 | S2 S14 | 263 | 3309 | SIVILAŞTIRILMIŞ GAZ, ZEHİRLİ, ALEVLENİR, AŞINDIRICI, B.B.B. |
| PxBH(M) | TU6 TA4 TT9 | AT | 1 (C/D) | | | CV9 CV10 CV36 | S14 | 265 | 3310 | SIVILAŞTIRILMIŞ GAZ, ZEHİRLİ, YÜKSELTGEN, AŞINDIRICI, B.B.B. |

| BM No. | İsim ve tanım | Sınıf | Sınıflandırma Kodu | Ambalajlama grubu | Etiketler | Özel hükümler | Sınırlı ve istisnai miktarlar | | Ambalajlama | | | Portatif tanklar ve yığın konteynerler | |
|--------|---|-------|--------------------|-------------------|-------------|--------------------------|-------------------------------|---------|-------------------------------|----------------------------------|-------------------------------------|--|-----------------------|
| | | | | | | | 3.4 | 3.5.1.2 | Ambalajlama talimatları 4.1.4 | Özel ambalajlama hükümleri 4.1.4 | Karşık ambalajlama hükümleri 4.1.10 | Talimatlar 4.2.5.2 7.3.2 | Özel hükümler 4.2.5.3 |
| (1) | (2) | (3a) | (3b) | (4) | (5) | (6) | (7a) | (7b) | (8) | (9a) | (9b) | (10) | (11) |
| 3311 | GAZ, SOĞUTULMUŞ SIVI, YÜKSELTGEN, B.B.B. | 2 | 3O | | 2.2 +5.1 | 274 | 0 | E0 | P203 | | MP9 | T75 | TP5 TP22 |
| 3312 | GAZ, SOĞUTULMUŞ SIVI, ALEVLİNİR, B.B.B. | 2 | 3F | | 2.1 | 274 | 0 | E0 | P203 | | MP9 | T75 | TP5 |
| 3313 | ORGANİK PİGMENTLER, KENDİLİĞİNDEN ISINAN | 4.2 | S2 | II | 4.2 | | 0 | E2 | P002 IBC08 | B4 | MP14 | T3 | TP33 |
| 3313 | ORGANİK PİGMENTLER, KENDİLİĞİNDEN ISINAN | 4.2 | S2 | III | 4.2 | | 0 | E1 | P002 IBC08 LP02 R001 | B3 | MP14 | T1 | TP33 |
| 3314 | PLASTİK KALIP BİLEŞİĞİ hamur, tabaka veya çekilmiş kordon formunda olan, alevlenir buhar açığa çıkartan | 9 | M3 | III | None | 207 633 | 5 kg | E1 | P002 IBC08 R001 | PP14 B3 B6 | MP10 | | |
| 3315 | KİMYASAL NUMUNE, ZEHİRLİ | 6.1 | T8 | I | 6.1 | 250 | 0 | E5 | P099 | | MP8 MP17 | | |
| 3316 | KİMYASAL KİTİ veya İLK YARDIM KİTİ | 9 | M11 | II | 9 | 251 340 | 0 | E0 | P901 | | | | |
| 3316 | KİMYASAL KİTİ veya İLK YARDIM KİTİ | 9 | M11 | III | 9 | 251 340 | 0 | E0 | P901 | | | | |
| 3317 | 2-AMİNO-4,6-DİNİTROFENOL, ISLATILMIŞ kütülecce %20'den az olmayan su ile | 4.1 | D | I | 4.1 | | 0 | E0 | P406 | PP26 | MP2 | | |
| 3318 | AMONYAK ÇÖZELTİSİ, 15 °C'de su içerisinde bağlı yoğunluğu 0,880'den az olan ve %50'den fazla amonyak | 2 | 4TC | | 2.3 +8 | 23 | 0 | E0 | P200 | | MP9 | (M) T50 | |
| 3319 | NİTROGLİSERİN KARIŞIMI, DUYARLILIĞI AZALTILMIŞ, KATI, B.B.B. nitrogliserin içeriği kütülecce %2'den fazla ama %10'dan az | 4.1 | D | II | 4.1 | 272 274 | 0 | E0 | P099 IBC99 | | MP2 | | |
| 3320 | SODYUM BOROHİDRİT VE SODYUM HİDROKSİT ÇÖZELTİSİ, kütülecce %12'den az sodyum borohidrit ve %40'dan az sodyum hidroksit içeren | 8 | C5 | II | 8 | | 1 L | E2 | P001 IBC02 | | MP15 | T7 | TP2 |
| 3320 | SODYUM BOROHİDRİT VE SODYUM HİDROKSİT ÇÖZELTİSİ, kütülecce %12'den az sodyum borohidrit ve %40'dan az sodyum hidroksit içeren | 8 | C5 | III | 8 | | 5 L | E1 | P001 IBC03 LP01 R001 | | MP19 | T4 | TP2 |
| 3321 | RADYOAKTİF MALZEME, DÜŞÜK ÖZGÜL ETKİNLİK (DÖE-II), bölünebilen olmayan veya bölünebilen hariç hariç | 7 | | | 7X | 172 317 325 336 | 0 | E0 | Bkz. 2.2.7 ve 4.1.9 | Bkz. 4.1.9.1.3 | | T5 | TP4 |
| 3322 | RADYOAKTİF MALZEME, DÜŞÜK ÖZGÜL ETKİNLİK (DÖE-III), bölünebilen olmayan veya bölünebilen hariç | 7 | | | 7X | 172 317 325 336 | 0 | E0 | Bkz. 2.2.7 ve 4.1.9 | Bkz. 4.1.9.1.3 | | T5 | TP4 |
| 3323 | RADYOAKTİF MALZEME, TİP C AMBALAJ, bölünebilen olmayan veya bölünebilen hariç | 7 | | | 7X | 172 317 325 | 0 | E0 | Bkz. 2.2.7 ve 4.1.9 | Bkz. 4.1.9.1.3 | | | |
| 3324 | RADYOAKTİF MALZEME, DÜŞÜK ÖZGÜL ETKİNLİK (DÖE-II), BÖLÜNEBİLEN | 7 | | | 7X +7E | 172 326 336 | 0 | E0 | Bkz. 2.2.7 ve 4.1.9 | Bkz. 4.1.9.1.3 | | | |
| 3325 | >>> RADYOAKTİF | 7 | | | 7X +7E | 172 326 336 | 0 | E0 | Bkz. 2.2.7 ve 4.1.9 | Bkz. 4.1.9.1.3 | | | |
| 3326 | RADYOAKTİF MALZEME, YÜZEY KONTAMİNASYONLU NESNELER (YKC-I veya | 7 | | | 7X +7E | 172 336 | 0 | E0 | Bkz. 2.2.7 ve 4.1.9 | Bkz. 4.1.9.1.3 | | | |
| 3327 | RADYOAKTİF MALZEME, TİP A AMBALAJ, BÖLÜNEBİLEN, özel biçimde | 7 | | | 7X +7E | 172 326 | 0 | E0 | Bkz. 2.2.7 ve 4.1.9 | Bkz. 4.1.9.1.3 | | | |

| ADR tankı | | Tank taşıması için araç | Taşıma kategorisi (Tünel kısıtlama kodu) 1.1.3.6 (8.6) | Taşıma için özel hükümler | | | | Tehlike tanımlama No. | BM No. | İsim ve tanım |
|--------------------------|------------------------|-------------------------|--|---------------------------|-------|--------------------------------|-------------------|-----------------------|--------|---|
| Tank kodu | Özel hükümler | | | Ambalajlar | Dökme | Yükleme, boşaltma ve elleçleme | Operasyon | | | |
| 4.3 | 4.3.5, 6.8.4 | 9.1.1.2 | | 7.2.4 | 7.3.3 | 7.5.11 | 8.5 | 5.3.2.3 | 3.1.2 | |
| (12) | (13) | (14) | (15) | (16) | (17) | (18) | (19) | (20) | (1) | (2) |
| RxBN | TU7 TU19 TA4 TT9 | AT | 3 (C/E) | V5 | | CV9 CV11 CV36 | S20 | 225 | 3311 | GAZ, SOĞUTULMUŞ SIVI, YÜKSELTGEN, B.B.B. |
| RxBN | TU18 TA4 TT9 | FL | 2 (B/D) | V5 | | CV9 CV11 CV36 | S2 S17 | 223 | 3312 | GAZ, SOĞUTULMUŞ SIVI, ALEVLENİR, B.B.B. |
| SGAV | | AT | 2 (D/E) | V1 | | | | 40 | 3313 | ORGANİK PİGMENTLER, KENDİLİĞİNDEN ISINAN |
| SGAV | | AT | 3 (E) | V1 | | | | 40 | 3313 | ORGANİK PİGMENTLER, KENDİLİĞİNDEN ISINAN |
| | | | 3 (D/E) | | VV3 | | | 90 | 3314 | PLASTİK KALIP BİLEŞİĞİ hamur, tabaka veya çekilmiş kordon formunda olan, alevlenir buhar açığa çıkartan |
| | | | 1 (C/E) | | | CV1 CV13 CV28 | S9 S14 | | 3315 | KİMYASAL NUMUNE, ZEHİRLİ |
| | | | 2 (E) | | | | | | 3316 | KİMYASAL KİTİ veya İLKYARDIM KİTİ |
| | | | 3 (E) | | | | | | 3316 | KİMYASAL KİTİ veya İLKYARDIM KİTİ |
| | | | 1 (B) | | | | S14 | | 3317 | 2-AMİNO-4,6-DİNİTROFENOL, ISLATILMIŞ kütlece %20'den az olmayan su ile |
| PxBH(M) | TA4 TT9 | AT | 1 (C/D) | | | CV9 CV10 | S14 | 268 | 3318 | AMONYAK ÇÖZELTİSİ, 15 °C'de su içerisinde bağli yoğunluğu 0,880'den az olan ve %50'den fazla amonyak |
| | | | 2 (B) | | | | S14 | | 3319 | NİTROGLİSERİN KARIŞIMI, DUYARLILIĞI AZALTILMIŞ, KATI, B.B.B. nitrogliserin içeriği kütlece %2'den fazla |
| L4BN | | AT | 2 (E) | | | | | 80 | 3320 | SODYUM BOROHİDRİT VE SODYUM HİDROKSİT ÇÖZELTİSİ, kütlece %12'den az sodyum borohidrit ve %40'dan az sodyum hidroksit içeren |
| L4BN | | AT | 3 (E) | V12 | | | | 80 | 3320 | SODYUM BOROHİDRİT VE SODYUM HİDROKSİT ÇÖZELTİSİ, kütlece %12'den az sodyum borohidrit ve %40'dan az sodyum hidroksit içeren |
| S2.65AN(+) L2.65CN(+) | TU36 TT7 TM7 | AT | 0 (E) | | | CV33 | S6 S11 S13 S21 | 70 | 3321 | RADYOAKTİF MALZEME, DÜŞÜK ÖZGÜL ETKİNLİK (DÖE-II), bölünebilen olmayan veya bölünebilen hariç |
| S2.65AN(+) L2.65CN(+) | TU36 TT7 TM7 | AT | 0 (E) | | | CV33 | S6 S11 S13 S21 | 70 | 3322 | RADYOAKTİF MALZEME, DÜŞÜK ÖZGÜL ETKİNLİK (DÖE-III), bölünebilen olmayan veya bölünebilen hariç |
| | | | 0 (E) | | | CV33 | S6 S11 S13 S21 | 70 | 3323 | RADYOAKTİF MALZEME, TİP C AMBALAJ, bölünebilen olmayan veya bölünebilen hariç |
| | | | 0 (E) | | | CV33 | S6 S11 S13 S21 | 70 | 3324 | RADYOAKTİF MALZEME, DÜŞÜK ÖZGÜL ETKİNLİK (DÖE-II), BÖLÜNEBİLEN |
| | | | 0 (E) | | | CV33 | S6 S11 S13 S21 | 70 | 3325 | RADYOAKTİF MALZEME, DÜŞÜK ÖZGÜL ETKİNLİK (DÖE-III), BÖLÜNEBİLEN |
| | | | 0 (E) | | | CV33 | S6 S11 S13 S21 | 70 | 3326 | RADYOAKTİF MALZEME, YÜZEY KONTAMİNASYONLU NESNELER (YKC-I veya YKC-II), BÖLÜNEBİLEN |
| | | | 0 (E) | | | CV33 | S6 S11 S13 S21 | 70 | 3327 | RADYOAKTİF MALZEME, TİP A AMBALAJ, BÖLÜNEBİLEN, özel biçimde |

| BM No. | İsim ve tanım | Sınıf | Sınıflandırma Kodu | Ambalajlama grubu | Etiketler | Özel hükümler | Sınırlı ve istisnai miktarlar | | Ambalajlama | | | Portatif tanklar ve yığın konteynerler | |
|--------|--|-------|--------------------|----------------------|-----------|-------------------|-------------------------------|---------|-------------------------------|----------------------------------|--------------------------------------|---|-----------------------|
| | | | | | | | 3.4 | 3.5.1.2 | Ambalajlama talimatları 4.1.4 | Özel ambalajlama hükümleri 4.1.4 | Karışık ambalajlama hükümleri 4.1.10 | Talimatlar 4.2.5.2 7.3.2 | Özel hükümler 4.2.5.3 |
| (1) | (2) | (3a) | (3b) | (4) | (5) | (6) | (7a) | (7b) | (8) | (9a) | (9b) | (10) | (11) |
| 3328 | RADYOAKTİF MALZEME, TİP B(U) AMBALAJ, BÖLÜNEBİLEN | 7 | | | 7X +7E | 172 326 337 | 0 | E0 | Bkz. 2.2.7 ve 4.1.9 | Bkz. 4.1.9.1.3 | | | |
| 3329 | RADYOAKTİF MALZEME, TİP B(M) AMBALAJ, BÖLÜNEBİLEN | 7 | | | 7X +7E | 172 326 337 | 0 | E0 | Bkz. 2.2.7 ve 4.1.9 | Bkz. 4.1.9.1.3 | | | |
| 3330 | RADYOAKTİF MALZEME, TİP C AMBALAJ, | 7 | | | 7X +7E | 172 326 | 0 | E0 | Bkz. 2.2.7 ve 4.1.9 | Bkz. 4.1.9.1.3 | | | |
| 3331 | RADYOAKTİF MALZEME, ÖZEL ANLAŞMA İLE TAŞINAN, BÖLÜNEBİLEN | 7 | | | 7X +7E | 172 326 | 0 | E0 | Bkz. 2.2.7 ve 4.1.9 | Bkz. 4.1.9.1.3 | | | |
| 3332 | RADYOAKTİF MALZEME, TİP A AMBALAJ, ÖZEL BİÇİMDE, bölünebilen olmayan veya bölünebilen hariç | 7 | | | 7X | 172 317 | 0 | E0 | Bkz. 2.2.7 ve 4.1.9 | Bkz. 4.1.9.1.3 | | | |
| 3333 | RADYOAKTİF MALZEME, TİP A AMBALAJ, ÖZEL BİÇİMDE, BÖLÜNEBİLEN | 7 | | | 7X +7E | 172 | 0 | E0 | Bkz. 2.2.7 ve 4.1.9 | Bkz. 4.1.9.1.3 | | | |
| 3334 | Uçaklar için düzenlenmiş sıvı, B.B.B. | 9 | M11 | ADR'YE TABİ DEĞİLDİR | | | | | | | | | |
| 3335 | Uçaklar için düzenlenmiş katı, B.B.B. | 9 | M11 | ADR'YE TABİ DEĞİLDİR | | | | | | | | | |
| 3336 | MERKAPTANLAR, SIVI, ALEVLENİR, B.B.B. veya MERKAPTAN KARIŞIMI, SIVI, ALEVLENİR, B.B.B. | 3 | F1 | I | 3 | 274 | 0 | E3 | P001 | | MP7 MP17 | RADY OAKT İF MALZ EME, TİP | TP2 |
| 3336 | MERKAPTANLAR, SIVI, ALEVLENİR, B.B.B. veya MERKAPTAN KARIŞIMI, SIVI, ALEVLENİR, B.B.B. (50°C'de buhar basıncı 110 kPa'dan fazla) | 3 | F1 | II | 3 | 274 640C | 1 L | E2 | P001 | | MP19 | T7 | TP1 TP8 TP28 |
| 3336 | MERKAPTANLAR, SIVI, ALEVLENİR, B.B.B. veya MERKAPTAN KARIŞIMI, SIVI, ALEVLENİR, B.B.B. (50°C'de buhar basıncı 110 kPa'dan az) | 3 | F1 | II | 3 | 274 640D | 1 L | E2 | P001 IBC02 R001 | | MP19 | T7 | TP1 TP8 TP28 |
| 3336 | MERKAPTANLAR, SIVI, ALEVLENİR, B.B.B. veya MERKAPTAN KARIŞIMI, SIVI, ALEVLENİR, B.B.B. | 3 | F1 | III | 3 | 274 | 5 L | E1 | P001 IBC03 LP01 R001 | | MP19 | T4 | TP1 TP29 |
| 3337 | SOĞUTUCU GAZ R 404A (takriben %44 pentafloroetan ve %52 1,1,1-trifloroetan içeren pentafloroetan, 1,1,1-trifloroetan ve 1,1,1,2-tetrafloroetan zeotropik karışımı) | 2 | 2A | | 2.2 | | 120 ml | E1 | P200 | | MP9 | (M) T50 | |
| 3338 | SOĞUTUCU GAZ R 407A (takriben %44 pentafloroetan ve %20 diflorometan içeren diflorometan, pentafloroetan ve 1,1,1,2- tetrafloroetan zeotropik karışımı) | 2 | 2A | | 2.2 | | 120 ml | E1 | P200 | | MP9 | (M) T50 | |
| 3339 | SOĞUTUCU GAZ R 407B (takriben %70 pentafloroetan ve %10 diflorometan içeren diflorometan, pentafloroetan ve 1,1,1,2- tetrafloroetan zeotropik karışımı) | 2 | 2A | | 2.2 | | 120 ml | E1 | P200 | | MP9 | (M) T50 | |
| 3340 | SOĞUTUCU GAZ R 407A (takriben %25 pentafloroetan ve %23 diflorometan içeren diflorometan, pentafloroetan ve 1,1,1,2- tetrafloroetan zeotropik karışımı) | 2 | 2A | | 2.2 | | 120 ml | E1 | P200 | | MP9 | (M) T50 | |

| ADR tankı | | Tank taşıması için araç | Taşıma kategorisi (Tünel kısıtlama kodu) 1.1.3.6 (8.6) | Taşıma için özel hükümler | | | | Tehlike tanımlama No. | BM No. | İsim ve tanım 3.1.2 |
|----------------------|---------------|-------------------------|--|---------------------------|-------|--------------------------------|--------------------|-----------------------|--------|--|
| Tank kodu | Özel hükümler | | | Ambalajlar | Dökme | Yükleme, boşaltma ve elleçleme | Operasyon | | | |
| 4.3 | 4.3.5, 6.8.4 | 9.1.1.2 | 1.1.3.6 (8.6) | 7.2.4 | 7.3.3 | 7.5.11 | 8.5 | 5.3.2.3 | | |
| (12) | (13) | (14) | (15) | (16) | (17) | (18) | (19) | (20) | (1) | (2) |
| | | | 0 (E) | | | CV33 | S6 S11 S13 S21 | 70 | 3328 | RADYOAKTİF MALZEME, TİP B(U) AMBALAJ, BÖLÜNEBİLEN |
| | | | 0 (E) | | | CV33 | S6 S11 S13 S21 | 70 | 3329 | RADYOAKTİF MALZEME, TİP B(M) AMBALAJ, BÖLÜNEBİLEN |
| | | | 0 (E) | | | CV33 | S6 S11 S13 S21 | 70 | 3330 | RADYOAKTİF MALZEME, TİP C AMBALAJ, |
| | | | 0 (-) | | | CV33 | S6 S11 S13 S21 | 70 | 3331 | RADYOAKTİF MALZEME, ÖZEL ANLAŞMA İLE TAŞINAN, BÖLÜNEBİLEN |
| | | | 0 (E) | | | CV33 | S6 S11 S12 S13 S21 | 70 | 3332 | RADYOAKTİF MALZEME, TİP A AMBALAJ, ÖZEL BİÇİMDE, bölünebilen olmayan veya bölünebilen hariç |
| | | | 0 (E) | | | CV33 | S6 S11 S13 S21 | 70 | 3333 | RADYOAKTİF MALZEME, TİP A AMBALAJ, ÖZEL BİÇİMDE, BÖLÜNEBİLEN |
| ADR'YE TABİ DEĞİLDİR | | | | | | | | | 3334 | Uçaklar için düzenlenmiş sıvı, B.B.B. |
| ADR'YE TABİ DEĞİLDİR | | | | | | | | | 3335 | Uçaklar için düzenlenmiş katı, B.B.B. |
| L4BN | | FL | 1 (D/E) | | | | S2 S20 | 33 | 3336 | MERKAPTANLAR, SIVI, ALEVLENİR, B.B.B. veya MERKAPTAN KARIŞIMI, SIVI, ALEVLENİR, B.B.B. |
| L1.5BN | | FL | 2 (D/E) | | | | S2 S20 | 33 | 3336 | MERKAPTANLAR, SIVI, ALEVLENİR, B.B.B. veya MERKAPTAN KARIŞIMI, SIVI, ALEVLENİR, B.B.B. (50°C'de buhar basıncı 110 kPa'dan fazla) |
| LGBF | | FL | 2 (D/E) | | | | S2 S20 | 33 | 3336 | MERKAPTANLAR, SIVI, ALEVLENİR, B.B.B. veya MERKAPTAN KARIŞIMI, SIVI, ALEVLENİR, B.B.B. (50°C'de buhar basıncı 110 kPa'dan az) |
| LGBF | | FL | 3 (D/E) | V12 | | | S2 | 30 | 3336 | MERKAPTANLAR, SIVI, ALEVLENİR, B.B.B. veya MERKAPTAN KARIŞIMI, SIVI, ALEVLENİR, B.B.B. |
| PxBN(M) | TA4 TT9 | AT | 3 (C/E) | | | CV9 CV10 CV36 | | 20 | 3337 | SOĞUTUCU GAZ R 404A (takriben %44 pentafloroetan ve %52 1,1,1-trifloroetan içeren pentafloroetan, 1,1,1-trifloroetan ve 1,1,1,2-tetrafloroetan zeotropik karışımı) |
| PxBN(M) | TA4 TT9 | AT | 3 (C/E) | | | CV9 CV10 CV36 | | 20 | 3338 | SOĞUTUCU GAZ R 407A (takriben %44 pentafloroetan ve %20 diflorometan içeren diflorometan, pentafloroetan ve 1,1,1,2- tetrafloroetan zeotropik karışımı) |
| PxBN(M) | TA4 TT9 | AT | 3 (C/E) | | | CV9 CV10 CV36 | | 20 | 3339 | SOĞUTUCU GAZ R 407B (takriben %70 pentafloroetan ve %10 diflorometan içeren diflorometan, pentafloroetan ve 1,1,1,2- tetrafloroetan zeotropik karışımı) |
| PxBN(M) | TA4 TT9 | AT | 3 (C/E) | | | CV9 CV10 CV36 | | 20 | 3340 | SOĞUTUCU GAZ R 407A (takriben %25 pentafloroetan ve %23 diflorometan içeren diflorometan, pentafloroetan ve 1,1,1,2- tetrafloroetan zeotropik karışımı) |

| BM No. | İsim ve tanım | Sınıf | Sınıflandırma Kodu | Ambalajlama grubu | Etiketler | Özel hükümler | Sınırlı ve istisnai miktarlar | | Ambalajlama | | | Portatif tanklar ve yığın konteynerler | |
|--------|--|-------|--------------------|-------------------|-----------|------------------|-------------------------------|---------|-------------------------------|----------------------------------|-------------------------------------|--|-----------------------|
| | | | | | | | 3.4 | 3.5.1.2 | Ambalajlama talimatları 4.1.4 | Özel ambalajlama hükümleri 4.1.4 | Karşık ambalajlama hükümleri 4.1.10 | Talimatlar 4.2.5.2 7.3.2 | Özel hükümler 4.2.5.3 |
| (1) | (2) | (3a) | (3b) | 2.1.1.3 | 5.2.2 | (6) | (7a) | (7b) | (8) | (9a) | (9b) | (10) | (11) |
| 3341 | TİYOÜRE DİOKSİT | 4.2 | S2 | II | 4.2 | | 0 | E2 | P002 IBC06 | | MP14 | T3 | TP33 |
| 3341 | TİYOÜRE DİOKSİT | 4.2 | S2 | III | 4.2 | | 0 | E1 | P002 IBC08 LP02 R001 | B3 | MP14 | T1 | TP33 |
| 3342 | KSANTATLAR | 4.2 | S2 | II | 4.2 | | 0 | E2 | P002 IBC06 | | MP14 | T3 | TP33 |
| 3342 | KSANTATLAR | 4.2 | S2 | III | 4.2 | | 0 | E1 | P002 IBC08 LP02 R001 | B3 | MP14 | T1 | TP33 |
| 3343 | NİTROGLİSERİN KARIŞIMI, DUYARLILIĞI AZALTILMIŞ, SIVI, ALEVLENİR, B.B.B. kütlece %30'dan az | 3 | D | | 3 | 274 278 | 0 | E0 | P099 | | MP2 | | |
| 3344 | PENTAERYTHRİTE TETRANİTRAT KARIŞIMI, DUYARLILIĞI AZALTILMIŞ, KATI, B.B.B., fazla | 4.1 | D | II | 4.1 | 272 274 | 0 | E0 | P099 | | MP2 | | |
| 3345 | FENOKSİASETİK ASİT TÜREVLİ PESTİSİT, KATI, ZEHİRLİ | 6.1 | T7 | I | 6.1 | 61 274 648 | 0 | E5 | P002 IBC07 | | MP18 | T6 | TP33 |
| 3345 | FENOKSİASETİK ASİT TÜREVLİ PESTİSİT, KATI, ZEHİRLİ | 6.1 | T7 | II | 6.1 | 61 274 648 | 500 g | E4 | P002 IBC08 | B4 | MP10 | T3 | TP33 |
| 3345 | FENOKSİASETİK ASİT TÜREVLİ PESTİSİT, KATI, ZEHİRLİ | 6.1 | T7 | III | 6.1 | 61 274 648 | 5 kg | E1 | P002 IBC08 LP02 R001 | B3 | MP10 | T1 | TP33 |
| 3346 | FENOKSİASETİK ASİT TÜREVLİ PESTİSİT, SIVI, ALEVLENİR, ZEHİRLİ, parlama noktası 23 °C'den düşük olan | 3 | FT2 | I | 3 +6.1 | 61 274 | 0 | E0 | P001 | | MP7 MP17 | T14 | TP2 TP27 |
| 3346 | FENOKSİASETİK ASİT TÜREVLİ PESTİSİT, SIVI, ALEVLENİR, ZEHİRLİ, parlama noktası 23 °C'den düşük olan | 3 | FT2 | II | 3 +6.1 | 61 274 | 1 L | E2 | P001 IBC02 R001 | | MP19 | T11 | TP2 TP27 |
| 3347 | FENOKSİASETİK ASİT TÜREVLİ PESTİSİT, SIVI, ZEHİRLİ, ALEVLENİR, parlama noktası 23 °C'den düşük olmayan | 6.1 | TF2 | I | 6.1 +3 | 61 274 | 0 | E5 | P001 | | MP8 MP17 | T14 | TP2 TP27 |
| 3347 | FENOKSİASETİK ASİT TÜREVLİ PESTİSİT, SIVI, ZEHİRLİ, ALEVLENİR, parlama noktası 23 °C'den düşük olmayan | 6.1 | TF2 | II | 6.1 +3 | 61 274 | 100 ml | E4 | P001 IBC02 | | MP15 | T11 | TP2 TP27 |
| 3347 | FENOKSİASETİK ASİT TÜREVLİ PESTİSİT, SIVI, ZEHİRLİ, ALEVLENİR, parlama noktası 23 °C'den düşük olmayan | 6.1 | TF2 | III | 6.1 +3 | 61 274 | 5 L | E1 | P001 IBC03 R001 | | MP19 | T7 | TP2 TP28 |
| 3348 | FENOKSİASETİK ASİT TÜREVLİ PESTİSİT, SIVI, ZEHİRLİ | 6.1 | T6 | I | 6.1 | 61 274 648 | 0 | E5 | P001 | | MP8 MP17 | T14 | TP2 TP27 |
| 3348 | FENOKSİASETİK ASİT TÜREVLİ PESTİSİT, SIVI, ZEHİRLİ | 6.1 | T6 | II | 6.1 | 61 274 648 | 100 ml | E4 | P001 IBC02 | | MP15 | T11 | TP2 TP27 |
| 3348 | FENOKSİASETİK ASİT TÜREVLİ PESTİSİT, SIVI, ZEHİRLİ | 6.1 | T6 | III | 6.1 | 61 274 648 | 5 L | E1 | P001 IBC03 LP01 R001 | | MP19 | T7 | TP2 TP28 |
| 3349 | PİYRETROID PESTİSİT, KATI, ZEHİRLİ | 6.1 | T7 | I | 6.1 | 61 274 648 | 0 | E5 | P002 IBC07 | | MP18 | T6 | TP33 |

| ADR tankı | | Tank taşıması için araç | Taşıma kategorisi (Tünel kısıtlama kodu) 1.1.3.6 (8.6) | Taşıma için özel hükümler | | | | Tehlike tanımlama No. | BM No. | İsim ve tanım 3.1.2 |
|-------------|---------------------|-------------------------|--|---------------------------|-------|--------------------------------|-----------|-----------------------|--------|--|
| Tank kodu | Özel hükümler | | | Ambalajlar | Dökme | Yükleme, boşaltma ve elleçleme | Operasyon | | | |
| 4.3 | 4.3.5, 6.8.4 | 9.1.1.2 | 1.1.3.6 (8.6) | 7.2.4 | 7.3.3 | 7.5.11 | 8.5 | 5.3.2.3 | | |
| (12) | (13) | (14) | (15) | (16) | (17) | (18) | (19) | (20) | (1) | (2) |
| SGAV | | AT | 2 (D/E) | V1 | | | | 40 | 3341 | TİYOÜRE DİOKSİT |
| SGAV | | AT | 3 (E) | V1 | | | | 40 | 3341 | TİYOÜRE DİOKSİT |
| SGAV | | AT | 2 (D/E) | V1 | | | | 40 | 3342 | KSANTATLAR |
| SGAV | | AT | 3 (E) | V1 | | | | 40 | 3342 | KSANTATLAR |
| | | | 0 (B) | | | | S2 S14 | | 3343 | NİTROGLİSERİN KARIŞIMI, DUYARLILIĞI AZALTILMIŞ, SIVI, ALEVLENİR, B.B.B. kütlece %30'dan az |
| | | | 2 (B) | | | | S14 | | 3344 | PENTAERYTHRİTE TETRANİTRAT KARIŞIMI, DUYARLILIĞI AZALTILMIŞ, KATI, B.B.B., fazla |
| S10AH L10CH | TU14 TU15 TE19 TE21 | AT | 1 (C/E) | V10 | | CV1 CV13 CV28 | S9 S14 | 66 | 3345 | FENOKSİASETİK ASİT TÜREVLİ PESTİSİT, KATI, ZEHİRLİ |
| SGAH L4BH | TU15 TE19 | AT | 2 (D/E) | V11 | | CV13 CV28 | S9 S19 | 60 | 3345 | FENOKSİASETİK ASİT TÜREVLİ PESTİSİT, KATI, ZEHİRLİ |
| SGAH L4BH | TU15 TE19 | AT | 2 (E) | | VV9 | CV13 CV28 | S9 | 60 | 3345 | FENOKSİASETİK ASİT TÜREVLİ PESTİSİT, KATI, ZEHİRLİ |
| L10CH | TU14 TU15 TE21 | FL | 1 (C/E) | | | CV13 CV28 | S2 S22 | 336 | 3346 | FENOKSİASETİK ASİT TÜREVLİ PESTİSİT, SIVI, ALEVLENİR, ZEHİRLİ, parlama noktası 23 °C'den düşük olan |
| L4BH | TU15 | FL | 2 (D/E) | | | CV13 CV28 | S2 S22 | 336 | 3346 | FENOKSİASETİK ASİT TÜREVLİ PESTİSİT, SIVI, ALEVLENİR, ZEHİRLİ, parlama noktası 23 °C'den düşük olan |
| L10CH | TU14 TU15 TE19 TE21 | FL | 1 (C/E) | | | CV1 CV13 CV28 | S2 S9 S14 | 663 | 3347 | FENOKSİASETİK ASİT TÜREVLİ PESTİSİT, SIVI, ZEHİRLİ, ALEVLENİR, parlama noktası 23 °C'den düşük olmayan |
| L4BH | TU15 TE19 | FL | 2 (D/E) | | | CV13 CV28 | S2 S9 S19 | 63 | 3347 | FENOKSİASETİK ASİT TÜREVLİ PESTİSİT, SIVI, ZEHİRLİ, ALEVLENİR, parlama noktası 23 °C'den düşük olmayan |
| L4BH | TU15 TE19 | FL | 2 (D/E) | V12 | | CV13 CV28 | S2 S9 | 63 | 3347 | FENOKSİASETİK ASİT TÜREVLİ PESTİSİT, SIVI, ZEHİRLİ, ALEVLENİR, parlama noktası 23 °C'den düşük olmayan |
| L10CH | TU14 TU15 TE19 TE21 | AT | 1 (C/E) | | | CV1 CV13 CV28 | S9 S14 | 66 | 3348 | FENOKSİASETİK ASİT TÜREVLİ PESTİSİT, SIVI, ZEHİRLİ |
| L4BH | TU15 TE19 | AT | 2 (D/E) | | | CV13 CV28 | S9 S19 | 60 | 3348 | FENOKSİASETİK ASİT TÜREVLİ PESTİSİT, SIVI, ZEHİRLİ |
| L4BH | TU15 TE19 | AT | 2 (E) | V12 | | CV13 CV28 | S9 | 60 | 3348 | FENOKSİASETİK ASİT TÜREVLİ PESTİSİT, SIVI, ZEHİRLİ |
| S10AH L10CH | TU14 TU15 TE19 TE21 | AT | 1 (C/E) | V10 | | CV1 CV13 CV28 | S9 S14 | 66 | 3349 | PIYRETROİD PESTİSİT, KATI, ZEHİRLİ |

| BM No. | İsim ve tanım | Sınıf | Sınıflandırma Kodu | Ambalajlama grubu | Etiketler | Özel hükümler | Sınırlı ve istisnai miktarlar | | Ambalajlama | | | Portatif tanklar ve yığın konteynerler | |
|--------|--|-------|--------------------|--|-----------------|------------------|-------------------------------|---------|-------------------------------|----------------------------|-------------------------------|--|-----------------|
| | | | | | | | 3.4 | 3.5.1.2 | Ambalajlama talimatları | Özel ambalajlama hükümleri | Karışık ambalajlama hükümleri | Talimatlar | Özel hükümler |
| (1) | (2) | (3a) | (3b) | (4) | (5) | (6) | (7a) | (7b) | (8) | (9a) | (9b) | (10) | (11) |
| 3349 | PİYRETROİD PESTİSİT, KATI, ZEHİRLİ | 6.1 | T7 | II | 6.1 | 61 274 648 | 500 g | E4 | P002 IBC08 | B4 | MP10 | T3 | TP33 |
| 3349 | PİYRETROİD PESTİSİT, KATI, ZEHİRLİ | 6.1 | T7 | III | 6.1 | 61 274 648 | 5 kg | E1 | P002 IBC08 LP02 R001 | B3 | MP10 | T1 | TP33 |
| 3350 | PİYRETROİD PESTİSİT, SIVI, ALEVLENİR, ZEHİRLİ, parlama noktası 23 °C'den düşük olan | 3 | FT2 | I | 3 +6.1 | 61 274 | 0 | E0 | P001 | | MP7 MP17 | T14 | TP2 TP27 |
| 3350 | PİYRETROİD PESTİSİT, SIVI, ALEVLENİR, ZEHİRLİ, parlama noktası 23 °C'den düşük olan | 3 | FT2 | II | 3 +6.1 | 61 274 | 1 L | E2 | P001 IBC02 R001 | | MP19 | RADY OAKT İF MALZ EMF | TP2 TP27 |
| 3351 | PİYRETROİD PESTİSİT, SIVI, ZEHİRLİ, ALEVLENİR, parlama noktası 23 °C'den düşük olmayan | 6.1 | TF2 | I | 6.1 +3 | 61 274 | 0 | E5 | P001 | | MP8 MP17 | T14 | TP2 TP27 |
| 3351 | PİYRETROİD PESTİSİT, SIVI, ZEHİRLİ, ALEVLENİR, parlama noktası 23 °C'den düşük olmayan | 6.1 | TF2 | II | 6.1 +3 | 61 274 | 100 ml | E4 | P001 IBC02 | | MP15 | RADY OAKT İF MALZ EMF | TP2 TP27 |
| 3351 | PİYRETROİD PESTİSİT, SIVI, ZEHİRLİ, ALEVLENİR, parlama noktası 23 °C'den düşük olmayan | 6.1 | TF2 | III | 6.1 +3 | 61 274 | 5 L | E1 | P001 IBC03 R001 | | MP19 | T7 | TP2 TP28 |
| 3352 | PİYRETROİD PESTİSİT, SIVI, ZEHİRLİ | 6.1 | T6 | I | 6.1 | 61 274 648 | 0 | E5 | P001 | | MP8 MP17 | T14 | TP2 TP27 |
| 3352 | PİYRETROİD PESTİSİT, SIVI, ZEHİRLİ | 6.1 | T6 | II | 6.1 | 61 274 648 | 100 ml | E4 | P001 IBC02 | | MP15 | RADY OAKT İF | TP2 TP27 |
| 3352 | PİYRETROİD PESTİSİT, SIVI, ZEHİRLİ | 6.1 | T6 | III | 6.1 | 61 274 648 | 5 L | E1 | P001 IBC03 LP01 R001 | | MP19 | T7 | TP2 TP28 |
| 3354 | İNSEKTİSİD GAZ, ALEVLENİR, B.B.B. | 2 | 2F | | 2.1 | 274 | 0 | E0 | P200 | | MP9 | (M) | |
| 3355 | İNSEKTİSİD GAZ, ZEHİRLİ, ALEVLENİR, B.B.B. | 2 | 2TF | | 2.3 +2.1 | 274 | 0 | E0 | P200 | | MP9 | (M) | |
| 3356 | OKSİJEN ÜRETİCİSİ, KİMYASAL | 5.1 | O3 | II | 5.1 | 284 | 0 | E0 | P500 | | MP2 | | |
| 3357 | NİTROGLİSERİN KARIŞIMI, DUYARLILIĞI AZALTILMIŞ, SIVI, B.B.B. kütlece %30'dan az nitrogliserin içeren | 3 | D | II | 3 | 274 288 | 0 | E0 | P099 | | MP2 | | |
| 3358 | SOĞUTUCU MAKİNELER alevlenir, zehirli olmayan, sıvılaştırılmış gaz içeren | 2 | 6F | | 2.1 | 291 | 0 | E0 | P003 | PP32 | MP9 | | |
| 3359 | DEZENFEKTE EDİLMİŞ KARGO NAKLİYE ÜNİTESİ | 9 | M11 | | | 302 | | | | | | | |
| 3360 | Fiberler, sebze, kuru | 4.1 | F1 | ADR'YE TABİ DEĞİLDİR | | | | | | | | | |
| 3361 | KLOROSİLANLAR, ZEHİRLİ, AŞINDIRICI, B.B.B. | 6.1 | TC1 | II | 6.1 +8 | 274 | 0 | E0 | P010 | | MP15 | T14 | TP2 TP7 TP27 |
| 3362 | KLOROSİLANLAR, ZEHİRLİ, AŞINDIRICI, ALEVLENİR, B.B.B. | 6.1 | TFC | II | 6.1 +3 +8 | 274 | 0 | E0 | P010 | | MP15 | T14 | TP2 TP7 TP27 |
| 3363 | Makinede veya aparatta bulunan tehlikeli maddeler | 9 | M11 | ADR'YE TABİ DEĞİLDİR [ayrıca bkz. 1.1.3.1 (b)] | | | | | | | | | |
| 3364 | TRİNİTROFENOL (PİKRİK ASİT) ISLATILMIŞ kütlece %10'dan az olmayan su ile | 4.1 | D | I | 4.1 | | 0 | E0 | P406 | PP24 | MP2 | | |

| ADR tankı | | Tank taşıması için araç | Taşıma kategorisi (Tünel kısıtlama kodu) 1.1.3.6 (8.6) | Taşıma için özel hükümler | | | | Tehlike tanımlama No. | BM No. | İsim ve tanım |
|--|---------------------|-------------------------|--|---------------------------|-------|--------------------------------|-----------|-----------------------|--------|--|
| Tank kodu | Özel hükümler | | | Ambalajlar | Dökme | Yükleme, boşaltma ve elleçleme | Operasyon | | | |
| 4.3 | 4.3.5, 6.8.4 | 9.1.1.2 | 1.1.3.6 (8.6) | 7.2.4 | 7.3.3 | 7.5.11 | 8.5 | 5.3.2.3 | 3.1.2 | |
| (12) | (13) | (14) | (15) | (16) | (17) | (18) | (19) | (20) | (1) | (2) |
| SGAH L4BH | TU15 TE19 | AT | 2 (D/E) | V11 | | CV13 CV28 | S9 S19 | 60 | 3349 | PIYRETROİD PESTİSİT, KATI, ZEHİRLİ |
| SGAH L4BH | TU15 TE19 | AT | 2 (E) | | VV9 | CV13 CV28 | S9 | 60 | 3349 | PIYRETROİD PESTİSİT, KATI, ZEHİRLİ |
| L10CH | TU14 TU15 TE21 | FL | 1 (C/E) | | | CV13 CV28 | S2 S22 | 336 | 3350 | PIYRETROİD PESTİSİT, SIVI, ALEVLENİR, ZEHİRLİ, parlama noktası 23 °C'den düşük olan |
| L4BH | TU15 | FL | 2 (D/E) | | | CV13 CV28 | S2 S22 | 336 | 3350 | PIYRETROİD PESTİSİT, SIVI, ALEVLENİR, ZEHİRLİ, parlama noktası 23 °C'den düşük olan |
| L10CH | TU14 TU15 TE19 TE21 | FL | 1 (C/E) | | | CV1 CV13 CV28 | S2 S9 S14 | 663 | 3351 | PIYRETROİD PESTİSİT, SIVI, ZEHİRLİ, ALEVLENİR, parlama noktası 23 °C'den düşük olmayan |
| L4BH | TU15 TE19 | FL | 2 (D/E) | | | CV13 CV28 | S2 S9 S19 | 63 | 3351 | PIYRETROİD PESTİSİT, SIVI, ZEHİRLİ, ALEVLENİR, parlama noktası 23 °C'den düşük olmayan |
| L4BH | TU15 TE19 | FL | 2 (D/E) | V12 | | CV13 CV28 | S2 S9 | 63 | 3351 | PIYRETROİD PESTİSİT, SIVI, ZEHİRLİ, ALEVLENİR, parlama noktası 23 °C'den düşük olmayan |
| L10CH | TU14 TU15 TE19 TE21 | AT | 1 (C/E) | | | CV1 CV13 CV28 | S9 S14 | 66 | 3352 | PIYRETROİD PESTİSİT, SIVI, ZEHİRLİ |
| L4BH | TU15 TE19 | AT | 2 (D/E) | | | CV13 CV28 | S9 S19 | 60 | 3352 | PIYRETROİD PESTİSİT, SIVI, ZEHİRLİ |
| L4BH | TU15 TE19 | AT | 2 (E) | V12 | | CV13 CV28 | S9 | 60 | 3352 | PIYRETROİD PESTİSİT, SIVI, ZEHİRLİ |
| PxBN(M) | TA4 TT9 | FL | 2 (B/D) | | | CV9 CV10 CV36 | S2 S20 | 23 | 3354 | İNSEKTİSİD GAZ, ALEVLENİR, B.B.B. |
| PxBH(M) | TU6 TA4 TT9 | FL | 1 (B/D) | | | CV9 CV10 CV36 | S2 S14 | 263 | 3355 | İNSEKTİSİD GAZ, ZEHİRLİ, ALEVLENİR, B.B.B. |
| | | | 2 (E) | | | CV24 | | | 3356 | OKSİJEN ÜRETİCİSİ, KİMYASAL |
| | | | 2 (B) | | | | S2 S14 | | 3357 | NİTROGLİSERİN KARIŞIMI, DUYARLILIĞI AZALTILMIŞ, SIVI, B.B.B. kütlece %30'dan az nitrogliserin içeren |
| | | | 2 (D) | | | CV9 | S2 | | 3358 | SOĞUTUCU MAKİNELER alevlenir, zehirli olmayan, sıvılaştırılmış gaz içeren |
| | | | (-) | | | | | | 3359 | DEZENFEKTE EDİLMİŞ KARGO NAKLİYE ÜNİTESİ |
| ADR'YE TABİ DEĞİLDİR | | | | | | | | | 3360 | Fiberler, sebze, kuru |
| L4BH | TU15 TE19 | AT | 2 (D/E) | | | CV13 CV28 | S9 S19 | 68 | 3361 | KLOROSİLANLAR, ZEHİRLİ, AŞINDIRICI, B.B.B. |
| L4BH | TU15 TE19 | FL | 2 (D/E) | | | CV13 CV28 | S2 S9 S19 | 638 | 3362 | KLOROSİLANLAR, ZEHİRLİ, AŞINDIRICI, ALEVLENİR, B.B.B. |
| ADR'YE TABİ DEĞİLDİR [ayrıca bkz. 1.1.3.1 (b)] | | | | | | | | | 3363 | Makinede veya aparatla bulunan tehlikeli maddeler |
| | | | 1 (B) | | | | S14 | | 3364 | TRİNİTROFENOL (PİKİRİK ASİT) ISLATILMIŞ kütlece %10'dan az olmayan su ile |

| BM No. | İsim ve tanım | Sınıf | Sınıflandırma Kodu | Ambalajlama grubu | Etiketler | Özel hükümler | Sınırlı ve istisnai miktarlar | | Ambalajlama | | | Portatif tanklar ve yığın konteynerler | |
|--------|--|-------|--------------------|-------------------|-----------|---------------|-------------------------------|---------|-------------------------------|----------------------------|-------------------------------|--|----------------------------|
| | | | | | | | 3.4 | 3.5.1.2 | Ambalajlama talimatları | Özel ambalajlama hükümleri | Karışık ambalajlama hükümleri | Talimatlar | Özel hükümler |
| (1) | (2) | (3a) | (3b) | (4) | (5) | (6) | (7a) | (7b) | (8) | (9a) | (9b) | (10) | (11) |
| 3365 | TRİNİTROKLOROBENZEN (PIKRİL KLORÜR) kütlece %10'dan az olmayan su ile | 4.1 | D | I | 4.1 | | 0 | E0 | P406 | PP24 | MP2 | | |
| 3366 | TRİNİTROTOLOUEN (TNT), ISLATILMIŞ kütlece %10'dan az olmayan su ile | 4.1 | D | I | 4.1 | | 0 | E0 | P406 | PP24 | MP2 | | |
| 3367 | TRİNİTROBENZEN, ISLATILMIŞ kütlece %10'dan az olmayan su ile | 4.1 | D | I | 4.1 | | 0 | E0 | P406 | PP24 | MP2 | | |
| 3368 | TRİNİTROBENZOİK ASİT, ISLATILMIŞ kütlece %10'dan az olmayan su ile | 4.1 | D | I | 4.1 | | 0 | E0 | P406 | PP24 | MP2 | | |
| 3369 | SODYUM DİNİTRO-o-KRESOLAT, ISLATILMIŞ kütlece %10'dan az olmayan su ile ıslatılmış veya kuru | 4.1 | DT | I | 4.1 +6.1 | | 0 | E0 | P406 | PP24 | MP2 | | |
| 3370 | ÜRE NİTRAT, ISLATILMIŞ kütlece %10'dan az olmayan su ile | 4.1 | D | I | 4.1 | | 0 | E0 | P406 | PP78 | MP2 | | |
| 3371 | 2 -METİLBÜTANAL | 3 | F1 | II | 3 | | 1 L | E2 | P001 IBC02 R001 | | MP19 | T4 | TP1 |
| 3373 | BİYOLOJİK MADDE, KATEGORİ B | 6.2 | I4 | | 6.2 | 319 | 0 | E0 | P650 | | | T1 | TP1 |
| 3373 | BİYOLOJİK MADDE, KATEGORİ B (hayvansal malzemeler yalnızca) | 6.2 | I4 | | 6.2 | 319 | 0 | E0 | P650 | | | T1 BK1 BK2 | TP1 |
| 3374 | ASETİLEN, ÇÖZÜCÜSÜZ | 2 | 2F | | 2.1 | | 0 | E0 | P200 | | MP9 | | |
| 3375 | AMONYUM NİTRAT EMÜLSİYON veya SÜSPANSİYON veya JEL, patlayıcı maddeler için ara ürün, sıvı | 5.1 | O1 | II | 5.1 | 309 | 0 | E2 | P099 IBC99 | | MP2 | T1 | TP1 TP9 TP17 TP32 |
| 3375 | AMONYUM NİTRAT EMÜLSİYON veya SÜSPANSİYON veya JEL, patlayıcı maddeler için ara ürün, katı | 5.1 | O2 | II | 5.1 | 309 | 0 | E2 | P099 IBC99 | | MP2 | T1 | TP1 TP9 TP17 TP32 |
| 3376 | 4-NİTROFENİL-HİDRAZİN, kütlece %30'dan az olmayan | 4.1 | D | I | 4.1 | | 0 | E0 | P406 | PP26 | MP2 | | |
| 3377 | SODYUM PERBORAT MONOHİDRAT | 5.1 | O2 | III | 5.1 | | 5 kg | E1 | P002 IBC08 LP02 R001 | B3 | MP10 | T1 BK1 BK2 | TP33 |
| 3378 | SODYUM KARBONAT PEROKSİHİDRAT | 5.1 | O2 | II | 5.1 | | 1 kg | E2 | P002 IBC08 | B4 | MP10 | T3 BK1 BK2 | TP33 |
| 3378 | SODYUM KARBONAT PEROKSİHİDRAT | 5.1 | O2 | III | 5.1 | | 5 kg | E1 | P002 IBC08 LP02 R001 | B3 | MP10 | T1 BK1 BK2 | TP33 |
| 3379 | DUYARLILIĞI AZALTILMIŞ PATLAYICI, SIVI, B.B.B. | 3 | D | I | 3 | 274 311 | 0 | E0 | P099 | | MP2 | | |
| 3380 | DUYARLILIĞI AZALTILMIŞ PATLAYICI, | 4.1 | D | I | 4.1 | 274 311 | 0 | E0 | P099 | | MP2 | | |
| 3381 | SOLUMA İLE ZEHİRLİ SIVI, B.B.B, 200 ml/m ³ 'ten düşük veya eşit LC ₅₀ olan ve doymuş buhar konsantrasyonu 500 LC ₅₀ 'ye eşit veya daha yüksek | 6.1 | T1 veya T4 | I | 6.1 | 274 | 0 | E0 | P601 | | MP8 MP17 | T22 | TP2 |

| ADR tankı | | Tank taşıması için araç | Taşıma kategorisi (Tünel kısıtlama kodu) 1.1.3.6 (8.6) | Taşıma için özel hükümler | | | | Tehlike tanımlama No. | BM No. | İsim ve tanım 3.1.2 |
|-----------|--|-------------------------|--|---------------------------|-------|--------------------------------|-----------|-----------------------|--------|--|
| Tank kodu | Özel hükümler | | | Ambalajlar | Dökme | Yükleme, boşaltma ve elleçleme | Operasyon | | | |
| 4.3 | 4.3.5, 6.8.4 | 9.1.1.2 | 1.1.3.6 (8.6) | 7.2.4 | 7.3.3 | 7.5.11 | 8.5 | 5.3.2.3 | | |
| (12) | (13) | (14) | (15) | (16) | (17) | (18) | (19) | (20) | (1) | (2) |
| | | | 1 (B) | | | | S14 | | 3365 | TRİNİTROKLOROBENZEN (PIKRİL KLORÜR) kütlece %10'dan az olmayan su ile |
| | | | 1 (B) | | | | S14 | | 3366 | TRİNİTROTOLOUEN (TNT), ISLATILMIŞ kütlece %10'dan az olmayan su ile |
| | | | 1 (B) | | | | S14 | | 3367 | TRİNİTROBENZEN, ISLATILMIŞ kütlece %10'dan az olmayan |
| | | | 1 (B) | | | | S14 | | 3368 | TRİNİTROBENZOİK ASIT, ISLATILMIŞ kütlece %10'dan az olmayan |
| | | | 1 (B) | | | CV13 CV28 | S14 | | 3369 | SODYUM DİNİTRO-o-KRESOLAT, ISLATILMIŞ kütlece %10'dan az olmayan su ile ıslatılmış veya kuru |
| | | | 1 (B) | | | | S14 | | 3370 | ÜRE NİTRAT, ISLATILMIŞ kütlece %10'dan az olmayan su ile |
| LGBF | | FL | 2 (D/E) | | | | S2 S20 | 33 | 3371 | 2 -METİLBÜTANAL |
| L4BH | TU15 TU37 TE19 | AT | (-) | | | | S3 | 606 | 3373 | BİYOLOJİK MADDE, KATEGORİ B |
| L4BH | TU15 TU37 TE19 | AT | - (-) | | | | S3 | 606 | 3373 | BİYOLOJİK MADDE, KATEGORİ B (hayvansal malzemeler yalnızca) |
| | | | 2 (D) | | | CV9 CV10 CV36 | S2 S20 | | 3374 | ASETİLEN, ÇÖZÜCÜSÜZ |
| LGAV(+) | TU3 TU12 TU39 TE10 TE23 TA1 TA3 | AT | 2 (E) | | | CV24 | S9 S23 | 50 | 3375 | AMONYUM NİTRAT EMÜLSİYON veya SÜSPANSİYON veya JEL, patlayıcı maddeler için ara ürün, sıvı |
| SGAV(+) | TU3 TU12 TU39 TE10 TE23 TA1 TA3 | AT | 2 (E) | | | CV24 | S9 S23 | 50 | 3375 | AMONYUM NİTRAT EMÜLSİYON veya SÜSPANSİYON veya JEL, patlayıcı maddeler için ara ürün, katı |
| | | | 1 (B) | V1 | | | S14 | | 3376 | 4-NİTROFENİL-HİDRAZİN, kütlece %30'dan az olmayan |
| SGAV | TU3 | AT | 3 (E) | | VV8 | CV24 | | 50 | 3377 | SODYUM PERBORAT MONOHİDRAT |
| SGAV | TU3 | AT | 2 (E) | V11 | VV8 | CV24 | | 50 | 3378 | SODYUM KARBONAT PEROKSİHİDRAT |
| SGAV | TU3 | AT | 3 (E) | | VV8 | CV24 | | 50 | 3378 | SODYUM KARBONAT PEROKSİHİDRAT |
| | | | 1 (B) | | | | S2 S14 | | 3379 | DUYARLILIĞI AZALTILMIŞ PATLAYICI, SIVI, B.B.B. |
| | | | 1 (B) | | | | S14 | | 3380 | DUYARLILIĞI AZALTILMIŞ PATLAYICI, |
| L15CH | TU14 TU15 TE19 TE21 | AT | 1 (C/D) | | | CV1 CV13 CV28 | S9 S14 | 66 | 3381 | SOLUMA İLE ZEHİRLİ SIVI, B.B.B, 200 ml/m ³ 'ten düşük veya eşit LC ₅₀ olan ve doygun buhar konsantrasyonu 500 LC ₅₀ 'ye eşit veya daha yüksek |

| BM No. | İsim ve tanım | Sınıf | Sınıflandırma Kodu | Ambalajlama grubu | Etiketler | Özel hükümler | Sınırlı ve istisnai miktarlar | | Ambalajlama | | | Portatif tanklar ve yığın konteynerler | |
|--------|---|-------|--------------------|-------------------|-------------|---------------|-------------------------------|---------|-------------------------|----------------------------|-------------------------------|--|---------------|
| | | | | | | | 3.4 | 3.5.1.2 | Ambalajlama talimatları | Özel ambalajlama hükümleri | Karışık ambalajlama hükümleri | Talimatlar | Özel hükümler |
| | | | | | | | | | | | | | |
| (1) | (2) | (3a) | (3b) | (4) | (5) | (6) | (7a) | (7b) | (8) | (9a) | (9b) | (10) | (11) |
| 3382 | SOLUMA İLE ZEHİRLİ SIVI, B.B.B, 1000 ml/m ³ 'ten düşük veya eşit LC ₅₀ olan ve doymuş buhar konsantrasyonu 10 LC ₅₀ 'ye eşit veya daha yüksek | 6.1 | T1 veya T4 | I | 6.1 | 274 | 0 | E0 | P602 | | MP8 MP17 | T20 | TP2 |
| 3383 | SOLUMA İLE ZEHİRLİ SIVI, ALEVLENİR, B.B.B, 200 ml/m ³ 'ten düşük veya eşit LC ₅₀ olan ve doymuş buhar konsantrasyonu 500 LC ₅₀ 'ye eşit veya daha yüksek | 6.1 | TF1 | I | 6.1 +3 | 274 | 0 | E0 | P601 | | MP8 MP17 | T22 | TP2 |
| 3384 | SOLUMA İLE ZEHİRLİ SIVI, ALEVLENİR, B.B.B, 1000 ml/m ³ 'ten düşük veya eşit LC ₅₀ olan ve doymuş buhar konsantrasyonu 10 LC ₅₀ 'ye eşit veya daha yüksek | 6.1 | TF1 | I | 6.1 +3 | 274 | 0 | E0 | P602 | | MP8 MP17 | T20 | TP2 |
| 3385 | SOLUMA İLE ZEHİRLİ SIVI, SU İLE REAKSIYONA GİREN, B.B.B, 200 ml/m ³ 'ten düşük veya eşit LC ₅₀ olan ve doymuş buhar konsantrasyonu 500 LC ₅₀ 'ye eşit veya daha yüksek | 6.1 | TW1 | I | 6.1 +4.3 | 274 | 0 | E0 | P601 | | MP8 MP17 | T22 | TP2 |
| 3386 | SOLUMA İLE ZEHİRLİ SIVI, SU İLE REAKSIYONA GİREN, B.B.B, 1000 ml/m ³ 'ten düşük veya eşit LC ₅₀ olan ve doymuş buhar konsantrasyonu 10 LC ₅₀ 'ye eşit veya daha yüksek | 6.1 | TW1 | I | 6.1 +4.3 | 274 | 0 | E0 | P602 | | MP8 MP17 | T20 | TP2 |
| 3387 | SOLUMA İLE ZEHİRLİ SIVI, YÜKSELTGEN, B.B.B, 200 ml/m ³ 'ten düşük veya eşit LC ₅₀ olan ve doymuş buhar konsantrasyonu 500 LC ₅₀ 'ye eşit veya daha yüksek | 6.1 | TO1 | I | 6.1 +5.1 | 274 | 0 | E0 | P601 | | MP8 MP17 | T22 | TP2 |
| 3388 | SOLUMA İLE ZEHİRLİ SIVI, YÜKSELTGEN, B.B.B, 1000 ml/m ³ 'ten düşük veya eşit LC ₅₀ olan ve doymuş buhar konsantrasyonu 10 LC ₅₀ 'ye eşit veya daha yüksek | 6.1 | TO1 | I | 6.1 +5.1 | 274 | 0 | E0 | P602 | | MP8 MP17 | T20 | TP2 |
| 3389 | SOLUMA İLE ZEHİRLİ SIVI, AŞINDIRICI, B.B.B, 200 ml/m ³ 'ten düşük veya eşit LC ₅₀ olan ve doymuş buhar konsantrasyonu 500 LC ₅₀ 'ye eşit veya daha yüksek | 6.1 | TC1 veya TC3 | I | 6.1 +8 | 274 | 0 | E0 | P601 | | MP8 MP17 | T22 | TP2 |

| ADR tankı | | Tank taşıması için araç | Taşıma kategorisi (Tünel kısıtlama kodu) 1.1.3.6 (8.6) | Taşıma için özel hükümler | | | | Tehlike tanımlama No. | BM No. | İsim ve tanım 3.1.2 |
|-----------|------------------------|-------------------------|--|---------------------------|-------|--------------------------------|-----------|-----------------------|--------|---|
| Tank kodu | Özel hükümler | | | Ambalajlar | Dökme | Yükleme, boşaltma ve elleçleme | Operasyon | | | |
| 4.3 | 4.3.5, 6.8.4 | 9.1.1.2 | 1.1.3.6 (8.6) | 7.2.4 | 7.3.3 | 7.5.11 | 8.5 | 5.3.2.3 | | |
| (12) | (13) | (14) | (15) | (16) | (17) | (18) | (19) | (20) | (1) | (2) |
| L10CH | TU14 TU15 TE19 TE21 | AT | 1 (C/D) | | | CV1 CV13 CV28 | S9 S14 | 66 | 3382 | SOLUMA İLE ZEHİRLİ SIVI, B.B.B, 1000 ml/m ³ -ten düşük veya eşit LC ₅₀ olan ve doymuş buhar konsantrasyonu 10 LC ₅₀ 'ye eşit veya daha yüksek |
| L15CH | TU14 TU15 TE19 TE21 | FL | 1 (C/D) | | | CV1 CV13 CV28 | S2 S9 S14 | 663 | 3383 | SOLUMA İLE ZEHİRLİ SIVI, ALEVLENİR, B.B.B, 200 ml/m ³ -ten düşük veya eşit LC ₅₀ olan ve doymuş buhar konsantrasyonu 500 LC ₅₀ 'ye eşit veya daha yüksek |
| L10CH | TU14 TU15 TE19 TE21 | FL | 1 (C/D) | | | CV1 CV13 CV28 | S2 S9 S14 | 663 | 3384 | SOLUMA İLE ZEHİRLİ SIVI, ALEVLENİR, B.B.B, 1000 ml/m ³ -ten düşük veya eşit LC ₅₀ olan ve doymuş buhar konsantrasyonu 10 LC ₅₀ 'ye eşit veya daha yüksek |
| L15CH | TU14 TU15 TE19 TE21 | AT | 1 (C/D) | | | CV1 CV13 CV28 | S9 S14 | 623 | 3385 | SOLUMA İLE ZEHİRLİ SIVI, SU İLE REAKSİYONA GİREN, B.B.B, 200 ml/m ³ -ten düşük veya eşit LC ₅₀ olan ve doymuş buhar konsantrasyonu 500 LC ₅₀ 'ye eşit veya daha yüksek |
| L10CH | TU14 TU15 TE19 TE21 | AT | 1 (C/D) | | | CV1 CV13 CV28 | S9 S14 | 623 | 3386 | SOLUMA İLE ZEHİRLİ SIVI, SU İLE REAKSİYONA GİREN, B.B.B, 1000 ml/m ³ -ten düşük veya eşit LC ₅₀ olan ve doymuş buhar konsantrasyonu 10 LC ₅₀ 'ye eşit veya daha yüksek |
| L15CH | TU14 TU15 TE19 TE21 | AT | 1 (C/D) | | | CV1 CV13 CV28 | S9 S14 | 665 | 3387 | SOLUMA İLE ZEHİRLİ SIVI, YÜKSELTGEN, B.B.B, 200 ml/m ³ -ten düşük veya eşit LC ₅₀ olan ve doymuş buhar konsantrasyonu 500 LC ₅₀ 'ye eşit veya daha yüksek |
| L10CH | TU14 TU15 TE19 TE21 | AT | 1 (C/D) | | | CV1 CV13 CV28 | S9 S14 | 665 | 3388 | SOLUMA İLE ZEHİRLİ SIVI, YÜKSELTGEN, B.B.B, 1000 ml/m ³ -ten düşük veya eşit LC ₅₀ olan ve doymuş buhar konsantrasyonu 10 LC ₅₀ 'ye eşit veya daha yüksek |
| L15CH | TU14 TU15 TE19 TE21 | AT | 1 (C/D) | | | CV1 CV13 CV28 | S9 S14 | 668 | 3389 | SOLUMA İLE ZEHİRLİ SIVI, AŞINDIRICI, B.B.B, 200 ml/m ³ -ten düşük veya eşit LC ₅₀ olan ve doymuş buhar konsantrasyonu 500 LC ₅₀ 'ye eşit veya daha yüksek |

| BM No. | İsim ve tanım | Sınıf | Sınıflandırma Kodu | Ambalajlama grubu | Etiketler | Özel hükümler | Sınırlı ve istisnai miktarlar | | Ambalajlama | | | Portatif tanklar ve yığın konteynerler | |
|--------|--|-------|--------------------|-------------------|-----------|---------------|-------------------------------|---------|-------------------------|----------------------------|-------------------------------|--|---------------|
| | | | | | | | 3.4 | 3.5.1.2 | Ambalajlama talimatları | Özel ambalajlama hükümleri | Karışık ambalajlama hükümleri | Talimatlar | Özel hükümler |
| (1) | (2) | (3a) | (3b) | (4) | (5) | (6) | (7a) | (7b) | (8) | (9a) | (9b) | (10) | (11) |
| 3390 | SOLUMA İLE ZEHİRLİ SIVI, AŞINDIRICI, B.B.B, 1000 ml/m ³ 'ten düşük veya eşit LC ₅₀ olan ve doymuş buhar konsantrasyonu 10 LC ₅₀ 'ye eşit veya daha yüksek | 6.1 | TC1 veya TC3 | I | 6.1 +8 | 274 | 0 | E0 | P602 | | MP8 MP17 | T20 | TP2 |
| 3391 | ORGANOMETALİK MADDE, KATI, PİROFORİK | 4.2 | S5 | I | 4.2 | 274 | 0 | E0 | P404 | PP86 | MP2 | T21 | TP7 TP33 TP36 |
| 3392 | ORGANOMETALİK MADDE, SIVI, PİROFORİK | 4.2 | S5 | I | 4.2 | 274 | 0 | E0 | P400 | PP86 | MP2 | T21 | TP2 TP7 TP36 |
| 3393 | ORGANOMETALİK MADDE, KATI, PİROFORİK, SU İLE REAKSIYONA GİREN | 4.2 | SW | I | 4.2 +4.3 | 274 | 0 | E0 | P404 | PP86 | MP2 | T21 | TP7 TP33 TP36 |
| 3394 | ORGANOMETALİK MADDE, SIVI, PİROFORİK, SU İLE REAKSIYONA GİREN | 4.2 | SW | I | 4.2 +4.3 | 274 | 0 | E0 | P400 | PP86 | MP2 | T21 | TP2 TP7 TP36 |
| 3395 | ORGANOMETALİK MADDE, KATI, SU İLE REAKSIYONA GİREN | 4.3 | W2 | I | 4.3 | 274 | 0 | E0 | P403 | | MP2 | T9 | TP7 TP33 TP36 |
| 3395 | ORGANOMETALİK MADDE, KATI, SU İLE REAKSIYONA GİREN | 4.3 | W2 | II | 4.3 | 274 | 500 g | E2 | P410 IBC04 | | MP14 | T3 | TP33 TP36 |
| 3395 | ORGANOMETALİK MADDE, KATI, SU İLE REAKSIYONA GİREN | 4.3 | W2 | III | 4.3 | 274 | 1 kg | E1 | P410 IBC06 | | MP14 | T1 | TP33 TP36 |
| 3396 | ORGANOMETALİK MADDE, KATI, SU İLE REAKSIYONA GİREN, ALEVLENİR | 4.3 | WF2 | I | 4.3 +4.1 | 274 | 0 | E0 | P403 | | MP2 | T9 | TP7 TP33 TP36 |
| 3396 | ORGANOMETALİK MADDE, KATI, SU İLE REAKSIYONA GİREN, ALEVLENİR | 4.3 | WF2 | II | 4.3 +4.1 | 274 | 500 g | E2 | P410 IBC04 | | MP14 | T3 | TP33 TP36 |
| 3396 | ORGANOMETALİK MADDE, KATI, SU İLE REAKSIYONA GİREN, ALEVLENİR | 4.3 | WF2 | III | 4.3 +4.1 | 274 | 1 kg | E1 | P410 IBC06 | | MP14 | T1 | TP33 TP36 |
| 3397 | ORGANOMETALİK MADDE, KATI, SU İLE REAKSIYONA GİREN, KENDİLİĞİNDEN ISINAN | 4.3 | WS | I | 4.3 +4.2 | 274 | 0 | E0 | P403 | | MP2 | T9 | TP7 TP33 TP36 |
| 3397 | ORGANOMETALİK MADDE, KATI, SU İLE REAKSIYONA GİREN, KENDİLİĞİNDEN ISINAN | 4.3 | WS | II | 4.3 +4.2 | 274 | 500 g | E2 | P410 IBC04 | | MP14 | T3 | TP33 TP36 |
| 3397 | ORGANOMETALİK MADDE, KATI, SU İLE REAKSIYONA GİREN, KENDİLİĞİNDEN ISINAN | 4.3 | WS | III | 4.3 +4.2 | 274 | 1 kg | E1 | P410 IBC06 | | MP14 | T1 | TP33 TP36 |
| 3398 | ORGANOMETALİK MADDE, SIVI, SU İLE REAKSIYONA GİREN | 4.3 | W1 | I | 4.3 | 274 | 0 | E0 | P402 | | MP2 | T13 | TP2 TP7 TP36 |
| 3398 | ORGANOMETALİK MADDE, SIVI, SU İLE REAKSIYONA GİREN | 4.3 | W1 | II | 4.3 | 274 | 500 ml | E2 | P001 IBC01 | | MP15 | T7 | TP2 TP7 TP36 |
| 3398 | ORGANOMETALİK MADDE, SIVI, SU İLE REAKSIYONA GİREN | 4.3 | W1 | III | 4.3 | 274 | 1 L | E1 | P001 IBC02 | | MP15 | T7 | TP2 TP7 TP36 |
| 3399 | ORGANOMETALİK MADDE, SIVI, SU İLE REAKSIYONA GİREN, ALEVLENİR | 4.3 | WF1 | I | 4.3 +3 | 274 | 0 | E0 | P402 | | MP2 | T13 | TP2 TP7 TP36 |
| 3399 | ORGANOMETALİK MADDE, SIVI, SU İLE REAKSIYONA GİREN, ALEVLENİR | 4.3 | WF1 | II | 4.3 +3 | 274 | 500 ml | E2 | P001 IBC01 | | MP15 | T7 | TP2 TP7 TP36 |

| ADR tankı | | Tank taşıması için araç | Taşıma kategorisi (Tünel kısıtlama kodu) 1.1.3.6 (8.6) | Taşıma için özel hükümler | | | | Tehlike tanımlama No. | BM No. | İsim ve tanım 3.1.2 |
|-------------|----------------------------|-------------------------|--|---------------------------|-------|--------------------------------|-----------|-----------------------|--------|--|
| Tank kodu | Özel hükümler | | | Ambalajlar | Dökme | Yükleme, boşaltma ve elleçleme | Operasyon | | | |
| 4.3 | 4.3.5, 6.8.4 | 9.1.1.2 | 1.1.3.6 (8.6) | 7.2.4 | 7.3.3 | 7.5.11 | 8.5 | 5.3.2.3 | | |
| (12) | (13) | (14) | (15) | (16) | (17) | (18) | (19) | (20) | (1) | (2) |
| L10CH | TU14 TU15 TE19 TE21 | AT | 1 (C/D) | | | CV1 CV13 CV28 | S9 S14 | 668 | 3390 | SOLUMA İLE ZEHİRLİ SIVI, AŞINDIRICI, B.B.B, 1000 ml/m ³ ten düşük veya eşit LC ₅₀ olan ve doymun buhar konsantrasyonu 10 LC ₅₀ ye eşit veya daha yüksek |
| L21DH | TU4 TU14 TU22 TC1 TE21 TM1 | AT | 0 (B/E) | V1 | | | S20 | 43 | 3391 | ORGANOMETALİK MADDE, KATI, PİROFORİK |
| L21DH | TU4 TU14 TU22 TC1 TE21 TM1 | AT | 0 (B/E) | V1 | | | S20 | 333 | 3392 | ORGANOMETALİK MADDE, SIVI, PİROFORİK |
| L21DH | TU4 TU14 TU22 TC1 TE21 TM1 | AT | 0 (B/E) | V1 | | | S20 | X432 | 3393 | ORGANOMETALİK MADDE, KATI, PİROFORİK, SU İLE REAKSİYONA GİREN |
| L21DH | TU4 TU14 TU22 TC1 TE21 TM1 | AT | 0 (B/E) | V1 | | | S20 | X333 | 3394 | ORGANOMETALİK MADDE, SIVI, PİROFORİK, SU İLE REAKSİYONA GİREN |
| S10AN L10DH | TU4 TU14 TU22 TE21 TM2 | AT | 1 (B/E) | V1 | | CV23 | S20 | X423 | 3395 | ORGANOMETALİK MADDE, KATI, SU İLE REAKSİYONA |
| SGAN L4DH | TU14 TE21 TM2 | AT | 2 (D/E) | V1 | | CV23 | | 423 | 3395 | ORGANOMETALİK MADDE, KATI, SU İLE REAKSİYONA |
| SGAN L4DH | TU14 TE21 TM2 | AT | 3 (E) | V1 | | CV23 | | 423 | 3395 | ORGANOMETALİK MADDE, KATI, SU İLE REAKSİYONA |
| S10AN L10DH | TU4 TU14 TU22 TE21 TM2 | AT | 0 (B/E) | V1 | | CV23 | S20 | X423 | 3396 | ORGANOMETALİK MADDE, KATI, SU İLE REAKSİYONA GİREN, ALEVLENİR |
| SGAN L4DH | TU14 TE21 TM2 | AT | 0 (D/E) | V1 | | CV23 | | 423 | 3396 | ORGANOMETALİK MADDE, KATI, SU İLE REAKSİYONA GİREN, ALEVLENİR |
| SGAN L4DH | TU14 TE21 TM2 | AT | 0 (E) | V1 | | CV23 | | 423 | 3396 | ORGANOMETALİK MADDE, KATI, SU İLE REAKSİYONA GİREN, ALEVLENİR |
| S10AN L10DH | TU14 TE21 TM2 | AT | 1 (B/E) | V1 | | CV23 | S20 | X423 | 3397 | ORGANOMETALİK MADDE, KATI, SU İLE REAKSİYONA GİREN, KENDİLİĞİNDEN ISINAN |
| SGAN L4DH | | AT | 2 (D/E) | V1 | | CV23 | | 423 | 3397 | ORGANOMETALİK MADDE, KATI, SU İLE REAKSİYONA GİREN, KENDİLİĞİNDEN ISINAN |
| SGAN L4DH | | AT | 3 (E) | V1 | | CV23 | | 423 | 3397 | ORGANOMETALİK MADDE, KATI, SU İLE REAKSİYONA GİREN, KENDİLİĞİNDEN ISINAN |
| L10DH | TU4 TU14 TU22 TE21 TM2 | AT | 0 (B/E) | V1 | | CV23 | S20 | X323 | 3398 | ORGANOMETALİK MADDE, SIVI, SU İLE REAKSİYONA GİREN |
| L4DH | TU14 TE21 TM2 | AT | 0 (D/E) | V1 | | CV23 | | 323 | 3398 | ORGANOMETALİK MADDE, SIVI, SU İLE REAKSİYONA GİREN |
| L4DH | TU14 TE21 TM2 | AT | 0 (E) | V1 | | CV23 | | 323 | 3398 | ORGANOMETALİK MADDE, SIVI, SU İLE REAKSİYONA GİREN |
| L10DH | TU4 TU14 TU22 TE21 TM2 | FL | 0 (B/E) | V1 | | CV23 | S2 S20 | X323 | 3399 | ORGANOMETALİK MADDE, SIVI, SU İLE REAKSİYONA GİREN, ALEVLENİR |
| L4DH | TU4 TU14 TU22 TE21 TM2 | FL | 0 (D/E) | V1 | | CV23 | S2 | 323 | 3399 | ORGANOMETALİK MADDE, SIVI, SU İLE REAKSİYONA GİREN, ALEVLENİR |

| BM No. | İsim ve tanım 3.1.2 | Sınıf 2.2 | Sınıflandırma Kodu 2.2 | Ambalajlama grubu 2.1.1.3 | Etiketler 5.2.2 | Özel hükümler 3.3 | Sınırlı ve istisnai miktarlar | | Ambalajlama | | | Portatif tanklar ve yığın konteynerler | |
|--------|---|--------------|---------------------------|------------------------------|--------------------|----------------------|-------------------------------|---------|----------------------------------|-------------------------------------|---|--|--------------------------|
| | | | | | | | 3.4 | 3.5.1.2 | Ambalajlama talimatları 4.1.4 | Özel ambalajlama hükümleri 4.1.4 | Karışık ambalajlama hükümleri 4.1.10 | Talimatlar 4.2.5.2 7.3.2 | Özel hükümler 4.2.5.3 |
| (1) | (2) | (3a) | (3b) | (4) | (5) | (6) | (7a) | (7b) | (8) | (9a) | (9b) | (10) | (11) |
| 3399 | ORGANOMETALİK MADDE, SIVI, SU İLE REAKSİYONA GİREN, ALEVLENİR | 4.3 | WF1 | III | 4.3 +3 | 274 | 1 L | E1 | P001 IBC02 R001 | | MP15 | T7 | TP2 TP7 TP36 |
| 3400 | ORGANOMETALİK MADDE, KATI, KENDİLİĞİNDEN ISINAN | 4.2 | S5 | II | 4.2 | 274 | 500 g | E2 | P410 IBC06 | | MP14 | T3 | TP33 TP36 |
| 3400 | ORGANOMETALİK MADDE, KATI, KENDİLİĞİNDEN ISINAN | 4.2 | S5 | III | 4.2 | 274 | 1 kg | E1 | P002 IBC08 | | MP14 | T1 | TP33 TP36 |
| 3401 | ALKALI METAL AMALGAM, KATI | 4.3 | W2 | I | 4.3 | 182 | 0 | E0 | P403 | | MP2 | T9 | TP7 TP33 |
| 3402 | ALKALI TOPRAK METAL AMALGAM, KATI | 4.3 | W2 | I | 4.3 | 183 506 | 0 | E0 | P403 | | MP2 | T9 | TP7 TP33 |
| 3403 | POTASYUM METAL ALAŞIMLARI, KATI | 4.3 | W2 | I | 4.3 | | 0 | E0 | P403 | | MP2 | T9 | TP7 TP33 |
| 3404 | POTASYUM SODYUM ALAŞIMLARI, KATI | 4.3 | W2 | I | 4.3 | | 0 | E0 | P403 | | MP2 | T9 | TP7 TP33 |
| 3405 | BARYUM KLORAT ÇÖZELTİSİ | 5.1 | OT1 | II | 5.1 +6.1 | | 1 L | E2 | P504 IBC02 | | MP2 | T4 | TP1 |
| 3405 | BARYUM KLORAT ÇÖZELTİSİ | 5.1 | OT1 | III | 5.1 +6.1 | | 5 L | E1 | P001 IBC02 | | MP2 | T4 | TP1 |
| 3406 | BARYUM PERKLORAT ÇÖZELTİSİ | 5.1 | OT1 | II | 5.1 +6.1 | | 1 L | E2 | P504 IBC02 | | MP2 | T4 | TP1 |
| 3406 | BARYUM PERKLORAT ÇÖZELTİSİ | 5.1 | OT1 | III | 5.1 +6.1 | | 5 L | E1 | P001 IBC02 | | MP2 | T4 | TP1 |
| 3407 | KLORAT VE MAGNEZYUM KLORÜR ÇÖZELTİSİ | 5.1 | O1 | II | 5.1 | | 1 L | E2 | P504 IBC02 | | MP2 | T4 | TP1 |
| 3407 | KLORAT VE MAGNEZYUM KLORÜR ÇÖZELTİSİ | 5.1 | O1 | III | 5.1 | | 5 L | E1 | P504 IBC02 | | MP2 | T4 | TP1 |
| 3408 | KURŞUN PERKLORAT ÇÖZELTİSİ | 5.1 | OT1 | II | 5.1 +6.1 | | 1 L | E2 | P504 IBC02 | | MP2 | T4 | TP1 |
| 3408 | KURŞUN PERKLORAT ÇÖZELTİSİ | 5.1 | OT1 | III | 5.1 +6.1 | | 5 L | E1 | P001 IBC02 | | MP2 | T4 | TP1 |
| 3409 | KLORONİTROBENZENLER, SIVI | 6.1 | T1 | II | 6.1 | 279 | 100 ml | E4 | P001 IBC02 | | MP15 | T7 | TP2 |
| 3410 | 4-KLORO-o-TOLUDİN HİDROKLORÜR ÇÖZELTİSİ | 6.1 | T1 | III | 6.1 | | 5 L | E1 | P001 IBC03 R001 | | MP19 | T4 | TP1 |
| 3411 | beta-NAFTİLAMİN ÇÖZELTİSİ | 6.1 | T1 | II | 6.1 | | 100 ml | E4 | P001 IBC02 | | MP15 | T7 | TP2 |
| 3411 | beta-NAFTİLAMİN ÇÖZELTİSİ | 6.1 | T1 | III | 6.1 | | 5 L | E1 | P001 IBC02 | | MP19 | T7 | TP2 |
| 3412 | FORMİK ASİT ÇÖZELTİSİ, kütlece %10'dan fazla ancak %80'den az asit içeren | 8 | C3 | II | 8 | | 1 L | E2 | P001 IBC02 | | MP15 | T7 | TP2 |
| 3412 | FORMİK ASİT, kütlece %5'ten fazla ancak %10'dan az asit içeren | 8 | C3 | III | 8 | | 5 L | E1 | P001 IBC03 LP01 R001 | | MP19 | T4 | TP1 |
| 3413 | POTASYUM SİYANÜR ÇÖZELTİSİ | 6.1 | T4 | I | 6.1 | | 0 | E5 | P001 | | MP8 MP17 | T14 | TP2 |
| 3413 | POTASYUM SİYANÜR ÇÖZELTİSİ | 6.1 | T4 | II | 6.1 | | 100 ml | E4 | P001 IBC02 | | MP15 | RADYOKTİF | TP2 TP27 |
| 3413 | POTASYUM SİYANÜR ÇÖZELTİSİ | 6.1 | T4 | III | 6.1 | | 5 L | E1 | P001 IBC03 LP01 R001 | | MP19 | T7 | TP2 TP28 |
| 3414 | SODYUM SİYANÜR ÇÖZELTİSİ | 6.1 | T4 | I | 6.1 | | 0 | E5 | P001 | | MP8 MP17 | T14 | TP2 |
| 3414 | SODYUM SİYANÜR ÇÖZELTİSİ | 6.1 | T4 | II | 6.1 | | 100 ml | E4 | P001 IBC02 | | MP15 | RADYOKTİF MALZEME, TİP B(M) AMBALAJ, BÖLÜNEBİLİR | TP2 TP27 |
| 3414 | SODYUM SİYANÜR ÇÖZELTİSİ | 6.1 | T4 | III | 6.1 | | 5 L | E1 | P001 IBC03 LP01 R001 | | MP19 | T7 | TP2 TP28 |

| ADR tankı | | Tank taşıması için araç | Taşıma kategorisi (Tünel kısıtlama kodu) 1.1.3.6 (8.6) | Taşıma için özel hükümler | | | | Tehlike tanımlama No. | BM No. | İsim ve tanım |
|-----------|---------------------|-------------------------|--|---------------------------|-------|--------------------------------|-----------|-----------------------|--------|---|
| Tank kodu | Özel hükümler | | | Ambalajlar | Dökme | Yükleme, boşaltma ve elleçleme | Operasyon | | | |
| 4.3 | 4.3.5, 6.8.4 | 9.1.1.2 | 1.1.3.6 (8.6) | 7.2.4 | 7.3.3 | 7.5.11 | 8.5 | 5.3.2.3 | 3.1.2 | |
| (12) | (13) | (14) | (15) | (16) | (17) | (18) | (19) | (20) | (1) | (2) |
| L4DH | TU14 TE21 TM2 | FL | 0 (E) | V1 | | CV23 | S2 | 323 | 3399 | ORGANOMETALİK MADDE, SIVI, SU İLE REAKSIYONA GİREN, ALEVLİNİR |
| SGAN L4BN | | AT | 2 (D/E) | V1 | | | | 40 | 3400 | ORGANOMETALİK MADDE, KATI, KENDİLİĞİNDEN ISINAN |
| SGAN L4BN | | AT | 3 (E) | V1 | | | | 40 | 3400 | ORGANOMETALİK MADDE, KATI, KENDİLİĞİNDEN ISINAN |
| L10BN(+) | TU1 TE5 TT3 TM2 | AT | 1 (B/E) | V1 | | CV23 | S20 | X423 | 3401 | ALKALİ METAL AMALGAM, KATI |
| L10BN(+) | TU1 TE5 TT3 TM2 | AT | 1 (B/E) | V1 | | CV23 | S20 | X423 | 3402 | ALKALİ TOPRAK METAL AMALGAM, KATI |
| L10BN(+) | TU1 TE5 TT3 TM2 | AT | 1 (B/E) | V1 | | CV23 | S20 | X423 | 3403 | POTASYUM METAL ALAŞIMLARI, KATI |
| L10BN(+) | TU1 TE5 TT3 TM2 | AT | 1 (B/E) | V1 | | CV23 | S20 | X423 | 3404 | POTASYUM SODYUM ALAŞIMLARI, KATI |
| L4BN | TU3 | AT | 2 (E) | | | CV24 CV28 | | 56 | 3405 | BARYUM KLOLAT ÇÖZELTİSİ |
| LGBV | TU3 | AT | 3 (E) | | | CV24 CV28 | | 56 | 3405 | BARYUM KLOLAT ÇÖZELTİSİ |
| L4BN | TU3 | AT | 2 (E) | | | CV24 CV28 | | 56 | 3406 | BARYUM PERKLOLAT ÇÖZELTİSİ |
| LGBV | TU3 | AT | 3 (E) | | | CV24 CV28 | | 56 | 3406 | BARYUM PERKLOLAT ÇÖZELTİSİ |
| L4BN | TU3 | AT | 2 (E) | | | CV24 | | 50 | 3407 | KLOLAT VE MAGNEZYUM KLOLÜR ÇÖZELTİSİ |
| LGBV | TU3 | AT | 3 (E) | | | CV24 | | 50 | 3407 | KLOLAT VE MAGNEZYUM KLOLÜR ÇÖZELTİSİ |
| L4BN | TU3 | AT | 2 (E) | | | CV24 CV28 | | 56 | 3408 | KURŞUN PERKLOLAT ÇÖZELTİSİ |
| LGBV | TU3 | AT | 3 (E) | | | CV24 CV28 | | 56 | 3408 | KURŞUN PERKLOLAT ÇÖZELTİSİ |
| L4BH | TU15 TE19 | AT | 2 (D/E) | | | CV13 CV28 | S9 S19 | 60 | 3409 | KLORONİTROBENZENLER, SIVI |
| L4BH | TU15 TE19 | AT | 2 (E) | V12 | | CV13 CV28 | S9 | 60 | 3410 | 4-KLORO-o-TOLUDİN HİDROKLORÜR ÇÖZELTİSİ |
| L4BH | TU15 TE19 | AT | 2 (D/E) | | | CV13 CV28 | S9 S19 | 60 | 3411 | beta-NAFTİLAMİN ÇÖZELTİSİ |
| L4BH | TU15 TE19 | AT | 2 (E) | | | CV13 CV28 | S9 | 60 | 3411 | beta-NAFTİLAMİN ÇÖZELTİSİ |
| L4BN | | AT | 2 (E) | | | | | 80 | 3412 | FORMİK ASİT ÇÖZELTİSİ, kütlece %10'dan fazla ancak %80'den az asit içeren |
| L4BN | | AT | 3 (E) | V12 | | | | 80 | 3412 | FORMİK ASİT, kütlece %5'ten fazla ancak %10'dan az asit içeren |
| L10CH | TU14 TU15 TE19 TE21 | AT | 1 (C/E) | | | CV1 CV13 CV28 | S9 S14 | 66 | 3413 | POTASYUM SİYANÜR ÇÖZELTİSİ |
| L4BH | TU15 TE19 | AT | 2 (D/E) | | | CV13 CV28 | S9 S19 | 60 | 3413 | POTASYUM SİYANÜR ÇÖZELTİSİ |
| L4BH | TU15 TE19 | AT | 2 (E) | V12 | | CV13 CV28 | S9 | 60 | 3413 | POTASYUM SİYANÜR ÇÖZELTİSİ |
| L10CH | TU14 TU15 TE19 TE21 | AT | 1 (C/E) | | | CV1 CV13 CV28 | S9 S14 | 66 | 3414 | SODYUM SİYANÜR ÇÖZELTİSİ |
| L4BH | TU15 TE19 | AT | 2 (D/E) | | | CV13 CV28 | S9 S19 | 60 | 3414 | SODYUM SİYANÜR ÇÖZELTİSİ |
| L4BH | TU15 TE19 | AT | 2 (E) | V12 | | CV13 CV28 | S9 | 60 | 3414 | SODYUM SİYANÜR ÇÖZELTİSİ |

| BM No. | İsim ve tanım | Sınıf | Sınıflandırma Kodu | Ambalajlama grubu | Etiketler | Özel hükümler | Sınırlı ve istisnai miktarlar | | Ambalajlama | | | Portatif tanklar ve yığın konteynerler | |
|--------|---|-------|--------------------|-------------------|-----------|---------------|-------------------------------|---------|-------------------------------|----------------------------|-------------------------------|--|---------------|
| | | | | | | | 3.4 | 3.5.1.2 | Ambalajlama talimatları | Özel ambalajlama hükümleri | Karışık ambalajlama hükümleri | Talimatlar | Özel hükümler |
| (1) | (2) | (3a) | (3b) | (4) | (5) | (6) | (7a) | (7b) | (8) | (9a) | (9b) | (10) | (11) |
| 3415 | SODYUM FLORÜR ÇÖZELTİSİ | 6.1 | T4 | III | 6.1 | | 5 L | E1 | P001 IBC03 LP01 R001 | | MP19 | T4 | TP1 |
| 3416 | KLOROASETO-FENON, SIVI | 6.1 | T1 | II | 6.1 | | 0 | E4 | P001 IBC02 | | MP15 | T7 | TP2 |
| 3417 | KSİLİL BROMÜR, KATI | 6.1 | T2 | II | 6.1 | | 0 | E4 | P002 IBC08 | B4 | MP10 | T3 | TP33 |
| 3418 | 2,4-TOLUİLENDİAMİN ÇÖZELTİSİ | 6.1 | T1 | III | 6.1 | | 5 L | E1 | P001 IBC03 LP01 R001 | | MP19 | T4 | TP1 |
| 3419 | BOR TRİFLORÜR ASETİK ASİT KOMPLEKSİ, KATI | 8 | C4 | II | 8 | | 1 kg | E2 | P002 IBC08 | B4 | MP10 | T3 | TP33 |
| 3420 | BOR TRİFLORÜR PROPİYONİK ASİT KOMPLEKSİ, KATI | 8 | C4 | II | 8 | | 1 kg | E2 | P002 IBC08 | B4 | MP10 | T3 | TP33 |
| 3421 | POTASYUM HİDROJENDİFLORÜR ÇÖZELTİSİ | 8 | CT1 | II | 8 +6.1 | | 1 L | E2 | P001 IBC02 | | MP15 | T7 | TP2 |
| 3421 | POTASYUM HİDROJENDİFLORÜR ÇÖZELTİSİ | 8 | CT1 | III | 8 +6.1 | | 5 L | E1 | P001 IBC03 R001 | | MP19 | T4 | TP1 |
| 3422 | POTASYUM FLORÜR ÇÖZELTİSİ | 6.1 | T4 | III | 6.1 | | 5 L | E1 | P001 IBC03 LP01 R001 | | MP19 | T4 | TP1 |
| 3423 | TETRAMETİL-AMONYUM HİDROKSİT, KATI | 8 | C8 | II | 8 | | 1 kg | E2 | P002 IBC08 | B4 | MP10 | T3 | TP33 |
| 3424 | AMONYUM DİNİTRO-o-KRESOLAT ÇÖZELTİSİ | 6.1 | T1 | II | 6.1 | | 100 ml | E4 | P001 IBC02 | | MP15 | T7 | TP2 |
| 3424 | AMONYUM DİNİTRO-o-KRESOLAT ÇÖZELTİSİ | 6.1 | T1 | III | 6.1 | | 5 L | E1 | P001 IBC02 | | MP19 | T7 | TP2 |
| 3425 | BROMOASETİK ASİT, KATI | 8 | C4 | II | 8 | | 1 kg | E2 | P002 IBC08 | B4 | MP10 | T3 | TP33 |
| 3426 | AKRİLAMİD ÇÖZELTİSİ | 6.1 | T1 | III | 6.1 | | 5 L | E1 | P001 IBC03 LP01 R001 | | MP19 | T4 | TP1 |
| 3427 | KLOROBENZİL KLORÜRLER, KATI | 6.1 | T2 | III | 6.1 | | 5 kg | E1 | P002 IBC08 LP02 R001 | B3 | MP10 | T1 | TP33 |
| 3428 | 3-KLORO-4-METİLFENİL İZOSİYANAT, KATI | 6.1 | T2 | II | 6.1 | | 500 gr | E4 | P002 IBC08 | B4 | MP10 | T3 | TP33 |
| 3429 | KLOROTOLUIDİNLER, SIVI | 6.1 | T1 | III | 6.1 | | 5 L | E1 | P001 IBC03 LP01 R001 | | MP19 | T4 | TP1 |
| 3430 | KSİLENOLLER, SIVI | 6.1 | T1 | II | 6.1 | | 100 ml | E4 | P001 IBC02 | | MP15 | T7 | TP2 |
| 3431 | NİTROBENZO-TRİFLORÜRLER, KATI | 6.1 | T2 | II | 6.1 | | 500 gr | E4 | P002 IBC08 | B4 | MP10 | T3 | TP33 |
| 3432 | POLİKLORİNLENMİŞ BİFENİLLER, KATI | 9 | M2 | II | 9 | 305 | 1 kg | E2 | P906 IBC08 | B4 | MP10 | T3 | TP33 |
| 3434 | NİTROKRESOLLER, SIVI | 6.1 | T1 | III | 6.1 | | 5 L | E1 | P001 IBC03 LP01 R001 | | MP19 | T4 | TP1 |
| 3436 | HEKZAFLOROASETON HİDRAT, KATI | 6.1 | T2 | II | 6.1 | | 500 gr | E4 | P002 IBC08 | B4 | MP10 | T3 | TP33 |
| 3437 | KLOROKRESOLLER, KATI | 6.1 | T2 | II | 6.1 | | 500 gr | E4 | P002 IBC08 | B4 | MP10 | T3 | TP33 |
| 3438 | alfa-METİLBENZİL ALKOL, KATI | 6.1 | T2 | III | 6.1 | | 5 kg | E1 | P002 IBC08 LP02 R001 | B3 | MP10 | T1 | TP33 |

| ADR tankı | | Tank taşıması için araç | Taşıma kategorisi (Tünel kısıtlama kodu) 1.1.3.6 (8.6) | Taşıma için özel hükümler | | | | Tehlike tanımlama No. | BM No. | İsim ve tanım |
|--------------|---------------|-------------------------|--|---------------------------|-------|--------------------------------|-----------|-----------------------|--------|---|
| Tank kodu | Özel hükümler | | | Ambalajlar | Dökme | Yükleme, boşaltma ve elleçleme | Operasyon | | | |
| 4.3 | 4.3.5, 6.8.4 | 9.1.1.2 | 1.1.3.6 (8.6) | 7.2.4 | 7.3.3 | 7.5.11 | 8.5 | 5.3.2.3 | 3.1.2 | |
| (12) | (13) | (14) | (15) | (16) | (17) | (18) | (19) | (20) | (1) | (2) |
| L4BH | TU15 TE19 | AT | 2 (E) | V12 | | CV13 CV28 | S9 | 60 | 3415 | SODYUM FLORÜR ÇÖZELTİSİ |
| L4BH | TU15 TE19 | AT | 2 (D/E) | | | CV13 CV28 | S9 S19 | 60 | 3416 | KLOROASETO-FENON, SIVI |
| SGAH L4BH | TU15 TE19 | AT | 2 (D/E) | V11 | | CV13 CV28 | S9 S19 | 60 | 3417 | KSİLİL BROMÜR, KATI |
| L4BH | TU15 TE19 | AT | 2 (E) | V12 | | CV13 CV28 | S9 | 60 | 3418 | 2,4-TOLÜİLENDİAMİN ÇÖZELTİSİ |
| SGAN L4BN | | AT | 2 (E) | V11 | | | | 80 | 3419 | BOR TRİFLORÜR ASETİK ASİT KOMPLEKSİ, KATI |
| SGAN L4BN | | AT | 2 (E) | V11 | | | | 80 | 3420 | BOR TRİFLORÜR PROPİYONİK ASİT KOMPLEKSİ, KATI |
| L4DH | TU14 TE21 | AT | 2 (E) | | | CV13 CV28 | | 86 | 3421 | POTASYUM HİDROJENDİFLORÜR ÇÖZELTİSİ |
| L4DH | TU14 TE21 | AT | 3 (E) | V12 | | CV13 CV28 | | 86 | 3421 | POTASYUM HİDROJENDİFLORÜR ÇÖZELTİSİ |
| L4BH | TU15 TE19 | AT | 2 (E) | V12 | | CV13 CV28 | S9 | 60 | 3422 | POTASYUM FLORÜR ÇÖZELTİSİ |
| SGAN L4BN | | AT | 2 (E) | V11 | | | | 80 | 3423 | TETRAMETİL-AMONYUM HİDROKSİT, KATI |
| L4BH | TU15 TE19 | AT | 2 (D/E) | | | CV13 CV28 | S9 S19 | 60 | 3424 | AMONYUM DİNİTRO-o-KRESOLAT ÇÖZELTİSİ |
| L4BH | TU15 TE19 | AT | 2 (E) | | | CV13 CV28 | S9 | 60 | 3424 | AMONYUM DİNİTRO-o-KRESOLAT ÇÖZELTİSİ |
| SGAN L4BN | | AT | 2 (E) | V11 | | | | 80 | 3425 | BROMOASETİK ASİT, KATI |
| L4BH | TU15 TE19 | AT | 2 (E) | V12 | | CV13 CV28 | S9 | 60 | 3426 | AKRİLAMİD ÇÖZELTİSİ |
| SGAH L4BH | TU15 TE19 | AT | 2 (E) | | VV9 | CV13 CV28 | S9 | 60 | 3427 | KLOROBENZİL KLORÜRLER, KATI |
| SGAH L4BH | TU15 TE19 | AT | 2 (D/E) | V11 | | CV13 CV28 | S9 S19 | 60 | 3428 | 3-KLORO-4-METİLFENİL İZOSİYANAT, KATI |
| L4BH | TU15 TE19 | AT | 2 (E) | V12 | | CV13 CV28 | S9 | 60 | 3429 | KLOROTOLÜİDİNLER, SIVI |
| L4BH | TU15 TE19 | AT | 2 (D/E) | | | CV13 CV28 | S9 S19 | 60 | 3430 | KSİLENOLLER, SIVI |
| SGAH L4BH | TU15 TE19 | AT | 2 (D/E) | V11 | | CV13 CV28 | S9 S19 | 60 | 3431 | NİTROBENZO-TRİFLORÜRLER, KATI |
| S4AH L4BH | TU15 | AT | 0 (D/E) | V11 | VV15 | CV1 CV13 CV28 | S19 | 90 | 3432 | POLİKLORİNLENMİŞ BİFENİLLER, KATI |
| L4BH | TU15 TE19 | AT | 2 (E) | V12 | | CV13 CV28 | S9 | 60 | 3434 | NİTROKRESOLLER, SIVI |
| SGAH L4BH | TU15 TE19 | AT | 2 (D/E) | V11 | | CV13 CV28 | S9 S19 | 60 | 3436 | HEKZAFLOROASETON HİDRAT, KATI |
| SGAH L4BH | TU15 TE19 | AT | 2 (D/E) | V11 | | CV13 CV28 | S9 S19 | 60 | 3437 | KLOROKRESOLLER, KATI |
| SGAH L4BH | TU15 TE19 | AT | 2 (E) | | VV9 | CV13 CV28 | S9 | 60 | 3438 | alfa-METİLBENZİL ALKOL, KATI |

| BM No. | İsim ve tanım | Sınıf | Sınıflandırma Kodu | Ambalajlama grubu | Etiketler | Özel hükümler | Sınırlı ve istisnai miktarlar | | Ambalajlama | | | Portatif tanklar ve yığın konteynerler | |
|--------|---------------------------------------|-------|--------------------|-------------------|-----------|---------------|-------------------------------|---------|-------------------------------|----------------------------|-------------------------------|--|---------------|
| | | | | | | | 3.4 | 3.5.1.2 | Ambalajlama talimatları | Özel ambalajlama hükümleri | Karışık ambalajlama hükümleri | Talimatlar | Özel hükümler |
| (1) | (2) | (3a) | (3b) | (4) | (5) | (6) | (7a) | (7b) | (8) | (9a) | (9b) | (10) | (11) |
| 3439 | NİTRİLLER, KATI, ZEHİRLİ, B.B.B. | 6.1 | T2 | I | 6.1 | 274 | 0 | E5 | P002 IBC07 | | MP18 | T6 | TP33 |
| 3439 | NİTRİLLER, KATI, ZEHİRLİ, B.B.B. | 6.1 | T2 | II | 6.1 | 274 | 500 gr | E4 | P002 IBC08 | B4 | MP10 | T3 | TP33 |
| 3439 | NİTRİLLER, KATI, ZEHİRLİ, B.B.B. | 6.1 | T2 | III | 6.1 | 274 | 5 kg | E1 | P002 IBC08 LP02 R001 | B3 | MP10 | T1 | TP33 |
| 3440 | SELENYUM BİLEŞİĞİ, SIVI, B.B.B. | 6.1 | T4 | I | 6.1 | 274 563 | 0 | E5 | P001 | | MP8 MP17 | T14 | TP2 TP27 |
| 3440 | SELENYUM BİLEŞİĞİ, SIVI, B.B.B. | 6.1 | T4 | II | 6.1 | 274 563 | 100 ml | E4 | P001 IBC02 | | MP15 | RADY OAKT | TP2 TP27 |
| 3440 | SELENYUM BİLEŞİĞİ, SIVI, B.B.B. | 6.1 | T4 | III | 6.1 | 274 563 | 5 L | E1 | P001 IBC03 R001 | | MP19 | T7 | TP1 TP28 |
| 3441 | KLORODİNİTROBENZENLER, KATI | 6.1 | T2 | II | 6.1 | 279 | 500 gr | E4 | P002 IBC08 | B4 | MP10 | T3 | TP33 |
| 3442 | DIKLOROANİLİNLER, KATI | 6.1 | T2 | II | 6.1 | 279 | 500 gr | E4 | P002 IBC08 | B4 | MP10 | T3 | TP33 |
| 3443 | DİNİTROBENZENLER, KATI | 6.1 | T2 | II | 6.1 | | 500 gr | E4 | P002 IBC08 | B4 | MP10 | T3 | TP33 |
| 3444 | NİKOTİN HİDROKLORÜR, KATI | 6.1 | T2 | II | 6.1 | 43 | 500 gr | E4 | P002 IBC08 | B4 | MP10 | T3 | TP33 |
| 3445 | NİKOTİN SÜLFAT, KATI | 6.1 | T2 | II | 6.1 | | 500 gr | E4 | P002 IBC08 | B4 | MP10 | T3 | TP33 |
| 3446 | NİTROTOLUENLER, KATI | 6.1 | T2 | II | 6.1 | | 500 gr | E4 | P002 IBC08 | B4 | MP10 | T3 | TP33 |
| 3447 | NİTROKSİLENLER, KATI | 6.1 | T2 | II | 6.1 | | 500 gr | E4 | P002 IBC08 | B4 | MP10 | T3 | TP33 |
| 3448 | GÖZ YAŞARTICI GAZ MALSİ, KATI, B.B.B. | 6.1 | T2 | I | 6.1 | 274 | 0 | E5 | P002 | | MP18 | T6 | TP33 |
| 3448 | GÖZ YAŞARTICI GAZ MALSİ, KATI, B.B.B. | 6.1 | T2 | II | 6.1 | 274 | 0 | E4 | P002 IBC08 | B4 | MP10 | T3 | TP33 |
| 3449 | BROMOBENZİL SİYANÜRLER, KATI | 6.1 | T2 | I | 6.1 | 138 | 0 | E5 | P002 | | MP18 | T6 | TP33 |
| 3450 | DİFENİLKORO- ARSİN, KATI | 6.1 | T3 | I | 6.1 | | 0 | E5 | P002 IBC07 | | MP18 | T6 | TP33 |
| 3451 | TOLÜDİNLER, KATI | 6.1 | T2 | II | 6.1 | 279 | 500 gr | E4 | P002 IBC08 | B4 | MP10 | T3 | TP33 |
| 3452 | KSİLİDİNLER, KATI | 6.1 | T2 | II | 6.1 | | 500 gr | E4 | P002 IBC08 | B4 | MP10 | T3 | TP33 |
| 3453 | FOSFORİK ASİT, KATI | 8 | C2 | III | 8 | | 5 kg | E1 | P002 IBC08 LP02 R001 | B3 | MP10 | T1 | TP33 |
| 3454 | DİNİTROTOLUENLER, KATI | 6.1 | T2 | II | 6.1 | | 500 gr | E4 | P002 IBC08 | B4 | MP10 | T3 | TP33 |
| 3455 | KRESOLLER, KATI | 6.1 | TC2 | II | 6.1 +8 | | 500 gr | E4 | P002 IBC08 | B4 | MP10 | T3 | TP33 |
| 3456 | NİTROSÜLFÜRİK ASİT, KATI | 8 | C2 | II | 8 | | 1 kg | E2 | P002 IBC08 | B4 | MP10 | T3 | TP33 |
| 3457 | KLORONİTROTOLUENLER, KATI | 6.1 | T2 | III | 6.1 | | 5 kg | E1 | P002 IBC08 LP02 R001 | B3 | MP10 | T1 | TP33 |
| 3458 | NİTROANİZOLLER, KATI | 6.1 | T2 | III | 6.1 | 279 | 5 kg | E1 | P002 IBC08 LP02 R001 | B3 | MP10 | T1 | TP33 |
| 3459 | NİTROBROMOBENZENLER, KATI | 6.1 | T2 | III | 6.1 | | 5 kg | E1 | P002 IBC08 LP02 R001 | B3 | MP10 | T1 | TP33 |
| 3460 | N-ETİLBENZİL-TOLÜDİNLER, KATI | 6.1 | T2 | III | 6.1 | | 5 kg | E1 | P002 IBC08 LP02 R001 | B3 | MP10 | T1 | TP33 |

| ADR tankı | | Tank taşıması için araç | Taşıma kategorisi (Tünel kısıtlama kodu) 1.1.3.6 (8.6) | Taşıma için özel hükümler | | | | Tehlike tanımlama No. | BM No. | İsim ve tanım |
|-------------|---------------------|-------------------------|--|---------------------------|-------|--------------------------------|-----------|-----------------------|--------|---------------------------------------|
| Tank kodu | Özel hükümler | | | Ambalajlar | Dökme | Yükleme, boşaltma ve elleçleme | Operasyon | | | |
| 4.3 | 4.3.5, 6.8.4 | 9.1.1.2 | 1.1.3.6 (8.6) | 7.2.4 | 7.3.3 | 7.5.11 | 8.5 | 5.3.2.3 | 3.1.2 | |
| (12) | (13) | (14) | (15) | (16) | (17) | (18) | (19) | (20) | (1) | (2) |
| S10AH L10CH | TU14 TU15 TE19 TE21 | AT | 1 (C/E) | V10 | | CV1 CV13 CV28 | S9 S14 | 66 | 3439 | NİTRİLLER, KATI, ZEHİRLİ, B.B.B. |
| SGAH L4BH | TU15 TE19 | AT | 2 (D/E) | V11 | | CV13 CV28 | S9 S19 | 60 | 3439 | NİTRİLLER, KATI, ZEHİRLİ, B.B.B. |
| SGAH L4BH | TU15 TE19 | AT | 2 (E) | | VV9 | CV13 CV28 | S9 | 60 | 3439 | NİTRİLLER, KATI, ZEHİRLİ, B.B.B. |
| L10CH | TU14 TU15 TE19 TE21 | AT | 1 (C/E) | | | CV1 CV13 CV28 | S9 S14 | 66 | 3440 | SELENYUM BİLEŞİĞİ, SIVI, B.B.B. |
| L4BH | TU15 TE19 | AT | 2 (D/E) | | | CV13 CV28 | S9 S19 | 60 | 3440 | SELENYUM BİLEŞİĞİ, SIVI, B.B.B. |
| L4BH | TU15 TE19 | AT | 2 (E) | V12 | | CV13 CV28 | S9 | 60 | 3440 | SELENYUM BİLEŞİĞİ, SIVI, B.B.B. |
| SGAH L4BH | TU15 TE19 | AT | 2 (D/E) | V11 | | CV13 CV28 | S9 S19 | 60 | 3441 | KLORODİNİTROBENZENLER, KATI |
| SGAH L4BH | TU15 TE19 | AT | 2 (D/E) | V11 | | CV13 CV28 | S9 S19 | 60 | 3442 | DİKLOROANİLİNLER, KATI |
| SGAH L4BH | TU15 TE19 | AT | 2 (D/E) | V11 | | CV13 CV28 | S9 S19 | 60 | 3443 | DİNİTROBENZENLER, KATI |
| SGAH | TU15 TE19 | AT | 2 (D/E) | V11 | | CV13 CV28 | S9 S19 | 60 | 3444 | NİKOTİN HİDROKLORÜR, KATI |
| SGAH | TU15 TE19 | AT | 2 (D/E) | V11 | | CV13 CV28 | S9 S19 | 60 | 3445 | NİKOTİN SÜLFAT, KATI |
| SGAH L4BH | TU15 TE19 | AT | 2 (D/E) | V11 | | CV13 CV28 | S9 S19 | 60 | 3446 | NİTROTO LUENLER, KATI |
| SGAH L4BH | TU15 TE19 | AT | 2 (D/E) | V11 | | CV13 CV28 | S9 S19 | 60 | 3447 | NİTROKSİLENLER, KATI |
| S10AH L10CH | TU14 TU15 TE19 TE21 | AT | 1 (C/E) | | | CV1 CV13 CV28 | S9 S14 | 66 | 3448 | GÖZ YAŞARTICI GAZ MALSI, KATI, B.B.B. |
| SGAH L4BH | TU15 TE19 | AT | 2 (D/E) | V11 | | CV13 CV28 | S9 S19 | 60 | 3448 | GÖZ YAŞARTICI GAZ MALSI, KATI, B.B.B. |
| S10AH L10CH | TU15 TE19 | AT | 1 (C/E) | | | CV1 CV13 CV28 | S9 S14 | 66 | 3449 | BROMOBENZİL SİYANÜRLER, KATI |
| S10AH L10CH | TU15 TE19 | AT | 1 (C/E) | V10 | | CV1 CV13 CV28 | S9 S14 | 66 | 3450 | DİFENİLKORO- ARSİN, KATI |
| SGAH L4BH | TU15 TE19 | AT | 2 (D/E) | V11 | | CV13 CV28 | S9 S19 | 60 | 3451 | TOLÜDİNLER, KATI |
| SGAH L4BH | TU15 TE19 | AT | 2 (D/E) | V11 | | CV13 CV28 | S9 S19 | 60 | 3452 | KSİLİDİNLER, KATI |
| SGAV L4BN | | AT | 3 (E) | | VV9 | | | 80 | 3453 | FOSFORİK ASİT, KATI |
| SGAH L4BH | TU15 TE19 | AT | 2 (D/E) | V11 | | CV13 CV28 | S9 S19 | 60 | 3454 | DİNİTROTO LUENLER, KATI |
| SGAH L4BH | TU15 TE19 | AT | 2 (D/E) | V11 | | CV13 CV28 | S9 S19 | 68 | 3455 | KRESOLLER, KATI |
| SGAN L4BN | | AT | 2 (E) | V11 | | | | X80 | 3456 | NİTROSİLSÜLFÜRİK ASİT, KATI |
| SGAH L4BH | TU15 TE19 | AT | 2 (E) | | VV9 | CV13 CV28 | S9 | 60 | 3457 | KLORONİTROTO LUENLER, KATI |
| SGAH L4BH | TU15 TE19 | AT | 2 (E) | | VV9 | CV13 CV28 | S9 | 60 | 3458 | NİTROANİZOLLER, KATI |
| SGAH L4BH | TU15 TE19 | AT | 2 (E) | | VV9 | CV13 CV28 | S9 | 60 | 3459 | NİTROBROMOBENZENLER, KATI |
| SGAH L4BH | TU15 TE19 | AT | 2 (E) | | VV9 | CV13 CV28 | S9 | 60 | 3460 | N-ETİLBENZİL-TOLÜDİNLER, KATI |

| BM No. | İsim ve tanım | Sınıf | Sınıflandırma Kodu | Ambalajlama grubu | Etiketler | Özel hükümler | Sınırlı ve istisnai miktarlar | | Ambalajlama | | | Portatif tanklar ve yığın konteynerler | |
|--------|---|-------|--------------------|-------------------|-----------|---------------|-------------------------------|---------|-------------------------------|----------------------------------|-------------------------------------|--|-----------------------|
| | | | | | | | 3.4 | 3.5.1.2 | Ambalajlama talimatları 4.1.4 | Özel ambalajlama hükümleri 4.1.4 | Karşık ambalajlama hükümleri 4.1.10 | Talimatlar 4.2.5.2 7.3.2 | Özel hükümler 4.2.5.3 |
| (1) | (2) | (3a) | (3b) | (4) | (5) | (6) | (7a) | (7b) | (8) | (9a) | (9b) | (10) | (11) |
| 3462 | ZEHİRLER, CANLI KAYNAKLARDAN AYRIŞTIRILMIŞ, KATI, | 6.1 | T2 | I | 6.1 | 210 274 | 0 | E5 | P002 IBC07 | | MP18 | T6 | TP33 |
| 3462 | ZEHİRLER, CANLI KAYNAKLARDAN AYRIŞTIRILMIŞ, KATI, | 6.1 | T2 | II | 6.1 | 210 274 | 500 gr | E4 | P002 IBC08 | B4 | MP10 | T3 | TP33 |
| 3462 | ZEHİRLER, CANLI KAYNAKLARDAN AYRIŞTIRILMIŞ, KATI, | 6.1 | T2 | III | 6.1 | 210 274 | 5 kg | E1 | P002 IBC08 R001 | B3 | MP10 | T1 | TP33 |
| 3463 | PROPIYONİK ASİT kütlece %90'dan az olmayan | 8 | CF1 | II | 8 +3 | | 1 L | E2 | P001 IBC02 | | MP15 | T7 | TP2 |
| 3464 | ORGANOFOSFOR BİLEŞİĞİ, KATI, ZEHİRLİ, B.B.B. | 6.1 | T2 | I | 6.1 | 43 274 | 0 | E5 | P002 IBC07 | | MP18 | T6 | TP33 |
| 3464 | ORGANOFOSFOR BİLEŞİĞİ, KATI, ZEHİRLİ, B.B.B. | 6.1 | T2 | II | 6.1 | 43 274 | 500 gr | E4 | P002 IBC08 | B4 | MP10 | T3 | TP33 |
| 3464 | ORGANOFOSFOR BİLEŞİĞİ, KATI, ZEHİRLİ, B.B.B. | 6.1 | T2 | III | 6.1 | 43 274 | 5 kg | E1 | P002 IBC08 LP02 R001 | B3 | MP10 | T1 | TP33 |
| 3465 | ORGANOARSENİK BİLEŞİĞİ, KATI, B.B.B. | 6.1 | T3 | I | 6.1 | 274 | 0 | E5 | P002 IBC07 | | MP18 | T6 | TP33 |
| 3465 | ORGANOARSENİK BİLEŞİĞİ, KATI, B.B.B. | 6.1 | T3 | II | 6.1 | 274 | 500 gr | E4 | P002 IBC08 | B4 | MP10 | T3 | TP33 |
| 3465 | ORGANOARSENİK BİLEŞİĞİ, KATI, B.B.B. | 6.1 | T3 | III | 6.1 | 274 | 5 kg | E1 | P002 IBC08 LP02 R001 | B3 | MP10 | T1 | TP33 |
| 3466 | METAL KARBONİLLER, KATI, B.B.B. | 6.1 | T3 | I | 6.1 | 274 562 | 0 | E5 | P002 IBC07 | | MP18 | T6 | TP33 |
| 3466 | METAL KARBONİLLER, KATI, | 6.1 | T3 | II | 6.1 | 274 562 | 500 gr | E4 | P002 IBC08 | B4 | MP10 | T3 | TP33 |
| 3466 | METAL KARBONİLLER, KATI, B.B.B. | 6.1 | T3 | III | 6.1 | 274 562 | 5 kg | E1 | P002 IBC08 LP02 R001 | B3 | MP10 | T1 | TP33 |
| 3467 | ORGANOMETALİK BİLEŞİK, KATI, ZEHİRLİ, B.B.B. | 6.1 | T3 | I | 6.1 | 274 562 | 0 | E5 | P002 IBC07 | | MP18 | T6 | TP33 |
| 3467 | ORGANOMETALİK BİLEŞİK, KATI, ZEHİRLİ, B.B.B. | 6.1 | T3 | II | 6.1 | 274 562 | 500 gr | E4 | P002 IBC08 | B4 | MP10 | T3 | TP33 |
| 3467 | ORGANOMETALİK BİLEŞİK, KATI, ZEHİRLİ, B.B.B. | 6.1 | T3 | III | 6.1 | 274 562 | 5 kg | E1 | P002 IBC08 LP02 R001 | B3 | MP10 | T1 | TP33 |
| 3468 | METAL HİDRİT DEPOLAMA SİSTEMİ İÇİNDE HİDROJEN veya TEÇHİZAT İÇERİSİNDE METAL HİDRİT DEPOLAMA SİSTEMİ İÇİNDE HİDROJEN veya TEÇHİZAT İLE AMBALAJLANMIŞ METAL HİDRİT DEPOLAMA SİSTEMİ İÇİNDE HİDROJEN | 2 | 1F | | 2.1 | 321 356 | 0 | E0 | P205 | | MP9 | | |
| 3469 | BOYA, ALEVLENİR, AŞINDIRICI (boya, vernik, emaye, renklendirici, lake, cila, parlatma sıvı dolgu ve sıvı vernik bazı dahil) veya BOYA İLE İLGİLİ MALZEME, ALEVLENİR, AŞINDIRICI (boya inceltici veya azaltıcı bileşeni dahil) | 3 | FC | I | 3 +8 | 163 | 0 | E0 | P001 | | MP7 MP17 | T11 | TP2 TP27 |

| ADR tankı | | Tank taşıması için araç | Taşıma kategorisi (Tünel kısıtlama kodu) 1.1.3.6 (8.6) | Taşıma için özel hükümler | | | | Tehlike tanımlama No. | BM No. | İsim ve tanım |
|-------------|---------------------|-------------------------|--|---------------------------|-------|--------------------------------|-----------|-----------------------|--------|---|
| Tank kodu | Özel hükümler | | | Ambalajlar | Dökme | Yükleme, boşaltma ve elleçleme | Operasyon | | | |
| 4.3 | 4.3.5, 6.8.4 | 9.1.1.2 | 1.1.3.6 (8.6) | 7.2.4 | 7.3.3 | 7.5.11 | 8.5 | 5.3.2.3 | 3.1.2 | |
| (12) | (13) | (14) | (15) | (16) | (17) | (18) | (19) | (20) | (1) | (2) |
| S10AH L10CH | TU15 TE19 | AT | 1 (C/E) | V10 | | CV1 CV13 CV28 | CV13 | 66 | 3462 | ZEHİRLER, CANLI KAYNAKLARDAN AYRIŞTIRILMIŞ, KATI, |
| SGAH L4BH | TU15 TE19 | AT | 2 (D/E) | V11 | | CV13 CV28 | S9 S19 | 60 | 3462 | ZEHİRLER, CANLI KAYNAKLARDAN AYRIŞTIRILMIŞ, KATI, |
| SGAH L4BH | TU15 TE19 | AT | 2 (E) | | VV9 | CV13 CV28 | S9 | 60 | 3462 | ZEHİRLER, CANLI KAYNAKLARDAN AYRIŞTIRILMIŞ, KATI, |
| L4BN | | FL | 2 (D/E) | | | | S2 | 83 | 3463 | PROPIYONİK ASİT kütlece %90'dan az olmayan |
| S10AH L10CH | TU14 TU15 TE19 TE21 | AT | 1 (C/E) | V10 | | CV1 CV13 CV28 | CV13 | 66 | 3464 | ORGANOFOSFOR BİLEŞİĞİ, KATI, ZEHİRLİ, B.B.B. |
| SGAH L4BH | TU15 TE19 | AT | 2 (D/E) | V11 | | CV13 CV28 | S9 S19 | 60 | 3464 | ORGANOFOSFOR BİLEŞİĞİ, KATI, ZEHİRLİ, B.B.B. |
| SGAH L4BH | TU15 TE19 | AT | 2 (E) | | VV9 | CV13 CV28 | S9 | 60 | 3464 | ORGANOFOSFOR BİLEŞİĞİ, KATI, ZEHİRLİ, B.B.B. |
| S10AH L10CH | TU14 TU15 TE19 TE21 | AT | 1 (C/E) | V10 | | CV1 CV13 CV28 | CV13 | 66 | 3465 | ORGANOARSENİK BİLEŞİĞİ, KATI, B.B.B. |
| SGAH L4BH | TU15 TE19 | AT | 2 (D/E) | V11 | | CV13 CV28 | S9 S19 | 60 | 3465 | ORGANOARSENİK BİLEŞİĞİ, KATI, B.B.B. |
| SGAH L4BH | TU15 TE19 | AT | 2 (E) | | VV9 | CV13 CV28 | S9 | 60 | 3465 | ORGANOARSENİK BİLEŞİĞİ, KATI, B.B.B. |
| S10AH L10CH | TU14 TU15 TE19 TE21 | AT | 1 (C/E) | V10 | | CV1 CV13 CV28 | CV13 | 66 | 3466 | METAL KARBONİLLER, KATI, B.B.B. |
| SGAH L4BH | TU15 TE19 | AT | 2 (D/E) | V11 | | CV13 CV28 | S9 S19 | 60 | 3466 | METAL KARBONİLLER, KATI, |
| SGAH L4BH | TU15 TE19 | AT | 2 (E) | | VV9 | CV13 CV28 | S9 | 60 | 3466 | METAL KARBONİLLER, KATI, B.B.B. |
| S10AH L10CH | TU14 TU15 TE19 TE21 | AT | 1 (C/E) | V10 | | CV1 CV13 CV28 | CV13 | 66 | 3467 | ORGANOMETALİK BİLEŞİK, KATI, ZEHİRLİ, B.B.B. |
| SGAH L4BH | TU15 TE19 | AT | 2 (D/E) | V11 | | CV13 CV28 | S9 S19 | 60 | 3467 | ORGANOMETALİK BİLEŞİK, KATI, ZEHİRLİ, B.B.B. |
| SGAH L4BH | TU15 TE19 | AT | 2 (E) | | VV9 | CV13 CV28 | S9 | 60 | 3467 | ORGANOMETALİK BİLEŞİK, KATI, ZEHİRLİ, B.B.B. |
| | | | 2 (D) | | | CV9 CV10 CV36 | S2 S20 | | 3468 | METAL HİDRİT DEPOLAMA SİSTEMİ İÇİNDE HİDROJEN veya TEÇHİZAT İÇERİSİNDE METAL HİDRİT DEPOLAMA SİSTEMİ İÇİNDE HİDROJEN veya TEÇHİZAT İLE AMBALAJLANMIŞ METAL HİDRİT DEPOLAMA SİSTEMİ İÇİNDE HİDROJEN |
| L10CH | TU14 TE21 | FL | 1 (C/E) | | | | S2 S20 | 338 | 3469 | BOYA, ALEVLENİR, AŞINDIRICI (boya, vernik, emaye, renklendirici, lake, cila, parlatma sıvı dolgu ve sıvı vernik bazı dahil) veya BOYA İLE İLGİLİ MALZEME, ALEVLENİR, AŞINDIRICI (boya inceltici veya azaltıcı bileşeni dahil) |

| BM No. | İsim ve tanım | Sınıf | Sınıflandırma Kodu | Ambalajlama grubu | Etiketler | Özel hükümler | Sınırlı ve istisnai miktarlar | | Ambalajlama | | | Portatif tanklar ve yığın konteynerler | |
|--------|---|-------|--------------------|-------------------|-----------|---------------|-------------------------------|------|-------------------------------|----------------------------|-------------------------------|--|--------------------|
| | | | | | | | | | Ambalajlama talimatları | Özel ambalajlama hükümleri | Karışık ambalajlama hükümleri | Talimatlar | Özel hükümler |
| (1) | (2) | (3a) | (3b) | (4) | (5) | (6) | (7a) | (7b) | (8) | (9a) | (9b) | (10) | (11) |
| 3469 | BOYA, ALEVLENİR, AŞINDIRICI (boya, vernik, emaye, renklendirici, lake, cila, parlatma sıvı dolgu ve sıvı vernik bazı dahil) veya BOYA İLE İLGİLİ MALZEME, ALEVLENİR, AŞINDIRICI (boya inceltici veya azaltıcı bileşeni dahil) | 3 | FC | II | 3 +8 | 163 | 1 L | E2 | P001 IBC02 | | MP19 | T7 | TP2 TP8 TP28 |
| 3469 | BOYA, ALEVLENİR, AŞINDIRICI (boya, vernik, emaye, renklendirici, lake, cila, parlatma sıvı dolgu ve sıvı vernik bazı dahil) veya BOYA İLE İLGİLİ MALZEME, ALEVLENİR, AŞINDIRICI (boya inceltici veya azaltıcı bileşeni dahil) | 3 | FC | III | 3 +8 | 163 | 5 L | E1 | P001 IBC03 R001 | | MP19 | T4 | TP1 TP29 |
| 3470 | BOYA, AŞINDIRICI, ALEVLENİR (boya, vernik, emaye, renklendirici, lake, cila, parlatma sıvı dolgu ve sıvı vernik bazı dahil) veya BOYA İLE İLGİLİ MALZEME, AŞINDIRICI, ALEVLENİR (boya inceltici veya azaltıcı bileşeni dahil) | 8 | CF1 | II | 8 +3 | 163 | 1 L | E2 | P001 IBC02 | | MP15 | T7 | TP2 TP8 TP28 |
| 3471 | HİDROJENDİFLORÜRLER ÇÖZELTİSİ, B.B.B. | 8 | CT1 | II | 8 +6.1 | | 1 L | E2 | P001 IBC02 | | MP15 | T7 | TP2 |
| 3471 | HİDROJENDİFLORÜRLER ÇÖZELTİSİ, B.B.B. | 8 | CT1 | III | 8 +6.1 | | 5 L | E1 | P001 IBC03 R001 | | MP19 | T4 | TP1 |
| 3472 | KROTONİK ASİT, SIVI | 8 | C3 | III | 8 | | 5 L | E1 | P001 IBC03 LP01 R001 | | MP19 | T4 | TP1 |
| 3473 | YAKIT HÜCRELİ KARTUŞLAR veya TEÇHİZAT İÇERİSİNDEKİ YAKIT HÜCRELİ KARTUŞLAR veya TEÇHİZAT İLE AMBALAJLANMIŞ YAKIT HÜCRELİ KARTUŞLAR alevlenir sıvılar içeren | 3 | F3 | | 3 | 328 | 1 L | E0 | P004 | | | | |
| 3474 | 1-HİDROKSİBENZOTRİAZOLE MONOHİDRAT | 4.1 | D | I | 4.1 | | 0 | E0 | P406 | PP48 | MP2 | | |
| 3475 | ETANOL VE GAZOLİN KARIŞIMI veya ETANOL VE MOTOR İSPİRTOSU KARIŞIMI veya ETANOL VE PETROL KARIŞIMI, %10'dan fazla etanol ile | 3 | F1 | II | 3 | 333 363 | 1 L | E2 | P001 IBC02 | | MP19 | T4 | TP1 |
| 3476 | YAKIT HÜCRELİ KARTUŞLAR veya TEÇHİZAT İÇERİSİNDEKİ YAKIT HÜCRELİ KARTUŞLAR veya TEÇHİZAT İLE AMBALAJLANMIŞ YAKIT HÜCRELİ KARTUŞLAR su ile reaksiyona giren maddeler | 4.3 | W3 | | 4.3 | 328 334 | 500 ml veya 500 gr | E0 | P004 | | | | |
| 3477 | YAKIT HÜCRELİ KARTUŞLAR veya TEÇHİZAT İÇERİSİNDEKİ YAKIT HÜCRELİ KARTUŞLAR veya TEÇHİZAT İLE AMBALAJLANMIŞ YAKIT HÜCRELİ KARTUŞLAR aşındırıcı maddeler içeren | 8 | C11 | | 8 | 328 334 | 1 L veya 1 kg | E0 | P004 | | | | |

| ADR tankı | | Tank taşınması için araç | Taşıma kategorisi (Tünel kısıtlama kodu) 1.1.3.6 (8.6) | Taşıma için özel hükümler | | | | Tehlike tanımlama No. | BM No. | İsim ve tanım |
|-----------|---------------|--------------------------|--|---------------------------|-------|--------------------------------|-----------|-----------------------|--------|---|
| Tank kodu | Özel hükümler | | | Ambalajlar | Dökme | Yükleme, boşaltma ve elleçleme | Operasyon | | | |
| 4.3 | 4.3.5, 6.8.4 | 9.1.1.2 | 1.1.3.6 (8.6) | 7.2.4 | 7.3.3 | 7.5.11 | 8.5 | 5.3.2.3 | 3.1.2 | |
| (12) | (13) | (14) | (15) | (16) | (17) | (18) | (19) | (20) | (1) | (2) |
| L4BH | | FL | 2 (D/E) | | | | S2 S20 | 338 | 3469 | BOYA, ALEVLENİR, AŞINDIRICI (boya, vernik, emaye, renklendirici, lake, cila, parlatma sıvı dolgu ve sıvı vernik bazı dahil) veya BOYA İLE İLGİLİ MALZEME, ALEVLENİR, AŞINDIRICI (boya inceltici veya azaltıcı bileşeni dahil) |
| L4BN | | FL | 3 (D/E) | V12 | | | S2 | 38 | 3469 | BOYA, ALEVLENİR, AŞINDIRICI (boya, vernik, emaye, renklendirici, lake, cila, parlatma sıvı dolgu ve sıvı vernik bazı dahil) veya BOYA İLE İLGİLİ MALZEME, ALEVLENİR, AŞINDIRICI (boya inceltici veya azaltıcı bileşeni dahil) |
| L4BN | | FL | 2 (D/E) | | | | S2 | 83 | 3470 | BOYA, AŞINDIRICI, ALEVLENİR (boya, vernik, emaye, renklendirici, lake, cila, parlatma sıvı dolgu ve sıvı vernik bazı dahil) veya BOYA İLE İLGİLİ MALZEME, AŞINDIRICI, ALEVLENİR (boya inceltici veya azaltıcı bileşeni dahil) |
| L4DH | TU14 TE21 | AT | 2 (E) | | | CV13 CV28 | | 86 | 3471 | HİDROJENDİFLORÜRLER ÇÖZELTİSİ, B.B.B. |
| L4DH | TU14 TE21 | AT | 3 (E) | V12 | | CV13 CV28 | | 86 | 3471 | HİDROJENDİFLORÜRLER ÇÖZELTİSİ, B.B.B. |
| L4BN | | AT | 3 (E) | V12 | | | | 80 | 3472 | KROTONİK ASİT, SIVI |
| | | | 3 (E) | | | | S2 | | 3473 | YAKIT HÜCRELİ KARTUŞLAR veya TEÇHİZAT İÇERİSİNDEKİ YAKIT HÜCRELİ KARTUŞLAR veya TEÇHİZAT İLE AMBALAJLANMIŞ YAKIT HÜCRELİ KARTUŞLAR alevlenir sıvılar içeren |
| | | | 1 (B) | | | | S17 | | 3474 | 1-HİDROKSİBENZOTRİAZOLE MONOHİDRAT |
| LGBF | | FL | 2 (D/E) | | | | S2 S20 | 33 | 3475 | ETANOL VE GAZOLİN KARIŞIMI veya ETANOL VE MOTOR İSPİRTOSU KARIŞIMI veya ETANOL VE PETROL KARIŞIMI, %10'dan fazla etanol ile |
| | | | 3 (E) | V1 | | CV23 | | | 3476 | YAKIT HÜCRELİ KARTUŞLAR veya TEÇHİZAT İÇERİSİNDEKİ YAKIT HÜCRELİ KARTUŞLAR veya TEÇHİZAT İLE AMBALAJLANMIŞ YAKIT HÜCRELİ KARTUŞLAR su ile reaksiyona giren maddeler |
| | | | 3 (E) | | | | | | 3477 | YAKIT HÜCRELİ KARTUŞLAR veya TEÇHİZAT İÇERİSİNDEKİ YAKIT HÜCRELİ KARTUŞLAR veya TEÇHİZAT İLE AMBALAJLANMIŞ YAKIT HÜCRELİ KARTUŞLAR aşındırıcı maddeler içeren |

| BM No. | İsim ve tanım | Sınıf | Sınıflandırma Kodu | Ambalajlama grubu | Etiketler | Özel hükümler | Sınırlı ve istisnai miktarlar | | Ambalajlama | | | Portatif tanklar ve yığın konteynerler | |
|--------|--|-------|--------------------|-------------------|-----------------|--|-------------------------------|---------|-------------------------------|----------------------------------|--------------------------------------|--|-----------------------|
| | | | | | | | 3.4 | 3.5.1.2 | Ambalajlama talimatları 4.1.4 | Özel ambalajlama hükümleri 4.1.4 | Karışık ambalajlama hükümleri 4.1.10 | Talimatlar 4.2.5.2 7.3.2 | Özel hükümler 4.2.5.3 |
| (1) | (2) | (3a) | (3b) | (4) | (5) | (6) | (7a) | (7b) | (8) | (9a) | (9b) | (10) | (11) |
| 3478 | YAKIT HÜCRELİ KARTUŞLAR veya TEÇHİZAT İÇERİSİNDEKİ YAKIT HÜCRELİ KARTUŞLAR veya TEÇHİZAT İLE AMBALAJLANMIŞ YAKIT HÜCRELİ KARTUŞLAR sıvılaştırılmış alevlendir gaz içeren | 2 | 6F | | 2.1 | 328 338 | 120 ml | E0 | P004 | | | | |
| 3479 | YAKIT HÜCRELİ KARTUŞLAR veya TEÇHİZAT İÇERİSİNDEKİ YAKIT HÜCRELİ KARTUŞLAR veya TEÇHİZAT İLE AMBALAJLANMIŞ YAKIT HÜCRELİ KARTUŞLAR metal hidrit içinde hidrojen içeren | 2 | 6F | | 2.1 | 328 339 | 120 ml | E0 | P004 | | | | |
| 3480 | LİTYUM METAL PİLLER (lityum iyon polimer piller dahil) | 9 | M4 | II | 9 | 188 230 310 348 636 661 | 0 | E0 | P903 P903a P903b | | | | |
| 3481 | LİTYUM İYON PİLLER TEÇHİZAT İÇERİSİNDE veya LİTYUM İYON PİLLER TEÇHİZATLI AMBALAJLANMIŞ (lityum iyon polimer piller dahil) | 9 | M4 | II | 9 | 188 230 348 360 636 661 | 0 | E0 | P903 P903a P903b | | | | |
| 3482 | ALKALİ METAL DAĞILIMI, ALEVLENİR veya ALKALİ TOPRAK METAL DAĞILIMI, ALEVLENİR | 4.3 | WF1 | I | 4.3 +3 | 182 183 506 | 0 | E0 | P402 | RR8 | MP2 | | |
| 3483 | MOTOR YAKITI VURUNTU ÖNLEYİCİ KARIŞIM, ALEVLENİR | 6.1 | TF1 | I | 6.1 +3 | | 0 | E5 | P602 | | MP8 MP17 | T14 | TP2 |
| 3484 | HİDRAZİN SULU ÇÖZELTİ, ALEVLENİR kütlece %37'den fazla hidrazin içeren | 8 | CFT | I | 8 +3 +6.1 | 530 | 0 | E0 | P001 | | MP8 MP17 | T10 | TP2 |
| 3485 | KALSİYUM HİPOKLORİT, KURU, AŞINDIRICI veya KALSİYUM HİPOKLORİT KARIŞIMI, KURU, AŞINDIRICI % 39'dan fazla hazır klorin (% 8,8 hazır oksijen) ile | 5.1 | OC2 | II | 5.1 +8 | 314 | 1 kg | E2 | P002 IBC08 | B4 B13 | MP2 | | |
| 3486 | KALSİYUM HİPOKLORİT KARIŞIMI, KURU, AŞINDIRICI % 10'dan fazla ancak % 39'dan az hazır klorin içeren | 5.1 | OC2 | III | 5.1 +8 | 314 | 5 kg | E1 | P002 IBC08 LP02 R001 | B3 B13 L3 | MP2 | | |
| 3487 | KALSİYUM HİPOKLORİT, HİDRATLANMIŞ, AŞINDIRICI veya KALSİYUM HİPOKLORİT, HİDRATLANMIŞ KARIŞIM, AŞINDIRICI % 5,5'ten az olmayan ancak % 16'dan fazla su içermeyen | 5.1 | OC2 | II | 5.1 +8 | 314 322 | 1 kg | E2 | P002 IBC08 | B4 B13 | MP2 | | |

| ADR tankı | | Tank taşıması için araç | Taşıma kategorisi (Tünel kısıtlama kodu) 1.1.3.6 (8.6) | Taşıma için özel hükümler | | | | Tehlike tanımlama No. | BM No. | İsim ve tanım 3.1.2 |
|-----------|-------------------------|-------------------------|--|---------------------------|-------|--------------------------------|-----------|-----------------------|--------|---|
| Tank kodu | Özel hükümler | | | Ambalajlar | Dökme | Yükleme, boşaltma ve elleçleme | Operasyon | | | |
| 4.3 | 4.3.5, 6.8.4 | 9.1.1.2 | 1.1.3.6 (8.6) | 7.2.4 | 7.3.3 | 7.5.11 | 8.5 | 5.3.2.3 | | |
| (12) | (13) | (14) | (15) | (16) | (17) | (18) | (19) | (20) | (1) | (2) |
| | | | 2 (B/D) | | | CV9 CV12 | S2 | | 3478 | YAKIT HÜCRELİ KARTUŞLAR veya TEÇHİZAT İÇERİSİNDEKİ YAKIT HÜCRELİ KARTUŞLAR veya TEÇHİZAT İLE AMBALAJLANMIŞ YAKIT HÜCRELİ KARTUŞLAR sıvılaştırılmış alevlenir gaz içeren |
| | | | 2 (B/D) | | | CV9 CV12 | S2 | | 3479 | YAKIT HÜCRELİ KARTUŞLAR veya TEÇHİZAT İÇERİSİNDEKİ YAKIT HÜCRELİ KARTUŞLAR veya TEÇHİZAT İLE AMBALAJLANMIŞ YAKIT HÜCRELİ KARTUŞLAR metal hidrit içinde hidrojen içeren |
| | | | 2 (E) | | | | | | 3480 | LİTYUM METAL PİLLER (lityum iyon polimer piller dahil) |
| | | | 2 (E) | | | | | | 3481 | LİTYUM İYON PİLLER TEÇHİZAT İÇERİSİNDE veya LİTYUM İYON PİLLER TEÇHİZATLI AMBALAJLANMIŞ (lityum iyon polimer piller dahil) |
| L10BN (+) | TU1 TE5 TT3 TM2 | FL | 1 (B/E) | V1 | | CV23 | S2 S20 | X323 | 3482 | ALKALİ METAL DAĞILIMI, ALEVLENİR veya ALKALİ TOPRAK METAL DAĞILIMI, ALEVLENİR |
| L10CH | TU14 TU15 TE19 TE21 TT6 | FL | 1 (C/D) | | | CV1 CV13 CV28 | S2 S9 S14 | 663 | 3483 | MOTOR YAKITI VURUNTU ÖNLEYİCİ KARIŞIM, ALEVLENİR |
| L10BH | | FL | 1 (C/D) | | | CV13 CV28 | S2 S14 | 886 | 3484 | HİDRAZİN SULU ÇÖZELTİ, ALEVLENİR kütlece %37'den fazla hidrazin içeren |
| SGAN | TU3 | AT | 2 (E) | V11 | | CV24 CV35 | | 58 | 3485 | KALSİYUM HİPOKLORİT, KURU, AŞINDIRICI veya KALSİYUM HİPOKLORİT KARIŞIMI, KURU, AŞINDIRICI % 39'dan fazla hazır klorin (% 8,8 hazır oksijen) ile |
| SGAN | TU3 | AT | 3 (E) | | | CV24 CV35 | | 58 | 3486 | KALSİYUM HİPOKLORİT KARIŞIMI, KURU, AŞINDIRICI % 10'dan fazla ancak % 39'dan az hazır klorin içeren |
| SGAN | TU3 | AT | 2 (E) | V11 | | CV24 CV35 | | 58 | 3487 | KALSİYUM HİPOKLORİT, HİDRATLANMIŞ, AŞINDIRICI veya KALSİYUM HİPOKLORİT, HİDRATLANMIŞ KARIŞIM, AŞINDIRICI % 5,5'ten az olmayan ancak % 16'dan fazla su içermeyen |

| BM No. | İsim ve tanım | Sınıf | Sınıflandırma Kodu | Ambalajlama grubu | Etiketler | Özel hükümler | Sınırlı ve istisnai miktarlar | | Ambalajlama | | | Portatif tanklar ve yığın konteynerler | |
|--------|--|-------|--------------------|----------------------|-------------------|---------------|-------------------------------|---------|--------------------------------|----------------------------|-------------------------------|--|---------------|
| | | | | | | | 3.4 | 3.5.1.2 | Ambalajlama talimatları | Özel ambalajlama hükümleri | Karışık ambalajlama hükümleri | Talimatlar | Özel hükümler |
| (1) | (2) | (3a) | (3b) | (4) | (5) | (6) | (7a) | (7b) | (8) | (9a) | (9b) | (10) | (11) |
| 3487 | KALSİYUM HIPOKLORİT, HİDRATLANMIŞ, AŞINDIRICI veya KALSİYUM HIPOKLORİT, HİDRATLANMIŞ KARIŞIM, AŞINDIRICI % 5,5'ten az olmayan ancak % 16'dan fazla su içermeyen | 5.1 | OC2 | III | 5.1 +8 | 314 | 5 kg | E1 | P002 IBC08 R001 | B4 B13 | MP2 | | |
| 3488 | SOLUMA İLE ZEHİRLİ SIVI, ALEVLENİR, AŞINDIRICI, B.B.B, 200 ml/m ³ 'ten düşük veya eşit LC ₅₀ olan ve doymuş buhar konsantrasyonu 500 LC ₅₀ 'ye eşit veya daha yüksek | 6.1 | TFC | I | 6.1 +3 +8 | 274 | 0 | E0 | P601 | | MP8 MP17 | T22 | TP2 |
| 3489 | SOLUMA İLE ZEHİRLİ SIVI, ALEVLENİR, AŞINDIRICI, B.B.B, 1000 ml/m ³ 'ten düşük veya eşit LC ₅₀ olan ve doymuş buhar konsantrasyonu 10 LC ₅₀ 'ye eşit veya daha yüksek | 6.1 | TFC | I | 6.1 +3 +8 | 274 | 0 | E0 | P602 | | MP8 MP17 | T20 | TP2 |
| 3490 | SOLUMA İLE ZEHİRLİ SIVI, SU İLE REAKSİYONA GİREN, ALEVLENİR, B.B.B, 200 ml/m ³ 'ten düşük veya eşit LC ₅₀ olan ve doymuş buhar konsantrasyonu 500 LC ₅₀ 'ye eşit veya daha yüksek | 6.1 | TFW | I | 6.1 +3 +4.3 | 274 | 0 | E0 | P601 | | MP8 MP17 | T22 | TP2 |
| 3491 | SOLUMA İLE ZEHİRLİ SIVI, SU İLE REAKSİYONA GİREN, ALEVLENİR, B.B.B, 1000 ml/m ³ 'ten düşük veya eşit LC ₅₀ olan ve doymuş buhar konsantrasyonu 10 LC ₅₀ 'ye eşit veya daha yüksek | 6.1 | TFW | I | 6.1 +3 +4.3 | 274 | 0 | E0 | P602 | | MP8 MP17 | T20 | TP2 |
| 3494 | KÜKÜRTLÜ HAM PETROL YAĞI, ALEVLENİR, ZEHİRLİ | 3 | FT1 | I | 3 +6.1 | 343 | 0 | E0 | P001 | | MP7 MP17 | T14 | TP2 |
| 3494 | KÜKÜRTLÜ HAM PETROL YAĞI, ALEVLENİR, ZEHİRLİ | 3 | FT1 | II | 3 +6.1 | 343 | 1 L | E2 | P001 IBC02 | | MP19 | T7 | TP2 |
| 3494 | KÜKÜRTLÜ HAM PETROL YAĞI, ALEVLENİR, ZEHİRLİ | 3 | FT1 | III | 3 +6.1 | 343 | 5 L | E1 | P001 IBC03 R001 | | MP19 | T4 | TP1 |
| 3495 | İYOT | 8 | CT2 | III | 8 +6.1 | 279 | 5 kg | E1 | P002 IBC08 R001 | B3 | MP10 | T1 | TP33 |
| 3496 | Piller, nikel-metal hidrit | 9 | M11 | ADR'YE TABİ DEĞİLDİR | | | | | | | | | |
| 3497 | KRİL YEMEĞİ | 4.2 | S2 | II | 4.2 | 300 | 0 | E2 | P410 IBC06 | | MP14 | T3 | TP33 |
| 3497 | KRİL YEMEĞİ | 4.2 | S2 | III | 4.2 | 300 | 0 | E1 | P002 IBC08 LP02 R0001 | B3 | MP14 | T1 | TP33 |
| 3498 | İYODİN MONOKLORİD, SIVI | 8 | C1 | II | 8 | | 1 L | E2 | P001 IBC02 | | MP15 | T7 | TP2 |
| 3499 | KAPASİTÖR, elektrik çift katman (0.3 Wh'dan fazla enerji depolama kapasiteli) | 9 | M11 | | 9 | 361 | 0 | E0 | P003 | | | | |
| 3500 | BASINÇ ALTINDA KİMYASAL, B.B.B. | 2 | 8A | | 2.2 | 274 659 | 0 | E0 | P206 | | MP9 | T50 | TP4 TP40 |
| 3501 | BASINÇ ALTINDA KİMYASAL, ALEVLENİR, B.B.B. | 2 | 8F | | 2.1 | 274 659 | 0 | E0 | P206 | PP89 | MP9 | T50 | TP4 TP40 |
| 3502 | BASINÇ ALTINDA KİMYASAL, ZEHİRLİ, B.B.B. | 2 | 8T | | 2.2 +6.1 | 274 659 | 0 | E0 | P206 | PP89 | MP9 | T50 | TP4 TP40 |

| ADR tankı | | Tank taşıması için araç | Taşıma kategorisi (Tünel kısıtlama kodu) 1.1.3.6 (8.6) | Taşıma için özel hükümler | | | | Tehlike tanımlama No. | BM No. | İsim ve tanım 3.1.2 |
|---------------------|------------------------|-------------------------|--|---------------------------|-------|-------------------------------------|-----------|-----------------------|--------|--|
| Tank kodu | Özel hükümler | | | Ambalajlar | Dökme | Yükleme, boşaltma ve elleçleme | Operasyon | | | |
| 4.3 | 4.3.5, 6.8.4 | 9.1.1.2 | 1.1.3.6 (8.6) | 7.2.4 | 7.3.3 | 7.5.11 | 8.5 | 5.3.2.3 | | |
| (12) | (13) | (14) | (15) | (16) | (17) | (18) | (19) | (20) | (1) | (2) |
| SGAN | TU3 | AT | 3 (E) | | | CV24 CV35 | | 58 | 3487 | KALSİYUM HİPOKLORİT, HİDRATLANMIŞ, AŞINDIRICI veya KALSİYUM HİPOKLORİT, HİDRATLANMIŞ KARIŞIM, AŞINDIRICI % 5,5'ten az olmayan ancak % 16'dan fazla su içermeyen |
| L15CH | TU14 TU15 TE19 TE21 | FL | 1 (C/D) | | | CV1 CV13 CV28 | S2 S9 S14 | 663 | 3488 | SOLUMA İLE ZEHİRLİ SIVI, ALEVLENİR, AŞINDIRICI, B.B.B, 200 ml/m ³ 'ten düşük veya eşit LC ₅₀ olan ve doymuş buhar konsantrasyonu 500 LC ₅₀ 'ye eşit veya daha yüksek |
| L10CH | TU14 TU15 TE19 TE21 | FL | 1 (C/D) | | | CV1 CV13 CV28 | S2 S9 S14 | 663 | 3489 | SOLUMA İLE ZEHİRLİ SIVI, ALEVLENİR, AŞINDIRICI, B.B.B, 1000 ml/m ³ 'ten düşük veya eşit LC ₅₀ olan ve doymuş buhar konsantrasyonu 10 LC ₅₀ 'ye eşit veya daha yüksek |
| L15CH | TU14 TU15 TE19 TE21 | FL | 1 (C/D) | | | CV1 CV13 CV28 | S2 S9 S14 | 623 | 3490 | SOLUMA İLE ZEHİRLİ SIVI, SU İLE REAKSİYONA GİREN, ALEVLENİR, B.B.B, 200 ml/m ³ 'ten düşük veya eşit LC ₅₀ olan ve doymuş buhar konsantrasyonu 500 LC ₅₀ 'ye eşit veya daha yüksek |
| L10CH | TU14 TU15 TE19 TE21 | FL | 1 (C/D) | | | CV1 CV13 CV28 | S2 S9 S14 | 623 | 3491 | SOLUMA İLE ZEHİRLİ SIVI, SU İLE REAKSİYONA GİREN, ALEVLENİR, B.B.B, 1000 ml/m ³ 'ten düşük veya eşit LC ₅₀ olan ve doymuş buhar konsantrasyonu 10 LC ₅₀ 'ye eşit veya daha yüksek |
| L10CH | TU14 TU15 TE21 | FL | 1 (C/E) | | | CV13 CV28 | S2 S22 | 336 | 3494 | KÜKÜRTLÜ HAM PETROL YAĞI, ALEVLENİR, ZEHİRLİ |
| L4BH | TU15 | FL | 2 (D/E) | | | CV13 CV28 | S2 S19 | 336 | 3494 | KÜKÜRTLÜ HAM PETROL YAĞI, ALEVLENİR, ZEHİRLİ |
| L4BH | TU15 | FL | 3 (D/E) | V12 | | CV13 CV28 | S2 | 36 | 3494 | KÜKÜRTLÜ HAM PETROL YAĞI, ALEVLENİR, ZEHİRLİ |
| SGAV L4BN | | AT | 3 (E) | | VV9 | CV13 CV28 | | 86 | 3495 | İYOT |
| ADRYE TABİ DEĞİLDİR | | | | | | | | | 3496 | Piller, nikel-metal hidrit |
| SGAN | | AT | 2 (D/E) | V1 | | | | 40 | 3497 | KRİL YEMEĞİ |
| SGAV | | AT | 3 (E) | V1 | VV4 | | | 40 | 3497 | KRİL YEMEĞİ |
| L4BN | | AT | 2 (E) | | | | | 80 | 3498 | İYODİN MONOKLORİD, SIVI |
| | | | 4 (E) | | | | | | 3499 | KAPASİTÖR, elektrik çift katman (0.3 Wh'dan fazla enerji depolama kapasiteli) |
| | | AT | 3 (C/E) | | | CV9 CV10 CV12 CV36 | | 20 | 3500 | BASINÇ ALTINDA KİMYASAL, B.B.B. |
| | | FL | 2 (B/D) | | | CV9 CV10 CV12 CV36 | S2 | 23 | 3501 | BASINÇ ALTINDA KİMYASAL, ALEVLENİR, B.B.B. |
| | | AT | 1 (C/D) | | | CV9 CV10 CV12 CV28 CV36 | | 26 | 3502 | BASINÇ ALTINDA KİMYASAL, ZEHİRLİ, B.B.B |

| BM No. | İsim ve tanım 3.1.2 | Sınıf 2.2 | Sınıflandırma Kodu 2.2 | Ambalajlama grubu 2.1.1.3 | Etiketler 5.2.2 | Özel hükümler 3.3 | Sınırlı ve istisnai miktarlar | | Ambalajlama | | | Portatif tanklar ve yığın konteynerler | |
|--------|--|--------------|---------------------------|------------------------------|--------------------|----------------------|-------------------------------|---------|----------------------------------|-------------------------------------|---|--|--------------------------|
| | | | | | | | 3.4 | 3.5.1.2 | Ambalajlama talimatları 4.1.4 | Özel ambalajlama hükümleri 4.1.4 | Karışık ambalajlama hükümleri 4.1.10 | Talimatlar 4.2.5.2 7.3.2 | Özel hükümler 4.2.5.3 |
| (1) | (2) | (3a) | (3b) | (4) | (5) | (6) | (7a) | (7b) | (8) | (9a) | (9b) | (10) | (11) |
| 3503 | BASINÇ ALTINDA KİMYASAL, AŞINDIRICI, B.B.B. | 2 | 8C | | 2.2 +8 | 274 659 | 0 | E0 | P206 | PP89 | MP9 | T50 | TP4 TP40 |
| 3504 | BASINÇ ALTINDA KİMYASAL, ALEVLENİR, ZEHİRLİ, B.B.B. | 2 | 8TF | | 2.1 +6.1 | 274 659 | 0 | E0 | P206 | PP89 | MP9 | T50 | TP4 TP40 |
| 3505 | BASINÇ ALTINDA KİMYASAL, ALEVLENİR, AŞINDIRICI, B.B.B. | 2 | 8FC | | 2.1 +8 | 274 659 | 0 | E0 | P206 | PP89 | MP9 | T50 | TP4 TP40 |
| 3506 | ÜRETİLMİŞ NESNELERİN İÇERDİĞİ CİVA | 8 | CT3 | III | 8 +6.1 | 366 | 5 kg | E0 | P003 | PP90 | MP15 | | |

| ADR tankı | | Tank taşıması için araç | Taşıma kategorisi (Tünel kısıtlama kodu) | Taşıma için özel hükümler | | | | Tehlike tanımlama No. | BM No. | İsim ve tanım |
|-----------|---------------|-------------------------|--|---------------------------|-------|--------------------------------------|-----------|-----------------------|--------|--|
| Tank kodu | Özel hükümler | | | Ambalajlar | Dökme | Yükleme, boşaltma ve elleçleme | Operasyon | | | |
| 4.3 | 4.3.5, 6.8.4 | 9.1.1.2 | 1.1.3.6 (8.6) | 7.2.4 | 7.3.3 | 7.5.11 | 8.5 | 5.3.2.3 | 3.1.2 | |
| (12) | (13) | (14) | (15) | (16) | (17) | (18) | (19) | (20) | (1) | (2) |
| | | AT | 1 (C/D) | | | CV9 CV10 CV12 CV36 | | 28 | 3503 | BASINÇ ALTINDA KİMYASAL, AŞINDIRICI, B.B.B. |
| | | FL | 1 (B/D) | | | CV9 CV10 CV12 CV28 CV 36 | S2 | 263 | 3504 | BASINÇ ALTINDA KİMYASAL, ALEVLENİR, ZEHİRLİ, B.B.B. |
| | | FL | 1 (B/D) | | | CV9 CV10 CV12 CV36 | S2 | 238 | 3505 | BASINÇ ALTINDA KİMYASAL, ALEVLENİR, AŞINDIRICI, B.B.B. |
| | | | 3 (E) | | | CV13 CV28 | | | 3506 | ÜRETİLMİŞ NESNELERİN İÇERDİĞİ CIVA |

3.2.2 Tablo B: ADR maddelerinin ve nesnelerrinin alfabetik indeksi

Bu indeks 3.2.1 Tablo A'da BM sayısal sıralamasında sıralanan maddelerin ve nesnelerrin alfabetik listesidir. ADR'nin deęişmez bir parçası deęildir. Denetim ve onay amacıyla İç Ulaştırma Komitesi'nin Tehlikeli Malların Taşınması ile ilgili Çalışma Grubu'na veya resmıkabul için ADR'ye Anlaşmaya Taraf Ülkelere ibraz edilmemiştir. Avrupa Birleşmiş Milletler Ekonomik Komisyonu Sekreterliği tarafından dikkatli bir biçimde A ve B Eki'nin istişaresini kolaylaştırmak amacıyla hazırlanmıştır. Ama ihtilaf durumunda ayrıntılı bir çalışmanın ve bu eklerin geçerlilięi kabul edilen gerçek hükümlerrinin yerine geçmez.

NOT 1: Alfabetik sırayı saptamak amacıyla şu bilgiler, uygun sevkiyat adının bir kısmını oluştursa dahi görmezden gelinir: Numaralar, Yunan harfleri, kısaltmalar "sec" ve "tert" şeklinde kısaltmalar ve N" (azot), "n" (normal), "o" (orto) "m" (meta), "p" (para) and "B.B.B." (başka biçimde belirtilmedikçe) şeklinde harfler.

NOT 2: Büyük harfli bir maddenin veya nesnenin ismi uygun sevkiyat adını (bkz.3.1.2) belirtir.

NOT 3: Büyük harfli bir madde veya nesnenin isminden sonra "bkz." kelimesi geliyorsa alternatif uygun sevkiyat adını veya uygun sevkiyat adının (bkz.3.1.2.1) bir parçasını belirtir (PCB'ler hariç).

NOT 4: Küçük harfli bir kayıttan sonra "bkz." kelimesini geliyorsa kayıttaki uygun sevkiyat adı deęildir, bir eş anlamdır.

NOT 5: Kayıtta kısmen büyük harfler ve kısmen küçük harfler olduęu zaman küçük harfli kısmın uygun sevkiyat adının (bkz.3.1.2.1) parçası olmadığı düşünülür.

NOT 6: Dokümantasyon ve ambalaj işaretleme amacıyla uygun sevkiyat adı (bkz.3.1.2.3), uygun olduęu durumda, tekil veya çoęul kullanılabilir.

NOT 7: Uygun sevkiyat adına doğru karar vermek için, bkz. 3.1.2.

| İsim ve tanım | BM No. | Sınıf | Dipnotlar | İsim ve tanım | BM No. | Sınıf | Dipnotlar |
|---|--------|-------|-----------|--|--------|-------|-----------|
| Akümülatörler, elektrik, bkz. | 2794 | 8 | | Aktifleştirilmiş kömür, bkz. | 1362 | 4.2 | |
| | 2795 | 8 | | YAPIŞTIRICILAR alevlenir sıvı içeren | 1133 | 3 | |
| | 2800 | 8 | | ADİPONİTRİL | 2205 | 6.1 | |
| | 3028 | 8 | | Uçak işaret fişekleri, bkz. | 0093 | 6.1 | |
| | 3292 | 4.3 | | | 0403 | 1 | |
| ASETAL | 1088 | 3 | | | 0404 | 1 | |
| ASETALDEHİT | 1089 | 3 | | | 0420 | 1 | |
| ASETALDEHİT AMONYAK | 1841 | 9 | | | 0421 | 1 | |
| ASETALDEHİT OKSİM | 2332 | 3 | | AEROSOLLER | 1950 | 2 | |
| ASETİK ASİT, GLASİYAL | 2789 | 8 | | AJAN (ETKEN), DİNAMİTLİ, TİP B | 0331 | 1 | |
| ASETİK ASİT ÇÖZELTİSİ, kütlece %10'dan fazla ancak %80'den az asit içeren | 2790 | 8 | | AJAN (ETKEN), DİNAMİTLİ, TİP E | 0332 | 1 | |
| ASETİK ASİT ÇÖZELTİSİ kütlece %80'den fazla asit içeren | 2789 | 8 | | HAVA YASTIĞI ŞİŞİRİCİLERİ | 0503 | 1 | |
| ASETİK ANHİDRİT | 1715 | 8 | | | 3268 | 9 | |
| Asetoin, bkz. | 2621 | 3 | | HAVA YASTIĞI MODÜLLERİ | 0503 | 1 | |
| ASETON | 1090 | 3 | | | 3268 | 9 | |
| ASETON SİYANOHİDRİN, KARARLILAŞTIRILMIŞ | 1541 | 6.1 | | HAVA, SIKIŞTIRILMIŞ | 1002 | 2 | |
| ASETON YAĞLAR | 1091 | 3 | | | 2990 | 9 | |
| ASETONİTRİL | 1648 | 3 | | Hava taşıtı tahliye sürgüsü, bkz. | 2990 | 9 | |
| | | | | HAVA TAŞITI HİDROLİK GÜÇ BİRİMİ YAKITI TANKI (metilhidrazin ve susuz hidrazin karışımı içeren) (M86 yakıt) | 3165 | 3 | |
| ASETİL BROMÜR | 1716 | 8 | | Hava taşıtı hayatta kalma kitleri, bkz. | 2990 | 9 | |
| ASETİLKORÜR | 1717 | 3 | | HAVA, SOĞUTULMUŞ SIVI | 1003 | 2 | |
| ASETİLEN, ÇÖZÜNMÜŞ | 1001 | 2 | | ALKOLATLAR ÇÖZELTİSİ, B.B.B., alkolde | 3274 | 3 | |
| ASETİLEN, ÇÖZÜCÜSÜZ | 3374 | 2 | | Alkol, denatüre, bkz. | 1986 | 3 | |
| Asetilen tetrabromür, bkz. | 2504 | 6.1 | | | 1987 | 3 | |
| Asetilen tetraklorür, bkz. | 1702 | 6.1 | | Alkol, endüstriyel, bkz. | 1986 | 3 | |
| ASETİL İYODÜR | 1898 | 8 | | | 1987 | 3 | |
| ASETİL METİL KARBİNOL | 2621 | 3 | | ALKOLLER, B.B.B. | 1987 | 3 | |
| Asit bütül fosfat, bkz. | 1718 | 8 | | ALKOLLER, ALEVLENİR, ZEHİRLİ, B.B.B. | 1986 | 3 | |
| Asit karışımı, hidroflorik ve sülfürik, bkz. | 1786 | 8 | | ALKOLLÜ İÇKİLER, hacimce %24'ten fazla ancak %70'ten az alkol içeren | 3065 | 3 | |
| Asit karışımı, nitratlayıcı asit, bkz. | 1796 | 8 | | ALKOLLÜ İÇKİLER, hacimce %70'den fazla alkol içeren | 3065 | 3 | |
| Asit karışımı, kullanılmış, nitratlayıcı asit, bkz. | 1796 | 8 | | Aldehit, bkz. | 1989 | 3 | |
| Akraldehit, engellenmiş, bkz. | 1092 | 6.1 | | ALDEHİTLER, B.B.B. | 1989 | 3 | |
| AKRİDİN | 2713 | 6.1 | | ALDEHİTLER, ALEVLENİR, ZEHİRLİ, B.B.B. | 1988 | 3 | |
| AKROLİN DİMER, KARARLILAŞTIRILMIŞ | 2607 | 3 | | | | | |
| AKROLİN, KARARLILAŞTIRILMIŞ | 1092 | 6.1 | | | | | |
| AKRİLAMİD, KATI | 2074 | 6.1 | | ALDOL | 2839 | 6.1 | |
| AKRİLAMİD, ÇÖZELTİ | 3426 | 6.1 | | ALKALİ METAL ALKOLATLAR, KENDİLİĞİNDEN ISINAN, AŞINDIRICI, B.B.B. | 3206 | 4.2 | |
| AKRİLİK ASİT, KARARLILAŞTIRILMIŞ | 2218 | 8 | | | | | |
| AKRİLONİTRİL, KARARLILAŞTIRILMIŞ | 1093 | 3 | | ALKALİ METAL ALAŞIM, SIVI, B.B.B. | 1421 | 4.3 | |
| Aktinolit, bkz. | 2590 | 9 | | | | | |
| Aktifleştirilmiş karbon, bkz. | 1362 | 4.2 | | ALKALİ METAL AMALGAM, SIVI | 1389 | 4.3 | |

| İsim ve tanım | BM No. | Sınıf | Dipnotlar | İsim ve tanım | BM No. | Sınıf | Dipnotlar |
|--|--------|-------|-----------|--|--------|-------|-----------|
| ALKALİ METAL AMALGAM, KATI | 3401 | 4.3 | | ALİL KLOROFORMAT | 1722 | 6.1 | |
| ALKALİ METAL AMİDLER | 1390 | 4.3 | | ALİL ETİL ETER | 2335 | 3 | |
| ALKALİ METAL DAĞILIMI | 1391 | 4.3 | | ALİL FORMAT | 2336 | 3 | |
| ALKALİ METAL DAĞILIMI, ALEVLENİR | 3482 | 4.3 | | ALİL GLİSİDİL ETER | 2219 | 3 | |
| Alkalin aşındırıcı pil sıvısı, bkz. | 2797 | 8 | | ALİL İYODÜR | 1723 | 3 | |
| ALKALİN TOPRAK METAL ALKOLATLAR, B.B.B. | 3205 | 4.2 | | ALİL İZOTİYOSİYANAT, KARARLILAŞTIRILMIŞ | 1545 | 6.1 | |
| ALKALİ TOPRAK METAL ALAŞIM, B.B.B. | 1393 | 4.3 | | ALİLTRİKLOROSİLAN, KARARLILAŞTIRILMIŞ | 1724 | 8 | |
| ALKALİ TOPRAK METAL AMALGAM, SIVI | 1392 | 4.3 | | Alüminyum alkiler, bkz. | 3394 | 4.2 | |
| ALKALİ TOPRAK METAL AMALGAM, KATI | 3402 | 4.3 | | Alüminyum alkil halojenürler, sıvı, bkz. | 3394 | 4.2 | |
| ALKALİN TOPRAK METAL DAĞILIMI | 1391 | 4.3 | | Alüminyum alkil halojenürler, katı, bkz. | 3393 | 4.2 | |
| ALKALİN TOPRAK METAL DAĞILIMI, ALEVLENİR | 1391 | 4.3 | | Alüminyum alkil hidritler, bkz. | 3394 | 4.2 | |
| ALKALOİTLER, SIVI, B.B.B. | 3140 | 6.1 | | ALUMİNYUM BOROHİDRİT | 2870 | 4.2 | |
| ALKALOİTLER, KATI, B.B.B. | 1544 | 6.1 | | ALUMİNYUM BOROHİDRİT ALETTE | 2870 | 4.2 | |
| ALKALOİT TUZLARI, SIVI, B.B.B. | 3140 | 6.1 | | ALÜMİNYUM BROMÜR, SUSUZ | 1725 | 8 | |
| ALKALOİT TUZLARI, KATI, B.B.B. | 1544 | 6.1 | | ALÜMİNYUM BROMÜR ÇÖZELTİSİ | 2580 | 8 | |
| Alkil alüminyum halojenürler, bkz. | 3394 | 4.2 | | ALÜMİNYUM KARBÜR | 1394 | 4.3 | |
| ALKİLFENOLLER, SIVI, B.B.B. (C ₂ -C ₁₂ homologlar dahil) | 3145 | 8 | | ALÜMİNYUM KLORÜR, SUSUZ | 1726 | 8 | |
| ALKİLFENOLLER, KATI, B.B.B. (C ₂ -C ₁₂ homologlar dahil) | 2430 | 8 | | ALÜMİNYUM KLORÜR ÇÖZELTİSİ | 2581 | 8 | |
| ALKİLSÜLFONİK ASİTLER, SIVI %5'ten fazla serbest sülfürik asit içeren | 2584 | 8 | | Alüminyum cüruf, bkz. | 3170 | 4.3 | |
| ALKİLSÜLFONİK ASİTLER, SIVI %5'ten az serbest sülfürik asit içeren | 2586 | 8 | | ALÜMİNYUM FERROSİLİKON TOZU | 1395 | 4.3 | |
| ALKİLSÜLFONİK ASİTLER, KATI %5'ten fazla serbest sülfürik asit içeren | 2583 | 8 | | ALÜMİNYUM HİDRİT | 2643 | 4.3 | |
| ALKİLSÜLFONİK ASİTLER, KATI %5'ten fazla serbest sülfürik asit içeren | 2585 | 8 | | ALÜMİNYUM NİTRAT | 1438 | 5.1 | |
| ALKİLSÜLFONİK ASİTLER, KATI %5'ten fazla serbest sülfürik asit içeren | 2585 | 8 | | ALUMİNYUM FOSFİT | 1397 | 4.3 | |
| ALKİLSÜLFONİK ASİTLER, KATI %5'ten fazla serbest sülfürik asit içeren | 2585 | 8 | | ALUMİNYUM FOSFİT PESTİSİT | 3048 | 6.1 | |
| ALKİLSÜLFONİK ASİTLER, KATI %5'ten fazla serbest sülfürik asit içeren | 2585 | 8 | | ALÜMİNYUM TOZU, KAPLANMIŞ | 1309 | 4.1 | |
| ALKİLSÜLFONİK ASİTLER, KATI %5'ten fazla serbest sülfürik asit içeren | 2585 | 8 | | ALÜMİNYUM TOZU, KAPLANMAMIŞ | 1396 | 4.3 | |
| Allen, bkz. | 2200 | 2 | | ALÜMİNYUM YENİDEN ERİTMENİN YAN ÜRÜNLERİ | 3170 | 4.3 | |
| ALİL ASETAT | 2333 | 3 | | ALÜMİNYUM REZİNAT | 2715 | 4.1 | |
| ALİL ALKOL | 1098 | 6.1 | | ALÜMİNYUM SİLİKON TOZU, KAPLANMAMIŞ | 1398 | 4.3 | |
| ALİLAMİN | 2334 | 6.1 | | ALÜMİNYUM YENİDEN İŞLEMESİNİN YAN ÜRÜNLERİ | 3170 | 4.3 | |
| ALİL BROMÜR | 1099 | 3 | | Amatoller, bkz. | 0082 | 1 | |
| ALİL KLORÜR | 1100 | 3 | | AMİNLER, ALEVLENİR, AŞINDIRICI, B.B.B. | 2733 | 3 | |
| Alil klorokarbonat, bkz. | 1722 | 6.1 | | AMİNLER, SIVI, AŞINDIRICI, B.B.B. | 2735 | 8 | |

| İsim ve tanım | BM No. | Sınıf | Dipnotlar | İsim ve tanım | BM No. | Sınıf | Dipnotlar |
|--|--------|-------|-----------|---|--------|-------|----------------------|
| AMİNLER, SIVI, AŞINDIRICI, ALEVLENİR, B.B.B. | 2734 | 8 | | Amonyum hekzaflorosilikat, bkz. | 2854 | 6.1 | |
| AMİNLER, KATI, AŞINDIRICI, B.B.B. | 3259 | 8 | | AMONYUM HİDROJENDİFLORÜR, KATI | 1727 | 8 | |
| Aminobenzen, bkz. | 1547 | 6.1 | | AMONYUM HİDROJENDİFLORÜR ÇÖZELTİSİ | 2817 | 8 | |
| 2-Aminobenzotriflororurid, bkz. | 2942 | 6.1 | | AMONYUM HİDROJEN SÜLFAT | 2506 | 8 | |
| 3-Aminobenzotriflororurid, bkz. | 2948 | 6.1 | | Amonyum hidrosülfid çözeltisi (amonyum sülfid çözeltisi gibi), bkz. | 2683 | 8 | |
| Aminobütan, bkz. | 1125 | 3 | | AMONYUM METAVANADAT | 2859 | 6.1 | |
| 2-AMİNO-4-KLOROFENOL | 2673 | 6.1 | | AMONYUM NİTRAT, karbon karşılığı olarak hesaplanmış organik maddeleri dahil ve tüm diğer katışık maddeleri hariç olmak üzere %0,2'den fazla alevlenir madde içeren | 0222 | 1 | |
| 2-AMİNO-5-DİETİL-AMİNOPENTAN | 2946 | 6.1 | | AMONYUM NİTRAT karbon karşılığı olarak hesaplanmış organik maddeleri dahil ve tüm diğer katışık maddeleri hariç olmak üzere %0,2'den fazla toplam alevlenir madde içeren | 1942 | 5.1 | |
| 2-AMİNO-4,6- DİNİTROFENOL, ISLATILMIŞ kütütle %20'den az olmayan su ile | 3317 | 4.1 | | AMONYUM NİTRAT | 3375 | 5.1 | |
| 2-(2-AMİNOETOKSİ) ETANOL | 3055 | 8 | | EMÜLSİYON, patlayıcı maddeler için ara ürün, sıvı | 3375 | 5.1 | |
| N-AMİNOETİL--PİPERAZİN | 2815 | 8 | | AMONYUM NİTRAT EMÜLSİYON, patlayıcı maddeler için ara ürün, katı | 0082 | 1 | |
| 1-Amino-2-nitrobenzen, bkz. | 1661 | 6.1 | | Amonyum nitrat patlayıcı, bkz. | 0331 | 1 | |
| 1-Amino-3-nitrobenzen, bkz. | 1661 | 6.1 | | | | | |
| 1-Amino-4-nitrobenzen, bkz. | 1661 | 6.1 | | | | | |
| AMİNOFENOLLER (o-, m-, p-) | 2512 | 6.1 | | AMONYUM NİTRAT ESASLI GÜBRELER | 2067 | 5.1 | |
| AMİNOPRİDİNLER (o-, m-, p-) | 2671 | 6.1 | | Amonyum nitrat esaslı gübreler amonyum nitrat içerikleri % 70'ten fazla olmamak ve toplam alevlenir madde içerikleri % 0,4'ten fazla olmamak, koşuluyla karbon olarak hesaplanan her organik madde dahil veya amonyum nitrat miktarı %45'ten fazla ve yenilenemez alevlenir malzemeler içeren azot/fosfat, azot/potas veya azot/fosfat/potas tipi uniform karışımlardır | 2071 | 9 | ADR'YE TABİ DEĞİLDİR |
| AMONYAK, SUSUZ | 1005 | 2 | | | | | |
| AMONYAK ÇÖZELTİSİ, 15 °C'de su içerisinde bağlı yoğunluğu 0,880 ile 0,957 arasında olan ve %10'dan fazla ancak %35'ten az amonyak içeren | 2672 | 8 | | | | | |
| AMONYAK ÇÖZELTİSİ, 15 °C'de su içerisinde bağlı yoğunluğu 0,880'den az olan ve %35'ten fazla ancak %50'den az amonyak içeren | 2073 | 2 | | | | | |
| AMONYAK ÇÖZELTİSİ, 15 °C'de su içerisinde bağlı yoğunluğu 0,880'den az olan ve %50'den fazla amonyak içeren | 3318 | 2 | | | | | |
| AMONYUM ARSENAT | 1546 | 6.1 | | | | | |
| Amonyum bikromat, bkz. | 1439 | 5.1 | | | | | |
| Amonyum biflorür katı, bkz. | 1727 | 8 | | | | | |
| Amonyum biflorür çözeltisi, bkz. | 2817 | 8 | | | | | |
| Amonyum bisülfat, bkz. | 2506 | 8 | | | | | |
| Amonyum bisülfid çözeltisi, bkz. | 2693 | 8 | | AMONYUM NİTRAT JEL, patlayıcı maddeler için ara ürün, sıvı | 3375 | 5.1 | |
| AMONYUM DİKROMAT | 1439 | 5.1 | | AMONYUM NİTRAT JEL, patlayıcı maddeler için ara ürün, sıvı | 3375 | 5.1 | |
| AMONYUM DİNİTRO-o-KRESOLAT, KATI | 1843 | 6.1 | | AMONYUM NİTRAT, SIVI, sıcak konsantre çözelti, %80'den fazla ancak %93'ten az konsantrasyonda | 2426 | 5.1 | |
| AMONYUM DİNİTRO-o-KRESOLAT ÇÖZELTİSİ | 3424 | 6.1 | | AMONYUM NİTRAT, SIVI, sıcak konsantre çözelti, %80'den fazla ancak %93'ten az konsantrasyonda | 2426 | 5.1 | |
| AMONYUM FLORÜR | 2505 | 6.1 | | | | | |
| AMONYUM FLORO-SİLİKAT | 2854 | 6.1 | | | | | |

| İsim ve tanım | BM No. | Sınıf | Dipnotlar | İsim ve tanım | BM No. | Sınıf | Dipnotlar |
|---|--|----------------------------|-----------|--|------------------------------|------------------|-----------------|
| AMONYUM NİTRAT SÜSPANSİYON, patlayıcı maddeler için ara ürün, sıvı | 3375 | 5.1 | | Mühimmat, göz yaşartıcı, bkz. | 0018 0019 0301 2017 | 1 1 1 1 | |
| AMONYUM NİTRAT SÜSPANSİYON, patlayıcı maddeler için ara ürün, katı | 3375 | 5.1 | | MÜHİMMATI, EĞİTİM | 0362 0488 | 1 1 | |
| AMONYUM PERKlorAT | 0402 | 1 | | MÜHİMMATI, DENEME ATIŞI | 0363 | 1 | |
| Amonyum permanganat, bkz. | 1442 1482 | 5.1 5.1 | | MÜHİMMAT, DUMANLI fırlatma yükü, atış yükü veya iticibarutu olan veya olmayan | 0015 0016 0303 | 1 1 1 | |
| AMONYUM PERSÜLFAT | 1444 | 5.1 | | Mühimmat, dumanlı, (su ile etkinleşen tertibatlar) beyaz fosforlu fırlatma yükü, atış yükü veya iticibarutu olan, bkz. | 0248 | 1 | |
| AMONYUM PİK RAT kütlece %10'dan az su ile ıslatılmış veya kuru | 0004 | 1 | | Mühimmat, dumanlı, (su ile etkinleşen tertibatlar) beyaz fosforsuz veya fosforsuz fırlatma yükü, atış yükü veya iticibarutu olan, bkz. | 0249 | 1 | |
| AMONYUM PİK RAT, ISLATILMIŞ kütlece %10'dan az olmayan su ile | 1310 | 4.1 | | | | | |
| AMONYUM POLİSÜLFİT ÇÖZELTİSİ | 2818 | 8 | | | | | |
| AMONYUM POLİVANADAT | 2861 | 6.1 | | MÜHİMMAT, DUMANLI, BEYAZ FOSFORLU fırlatma yükü, atış yükü veya iticibarutu olan | 0245 0246 | 1 1 | |
| Amonyum silikoflorür, bkz. | 2854 | 6.1 | | Mühimmat, spor amaçlı, bkz. | 0012 | 1 | |
| AMONYUM SÜLFİT ÇÖZELTİSİ | 2683 | 8 | | | 0328 0339 0417 | 1 1 1 | |
| Mühimmat, boş, bkz. | 0014 0326 0327 0338 0413 | 1 1 1 1 1 | | MÜHİMMAT, GÖZ YAŞARTICI, PATLAYICI OLMAYAN fırlatma yükü, atış yükü veya iticibarutu olmayan, fünyesiz | 2017 | 6.1 | |
| Mühimmat, sabit | 0005 | 1 | | | | | |
| Mühimmat, yarı-sabit | 0006 | 1 | | MÜHİMMAT, GÖZ YAŞARTICI | 0018 | 1 | |
| Mühimmat, ayrı yükleme, bkz. | 0007 0321 0348 0412 | 1 1 1 1 | | fırlatma yükü, atış yükü veya iticibarutu olan | 0019 0301 | 1 1 | |
| MÜHİMMAT, AYDINLATICI fırlatma yükü, atış yükü veya iticibarutu olan veya olmayan | 0171 0258 0297 | 1 1 1 | | MÜHİMMAT, ZEHİRLİ fırlatma yükü, atış yükü veya iticibarutu olan | 0020 | 1 | Taşınması yasak |
| MÜHİMMAT, YANGIN ÇIKARTICI, sıvı veya jel, fırlatma yükü, atış yükü veya iticibarutu olan | 0247 | 1 | | MÜHİMMAT, ZEHİRLİ fırlatma yükü, atış yükü veya iticibarutu olan | 0021 | 1 | Taşınması yasak |
| MÜHİMMAT, YANGIN ÇIKARTICI fırlatma yükü, atış yükü veya sevk barutu olan veya olmayan | 0009 0010 0300 | 1 1 1 | | Mühimmat, zehirli, (su ile etkinleşen tertibatlar) fırlatma yükü, atış yükü veya itici barutu olan, bkz. | 0248 0249 | 1 1 | |
| Mühimmat, yangın çıkartıcı, (su ile etkinleşen tertibatlar) fırlatma yükü, atış yükü veya itici barutu olan, bkz. | 0248 0249 | 1 1 | | MÜHİMMAT, ZEHİRLİ, PATLAYICI OLMAYAN fırlatma yükü, atış yükü veya itici barutu olmayan, fünyesiz | 2016 | 6.1 | |
| MÜHİMMAT, YANGIN ÇIKARTICI, BEYAZ FOSFORLU fırlatma yükü, atış yükü veya itici barutu olan | 0243 0244 | 1 1 | | Amosit, bkz. | 2212 | 9 | |
| Mühimmat, endüstriyel, bkz. | 0275 0276 0277 0278 0323 0381 | 1 1 1 1 1 1 | | AMİL ASETATLAR | 1104 | 3 | |
| | | | | AMİL ASİT FOSFAT | 2819 | 8 | |
| | | | | Amil aldehit, bkz. | 2058 | 3 | |
| | | | | AMİLAMİN | 1106 | 3 | |
| | | | | AMİL BÜTİRALAR | 2620 | 3 | |
| | | | | AMİL KLORÜR | 1107 | 3 | |

| İsim ve tanım | BM No. | Sınıf | Dipnotlar | İsim ve tanım | BM No. | Sınıf | Dipnotlar |
|---|--------|-------|-----------|--|--------|-------|-----------|
| n-AMİLEN, bkz. | 1108 | 3 | | Arsenikal uçucu toz, bkz. | 1562 | 6.1 | |
| AMİL FORMATLAR | 1109 | 3 | | ARSENİKAL PESTİSİT, SIVI, ALEVLENİR, ZEHİRLİ, parlama noktası 23 °C'den düşük olan | 2760 | 3 | |
| AMİL MERKAPTAN | 1111 | 3 | | ARSENİKAL PESTİSİT, SIVI, ZEHİRLİ | 2994 | 6.1 | |
| n-AMİL METİL KETON | 1110 | 3 | | ARSENİKAL PESTİSİT, SIVI, ZEHİRLİ, ALEVLENİR, parlama noktası 23 °C'den düşük olmayan | 2993 | 6.1 | |
| AMİL NİTRAT | 1112 | 3 | | ARSENİKAL PESTİSİT, KATI, ZEHİRLİ | 2759 | 6.1 | |
| AMİL NİTRİT | 1113 | 3 | | ARSENİK BROMÜR | 1555 | 6.1 | |
| AMİL TRİKLOROSİLAN | 1728 | 8 | | Arsenik (III) bromür, bkz. | 1555 | 6.1 | |
| Anestetik eter, bkz. | 1155 | 3 | | Arsenik klorür, bkz. | 1560 | 6.1 | |
| ANİLİN | 1547 | 6.1 | | ARSENİK BİLEŞİĞİ, SIVI, B.B.B., inorganik, Arsenatlar, b.b.b., Arsenitler, b.b.b. ve Arsenik sülfidler, b.b.b. dahil | 1556 | 6.1 | |
| Anilin klorür, bkz. | 1548 | 6.1 | | ARSENİK BİLEŞİĞİ, KATI, B.B.B., inorganik, Arsenatlar, b.b.b., Arsenitler, b.b.b. ve Arsenik sülfidler, b.b.b. dahil | 1557 | 6.1 | |
| ANİLİN HİDROKLORÜR | 1548 | 6.1 | | Arsenik (III) oksit, bkz. | 1561 | 6.1 | |
| Anilin yağı, bkz. | 1547 | 6.1 | | Arsenik (V) oksit, bkz. | 1559 | 6.1 | |
| Anilin tuz, bkz. | 1548 | 6.1 | | ARSENİK PENTOKSİT | 1559 | 6.1 | |
| ANİSİDİNLER | 2431 | 6.1 | | Arsenik sülfidler, bkz. | 1556 | 6.1 | |
| | | | | | 1557 | 6.1 | |
| ANİZOL | 2222 | 3 | | ARSENİK TRİKLORÜR | 1560 | 6.1 | |
| ANİZOİL KLORÜR | 1729 | 8 | | ARSENİK TRİOKSİT | 1561 | 6.1 | |
| Antofilit, bkz. | 2590 | 9 | | Arsenyöz klorür, bkz. | 1560 | 6.1 | |
| Antimon klorür, bkz. | 1733 | 8 | | Arsenitler, b.b.b., bkz. | 1556 | 6.1 | |
| | | | | | 1557 | 6.1 | |
| ANTİMON BİLEŞİĞİ, İNORGANİK, SIVI, B.B.B. | 3141 | 6.1 | | Arsenyöz klorür, bkz. | 1560 | 6.1 | |
| ANTİMON BİLEŞİĞİ, İNORGANİK, KATI, B.B.B. | 1549 | 6.1 | | ARSİN | 2188 | 2 | |
| Antimon hidrit, bkz. | 2676 | 2 | | NESNELER, EEI, bkz. | 0486 | 1 | |
| ANTİMON LAKTAT | 1550 | 6.1 | | NESNELER, PATLAYICI, AŞIRI DUYARSIZ | 0486 | 1 | |
| Antimon (III) laktat, bkz. | 1550 | 6.1 | | | | | |
| ANTİMON PENTAKLORÜR, SIVI | 1730 | 8 | | | | | |
| ANTİMON PENTAKLORÜR ÇÖZELTİSİ | 1731 | 8 | | | | | |
| ANTİMON PENTAFLORÜR | 1732 | 8 | | | | | |
| Antimon perklorür, sıvı, bkz. | 1730 | 8 | | | | | |
| ANTİMON POTASYUM TARTARAT | 1551 | 6.1 | | | | | |
| ANTİMON TOZU | 2871 | 6.1 | | | | | |
| ANTİMON TRİKLORÜR | 1733 | 8 | | | | | |
| A.n.t.u., bkz. | 1651 | 6.1 | | | | | |
| ARGON, SIKIŞTIRILMIŞ | 1006 | 2 | | | | | |
| ARGON, SOĞUTULMUŞ SIVI | 1951 | 2 | | | | | |
| Arsenatlar, b.b.b., bkz. | 1556 | 6.1 | | | | | |
| | 1557 | 6.1 | | | | | |
| ARSENİK | 1558 | 6.1 | | | | | |
| ARSENİK ASİT, SIVI | 1553 | 6.1 | | | | | |
| ARSENİK ASİT, KATI | 1554 | 6.1 | | | | | |
| ARSENİKAL TOZ | 1562 | 6.1 | | | | | |

| İsim ve tanım | BM No. | Sınıf | Dipnotlar | İsim ve tanım | BM No. | Sınıf | Dipnotlar |
|--|--------|-------|----------------------------|--|--------|-------|----------------------------|
| NESNELER, PATLAYICI, B.B.B. | 0349 | 1 | | Balistit, bkz. | 0160 | 1 | |
| | 0350 | 1 | | | 0161 | 1 | |
| | 0351 | 1 | | | | | |
| | 0352 | 1 | | Bangalor torpidoları, bkz. | 0136 | 1 | |
| | 0353 | 1 | | | 0137 | 1 | |
| | 0354 | 1 | | | 0138 | 1 | |
| | 0355 | 1 | | | 0294 | 1 | |
| | 0356 | 1 | | BARYUM | 1400 | 4.3 | |
| | 0462 | 1 | | | | | |
| | 0463 | 1 | | BARYUM ALAŞIMLARI, PİROFORİK | 1854 | 4.2 | |
| | 0464 | 1 | | | 0224 | 1 | |
| | 0465 | 1 | | BARYUM AZİT, kuru veya | | | |
| | 0466 | 1 | | kütlece %50'den az su ile ıslatılmış | | | |
| | 0467 | 1 | | BARYUM AZİT, ISLATILMIŞ | 1571 | 4.1 | |
| | 0468 | 1 | | kütlece %50'den az olmayan su ile | | | |
| | 0469 | 1 | | | 1449 | 5.1 | |
| | 0470 | 1 | | Baryum binoksit, bkz. | | | |
| 0471 | 1 | | BARYUM BROMAT | 2719 | 5.1 | | |
| 0472 | 1 | | | 1445 | 5.1 | | |
| NESNELER, BASINÇLI, HİDROLİK (alevlenir olmayan gaz içeren) | 3464 | 2 | | BARYUM Klorat, KATI | 3405 | 5.1 | |
| | | | | BARYUM Klorat, ÇÖZELTİ | | | |
| NESNELER, BASINÇLI, PNÖMATİK (alevlenir olmayan gaz içeren) | 3164 | 2 | | BARYUM BİLEŞİĞİ, B.B.B. | 1564 | 6.1 | |
| | | | | BARYUM SİYANÜR | | | |
| NESNELER, PİROFORİK | 0380 | 1 | | Baryum dioksit, bkz. | 1449 | 5.1 | |
| | | | | BARYUM HİPOKlorİT %22'den fazla hazır klorin içeren | | | |
| NESNELER, PİROTEKNİK teknik amaçlar için | 0428 | 1 | | BARYUM NİTRAT | 1446 | 5.1 | |
| | 0429 | 1 | | | | | |
| | 0430 | 1 | | BARYUM OKSİT | 1884 | 6.1 | |
| | 0431 | 1 | | | | | |
| | 0432 | 1 | | BARYUM PERKlorAT, KATI | 1447 | 5.1 | |
| ARİLSÜLFONİK ASİTLER, SIVI %5'ten fazla serbest sülfürik asit içeren | 2584 | 8 | | BARYUM PERKlorAT, ÇÖZELTİ | 3406 | 5.1 | |
| | | | | BARYUM PERMANGANAT | | | |
| ARİLSÜLFONİK ASİTLER, SIVI %5'ten az serbest sülfürik asit içeren | 2586 | 8 | | BARYUM PEROKSİT | 1449 | 5.1 | |
| | | | | | | | |
| ARİLSÜLFONİK ASİTLER, KATI %5'ten fazla serbest sülfürik asit içeren | 2583 | 8 | | Baryum selenat, bkz. | 2630 | 6.1 | |
| | | | | Baryum selenit, bkz. | | | |
| ARİLSÜLFONİK ASİTLER, KATI %5'ten az serbest sülfürik asit içeren | 2585 | 8 | | Baryum süperoksit, bkz. | 1449 | 5.1 | |
| | | | | AKÜLER, SODYUM İÇEREN | | | |
| Asbest, mavi veya kahverengi, bkz. | 2212 | 9 | | PİLLER, KURU, POTASYUM HİDROKSİT İÇEREN, KATI, elektrik depolama | 3028 | 8 | |
| Asbest, beyaz, bkz. | 2590 | 9 | | Piller, nikel-metal hidrit | 3496 | 9 | ADR'YE TABİ DEĞİLDİR |
| Asfalt, 60 °C'nin üstünde parlama noktası ile parlama noktasında veya üzerinde, bkz. | 3256 | 3 | | PİLLER, ISLAK, ASİT DOLDURULMUŞ, elektrik depolama | 2794 | 8 | |
| Asfalt, 100 °C'de veya üzerinde ve parlama noktasının altında, bkz. | 3257 | 9 | | PİLLER, ISLAK, ALKALİ DOLDURULMUŞ, elektrik depolama | 2795 | 8 | |
| Uçaklar için düzenlenmiş sıvı, B.B.B. | 334 | 9 | ADR'YE TABİ DEĞİLDİR | PİLLER, ISLAK, DÖKÜLMİYEN, elektrik depolama | 2800 | 8 | |
| Uçaklar için düzenlenmiş katı, B.B.B. | 3335 | 9 | ADR'YE TABİ DEĞİLDİR | PİL SIVISI, ASİTLİ | 2796 | 8 | |
| AZODİKARBONAMİDE | 3242 | 4.1 | | PİL SIVISI, ALKALİ | 2797 | 8 | |
| Şarjlar, itici, top için, bkz. | 0242 | 1 | | Pil ile çalışan araç veya Pil ile çalışan teçhizat | 3171 | 9 | ADR'YE TABİ DEĞİLDİR |
| | 0279 | 1 | | | | | |
| | 0414 | 1 | | BENZALDEHİT | 1990 | 9 | |

| İsim ve tanım | BM No. | Sınıf | Dipnotlar | İsim ve tanım | BM No. | Sınıf | Dipnotlar |
|--|--------|-------|----------------------|--|--------|-------|-----------|
| BENZEN | 1114 | 3 | | Bitümen, 60 °C'nin üstünde parlama noktası ile parlama noktasında veya üzerinde, bkz. | 3256 | 3 | |
| BENZENSÜLFONİL KLORÜR | 2225 | 8 | | Bitümen, 100 °C'de veya üzerinde ve parlama noktasının altında, bkz. | 3257 | 9 | |
| Benzentiol, bkz. | 2337 | 6.1 | | KARA BARUT, SIKIŞTIRILMIŞ | 0028 | 1 | |
| BENZİDİN | 1885 | 6.1 | | KARA BARUT, granül veya toz halinde | 0027 | 1 | |
| Benzol, bkz. | 1114 | 3 | | KARA BARUT, SAÇMA HALİNDE | 0028 | 1 | |
| Benzolin, bkz. | 1268 | 3 | | Patlama başlığı bileşimleri, bkz. | 0360 | 1 | |
| BENZONİTRİL | 2224 | 6.1 | | Patlama başlığı, elektrikli, bkz. | 0361 | 1 | |
| | | | | | 0030 | 1 | |
| | | | | | 0255 | 1 | |
| | | | | | 0456 | 1 | |
| BENZOKUNON | 2587 | 6.1 | | Patlama başlığı, elektrikli olmayan, bkz. | 0029 | 1 | |
| | | | | | 0267 | 1 | |
| | | | | | 0455 | 1 | |
| Benzosülfoklorür, bkz. | 2225 | 8 | | Klorlu toz, bkz. | 2208 | 5.1 | |
| BENZOTRİKLORÜR | 2226 | 8 | | MAVİ ASBESTLER (krosidolit) | 2212 | 9 | |
| BENZOTRİFLORÜR | 2338 | 3 | | BOMBALAR fırlatma yükü olan | 0033 | 1 | |
| | | | | | 0034 | 1 | |
| | | | | | 0035 | 1 | |
| | | | | | 0291 | 1 | |
| BENZOİL KLORÜR | 1736 | 8 | | Bombalar, aydınlatıcı, bkz. | 0254 | 1 | |
| BENZİL BROMÜR | 1737 | 6.1 | | BOMBALAR, FOTO-FLAŞ | 0037 | 1 | |
| BENZİL KLORÜR | 1738 | 6.1 | | | 0038 | 1 | |
| Benzil klorokarbonat, bkz. | 1739 | 8 | | | 0039 | 1 | |
| BENZİL KLOROFORMAT | 1739 | 8 | | | 0299 | 1 | |
| Benzil siyanür, bkz. | 2470 | 6.1 | | | | | |
| BENZİLDİMETİLAMİN | 2619 | 8 | | | | | |
| BENZİLİDEN KLORÜR | 1886 | 6.1 | | | | | |
| BENZİL İYODÜR | 2653 | 6.1 | | | | | |
| BERİLYUM BİLEŞİĞİ, B.B.B. | 1566 | 6.1 | | | | | |
| BERİLYUM NİTRAT | 2464 | 5.1 | | | | | |
| BERİLYUM TOZU | 1567 | 6.1 | | | | | |
| Bhusa | 1327 | 4.1 | ADR'YE TABİ DEĞİLDİR | BOMBALAR, DUMANLI, PATLAYICI OLMAYAN aşındırıcı sıvı içeren, tepkime başlatma düzeneği olmayan | 2028 | 8 | |
| | | | | Bombalar, hedef tanımlayıcı, bkz. | 0171 | 1 | |
| BİSİKLO[2.2.1]HEPTA-2,5- DİEN, KARARLILAŞTIRILMIŞ | 2251 | 3 | | | 0254 | 1 | |
| | | | | | 0297 | 1 | |
| Biflorürler, b.b.b., bkz. | 1740 | 8 | | ALEVLENİR SIVISI OLAN BOMBALAR fırlatma yükü olan | 0399 | 1 | |
| | | | | | 0400 | 1 | |
| BİYOLOJİK MADDE, KATEGORİ B | 3373 | 6.2 | | ATEŞLEYİCİLİ TUTUŞTURUCULAR | 0225 | 1 | |
| (BİYO) TIBBİ ATIKLAR, B.B.B. | 3291 | 6.2 | | TUTUŞTURUCULAR ateşleyicisiz | 0042 | 1 | |
| BİPİRİDİLYUM PESTİSİT, SIVI, ALEVLENİR, ZEHİRLİ, parlama noktası 23 °C'den düşük olan | 2782 | 3 | | Borat ve klorat karışımı, bkz. | 1458 | 5.1 | |
| BİPİRİDİLYUM PESTİSİT, SIVI, ZEHİRLİ | 3016 | 6.1 | | BORNEOL | 1312 | 4.1 | |
| BİPİRİDİLYUM PESTİSİT, SIVI, ZEHİRLİ, ALEVLENİR, parlama noktası 23 °C'den düşük olmayan | 3015 | 6.1 | | BOR TRİBROMÜR | 2692 | 8 | |
| | | | | BOR TRİKLORÜR | 1741 | 2 | |
| BİPİRİDİLYUM PESTİSİT, KATI, ZEHİRLİ | 2781 | 6.1 | | BOR TRİFLORÜR ASETİK ASİT KOMPLEKSİ, SIVI | 1742 | 8 | |
| BİSÜLFATLAR, SULU ÇÖZELTİ | 2837 | 8 | | BOR TRİFLORÜR ASETİK ASİT KOMPLEKSİ, KATI | 3419 | 8 | |
| | | | | BOR TRİFLORÜR | 1008 | 2 | |
| BİSÜLFİTLER, SULU ÇÖZELTİ, B.B.B. | 2693 | 8 | | BOR TRİFLORÜR DİETİL ETERAT | 2604 | 8 | |

| İsim ve tanım | BM No. | Sınıf | Dipnotlar | İsim ve tanım | BM No. | Sınıf | Dipnotlar |
|--|--------|-------|-----------|---|--------|-------|-----------|
| BOR TRİFLORÜR DİHİDRAT | 2851 | 8 | | KAHVERENGİ ASBESTLER (amosit, misorit) | 2212 | 9 | |
| BOR TRİFLORÜR DİMETİL ETERAT | 2965 | 4.3 | | BRUSİN | 1570 | 6.1 | |
| BOR TRİFLORÜR PROPİYONİK ASİT KOMPLEKSİ, SIVI | 1743 | 8 | | 1,3 BUTADİENLER VE HİDROKARBON KARIŞIMI, KARARLILAŞTIRILMIŞ, 70 °C'de buhar basıncı 1,1 MPa'yı (11 bar) geçmeyen ve 50 °C'deki yoğunluğu 0,525 kg/l'den daha düşük olmayan | 1010 | 2 | |
| BOR TRİFLORÜR PROPİYONİK ASİT KOMPLEKSİ, KATI | 3420 | 8 | | BÜTADİENLER, KARARLILAŞTIRILMIŞ, (1,2- bütadien) | 1010 | 2 | |
| BROMATLAR, İNORGANİK, B.B.B. | 1450 | 5.1 | | BÜTADİENLER, KARARLILAŞTIRILMIŞ, (1,3- bütadien) | 1010 | 2 | |
| BROMATLAR, İNORGANİK, SULU ÇÖZELTİ, B.B.B. | 3213 | 5.1 | | BÜTAN | 1011 | 2 | |
| BROM | 1744 | 8 | | BÜTANDİON | 2346 | 3 | |
| BROM KLORÜR | 2901 | 2 | | Bütan-1-tiol, bkz. | 2347 | 3 | |
| BROM PENTAFLORÜR | 1745 | 5.1 | | BÜTANOLLER | 1120 | 3 | |
| BROM ÇÖZELTİSİ | 1744 | 8 | | 1-Bütanol, bkz. | 1120 | 3 | |
| BROM TRİFLORÜR | 1746 | 5.1 | | Bütan-2-ol, bkz. | 1120 | 3 | |
| BROMOASETİK ASİT, KATI | 3425 | 8 | | Bütanol, ikincil, bkz. | 1120 | 3 | |
| BROMOAZETİK ASİT, ÇÖZELTİ | 1938 | 8 | | Bütanol, üçüncül, bkz. | 1120 | 3 | |
| BROMOASETON | 1569 | 6.1 | | Bütanon, bkz. | 1193 | 3 | |
| omega-Bromoaseton bkz. | 2645 | 6.4 | | 2-Bütenal, bkz. | 1143 | 6.1 | |
| BROMOASETİL BROMÜR | 2513 | 8 | | Büten, bkz. | 1012 | 2 | |
| BROMOBENZEN | 2514 | 3 | | Büt-1-en-3-on, bkz. | 1251 | 3 | |
| BROMOBENZİL SİYANÜRLER, SIVI | 1694 | 6.1 | | 1,2-Bütenoksit, bkz. | 3022 | 3 | |
| BROMOBENZİL SİYANÜRLER, KATI | 3449 | 6.1 | | 2-Büten-1-ol, bkz. | 2614 | 3 | |
| 1-BROMOBÜTAN | 1126 | 3 | | BÜTİL ASETATLAR | 1123 | 3 | |
| 2-BROMOBÜTAN | 2339 | 3 | | Bütül asetat, ikincil, bkz. | 1123 | 3 | |
| BROMOKLOROMETAN | 1887 | 6.1 | | BÜTİL ASİT FOSFAT | 1718 | 8 | |
| 1-BROMO-3-KLOROPROPAN | 2688 | 6.1 | | BÜTİL AKRİLATLAR, KARARLILAŞTIRILMIŞ | 2348 | 3 | |
| 1-Bromo-2,3-epoksiopropan, bkz. | 2558 | 6.1 | | Bütül alkoller, bkz. | 1120 | 3 | |
| Bromoetan, bkz. | 1891 | 6.1 | | n-BÜTİLAMİN | 1125 | 3 | |
| 2-BROMOETİL ETİL ETER | 2340 | 3 | | n-BÜTİLANİLİN | 2738 | 6.1 | |
| BROMOFORM | 2515 | 6.1 | | sec-Bütül benzen, bkz. | 2709 | 3 | |
| Bromometan, bkz. | 1062 | 2 | | BÜTİLBENZENLER | 2709 | 3 | |
| 1-BROMO-3-METİLBÜTAN | 2341 | 3 | | n-Bütül bromür, bkz. | 1126 | 3 | |
| BROMOMETİL-PROPANLAR | 2342 | 3 | | n-Bütül klorür, bkz. | 1127 | 3 | |
| 2-BROMO-2-NİTROPROPAN 1,3- DİOL | 3241 | 4.1 | | n-BÜTİL KLOROFORMAT | 2743 | 6.1 | |
| 2-BROMOPENTAN | 2343 | 3 | | tert-BÜTİLSİKLOHEKİL KLOROFORMAT | 2747 | 6.1 | |
| BROMOPROPANLAR | 2344 | 3 | | BÜTİLENLER KARIŞIMI veya 1- BÜTİLEN veya CIS-2-BÜTİLEN veya TRANS-2-BÜTİLEN | 1012 | 2 | |
| 3-BROMOPROPİN | 2345 | 3 | | | | | |
| BROMOTRİFLOROETİLEN | 2419 | 2 | | | | | |
| BROMOTRİFLOROMETAN | 1009 | 2 | | | | | |

| İsim ve tanım | BM No. | Sınıf | Dipnotlar | İsim ve tanım | BM No. | Sınıf | Dipnotlar |
|---|--------|-------|-----------------|---|--------|-------|-----------|
| 1,2-BÜTİLEN OKSİT, KARARLILAŞTIRILMIŞ | 3022 | 3 | | SEZYUM NİTRAT | 1451 | 5.1 | |
| Bütül eterler, bkz. | 1149 | 3 | | Kafein, bkz. | 1544 | 6.1 | |
| Bütül etil eter, bkz. | 1179 | 3 | | Kajeputen (Cajeputene), bkz. | 2052 | 3 | |
| FORMAT | 1129 | 3 | | KALSİYUM | 1401 | 4.3 | |
| tert-BÜTİL HİPOKLORİT | 3255 | 4.2 | Taşınması yasak | KALSİYUM ALAŞIMLARI, PIROFORİK | 1855 | 4.2 | |
| N,n-BÜTİLİMİDAZOL | 2690 | 6.1 | | KALSİYUM ARSENAT | 1573 | 6.1 | |
| N,n-Bütüliminazol, bkz. | 2690 | 6.1 | | KALSİYUM ARSENAT VE KALSİYUM ARSENİT KARIŞIMI, KATI | 1574 | 6.1 | |
| n-BÜTİL İZOSİYANAT | 2485 | 6.1 | | Kalsiyum bisülfid çözeltisi, bkz. | 2693 | 8 | |
| tert-BÜTİL İZOSİYANAT | 2484 | 6.1 | | | | | |
| Bütül lityum, bkz. | 3394 | 4.2 | | KALSİYUM KARBÜR | 1402 | 4.3 | |
| BÜTİL MERKAPTAN | 2347 | 3 | | KALSİYUM KLORAT | 1452 | 5.1 | |
| n-BÜTİL METAKRİLAT, KARARLILAŞTIRILMIŞ | 2227 | 3 | | KALSİYUM KLORAT, SULUÇÖZELTİ | 2429 | 5.1 | |
| BÜTİL METİL ETER | 2350 | 3 | | KALSİYUM KLORİT | 1453 | 5.1 | |
| BÜTİL NİTRİTLER | 2351 | 3 | | KALSİYUM SİYANAMİD %0,1'den fazla kalsiyum karbür ile | 1403 | 4.3 | |
| Bütülfenoller, sıvı, bkz. | 3145 | 8 | | KALSİYUM SİYANÜR | 1575 | 6.1 | |
| Bütülfenoller, katı, bkz. | 2430 | 8 | | KALSİYUM DİTİYONİT | 1923 | 4.2 | |
| BÜTİL PROPİYONATLAR | 1914 | 3 | | KALSİYUM HİDRİT | 1404 | 4.3 | |
| p-tert-Bütütoluen, bkz. | 2667 | 6.1 | | KALSİYUM HİDROSÜLFİT, bkz. | 1923 | 4.2 | |
| BÜTİLTOLUENLER | 2667 | 6.1 | | KALSİYUM HİPOKLORİT, KURU % 39'dan fazla hazır klorin (% 8,8 hazır oksijen) ile | 1748 | 5.1 | |
| BÜTİLTRİKLOSİLAN | 1747 | 8 | | KALSİYUM HİPOKLORİT, KURU, AŞINDIRICI % 39'dan fazla hazır klorin (% 8,8 hazır oksijen) ile | 3485 | 5.1 | |
| 5-tert-BÜTİL-2,4,6-TRİNİTRO-m- KSİLEN | 2956 | 4.1 | | | | | |
| BÜTİL VİNİL ETER, KARARLILAŞTIRILMIŞ | 2352 | 3 | | | | | |
| Büt-1-ien, bkz. | 2452 | 2 | | KALSİYUM HİPOKLORİT, HİDRATLANMIŞ % 5,5'ten fazla fakat % 16'dan az su ile | 2880 | 5.1 | |
| 1,4-BÜTİNDİOL | 2716 | 6.1 | | KALSİYUM HİPOKLORİT, HİDRATLANMIŞ KARIŞIM % 5,5'ten fazla fakat % 16'dan az su ile | 2880 | 5.1 | |
| 2-Bütin-1,4-diol, bkz. | 2716 | 6.1 | | | | | |
| BÜTİRALDEHİT | 1129 | 3 | | KALSİYUM HİPOKLORİT, HİDRATLANMIŞ, AŞINDIRICI % 5,5'ten fazla fakat % 16'dan az su ile | 3487 | 5.1 | |
| BÜTİRALDOKSİM | 2840 | 3 | | | | | |
| BÜTİRİK ASİT | 2820 | 8 | | | | | |
| BÜTİRİK ANHİDRİT | 2739 | 8 | | | | | |
| Bütiron, bkz. | 2710 | 3 | | | | | |
| BÜTİRİNİRİL | 2411 | 3 | | KALSİYUM HİPOKLORİT, HİDRATLANMIŞ KARIŞIM, AŞINDIRICI % 5,5'ten fazla fakat % 16'dan az su ile | 3487 | 5.1 | |
| Bütiroil klorür, bkz. | 2353 | 3 | | | | | |
| BÜTİRİL KLORÜR | 2353 | 3 | | | | | |
| Kablo kesiciler, patlayıcı, bkz. | 0070 | 1 | | | | | |
| KAKODİLİK ASİT | 1572 | 6.1 | | KALSİYUM HİPOKLORİT KARIŞIMI, KURU % 10'dan fazla ancak % 39'dan az hazır klorin içeren | 2208 | 5.1 | |
| KADMİYUM BİLEŞİĞİ | 2570 | 6.1 | | | | | |
| SEZYUM | 1407 | 4.3 | | KALSİYUM HİPOKLORİT KARIŞIMI, KURU % 39'dan fazla hazır klorin (% 8,8 hazır oksijen) ile | 1748 | 5.1 | |
| SEZYUM HİDROKSİT | 2682 | 8 | | | | | |
| SEZYUM HİDROKSİT ÇÖZELTİSİ | 2671 | 8 | | | | | |

| İsim ve tanım | BM No. | Sınıf | Dipnotlar | İsim ve tanım | BM No. | Sınıf | Dipnotlar |
|--|--------|-------|-----------|---------------------------------------|--------|-------|-----------|
| KALSİYUM HİPOKLORİT | 3486 | 5.1 | | Karbon dioksit ve etilen oksit | 1041 | 2 | |
| KARIŞIMI, KURU, AŞINDIRICI % | | | | karışımı, bkz. | 1952 | 2 | |
| 10'dan fazla ancak % 39'dan az hazır | | | | | 3300 | 2 | |
| klorin içeren | | | | | | | |
| KALSİYUM HİPOKLORİT | 3485 | 5.1 | | KARBON DİOKSİT, | 2187 | | |
| KARIŞIMI, KURU, AŞINDIRICI % | | | | SOĞUTULMUŞ SIVI | | | |
| 39'dan fazla hazır klorin (% 8,8 hazır | | | | Karbon dioksit, katı | 1845 | 9 | ADR'YE |
| oksijen) ile | | | | | | | TABI |
| | | | | | | | DEĞİLDİR |
| KALSİYUM MANGANEZ SİLİKON | 2844 | 4.3 | | KARBON DİSÜLFAT | 1131 | 3 | |
| KALSİYUM NİTRAT | 1454 | 5.1 | | Karbonik anhidrit, bkz. | 1013 | 2 | |
| | | | | | 1845 | 9 | |
| | | | | | 2187 | 2 | |
| Kalsiyum oksit | 1910 | 8 | ADR'YE | KARBON MONOKSİT, | 1016 | 2 | |
| | | | TABI | SIKIŞTIRILMIŞ | | | |
| | | | DEĞİLDİR | | | | |
| KALSİYUM PERKLORAT | 1455 | 5.1 | | Karbon oksisülfid, bkz. | 2204 | 2.3 | |
| KALSİYUM PERMANGANAT | 1456 | 5.1 | | KARBON TETRABROMÜR | 2516 | 6.1 | |
| KALSİYUM PEROKSİT | 1457 | 5.1 | | KARBON TETRAKLORÜR | 1846 | 6.1 | |
| KALSİYUM FOSFİT | 1360 | 4.3 | | Karbonil klorür, bkz. | 1076 | 2 | |
| KALSİYUM, PİROFORİK | 1855 | 4.2 | | KARBONİL FLORÜR | 2417 | 2 | |
| KALSİYUM REZİNAT | 1313 | 4.1 | | KARBONİL SÜLFİT | 2204 | 2 | |
| KALSİYUM REZİNAT, | 1314 | 4.1 | | Kovanlar, Kartuş, boş, kapsüllü, bkz. | 0055 | 1 | |
| ERGİTİLMİŞ | | | | | 0379 | 1 | |
| Kalsiyum selenat, bkz. | 2630 | 6.1 | | Kartuşlar, çalışan, yangın söndürücü | 0275 | 1 | |
| | | | | için veya aparat valfi, bkz. | 0276 | 1 | |
| | | | | | 0323 | 1 | |
| | | | | | 0381 | 1 | |
| KALSİYUM SİLİSİD | 1405 | 4.3 | | Kartuşlar, patlayıcı, bkz. | 0048 | 1 | |
| Kalsiyum silikon, bkz. | 1405 | 4.3 | | KARTUŞLARI, FLAŞ | 0049 | 1 | |
| | | | | | 0050 | 1 | |
| Kalsiyum süperoksit, bkz. | 1457 | 5.1 | | | | | |
| Kafonen (camphanone), bkz. | 2717 | 4.1 | | SİLAHLAR İÇİN KARTUŞLAR | 0005 | 1 | |
| KAFUR YAĞI | 1130 | 3 | | fırlatma yükü olan | 0006 | 1 | |
| KAFUR, sentetik | 2717 | 4.1 | | | 0007 | 1 | |
| KAPROİK ASİT | 2829 | 8 | | | 0321 | 1 | |
| KARBAMAT PESTİSİT, SIVI, | 2758 | 3 | | | 0348 | 1 | |
| ALEVLENİR, ZEHİRLİ, parlama | | | | | 0412 | 1 | |
| noktası 23 °C'den düşük olan | | | | | | | |
| KARBAMAT PESTİSİT, SIVI, | 2992 | 6.1 | | SİLAH İÇİN KARTUŞLAR, BOŞ | 0014 | 1 | |
| ZEHİRLİ | | | | | 0326 | 1 | |
| KARBAMAT PESTİSİT, SIVI, | 2991 | 6.1 | | | 0327 | 1 | |
| ALEVLENİR, ZEHİRLİ, parlama | | | | | 0338 | 1 | |
| noktası 23 °C'den düşük olmayan | | | | | 0413 | 1 | |
| KARBAMAT PESTİSİT, KATI, | 2757 | 6.1 | | SİLAHLAR İÇİN KARTUŞLAR, | 0012 | 1 | |
| ZEHİRLİ | | | | TESİRSİZ MERMİLİ | 0328 | 1 | |
| | | | | | 0339 | 1 | |
| | | | | | 0417 | 1 | |
| Karbolik asit, bkz. | 1671 | 6.1 | | Kartuşlar, aydınlatıcı, bkz. | 0171 | 1 | |
| | 2312 | 6.1 | | | 0254 | 1 | |
| | 2821 | 6.1 | | | 0297 | 1 | |
| KARBON, hayvansal veya bitkisel | 1361 | 4.2 | | | | | |
| kaynaklı | | | | | | | |
| KARBON, AKTİFLEŞTİRİLMİŞ | 1362 | 4.2 | | KARTUŞLARI, PETROL KUYUSU | 0277 | 1 | |
| Karbon bisülfid, bkz. | 1131 | 3 | | | 0278 | 1 | |
| Karbon siyah (hayvansal veya bitkisel | 1361 | 4.2 | | KARTUŞLARI, GÜÇ ALETİ | 0275 | 1 | |
| esaslı), bkz. | | | | | 0276 | 1 | |
| KARBON DİOKSİT | 1013 | 2 | | | 0323 | 1 | |
| | | | | | 0381 | 1 | |

| İsim ve tanım | BM No. | Sınıf | Dipnotlar | İsim ve tanım | BM No. | Sınıf | Dipnotlar |
|--|--------|-------|-----------|---|--------|-------|-----------|
| FİŞEKLERİ, İŞARET | 0054 | 1 | | ŞARJLAR, İTİCİ | 0271 | 1 | |
| | 0312 | 1 | | | 0272 | 1 | |
| | 0405 | 1 | | | 0415 | 1 | |
| | | | | | 0491 | 1 | |
| KARTUŞLAR, KÜÇÜK ÇAPLI SİLAHLAR | 0012 | 1 | | BARUTLARI, İTİCİ, TOP İÇİN | 0242 | 1 | |
| | 0339 | 1 | | | 0279 | 1 | |
| | 0417 | 1 | | | 0414 | 1 | |
| KARTUŞLAR, KÜÇÜK ÇAPLI SİLAHLAR İÇİN, BOŞ | 0014 | 1 | | ŞARJLAR, ŞEKİLLİ, ESNEK, DOĞRUSAL | 0237 | 1 | |
| | 0327 | 1 | | | 0288 | 1 | |
| | 0338 | 1 | | | | | |
| Kartuşlar, harekete geçirme tertibatı (marşdinamosu), jet motoru, bkz. | 0275 | 1 | | ŞARJLAR, ŞEKİLLİ, tutuşturucusuz | 0059 | 1 | |
| | 0276 | 1 | | | 0439 | 1 | |
| | 0323 | 1 | | | 0440 | 1 | |
| | 0381 | 1 | | | 0441 | 1 | |
| KUTULARI, KOVAN, BOŞ, KAPSÜLLÜ | 0055 | 1 | | ŞARJLAR, EK, PATLAYICI | 0060 | 1 | |
| | 0379 | 1 | | | | | |
| KOVANLAR, YANAR, BOŞ, KAPSÜLSÜZ | 0446 | 1 | | KİMYASAL KİT | 3316 | 9 | |
| | 0447 | 1 | | | | | |
| Fişek başı gazolin, bkz. | 1203 | 3 | | KİMYASAL NUMUNE, ZEHİRLİ | 3315 | 6.1 | |
| FASULYE YAĞI | 2969 | 9 | | Şili salpetresi (Doğal Potasyum Nitrat), bkz. | 1498 | 5.1 | |
| TABAKA YAĞI | 2969 | 9 | | KLORAL, SUSUZ, KARARLILAŞTIRILMIŞ | 2075 | 6.1 | |
| MISIR YAĞI | 2969 | 9 | | KLORAT VE BORAT KARIŞIMI | 1458 | 5.1 | |
| MEYVA EZMESİ YAĞI | 2969 | 9 | | KLORAT VE MAGNEZYUM Klorür KARIŞIMI, KATI | 1459 | 5.1 | |
| KOSTİK ALKALİ SIVI, B.B.B. | 1719 | 8 | | KLORAT VE MAGNEZYUM Klorür KARIŞIMI, ÇÖZELTİ | 3407 | 5.1 | |
| Kostik potas, bkz. | 1814 | 8 | | KLORATLAR, İNORGANİK, B.B.B. | 1461 | 5.1 | |
| Kostik soda, bkz. | 1824 | 8 | | KLORATLAR, İNORGANİK, SULU ÇÖZELTİ, B.B.B. | 3210 | 5.1 | |
| Kostik soda suyu, bkz. | 1824 | 8 | | KLORİK ASİT, SULU ÇÖZELTİ klorik asit oranı %10'dan fazla olmayan | 2626 | 5.1 | |
| PİLLER, SODYUM İÇEREN | 3292 | 4.3 | | KLORİN | 1017 | 2 | |
| SELULOİD blok, çubuk, rulo, tabaka, tüpler, vb. halinde, hurda dışında | 2000 | 4.1 | | KLORİN PENTAFLORÜR | 2548 | 2 | |
| SELULOİD, HURDA | 2002 | 4.2 | | KLORİN TRİFLORÜR | 1749 | 2 | |
| Çimento, bkz. | 1133 | 3 | | KLORİTLER, İNORGANİK, B.B.B. | 1462 | 5.1 | |
| SERYUM, plakalar, çubuklar veya külçeler | 1333 | 4.1 | | KLORİT ÇÖZELTİSİ | 1908 | 8 | |
| SERYUM, talaş veya kumlu toz | 3078 | 4.3 | | Kloroasetaldehit, bkz. | 2232 | 6.1 | |
| Cer mishmetall, bkz. | 1323 | 4.1 | | KLOROASETİK ASİT, ERİMİŞ | 3250 | 6.1 | |
| Kömür, aktifleştirilmiş, bkz. | 1362 | 4.1 | | KLOROASETİK ASİT, KATI | 1751 | 6.1 | |
| Kömür, aktifleştirilmemiş, bkz. | 1361 | 4.2 | | KLOROASETİK ASİT ÇÖZELTİSİ | 1750 | 6.1 | |
| ŞARJLAR, PATLAYAN, PLASTİĞE BAĞLANMIŞ | 0457 | 1 | | KROTONASETON, | 1695 | 6.1 | |
| | 0458 | 1 | | KARARLILAŞTIRILMIŞ | | | |
| | 0459 | 1 | | | | | |
| | 0460 | 1 | | | | | |
| ŞARJLAR, TAHRİP | 0048 | 1 | | KLOROASETONİTRİL | 2668 | 6.1 | |
| ŞARJLAR, DERİNLİK | 0056 | 1 | | KLOROASETOFENON, SIVI | 3416 | 6.1 | |
| Yükleri, fırlatma, infilak, yangın söndürücüler için, bkz. | 0275 | 1 | | KLOROASETOFENON, KATI | 1697 | 6.1 | |
| | 0276 | 1 | | | | | |
| | 0323 | 1 | | | | | |
| | 0381 | 1 | | | | | |
| ŞARJLAR, İNFİLAK, TİCARİ tutuşturucusuz | 0442 | 1 | | KLOROASETİL Klorür | 1752 | 6.1 | |
| | 0443 | 1 | | | | | |
| | 0444 | 1 | | | | | |
| | 0445 | 1 | | | | | |

| İsim ve tanım | BM No. | Sınıf | Dipnotlar | İsim ve tanım | BM No. | Sınıf | Dipnotlar |
|---|--------|-------|-----------|--|--------|-------|-----------|
| KLOROANİLİNLER, SIVI | 2019 | 6.1 | | KLOROMETİL ETİL ETER | 2354 | 3 | |
| KLOROANİLİNLER, KATI | 2018 | 6.1 | | Klorometil metil eter, bkz. | 1239 | 6.1 | |
| KLOROANİSİDİNLER | 2233 | 6.1 | | 3-KLORO-4-METİLFENİL İZOSİYANAT, SIVI | 2236 | 6.1 | |
| KLOROBENZEN | 1134 | 3 | | 3-KLORO-4-METİLFENİL İZOSİYANAT, KATI | 3428 | 6.1 | |
| KLOROBENZO-TRİFLORÜRLER | 2234 | 3 | | 3-Kloro-2-metilprop-1-en, bkz. | 2554 | 3 | |
| KLOROBENZİL KLORÜRLER, SIVI | 2235 | 6.1 | | KLORONİTROANİLİNLER | 2237 | 6.1 | |
| KLOROBENZİL KLORÜRLER, KATI | 3427 | 6.1 | | KLORONİTROBENZENLER, SIVI | 3409 | 6.1 | |
| 1-Kloro-3-bromopropan, bkz. | 2688 | 6.1 | | KLORONİTROBENZENLER, katı | 1578 | 6.1 | |
| 1-Klorobütan, bkz. | 1127 | 3 | | KLORONİTROTOLUENLER SIVI | 2433 | 6.1 | |
| 2-Klorobütan, bkz. | 1127 | 3 | | KLORONİTROTOLUENLER, KATI | 3457 | 6.1 | |
| KLOROBÜTANLAR | 1127 | 3 | | KLOROPENTAFLORO- ETAN | 1020 | 2 | |
| KLOROKRESELLER ÇÖZELTİSİ | 2669 | 6.1 | | KLOROFENOLATLAR, SIVI | 2904 | 8 | |
| KLOROKRESOLLER, KATI | 3437 | 6.1 | | KLOROFENOLATLAR, KATI | 2905 | 8 | |
| KLORODİFLORO-BROMOMETAN | 1974 | 2 | | KLOROFENOLLER, SIVI | 2021 | 6.1 | |
| 1-KLORO-1,1-DİFLORO-ETAN | 2517 | 2 | | KLOROFENOLLER, KATI | 2020 | 6.1 | |
| KLORODİFLOROMETAN | 1018 | 2 | | KLOROFENİL-TRİKLOROSİLAN | 1753 | 8 | |
| KLORODİFLOROMETAN VE KLORO-PENTAFLOROETAN KARIŞIMI sabit kaynama noktasına sahip ve takriben %49 klorodiflorometan içeren | 1973 | 2 | | KLOROPİKRİN | 1580 | 6.1 | |
| 3-Kloro-1,2-dihidroksipropan, bkz. | 2689 | 6.1 | | KLOROPİKRİN VE METİL BROMÜR KARIŞIMI, %2'den fazla kloropikrin ile | 1581 | 2 | |
| Klorodimetil, bkz. | 1239 | 6.1 | | KLOROPİKRİN VE METİL KLORÜR KARIŞIMI | 1582 | 2 | |
| KLORODİNİTROBENZENLER, SIVI | 1577 | 6.1 | | KLOROPİKRİN KARIŞIMI, B.B.B. | 1583 | 6.1 | |
| KLORODİNİTROBENZENLER, KATI | 3441 | 6.1 | | KLOROPLATİNİK ASİT, KATI | 2507 | 8 | |
| 2-KLOROETANAL | 2232 | 6.1 | | KLOROPREN, KARARLILAŞTIRILMIŞ | 1991 | 3 | |
| Kloroetan, bkz. | 1037 | 2 | | 1 -KLOROPROPAN | 1278 | 3 | |
| Kloroetan nitril, bkz. | 2668 | 6.1 | | 2 -KLOROPROPAN | 2356 | 3 | |
| 2-Kloroetanol, bkz. | 1135 | 6.1 | | 3-Kloro-1,2-propanediol, bkz. | 2689 | 6.1 | |
| KLOROFORM | 1888 | 6.1 | | 3-KLOROPROPANOL-1 | 2849 | 6.1 | |
| KLOROFORMATLAR, ZEHİRLİ, AŞINDIRICI, B.B.B. | 3277 | 6.1 | | 2-KLOROPROPEN | 2456 | 3 | |
| KLOROFORMATLAR, ZEHİRLİ, AŞINDIRICI, ALEVLENİR, B.B.B. | 2742 | 6.1 | | 3-Kloropropen, bkz. | 1100 | 3 | |
| Klorometan, bkz. | 1063 | 2 | | 3-Kloroprop-1-en, see | 1100 | 3 | |
| 1-Kloro-3-metilbütan, bkz. | 1107 | 3 | | 2-KLOROPROPİYONİK ASİT | 2511 | 8 | |
| 2-Kloro-2-metilbütan, bkz. | 1107 | 3 | | 2-KLOROPRİDİN | 2822 | 6.1 | |
| KLOROMETİL KLOROFORMAT | 2745 | 6.1 | | KLOROSİLANLAR, AŞINDIRICI, B.B.B. | 2987 | 8 | |
| Klorometil siyanür, bkz. | 2745 | 6.1 | | | | | |

| İsim ve tanım | BM No. | Sınıf | Dipnotlar | İsim ve tanım | BM No. | Sınıf | Dipnotlar |
|---|--------|-------|-----------|---|--------|-------|-----------|
| KLOROSİLANLAR, AŞINDIRICI, ALEVLENİR, B.B.B. | 2986 | 8 | | Cinnamene, bkz. | 2055 | 3 | |
| KLOROSİLANLAR, ALEVLENİR, AŞINDIRICI, B.B.B. | 2985 | 3 | | Sinamol (Cinnamol), bkz. | 2055 | 3 | |
| KLOROSİLANLAR, ZEHİRLİ, AŞINDIRICI, B.B.B. | 3361 | 6.1 | | KLİNİK ATIK, TANIMLANMAMIŞ, B.ŞB. | 3291 | 6.2 | |
| KLOROSİLANLAR, ZEHİRLİ, AŞINDIRICI, ALEVLENİR, B.B.B. | 3362 | 6.1 | | KÖMÜR GAZI, SIKIŞTIRILMIŞ | 1023 | 2 | |
| KLOROSİLANLAR, SU İLE REAKSİYONA GİREN, ALEVLENİR, AŞINDIRICI, B.B.B. | 2988 | 4.3 | | KÖMÜR KATRANI DAMITIKLARI, ALEVLENİR | 1136 | 3 | |
| KLOROSÜLFONİK ASİT (kükürt trioksit içeren veya içermeyen) | 1754 | 8 | | Kömür katranı nafta, bkz. | 1268 | 3 | |
| 1-KLORO-1,2,2,2-TETRAFLOROETAN | 1021 | 2 | | Kömür katranı yağ, bkz. | 1136 | 3 | |
| KLOROTOLUENLER | 2238 | 3 | | KAPLAMA ÇÖZELTİSİ (yüzey uygulamaları veya endüstriyel veya araç alt kaplaması, varil veya fiçi iç kaplaması gibi diğer kaplamaları kapsar) | 1139 | 3 | |
| 4-KLORO-o-TOLUDİN HİDROKLORÜR, KATI | 1579 | 6.1 | | KOBALT NAFTENATLAR, TOZ | 2001 | 4.1 | |
| 4-KLORO-o-TOLUDİN HİDROKLORÜR ÇÖZELTİSİ | 3410 | 6.1 | | KOBALT REZİNAT, ÇÖKELMİŞ | 1318 | 4.1 | |
| KLOROTOLUIDİNLER, SIVI | 3429 | 6.1 | | Kokulus (Cocculus), bkz. | 3172 | 6.1 | |
| KLOROTOLUIDİNLER, KATI | 3429 | 6.1 | | | 3462 | 6.1 | |
| 1-KLORO-2,2,2- TRİFLORO-ETAN | 1983 | 2 | | Kolodyum pamuklar, bkz. | 0340 | 1 | |
| Klorotrifloroetilen, bkz. | 1082 | 2 | | | 0341 | 1 | |
| KLOROTRİFLOROMETAN | 1022 | 2 | | | 0342 | 1 | |
| KLOROTRİFLOROMETAN VE TRİFLOROMETAN AZEOTROPİK KARIŞIMI takriben %60 diklorodiflorometan içeren | 2599 | 2 | | BİLEŞENLERİ, PATLAYICI ZİNCİRİ, B.B.B. | 2059 | 1 | |
| Kromik asit, katı, bkz. | 1463 | 5.1 | | | 2555 | 4.1 | |
| KROMİK ASİT ÇÖZELTİSİ | 1755 | 8 | | | 2556 | 4.1 | |
| Kromik anhidrit, katı, bkz. | 1463 | 5.1 | | | 2557 | 4.1 | |
| KROMİK FLORÜR, KATI | 1756 | 8 | | Kompozisyon B, bkz. | 0382 | 1 | |
| KROMİK FLORÜR ÇÖZELTİSİ | 1757 | 8 | | SIKIŞTIRILMIŞ GAZ, B.B.B. | 0383 | 1 | |
| Kromik nitrat, bkz. | 2720 | 5.1 | | SIKIŞTIRILMIŞ GAZ, ALEVLENİR, B.B.B. | 0384 | 1 | |
| Krom (VI) diklorür dioksit, bkz. | 1758 | 8 | | SIKIŞTIRILMIŞ GAZ, YÜKSELTGEN, B.B.B. | 0461 | 1 | |
| Krom (III) florür, katı, bkz. | 1756 | 8 | | SIKIŞTIRILMIŞ GAZ, ZEHİRLİ, B.B.B. | 0118 | 1 | |
| KROM NİTRAT | 2720 | 5.1 | | SIKIŞTIRILMIŞ GAZ, ZEHİRLİ, AŞINDIRICI, B.B.B. | 1956 | 2 | |
| Krom (III) nitrat, bkz. | 2720 | 5.1 | | SIKIŞTIRILMIŞ GAZ, ALEVLENİR, B.B.B. | 1954 | 2 | |
| KROM OKSİKLORÜR | 1758 | 8 | | SIKIŞTIRILMIŞ GAZ, ZEHİRLİ, ALEVLENİR, AŞINDIRICI, B.B.B. | 3156 | 2 | |
| KROM TRİOKSİT, SUSUZ | 1463 | 5.1 | | SIKIŞTIRILMIŞ GAZ, ZEHİRLİ, YÜKSELTGEN, B.B.B. | 1955 | 2 | |
| KROMOSÜLFÜRİK ASİT | 2240 | 8 | | SIKIŞTIRILMIŞ GAZ, ZEHİRLİ, YÜKSELTGEN, AŞINDIRICI, B.B.B. | 3304 | 2 | |
| Krizolit, bkz. | 2590 | 9 | | | 1953 | 2 | |
| Sinen, bkz. | 2052 | 3 | | | 3305 | 2 | |

| İsim ve tanım | BM No. | Sınıf | Dipnotlar | İsim ve tanım | BM No. | Sınıf | Dipnotlar |
|---|--------|-------|-----------|---|--------|-------|-----------|
| TERTİBATLAR, SU İLE | 0248 | 1 | | AŞINDIRICI SIVI, SU İLE | 3094 | 8 | |
| ETKİNLEŞEN fırlatma yükü, atış yükü veya İTİCİ barutu olan | 0249 | 1 | | REAKSİYONA GİREN, B.B.B. | | | |
| BAKIR ASETOARSENİT | 1585 | 6.1 | | AŞINDIRICI KATI, B.B.B. | 1759 | 8 | |
| BAKIR ARSENİT | 1586 | 6.1 | | AŞINDIRICI KATI, ASİDİK, İNORGANİK, B.B.B. | 3260 | 8 | |
| Bakır (II) arsenit, bkz. | 1586 | 6.1 | | AŞINDIRICI KATI, ASİDİK, ORGANİK, B.B.B. | 3261 | 8 | |
| BAKIR ESASLI PESTİSİT, SIVI, ALEVLENİR, ZEHİRLİ, parlama noktası 23 °C'den düşük olan | 2776 | 3 | | AŞINDIRICI KATI, BAZİK, İNORGANİK, B.B.B. | 3262 | 8 | |
| BAKIR ESASLI PESTİSİT, SIVI, ZEHİRLİ | 3010 | 6.1 | | AŞINDIRICI KATI, BAZİK, ORGANİK, B.B.B. | 3263 | 8 | |
| BAKIR ESASLI PESTİSİT, SIVI, ZEHİRLİ, ALEVLENİR, parlama noktası 23°C'den düşük olmayan | 3009 | 6.1 | | AŞINDIRICI KATI, ALEVLENİR, B.B.B. | 2921 | 8 | |
| BAKIR ESASLI PESTİSİT, KATI, ZEHİRLİ | 2775 | 6.1 | | AŞINDIRICI KATI, YÜKSELTGEN, B.B.B. | 3084 | 8 | |
| BAKIR KLORAT | 2721 | 5.1 | | AŞINDIRICI KATI, KENDİLİĞİNDEN ISINAN, B.B.B. | 3095 | 8 | |
| Bakır (II) klorat, bkz. | 2721 | 5.1 | | AŞINDIRICI KATI, ZEHİRLİ, B.B.B. | 3095 | 8 | |
| BAKIR KLORÜR | 2802 | 8 | | AŞINDIRICI KATI, SU İLE REAKSİYONA GİREN, B.B.B. | 3096 | 8 | |
| BAKIR SİYANÜR | 1587 | 6.1 | | PAMUK ARTIĞI, YAĞLI | 1364 | 4.2 | |
| Bakır selenat, bkz. | 2630 | 6.1 | | PAMUK, ISLAK | 1365 | 4.2 | |
| Bakır selenit, bkz. | 2630 | 6.1 | | KUMARİN TÜREVLİ PESTİSİT, SIVI, ALEVLENİR, ZEHİRLİ, parlama noktası 23 °C'den düşük olan | 3024 | 3 | |
| KOPRA | 1363 | 4.2 | | KUMARİN TÜREVLİ PESTİSİT, SIVI, ZEHİRLİ | 3026 | 6.1 | |
| FİTİL, İNFİLAKLI, esnek | 0065 | 1 | | KUMARİN TÜREVLİ PESTİSİT, ALEVLENİR, SIVI, ZEHİRLİ, parlama noktası 23 °C'den düşük olmayan | 3025 | 6.1 | |
| FİTİL, İNFİLAKLI, metal zırhlı | 0102 | 1 | | KUMARİN TÜREVLİ PESTİSİT, KATI, ZEHİRLİ | 3027 | 6.1 | |
| FİTİL, İNFİLAKLI, HAFİF ETKİLİ, metal zırhlı | 0290 | 1 | | Kreosot, bkz. | 2810 | 6.1 | |
| FİTİLİ, ATEŞLEME | 0066 | 1 | | Kreosot tuzlar, bkz. | 1334 | 4.1 | |
| Dumansız barut, bkz. | 0160 | 1 | | KRESOLLER, SIVI | 2076 | 6.1 | |
| AŞINDIRICI SIVI, B.B.B. | 1760 | 8 | | KRESOLLER, KATI | 3455 | 6.1 | |
| AŞINDIRICI SIVI, ASİDİK, İNORGANİK, B.B.B. | 3264 | 8 | | KRESOLLER ASİT | 2022 | 6.1 | |
| AŞINDIRICI SIVI, ASİDİK, ORGANİK, B.B.B. | 3265 | 8 | | Krosidolit, bkz. | 2212 | 9 | |
| AŞINDIRICI SIVI, BAZİK, İNORGANİK, B.B.B. | 3266 | 8 | | KROTONALDEHİT veya KROTONAL, KARARLILAŞTIRILMIŞ KROTONİK ASİT, SIVI | 1143 | 6.1 | |
| AŞINDIRICI SIVI, BAZİK, ORGANİK, B.B.B. | 3267 | 8 | | KROTONİK ASİT, KATI | 3472 | 8 | |
| AŞINDIRICI SIVI, ALEVLENİR, B.B.B. | 2920 | 8 | | Krotonik aldehit / Krotonik aldehitkararlılaştırılmış, bkz. | 1143 | 6.1 | |
| AŞINDIRICI SIVI YÜKSELTGEN, B.B.B. | 3093 | 8 | | KROTONİLEN | 1144 | 3 | |
| AŞINDIRICI SIVI, KENDİLİĞİNDEN ISINAN, B.B.B. | 3301 | 8 | | Ham nafta, bkz. | 1268 | 3 | |
| AŞINDIRICI SIVI, ZEHİRLİ, B.B.B. | 2922 | 8 | | | | | |

| İsim ve tanım | BM No. | Sınıf | Dipnotlar | İsim ve tanım | BM No. | Sınıf | Dipnotlar |
|---|--------|-------|-----------|--|--------|-------|-----------|
| Kümen, bkz. | 1918 | 3 | | SİKLOHEKZİLTRİKLORO-SİLAN | 1763 | 8 | |
| Küprik klorat, bkz. | 2721 | 5.1 | | | | | |
| KÜPRIETİLEN DİAMİN ÇÖZELTİSİ | 1761 | 8 | | SİKLONİT VE SİKLOTETRAMETİLEN- TETRANİTRAMİN KARIŞIMI, ISLATILMIŞ kütlece %15'ten az olmamak üzere su ile veya DUYARLILIĞI AZALTILMIŞ, kütlece %10'dan az olmamak üzere flegmatizör ile | 0391 | 1 | |
| İnceltilmiş bitümen, 60 °C'den fazla olmayan parlama noktası ile, bkz. | 1999 | 3 | | | | | |
| İnceltilmiş bitümen, 60 °C'nin üstünde parlama noktası ile parlama noktasında veya üzerinde, bkz. | 3256 | 3 | | | | | |
| İnceltilmiş bitümen, 100 °C'de veya üzerinde ve parlama noktasının altında, bkz. | 3257 | 9 | | | | | |
| KESİCİLER, KABLO, PATLAYICI | 0070 | 1 | | SİKLONİT, DUYARLILIĞI AZALTILMIŞ, bkz. | 0483 | 1 | |
| SİYANÜR ÇÖZELTİSİ, B.B.B. | 1935 | 6.1 | | SİKLONİT, ISLATILMIŞ kütlece %15'ten az olmayan su ile | 0072 | 1 | |
| SİYANÜRLER, İNORGANİK, KATI, B.B.B. | 1588 | 6.1 | | SİKLOOKTADİENLER | 2520 | 3 | |
| Siyanürler, organik, alevlenir, zehirli, b.b.b., bkz. | 3273 | 3 | | SİKLOOKTADİEN FOSİPİNER, bkz. | 2940 | 4.1 | |
| Siyanürler, organik, zehirli, b.b.b., bkz. | 3276 | 6.1 | | SİKLOOKTATETRAEN | 2358 | 3 | |
| | 3439 | | | SİKLOPENTAN | 1146 | 3 | |
| Siyanürler, organik, alevlenir, zehirli, b.b.b., bkz. | 3275 | 6.1 | | SİKLOPENTANOL | 2244 | 3 | |
| Kıyanosetonitril, bkz. | 2647 | 6.1 | | SİKLOPENTANON | 2245 | 3 | |
| KİYANOJEN | 1026 | 2 | | SİKLOPENTEN | 2246 | 3 | |
| KİYANOJEN BROMÜR | 1889 | 6.1 | | SİKLOPROPAN | 1027 | 2 | |
| KİYANOJEN KLORÜR, KARARLILAŞTIRILMIŞ | 1589 | 2 | | SİKLOTETRAMETİLEN- TETRANİTRAMİN, DUYARLILIĞI AZALTILMIŞ | 0484 | 1 | |
| SİYANÜRİK KLORÜR | 2670 | 8 | | SİKLOTETRAMETİLEN, TETRANİTRAMİN, ISLATILMIŞ kütlece %15'ten az olmayan su ile | 0226 | 1 | |
| SİKLOBÜTAN | 2601 | 2 | | | | | |
| SİKLOBÜTİL KLOROFORMAT | 2744 | 6.1 | | SİKLOTETRAMETİLEN TRİNİTRAMİN VE SİKLOTETRAMETİLEN- TETRANİTRAMİN KARIŞIMI, DUYARLILIĞI AZALTILMIŞ kütlece %15'ten az olmayan flegmatizör ile | 0391 | 1 | |
| 1,5,9-SİKLODEKATRİN | 2518 | 6.1 | | | | | |
| SİKLOHEPTAN | 2241 | 3 | | SİKLOTRİMETİLEN- TRİNİTRAMİN, ISLATILMIŞ kütlece %15'ten az olmayan su ile | 0391 | 1 | |
| SİKLOHEPTATRİEN | 2603 | 3 | | | | | |
| 1,3,5-Sikloheptatrien, bkz. | 2603 | 3 | | | | | |
| SİKLOHEPTEN | 2242 | 3 | | SİKLOTRİMETİLEN- TRİNİTRAMİN VE SİKLOTETRA- METİLEN- TETRANİTRAMİN KARIŞIMI, ISLATILMIŞ kütlece %15'ten az olmayan su ile | 0391 | 1 | |
| 1,4-Sikloheksadiendion, bkz. | 2587 | 6.1 | | | | | |
| SİKLOHEKZAN | 1145 | 3 | | | | | |
| Sikloheksanetol, bkz. | 3054 | 3 | | | | | |
| SİKLOHEKZANON | 1915 | 3 | | SİKLOTRİMETİLEN- TRİNİTRAMİN, DUYARLILIĞI AZALTILMIŞ | 0483 | 1 | |
| SİKLOHEKZEN | 2256 | 3 | | SİKLOTRİMETİLEN- TRİNİTRAMİN, ISLATILMIŞ kütlece %15'ten az olmayan su ile | 0072 | 1 | |
| SİKLOHEKZENİLTRİ- KLOROSİLAN | 1762 | 8 | | | | | |
| SİKLOHEKZENİL ASETAT | 2243 | 3 | | | | | |
| SİKLOHEKZENİLAMİN | 2357 | 8 | | SİMENLER | 2046 | 3 | |
| SİKLOHEKZENİL İZOSİYANAT | 2488 | 6.1 | | Simol, bkz. | 2046 | 3 | |
| SİKLOHEKZENİL MERKAPTAN | 3054 | 3 | | Deanol, bkz. | 2051 | 8 | |

| İsim ve tanım | BM No. | Sınıf | Dipnotlar | İsim ve tanım | BM No. | Sınıf | Dipnotlar |
|--|--------|-------|---|--|--------|-------|-----------------|
| Makinede veya aparatda bulunan tehlikeli maddeler | 3363 | 9 | ADR'ye tabii değildir [ayrıca bkz. 1.1.3.1 (b)] | DİBENZİLDİKLORO-SİLAN | 2434 | 8 | |
| | | | | DİBORAN | 1911 | 2 | |
| DEKABORAN | 1868 | 4.1 | | 1,2--DİBROMOBUTAN-3-ON | 2648 | 6.1 | |
| DEKAHİDRO-NAFTALİN | 1147 | 3 | | DİBROMOKLORO-PROPANLAR | 2872 | 6.1 | |
| Dekalin, bkz. | 1147 | 3 | | 1,2-Dibromo-3-kloropropan, bkz. | 2872 | 6.1 | |
| n-DEKAN | 2247 | 3 | | DİBROMODİFLOROMETAN | 1941 | 9 | |
| AROMATİK NİTROTÜREVLERİN TEDRİCİ YANARAK İNFİLAĞ EDEN METAL TUZLARI, B.B.B. | 0132 | 1 | | Dİ-n-BÜTİLAMİN | 2248 | 8 | |
| Derinlik bombası, bkz. | 0056 | 1 | | DİBÜTİLAMİNOETANOL | 2873 | 6.1 | |
| DUYARLILIĞI AZALTIKMIŞ PATLAYICI, SIVI, B.B.B. | 3379 | 3 | | 2-Dibütilaminoetanol, bkz. | 2873 | 6.1 | |
| DUYARLILIĞI AZALTIKMIŞ PATLAYICI, KATI, B.B.B. | 3380 | 4.1 | | N,N-Di-n-bütilaminoetanol, bkz. | 2873 | 6.1 | |
| Tutuşturucu geciktiriciler, bkz. | 0029 | 1 | | DİBÜTİL ETERLER | 1149 | 3 | |
| | 0267 | 1 | | DİKLOROASETİK ASİT | 1764 | 8 | |
| | 0360 | 1 | | 1,3-DİKLOROASETON | 2649 | 6.1 | |
| | 0361 | 1 | | DİKLOROASETİLKORÜR | 1765 | 8 | |
| | 0455 | 1 | | DİKLOROANİLİNLER, SIVI | 1590 | 6.1 | |
| | 0500 | 1 | | DİKLOROANİLİNLER, KATI | 3442 | 6.1 | |
| TUTUŞTURUCU BİLEŞİMLERİ, ELEKTRİKLİ OLMAYAN patlatma için | 0360 | 1 | | DİKLOROBENZEN | 1591 | 6.1 | |
| | 0361 | 1 | | 2,2'-DİKLORODİETİL ETER | 1916 | 6.1 | |
| | 0500 | 1 | | DİKLORODİFLORO-METAN | 1028 | 2 | |
| MÜHİMMAT İÇİN TUTUŞTURUCULAR | 0073 | 1 | | DİKLOROTRİFLORO-METAN ve 1,1 -DİFLOROMETAN | 2602 | 2 | |
| | 0364 | 1 | | AZEOTROPİK KARIŞIMI | | | |
| | 0365 | 1 | | yaklaşık %74 diklorodiflorometan içeren | | | |
| | 0366 | 1 | | | | | |
| TUTUŞTURUCULAR, ELEKTRİKLİ patlatma için | 0030 | 1 | | Diklorodiflorometan ve etilen oksit karışımı, bkz. | 3070 | 2 | |
| | 0255 | 1 | | | | | |
| | 0456 | 1 | | | | | |
| TUTUŞTURUCULAR, ELEKTRİKLİ OLMAYAN patlatma için | 0029 | 1 | | DİKLORODİMETİL ETER, SİMETRİK | 2249 | 6.1 | Taşınması yasak |
| | 0267 | 1 | | | | | |
| | 0455 | 1 | | | | | |
| DETERYUM, SIKIŞTIRILMIŞ | 1957 | 2 | | 1,1 -DİKLOROETAN | 2362 | 3 | |
| DÜZENEKLER, KÜÇÜK, HİDROKARBON GAZ İLE GÜÇLENDİRİLMİŞ serbest bırakma cihazlı | 3150 | 2 | | 1,2-Dikloroetanol, bkz. | 1184 | 3 | |
| DİASETON ALKOL | 1148 | 3 | | 1,2-DİKLOROETİLEN | 1150 | 3 | |
| DİALİLAMİN | 2359 | 3 | | Di(2-kloroetil) eter, bkz. | 1916 | 6.1 | |
| DİALİL ETER | 2360 | 3 | | DİKLOROFLOROMETAN | 1029 | 2 | |
| 4,4'-DİAMİNODİFENİL-METAN | 2651 | 6.1 | | alfa-Diklorohidrin, bkz. | 2750 | 6.1 | |
| 1,2-Diaminoetan, bkz. | 1604 | 8 | | DİKLOROİZOSİYANÜRİK ASİT, KURU | 2465 | 5.1 | |
| Diaminopropilamin, bkz. | 2269 | 8 | | DİKLOROİZOSİYANÜR ASİT TUZLARI | 2465 | 5.1 | |
| Dİ-n-AMİLAMİN | 2841 | 3 | | DİKLOROİZOPROPİL ETER | 2490 | 6.1 | |
| DİAZODİNİTROFENOL, ISLATILMIŞ kütüğe %40'tan daha az olmayan su veya su alkol karışımı ile | 0074 | 1 | | DİKLOROMETAN | 1593 | 6.1 | |
| Dibenzopridin, bkz. | 2713 | 6.1 | | 1,1-DİKLORO-1-NİTROETAN | 2650 | 6.1 | |
| | | | | DİKLOROPENTANLAR | 1152 | 3 | |

| İsim ve tanım | BM No. | Sınıf | Dipnotlar | İsim ve tanım | BM No. | Sınıf | Dipnotlar |
|--|--------|-------|-----------|--|--------|-------|-----------|
| Diklorofenol, bkz. | 2020 | 6.1 | | DİETİL ETER | 1155 | 3 | |
| | 2021 | 3.1 | | N,N-DİETİLETİLEN-DİAMİN | 2685 | 8 | |
| DİKLOROFENİL İZOSİYANATLAR | 2250 | 6.1 | | | | | |
| DİKLOROFENİLTRİKLOROSİLAN | 1766 | 8 | | Di-(2-etilhekzil) fosforik asit, bkz. | 1902 | 8 | |
| 1,2-DİKLOROPROPAN | 1279 | 3 | | DİETİL KETON | 1156 | 3 | |
| 1,3-DİKLOROPROPANOL-2 | 2750 | 6.1 | | DİETİL SÜLFAT | 1594 | 6.1 | |
| 1,3-Dikloro-2-propanon, bkz. | 2649 | 6.1 | | DİETİL SÜLFİT | 2375 | 3 | |
| DİKLOROPROPENLER | 2047 | 3 | | DİETİL-TİYOFOSFORİL KLORÜR | 2751 | 8 | |
| DİKLOROSİLAN | 2189 | 2 | | Dietilçinko, bkz. | 3394 | 4.2 | |
| L,2-DİKLORO-1,1,2,2-TETRAFLOROETAN | 1958 | 2 | | 2,4-Difloroanilin, bkz. | 2941 | 6.1 | |
| Dikloro-s-triazin-2,4,6-trion, bkz. | 2465 | 5.1 | | Diflorokloroetan, bkz. | 2517 | 2 | |
| 1,4-Disiyanoütan, bkz. | 2205 | 6.1 | | 1,1-DİFLOROETAN | 1030 | 2 | |
| Disikloheptadien, bkz. | 2251 | 3 | | 1,1-DİFLOROETİLEN | 1959 | 2 | |
| DİSİKLOHEKZENİLAMİN | 2565 | 8 | | DİFLOROMETAN | 3252 | 2 | |
| Disiklohekzilamin nitrit, bkz. | 2687 | 4.1 | | Diflorometan, pentafloroetan, ve | 3339 | 2 | |
| DİSİKLOHEKZENİL-AMONYUM NİTRİT | 2687 | 4.1 | | 1,1,1,2- tetrafloroetan zeotropik karışımı takriben %10 diflorometan ve %70 pentafloroetan, bkz. | | | |
| DİSİKLOPENTADİEN | 2048 | 3 | | Diflorometan, pentafloroetan, ve | 3338 | 2 | |
| 1,2-Dİ-(DİMETİLAMİNO) ETAN | 2372 | 3 | | 1,1,1,2- tetrafloroetan zeotropik karışımı takriben %20 diflorometan ve %40 pentafloroetan, bkz. | | | |
| DİDİMİYUM NİTRAT | 1465 | 5.1 | | | | | |
| DİZEL YAKIT | 1202 | 3 | | Diflorometan, pentafloroetan, ve | 3340 | 2 | |
| 1,1-Dietoksietan, bkz. | 1088 | 3 | | 1,1,1,2- tetrafloroetan zeotropik karışımı takriben %23 diflorometan ve %25 pentafloroetan, bkz. | | | |
| 1,2-Dietoksietan, bkz. | 1153 | 3 | | | | | |
| DİETOKSİMETAN | 2373 | 3 | | DİFLOROFOSFORİK ASİT, SUSUZ | 1768 | 8 | |
| 3,3-DİETOKSİPROPEN | 2374 | 3 | | | | | |
| DİETİLAMİN | 1154 | 3 | | 2,3-DİHİDROPİRAN | 2376 | 3 | |
| 2-DİETİLAMİNO-ETANOL | 2686 | 8 | | DİİZOBÜTİLAMİN | 2361 | 3 | |
| 3-DİETİLAMİNO-PROPİLAMİN | 2684 | 3 | | DİZİOBÜTİLEN, İZOMERİK BİLEŞİKLER | 2050 | 3 | |
| N,N-DİETİLANİLİN | 2432 | 6.1 | | alfa-Diizobütülen, bkz. | 2050 | 3 | |
| DİETİLBENZEN | 2049 | 3 | | beta-Diizobütülen, bkz. | 2050 | 3 | |
| Dietilkarbinol, bkz. | 1105 | 3 | | DİİZOBÜTİL KETON | 1157 | 3 | |
| DİETİL KARBONAT | 2366 | 3 | | DİİZOOKTİL ASİT FOSFAT | 1902 | 8 | |
| DİETİLDİKLORO-SİLAN | 1767 | 8 | | DİİZOPROPİLAMİN | 1158 | 3 | |
| Dietilendiamin, bkz. | 2579 | 8 | | DİİZOPROPİL ETER | 1159 | 3 | |
| DİETİLENGLİKOLDİNİTRAT, DUYARLILIĞI AZALTILMIŞ kütütlece %25'ten az olmamak üzere uçucu olmayan ve suda çözünmeyen flegmatizör | 0075 | 1 | | DİKETEN, KARARLILAŞTIRILMIŞ | 2521 | 6.1 | |
| DİETİLENTRİAMİN | 2079 | 8 | | 1,1-DİMETOKSİETAN | 2377 | 3 | |
| N,N-Dietiletanolamine, bkz. | 2686 | 3 | | 1,2-DİMETOKSİETAN | 2252 | 3 | |
| | | | | Dimetoksistriknin, bkz. | 1570 | 6.1 | |

| İsim ve tanım | BM No. | Sınıf | Dipnotlar | İsim ve tanım | BM No. | Sınıf | Dipnotlar |
|-----------------------------------|--------|-------|-----------|--|--------|-------|-----------|
| DİMETİLAMİN, SUSUZ | 1032 | 2 | | Dinitroklorobenzen, bkz. | 1577 | 6.1 | |
| | | | | | 3441 | 6.1 | |
| DİMETİLAMİN SULU ÇÖZELTİ | 1160 | 3 | | DİNİTRO-o-KRESOL | 1598 | 6.1 | |
| | | | | DİAZOT TETROKSİT | 1067 | 2 | |
| 2-DİMETİLAMİNO-ASETONİTRİL | 2378 | 3 | | DİNİTROGLİKOLURİL | 0489 | 1 | |
| 2-DİMETİLAMİNOETANOL | 2051 | 8 | | DİNİTROFENOL, kütlece %15'ten az su ile ıslatılmış veya kuru | 0076 | 1 | |
| 2-DİMETİLAMİNOETİLAKRİLAT | 3302 | 6.1 | | DİNİTROFENOL ÇÖZELTİSİ | 1599 | 6.1 | |
| 2-DİMETİLAMİNOETİLMETAKRİLAT | 2522 | 6.1 | | DİNİTROFENOL, ISLATILMIŞ kütlece %15'ten az olmayan su ile | 1320 | 4.1 | |
| N,N-DİMETİLANİLİN | 2253 | 6.1 | | DİNİTROFENOLATLAR, alkali metaller, kütlece %15'ten az su ile ıslatılmış veya kuru | 0077 | 1 | |
| Dimetilarsenik asit, bkz. | 1572 | 6.1 | | DİNİTROFENOLATLAR, ISLATILMIŞ kütlece %15'ten az olmayan su ile | 1321 | 4.1 | |
| N,N-Dimetilbenzilamin, bkz. | 2619 | 8 | | DİNİTRORESORSİNOL, kütlece %15'ten az su ile ıslatılmış veya kuru | 0078 | 1 | |
| 2,3-DİMETİLBÜTAN | 2457 | 3 | | DİNİTRORESORSİNOL, ISLATILMIŞ kütlece %15'ten az olmayan su ile | 1322 | 4.1 | |
| 1,3-DİMETİL-BÜTİLAMİN | 2379 | 3 | | DİNİTRORESORSİNOL, ISLATILMIŞ kütlece %15'ten az olmayan su ile | 0406 | 1 | |
| DİMETİLKARBAMOİL KLORÜR | 2262 | 8 | | DİNİTROSOBENZEN | 0083 | 1 | |
| DİMETİL KARBONAT | 1161 | 3 | | Dinitrotoluen sodyum klorat karışımı, bkz. | 0083 | 1 | |
| DİMETİLSİKLOHEKZANLAR | 2263 | 3 | | | | | |
| N,N-DİMETİLSİKLOHEKZİLAMİN | 2264 | 8 | | DİNİTROTOLUENLER, SIVI | 2038 | 6.1 | |
| DİMETİLDİKLOSİLAN | 1162 | 3 | | DİNİTROTOLUENLER, ERİMİŞ | 1600 | 6.1 | |
| DİMETİLDİETOKSİSİLAN | 2380 | 3 | | DİNİTROTOLUENLER, KATI | 3454 | 6.1 | |
| DİMETİLDİOKSANLAR | 2707 | 3 | | DİOKZAN | 1165 | 3 | |
| DİMETİL DİSÜLFİT | 2381 | 3 | | DİOKSOLAN | 1166 | 3 | |
| Dimetiletanolamin, bkz. | 2051 | 8 | | DİPENTEN | 2052 | 3 | |
| DİMETİL ETER | 1033 | 2 | | DİFENİLAMİN KLOROARSİN | 1698 | 6.1 | |
| N,N-DİMETİLFORMAMİD | 2265 | 3 | | DİFENİLKLOROARSİN, SIVI | 1699 | 6.1 | |
| DİMETİLHİDRAZİN, SİMETRİK | 2382 | 6.1 | | | | | |
| DİMETİLHİDRAZİN, SİMETRİK OLMAYAN | 1163 | 6.1 | | DİFENİLKORO- ARSİN, KATI | 3450 | 6.1 | |
| 1,1-Dimetilhidrazin, bkz. | 1163 | 6.1 | | | | | |
| N,N-Dimetil-4-nitrosoanilin, bkz. | 1369 | 4.2 | | DİFENİLDİKORO-SİLAN | 1769 | 8 | |
| 2,2-DİMETİLPROPAN | 2044 | 2 | | DİFENİLMETİL BROMÜR | 1770 | 8 | |
| DİMETİL-N-PROPİLAMİN | 2266 | 3 | | DİPİKİRİLAMİN, bkz. | 0079 | 1 | |
| DİMETİL SÜLFAT | 1595 | 6.1 | | DİPİKİRİL SÜLFİT, kütlece %10'dan az su ile ıslatılmış veya kuru | 0401 | 1 | |
| DİMETİL SÜLFİT | 1164 | 3 | | | | | |
| DİMETİL TİYOFORFORİL KLORÜR | 2267 | 6.1 | | DİPİKİRİL SÜLFİT, ISLATILMIŞ kütlece %10'dan az olmayan su ile | 2852 | 4.1 | |
| Dimetilçinko, bkz. | 3394 | 4.2 | | DİPROPİLAMİN | 2383 | 3 | |
| DİNGU, bkz. | 0489 | 1 | | Dipropilen triamin, bkz. | 2269 | 8 | |
| DİNİTROANİLİNLER | 1596 | 6.1 | | Dİ-n-PROPİL ETER | 2384 | 3 | |
| DİNİTROBENZENLER, SIVI | 1597 | 6.1 | | | | | |
| DİNİTROBENZENLER, KATI | 3443 | 6.1 | | DİPROPİL KETON | 2710 | 3 | |

| İsim ve tanım | BM No. | Sınıf | Dipnotlar | İsim ve tanım | BM No. | Sınıf | Dipnotlar |
|---|--------|-------|-----------------------------------|---|--------|-------|-----------------------------------|
| DEZENFEKTAN, SIVI, AŞINDIRICI, B.B.B. | 1903 | 8 | | Boş ÇEGK, temizlenmemiş | | | Bkz. 4.3.2.4, 5.1.3 ve 5.4.1.1.6 |
| DEZENFEKTAN, SIVI, ZEHİRLİ, B.B.B. | 3142 | 6.1 | | Boş ambalaj, temizlenmemiş | | | Bkz. 4.1.1.11, 5.1.3 ve 5.4.1.1.6 |
| DİSODYUM TRİOKZOSİLİKAT | 3253 | 8 | | Boş hazne, temizlenmemiş | | | Bkz. 5.1.3 ve 5.4.1.1.6 |
| DİVİNİL ETER, KARARLILAŞTIRILMIŞ | 1167 | 3 | | Boş tank, temizlenmemiş | | | Bkz. 4.3.2.4, 5.1.3 ve 5.4.1.1.6 |
| DODESİLTRİKLORO-SILAN | 1171 | 8 | | Boş araç, temizlenmemiş | | | Bkz. 5.1.3 ve 5.4.1.1.6 |
| Kuru buz, bkz. | 1845 | 9 | ADR'YE TABİ DEĞİLDİR | Cila, bkz. | 1263 | 3 | |
| | | | | | 3066 | 8 | |
| | | | | | 3469 | 3 | |
| | | | | | 347 | 8 | |
| BOYA ARA ÜRÜN, SIVI, AŞINDIRICI, B.B.B. | 2801 | 8 | | Motor, yakıt hücreli, alevlenir gaz ile çalışan | 3166 | 9 | ADR'YE TABİ DEĞİLDİR |
| BOYA ARA ÜRÜN, SIVI, ZEHİRLİ, B.B.B. | 1602 | 6.1 | | Motor, yakıt hücreli, alevlenir sıvı ile çalışan | 3166 | 9 | ADR'YE TABİ DEĞİLDİR |
| BOYA ARA ÜRÜN, KATI, AŞINDIRICI, B.B.B. | 3147 | 8 | | Motor, içten yanmalı | 3166 | 9 | ADR'YE TABİ DEĞİLDİR |
| BOYA ARA ÜRÜN, KATI, ZEHİRLİ, B.B.B. | 3143 | 6.1 | | Motorları, roket, bkz. | 0250 | 1 | |
| BOYA, SIVI, AŞINDIRICI, B.B.B. | 2801 | 8 | | ÇEVRE İÇİN TEHLİKELİ MADDE, SIVI, B.B.B. | 0322 | 1 | |
| BOYA, SIVI, ZEHİRLİ, B.B.B. | 1602 | 6.1 | | ÇEVRE İÇİN TEHLİKELİ MADDE, KATI, B.B.B. | 3082 | 9 | |
| BOYA, KATI, AŞINDIRICI, B.B.B. | 3147 | 8 | | EPİBROMOHİDRİN | 3077 | 9 | |
| BOYA, KATI, ZEHİRLİ, B.B.B. | 3143 | 6.1 | | EPİKLOOROHİDRİN | 2558 | 6.1 | |
| Dinamit, bkz. | 0081 | 1 | | 1,2-Epoksibütan, kararlılaştırılmış, bkz. | 2023 | 6.1 | |
| Elektrik depolama aküleri, bkz. | 2794 | 8 | | Epoksietan, bkz. | 3022 | 3 | |
| | 2795 | 8 | | 1,2-EPOKSİ-3-ETOKSİPROPAN | 1040 | 2 | |
| | 2800 | 8 | | 2,3-Epoksi-1-propanal, bkz. | 2752 | 3 | |
| | 3028 | 8 | | 2,3-Epoksipropil etil eter, bkz. | 2622 | 3 | |
| Piller için elektrolit (asitli veya alkalın), bkz. | 2796 | 8 | | ESTERLER, B.B.B. | 2752 | 3 | |
| | 2797 | 8 | | | 3272 | 3 | |
| YÜKSEK SICAKLIKTA SIVI, B.B.B., 100 °C' de veya üstünde ve parlama noktasının altında (erimiş metaller ve erimiş metal tuzları vb. dahil) | 3257 | 9 | | ETAN | 1035 | 2 | |
| YÜKSEK SICAKLIKTA SIVI, ALEVLENİR, B.B.B. parlama noktası 60 °C'nin üstünde, parlama noktasında veya parlama noktasından daha yüksek bir sıcaklıkta | 3256 | 3 | | ETAN, SOĞUTULMUŞ SIVI | 1961 | 2 | |
| YÜKSEK SICAKLIKTA KATI, B.B.B., 240 °C' de veya altında | 3258 | 9 | | Etantol, bkz. | 2363 | 3 | |
| Boş tüplü gaz tankeri, temizlenmemiş | | | Bkz. 4.3.2.4, 5.1.3 ve 5.4.1.1.6 | ETANOL | 1170 | 3 | |
| Boş IBC, temizlenmemiş | | | Bkz. 4.1.1.11, 5.1.3 ve 5.4.1.1.6 | ETANOL VE GAZOLİN KARIŞIMI veya ETANOL VE MOTOR İSPİRTOSU KARIŞIMI veya ETANOL VE PETROL KARIŞIMI, %10'dan fazla etanol ile | 3475 | 3 | |
| Boş büyük ambalaj, temizlenmemiş | | | Bkz. 4.1.1.11, 5.1.3 ve 5.4.1.1. | ETANOL ÇÖZELTİSİ | 1170 | 3 | |

| İsim ve tanım | BM No. | Sınıf | Dipnotlar | İsim ve tanım | BM No. | Sınıf | Dipnotlar |
|-------------------------------------|--------|-------|-----------|---------------------------------------|--------|-------|-----------|
| ETANOLAMİN | 2491 | 8 | | ETİLEN, ASETİLEN VE | 3138 | 2 | |
| ETANOLAMİN ÇÖZELTİSİ | 2491 | 8 | | PROPİLEN KARIŞIMI, | | | |
| Eter, bkz. | 1155 | 3 | | SOĞUTULMUŞ SIVI %6'dan az | | | |
| ETERLER, B.B.B. | 3271 | 3 | | propilen, %22,5'ten daha az asetilen, | | | |
| 2-Etoksietanol, bkz. | 1171 | 3 | | ve en az %71,5 etilen içeren | | | |
| 2-Etoksietil asetat, bkz. | 1172 | 3 | | ETİLEN KLOROHİDRİN | 1135 | 6.1 | |
| Etoksi propan-1, bkz. | 2615 | 3 | | ETİLEN | 1962 | 2 | |
| ETİL ASETAT | 1173 | 3 | | ETİLENDİAMİN | 1604 | 8 | |
| ETİL ASETİLEN, | 2452 | 2 | | ETİLEN DİBROMÜR | 1605 | 6.1 | |
| KARARLILAŞTIRILMIŞ | | | | Etilen dibromür ve metil bromür, sıvı | 1647 | 6.1 | |
| ETİL AKRİLAT, | 1917 | 3 | | karişim, bkz. | | | |
| KARARLILAŞTIRILMIŞ | | | | ETİLEN DİKLORÜR | 1184 | 3 | |
| ETİL ALKOL, bkz. | 1170 | 3 | | | | | |
| ETİL ALKOL ÇÖZELTİSİ, bkz. | 1170 | 3 | | ETİLEN GLİKOL DİETİL ETER | 1153 | 3 | |
| | | | | ETİLEN GLİKOL MONOETİL | 1171 | 3 | |
| | | | | ETER | | | |
| ETİLAMİN | 1036 | 2 | | ETİLEN GLİKOL MONOETİL | 1172 | 3 | |
| | | | | ETER ASETAT | | | |
| ETİLAMİN, SULU ÇÖZELTİ | 2270 | 3 | | ETİLEN GLİKOL MONOMETİL | 1188 | 3 | |
| kütlece %50'den fazla ancak %70'ten | | | | ETER | | | |
| az etilamin içeren | | | | | | | |
| ETİL AMİL KETON | 2271 | 3 | | ETİLEN GLİKOL MONOMETİL | 1189 | 3 | |
| | | | | ETER ASETAT | | | |
| N-ETİLANİLİN | 2272 | 6.1 | | ETİLENİMİN, | 1185 | 6.1 | |
| | | | | KARARLILAŞTIRILMIŞ | | | |
| 2-ETİLANİLİN | 2273 | 6.1 | | ETİLEN OKSİT | 1040 | 2 | |
| ETİLBENZEN | 1175 | 3 | | | | | |
| N-ETİL-N-BENZİLANİLİN | 2274 | 6.1 | | | | | |
| N-ETİLBENZİL-TOLUİDİNLER, | 2753 | 6.1 | | ETİLEN OKSİT VE KARBON | 3300 | 2 | |
| SIVI | | | | DİOKSİT KARIŞIMI %87'den fazla | | | |
| | | | | etilen oksit içeren | | | |
| N-ETİLBENZİLTOLUİDİNLER, | 3460 | 6.1 | | ETİLEN OKSİT VE KARBON | 1041 | 2 | |
| KATI | | | | DİOKSİT KARIŞIM %9'dan fazla | | | |
| ETİL BORAT | 1176 | 3 | | ama %87'den az etilen oksit ile | | | |
| ETİL BROMÜR | 1891 | 6.1 | | | | | |
| ETİL BROMOASETAT | 1603 | 6.1 | | ETİLEN OKSİT VE KARBON | 1952 | 2 | |
| 2-ETİLBUTANOL | 2275 | 3 | | DİOKSİT KARIŞIMI %9'dan az | | | |
| 2-ETİLBÜTİL ASETAT | 1177 | 3 | | etilen oksit içeren | | | |
| ETİL BÜTİL ETER | 1179 | 3 | | ETİLEN OKSİT VE | 3297 | 2 | |
| 2-ETİL-BÜTİRALDEHİT | 1178 | 3 | | KLOROTETRAFLORO-ETAN | | | |
| ETİL BÜTİRAT | 1180 | 3 | | KARIŞIMI %8,8'den az etilen oksit | | | |
| | | | | içeren | | | |
| ETİL KLORÜR | 1037 | 2 | | ETİLEN OKSİT VE | 3070 | 2 | |
| ETİL KLOROASETAT | 1181 | 6.1 | | DİKLORODİFLORO-METAN | | | |
| Etil klorokarbonat, bkz. | 1182 | 6.1 | | KARIŞIMI %12,5'ten az etilen oksit | | | |
| | | | | içeren | | | |
| ETİL KLOROFORMAT | 1182 | 6.1 | | ETİLEN OKSİT VE | 3298 | 2 | |
| ETİL 2-KLOROPROPİONAT | 2935 | 3 | | PENTAFLOROETAN | | | |
| Etil-alfa-kloropropionat, bkz. | 2935 | 3 | | KARIŞIMI %7,9'dan az etilen | | | |
| | | | | oksit içeren | | | |
| ETİL KLOROOTİYOFORMAT | 2826 | 8 | | ETİLEN OKSİT VE PROPİLEN | 2983 | 3 | |
| ETİL KROTONATE | 1862 | 3 | | OKSİT KARIŞIMI %30'dan az | | | |
| ETİL DİKLOROARSİN | 1892 | 6.1 | | etilen oksit içeren | | | |
| ETİLDİKLOROSİLAN | 1183 | 4.3 | | | | | |

| İsim ve tanım | BM No. | Sınıf | Dipnotlar | İsim ve tanım | BM No. | Sınıf | Dipnotlar |
|--|--------|-------|-----------|---|--------|-------|----------------------|
| ETİLEN OKSİT VE TETRAFLOROETAN | 3299 | 2 | | Patlayıcı, sismik, bkz. | 0081 | 1 | |
| KARIŞIMI %5,6'dan az etilen oksit içeren | | | | | 0082 | 1 | |
| | | | | | 0083 | 1 | |
| ETİLEN OKSİT AZOTLU 50 °C'de 1 MPa'ya (10 bar) kadar toplam basınç | 1040 | 2 | | Patlayıcı, çamur, bkz. | 0331 | 1 | |
| ETİLEN, SOĞUTULMUŞ SIVI | 1038 | 2 | | Patlayıcı, su jeli, bkz. | 0241 | 1 | |
| | | | | | 0332 | 1 | |
| ETİL ETER, bkz. | 1155 | 3 | | ÖZÜTLER, AROMATİK, SIVI | 1169 | 3 | |
| ETİL FLORÜR | 2453 | 2 | | ÖZÜTLER, TATLANDIRICI, SIVI | 1197 | 3 | |
| ETİL FORMAT | 1190 | 3 | | KUMAŞLAR, HAYVANSAL, B.B.B. yağlı | 1373 | 4.2 | |
| 2-ETİLHEKZENİLAMİN | 2276 | 3 | | ZAYIF NİTRATLANMIŞ NİTROSELÜLOZ EMDİRİLMİŞ OLAN KUMAŞLAR, B.B.B. | 1353 | 4.1 | |
| 2-ETİLHEKZENİL KLOROFORMAT | 2748 | 6.1 | | KUMAŞLAR, SENTETİK, B.B.B. yağlı | 1373 | 4.2 | |
| Etiliden klorür, bkz. | 2362 | 3 | | KUMAŞLAR, BİTKİSEL, B.B.B. yağlı | 1373 | 4.2 | |
| ETİL İZOBÜTİRAT | 2385 | 3 | | DEMİR (III) ARSENAT | 1606 | 6.1 | |
| ETİL İZOSİYANAT | 2481 | 6.1 | | | | | |
| ETİL LAKTAT | 1192 | 3 | | DEMİR (III) ARSENİT | 1607 | 6.1 | |
| ETİL MERKAPTAN | 2363 | 3 | | | | | |
| ETİL METAKRİLAT, KARARLILAŞTIRILMIŞ | 2277 | 3 | | DEMİR (III) KLORÜR, SUSUZ | 1773 | 8 | |
| ETİL METİL ETER | 1039 | 2 | | | | | |
| ETİL METİL KETON | 1193 | 3 | | DEMİR (III) KLORÜR ÇÖZELTİSİ | 2582 | 8 | |
| ETİL NİTRİT ÇÖZELTİSİ | 1194 | 3 | | DEMİR (III) NİTRAT | 1466 | 5.1 | |
| ETİL ORTOFORMAT | 2524 | 3 | | FERROSERYUM | 1323 | 4.1 | |
| ETİL OKZALAT | 2525 | 6.1 | | FERROSİLİKON %30 veya %30'dan fazla ancak %90'dan az silikon ile | 1408 | 4.3 | |
| ETİLFENİL-DİKLOROSİLAN | 2435 | 8 | | DEMİR (II) ARSENAT | 1608 | 6.1 | |
| 1-ETİLPİPERİDİN | 2386 | 3 | | DEMİR (III) METAL KIRPINTILARI kendiliğinden ısınan biçime yatkın | 2793 | 4.2 | |
| ETİL PROPİONAT | 1195 | 3 | | DEMİR (III) METAL KIYMIKLARI kendiliğinden ısınan biçime yatkın | 2793 | 4.2 | |
| ETİL PROPİL ETER | 2615 | 3 | | DEMİR (III) METAL KIRPINTILARI kendiliğinden ısınan biçime yatkın | 2793 | 4.2 | |
| Etil silikat, bkz. | 1292 | 3 | | DEMİR (III) METAL HURDALARI kendiliğinden ısınan biçime yatkın | 2793 | 4.2 | |
| Etil sülfat, bkz. | 1594 | 6.1 | | GÜBRELER AMONYAK ÇÖZELTİ serbest amonyaklı | 1043 | 2 | |
| N-ETİLTOLUİDİNLER | 2754 | 6.1 | | Amonyum nitratlı gübre, b.b.b., bkz | 2067 | 5.1 | |
| ETİLTRİKLOROSİLAN | 1196 | 3 | | Fiberler, hayvansal, ıslak veya nemli | 1372 | 4.2 | ADR'YE TABİ DEĞİLDİR |
| PATLAYICI, DİNAMİTLİ, TİP A | 0081 | 1 | | FİBERLER, HAYVANSAL, B.B.B. yağlı | 1373 | 4.2 | |
| PATLAYICI, DİNAMİTLİ, TİP B | 0082 | 1 | | ZAYIF NİTRATLANMIŞ NİTROSELÜLOZ EMDİRİLMİŞ OLAN FİBERLER, B.B.B. | 1353 | 4.1 | |
| | 0331 | 1 | | | | | |
| PATLAYICI, DİNAMİTLİ, TİP C | 0083 | 1 | | FİBERLER, SENTETİK, B.B.B. yağlı | 1373 | 4.2 | |
| PATLAYICI, DİNAMİTLİ, TİP D | 0084 | 1 | | Fiberler, bitkisel, ıslak veya nemli | 1372 | 4.2 | ADR'YE TABİ DEĞİLDİR |
| PATLAYICI, DİNAMİTLİ, TİP E | 0241 | 1 | | | | | |
| | 0332 | 1 | | | | | |
| Patlayıcılar, emülsiyon, bkz. | 0241 | 1 | | | | | |
| | 0332 | 1 | | | | | |

| İsim ve tanım | BM No. | Sınıf | Dipnotlar | İsim ve tanım | BM No. | Sınıf | Dipnotlar |
|---|--------|-------|----------------------|--|--------|-------|-----------------|
| Fiberler, sebze, kuru | 3360 | 4.1 | ADR'YE TABİ DEĞİLDİR | ALEVLENİR KATI, ORGANİK, ERİMİŞ, B.B.B. | 3176 | 4.1 | |
| FİBERLER, BİTKİSEL, B.B.B. yağlı | 1373 | 4.2 | | ALEVLENİR KATI, YÜKSELTGEN, B.B.B. | 3097 | 4.1 | Taşınması yasak |
| Filmler, nitroselüloz esaslı, jelatini çıkartılmış; film artığı, bkz. | 2002 | 4.2 | | ALEVLENİR KATI, ZEHİRLİ, İNORGANİK, B.B.B. | 3179 | 4.1 | |
| FİLMLE, NİTROSELÜLOZ ESASLI, jelatin kaplı, artık olanlar hariç | 1324 | 4.1 | | ALEVLENİR KATI, ZEHİRLİ, ORGANİK, B.B.B. | 2926 | 4.1 | |
| Dolgu, sıvı, bkz. | 1263 | 3 | | İŞARET IŞIKLARI, HAVAİ | 0093 | 1 | |
| | 3066 | 8 | | | 0403 | 1 | |
| | 3469 | 3 | | | 0404 | 1 | |
| | 3470 | 8 | | | 0420 | 1 | |
| | | | | | 0421 | 1 | |
| YANGIN SÖNDÜRÜCÜ ALETİ | 1774 | 8 | | İşaret fişekleri, uçak, bkz. | 0093 | 1 | |
| ŞARJLARI, aşındırıcı sıvı | | | | | 0403 | 1 | |
| Yangın söndürme tüpleri, püskürtücü, patlayıcı, bkz. | 0275 | 1 | | | 0404 | 1 | |
| | 0276 | 1 | | | | | |
| | 0323 | 1 | | | 0420 | 1 | |
| | 0381 | 1 | | | 0421 | 1 | |
| YANGIN SÖNDÜRÜCÜLER sıkıştırılmış veya sıvılaştırılmış gazlı | 1044 | 2 | | İşaretleri, karayolu, İşaretleri, yardım, küçük, İşaretleri, demiryolu veya karayolu, bkz. | 0191 | 1 | |
| | | | | | 0373 | 1 | |
| ÇAKMAKLAR, KATI alevlenir sıvı ile | 2623 | 4.1 | | İŞARET IŞIKLARI, YÜZEY | 0092 | 1 | |
| | | | | | 0418 | 1 | |
| | | | | | 0419 | 1 | |
| HAVAİ FİŞEKLER | 0333 | 1 | Bkz. | İşaretler, su ile aktifleştirilmiş, bkz. | 0248 | 1 | |
| | 0334 | 1 | 2.2.1.1.7 | | 0249 | 1 | |
| | 0335 | 1 | | PARLAMA TOZU | 0094 | 1 | |
| | 0336 | 1 | | | 0305 | 1 | |
| | 0337 | 1 | | | | | |
| İLK YARDIM KİTİ | 3316 | 9 | | Uçucu tozlar, zehirli, bkz. | 1562 | 6.1 | |
| Balık unu, kararlaştırılmış | 2216 | 9 | ADR'YE TABİ DEĞİLDİR | Florik asit, bkz. | 1790 | 8 | |
| | | | | FLORÜR, SIKIŞTIRILMIŞ | 1045 | 2 | |
| BALIK UNU, KARARLIlaştırılmamış | 1374 | 4.2 | | FLOROASETİK ASİT | 2642 | 6.1 | |
| Balık atığı, kararlaştırılmış, bkz. | 2216 | 9 | ADR'YE TABİ DEĞİLDİR | FLOROANİLİNLER | 2941 | 6.1 | |
| | | | | 2-Floroanilin, bkz. | 2941 | 6.1 | |
| BALIK ATIĞI, KARARLIlaştırılmamış, bkz. | 1374 | 4.2 | | 4-Floroanilin, bkz. | 2941 | 6.1 | |
| Alevlenir gaz, çakmaktarda, bkz. | 1057 | 2 | | o-Floroanilin, bkz. | 2941 | 6.1 | |
| ALEVLENİR SIVI, B.B.B. | 1993 | 3 | | p-Floroanilin, bkz. | 2941 | 6.1 | |
| ALEVLENİR SIVI, AŞINDIRICI, B.B.B. | 2924 | 3 | | FLOROBENZEN | 2387 | 3 | |
| | | | | FLOROBORİK ASİT | 1775 | 8 | |
| ALEVLENİR SIVI, ZEHİRLİ, B.B.B. | 1992 | 3 | | Floretan, bkz. | 2453 | 2 | |
| | | | | Floroform, bkz. | 1984 | 2 | |
| ALEVLENİR SIVI, ZEHİRLİ, AŞINDIRICI, B.B.B. | 3286 | 3 | | Florometan, bkz. | 2454 | 2 | |
| ALEVLENİR KATI, AŞINDIRICI, İNORGANİK, B.B.B. | 3180 | 4.1 | | FLOROFOSFORİK ASİT, SUSUZ | 1776 | 8 | |
| ALEVLENİR KATI, AŞINDIRICI, ORGANİK, B.B.B. | 2925 | 4.1 | | FLOROSİLİKATLAR, B.B.B. | 2856 | 6.1 | |
| | | | | FLOROSİLİK ASİT | 1778 | 8 | |
| ALEVLENİR KATI, İNORGANİK, B.B.B. | 3178 | 4.1 | | FLOROSÜLFONİK ASİT | 1777 | 8 | |
| ALEVLENİR KATI, ORGANİK, B.B.B. | 1325 | 4.1 | | FLOROTOLUENLER | 2388 | 3 | |

| İsim ve tanım | BM No. | Sınıf | Dipnotlar | İsim ve tanım | BM No. | Sınıf | Dipnotlar |
|--|--|-------------------------------------|-----------|--|----------------------|-------------|-----------|
| FORMALDEHİT ÇÖZELTİ % 25'ten fazla formaldehit içeren | 2209 | 8 | | Fünye, kombine, çarpma veya zaman, bkz. | 0106 0107 0257 | 1 1 1 | |
| FORMALDEHİT ÇÖZELTİSİ, ALEVLENİR | 1198 | 3 | | | 0316 0317 | 1 1 | |
| Formalin, bkz. | 1198 | 3 | | | 0367 | 1 | |
| Formamidin sülfünik asit, bkz. | 2209 3341 | 8 4.2 | | FÜNYELER, ATEŞLEME | 0368 0106 0107 | 1 1 1 | |
| FORMİK ASİT kütlece %85'ten az asit içeren | 1779 | 8 | | | 0257 0367 | 1 1 | |
| FORMİK ASİT kütlece %85'ten az asit içeren | 3412 | 8 | | FÜNYELER, ATEŞLEME koruyucu özellikli | 0408 0409 0410 | 1 1 1 | |
| Formik aldehit, bkz. | 1198 | 3 | | FÜNYELER, TUTUŞTURUCU | 0316 | 1 | |
| 2-Formil-3,4-dihidro-2H-piran, bkz. | 2209 | 8 | | | 0317 | 1 | |
| KIRICI ALETLER, PATLAYICI tutuşturucusuz, petrol kuyuları için | 2607 0099 | 3 1 | | GALYUM | 0368 2803 | 1 8 | |
| YAKITI, HAVACILIK, TÜRBİN MOTORU | 1863 | 3 | | GAZ KARTUŞLARI tahliye düzeneği olmayan ve yeniden doldurulamaz, bkz. | 2037 | 2 | |
| YAKIT HÜCRE Sİ KARTUŞLARI | 3478 3479 3473 | 2 2 3 | | Gaz damlaları, hidrokarbon, bkz. | 3295 | 3 | |
| TEÇHİZAT İÇERİSİNDEKİ YAKIT HÜCRE Sİ KARTUŞLAR | 3476 3477 3478 3479 3473 3476 3477 | 4.3 8 2 2 3 4.3 8 | | GAZ YAĞI | 1202 | 3 | |
| TEÇHİZAT İLE AMBALAJLANMIŞ YAKIT HÜCRE Sİ KARTUŞLAR | 3478 3479 3473 3476 3477 | 2 2 3 4.3 8 | | GAZOLİN | 1203 | 3 | |
| Fumaroil diklorür, bkz. | 1780 | 3 | | Gazolin ve etanol karışımı, %10'dan fazla etanol içeren, bkz. | 3475 | 3 | |
| FUMARİL KLORÜR | 1780 | 8 | | Gazolin, fişek başı, bkz. | 1203 | 3 | |
| DEZENFEKTE EDİLMİŞ KARGO NAKLİYE ÜNİTESİ | 3359 | 9 | | GAZ, SOĞUTULMUŞ SIVI, B.B.B. | 3158 | 2 | |
| FURALDEHİTLER | 1199 | 6.1 | | GAZ, SOĞUTULMUŞ SIVI, ALEVLENİR, B.B.B. | 3312 | 2 | |
| FURAN | 2389 | 3 | | GAZ, SOĞUTULMUŞ SIVI, YÜKSELTGEN, B.B.B. | 3311 | 2 | |
| FURFÜRİL ALKOL | 2874 | 6.1 | | GAZ NUMUNESİ, BASINÇSIZ, ALEVLENİR, B.B.B., soğutulmamış sıvı | 3167 | 2 | |
| FURFÜRİLAMİN | 2526 | 3 | | GAZ NUMUNESİ, BASINÇSIZ, ZEHİRLİ, B.B.B., soğutulmamış sıvı | 3169 | 2 | |
| Furil karbinol, bkz. | 2874 | 6.1 | | GAZ NUMUNESİ, BASINÇSIZ, ZEHİRLİ, ALEVLENİR, B.B.B., soğutulmamış sıvı | 3168 | 2 | |
| FÜNYE, İNFİLAKLI, metal zırhlı | 0102 | 1 | | Jelatini, patlatma, bkz. | 0081 | 1 | |
| FÜNYE, İNFİLAKLI, HAFİF ETKİLİ, metal zırhlı | 0290 0104 | 1 1 | | Jelatin, dinamitler, bkz. | 0081 | 1 | |
| FÜNYE, ATEŞLEYİCİ, boru biçiminde, metal zırhlı | 0103 | 1 | | GENETİK YAPISI DEĞİŞTİRİLMİŞ MİKROORGANİZMALAR | 3245 | 9 | |
| FÜNYE, TUTUŞMAYAN | 0101 | 1 | | GENETİK YAPISI DEĞİŞTİRİLMİŞ ORGANİZMALAR | 3245 | 9 | |
| FİTİL YAĞI | 1201 | 3 | | GERMANE | 2192 | 2 | |
| FİTİLİ, EMNİYET | 0105 | 1 | | Germanyum hidrit, bkz. | 2192 | 2 | |
| | | | | Gliser-1,3-diklorohidrin, bkz. | 2750 | 6.1 | |
| | | | | GLİSEROL alfa-MONOKLOROHİDRİN | 2689 | 6.1 | |

| İsim ve tanım | BM No. | Sınıf | Dipnotlar | İsim ve tanım | BM No. | Sınıf | Dipnotlar |
|---|--------|-------|----------------------|--|--------|-------|-----------|
| Gliseril trinitrat, bkz. | 0143 | 1 | | n-HEPTEN | 2278 | 3 | |
| | 0144 | 1 | | HEKZAKLOROASETON | 2661 | 6.1 | |
| | 1204 | 3 | | HEKZAKLOROBENZEN | 2729 | 6.1 | |
| | 3064 | 3 | | | | | |
| GLİSİDALDEHİT | 2622 | 3 | | HEKZAKLOROBÜTADİEN | 2279 | 6.1 | |
| EL BOMBALARI, el veya tüfek, fırlatma yükü olan | 0284 | 1 | | Hekzakloro-1,3-bütadien, bkz. | 2279 | 6.1 | |
| | 0285 | 1 | | | | | |
| | 0292 | 1 | | HEKZAKLOROSİKLO-PENTADİEN | 2646 | 6.1 | |
| | 0293 | 1 | | | | | |
| El bombaları, aydınlatıcı, bkz. | 0171 | 1 | | HEKZAKLOROFEN | 2875 | 6.1 | |
| | 0254 | 1 | | Hekzakloro-2-propanon, bkz. | 2661 | 6.1 | |
| | 0297 | 1 | | HEKZADESİLTRİKORO-SİLAN | 1781 | 8 | |
| EL BOMBALARI, EĞİTİM, el veya tüfek ile | 0110 | 1 | | | | | |
| | 0318 | 1 | | | | | |
| | 0372 | 1 | | HEKZADİENLER | 2458 | 3 | |
| | 0452 | 1 | | HEKZAETİL TETRAFOSFAT | 1611 | 6.1 | |
| El bombaları, sis, bkz. | 0015 | 1 | | | | | |
| | 0016 | 1 | | HEKZAETİL TETRAFOSFAT VE SIKIŞTIRILMIŞ GAZ KARIŞIM I | 1612 | 2 | |
| | 0245 | 1 | | | | | |
| | 0246 | 1 | | | | | |
| | 0303 | 1 | | HEKZAFLOROASETON | 2420 | 2 | |
| GUANİDİN NİTRAT | 1467 | 5.1 | | | | | |
| GUANİLNİTROAMİNOGUALİDİN HİDRAZİN, ISLATILMIŞ | 0113 | 1 | | HEKZAFLOROASETON HİDRAT, SIVI | 2552 | 6.1 | |
| kütlece %30'dan daha az olmayan su ile | | | | HEKZAFLOROASETON HİDRAT, KATI | 3436 | 6.1 | |
| GUANİLNİTROAMİNO-GUANİLTETRAZİN, ISLATILMIŞ | 0114 | 1 | | HEKZAFLOROETAN | 2193 | 2 | |
| kütlece %30'dan daha az su veya alkol su karışımı | | | | HEKZAFLORO-FOSFORİK ASİT | 1782 | 8 | |
| | | | | HEKZAFLOROPROPİLEN | 1858 | 2 | |
| BARUT TOZU, SIKIŞTIRILMIŞ, bkz. | 0028 | 1 | | Hekzahidroresol, bkz. | 2617 | 3 | |
| BARUT TOZU, granül veya toz halinde, bkz. | 0027 | 1 | | Hekzahidrometil fenol, bkz. | 2617 | 3 | |
| KARA BARUT, SAÇMA HALİNDE, bkz. | 0028 | 1 | | HEKZALDEHİT | 1207 | 3 | |
| Gutta percha çözeltisi, bkz. | 1287 | 3 | | HEKZAMETİLENDİAMİN, KATI | 2280 | 8 | |
| HAFNİYUM TOZU, KURU | 2545 | 4.2 | | HEKZAMETİLENDİAMİN ÇÖZELTİSİ | 1783 | 8 | |
| HAFNİYUM TOZU, ISLATILMIŞ %25'ten az olmayan su ile | 1326 | 4.1 | | HEKZAMETİLEN DİİZOSİYANAT | 2281 | 6.1 | |
| Saman | 1327 | 4.1 | ADR'YE TABİ DEĞİLDİR | HEKZAMETİLENİMİN | 2493 | 3 | |
| | | | | HEKZAMETİLENTETRAMİN | 1328 | 4.1 | |
| ISITMA YAĞI, HAFİF | 1202 | 3 | | Hekzamin, bkz. | 1328 | 4.1 | |
| Yoğun hidrojen, bkz. | 1957 | 2 | | HEKZANLAR | 1208 | 3 | |
| HELYUM, SIKIŞTIRILMIŞ | 1046 | 2 | | HEKZANİTRODİFENİLAMİN | 0079 | 1 | |
| HELYUM, SOĞUTULMUŞ SIVI | 1963 | 2 | | HEKZANİTROSTİLBEN | 0392 | 1 | |
| HEPTAFLOROPROPAN | 3296 | 2 | | Hekzanoik asit, bkz. | 2829 | 8 | |
| n-HEPTALDEHİT | 3056 | 3 | | HEKZANOLLER | 2282 | 3 | |
| n-Heptanal, bkz. | 3056 | 3 | | 1-HEKZEN | 2370 | 3 | |
| HEPTANLAR | 1206 | 3 | | | | | |
| 4-Heptanon, bkz. | 2710 | 3 | | | | | |

| İsim ve tanım | BM No. | Sınıf | Dipnotlar | İsim ve tanım | BM No. | Sınıf | Dipnotlar |
|---|--------|-------|-----------|--|--------|-------|-----------------|
| HEKZOJEN VE SİKLOTETRAMETİLEN-TETRAİNİTRAMİN KARIŞIMI, ISLATILMIŞ kütlece %15'ten az olmamak üzere su ile veya DUYARLILIĞI AZALTILMIŞ, kütlece %10'dan az olmamak üzere flegmatizör ile | 0391 | 1 | | HİDROFLORİK ASİT %60'tan fazla, %85'ten az hidrojen florür içeren | 1790 | 8 | |
| | | | | HİDROFLORİK ASİT %85'ten fazla hidrojen florür içeren | 1790 | 8 | |
| HEKZOJEN, DUYARLILIĞI AZALTILMIŞ, bkz. | 0483 | 1 | | HİDROFLORİK ASİT %60'tan az hidrojen florür içeren | 1790 | 8 | |
| HEKZOJEN, ISLATILMIŞ kütlece %15'ten az olmayan su ile | 0072 | 1 | | HİDROFLORİK ASİT VE SÜLFÜRİK ASİT KARIŞIMI | 1786 | 8 | |
| HEKZOLİT, kütlece %15'ten az su ile ıslatılmış veya kuru | 0118 | 1 | | Hidrofloroborik asit, bkz. | 1775 | 8 | |
| | | | | Hidroflorosilisik asit, bkz. | 1778 | 8 | |
| HEKZOTOL, kütlece %15'ten az su ile ıslatılmış veya kuru | 0118 | 1 | | HİDROJEN VE METAN KARIŞIMI, SIKIŞTIRILMIŞ | 2034 | 2 | |
| HEKZATONAL | 0393 | 1 | | Hidrojen arsenid, bkz | 2188 | 2 | |
| HEKZOTONAL, dökme, bkz | 0393 | 1 | | HİDROJEN BROMÜR, SUSUZ | 1048 | 2 | |
| HEKZİL, bkz. | 0079 | 1 | | | | | |
| HEKZENİLTRİKLOSİLAN | 1784 | 8 | | Hidrojen bromür çözeltisi, bkz. | 1788 | 8 | |
| HMX, bkz. | 0391 | 1 | | HİDROJEN KLORÜR, SUSUZ | 1050 | 2 | |
| HMX, DUYARLILIĞI AZALTILMIŞ, bkz. | 0484 | 1 | | HİDROJEN KLORÜR, SOĞUTULMUŞ SIVI | 2186 | 2 | Taşınması yasak |
| HMX, ISLATILMIŞ kütlece %15'ten az olmayan su ile | 0226 | 1 | | HİDROJEN, SIKIŞTIRILMIŞ | 1049 | 2 | |
| HİDRAZİN, SUSUZ | 2029 | 8 | | HİDROJEN SİYANÜR, sulu | 1613 | 6.1 | |
| HİDRAZİN SULU ÇÖZELTİ, kütlece %37'den fazla hidrazin içeren | 2030 | 8 | | ÇÖZELTİ %20'den az hidrojen siyanür içeren, bkz. | | | |
| HİDRAZİN SULU ÇÖZELTİ, kütlece %37'den az hidrazin içeren | 3293 | 6.1 | | HİDROJEN SİYANÜR, ALKOLDE ÇÖZELTİ %45'ten az hidrojen siyanür içeren | 3294 | 6 | |
| HİDRAZİN SULU ÇÖZELTİ, ALEVLENİR kütlece %37'den fazla hidrazin içeren | 3484 | 8 | | HİDROJEN SİYANÜR, KARARLILAŞTIRILMIŞ %3'ten daha az su içeren | 1051 | 6.1 | |
| Hidritler, metal, SU İLE REAKSİYONA GİREN, b.b.b., bkz. | 1409 | 4.3 | | HİDROJEN SİYANÜR, KARARLILAŞTIRILMIŞ, %3'ten az su içeren ve gözenekli tepkisiz malde emdirilmiş | 1614 | 6.1 | |
| Hidriyodik asit, susuz, bkz. | 2197 | 2 | | HİDROJENDİFLORÜRLER, KATI, B.B.B. | 1740 | 8 | |
| HİDROİYODİK ASİT | 1787 | 8 | | HİDROJENDİFLORÜRLER ÇÖZELTİSİ, B.B.B. | 3471 | 8 | |
| HİDROBROMİK ASİT | 1788 | 8 | | HİDROJEN FLORÜR, ANHİDRİT | 1052 | 8 | |
| HİDROKARBON GAZ KARIŞIMI, SIKIŞTIRILMIŞ, B.B.B. | 1964 | 2 | | Hidrojen florür çözeltisi, bkz. | 1790 | 8 | |
| HİDROKARBON GAZ KARIŞIMI, SIVILAŞTIRILMIŞ, B.B.B. A01, A02, A0, A1, B1, B2, B veya C karışımları gibi | 1965 | 2 | | METAL HİDRİT DEPOLAMA SİSTEMİ İÇİNDE HİDROJEN | 3468 | 2 | |
| KÜÇÜK DÜZENEKLER İÇİN HİDROKARBON GAZ YEDEKLERİ tahliye düzeneği olan | 3150 | 2 | | TEÇHİZAT İÇERİSİNDE METAL HİDRİT DEPOLAMA SİSTEMİ İÇİNDE HİDROJEN | 3468 | 2 | |
| HİDROKARBONLAR, SIVI, B.B.B. | 3295 | 3 | | TEÇHİZAT İLE | 3468 | 2 | |
| HİDROKLORİK ASİT | 1789 | 8 | | AMBALAJLANMIŞ METAL HİDRİT DEPOLAMA SİSTEMİ İÇİNDE HİDROJEN | | | |
| HİDROSİYONİK ASİT, SULU ÇÖZELTİ hidrojen siyanür oranı %20'den fazla olmayan | 1613 | 6.1 | | | | | |

| İsim ve tanım | BM No. | Sınıf | Dipnotlar | İsim ve tanım | BM No. | Sınıf | Dipnotlar |
|---|--------|-------|-----------|--|--------|-------|-----------|
| HİDROJEN İYODÜR, SUSUZ | 2197 | 2 | | Kauçuk, bkz. | 1287 | 3 | |
| Hidrojen iyodür çözeltisi, bkz. | 1787 | 8 | | BULAŞICI MADDE, yalnızca HAYVAN SAĞLIĞINI ETKİLEYEN | 2900 | 6.2 | |
| HİDROJEN PEROKSİT VE PEROKSİASETİK ASİT KARIŞIMI asit(ler), su içeren ve içerdiği peroksiasetik asit oranı %5'ten fazla olmayan | 3149 | 5.1 | | BULAŞICI MADDE, İNSANLARI ETKİLEYEN | 2814 | 6.2 | |
| | | | | Mürekkebi, matbaa, alevlenir, bkz. | 1210 | 3 | |
| | | | | İNSEKTİSİD GAZ, B.B.B. | 1968 | 2 | |
| HİDROJEN PEROKSİT, SULU ÇÖZELTİ hidrojen peroksit oranı %8'den fazla, ancak %20'den az (gerektiği gibi kararlaştırılmış) | 2984 | 5.1 | | İNSEKTİSİD GAZ, ALEVLENİR, B.B.B. | 3354 | 2 | |
| | | | | İNSEKTİSİD GAZ, ZEHİRLİ, B.B.B. | 1967 | 2 | |
| HİDROJEN PEROKSİT, SULU ÇÖZELTİ hidrojen peroksit oranı %20'den fazla, ancak %60'tan az (gerektiği gibi kararlaştırılmış) | 2014 | 5.1 | | İNSEKTİSİD GAZ, ZEHİRLİ, ALEVLENİR, B.B.B. | 3355 | 2 | |
| | | | | İYOT | 3495 | 8 | |
| | | | | İYOT MONOKLORÜR | 1792 | 8 | |
| | | | | İYOT PENTAFLORÜR | 2495 | 5.1 | |
| HİDROJEN PEROKSİT, SULU ÇÖZELTİ, KARARLILAŞTIRILMIŞ %60'tan fazla ancak %70'den az hidrojen peroksit ile | 2015 | 5.1 | | 2-İYODOBÜTAN | 2390 | 3 | |
| | | | | İyodometan, bkz. | 2644 | 6.1 | |
| | | | | İYODOMETİLPROPANLAR | 2391 | 3 | |
| HİDROJEN PEROKSİT, SULU ÇÖZELTİ, KARARLILAŞTIRILMIŞ %70'den fazla hidrojen peroksit ile | 2015 | 5.1 | | İYODOPROPANLAR | 2392 | 3 | |
| | | | | İyodotoluen, bkz. | 2653 | 6.1 | |
| HİDROJEN, SOĞUTULMUŞ SIVI | 1966 | 2 | | İ.p.d.i., bkz. | 2290 | 6.1 | |
| | | | | Demir seskuiklorür, susuz, bkz. | 1773 | 8 | |
| HİDROJEN SELENİD, SUSUZ | 2202 | 2 | | Demir (III) klorür, susuz, bkz. | 1773 | 8 | |
| Hidrojen silisid, bkz. | 2203 | 2 | | Demir klorür çözeltisi, bkz. | 2582 | 8 | |
| HİDROJEN SÜLFİT | 1053 | 2 | | DEMİR OKSİT, KULLANILMIŞ kömür gazı saflaştırmasından elde edilmiş | 1376 | 4.2 | |
| | | | | DEMİR PENTAKARBONİL | 1994 | 6.1 | |
| Hidroselenik asit, bkz. | 2202 | 2 | | Demir perklorür, susuz, bkz. | 1773 | 8 | |
| Hidrosilikoflorik asit, bkz. | 1778 | 8 | | Demir tozu, piroforik, bkz. | 1383 | 4.2 | |
| 1-HİDROKSİBENZOTRİAZOL, SUSUZ kütlece %20'den az su ile ıslatılmış veya kuru | 0508 | 1 | | Demir seskuiklorür, susuz, bkz. | 1773 | 8 | |
| | | | | DEMİR SÜNGERİ, KULLANILMIŞ kömür gazı saflaştırmasından elde edilmiş | 1376 | 4.2 | |
| 1-HİDROKSİBENZOTRİAZOL, MONOHİDRAT | 3474 | 4.1 | | Demir talaşı, bkz. | 2793 | 4.2 | |
| 3-Hidroksibutan-2-on, bkz. | 2621 | 3 | | İZOBÜTAN | 1969 | 2 | |
| HİDROKSİLAMİN SÜLFAT | 2865 | 8 | | İZOBÜTANOL | 1212 | 3 | |
| 1-Hidroksi-3-metil-2-penten-4-ine, bkz. | 2705 | 8 | | İzobüten, bkz. | 1055 | 2 | |
| HİPOKLORİTLER, İNORGANİK, B.B.B. | 3212 | 5.1 | | İZOBÜTİL ASETAT | 1213 | 3 | |
| HİPOKLORİT ÇÖZELTİSİ | 1791 | 8 | | İZOBÜTİL AKRİLAT, KARARLILAŞTIRILMIŞ | 2527 | 3 | |
| ATEŞLEYİCİLER | 0121 | 1 | | İZOBÜTİL ALKOL, bkz. | 1212 | 3 | |
| | 0314 | 1 | | İZOBÜTİL ALDEHİT, bkz. | 2045 | 3 | |
| | 0315 | 1 | | İZOBÜTİLAMİN | 1214 | 3 | |
| | 0325 | 1 | | İZOBÜTİLEN | 1055 | 2 | |
| | 0454 | 1 | | İZOBÜTİL FORMAT | 2393 | 3 | |
| 3,3'-İMİNODİPROPİLAMİN | 2269 | 8 | | | | | |

| İsim ve tanım | BM No. | Sınıf | Dipnotlar | İsim ve tanım | BM No. | Sınıf | Dipnotlar |
|--|--------|-------|-----------|--|----------------------|---------------|-----------|
| İZOBÜTİL İZOBÜTİRAT | 2528 | 3 | | İZOPROPİL KLOOROASETAT | 2947 | 3 | |
| İZOBÜTİL İZOSİYANAT | 2486 | 6.1 | | İZOPROPİL KLOOROFORMAT | 2407 | 6.1 | |
| İZOBÜTİL METAKRİLAT, KARARLILAŞTIRILMIŞ | 2283 | 3 | | İZOPROPİL 2-KLORO- PROPİONAT | 2934 | 3 | |
| İZOBÜTİL PROPİONAT | 2394 | 3 | | İzopropil-alfa-kloropropionat, bkz. | 2934 | 3 | |
| İZOBÜTİRALDEHİT | 2045 | 3 | | İzopropil eter, bkz. | 1159 | 3 | |
| İZOBÜTİRİK ASİT | 2529 | 3 | | İzopropiletilen, bkz. | 2561 | 3 | |
| İZOBÜTİRONİTRİL | 2284 | 3 | | İzopropil format, bkz. | 1281 | 3 | |
| İZOBÜTİRİL KLORÜR | 2395 | 3 | | İZOPROPİL İZOBÜTİRAT | 2406 | 3 | |
| İZOSİYANATLAR, ALEVLENİR, ZEHİRLİ, B.B.B. | 2478 | 3 | | İZOPROPİL İZOSİYANAT | 2483 | 6.1 | |
| İZOSİYANATLAR, ZEHİRLİ, B.B.B. | 2206 | 6.1 | | İzopropil merkaptan, bkz. | 2402 | 3 | |
| İZOSİYANATLAR, ZEHİRLİ, ALEVLENİR, B.B.B. | 3080 | 6.1 | | İZOPROPİL NİTRAT | 1222 | 3 | |
| İZOSİYANAT ÇÖZELTİSİ, ALEVLENİR, ZEHİRLİ, B.B.B. | 2478 | 3 | | İZOPROPİL PROPİONAT | 2409 | 3 | |
| İZOSİYANAT ÇÖZELTİSİ, ZEHİRLİ, B.B.B. | 2206 | 6.1 | | İzolpropiltoluen, bkz. | 2046 | 3 | |
| İZOSİYANAT ÇÖZELTİSİ, ZEHİRLİ, ALEVLENİR, B.B.B. | 3080 | 6.1 | | İZOSORBİD DİNİTRAT KARIŞIMI içerdiği laktoz, mannoz, nişasta veya kalsiyum hidrojen fosfat miktarı %60'tan az olmayan | 2907 | 4.1 | |
| İZOSİYANATO- BENZOTRİFLORÜRLER | 2285 | 6.1 | | İZOSORBİT-5-MONONİTRAT | 3251 | 4.1 | |
| 3-İzosiyanatometil-3,5,5-tri- metilsikloheksil izosiyanat, bkz. | 2290 | 6.1 | | İzovaleraldehit, bkz. | 2058 | 3 | |
| İzododekan, bkz. | 2286 | 3 | | JET DELİCİ SİLAHLAR, YÜKLÜ, petrol kuyusu, tutuşturucusuz | 0124 0494 | 1 1 | |
| İZOHEPTEN | 2287 | 3 | | Jet deliciler, tutuşturucusuz, bkz. | 0059 | 1 | |
| İZOHEKZEN | 2288 | 3 | | KEROSEN | 1223 | 3 | |
| İzooktan, bkz. | 1262 | 3 | | KETONLAR, SIVI, B.B.B. | 1224 | 3 | |
| İZOOKTAN | 1216 | 3 | | KRİPTON, SIKIŞTIRILMIŞ | 1056 | 2 | |
| İzopentan, bkz. | 1265 | 3 | | KRİPTON, SOĞUTULMUŞ SIVI | 1970 | 2 | |
| İZOPENTENLER | 2371 | 3 | | Lak, bkz. | 1263 | 3 | |
| İzopentilamin, bkz. | 1106 | 3 | | | 3066 | 8 | |
| İzopentil nitrit, bkz. | 1113 | 3 | | | 3469 | 3 | |
| İZOFORONDİAMİN | 2289 | 8 | | | 3470 | 8 | |
| İZOFORON DİİZOSİYANAT | 2290 | 6.1 | | Lak bazlı, sıvı, bkz. | 1263 | 3 | |
| İZOPREN, KARARLILAŞTIRILMIŞ | 1218 | 3 | | | 3066 | 8 | |
| İZOPROPANOL | 1219 | 3 | | | 3469 | 3 | |
| İZOPROPENİL ASETAT | 2403 | 3 | | | 3470 | 8 | |
| İZOPROPENİLBENZEN | 2303 | 3 | | Lak bazlı veya lak kırıntıları, nitroselüloz, kuru, bkz. | 2557 | 4.1 | |
| İZOPROPİL ASETAT | 1220 | 3 | | Lak bazlı veya lak kırıntıları, plastik, alkol veya çözücü ile ıslak, bkz. | 1263 2059 2555 | 3 3 4.1 | |
| İZOPROPİL ASİT FOSFAT | 1793 | 8 | | | 2556 | 4.1 | |
| İZOPROPİL ALKOL, bkz. | 1219 | 3 | | KURŞUN ASETAT | 1616 | 6.1 | |
| İZOPROPİLAMİN | 1221 | 3 | | Kurşun (II) asetat, bkz. | 1616 | 6.1 | |
| İZOPROPİLBENZEN | 1918 | 3 | | KURŞUN ARSENATLAR | 1617 | 6.1 | |
| İZOPROPİL BÜTİRAT | 2405 | 3 | | KURŞUN ARSENİTLER | 1618 | 6.1 | |
| İzopropil klorür, bkz. | 2356 | 3 | | | | | |

| İsim ve tanım | BM No. | Sınıf | Dipnotlar | İsim ve tanım | BM No. | Sınıf | Dipnotlar |
|---|--------|-------|-----------|--|--------|-------|-----------|
| KURŞUN AZİD, ISLATILMIŞ kütüğe %20'den az olmayan su veya alkol su karışımı ile | 0129 | 1 | | SIVILAŞTIRILMIŞ GAZ, ZEHİRLİ, AŞINDIRICI, B.B.B. | 3308 | 2 | |
| Kurşun klorür, katı, bkz. | 2291 | 6.1 | | SIVILAŞTIRILMIŞ GAZ, ZEHİRLİ, ALEVLENİR, B.B.B. | 3160 | 2 | |
| KURŞUN BİLEŞİĞİ, KATI, B.B.B. | 2291 | 6.1 | | SIVILAŞTIRILMIŞ GAZ, ZEHİRLİ, ALEVLENİR, AŞINDIRICI, B.B.B. | 3309 | 2 | |
| KURŞUN SİYANÜR | 1620 | 6.1 | | SIVILAŞTIRILMIŞ GAZ, ZEHİRLİ, YÜKSELTGEN, B.B.B. | 3307 | 2 | |
| Kurşun (II) siyanür | 1620 | 6.1 | | SIVILAŞTIRILMIŞ GAZ, ZEHİRLİ, YÜKSELTGEN, AŞINDIRICI, B.B.B. | 3310 | 2 | |
| KURŞUN DİOKSİT | 1872 | 5.1 | | Sıvılaştırılmış petrol gazı, bkz. | 1075 | 2 | |
| KURŞUN NİTRAT | 1469 | 5.1 | | Sıvı dolgu, bkz. | 1263 | 3 | |
| Kurşun (II) nitrat | 1469 | 5.1 | | | 3066 | 8 | |
| KURŞUN PERKLOMAT, KATI | 1470 | 5.1 | | | 3469 | 3 | |
| KURŞUN PERKLOMAT, ÇÖZELTİ | 3408 | 5.1 | | | 3470 | 8 | |
| Kurşun (II) perklorat | 1470 | 5.1 | | Sıvı lak bazlı, bkz. | 1263 | 3 | |
| | 3408 | 5.1 | | | 3066 | 8 | |
| Kurşun peroksit, bkz. | 1872 | 5.1 | | | 3469 | 3 | |
| KURŞUN FOSFİT, DİBAZİK | 2989 | 4.1 | | | 3470 | 8 | |
| KURŞUN STİPANAT, ISLATILMIŞ kütüğe %20'den az olmayan su veya alkol su karışımı ile | 0130 | 1 | | LİTYUM | 1415 | 4.3 | |
| | | | | Lityum alkiler, sıvı, bkz. | 3394 | 4.2 | |
| KURŞUN SÜLFAT %3'ten fazla serbest asit içeren | 1794 | 8 | | Lityum alkiler, katı, bkz. | 3393 | 4.2 | |
| Kurşun tetraetil, bkz. | 1649 | 6.1 | | LİTYUM ALÜMİNYUM HİDRİT | 1410 | 4.3 | |
| Kurşun tetrametil, bkz. | 1649 | 6.1 | | LİTYUM ALÜMİNYUM HİDRİT, ETERSİ | 1411 | 4.3 | |
| | | | | LİTYUM BOROHİDRİT | 1413 | 4.3 | |
| KURŞUN TRİNİTRORESORSİNAT, ISLATILMIŞ kütüğe %20'den az olmayan su veya alkol su karışımı ile | 0130 | 1 | | LİTYUM FERROSİLİKON | 2830 | 4.3 | |
| | | | | LİTYUM HİDRİT | 1414 | 4.3 | |
| CAN KURTARICI ALETLER KENDİLİĞİNDEN ŞİŞMEYEN teçhizat olarak tehlikeli maddeler içeren | 3072 | 9 | | LİTYUM HİDRİT, ERGİTİLMİŞ KATI | 2805 | 4.3 | |
| | | | | LİTYUM HİDROKSİT | 2680 | 8 | |
| CAN KURTARICI ALETLER, KENDİLİĞİNDEN ŞİŞEN ÇAKMAK YEDEKLERİ alevlenir gaz içeren | 2990 | 9 | | LİTYUM HİDROKSİT ÇÖZELTİSİ | 2679 | 8 | |
| | 1057 | 2 | | LİTYUM HİPOKLOMAT, KURU | 1471 | 5.1 | |
| ÇAKMAKLAR alevlenir gaz içeren | 1057 | 2 | | LİTYUM HİPOKLOMAT KARIŞIMI | 1471 | 5.1 | |
| ÇAKMAKLAR, FÜNYE | 0131 | 1 | | Lityum kartuş (fişeklik), bkz. | 1415 | 4.3 | |
| Limonen, pasif, bkz. | 2052 | 3 | | LİTYUM METAL PİLLER (lityum iyon polimer piller dahil) | 3480 | 9 | |
| SIVILAŞTIRILMIŞ GAZ, B.B.B. | 3163 | 2 | | TEÇHİZAT İÇERİSİNDE LİTYUM İYON PİLLER (lityum iyon polimer piller dahil) | 3481 | 9 | |
| SIVILAŞTIRILMIŞ GAZ, ALEVLENİR, B.B.B. | 3161 | 2 | | | | | |
| SIVILAŞTIRILMIŞ GAZLAR, alevlenir olmayan, karbondioksit, hava ve azot yüklü | 1058 | 2 | | | | | |
| SIVILAŞTIRILMIŞ GAZ, YÜKSELTGEN, B.B.B. | 3157 | 2 | | TEÇHİZAT İLE AMBALANMIŞ LİTYUM İYON PİLLER (lityum iyon polimer piller dahil) | 3481 | 9 | |
| | | | | LİTYUM METAL PİLLER (lityum alaşım piller dahil) | 3090 | 9 | |
| SIVILAŞTIRILMIŞ GAZ, ZEHİRLİ, B.B.B. | 3162 | 2 | | | | | |

| İsim ve tanım | BM No. | Sınıf | Dipnotlar | İsim ve tanım | BM No. | Sınıf | Dipnotlar |
|---|--------|-------|-----------|--|--------|-------|----------------------|
| TEÇHİZAT İÇERİSİNDE LİTYUM METAL PİLLER (lityum alaşım piller dahil) | 3091 | 9 | | Magnezyum silikoflorür, bkz. | 2853 | 6.1 | |
| | | | | Magnetikleştirilmiş malzeme | 2807 | 9 | ADR'ye tabi değildir |
| TEÇHİZAT İLE AMBALAJLANMIŞ LİTYUM METAL PİLLER (lityum alaşım piller dahil) | 3091 | 9 | | MALEİK ANHİDRİT | 2215 | 8 | |
| LİTYUM NİTRAT | 2722 | 5.1 | | MALEİK ANHİDRİT, ERİMiŞ | 2215 | 8 | |
| LİTYUM NİTRİT | 2806 | 4.3 | | Malonik dinitril, bkz. | 2647 | 6.1 | |
| LİTYUM PEROKSİT | 1472 | 5.1 | | Malonodinitril, bkz. | 2647 | 6.1 | |
| Lityum silisid, bkz. | 1417 | 4.3 | | MALONONİTRİL | 2647 | 6.1 | |
| LİTYUM SİLİKON | 1417 | 4.3 | | MANEB | 2210 | 4.2 | |
| L.n.g., bkz. | 1972 | 2 | | MANEB MÜSTAHZARI %60'tan fazla maneb içeren | 2210 | 4.2 | |
| LONDRA MORU | 1621 | 6.1 | | MANEB MÜSTAHZARI, KARARLILAŞTIRILMIŞ, kendiliğinden ısınmaya karşı | 2968 | 4.3 | |
| L.p.g., bkz. | 1075 | 2 | | MANEB, KARARLILAŞTIRILMIŞ, kendiliğinden ısınmaya karşı | 2968 | 4.3 | |
| Sudkostik çözeltisi (lye), bkz. | 1823 | 8 | | Manganez etilen-di-ditiyokarbamat, bkz. | 2210 | 4.2 | |
| Lithen, bkz. | 1268 | 3 | | Manganez etilen-1,2-ditiyokarbamat, bkz. | 2210 | 4.2 | |
| MAGNEZYUM topak, talaş ve bantlarda | 1869 | 4.1 | | MANGANEZ NİTRAT | 2724 | 5.1 | |
| Magnezyum alkiler, bkz. | 3394 | 4.2 | | Manganez (II) nitrat, bkz. | 2724 | 5.1 | |
| MAGNEZYUM ALAŞIMLARI topak, talaş veya bantlarda %50'den fazla magnezyum içeren | 1869 | 4.1 | | MANGANEZ REZİNAT | 1330 | 5.1 | |
| MAGNEZYUM ALAŞIMLAR TOZU | 1418 | 4.3 | | Manganlı nitrat, bkz. | 2724 | 5.1 | |
| MAGNEZYUM ALÜMİNYUM FOSFİT | 1419 | 4.3 | | ISLATILMIŞ kütlece %40'tan fazla su veya su alkol karışımı ile | 0133 | 1 | |
| MAGNEZYUM ARSENAT | 1622 | 6.1 | | KİBRİTLER, İRİ BAŞLI | 2254 | 4.1 | |
| Magnezyum bisülfid çözeltisi, bkz. | 2693 | 8 | | KİBRİTLERİ, EMNİYET (paket, karton veya kutu) | 1944 | 4.1 | |
| MAGNEZYUM BROMAT | 1473 | 5.1 | | KİBRİTLER, "HERHANGİ BİR YERE SÜRTÜNEREK YANAN" | 1331 | 4.1 | |
| MAGNEZYUM KlorAT | 2723 | 5.1 | | KİBRİTLER, MUMLU "VESTA" | 1945 | 4.1 | |
| Magnezyum klorür ve klorat karışımı, bkz. | 1459 | 5.1 | | TİBBİ ATIKLAR, B.B.B. | 3291 | 6.2 | |
| | 3407 | 5.1 | | İLAÇ, SIVI, ALEVLENİR, ZEHİRLİ, B.B.B. | 3248 | 3 | |
| MAGNEZYUM DİAMİD | 2004 | 4.2 | | İLAÇ, SIVI, ZEHİRLİ, B.B.B. | 1851 | 6.1 | |
| Magnezyum difenil, bkz. | 3393 | 4.2 | | İLAÇ, KATI, ZEHİRLİ, B.B.B. | 3249 | 6.1 | |
| MAGNEZYUM FLORO-SİLİKAT | 2853 | 6.1 | | p-Menta-1,8-dien, bkz. | 2052 | 8 | |
| MAGNEZYUM GRANÜLLERİ, KAPLANMIŞ, tane boyutu 149 mikrondan az olmayan | 2950 | 4.3 | | MERKAPTANLAR, SIVI, ALEVLENİR, B.B.B. | 3336 | 3 | |
| MAGNEZYUM HİDRİT | 2010 | 4.3 | | MERKAPTANLAR, SIVI, ALEVLENİR, ZEHİRLİ, B.B.B. | 1228 | 3 | |
| MAGNEZYUM NİTRAT | 1474 | 5.1 | | | | | |
| MAGNEZYUM PERKlorAT | 1475 | 5.1 | | | | | |
| MAGNEZYUM PEROKSİT | 1476 | 5.1 | | MERKAPTANLAR, SIVI, ZEHİRLİ, ALEVLENİR, B.B.B. | 3071 | 6.1 | |
| MAGNEZYUM FOSFİT | 2011 | 4.3 | | | | | |
| MAGNEZYUM TOZU | 1418 | 4.3 | | | | | |
| Magnezyum atığı, bkz. | 1869 | 4.1 | | MERKAPTAN KARIŞIMI, SIVI, ALEVLENİR, B.B.B. | 3336 | 3 | |
| MAGNEZYUM SİLİSİD | 2624 | 4.3 | | | | | |

| İsim ve tanım | BM No. | Sınıf | Dipnotlar | İsim ve tanım | BM No. | Sınıf | Dipnotlar |
|---|--------|-------|-----------|---|--------|-------|-----------|
| MERKAPTAN KARIŞIMI, SIVI, ALEVLENİR, ZEHİRLİ, B.B.B. | 1228 | 3 | | CİVA OLEAT | 1640 | 6.1 | |
| | | | | CİVA OKSİT | 1641 | 6.1 | |
| MERKAPTAN KARIŞIMI, SIVI, ZEHİRLİ, ALEVLENİR, B.B.B. | 3071 | 6.1 | | CİVA OKSİSİYANÜR, DUYARLILIĞI AZALTILMIŞ | 1642 | 6.1 | |
| | | | | CİVA POTASYUM İYODÜR | 1643 | 6.1 | |
| 2-Mercaptoetanol, bkz. | 2966 | 6.1 | | CİVA SALİSİLAT | 1644 | 6.1 | |
| 2-Mercaptopropiyonik asid, bkz. | 2936 | 6.1 | | CİVA SÜLFAT | 1645 | 6.1 | |
| 5-MERCAPTOTETRAZOL-1 - ASETİK ASİT | 0448 | 1 | | CİVA TİYOSİYANAT | 1646 | 6.1 | |
| | | | | Mesitilen, bkz. | 2325 | 3 | |
| CİVA (II) ARSENAT | 1623 | 6.1 | | METİSİL OKSİT | 1229 | 3 | |
| CİVA (II) KLORÜR | 1624 | 6.1 | | Metal alkil halojenürler, SU İLE REAKSİYONA GİREN, b.b.b. / | 3394 | 4.2 | |
| CİVA (II) NİTRAT | 1625 | 6.1 | | Metal aril halojenürler, SU İLE REAKSİYONA GİREN, b.b.b., bkz. | | | |
| CİVA (II) POTASYUM SİYANÜR | 1626 | 6.1 | | Metal alkil hidritler, SU İLE REAKSİYONA GİREN, b.b.b. / | 3394 | 4.2 | |
| Cıva sülfat, bkz. | 1645 | 6.1 | | Metal aril hidritler, SU İLE REAKSİYONA GİREN, b.b.b., bkz. | | | |
| Mercuriol, bkz. | 1639 | 6.1 | | Metal alkiler, SU İLE REAKSİYONA GİREN, b.b.b. / | 3393 | 4.2 | |
| Cıva (I) bisülfat, bkz. | 1645 | 6.1 | | Metal ariler, SU İLE REAKSİYONA GİREN, b.b.b., bkz. | | | |
| CİVA (I) NİTRAT | 1627 | 6.1 | | METAL KARBONİLLER, SIVI, B.B.B. | 3281 | 6.1 | |
| Cıva (I) sülfat, bkz. | 1645 | 6.1 | | | | | |
| CİVA | 2809 | 8 | | METAL KARBONİLLER, KATI, B.B.B. | 3466 | 6.1 | |
| CİVA ASETAT | 1629 | 6.1 | | | | | |
| CİVA AMONYUM KLORÜR | 1630 | 6.1 | | METAL KATALİZÖR, KURU | 2881 | 4.2 | |
| CİVA ESASLI PESTİSİT, SIVI, ALEVLENİR, ZEHİRLİ, parlama noktası 23 °C'den düşük olan | 2778 | 3 | | METAL KATALİZÖR, ISLATILMIŞ görünür derecede fazla sıvı ile | 1378 | 4.2 | |
| CİVA ESASLI PESTİSİT, SIVI, ZEHİRLİ | 3012 | 6.1 | | METALDEHİT | 1332 | 4.1 | |
| CİVA ESASLI PESTİSİT, SIVI, ZEHİRLİ, ALEVLENİR, parlama noktası 23 °C'den düşük olmayan | 3011 | 6.1 | | METAL HİDRİTLER, ALEVLENİR, B.B.B. | 3182 | 4.1 | |
| CİVA ESASLI PESTİSİT, KATI, ZEHİRLİ | 2777 | 6.1 | | | | | |
| CİVA BENZOAT | 1631 | 6.1 | | METAL HİDRİTLER, SU İLE REAKSİYONA GİREN, B.B.B | 1409 | 4.3 | |
| Cıva biklorür, bkz. | 1624 | 6.1 | | METALİK MADDE, SU İLE REAKSİYONA GİREN, B.B.B | 3208 | 4.3 | |
| | | | | METALİK MADDE, SU İLE REAKSİYONA GİREN, KENDİLİĞİNDEN ISINAN, B.B.B | 3209 | 4.3 | |
| CİVA BROMÜRLER | 1634 | 6.1 | | METAL TOZU, ALEVLENİR, B.B.B. | 3089 | 4.1 | |
| CİVA BİLEŞİĞİ, SIVI, B.B.B. | 2024 | 6.1 | | METAL TOZU, KENDİLİĞİNDEN ISINAN, B.B.B. | 3189 | 4.2 | |
| CİVA BİLEŞİĞİ, KATI, B.B.B. | 2025 | 6.1 | | ORGANİK BİLEŞİKLERİN METAL TUZLARI, ALEVLENİR, B.B.B. | 3181 | 4.1 | |
| CİVA SİYANÜR | 1636 | 6.1 | | METAKRİLALDEHİT, KARARLILAŞTIRILMIŞ | 2396 | 3 | |
| CİVA FULMİNAT, ISLATILMIŞ kütlece %20'den daha az olmayan su veya alkol su karışımı ile | 0135 | 1 | | METAKRİLİK ASİT, KARARLILAŞTIRILMIŞ | 2531 | 8 | |
| CİVA GLUKONAT | 1637 | 6.1 | | METAKRİLONİTRİL, KARARLILAŞTIRILMIŞ | 3079 | 6.1 | |
| CİVA İYODÜR | 1638 | 6.1 | | METALİL ALKOL | 2614 | 3 | |
| CİVA NÜKLEAT | 1639 | 6.1 | | | | | |

| İsim ve tanım | BM No. | Sınıf | Dipnotlar | İsim ve tanım | BM No. | Sınıf | Dipnotlar |
|-------------------------------------|--------|-------|-----------|------------------------------------|--------|-------|-----------|
| Metanal, bkz. | 1198 | 3 | | Metil bromür ve kloropikrin | 1581 | 2 | |
| | 2209 | 8 | | karışımı, %2'den fazla kloropikrin | | | |
| | | | | içeren, bkz | | | |
| Metan ve hidrojen karışımı, bkz. | 2034 | 2 | | | | | |
| METAN, SIKIŞTIRILMIŞ | 1971 | 2 | | METİL BROMÜR VE ETİLEN | 1647 | 6.1 | |
| | | | | DİBROMÜR KARIŞIMI, SIVI | | | |
| METAN, SOĞUTULMUŞ SIVI | 1972 | 2 | | METİL BROMOASETAT | 2643 | 6.1 | |
| METANSÜLFONİL KLORÜR | 3246 | 6.1 | | 2-METİLBÜTANAL | 3371 | 3 | |
| METANOL | 1230 | 3 | | 3-METİLBÜTAN-2-ON | 2397 | 3 | |
| 2-Metoksietil asetat, bkz. | 1189 | 3 | | 2-METİL-1-BÜTEN | 2459 | 3 | |
| METOKSİMETİL İZOSİYANAT | 2605 | 6.1 | | 2-METİL-2-BÜTEN | 2460 | 3 | |
| 4-METOKSİ-4-METİLPENTAN-2-ON | 2293 | 3 | | 3-METİL-1-BÜTEN | 2561 | 3 | |
| 1-Metoksi-2-nitrobenzen, bkz. | 2730 | 6.1 | | N-METİLBÜTİLAMİN | 2945 | 3 | |
| | 3458 | 6.1 | | METİL tert-BÜTİL ETER | 2398 | 3 | |
| 1-Metoksi-3-nitrobenzen, bkz. | 2730 | 6.1 | | METİL BÜTİRAT | 1237 | 3 | |
| | 3458 | 6.1 | | METİL KLORÜR | 1063 | 2 | |
| 1-Metoksi-4-nitrobenzen, bkz. | 2730 | 6.1 | | Metilen klorür ve kloropikrin | 1582 | 2 | |
| | | | | karışımı, bkz. | | | |
| | 3458 | 6.1 | | METİL KLORÜR VE METİLEN | 1912 | 2 | |
| 1-METOKSİ-2-PROPANOL | 3092 | 3 | | KLORÜR KARIŞIMI | | | |
| METİL ASETAT | 1231 | 3 | | METİL KLOROASETAT | 2295 | 6.1 | |
| METİL ASETİLEN VE PROPADİN | 1060 | 2 | | Metil klorokarbonat, bkz. | 1238 | 6.1 | |
| KARIŞIMI, | | | | Metil kloroform, bkz. | 2831 | 6.1 | |
| KARARLILAŞTIRILMIŞ karışım P1 | | | | METİL KLOROFORMAT | 1238 | 6.1 | |
| veya karışım P2 gibi | | | | METİL KLOROMETİL ETER | 1239 | 6.1 | |
| beta-Metil akrolin, bkz. | 1143 | 6.1 | | METİL 2-KLORO-PROPİONAT | 1239 | 6.1 | |
| METİL AKRİLAT, | 1919 | 3 | | | | | |
| KARARLILAŞTIRILMIŞ | | | | Metil alfa-kloropropionat, bkz. | 2933 | 3 | |
| METİLAL | 1234 | 3 | | METİLKLOSİLAN | 2534 | 2 | |
| Metil alkol, bkz. | 1230 | 3 | | Metil siyanür, bkz. | 1648 | 3 | |
| Metil alil alkol, bkz. | 2614 | 3 | | METİLSİKLOHEKZAN | 2296 | 3 | |
| METİLALİL KLORÜR | 2554 | 3 | | METİLSİKLOHEKZANOLLAR, | 2617 | 3 | |
| METİLAMİN, SUSUZ | 1061 | 2 | | alevlenir | | | |
| | | | | METİLSİKLO-HEKZANON | 2297 | 3 | |
| METİLAMİN, SULU ÇÖZELTİ | 1235 | 3 | | METİLSİKLOPENTAN | 2298 | 3 | |
| METİLAMİL ASETAT | 1233 | 3 | | METİLDİKLOROASETAT | 2299 | 6.1 | |
| Metil amil alkol, bkz. | 2053 | 3 | | METİLDİKLOSİLAN | 1242 | 4.3 | |
| Metil amil keton, bkz. | 1110 | 3 | | Metilen bromür, bkz. | 2664 | 6.1 | |
| N-METİLANİLİN | 2294 | 6.1 | | Metilen klorür, bkz. | 1593 | 6.1 | |
| Metilleştirilmiş ispirto (Metilated | 1986 | 3 | | | | | |
| spirit), bkz. | | | | Metilen klorür ve metil klorür | 1912 | 2 | |
| | 1987 | 3 | | karışımı, bkz. | | | |
| alfa-METİLBENZİL ALKOL, SIVI | 2937 | 6.1 | | Metilen siyanür, bkz. | 2647 | 6.1 | |
| alfa-METİLBENZİL ALKOL, KATI | 3438 | 6.1 | | p,p'-Metilen dianilin, bkz. | 2651 | 6.1 | |
| METİL BROMÜR %2'den daha az | 1062 | 2 | | Metilen dibromür, bkz. | 2664 | 6.1 | |
| kloropikrin ile | | | | | | | |

| İsim ve tanım | BM No. | Sınıf | Dipnotlar | İsim ve tanım | BM No. | Sınıf | Dipnotlar |
|--|--------|-------|-----------------|--|--------|-------|-----------|
| 2,2'-Metilen-di-(3,4,6-triklorofenol), bkz. | 2875 | 6.1 | | METİL PROPİL KETON | 1249 | 3 | |
| Metil etil eter, bkz. | 1039 | 2 | | Metil pridinler, bkz. | 2313 | 3 | |
| METİL ETİL KETON, bkz. | 1193 | 3 | | Metilstren, engellenmiş, bkz. | 2618 | 3 | |
| 2-METİL-5-ETİLPRİDİN | 2300 | 6.1 | | alfa-Metilstren, bkz. | 2303 | 3 | |
| METİL FLORÜR | 2454 | 2 | | Metil sülfat, bkz. | 1595 | 6.1 | |
| METİL FORMAT | 1243 | 3 | | Metil sülfid, bkz. | 1164 | 3 | |
| 2-METİLFURAN | 2301 | 3 | | METİL TETRAHİDRO-FURAN | 2536 | 3 | |
| Metil glikol, bkz. | 1188 | 3 | | METİL TRİKOROASETAT | 2533 | 6.1 | |
| Metil glikol asetat, bkz. | 1189 | 3 | | METİL TRİKLOSİLAN | 1250 | 3 | |
| 2-METİL-2-HEPTANTİYOL | 3023 | 6.1 | | alfa-METİL VALERAL-DEHİD | 2367 | 3 | |
| 5-METİLHEKZAN-2-ON | 2302 | 3 | | Metil vinil benzen, engellenmiş, bkz. | 2618 | 3 | |
| METİLHİDRAZİN | 1244 | 6.1 | | METİL VİNİL KETON, KARARLILAŞTIRILMIŞ | 1251 | 6.1 | |
| METİL İYODÜR | 2644 | 6.1 | | M.i.b.c., bkz. | 2053 | 3 | |
| METİL İZOBÜTİL KARBİNOL | 2053 | 3 | | MAYINLAR fırlatma yükü olan | 0136 | 1 | |
| METİL İZOBÜTİL KETON | 1245 | 3 | | | 0137 | 1 | |
| METİL İZOSİYANAT | 2480 | 6.1 | | | 0138 | 1 | |
| METİL İZOPROPENİL KETON, KARARLILAŞTIRILMIŞ | 1246 | 3 | | Mirbane yağı, bkz. | 0294 | 1 | |
| METİLİZOTİYOSİYANAT | 2477 | 6.1 | | | 1662 | 6.1 | |
| METİL İZOVALERAT | 2400 | 3 | | Füzeler, güdümlü, bkz. | 0180 | 1 | |
| METİL MAGNEZYUM BROMÜR | 1928 | 4.3 | | | 0181 | 1 | |
| ETİL ETER İÇİNDE | | | | | 0182 | 1 | |
| METİL MERKAPTAN | 1064 | 2 | | | 0183 | 1 | |
| Metil merkaptopropiyonaldehit, bkz. | 2785 | 6.1 | | | 0295 | 1 | |
| METİL METAKRİLAT | 1247 | 3 | | | 0397 | 1 | |
| MONOMER, KARARLILAŞTIRILMIŞ | | | | | 0398 | 1 | |
| 4-METİLMORFOLİN | 2535 | 3 | | | 0436 | 1 | |
| N-METİLMORFOLİN, bkz. | 2535 | 3 | | | 0437 | 1 | |
| | | | | | 0438 | 1 | |
| | | | | A, A01, A02, A0, A1, B1, B2, B veya C karışımları, bkz. | 1965 | 2 | |
| METİL NİTRİT | 2455 | 2 | Taşınması yasak | Karışım F1, karışım F2 veya karışım F3, bkz. | 1078 | 2 | |
| METİL ORTOSİLİKAT | 2606 | 6.1 | | 1,3-BUTADİEN VE | 1010 | 2 | |
| METİLPENTADİEN | 2461 | 3 | | HİDROKARBON KARIŞIMLARI, KARARLILAŞTIRILMIŞ, 70 °C'de | | | |
| Metilpentanlar, bkz. | 1208 | 3 | | buhar basıncı 1,1 MPa'yı (11 bar) geçmeyen ve 50 °C'deki yoğunluğu 0,525 kg/l'den daha düşük olmayan | | | |
| 2-METİLPENTAN-2-OL | 2560 | 3 | | Karışım P1 veya karışım P2, bkz. | 1060 | 2 | |
| 4-Metilpentan-2-ol, bkz. | 2053 | 3 | | MOLİBDEN PENTAKLORÜR | 2508 | 8 | |
| 3-Metil-2-penten-4inol, bkz. | 2705 | 8 | | Monokloroasetik asit, bkz. | 1750 | 6.1 | |
| | | | | | 1751 | 6.1 | |
| METİLFENİL-DİKLOROSİLAN | 2437 | 8 | | Monoklorobenzen, bkz. | 1134 | 3 | |
| 2-Metil-2-fenilpropan, bkz. | 2709 | 3 | | Monoklorodiflorometan, bkz. | 1018 | 2 | |
| 1-METİLPİPERİDİN | 2399 | 3 | | Monoklorodiflorometan ve monokloropentafloroetan karışımı, bkz. | 1973 | 2 | |
| METİL PROPİONAT | 1248 | 3 | | Monoklorodifloromonobromo- metan, bkz. | 1974 | 2 | |
| Metilpropilbenzen, bkz. | 2046 | 3 | | | | | |
| METİL PROPİL ETER | 2612 | 3 | | | | | |

| İsim ve tanım | BM No. | Sınıf | Dipnotlar | İsim ve tanım | BM No. | Sınıf | Dipnotlar |
|--|--------|-------|-----------|--|--------|-------|-----------|
| Monokloropentafloroetan ve monoklorodiflorometan karışımı, bkz. | 1973 | 3 | | Nikel (II) nitrat, bkz. | 2725 | 5.1 | |
| | | | | Nikel (II) nitrat, bkz. | 2726 | 5.1 | |
| Monoetilamin, bkz. | 1036 | 2 | | Nikel tetrakarbonil, bkz. | 1259 | 6.1 | |
| MONONİTROTOLÜİDİNLER, bkz. | 2660 | 6.1 | | NİKOTİN | 1654 | 6.1 | |
| Monopropilamin, bkz. | 1277 | 3 | | NİKOTİN BİLEŞİĞİ, SIVI, B.B.B. | 3144 | 6.1 | |
| MORFOLİN | 2054 | 8 | | NİKOTİN BİLEŞİĞİ, KATI, B.B.B. | 1655 | 6.1 | |
| MOTOR YAKITI VURUNTU ÖNLEYİCİ KARIŞIM | 1649 | 6.1 | | NİKOTİN HİDROKLORÜR, SIVI | 1656 | 6.1 | |
| MOTOR YAKITI VURUNTU ÖNLEYİCİ KARIŞIM, ALEVLENİR | 3483 | 6.1 | | NİKOTİN HİDROKLORÜR, KATI | 3444 | 6.1 | |
| MOTOR İSPİRTOSU | 1203 | 3 | | | | | |
| Motor ispiertosu ve etanol karışımı, %10'dan fazla etanol içeren, bkz. | 3475 | 3 | | NİKOTİN HİDROKLORÜR, ÇÖZELTİ | 1656 | 6.1 | |
| Muriatik asit, bkz. | 1789 | 8 | | NİKOTİN MÜSTAHZARI, SIVI, B.B.B. | 3144 | 6.1 | |
| MUSK KSİLEN, bkz. | 2956 | 4.1 | | NİKOTİN MÜSTAHZARI, KATI, B.B.B. | 1655 | 6.1 | |
| Misorit, bkz. | 2212 | 9 | | NİKOTİN SALİSİLAT | 1657 | 6.1 | |
| Nafta, bkz. | 1268 | 3 | | NİKOTİN SÜLFAT, KATI | 3445 | 6.1 | |
| Nafta, petrol, bkz. | 1268 | 3 | | NİKOTİN SÜLFAT, ÇÖZELTİ | 1658 | 6.1 | |
| Nafta, çözücü, bkz. | 1268 | 3 | | NİKOTİN TARTARAT | 1659 | 6.1 | |
| NAFTALİN, HAM | 1334 | 4.1 | | NİTRATLAR, İNORGANİK, B.B.B. | 1477 | 5.1 | |
| NAFTALİN, ERİMİŞ | 2304 | 4.1 | | | | | |
| NAFTALİN, ARITILMIŞ | 1334 | 4.1 | | NİTRATLAR, İNORGANİK, SULU ÇÖZELTİ, B.B.B. | 3218 | 5.1 | |
| alfa-NAFTİLAMİN | 2077 | 6.1 | | | | | |
| beta-NAFTİLAMİN, KATI | 1650 | 6.1 | | NİTRATLAYICI ASİT KARIŞIMI %50'den fazla nitrik asit içeren | 1796 | 8 | |
| beta-NAFTİLAMİN, ÇÖZELTİ | 3411 | 6.1 | | | | | |
| NAFTİLİTİYOÜRE | 1651 | 6.1 | | NİTRATLAYICI ASİT KARIŞIMI %50'den fazla olmayan nitrik asit içeren | 1796 | 8 | |
| | | | | | | | |
| 1-Naftiltiyüüre, bkz. | 1651 | 6.1 | | NİTRATLAYICI ASİT KARIŞIMI, KULLANILMIŞ %50'den fazla nitrik asit içeren | 1826 | 8 | |
| NAFTİLÜRE | 1652 | 6.1 | | | | | |
| DOĞAL GAZ, SIKIŞTIRILMIŞ yüksek metan içerikli | 1971 | 2 | | | | | |
| DOĞAL GAZ, SOĞUTULMUŞ SIVI yüksek metan içerikli | 1972 | 2 | | NİTRATLAYICI ASİT KARIŞIMI, KULLANILMIŞ %50'den fazla olmayan nitrik asit içeren | 1826 | 8 | |
| Doğal gazolin, bkz. | 1203 | 3 | | | | | |
| Neoheksan, bkz. | 1208 | 3 | | | | | |
| NEON, SIKIŞTIRILMIŞ | 1065 | 2 | | NİTRİK ASİT, en az %65 kırmızı dumanlı dışında, %70'ten fazla olmayan nitrik asit içeren | 2031 | 8 | |
| NEON, SOĞUTULMUŞ SIVI | 1913 | 2 | | | | | |
| Neotil, bkz. | 2612 | 3 | | NİTRİK ASİT, kırmızı dumanlı dışında, %65'ten az nitrik asit içeren | 2031 | 8 | |
| NİKEL KARBONİL | 1259 | 6.1 | | | | | |
| NİKEL SİYANÜR | 1653 | 6.1 | | NİTRİK ASİT, kırmızı dumanlı dışında, %70'den fazla nitrik asit içeren | 2031 | 89 | |
| | | | | | | | |
| Nikel (II) siyanür, bkz. | 1653 | 6.1 | | NİTRİK ASİT, KIRMIZI DUMANLI | 2032 | 8 | |
| NİKEL NİTRAT | 2725 | 5.1 | | | | | |
| Nikel (II) nitrat, bkz. | 2725 | 5.1 | | NİTRİK OKSİT, SIKIŞTIRILMIŞ | 1660 | 2 | |
| NİKEL NİTRİT | 2726 | 5.1 | | NİTRİK OKSİT VE DİAZOT | 1975 | 2 | |
| Nikel (II) nitrit, bkz. | 2726 | 5.1 | | TETROKSİT KARIŞIMI | | | |

| İsim ve tanım | BM No. | Sınıf | Dipnotlar | İsim ve tanım | BM No. | Sınıf | Dipnotlar |
|--|--------|-------|--------------------|--|----------------------|-------------|-----------|
| NİTROGLİSERİN ÇÖZELTİSİ ALKOLDE %1'den fazla ama %5'ten daha az nitrogliserin içeren | 3064 | 3 | | 2,5-NORBORNADİEN, KARARLILAŞTIRILMIŞ, bkz. Normal propil alkol, bkz. | 2551 1274 | 3 3 | |
| NİTROGLİSERİN ÇÖZELTİ ALKOLDE %1'den fazla ancak %10'dan az nitrogliserin ile | 0144 | 1 | | NTO, bkz. | 0490 | 1 | |
| NİTROGLİSERİN ÇÖZELTİ ALKOLDE %1'den fazla olmayan nitrogliserin ile | 1204 | 3 | | OKTADESİLTRİKLORO-SİLAN OKTADİEN | 1800 2309 | 8 3 | |
| NİTROGUANİDİN, kütlece %15'ten az su ile ıslatılmış veya kuru | 0282 | 1 | | OKTAFLOROBÜT-2-EN OKTAFLOSİKLOBÜTAN | 2422 1976 | 2 2 | |
| NİTROGUANİDİN, ISLATILMIŞ kütlece %20'den az olmayan su ile | 1336 | 4.1 | | OKTAFLOROPROPAN OKTANLAR OKTOJEN, bkz. | 2424 1262 0226 | 2 3 1 | |
| NİTROHİDROKLORİK ASİT | 1798 | 8 | Taşınması yasak | | 0391 0484 | 1 1 | |
| NİTROMANİT, ISLATILMIŞ, bkz. | 0133 | 1 | | OKTOL, kütlece %15'ten az su ile ıslatılmış veya kuru | 0266 | 1 | |
| NİTROMETAN | 1261 | 3 | | | | | |
| Nitromuriatik asit, bkz. | 1798 | 8 | | OKTOLİT, kütlece %15'ten az su ile ıslatılmış veya kuru | 0266 | 1 | |
| NİTRONAFTALİN | 2538 | 4.1 | | OKTONAL | 0496 | 1 | |
| NİTROFENOLLER (o-, m-, p-) | 1663 | 6.1 | | OKTİL ALDEHİTLER | 1191 | 3 | |
| 4-NİTROFENİL- HİDRAZİN, kütlece %30'dan az olmayan su ile ıslatılmış | 3376 | 4.1 | | tert-Oktil merkaptan, bkz. | 3023 | 6.1 | |
| NİTROPROPANLAR | 2608 | 3 | | OKTİLTRİKLOSİLAN Onantol, bkz. | 1801 3056 | 8 3 | |
| p-NİTROSODİMETİLANİLİN | 1369 | 4.2 | | PETROL GAZI, SIKIŞTIRILMIŞ | 1071 | 2 | |
| NİTRONİŞASTA, kütlece %15'ten az su ile ıslatılmış veya kuru | 0146 | 1 | | Oleyum, bkz. | 1831 | 8 | |
| NİTRONİŞASTA, ISLATILMIŞ kütlece %20'den az olmayan su ile | 1337 | 4.1 | | ORGANİK PEROKSİT TİP B, SIVI | 3101 | 5.2 | |
| NİTROSİL KLORÜR | 1069 | 2 | | ORGANİK PEROKSİT TİP B, SIVI, SICAKLIK KONTROLLÜ | 3111 | 5.2 | |
| NİTROSİLSÜLFÜRİK ASİT, SIVI | 2308 | 8 | | | | | |
| NİTROSİLSÜLFÜRİK ASİT, KATI | 3456 | 8 | | ORGANİK PEROKSİT TİP B, KATI | 3102 | 5.2 | |
| NİTOTOLUENLER, SIVI | 1664 | 6.1 | | ORGANİK PEROKSİT TİP B, KATI, SICAKLIK KONTROLLÜ | 3112 | 5.2 | |
| NİTOTOLUENLER, KATI | 3446 | 6.1 | | | | | |
| NİTOTOLUIDİNLER | 2660 | 6.1 | | ORGANİK PEROKSİT TİP C, SIVI | 3103 | 5.2 | |
| NİTROTRİAZOLON | 0490 | 1 | | ORGANİK PEROKSİT TİP C, SIVI, SICAKLIK KONTROLLÜ | 3113 | 5.2 | |
| NİTRO ÜRE | 0147 | 1 | | | | | |
| AZOT OKSİT | 1070 | 2 | | ORGANİK PEROKSİT TİP C, KATI | 3104 | 5.2 | |
| AZOT OKSİT, SOĞUTULMUŞ SIVI | 2201 | 2 | | | | | |
| NİTROKSİLENLER, SIVI | 1665 | 6.1 | | ORGANİK PEROKSİT TİP C, KATI, SICAKLIK KONTROLLÜ | 3114 | 5.2 | |
| NİTROKSİLENLER, KATI | 3447 | 6.1 | | | | | |
| Aktifleştirilmemiş karbon, bkz. | 1361 | 4.2 | | ORGANİK PEROKSİT TİP D, SIVI | 3105 | 5.2 | |
| Aktifleştirilmemiş kömür, bkz. | 1361 | 4.2 | | | | | |
| NONANLAR | 1920 | 3 | | ORGANİK PEROKSİT TİP D, SIVI, SICAKLIK KONTROLLÜ | 3115 | 5.2 | |
| NONİLTRİKLOSİLAN | 1799 | 8 | | | | | |

| İsim ve tanım | BM No. | Sınıf | Dipnotlar | İsim ve tanım | BM No. | Sınıf | Dipnotlar |
|--|---------------------|-------|-----------|---|--------|-------|-----------|
| ORGANİK PEROKSİT TİP D, KATI | 3106 | 5.2 | | Organometalik bileşigi veya | 3399 | 4.3 | |
| ORGANİK PEROKSİT TİP D, KATI, SICAKLIK KONTROLLÜ | 3116 | 5.2 | | Organotetalik bileşigi çözeltisi veya Organometalik bileşigi dağılımı, SU İLE REAKSİYONA GİREN, alevlenir, b.b.b., bkz. | | | |
| ORGANİK PEROKSİT TİP E, SIVI | 3107 | 5.2 | | ORGANOMETALİK MADDE, SIVI, PİROFORİK | 3392 | 4.2 | |
| ORGANİK PEROKSİT TİP E, SIVI, SICAKLIK KONTROLLÜ | 3117 | 5.2 | | ORGANOMETALİK MADDE, KATI, PİROFORİK | 3391 | 4.2 | |
| ORGANİK PEROKSİT TİP E, KATI | 3108 | 5.2 | | ORGANOMETALİK MADDE, KATI, KENDİLİĞİNDEN ISINAN | 3400 | 4.2 | |
| ORGANİK PEROKSİT TİP E, KATI, SICAKLIK KONTROLLÜ | 3118 | 5.2 | | ORGANOMETALİK MADDE, SIVI, PİROFORİK, SU İLE REAKSİYONA GİREN | 3394 | 4.2 | |
| ORGANİK PEROKSİT TİP F, SIVI | 3109 | 5.2 | | ORGANOMETALİK MADDE, KATI, PİROFORİK, SU İLE REAKSİYONA GİREN | 3393 | 4.2 | |
| ORGANİK PEROKSİT TİP F, SIVI, SICAKLIK KONTROLLÜ | 3119 | 5.2 | | ORGANOMETALİK MADDE, SIVI, SU İLE REAKSİYONA GİREN | 3398 | 4.3 | |
| ORGANİK PEROKSİT TİP F, KATI | 3110 | 5.2 | | ORGANOMETALİK MADDE, KATI, SU İLE REAKSİYONA GİREN | 3395 | 4.3 | |
| ORGANİK PEROKSİT TİP F, KATI, SICAKLIK KONTROLLÜ | 3120 | 5.2 | | ORGANOMETALİK MADDE, SIVI, SU İLE REAKSİYONA GİREN, ALEVLENİR | 3399 | 4.3 | |
| Organik peroksitler, mevcut durumda atanmış organik peroksitlerin alfabetik listesi için bkz. 2.2.52.4 ve bkz. | 3101 ila 3120 | 5.2 | | ORGANOMETALİK MADDE, KATI, SU İLE REAKSİYONA GİREN, ALEVLENİR | 3396 | 4.3 | |
| ORGANİK PİGMENTLER, KENDİLİĞİNDEN ISINAN | 3313 | 4.2 | | ORGANOMETALİK MADDE, KATI, SU İLE REAKSİYONA GİREN, KENDİLİĞİNDEN ISINAN | 3397 | 4.3 | |
| ORGANOARSENİK BİLEŞİĞİ, SIVI, B.B.B. | 3280 | 6.1 | | ORGANOFOSFOR BİLEŞİĞİ, ZEHİRLİ, SIVI, B.B.B. | 3278 | 6.1 | |
| ORGANOARSENİK BİLEŞİĞİ, KATI, B.B.B. | 3465 | 6.1 | | ORGANOFOSFOR BİLEŞİĞİ, ZEHİRLİ, KATI, B.B.B. | 3464 | 6.1 | |
| ORGANOKLORİN PESTİSİT, SIVI, ALEVLENİR, ZEHİRLİ, parlama noktası 23 °C'den düşük olan | 2762 | 3 | | ORGANOFOSFOR BİLEŞİĞİ, ZEHİRLİ, ALEVLENİR, B.B.B. | 3279 | 6.1 | |
| ORGANOKLORİN PESTİSİT, SIVI, ZEHİRLİ | 2996 | 6.1 | | | | | |
| ORGANOKLORİN PESTİSİT, SIVI, ZEHİRLİ, ALEVLENİR, parlama noktası 23 °C'den düşük olmayan | 2995 | 6.1 | | ORGANOFOSFOR PESTİSİT, SIVI, ALEVLENİR, ZEHİRLİ, parlama noktası 23 °C'den düşük olan | 2784 | 3 | |
| ORGANOKLORİN PESTİSİT, KATI, ZEHİRLİ | 2761 | 6.1 | | | | | |
| ORGANOMETALİK BİLEŞİK, ZEHİRLİ, SIVI, B.B.B., | 3282 | 6.1 | | ORGANOFOSFOR PESTİSİT, SIVI, ZEHİRLİ | 3018 | 6.1 | |
| ORGANOMETALİK BİLEŞİK, ZEHİRLİ, KATI, B.B.B. | 3467 | 6.1 | | ORGANOFOSFOR PESTİSİT, SIVI, ZEHİRLİ, ALEVLENİR, parlama noktası 23 °C'den düşük olmayan | 3017 | 6.1 | |
| Organometalik bileşik, kati, SU İLE REAKSİYONA GİREN, alevlenir, b.b.b., bkz. | 3396 | 4.3 | | | | | |

| İsim ve tanım | BM No. | Sınıf | Dipnotlar | İsim ve tanım | BM No. | Sınıf | Dipnotlar |
|--|--------|-------|-----------------|--|--------|-------|-----------|
| ORGANOFOSFOR PESTİSİT, KATI, ZEHİRLİ | 2783 | 6.1 | | Boya inceltici veya azaltıcı bileşeni, bkz. | 1263 | 3 | |
| ORGANOTİN BİLEŞİĞİ, SIVI, B.B.B. | 2788 | 6.1 | | | 3066 | 8 | |
| | | | | | 3469 | 3 | |
| | | | | | 3470 | 8 | |
| ORGANOTİN BİLEŞİĞİ, KATI, B.B.B. | 3146 | 6.1 | | KAĞIT, DOYMAMIŞ YAĞ İLE İŞLEM GÖRMÜŞ, tümüyle kurutulmamış (karbon kağıdı dahil) | 1379 | 4.2 | |
| ORGANOTİN PESTİSİT, SIVI, ALEVLENİR, ZEHİRLİ, parlama noktası 23 °C'den düşük olan | 2787 | 3 | | Parafin, bkz. | 1223 | 3 | |
| ORGANOTİN PESTİSİT, SIVI, ZEHİRLİ | 3020 | 6.1 | | PARAFORMALDEHİT | 2213 | 4.1 | |
| ORGANOTİN PESTİSİT, SIVI, ZEHİRLİ, ALEVLENİR, parlama noktası 23 °C'den düşük olmayan | 3019 | 6.1 | | PARALDEHİT | 1264 | 3 | |
| ORGANOTİN PESTİSİT, KATI, ZEHİRLİ | 2786 | 6.1 | | PCB'ler, bkz. | 2315 | 9 | |
| Ortofosforik asit, bkz. | 1805 | 8 | | | 3432 | 9 | |
| OSMİYUM TETROKSİT | 2471 | 6.1 | | PENTABORAN | 1380 | 4.2 | |
| YÜKSELTGEN SIVI, B.B.B. | 3139 | 5.1 | | PENTAKLOROETAN | 1669 | 6.1 | |
| YÜKSELTGEN SIVI, AŞINDIRICI, B.B.B. | 3098 | 5.1 | | PENTAKLOROFENOL | 3155 | 6.1 | |
| YÜKSELTGEN SIVI, ZEHİRLİ, B.B.B. | 3099 | 5.1 | | PENTAERYTHRİTE | 0411 | 1 | |
| YÜKSELTGEN KATI, B.B.B. | 1479 | 5.1 | | TETRANİTRAT, kütlece %7'den az olmayan su ile | | | |
| YÜKSELTGEN KATI, AŞINDIRICI, B.B.B. | 3085 | 5.1 | | PENTAERYTHRİTE | 0150 | 1 | |
| YÜKSELTGEN KATI, ALEVLENİR, B.B.B. | 3137 | 5.1 | Taşınması yasak | TETRANİTRAT, DUYARLILIĞI AZALTILMIŞ kütlece %15'ten az olmayan flegmatizör ile | | | |
| YÜKSELTGEN KATI, KENDİLİĞİNDEN ISINAN, B.B.B. | 3100 | 5.1 | Taşınması yasak | PENTAERİRİT TETRANİTRAT KARIŞIMI, DUYARLILIĞI AZALTILMIŞ, KATI, B.B.B., PETN miktarı kütlece %10'dan fazla ancak %20'den az | 3344 | 4.1 | |
| YÜKSELTGEN KATI, ZEHİRLİ, B.B.B. | 3087 | 5.1 | | PENTAERİRİT TETRANİTRAT, ISLATILMIŞ kütlece %25'ten az olmayan su ile | 0150 | 1 | |
| YÜKSELTGEN KATI, SU İLE REAKSİYONA GİREN, B.B.B. | 3121 | 5.1 | Taşınması yasak | PENTAERİTROL TETRANİTRAT, bkz. | 0150 | 1 | |
| Oksiran, bkz. | 1040 | 2 | | | 0411 | 1 | |
| OKSİJEN, SIKIŞTIRILMIŞ | 1072 | 2 | | PENTAFLOROETAN | 3344 | 4.1 | |
| OKSİJEN DİFLORÜR, SIKIŞTIRILMIŞ | 2190 | 2 | | PENTAFLOROETAN | 3220 | 2 | |
| OKSİJEN ÜRETİCİSİ, KİMYASAL | 3356 | 5.1 | | Pentafloroetan, 1,1,1-trifloroetan ve 1,1,1,2- tetrafloroetan zeotropik karışımı, takriben %44 pentafloroetan ve %52 ile, bkz. | 3337 | 2 | |
| OKSİJEN, SOĞUTULMUŞ SIVI | 1073 | 2 | | PENTAMETİLHEPTAN | 2286 | 3 | |
| 1-Oksi-4-nitrobenzen, bkz. | 1663 | 6.1 | | Pentanal, bkz. | 2058 | 3 | |
| BOYA (boya, lak, emaye, renklendirici, lake, şellak, cila, sıvı dolgu ve sıvı lak bazlı dahil) | 1263 | 3 | | PENTAN-2,4-DİON | 2310 | 3 | |
| | 3066 | 8 | | PENTANLAR, SIVI | 1265 | 3 | |
| | 3469 | 3 | | n-Pentan, bkz. | 1265 | 3 | |
| | 3470 | 8 | | PENTANOLLER | 1105 | 3 | |
| BOYA İLE İLGİLİ MALZEME (boya inceltici veya azaltıcı bileşeni dahil) | 1263 | 3 | | 3-Pentanol, bkz. | 1105 | 3 | |
| | 3066 | 8 | | 1-PENTEN | 1108 | 3 | |
| | 3469 | 3 | | 1-PENTOL | 2705 | 8 | |
| | 3470 | 8 | | PENTOLİT, kütlece %15'ten az su ile ıslatılmış veya kuru | 0151 | 1 | |
| | | | | Pentil nitrit, bkz. | 1113 | 3 | |

| İsim ve tanım | BM No. | Sınıf | Dipnotlar | İsim ve tanım | BM No. | Sınıf | Dipnotlar |
|--|--------|-------|-----------|--|--------|-------|-----------|
| PERKLORATLAR, İNORGANİK, B.B.B. | 1481 | 5.1 | | Petrol ve etanol karışımı, %10'dan fazla etanol içeren, bkz. | 3475 | 3 | |
| PERKLORATLAR, İNORGANİK, SULU ÇÖZELTİ, B.B.B. | 3211 | 5.1 | | HAM PETROL YAĞI | 1267 | 3 | |
| PERKLORİK ASİT %50'den fazla, %72'den az asit içeren | 1873 | 5.1 | | PETROL DAMITIKLARI, B.B.B. | 1268 | 3 | |
| PERKLORİK ASİT kütlece %50'den fazla asit içermeyen | 1802 | 8 | | Petrol eter, bkz. | 1268 | 3 | |
| Perklorobenzen, bkz. | 2729 | 6.1 | | PETROL GAZLARI, SIVILAŞTIRILMIŞ | 1075 | 2 | |
| Perklorosiklopentadien, bkz. | 2646 | 6.1 | | Petrol nafta, bkz. | 1268 | 3 | |
| Perkloroetilen, bkz. | 1897 | 6.1 | | Petrol yağı, bkz. | 1268 | 3 | |
| PERKLOROMETİL MERKAPTAN | 1670 | 6.1 | | PETROL ÜRÜNLERİ, B.B.B. | 1268 | 3 | |
| | | | | Petrol rafine, bkz. | 1268 | 3 | |
| | | | | KÜKÜRTLÜ HAM PETROL YAĞI, ALEVLENİR, ZEHİRLİ | 3494 | 3 | |
| PERKLORİL FLORÜR | 3083 | 2 | | Petrol ispirto, bkz. | 1268 | 3 | |
| Perfloroasetilklorür, bkz. | 3057 | 2 | | FENASİL BROMÜR | 2645 | 6.1 | |
| PERFLORO(ETİL VİNİL ETER) | 3154 | 2 | | FENETİDİNLER | 2311 | 6.1 | |
| | | | | FENOLATLAR, SIVI | 2904 | 8 | |
| PERFLORO(METİL VİNİL ETER) | 3153 | 2 | | FENOLATLAR, KATI | 2905 | 8 | |
| | | | | FENOL, ERİMİŞ | 2312 | 6.1 | |
| Perfloropropan, bkz. | 2424 | 2 | | FENOL, KATI | 1671 | 6.1 | |
| PARFÜMERİ ÜRÜNLERİ alevlenir çözücüler içeren | 1266 | 3 | | FENOL ÇÖZELTİSİ | 2821 | 6.1 | |
| PERMANGANATLAR, İNORGANİK, B.B.B. | 1482 | 5.1 | | FENOLSÜLFONİK ASİT, SIVI | 1803 | 8 | |
| PERMANGANATLAR, İNORGANİK, SULU ÇÖZELTİ, B.B.B. | 3214 | 5.1 | | FENOKSİASETİK ASİT TÜREVLİ PESTİSİT, SIVI, ALEVLENİR, ZEHİRLİ, parlama noktası 23 °C'den düşük olan | 3346 | 3 | |
| PEROKSİTLER, İNORGANİK, B.B.B. | 1483 | 5.1 | | | | | |
| PERSÜLFATLAR, İNORGANİK, B.B.B. | 3215 | 5.1 | | FENOKSİASETİK ASİT TÜREVLİ PESTİSİT, SIVI, ZEHİRLİ | 3348 | 6.1 | |
| PERSÜLFATLAR, İNORGANİK, SULU ÇÖZELTİ, B.B.B. | 3216 | 5.1 | | FENOKSİASETİK ASİT TÜREVLİ PESTİSİT, SIVI, ZEHİRLİ, ALEVLENİR, parlama noktası 23 °C'den düşük olmayan | 3347 | 6.1 | |
| PESTİSİT, SIVI, ALEVLENİR, ZEHİRLİ, B.B.B., parlama noktası 23 °C'den düşük olan | 3021 | 3 | | | | | |
| PESTİSİT, SIVI, ZEHİRLİ, B.B.B. | 2902 | 6.1 | | FENOKSİASETİK ASİT TÜREVLİ PESTİSİT, KATI, ZEHİRLİ | 3345 | 6.1 | |
| PESTİSİT, SIVI, ZEHİRLİ, ALEVLENİR, B.B.B., parlama noktası 23 °C'den düşük olan | 2903 | 6.1 | | FENİLASETONİTRİL, SIVI | 2470 | 6.1 | |
| | | | | FENİLASETİL KLORÜR | 2577 | 8 | |
| PESTİSİT, KATI, ZEHİRLİ, B.B.B. | 2588 | 6.1 | | Fenilamin, bkz. | 1547 | 6.1 | |
| Pestisit, zehirli, sıkıştırılmış gaz altında, b.b.b., bkz. | 1950 | 2 | | 1-Fenilbütan, bkz. | 2709 | 3 | |
| | | | | 2-Fenilbütan, bkz. | 2709 | 3 | |
| PETN, bkz. | 0150 | 1 | | FENİLKARBİLAMİN KLORÜR | 1672 | 6.1 | |
| | 0411 | 1 | | | | | |
| | 3344 | 1.1 | | FENİL KLOROFORMAT | 2746 | 6.1 | |
| PETN/TNT, bkz. | 0151 | 1 | | Fenil siyanür, bkz. | 2224 | 6.1 | |
| PETROL | 1203 | 3 | | FENİLENDİAMİNLER (o-, m-, p-) | 1673 | 6.1 | |

| İsim ve tanım | BM No. | Sınıf | Dipnotlar | İsim ve tanım | BM No. | Sınıf | Dipnotlar |
|---|--------|-------|-----------|---|--------|-------|-----------|
| Feniletilen, bkz. | 2055 | 3 | | Fosfor sülfoklorür, bkz. | 1837 | 8 | |
| FENİLHİDRAZİN | 2572 | 6.1 | | FOSFOR TRİBROMÜR | 1808 | 8 | |
| FENİL İZOSİYANAT | 2487 | 6.1 | | FOSFOR TRİKLORÜR | 1809 | 6.1 | |
| Fenilizosiyanodiklorür, bkz. | 1672 | 6.1 | | FOSFOR TRİOKSİT | 2578 | 8 | |
| FENİL MERKAPTAN | 2337 | 6.1 | | FOSFOR TRİSÜLFİT, sarı ve beyaz fosfor içermeyen | 1343 | 4.1 | |
| FENİLCİVA (II) ASETAT | 1674 | 6.1 | | | | | |
| FENİLCİVA (II) BİLEŞİĞİ, B.B.B. | 2026 | 6.1 | | FOSFOR, BEYAZ, KURU | 1381 | 4.2 | |
| FENİLCİVA (II) HİDROKSİT | 1894 | 6.1 | | FOSFOR, BEYAZ, ÇÖZELTİDE | 1381 | 4.2 | |
| FENİLCİVA (II) NİTRAT | 1895 | 6.1 | | FOSFOR, BEYAZ, ERİMİŞ | 2447 | 4.2 | |
| FENİLFOSFOR DİKLORÜR | 2798 | 8 | | FOSFOR, BEYAZ, SU ALTINDA | 1381 | 4.2 | |
| FENİLFOSFOR TİYODİKLORÜR | 2799 | 8 | | FOSFOR, SARI, KURU | 1381 | 4.2 | |
| 2-Fenilpropen, bkz. | 2303 | 3 | | FOSFOR, SARI, ÇÖZELTİDE | 1381 | 4.2 | |
| FENİLTRİKLORO-SİLAN | 1804 | 8 | | FOSFOR, SARI, SU ALTINDA | 1381 | 4.2 | |
| FOSGEN | 1076 | 2 | | Fosforil klorür, bkz. | 1810 | 6.1 | |
| 9-FOSFABİSİKLO-NONANLAR | 2940 | 4.2 | | FİTALİK ANHİDRİT maleik anhidritin %0,05'ten fazlasını içeren | 2214 | 8 | |
| FOSİPİN | 2199 | 2 | | | | | |
| Fosfatlanmış hidrojen, bkz. | 2199 | 2 | | | | | |
| FOSFORİK ASİT, ÇÖZELTİ | 1805 | 8 | | PIKOLİNLER | 2313 | 3 | |
| FOSFORİK ASİT, KATI | 3453 | 8 | | PIKRAMİD, bkz. | 0153 | 1 | |
| Fosforik asit, susuz, bkz. | 1807 | 8 | | PIKRİK ASİT, ISLATILMIŞ, bkz. | 1344 | 4.1 | |
| FOSFOR ASİT | 2834 | 8 | | | 3364 | 4.1 | |
| FOSFOR, AMORF | 1338 | 4.1 | | PIKRİT, bkz. | 0282 | 1 | |
| Fosfor bromür, bkz. | 1808 | 8 | | PIKRİT, ISLATILMIŞ, bkz. | 1336 | 4.1 | |
| Fosfor klorür, bkz. | 1809 | 6.1 | | Pikrotoksin, bkz. | 3172 | 6.1 | |
| | | | | | 3462 | 6.1 | |
| FOSFOR HEPTASÜLFİT, sarı ve beyaz fosfor içermeyen | 1339 | 4.1 | | PIKRİL KLORÜR, bkz. | 0155 | 1 | |
| | | | | PIKRİL KLORÜR, ISLATILMIŞ, bkz. | 3365 | 4.1 | |
| FOSFOR OKSİBROMÜR | 1939 | 8 | | alfa-PİNEN | 2368 | 3 | |
| FOSFOR, OKSİBROMÜR, ERİMİŞ | 2576 | 8 | | ÇAM YAĞI | 1272 | 3 | |
| | | | | PIPERAZİN | 2579 | 8 | |
| FOSFOR OKSİKLORÜR | 1810 | 6.1 | | PIPERİDİN | 2401 | 8 | |
| FOSFOR PENTABROMÜR | 2691 | 8 | | Pivaloyil klorür, bkz. | 2438 | 6.1 | |
| FOSFOR PENTAKLORÜR | 1806 | 8 | | Plastik patlayıcılar, bkz. | 0084 | 1 | |
| FOSFOR PENTAFLORÜR | 2198 | 2 | | PLASTİK KALIP BİLEŞİĞİ hamur, tabaka veya çekilmiş kordon formunda olan, alevlenir buhar açığa çıkartan | 3314 | 9 | |
| FOSFOR PENTASÜLFİT, sarı ve beyaz fosfor içermeyen | 1340 | 4.3 | | | | | |
| FOSFOR PENTOKSİT | 1807 | 8 | | PLASTİKLER, NİTROSELÜLOZ-ESASLI, KENDİLİĞİNDEN İSINAN, B.B.B. | 2006 | 4.2 | |
| FOSFOR SESKUISÜLFİT, sarı ve beyaz fosfor içermeyen | 1341 | 4.1 | | Cila, bkz. | 1263 | 3 | |
| | | | | | 3066 | 8 | |
| | | | | | 3469 | 3 | |
| Fosfor (V) sülfüt, sarı ve beyaz fosfor içermeyen, bkz. | 1340 | 4.3 | | | 3470 | 8 | |

| İsim ve tanım | BM No. | Sınıf | Dipnotlar | İsim ve tanım | BM No. | Sınıf | Dipnotlar |
|--|--------|-------|-----------|--|--------|-------|-----------|
| POLİAMİNLER, ALEVLENİR, AŞINDIRICI, B.B.B. | 2733 | 3 | | POTASYUM FLOROSİLİKAT | 2655 | 6.1 | |
| | | | | Potasyum hekzaflorosilikat, bkz. | 2655 | 6.1 | |
| POLİAMİNLER, SIVI, AŞINDIRICI, B.B.B. | 2735 | 8 | | Potasyum hidrat, bkz. | 1814 | 8 | |
| POLİAMİNLER, SIVI, AŞINDIRICI, ALEVLENİR, B.B.B. | 2734 | 8 | | POTASYUM HİDROJENDİFLORÜR, KATI | 1811 | 8 | |
| POLİAMİNLER, KATI, AŞINDIRICI, B.B.B. | 3259 | 8 | | POTASYUM HİDROJENDİFLORÜR, ÇÖZELTİ | 3421 | 8 | |
| POLİKLORİNLENMİŞ BİFENİLLER, SIVI | 2315 | 9 | | POTASYUM HİDROJEN SÜLFAT | 2509 | 8 | |
| POLİKLORİNLENMİŞ BİFENİLLER, KATI | 3432 | 9 | | POTASYUM HİDROSÜLFİT, bkz. | 1929 | 4.2 | |
| POLİESTER REÇİNE KİTİ | 3269 | 3 | | Potasyum hidroksit, sıvı, bkz. | 1814 | 8 | |
| POLİHALOJENLENMİŞ BİFENİLLER, SIVI | 3151 | 9 | | POTASYUM HİDROKSİT, KATI | 1813 | 8 | |
| POLİHALOJENLENMİŞ BİFENİLLER, KATI | 3152 | 9 | | POTASYUM HİDROKSİT ÇÖZELTİSİ | 1814 | 8 | |
| POLİHALOJENLENMİŞ TERFENİLLER, SIVI | 3151 | 9 | | POTASYUM METAL ALAŞIMLARI, SIVI | 1420 | 4.3 | |
| POLİHALOJENLENMİŞ TERFENİLLER, KATI | 3152 | 9 | | POTASYUM METAL ALAŞIMLARI, KATI | 3403 | 4.3 | |
| POLİMERİK BONCUKLAR, GENLEŞEBİLİR, alevlenir buhar açığa çıkaran | 2211 | 9 | | POTASYUM METAVANADAT | 2864 | 6.1 | |
| Polistiren boncuklar, genişleyebilir, bkz. | 2211 | 9 | | POTASYUM MONOKSİT | 2033 | 8 | |
| POTASYUM ARSENAT | 2257 | 4.3 | | POTASYUM NİTRAT | 1486 | 5.1 | |
| POTASYUM ARSENİT | 1677 | 6.1 | | Potasyum nitrat ve sodyum nitrat karışımı, bkz. | 1499 | 5.1 | |
| Potasyum biflorür, bkz. | 1811 | 8 | | POTASYUM NİTRAT VE SODYUM NİTRİT KARIŞIMI | 1487 | 5.1 | |
| Potasyum bisülfat, bkz. | 2509 | 8 | | POTASYUM NİTRİT | 1488 | 5.1 | |
| Potasyum bisülfat çözeltisi, bkz. | 2693 | 8 | | POTASYUM PERKlorAT | 1488 | 5.1 | |
| POTASYUM BOROHİDRİT | 1870 | 4.3 | | POTASYUM PERMANGANAT | 1490 | 5.1 | |
| POTASYUM BROMAT | 1484 | 5.1 | | POTASYUM PEROKSİT | 1491 | 5.1 | |
| POTASYUM KLORAT | 1485 | 5.1 | | POTASYUM PERSÜLFAT | 1492 | 5.1 | |
| POTASYUM KLORAT, SULU ÇÖZELTİ | 2427 | 5.1 | | POTASYUM FOSFİT | 2012 | 4.3 | |
| Potasyum klorat mineral yağ karışımı, bkz. | 0083 | 1 | | Potasyum selenat, bkz. | 2630 | 6.1 | |
| POTASYUM BAKIRSİYANÜR | 1679 | 6.1 | | Potasyum silikoflorür, bkz. | 2655 | 6.1 | |
| POTASYUM SİYANÜR, KATI | 1680 | 6.1 | | POTASYUM SODYUM ALAŞIMLARI, SIVI | 1422 | 4.3 | |
| POTASYUM SİYANÜR, ÇÖZELTİ | 3413 | 6.1 | | POTASYUM SODYUM ALAŞIMLARI, KATI | 3304 | 4.3 | |
| Potasyum disiyanokuprat (I), bkz. | 1679 | 6.1 | | POTASYUM SÜLFİT kristalleşme suyu %30'dan az | 1382 | 4.2 | |
| POTASYUM DİTİYONİT | 1929 | 4.2 | | POTASYUM SÜLFİT, SUSUZ | 1382 | 4.2 | |
| POTASYUM FLORÜR, KATI | 1812 | 6.1 | | POTASYUM SÜLFİT, HİDRATLANMIŞ kristalleşme suyu %30'dan az olmayan | 1847 | 8 | |
| POTASYUM FLORÜR, ÇÖZELTİ | 3422 | 6.1 | | | | | |
| POTASYUM FLOROASETAT | 2628 | 6.1 | | | | | |

| İsim ve tanım | BM No. | Sınıf | Dipnotlar | İsim ve tanım | BM No. | Sınıf | Dipnotlar |
|--|--------|-------|-----------|-------------------------------------|--------|-------|-----------|
| POTASYUM SUPEROKSİT | 2466 | 5.1 | | İTİCİ, KATI | 0498 | 1 | |
| Potasyum tetraşyanomerkürat (II), bkz. | 1626 | 6.1 | | | 0499 | 1 | |
| | | | | | 0501 | 1 | |
| BARUT KALIBI, ISLATILMIŞ | 0433 | 1 | | Tek esash İTİCİ, Çift esash İTİCİ, | 0160 | 1 | |
| kütlece %17'den az olmayan alkol ile | | | | Üç esash İTİCİ, bkz. | 0161 | 1 | |
| BARUT KALIBI, ISLATILMIŞ | 0159 | 1 | | Propen, bkz. | 1077 | 2 | |
| kütlece %25'ten az olmayan su ile | | | | | | | |
| BARUT MACUNU, bkz. | 0159 | 1 | | PROPİONALDEHİT | 1275 | 3 | |
| | 0433 | 1 | | PROPİYONİK ASİT, | 1848 | 8 | |
| | | | | kütlece %10'dan fazla | | | |
| | | | | ancak %90'dan az asit içeren | | | |
| BARUT, DUMANSIZ | 0160 | 1 | | | | | |
| | 0161 | 1 | | PROPİYONİK ASİT | 3463 | 8 | |
| | 0509 | 1 | | kütlece %90'dan az olmayan asit ile | | | |
| Güç aletleri, patlayıcı, bkz. | 0275 | 1 | | PROPİYONİK ANHİDRİT | 2496 | 8 | |
| | 0276 | 1 | | PROPİONİTRİL | 2404 | 3 | |
| | 0323 | 1 | | PROPİYONİL KLORÜR | 1815 | 3 | |
| | 0381 | 1 | | n-PROPİL ASETAT | 1276 | 3 | |
| KAPSÜLLER, BAŞLIK TİPİ | 0044 | 1 | | PROPİL ALKOL, NORMAL, bkz. | 1274 | 3 | |
| | 0377 | 1 | | PROPİLAMİN | 1277 | 3 | |
| | 0378 | 1 | | n-PROPİLBENZEN | 2364 | 3 | |
| Kapsüller, küçük çaplı silahlar, bkz. | 0044 | 1 | | Propil klorür, bkz. | 1278 | 3 | |
| KAPSÜLLER, BORU ŞEKLİNDE | 0319 | 1 | | n-PROPİL KLOROFORMAT | 2740 | 6.1 | |
| | 0320 | 1 | | PROPİLEN | 1077 | 2 | |
| | 0376 | 1 | | PROPİLEN KLOROHİDRİN | 2611 | 6.1 | |
| MATBAA MÜREKKEBİ, alevlenir | 1210 | 3 | | 1,2-PROPİLENDİAMİN | 2258 | 8 | |
| veya MATBAA MÜREKKEBİ İLE | | | | | | | |
| İLGİLİ MALZEME (matbaa | | | | | | | |
| mürekkebi inceltici veya azaltıcı | | | | | | | |
| bileşeni dahil), alevlenir | | | | | | | |
| Mermiler, aydınlatıcı, bkz. | 0171 | 1 | | Propilen diklorür, bkz. | 1279 | 3 | |
| | 0254 | 1 | | | | | |
| | 0297 | 1 | | PROPİLENİMİN, | 1921 | 3 | |
| MERMİLER, tepkisiz, izli | 0345 | 1 | | KARARLILAŞTIRILMIŞ | | | |
| | 0424 | 1 | | PROPİLEN OKSİT | 1280 | 3 | |
| | 0425 | 1 | | | | | |
| MERMİLER fırlatma veya atış yükü | 0346 | 1 | | PROPİLEN TETRAMER | 2850 | 3 | |
| olan | 0347 | 1 | | Propilen trimer, bkz. | 2057 | 3 | |
| | 0426 | 1 | | PROPİL FORMATLAR | 1281 | 3 | |
| | 0427 | 1 | | n-PROPİL İZOSİYANAT | 2482 | 6.1 | |
| | 0434 | 1 | | Propil merkaptan, bkz. | 2402 | 3 | |
| | 0435 | 1 | | n-PROPİL NİTRAT | 1865 | 3 | |
| MERMİLER fırlatma yükü olan | 0167 | 1 | | PROPİLTRİKLOSİLAN | 1816 | 8 | |
| | 0168 | 1 | | Piyrazin heksahidrid, bkz. | 2579 | 8 | |
| | 0169 | 1 | | PİYRETROİD PESTİSİT, SIVI, | 3350 | 3 | |
| | 0324 | 1 | | ALEVLENİR, ZEHİRLİ, parlama | | | |
| | | | | noktası 23 °C'den düşük olan | | | |
| | 0344 | 1 | | PİYRETROİD PESTİSİT, SIVI, | | | |
| PROPADİN, | 2200 | 2 | | ZEHİRLİ | 3351 | 6.1 | |
| KARARLILAŞTIRILMIŞ | | | | | | | |
| Propadien ve metil asetilen karışımı, | 1060 | 2 | | PİYRETROİD PESTİSİT, SIVI, | | | |
| kararlılaştırılmış, bkz. | | | | ZEHİRLİ, ALEVLENİR, parlama | | | |
| PROPAN | 1978 | 2 | | noktası 23 °C'den düşük olmayan | 3351 | 6.1 | |
| PROPANETİYOLLER | 2402 | 3 | | PİYRETROİD PESTİSİT, KATI, | 3349 | 6.1 | |
| n-PROPANOL | 1274 | 3 | | ZEHİRLİ | | | |
| İTİCİ, SIVI | 0495 | 1 | | PRİDİN | 1282 | 3 | |
| | 0497 | 1 | | | | | |

| İsim ve tanım | BM No. | Sınıf | Dipnotlar | İsim ve tanım | BM No. | Sınıf | Dipnotlar |
|---|--------|-------|-----------|---|--------|-------|-----------|
| PIROFORİK ALAŞIM, B.B.B. | 1383 | 4.2 | | RADYOAKTİF MALZEME, YÜZEYİ KİRLENMİŞ NESNELER | 2913 | 7 | |
| Piroforik organometalik bileşik, SU İLE REAKSİYONA GİREN, b.b.b., sıvı, bkz. | 3394 | 4.2 | | (YKC-I veya YKC-II), bölünebilen olmayan veya bölünebilen hariç | | | |
| Piroforik organometalik bileşik, SU İLE REAKSİYONA GİREN, b.b.b., katı, bkz. | 3393 | 4.2 | | RADYOAKTİF MALZEME, ÖZEL ANLAŞMA İLE TAŞINAN, BÖLÜNEBİLEN | 3331 | 7 | |
| PIROFORİK SIVI, İNORGANİK, B.B.B. | 3194 | 4.2 | | RADYOAKTİF MALZEME, ÖZEL ANLAŞMA İLE TAŞINAN, | 2919 | 7 | |
| PIROFORİK SIVI, ORGANİK, B.B.B. | 2845 | 4.2 | | bölünebilen olmayan veya bölünebilen hariç | | | |
| PIROFORİK METAL, B.B.B. | 1383 | 4.2 | | RADYOAKTİF MALZEME, TİP A | 3327 | 7 | |
| PIROFORİK KATI, İNORGANİK, B.B.B. | 3200 | 4.2 | | AMBALAJ, BÖLÜNEBİLEN, özel biçimde olmayan | | | |
| PIROFORİK KATI, ORGANİK, B.B.B. | 2846 | 4.2 | | RADYOAKTİF MALZEME, TİP A | 2915 | 7 | |
| PIROSÜLFİRİL KLORÜR | 1817 | 8 | | AMBALAJ, özel biçimde olmayan, bölünebilen olmayan veya bölünebilen hariç | | | |
| Piroksilin çözelti, bkz. | 2059 | 3 | | RADYOAKTİF MALZEME, TİP A | 3333 | 7 | |
| PIROLİDİN | 1922 | 3 | | AMBALAJ, ÖZEL BİÇİMDE, BÖLÜNEBİLEN | | | |
| KUİNOLİN | 2656 | 6.1 | | RADYOAKTİF MALZEME, TİP A | 3332 | 7 | |
| Kuinon, see | 2587 | 6.1 | | AMBALAJ, ÖZEL BİÇİMDE, bölünebilen olmayan veya bölünebilen hariç | | | |
| RADYOAKTİF MALZEME, İSTİSNAİ AMBALAJ- DOĞAL URANYUM veya TÜKENMİŞ URANYUM veya DOĞAL TORYUM'DAN YAPILMIŞ NESNELER | 2909 | 7 | | RADYOAKTİF MALZEME, TİP B(M) AMBALAJ, BÖLÜNEBİLEN | 3329 | 7 | |
| RADYOAKTİF MALZEME, İSTİSNAİ AMBALAJ – BOŞ AMBALAJ | 2908 | 7 | | RADYOAKTİF MALZEME, TİP B(M) AMBALAJ, bölünebilen olmayan veya bölünebilen hariç | 2917 | 7 | |
| RADYOAKTİF MALZEME, İSTİSNAİ AMBALAJ-ALETLER veya NESNELER | 2911 | 7 | | RADYOAKTİF MALZEME, TİP B(U) AMBALAJ, BÖLÜNEBİLEN | 3328 | 7 | |
| RADYOAKTİF MALZEME, İSTİSNAİ AMBALAJ-MALZEME MİKTARI SINIRLANDIRILMIŞ | 2910 | 7 | | RADYOAKTİF MALZEME, TİP B(U) AMBALAJ, bölünebilen olmayan veya bölünebilen hariç | 2916 | 7 | |
| RADYOAKTİF MALZEME, DÜŞÜK ÖZGÜL ETKİNLİKTE (DÖE-I), bölünebilen olmayan veya bölünebilen-hariç | 2912 | 7 | | RADYOAKTİF MALZEME, TİP C AMBALAJ, BÖLÜNEBİLEN | 3330 | 7 | |
| RADYOAKTİF MALZEME, DÜŞÜK ÖZGÜL ETKİNLİKTE (DÖE-II), BÖLÜNEBİLEN | 3324 | 7 | | RADYOAKTİF MALZEME, TİP C AMBALAJ, bölünebilen olmayan veya bölünebilen hariç | 3323 | 7 | |
| RADYOAKTİF MALZEME, DÜŞÜK ÖZGÜL ETKİNLİKTE (DÖE-II), bölünebilen olmayan veya bölünebilen hariç | 3321 | 7 | | RADYOAKTİF MALZEME, URANYUMHEKZAFLORÜR, BÖLÜNEBİLEN | 2977 | 7 | |
| RADYOAKTİF MALZEME, DÜŞÜK ÖZGÜL ETKİNLİKTE (DÖE-III), BÖLÜNEBİLEN | 3325 | 7 | | RADYOAKTİF MALZEME, URANYUM HEKZAFLORÜR, bölünebilen olmayan veya bölünebilen-hariç | 2978 | 7 | |
| RADYOAKTİF MALZEME, DÜŞÜK ÖZGÜL ETKİNLİKTE (DÖE-III), bölünebilen olmayan veya bölünebilen hariç | 3322 | 7 | | Paçavralar, yağlı | 1856 | 4.2 | |
| RADYOAKTİF MALZEME, YÜZEYİ KİRLENMİŞ NESNELER (YKC-I veya YKC-II), BÖLÜNEBİLEN | 3326 | 7 | | RDX, bkz. | 0072 | 1 | |
| | | | | | 0391 | 1 | |
| | | | | | 0483 | 1 | |

| İsim ve tanım | BM No. | Sınıf | Dipnotlar | İsim ve tanım | BM No. | Sınıf | Dipnotlar |
|--|--------|-------|-----------|--|--------|-------|-----------|
| HAZNELER, KÜÇÜK, GAZ İÇEREN tahliye düzeneği olmayan ve yeniden-doldurulamaz | 2037 | 3 | | SOĞUTUCU MAKİNALAR, alevlenir olmayan, zehirsiz gazlar veya amonyak çözeltisi içeren (BM 2672) | 2857 | 2 | |
| Kırmızı fosfor, bkz. | 1338 | 4.1 | | | | | |
| SOĞUTUCU GAZ, B.B.B., karışım F1, karışım F2 veya karışım P2 gibi | 1078 | 2 | | DÜZENLENMİŞ TIBBİ ATIKLAR, B.B.B. | 3291 | 6.2 | |
| | | | | BOŞALTIMA ALETLERİ, PATLAYICI | 01783 | 1 | |
| SOĞUTUCU GAZ R 12, bkz. | 1028 | 2 | | REÇİNE ÇÖZELTİSİ, alevlenir | 1866 | 3 | |
| SOĞUTUCU GAZ R 142b, bkz. | 1974 | 2 | | Rezorsin, bkz. | 2876 | 6.1 | |
| SOĞUTUCU GAZ R 13, bkz. | 1022 | 2 | | RESORSİNOL | 2876 | 6.1 | |
| SOĞUTUCU GAZ R 13B1, bkz. | 1009 | 2 | | PERÇİNLER, PATLAYICI | 0174 | 1 | |
| SOĞUTUCU GAZ R 14, bkz. | 1982 | 2 | | Yol yağı, 60 °C'den fazla olmayan parlama noktası ile, bkz. | 1999 | 3 | |
| SOĞUTUCU GAZ R 21, bkz. | 1029 | 2 | | Yol yağı, 60 °C'nin üstünde parlama noktası ile parlama noktasında veya üzerinde, bkz. | 3256 | 3 | |
| SOĞUTUCU GAZ R 22, bkz. | 1018 | 2 | | Yol yağı, 100 °C'de veya üzerinde ve parlama noktasının altında, bkz. | 3257 | 9 | |
| SOĞUTUCU GAZ R 23, bkz. | 1984 | 2 | | ROKET MOTORLARI | 0186 | 1 | |
| SOĞUTUCU GAZ R 32, bkz. | 3252 | 2 | | | 0280 | 1 | |
| SOĞUTUCU GAZ R 40, bkz. | 1063 | 2 | | | 0281 | 1 | |
| SOĞUTUCU GAZ R 41, bkz. | 2454 | 2 | | ROKET MOTORLARI, SIVI YAKITLI | 0395 | 1 | |
| SOĞUTUCU GAZ R 114, bkz. | 1958 | 2 | | | 0396 | 1 | |
| SOĞUTUCU GAZ R 115, bkz. | 1020 | 2 | | HİPERGOLİK SIVI İÇEREN ROKET MOTORLARI atış yükü olan veya olmayan | 0250 | 1 | |
| SOĞUTUCU GAZ R 116, bkz. | 2193 | 2 | | | 0322 | 1 | |
| SOĞUTUCU GAZ R 124, bkz. | 1021 | 2 | | ROKETLER fırlatma yükü olan | 0180 | 1 | |
| SOĞUTUCU GAZ R 125, bkz. | 3220 | 2 | | | 0181 | 1 | |
| SOĞUTUCU GAZ R 133a, bkz. | 1983 | 2 | | | 0182 | 1 | |
| SOĞUTUCU GAZ R 134a, bkz. | 3159 | 2 | | ROKETLER atış yükü olan | 0295 | 1 | |
| SOĞUTUCU GAZ R 142b, bkz. | 2517 | 2 | | | 0436 | 1 | |
| SOĞUTUCU GAZ R 143a, bkz. | 2035 | 2 | | | 0437 | 1 | |
| SOĞUTUCU GAZ R 152a, bkz. | 1030 | 2 | | | 0438 | 1 | |
| SOĞUTUCU GAZ R 161, bkz. | 2453 | 2 | | ROKETLER tepkisiz başlığı olan | 0183 | 1 | |
| SOĞUTUCU GAZ R 218, bkz. | 2424 | 2 | | | 0502 | 1 | |
| SOĞUTUCU GAZ R 227, bkz. | 3296 | 2 | | ROKETLER, HALAT FIRLATICI | 0238 | 1 | |
| SOĞUTUCU GAZ R 404A | 3337 | 2 | | | 0240 | 1 | |
| SOĞUTUCU GAZ R 407A | 3338 | 2 | | ROKETLER, SIVI YAKITLI fırlatma yükü olan | 0453 | 1 | |
| SOĞUTUCU GAZ R 407B | 3339 | 2 | | | 0397 | 1 | |
| SOĞUTUCU GAZ R 407C | 3340 | 2 | | | 0398 | 1 | |
| SOĞUTUCU GAZ R 500, bkz. | 2602 | 2 | | ÇAM SAKIZI YAĞI | 1286 | 3 | |
| SOĞUTUCU GAZ R 502, bkz. | 1973 | 2 | | KAUÇUK HURDA, toz veya granül halde | 1345 | 4.1 | |
| SOĞUTUCU GAZ R 503, bkz. | 2599 | 2 | | KAUÇUK EZİLMİŞ, toz veya granül halde | 1345 | 4.1 | |
| SOĞUTUCU GAZ R 1132a, bkz. | 1959 | 2 | | KAUÇUK ÇÖZELTİSİ | 1287 | 3 | |
| SOĞUTUCU GAZ R 1216, bkz. | 1858 | 2 | | RUBİTYUM | 1423 | 4.3 | |
| SOĞUTUCU GAZ R 1318, bkz. | 2422 | 2 | | RUBİTYUM HİDROKSİT | 2678 | 8 | |
| SOĞUTUCU GAZ RC 318, bkz. | 1976 | 2 | | RUBİTYUM HİDROKSİT ÇÖZELTİSİ | 2677 | 8 | |
| SOĞUTUCU MAKİNALAR alevlenir, zehirli olmayan, sıvılaştırılmış gaz içeren | 3358 | 2 | | Rubityum nitrat, bkz. | 1477 | 5.1 | |
| | | | | Güherçile, bkz. | 1486 | 5.1 | |

| İsim ve tanım | BM No. | Sınıf | Dipnotlar | İsim ve tanım | BM No. | Sınıf | Dipnotlar |
|---|--------|-------|-----------------|---|--------|-------|-----------|
| NUMUNELERİ, PATLAYICI ateşleme patlayıcısı hariç | 0190 | 1 | | KENDİLİĞİNDEN TEPKİMEYE GİREN SIVI, TİP B, SICAKLIK KONTROLLÜ | 3231 | 4.1 | |
| Kum asit, bkz. | 1778 | 8 | | | | | |
| EMNİYET KEMERİ SIKIŞTIRICILARI | 0503 | 1 | | KENDİLİĞİNDEN TEPKİMEYE GİREN SIVI, TİP C | 3223 | 4.1 | |
| | 3268 | 9 | | | | | |
| TOHUM KEKİ kütlece %1,5'ten fazla yağ ve kütlece %11'den az nem ile | 1386 | 4.2 | | KENDİLİĞİNDEN TEPKİMEYE GİREN SIVI, TİP C, SICAKLIK KONTROLLÜ | 3233 | 4.1 | |
| | | | | | | | |
| TOHUM KEKİ kütlece %1,5'ten fazla yağ ve kütlece %11'den az nem ile | 2217 | 4.2 | | KENDİLİĞİNDEN TEPKİMEYE GİREN SIVI, TİP D | 3225 | 4.1 | |
| | | | | | | | |
| Tohum ekspeller, bkz. | 1386 | 4.2 | | KENDİLİĞİNDEN TEPKİMEYE GİREN SIVI, TİP D, SICAKLIK KONTROLLÜ | 3235 | 4.1 | |
| | | | | | | | |
| | 2217 | 4.2 | | KENDİLİĞİNDEN TEPKİMEYE GİREN SIVI, TİP E | 3227 | 4.1 | |
| | | | | | | | |
| SELENATLAR | 2630 | 6.1 | | KENDİLİĞİNDEN TEPKİMEYE GİREN SIVI, TİP E, SICAKLIK KONTROLLÜ | 3237 | 4.1 | |
| SELENİK ASİT | 1905 | 8 | | | | | |
| | | | | | | | |
| SELENİTLER | 2630 | 6.1 | | KENDİLİĞİNDEN TEPKİMEYE GİREN SIVI, TİP F | 3229 | 4.1 | |
| | | | | | | | |
| SELENYUM BİLEŞİĞİ, SIVI, B.B.B. | 3440 | 6.1 | | KENDİLİĞİNDEN TEPKİMEYE GİREN SIVI, TİP F, SICAKLIK KONTROLLÜ | 3239 | 4.1 | |
| | | | | | | | |
| SELENYUM BİLEŞİĞİ, KATI, B.B.B. | 3283 | 6.1 | | KENDİLİĞİNDEN TEPKİMEYE GİREN KATI, TİP B | 3222 | 4.1 | |
| SELENYUM DİSÜLFAT | 2657 | 6.1 | | KENDİLİĞİNDEN TEPKİMEYE GİREN KATI, TİP B, SICAKLIK KONTROLLÜ | 3232 | 4.1 | |
| | | | | | | | |
| SELENYUM HEKZAFLORÜR | 2194 | 2 | | KENDİLİĞİNDEN TEPKİMEYE GİREN KATI, TİP C | 3224 | 4.1 | |
| | | | | | | | |
| SELENYUM OKSİKLORÜR | 2879 | 8 | | KENDİLİĞİNDEN TEPKİMEYE GİREN KATI, TİP C, SICAKLIK KONTROLLÜ | 3234 | 4.1 | |
| | | | | | | | |
| KENDİLİĞİNDEN İSINAN SIVI, AŞINDIRICI, İNORGANİK, B.B.B. | 3188 | 4.2 | | KENDİLİĞİNDEN TEPKİMEYE GİREN KATI, TİP D | 3226 | 4.1 | |
| KENDİLİĞİNDEN İSINAN SIVI, AŞINDIRICI, ORGANİK, B.B.B. | 3185 | 4.2 | | KENDİLİĞİNDEN TEPKİMEYE GİREN KATI, TİP D, SICAKLIK KONTROLLÜ | 3236 | 4.1 | |
| | | | | | | | |
| KENDİLİĞİNDEN İSINAN SIVI, İNORGANİK, B.B.B. | 3186 | 4.2 | | KENDİLİĞİNDEN TEPKİMEYE GİREN KATI, TİP E | 3228 | 4.1 | |
| KENDİLİĞİNDEN İSINAN SIVI, ORGANİK, B.B.B. | 3183 | 4.2 | | KENDİLİĞİNDEN TEPKİMEYE GİREN KATI, TİP E, SICAKLIK KONTROLLÜ | 3238 | 4.1 | |
| | | | | | | | |
| KENDİLİĞİNDEN İSINAN SIVI, ZEHİRLİ, İNORGANİK, B.B.B. | 3187 | 4.2 | | KENDİLİĞİNDEN TEPKİMEYE GİREN KATI, TİP F | 3230 | 4.1 | |
| KENDİLİĞİNDEN İSINAN SIVI, ZEHİRLİ, ORGANİK, B.B.B. | 3184 | 4.2 | | KENDİLİĞİNDEN TEPKİMEYE GİREN KATI, TİP F, SICAKLIK KONTROLLÜ | 3240 | 4.1 | |
| | | | | | | | |
| KENDİLİĞİNDEN İSINAN KATI, AŞINDIRICI, İNORGANİK, B.B.B. | 3192 | 4.2 | | ŞİST YAĞI | 1288 | 3 | |
| KENDİLİĞİNDEN İSINAN KATI, AŞINDIRICI, ORGANİK, B.B.B. | 3126 | 4.2 | | | | | |
| KENDİLİĞİNDEN İSINAN KATI, İNORGANİK, B.B.B. | 3190 | 4.2 | | | | | |
| KENDİLİĞİNDEN İSINAN KATI, ORGANİK, B.B.B. | 3088 | 4.2 | | Şellak, bkz. | 1263 | 3 | |
| KENDİLİĞİNDEN İSINAN KATI, YÜKSELTGEN, B.B.B. | 31278 | 4.2 | Taşınması yasak | | 3066 | 8 | |
| KENDİLİĞİNDEN İSINAN KATI, ZEHİRLİ, İNORGANİK, B.B.B. | 3191 | 4.2 | | İŞARET ALETLERİ, EL | 3469 | 3 | |
| KENDİLİĞİNDEN İSINAN KATI, ZEHİRLİ, ORGANİK, B.B.B. | 3128 | 4.2 | | | 3470 | 8 | |
| KENDİLİĞİNDEN TEPKİMEYE GİREN SIVI, TİP B | 3221 | 4.1 | | İŞARETLERİ, YARDIM, gemi | 0191 | 1 | |
| | | | | | 0373 | 1 | |
| | | | | | 0194 | 1 | |
| | | | | | 0195 | 1 | |
| | | | | | 0505 | 1 | |
| | | | | | | | |
| | | | | | 0506 | 1 | |
| | | | | İşaretleri, yardım, gemi, su ile etkinleşen, bkz | 0249 | 1 | |

| İsim ve tanım | BM No. | Sınıf | Dipnotlar | İsim ve tanım | BM No. | Sınıf | Dipnotlar |
|--------------------------------------|--------|-------|----------------------------|---------------------------------------|--------|-------|-----------|
| İŞARETLERİ, DEMİRYOLU, PATLAYICI | 0192 | 1 | | SODYUM KAKODİLAT | 1688 | 6.1 | |
| | 0193 | 1 | | | | | |
| | 0492 | 1 | | SODYUM KARBONAT | 3378 | 5.1 | |
| | 0493 | 1 | | PEROKSİHİDRAT | | | |
| İŞARETLERİ, DUMAN | 0196 | 1 | | SODYUM KLORAT | 1495 | 5.1 | |
| | 0197 | 1 | | SODYUM KLORAT, SULU | 2428 | 5.1 | |
| | 0313 | 1 | | ÇÖZELTİ | | | |
| | 0487 | 1 | | Dinitrotoluen ile karıştırılmış | 0083 | 1 | |
| | 0507 | 1 | | sodyum klorat, bkz. | | | |
| SİLİKON | 2203 | 2 | | SODYUM KLORİT | 1496 | 5.1 | |
| Silikoflorik asit, bkz. | 1778 | 8 | | SODYUM KLOROASETAT | 2659 | 6.1 | |
| Silikoflorürler, B.B.B., bkz. | 2856 | 6.1 | | SODYUM BAKIRSİYANÜR, KATI | 2316 | 6.1 | |
| Silikon klorür, bkz. | 1818 | 8 | | | | | |
| SİLİKON TOZU, AMORF | 1346 | 4.1 | | SODYUM BAKIRSİYANÜR | 2317 | 6.1 | |
| | | | | ÇÖZELTİSİ | | | |
| SİLİKON TETRAKLORÜR | 1818 | 8 | | SODYUM SİYANÜR, KATI | 1689 | 6.1 | |
| SİLİKON TETRAFLORÜR | 1859 | 2 | | SODYUM SİYANÜR ÇÖZELTİSİ | 3414 | 6.1 | |
| GÜMÜŞ ARSENİT | 1683 | 6.1 | | Sodyum disiyanokuprat (I), katı, bkz. | 2316 | 6.1 | |
| GÜMÜŞ SİYANÜR | 1684 | 6.1 | | Sodyum disiyanokuprat (I) çözeltisi, | 2317 | 6.1 | |
| GÜMÜŞ NİTRAT | 1493 | 5.1 | | bkz. | | | |
| GÜMÜŞ PİKRAAT, ISLATILMIŞ | 1347 | 4.1 | | Sodyum dimetilarsenat, bkz. | 1688 | 6.1 | |
| kütlece %30'dan az olmayan su ile | | | | SODYUM DİNİTRO-o- | 0234 | 1 | |
| CÜRUF ASİT | 1906 | 8 | | KRESOLAT, kütlece %15'ten az su | | | |
| | | | | ile ıslatılmış veya kuru | | | |
| KİREÇ KAYMAĞI %4'ten daha | 1907 | 8 | | SODYUM DİNİTRO-o- | 3369 | 4.1 | |
| fazla sodyum hidroksit içeren | | | | KRESOLAT, ISLATILMIŞ | | | |
| SODYUM | 1428 | 4.3 | | kütlece %10'dan az olmayan su ile | | | |
| | | | | ıslatılmış veya kuru | | | |
| Sodyum alüminat, katı | 2812 | 8 | ADR'YE TABİ DEĞİLDİR | SODYUM DİNİTRO-o- | 1348 | 4.1 | |
| | | | | KRESOLAT, ISLATILMIŞ | | | |
| | | | | kütlece %15'ten az olmayan su ile | | | |
| | | | | ıslatılmış veya kuru | | | |
| SODYUM ALÜMİNAT ÇÖZELTİSİ | 1819 | 8 | | Sodyum dioksit, bkz. | 1504 | 5.1 | |
| SODYUM ALÜMİNYUM HİDRİT | 1819 | 8 | | SODYUM DİTİYONİT | 1384 | 4.2 | |
| SODYUM AMONYUM | 2863 | 6.1 | | SODYUM FLORÜR, KATI | 1690 | 6.1 | |
| VANADATE | | | | SODYUM FLORÜR, ÇÖZELTİ | 3415 | 6.1 | |
| SODYUM ARSANİLAT | 2473 | 6.1 | | SODYUM FLOROASETAT | 2629 | 6.1 | |
| SODYUM ARSENAT | 1685 | 6.1 | | SODYUM FLOROSİLİKAT | 2674 | 6.1 | |
| SODYUM ARSENİT, SULU | 1686 | 6.1 | | Sodyum hekzaflorosilikat, bkz. | 2674 | 6.1 | |
| ÇÖZELTİ | | | | | | | |
| SODYUM ARSENİT, KATI | 2027 | 6.1 | | Sodyum hidrat, bkz. | 1824 | 8 | |
| SODYUM AZİD | 1687 | 6.1 | | SODYUM HİDRİT | 1427 | 4.3 | |
| Sodyum biflorür, bkz. | 2439 | 8 | | Sodyum hidrojen 4-amino- | 2473 | 6.1 | |
| | | | | fenilarsenat, bkz. | | | |
| Sodyum binoksit, bkz. | 1504 | 5.1 | | SODYUM HİDROJEN-DİFLORÜR | 2439 | 8 | |
| Sodyum bisülfid çözeltisi, bkz. | 2693 | 8 | | SODYUM HİDROSÜLFİT | 2318 | 4.2 | |
| SODYUM BOROHİDRİT | 1426 | 4.3 | | kristalleşme suyu %25'ten az olan | | | |
| SODYUM BOROHİDRİT VE | 3320 | 8 | | SODYUM HİDROSÜLFİT, | 2949 | 8 | |
| SODYUM HİDROKSİT ÇÖZELTİSİ, | | | | HİDRATLANMIŞ kristalleşme | | | |
| kütlece %12'den az sodyum borohidrit | | | | suyu %25'ten az olan olmayan | | | |
| ve %40'dan az sodyum hidroksit | | | | | | | |
| içeren | | | | | | | |
| SODYUM BROMAT | 1494 | 5.1 | | SODYUM HİDROSÜLFİT, bkz. | 1384 | 4.2 | |

| İsim ve tanım | BM No. | Sınıf | Dipnotlar | İsim ve tanım | BM No. | Sınıf | Dipnotlar |
|--------------------------------------|--------|-------|-----------|--|--------|-------|----------------------------|
| SODYUM HİDROKSİT, KATI | 1823 | 8 | | KATILAR veya katı karışımları | 3175 | 4.1 | |
| SODYUM HİDROKSİT ÇÖZELTİSİ | 1824 | 8 | | (müstahzar ve atıklar gibi), parlama | | | |
| Sodyum metasilikat pentahidrat, bkz. | 3253 | 8 | | noktası 60°C' ye kadar olan | | | |
| SODYUM METİLAT | 1431 | 4.2 | | ALEVLENİR SIVI, B.B.B. İÇEREN | | | |
| SODYUM METİLAT ÇÖZELTİSİ | 1289 | 3 | | ZEHİRLİ SIVI İÇEREN KATILAR, | 3243 | 6.1 | |
| alkolde | | | | B.B.B. | | | |
| SODYUM MONOKSİT | 1825 | 8 | | Çözücüler, alevlenir, b.b.b., bkz. | 1993 | 3 | |
| SODYUM NİTRAT | 1498 | 5.1 | | Çözücüler, alevlenir, zehirli, b.b.b., | 1992 | 3 | |
| | | | | bkz. | | | |
| | | | | SONDAJ ALETLERİ, PATLAYICI | 0204 | 1 | |
| | | | | | 0296 | 1 | |
| | | | | | 0374 | 1 | |
| | | | | | 0375 | 1 | |
| POTASYUM NİTRAT VE | 1499 | 5.1 | | Maytaplar, bkz. | 0325 | 1 | |
| SODYUM NİTRAT KARIŞIMI | | | | | 0454 | 1 | |
| SODYUM NİTRİT | 1500 | 5.1 | | Renklendirici, bkz. | 1263 | 3 | |
| Sodyum nitrit ve potasyum nitrat | 1487 | 5.1 | | | 3066 | 8 | |
| karişımı, bkz. | | | | | 3469 | 3 | |
| SODYUM PENTAKLORO-HENAT | 2567 | 6.1 | | | 3470 | 8 | |
| SODYUM PERBORAT | 3377 | 5.1 | | KALAY Klorür, SUSUZ | 1827 | 8 | |
| MONOHİDRAT | | | | | | | |
| SODYUM PERKlorAT | 1502 | 5.1 | | KALAY Klorür PENTAHİDRAT | 2440 | 8 | |
| SODYUM PERMANGANAT | 1503 | 5.1 | | KALAY FOSFİTLER | 1433 | 4.3 | |
| SODYUM PEROKSİT | 1504 | 5.1 | | Çelik talaşı, bkz. | 2793 | 4.2 | |
| SODYUM PEROKZOBORAT, | 3247 | 5.1 | | STİBİN | 2676 | 2 | |
| SUSUZ | | | | | | | |
| SODYUM PERSÜLFAT | 1505 | 5.1 | | Saman | 1327 | 4.1 | ADR'YE TABİ DEĞİLDİR |
| SODYUM FOSFİT | 1432 | 4.3 | | Strontiyum alaşımları, piroforik, bkz. | 1372 | 4.2 | |
| SODYUM PİKRAMAT, | 0235 | 1 | | STRONTİUM ARSENİT | 1691 | 6.1 | |
| kütlece %20'den az su ile ıslatılmış | | | | STRONTİUM KlorAT | 1506 | 5.1 | |
| veya kuru | | | | Strontiyum dioksit, bkz. | 1509 | 5.1 | |
| SODYUM PİKRAMAT, | 1349 | 4.1 | | | | | |
| ıslatılmış kütlece %20'den az | | | | STRONTİUM NİTRAT | 1507 | 5.1 | |
| olmayan su ile | | | | | | | |
| Sodyum potasyum alaşımları, sıvı, | 1422 | 4.3 | | STRONTİUM PERKlorAT | 1508 | 5.1 | |
| bkz. | | | | STRONTİUM PEROKSİT | 1509 | 5.1 | |
| Sodyum selenat, bkz. | 2630 | 6.1 | | STRONTİUM FOSFİT | 2013 | 5.1 | |
| Sodyum selenit, bkz. | 2630 | 6.1 | | STRİKNİN | 1692 | 6.1 | |
| Sodyum silikoflorür, bkz. | 2674 | 6.1 | | STRİKNİN TUZLAR | 1692 | 6.1 | |
| SODYUM SÜLFİT, SUSUZ | 1385 | 4.2 | | | | | |
| SODYUM SÜLFİT kristalleşme | 1385 | 4.2 | | STİFNİK ASİT, bkz. | 0219 | 1 | |
| suyu %30'dan az | | | | | 0394 | 1 | |
| SODYUM SÜLFİT, | 1849 | 8 | | STİREN MONOMER, | 2055 | 3 | |
| HİDRATLANMIŞ kristalleşme | | | | KARARLILAŞTIRILMIŞ | | | |
| suyu %30'dan az olmayan | | | | MADDELER, EVİ, B.B.B. | 0482 | 1 | |
| SODYUM SUPEROKSİT | 2547 | 5.1 | | | | | |
| AŞINDIRICI SIVI İÇEREN | 3244 | 8 | | | | | |
| KATILAR, B.B.B. | | | | | | | |

| İsim ve tanım | BM No. | Sınıf | Dipnotlar | İsim ve tanım | BM No. | Sınıf | Dipnotlar |
|--|--------|-------|-----------|---|--------|-------|-----------|
| MADDELER, PATLAYICI, B.B.B. | 0357 | 1 | | SÜLFİRİL FLORÜR | 2191 | 2 | |
| | 0358 | 1 | | | | | |
| | 0359 | 1 | | Tremolit ile Talyum ve/veya | 2590 | 9 | |
| | 0473 | 1 | | aktinolit, bkz. | | | |
| | 0474 | 1 | | KATRANLAR, SIVI, yol yağları ve | 1999 | 3 | |
| | 0475 | 1 | | inceltirilmiş bitümler dahil, 60 °C'den | | | |
| | 0476 | 1 | | fazla olmayan parlama noktası ile | | | |
| | 0477 | 1 | | | | | |
| | 0478 | 1 | | Katranlar, sıvı, 60 °C'nin üstünde | 3256 | 3 | |
| | 0479 | 1 | | parlama noktası ile parlama | | | |
| | 0480 | 1 | | noktasında veya üzerinde, bkz. | | | |
| | 0481 | 1 | | Katranlar, sıvı, 100 °C'de veya | 3257 | 9 | |
| | 0485 | 1 | | üzerinde ve parlama noktasının | | | |
| | | | | altında, bkz. | | | |
| MADDELER, PATLAYICI, ÇOK DUYARSIZ, B.B.B. | 0482 | 1 | | Tortu emetik (kusturucu), bkz. | 1551 | 6.1 | |
| Kendiliğinden yanmaya yatkın maddeler, b.b.b., bkz. | 2845 | 4.2 | | GÖZ YAŞARTICI GAZ MUMLARI | 1700 | 6.1 | |
| | 2846 | 4.2 | | | | | |
| | 3194 | 4.2 | | GÖZ YAŞARTICI GAZ MALSİ, | 1693 | 6.1 | |
| | | | | SIVI, B.B.B. | | | |
| | 3200 | 4.2 | | GÖZ YAŞARTICI GAZ MALSİ, | 3448 | 6.1 | |
| | | | | KATI, B.B.B. | | | |
| İKAMELİ NİTROFENOL PESTİSİT, SIVI, ALEVLENİR, ZEHİRLİ, parlama noktası 23 °C'den düşük olan | 2780 | 3 | | TELLURYUM BİLEŞİĞİ, B.B.B. | 3284 | 6.1 | |
| | | | | TELLURYUM HEKZAFORÜR | 2195 | 2 | |
| İKAMELİ NİTROFENOL PESTİSİT, SIVI, ZEHİRLİ | 3014 | 6.1 | | TERPİN HİDROKARBONLAR, | 2319 | 3 | |
| | | | | B.B.B. | | | |
| İKAMELİ NİTROFENOL PESTİSİT, SIVI, ZEHİRLİ, ALEVLENİR, parlama noktası 23 °C'den düşük olmayan | 3013 | 6.1 | | TERPİNOLEN | 2541 | 3 | |
| | | | | TETRABROMOETAN | 2504 | 6.1 | |
| | | | | 1,1,2,2-TETRAKORO-ETAN | 1702 | 6.1 | |
| İKAMELİ NİTROFENOL PESTİSİT, KATI, ZEHİRLİ | 2779 | 6.1 | | TETRAKOROETİLEN | 1897 | 6.1 | |
| SÜLFAMİK ASİT | 2967 | 8 | | TETRAETİL DİTİYO - | 1704 | 6.1 | |
| | | | | PİROFOSFAT | | | |
| SÜLFÜR | 1350 | 4.1 | | TETRAETİLEN-PENTAMİN | 2320 | 8 | |
| SÜLFÜR KLORÜRLER | 1828 | 8 | | Tetraetil kurşun, bkz. | 1649 | 6.1 | |
| Sülfür diklorür, bkz. | 1828 | 8 | | TETRAETİL SİLİKAT | 1292 | 3 | |
| SÜLFÜR DİOKSİT | 1079 | 2 | | Tetraetoksisilan, bkz. | 1292 | 3 | |
| Sülfürleşmiş hidrojen, bkz. | 1053 | 2 | | Tetraflorodikloroetan, bkz. | 1958 | 2 | |
| SÜLFÜR HEKZAFORÜR | 1080 | 2 | | 1,1,1,2-TETRAFLOROETAN | 3159 | 2 | |
| SÜLFÜRİK ASİT %51'den fazla asit içeren | 1830 | 8 | | TETRAFLOROETİLEN, | 1081 | 2 | |
| | | | | KARARLILAŞTIRILMIŞ | | | |
| SÜLFÜRİK ASİT %51'den az asit içeren | 2796 | 8 | | TETRAFLOROMETAN | 1982 | 2 | |
| SÜLFÜRİK ASİT, DUMANLI | 1831 | 8 | | 1,2,3,6-TETRAHİDRO- | 2498 | 3 | |
| | | | | BENZALDEHİT | | | |
| SÜLFÜRİK ASİT, KULLANILMIŞ | 1832 | 8 | | TETRAHİDROFURAN | 2056 | 3 | |
| Sülfürik ve hidroflorik asit karışımı, bkz. | 1786 | 8 | | TETRAHİDRO-FURFÜRİLAMİN | 2943 | 3 | |
| SÜLFÜR, ERİMİŞ | 2448 | 4.1 | | Tetrahidro-1,4-oksazin, bkz. | 2054 | 3 | |
| Sülfür monoklorür, bkz. | 1828 | 8 | | TETRAHİDROFİTALİK maleik | 2698 | 8 | |
| | | | | anhidritin %0,05'ten fazlasını içeren | | | |
| SÜLFÜRÖZ ASİT | 1833 | 8 | | 1,2,3,6-TETRAHİDROPRİDİN | 2410 | 3 | |
| SÜLFÜR TETRAFLORÜR | 2418 | 2 | | TETRAHİDROTİYOFEN | 2412 | 3 | |
| SÜLFÜR TRİOKSİT, KARARLILAŞTIRILMIŞ | 1829 | 8 | | Tetrametoksisilan, bkz. | 2606 | 6.1 | |
| SÜLFİRİL KLORÜR | 1834 | 6.1 | | | | | |

| İsim ve tanım | BM No. | Sınıf | Dipnotlar | İsim ve tanım | BM No. | Sınıf | Dipnotlar |
|--|--------|-------|----------------------|---|--------|-------|-----------|
| TETRAMETİLAMONYUM HİDROKSİT KATI | 3423 | 8 | | TİYOÜRE DİOKSİT | 3341 | 4.2 | |
| TETRAMETİLAMONYUM HİDROKSİT ÇÖZELTİSİ | 1835 | 8 | | Kalay (IV) klorür, susuz, bkz. | 1827 | 8 | |
| Tetrametilen, bkz. | 2601 | 2 | | Kalay (IV) klorür pentahidrat, bkz. | 2440 | 8 | |
| Tetrametilen siyanür, bkz. | 2205 | 6.1 | | BOYALAR, TIBBİ | 1293 | 3 | |
| Tetrametil kurşun, bkz. | 1649 | 6.1 | | Bakır tetraklorür, bkz. | 1827 | 8 | |
| TETRAMETİLSİLAN | 2749 | 3 | | TİTANYUM DİSÜLFAT | 3174 | 4.2 | |
| TETRANİTROANİLİN | 0207 | 1 | | TİTANYUM HİDRİT | 1871 | 4.1 | |
| TETRANİTROMETAN | 1510 | 6.1 | | TİTANYUM TOZU, KURU | 2546 | 4.2 | |
| | | | | TİTANYUM TOZU, ISLATILMIŞ %25'ten az olmayan su ile | 1352 | 4.1 | |
| TETRAPROPİL ORTOTİTANAT | 2413 | 3 | | TİTANYUM SÜNGER GRANÜLLERİ | 2878 | 4.1 | |
| TETRAZEN, ISLATILMIŞ kütlece %30'dan az olmayan su veya alkol su karışımı ile | 0114 | 1 | | TİTANYUM SÜNGER TOZLARI | 2878 | 4.1 | |
| TETRAZOL-1-ASETİK ASİT | 0407 | 1 | | TİTANYUM TETRAKLORÜR | 1838 | 6.1 | |
| 1H-TETRAZOLE | 0504 | 1 | | TİTANYUM TRİKLORÜR KARIŞIMI | 2869 | 8 | |
| TETRİL, bkz. | 0208 | 1 | | TİTANYUM TRİKLORÜR KARIŞIMI, PİROFORİK | 2441 | 4.2 | |
| Tekstil atığı, ıslak | 1857 | 4.2 | ADR'ye tabi değildir | TİTANYUM TRİKLORÜR, PİROFORİK | 2441 | 4.2 | |
| TALYUM KLORAT | 2573 | 5.1 | | TNT, bkz. | 0209 | 1 | |
| | | | | | 0388 | 1 | |
| Talyum (I) klorat, bkz. | 2573 | 5.1 | | | 0389 | 1 | |
| TALYUM BİLEŞİĞİ, B.B.B. | 1707 | 6.1 | | TNT alüminyum ile karışık, bkz. | 0390 | 1 | |
| TALYUM NİTRAT | 2727 | 6.1 | | TNT, ISLATILMIŞ kütlece %30'dan az olmayan su ile | 1356 | 4.1 | |
| Talyum (I) nitrat, bkz. | 2727 | 6.1 | | TNT, ISLATILMIŞ kütlece %10'dan az olmayan su ile | 3366 | 4.1 | |
| Talyum (I) klorat, bkz. | 2573 | 5.1 | | Tırnak pufu, nitroselüloz bazlı, bkz. | 1353 | 4.1 | |
| 4-TİYAPENTANAL | 2785 | 6.1 | | TOLUEN | 1294 | 3 | |
| Thia-4-pentanal, bkz. | 2785 | 6.1 | | TOLUEN DİZOSİYANAT | 2078 | 6.1 | |
| TİYOASETİK ASİT | 2436 | 3 | | TOLUDİNLER, SIVI | 1708 | 6.1 | |
| TİYOKARBAMAT PESTİSİT, SIVI, ALEVLENİR, ZEHİRLİ, parlama noktası 23 °C'den düşük olan | 2772 | 3 | | TOLUDİNLER, KATI | 3451 | 6.1 | |
| TİYOKARBAMAT PESTİSİT, SIVI, ZEHİRLİ | 3006 | 6.1 | | Toluol, bkz. | 1294 | 3 | |
| TİYOKARBAMAT PESTİSİT, SIVI, ZEHİRLİ, ALEVLENİR, parlama noktası 23 °C'den düşük olmayan | 3005 | 6.1 | | 2,4-TOLUİLENDİAMİN, KATI | 1709 | 6.1 | |
| TİYOKARBAMAT PESTİSİT, KATI, ZEHİRLİ | 2771 | 6.1 | | 2,4-TOLUİLENDİAMİN, ÇÖZELTİ | 3418 | 6.1 | |
| TİYOGLİKOL | 2966 | 6.1 | | Tolüen diizosiyanat, bkz. | 2078 | 6.1 | |
| TİYOGLİKOLİK ASİT | 1940 | 8 | | Tolüen diizosiyanat, bkz. | 2078 | 6.1 | |
| TİYOLAKTİK ASİT | 2936 | 6.1 | | Tolietilen, engellenmiş, bkz. | 2618 | 3 | |
| TİYONİL KLORÜR | 1836 | 8 | | TORPİLLER fırlatma yükü olan | 0329 | 1 | |
| TİYOFEN | 2414 | 3 | | | 0330 | 1 | |
| Tiyofenol, bkz. | 2337 | 6.1 | | | 0451 | 1 | |
| TİYOFOSGEN | 2474 | 6.1 | | TORPİLLER, SIVI YAKITLI tepkisiz başlıklı | 0450 | 1 | |
| TİYOFOSFORİL KLORÜR | 1837 | 8 | | TORPİLLER, SIVI YAKITLI fırlatma yükü olan veya olmayan | 0449 | 1 | |

| İsim ve tanım | BM No. | Sınıf | Dipnotlar | İsim ve tanım | BM No. | Sınıf | Dipnotlar |
|--|--------|-------|-----------|--|--------|-------|-----------|
| SOLUMA İLE ZEHİRLİ SIVI, AŞINDIRICI, ALEVLENİR, B.B.B, 200 ml/m ³ 'e eşit veya daha düşük soluma zehirliliği olan ve doymun buhar konsantrasyonu 500 LC ₅₀ 'ye eşit veya daha yüksek | 3381 | 6.1 | | SOLUMA İLE ZEHİRLİ SIVI, YÜKSELTGEN, B.B.B, 200 ml/m ³ 'ten düşük veya eşit soluma zehirliliği olan ve doymun buhar konsantrasyonu 500 LC ₅₀ 'ye eşit veya daha yüksek | 3387 | 6.1 | |
| SOLUMA İLE ZEHİRLİ SIVI, B.B.B, 1000 ml/m ³ 'ten düşük veya eşit soluma zehirliliği olan ve doymun buhar konsantrasyonu 10 LC ₅₀ 'ye eşit veya daha yüksek | 3382 | 6.1 | | SOLUMA İLE ZEHİRLİ SIVI, YÜKSELTGEN, B.B.B, 1000 ml/m ³ 'ten düşük veya eşit soluma zehirliliği olan ve doymun buhar konsantrasyonu 10 LC ₅₀ 'ye eşit veya daha yüksek | 3388 | 6.1 | |
| SOLUMA İLE ZEHİRLİ SIVI, AŞINDIRICI, B.B.B, 200 ml/m ³ 'ten düşük veya eşit soluma zehirliliği olan ve doymun buhar konsantrasyonu 500 LC ₅₀ 'ye eşit veya daha yüksek | 3389 | 6.1 | | SOLUMA İLE ZEHİRLİ SIVI, SU İLE REAKSİYONA GİREN, B.B.B, 200 ml/m ³ 'ten düşük veya eşit soluma zehirliliği olan ve doymun buhar konsantrasyonu 500 LC ₅₀ 'ye eşit veya daha yüksek | 3385 | 6.1 | |
| SOLUMA İLE ZEHİRLİ SIVI, AŞINDIRICI, B.B.B, 1000 ml/m ³ 'ten düşük veya eşit soluma zehirliliği olan ve doymun buhar konsantrasyonu 10 LC ₅₀ 'ye eşit veya daha yüksek | 3390 | 6.1 | | SOLUMA İLE ZEHİRLİ SIVI, SU İLE REAKSİYONA GİREN, B.B.B, 1000 ml/m ³ 'ten düşük veya eşit soluma zehirliliği olan ve doymun buhar konsantrasyonu 10 LC ₅₀ 'ye eşit veya daha yüksek | 3386 | 6.1 | |
| SOLUMA İLE ZEHİRLİ SIVI, AŞINDIRICI, ALEVLENİR, B.B.B, 200 ml/m ³ 'ten düşük veya eşit soluma zehirliliği olan ve doymun buhar konsantrasyonu 500 LC ₅₀ 'ye eşit veya daha yüksek | 3492 | 6.1 | | SOLUMA İLE ZEHİRLİ SIVI, SU İLE REAKSİYONA GİREN, ALEVLENİR, B.B.B, 200 ml/m ³ 'ten düşük veya eşit soluma zehirliliği olan ve doymun buhar konsantrasyonu 500 LC ₅₀ 'ye eşit veya daha yüksek | 3490 | 6.1 | |
| SOLUMA İLE ZEHİRLİ SIVI, AŞINDIRICI, ALEVLENİR, B.B.B, 1000 ml/m ³ 'ten düşük veya eşit soluma zehirliliği olan ve doymun buhar konsantrasyonu 10 LC ₅₀ 'ye eşit veya daha yüksek | 3493 | 6.1 | | SOLUMA İLE ZEHİRLİ SIVI, SU İLE REAKSİYONA GİREN, ALEVLENİR, B.B.B, 1000 ml/m ³ 'ten düşük veya eşit soluma zehirliliği olan ve doymun buhar konsantrasyonu 10 LC ₅₀ 'ye eşit veya daha yüksek | 3491 | 6.1 | |
| SOLUMA İLE ZEHİRLİ SIVI, ALEVLENİR, B.B.B, 200 ml/m ³ 'ten düşük veya eşit soluma zehirliliği olan ve doymun buhar konsantrasyonu 500 LC ₅₀ 'ye eşit veya daha yüksek | 3383 | 6.1 | | ZEHİRLİ SIVI, AŞINDIRICI, İNORGANİK, B.B.B. | 3289 | 6.1 | |
| SOLUMA İLE ZEHİRLİ SIVI, ALEVLENİR, B.B.B, 1000 ml/m ³ 'ten düşük veya eşit soluma zehirliliği olan ve doymun buhar konsantrasyonu 10 LC ₅₀ 'ye eşit veya daha yüksek | 3384 | 6.1 | | ZEHİRLİ SIVI, AŞINDIRICI, ORGANİK, B.B.B. | 2927 | 6.1 | |
| SOLUMA İLE ZEHİRLİ SIVI, ALEVLENİR, AŞINDIRICI, B.B.B, 200 ml/m ³ 'ten düşük veya eşit soluma zehirliliği olan ve doymun buhar konsantrasyonu 500 LC ₅₀ 'ye eşit veya daha yüksek | 3488 | 6.1 | | ZEHİRLİ SIVI, ALEVLENİR, ORGANİK, B.B.B. | 2929 | 6.1 | |
| SOLUMA İLE ZEHİRLİ SIVI, ALEVLENİR, AŞINDIRICI, B.B.B, 1000 ml/m ³ 'ten düşük veya eşit soluma zehirliliği olan ve doymun buhar konsantrasyonu 10 LC ₅₀ 'ye eşit veya daha yüksek | 3489 | 6.1 | | ZEHİRLİ SIVI, İNORGANİK, B.B.B. | 3287 | 6.1 | |
| | | | | ZEHİRLİ SIVI, ORGANİK, B.B.B. | 2810 | 6.1 | |
| | | | | ZEHİRLİ SIVI, YÜKSELTGEN, B.B.B. | 3122 | 6.1 | |
| | | | | ZEHİRLİ SIVI, SU İLE REAKSİYONA GİREN, B.B.B. | 3123 | 6.1 | |
| | | | | ZEHİRLİ KATI, AŞINDIRICI, İNORGANİK, B.B.B. | 3290 | 6.1 | |
| | | | | ZEHİRLİ KATI, AŞINDIRICI, ORGANİK, B.B.B. | 2928 | 6.1 | |
| | | | | ZEHİRLİ KATI, ALEVLENİR, ORGANİK, B.B.B. | 2930 | 6.1 | |

| İsim ve tanım | BM No. | Sınıf | Dipnotlar | İsim ve tanım | BM No. | Sınıf | Dipnotlar |
|--|--------|-------|-----------|--|--------|-------|-----------|
| ZEHİRLİ KATI, İNORGANİK, B.B.B. | 3288 | 6.1 | | 2,4,6-Trikloro-1,3,5- triazin, bkz. | 2670 | 8 | |
| ZEHİRLİ KATI, ORGANİK, B.B.B. | 2811 | 6.1 | | TRİKRESİL FOSFAT %3'ten fazla orto izomer içeren | 2574 | 6.1 | |
| ZEHİRLİ KATI, YÜKSELTGEN, B.B.B. | 3086 | 6.1 | | TRİETİLAMİN | 1296 | 3 | |
| ZEHİRLİ KATI, KENDİLİĞİNDEN ISINAN, B.B.B. | 3124 | 6.1 | | Trietil borat, bkz. | 1176 | 3 | |
| ZEHİRLİ KATI, SU İLE REAKSIYONA GİREN, B.B.B. | 3125 | 6.1 | | TRİETİLENTETRAMİN | 2259 | 8 | |
| ZEHİRLER, CANLI KAYNAKLARDAN AYRIŞTIRILMIŞ, SIVI, B.B.B. | 3172 | 6.1 | | Trietil ortoformat, bkz. | 2524 | 3 | |
| ZEHİRLER, CANLI KAYNAKLARDAN AYRIŞTIRILMIŞ, KATI, B.B.B. | 3462 | 6.1 | | TRİETİL FOSFİT | 2323 | 3 | |
| MÜHİMMAT İÇİN İZLİ MERMİLER | 0212 | 1 | | TRİFLOROASETİK ASİT | 2699 | 8 | |
| | 0306 | 1 | | TRİFLOROASETİL KLORÜR | 3057 | 2 | |
| Tremolit, bkz. | 2590 | 9 | | Triflorobromometan, bkz. | 1009 | 2 | |
| TRİALİLAMİN | 2610 | 3 | | Triflorokloroetan, bkz. | 1983 | 2 | |
| TRİALİL BORAT | 2609 | 6.1 | | TRİFLOROKLORO-ETİLEN, KARARLILAŞTIRILMIŞ | 1082 | 2 | |
| TRİANZİN PESTİSİT, SIVI, ALEVLENİR, ZEHİRLİ, parlama noktası 23 °C'den düşük olan | 2764 | 3 | | Trifloroklorometan, bkz. | 1022 | 2 | |
| TRİAZİN PESTİSİT, SIVI, ZEHİRLİ | 2998 | 6.1 | | 1,1,1-TRİFLOROMETAN | 2035 | 2 | |
| TRİANZİN PESTİSİT, SIVI, ZEHİRLİ, ALEVLENİR, parlama noktası 23 °C'den düşük olmayan | 2997 | 6.1 | | TRİFLOROMETAN | 1984 | 2 | |
| TRİAZİN PESTİSİT, KATI, ZEHİRLİ | 2763 | 6.1 | | TRİFLOROMETAN, SOĞUTULMUŞ SIVI | 3136 | 2 | |
| Tribromoboran, bkz. | 2692 | 8 | | 2-TRİFLOROMETİLANİLİN | 2942 | 6.1 | |
| TRİBÜTİLAMİN | 2542 | 6.1 | | 3-TRİFLOROMETİLANİLİN | 2948 | 6.1 | |
| TRİBÜTİLFOSFAN | 3254 | 4.2 | | TRİİZOBÜTİLEN | 2324 | 3 | |
| Trikloroasetaldehit, bkz. | 2075 | 6.1 | | TRİİZOPROPİL BORAT | 2616 | 3 | |
| TRİKLUOROASETİK ASİT | 1839 | 8 | | TRİMETİLASETİL KLORÜR | 2438 | 6.1 | |
| TRİKLUOROASETİK ASİT ÇÖZELTİSİ | 2564 | 8 | | TRİMETİLAMİN, SUSUZ | 1083 | 2 | |
| Trikloroasetikaldehit, bkz. | 2075 | 6.1 | | TRİMETİLAMİN, SULU ÇÖZELTİ, kütlece %50'den az trimetilamin | 1297 | 3 | |
| TRİKLUOROASETİL KLORÜR | 2442 | 8 | | 1,3,5-TRİMETİLBENZEN | 2325 | 3 | |
| TRİKLUOROBENZENLER, SIVI | 2321 | 6.1 | | TRİMETİL BORAT | 2416 | 3 | |
| TRİKLUOROBÜTEN | 2322 | 6.1 | | TRİMETİLKLUROSİLAN | 1298 | 3 | |
| 1,1,1-TRİKLUOROETAN | 2831 | 6.1 | | TRİMETİLSİKLOHEKZİL-AMİN | 2326 | 8 | |
| TRİKLUOROETİLEN | 1710 | 6.1 | | Trimetilen klorobromür, bkz. | 2688 | 6.1 | |
| TRİKLUOROİZOSİYANÜRİK ASİT, KURU | 2468 | 5.1 | | TRİMETİLHEKZA-METİLENDİAMİNLER | 2327 | 8 | |
| Trikloronitrometan, bkz. | 1580 | 6.1 | | TRİMETİLHEKZA-METİLEN DİİZOSİYANAT | 2328 | 6.1 | |
| TRİKLUROSİLAN | 1295 | 4.3 | | 2,4,4-Trimetilpenten-1, bkz. | 2050 | 3 | |
| 1,3,5-Trikloro-s-triazin-2,4,6-trion, bkz. | 2468 | 5.1 | | 2,4,4-Trimetilpenten-2, bkz. | 2050 | 3 | |
| | | | | TRİMETİL FOSFİT | 2329 | 3 | |
| | | | | TRİNİTROANİLİN | 0153 | 1 | |
| | | | | TRİNİTROANİZOL | 0213 | 1 | |
| | | | | TRİNİTROBENZEN, kütlece %30'dan az su ile ıslatılmış veya kuru | 0214 | 1 | |

| İsim ve tanım | BM No. | Sınıf | Dipnotlar | İsim ve tanım | BM No. | Sınıf | Dipnotlar |
|---|--------|-------|-----------|---|--------|-------|----------------------------|
| TRİNİTROBENZEN, ISLATILMIŞ kütlece %10'dan az olmayan su ile | 3367 | 4.1 | | TRİNİTROTOLUEN, ISLATILMIŞ kütlece %10'dan az olmayan su ile | 3366 | 4.1 | |
| TRİNİTROBENZEN, ISLATILMIŞ kütlece %30'dan az olmayan su ile | 1354 | 4.1 | | TRİNİTROTOLUEN, ISLATILMIŞ kütlece %30'dan az olmayan su ile | 1356 | 4.1 | |
| TRİNİTROBENZEN-SÜLFONİK ASİT | 0386 | 1 | | TRİPROPİLAMİN | 2260 | 3 | |
| TRİNİTROBENZOİK ASİT, kuru veya kütlece %30'dan az su ile ıslatılmış | 0215 | 1 | | TRİPROPİLEN | 2057 | 3 | |
| TRİNİTROBENZOİK ASİT, ISLATILMIŞ kütlece %10'dan az olmayan su ile | 3368 | 4.1 | | TRİS-(1-AZİRİDİNİL) FOSİPİN OKSİT ÇÖZELTİSİ | 2501 | 6.1 | |
| TRİNİTROBENZOİK ASİT, ISLATILMIŞ kütlece %10'dan az olmayan su ile | 1355 | 4.1 | | TRİNOTAL | 0390 | 1 | |
| TRİNİTROBENZOİK ASİT, ISLATILMIŞ kütlece %30'dan az olmayan su ile | 0155 | 1 | | Tropiliden, bkz. | 2603 | 3 | |
| TRİNİTROKLOOROBENZEN | 3365 | 4.1 | | TUNGSTEN HEKZAFLORÜR | 2196 | 2 | |
| TRİNİTROKLOOROBENZEN ISLATILMIŞ, kütlece %10'dan az olmayan su ile | 0216 | 1 | | TEREBENTİN | 1299 | 3 | |
| TRİNİTRO-m-KRESOL | 0387 | 1 | | TEREBENTİN YERİNE GEÇEN MADDE | 1300 | 3 | |
| TRİNİTROFLUORENON | 0217 | 1 | | UNDEKAN | 2330 | 3 | |
| TRİNİTRONAF TALİN | 0218 | 1 | | ÜRE HİDROJEN PEROKSİT | 1511 | 5.1 | |
| TRİNİTROFENTOLE | 0154 | 1 | | ÜRE NİTRAT, kütlece %20'den az su ile ıslatılmış veya kuru | 0220 | 1 | |
| TRİNİTROFENOL, kütlece %30'dan az su ile ıslatılmış veya kuru | 1344 | 4.1 | | ÜRE NİTRAT, ISLATILMIŞ kütlece %10'dan az olmayan su ile | 3370 | 4.1 | |
| TRİNİTROFENOL (PİKİRİK ASİT) ISLATILMIŞ kütlece %30'dan az olmayan su ile | 3364 | 4.1 | | ÜRE NİTRAT, ISLATILMIŞ kütlece %20'den az olmayan su ile | 1357 | 4.1 | |
| TRİNİTROFENOL, ISLATILMIŞ, kütlece %10'dan az olmayan su ile | 0208 | 1 | | Valeral, bkz. | 2058 | 3 | |
| TRİNİTROFENİL- METİLNİTRAMİN | 0219 | 1 | | VALERALDEHİT | 2058 | 3 | |
| TRİNİTROREZORSİNOL kütlece %20'den az su veya su alkol karışımı ile ıslatılmış | 0394 | 1 | | n-Valeraldehit, bkz. | 2058 | 3 | |
| TRİNİTRORESORSİNOL, ISLATILMIŞ kütlece %20'den daha az olmayan su veya su alkol karışımı ile | 0209 | 1 | | Valerik aldehit, bkz. | 2058 | 3 | |
| TRİNİTROTOLUEN (TNT) kütlece %30'dan daha az su ile ıslatılmış veya kuru | 0388 | 1 | | VALERİL KLORÜR | 2502 | 8 | |
| TRİNİTROTOLUEN VE HEKZANİTOSTİLBEN KARIŞIMI | 0389 | 1 | | VANADYUM BİLEŞİĞİ, B.B.B. | 3285 | 6.1 | |
| TRİNİTROTOLUEN KARIŞIMI TRİNİTROBENZEN VE HEKZANİTOSTİLBEN İÇEREN | 0388 | 1 | | Vanadyum (IV) oksit sülfat, bkz. | 2931 | 6.1 | |
| TRİNİTROTOLUEN VE TRİNİTROBENZEN KARIŞIMI | 0388 | 1 | | Vanadiyum oksisülfat, bkz. | 2931 | 6.1 | |
| | | | | VANADYUM OKSİTRİKLORÜR | 2443 | 8 | |
| | | | | VANADYUM PENTOKSİT, ergitilmemiş biçimde | 2862 | 6.1 | |
| | | | | VANADYUM TETRAKLORÜR | 2444 | 8 | |
| | | | | VANADYUM TRİKLORÜR | 2475 | 8 | |
| | | | | VANADİL SÜLFAT | 2931 | 6.1 | |
| | | | | Cila, bkz. | 1263 | 3 | |
| | | | | | 3066 | 8 | |
| | | | | | 3469 | 3 | |
| | | | | | 3470 | 8 | |
| | | | | Araç, alevlenir gaz ile çalışan | 3166 | 9 | ADR'ye tabi değildir |
| | | | | Araç, alevlenir sıvı ile çalışan | 3166 | 9 | ADR'ye tabi değildir |
| | | | | Araç, yakıt hücreli, alevlenir gaz ile çalışan | 3166 | 9 | ADR'ye tabi değildir |
| | | | | Araç, yakıt hücreli, alevlenir sıvı ile çalışan | 3166 | 9 | ADR'ye tabi değildir |

| İsim ve tanım | BM No. | Sınıf | Dipnotlar | İsim ve tanım | BM No. | Sınıf | Dipnotlar |
|--|--------|-------|-----------------|---|--------|-------|----------------------|
| Villiamite, bkz. | 1690 | 6.1 | | BEYAZ ASBEST (krizolit, aktinolit, antofilit veya tremolit) | 2590 | 9 | |
| VİNİL ASETAT, KARARLILAŞTIRILMIŞ | 1301 | 3 | | Beyaz ispirto, bkz. | 1300 | 3 | |
| Vinilbenzen, bkz. | 2055 | 3 | | TAHTA KORUYUCULAR, SIVI | 1306 | 3 | |
| VİNİL BROMÜR, KARARLILAŞTIRILMIŞ | 1085 | 2 | | Yün atıkları, ıslak | 1387 | 4.2 | ADR'ye tabi değildir |
| VİNİL BÜTİRAT, KARARLILAŞTIRILMIŞ | 2838 | 3 | | KSANTATLAR | 3342 | 4.2 | |
| VİNİL KLORÜR, KARARLILAŞTIRILMIŞ | 1086 | 2 | | KSENON | 2036 | 2 | |
| VİNİL KLOROASETAT | 2589 | 6.1 | | KSENON, SOĞUTULMUŞ SIVI | 2591 | 2 | |
| VİNİL ETİL ETER, KARARLILAŞTIRILMIŞ | 1302 | 3 | | KSİLENLER | 1307 | 3 | |
| VİNİL FLORÜR, KARARLILAŞTIRILMIŞ | 1860 | 2 | | KSİLENOLLER, SIVI | 3430 | 6.1 | |
| VİNİLİDENE KLORÜR, KARARLILAŞTIRILMIŞ | 1303 | 3 | | KSİLENOLLER, KATI | 2261 | 6.1 | |
| VİNİL İZOBÜTİL ETER, KARARLILAŞTIRILMIŞ | 1304 | 3 | | KSİLİDİNLER, SIVI | 1711 | 6.1 | |
| VİNİL METİL ETER, KARARLILAŞTIRILMIŞ | 1087 | 2 | | KSİLİDİNLER, KATI | 3452 | 6.1 | |
| VİNİLPRİDİNLER, KARARLILAŞTIRILMIŞ | 3073 | 6.1 | | Ksiloller, bkz. | 1307 | 3 | |
| VİNİLTOLUENLER, KARARLILAŞTIRILMIŞ | 2618 | 3 | | KSİLİL BROMÜR, SIVI | 1701 | 6.1 | |
| VİNİLTRİKLOROSİLAN | 1305 | 3 | | KSİLİL BROMÜR, KATI | 3417 | 6.1 | |
| Güdümlü füzeler için savaş başlıkları, bkz. | 0286 | 1 | | ÇİNKO AMONYUM NİTRİT | 1512 | 5.1 | |
| | 0287 | 1 | | ÇİNKO ARSENAT | 1712 | 6.1 | |
| | 0369 | 1 | | ÇİNKO ARSENAT VE ÇİNKO ARSENİT KARIŞIMI | 1712 | 6.1 | |
| | 0370 | 1 | | | | | |
| | 0371 | 1 | | | | | |
| SAVAŞ BAŞLIKLARI, ROKET fırlatma veya atış yükü olan | 0370 | 1 | | ÇİNKO ARSENİT | 1712 | 6.1 | |
| | 0371 | 1 | | ÇİNKO KÜLLERİ | 1435 | 4.3 | |
| SAVAŞ BAŞLIKLARI, ROKET fırlatma yükü olan | 0286 | 1 | | Çinko bisülfid çözeltisi, bkz. | 2693 | 8 | |
| | 0287 | 1 | | ÇİNKO BROMAT | 2469 | 5.1 | |
| | 0369 | 1 | | | | | |
| SAVAŞ BAŞLIKLARI, TORPİL fırlatma yükü olan | 0221 | 1 | | ÇİNKO KLORAT | 1513 | 5.1 | |
| | | | | ÇİNKO KLORÜR, SUSUZ | 2331 | 8 | |
| SU İLE REAKSİYONA GİREN SIVI, B.B.B. | 3148 | 4.3 | | ÇİNKO KLORÜR ÇÖZELTİSİ | 1840 | 8 | |
| | | | | ÇİNKO SİYANÜR | 1713 | 6.1 | |
| SU İLE REAKSİYONA GİREN SIVI, AŞINDIRICI, B.B.B. | 3129 | 4.3 | | ÇİNKO DİTİYONİT | 1931 | 9 | |
| | | | | | | | |
| SU İLE REAKSİYONA GİREN SIVI, ZEHİRLİ, B.B.B. | 3130 | 4.3 | | ÇİNKO TOZU | 1436 | 4.3 | |
| | | | | ÇİNKO FLOROSİLİKAT | 2855 | 6.1 | |
| SU İLE REAKSİYONA GİREN, KATI, B.B.B. | 2813 | 4.3 | | Çinko hekzaflorosilikat, bkz. | 2855 | 6.1 | |
| | | | | | | | |
| SU İLE REAKSİYONA GİREN KATI, AŞINDIRICI, B.B.B. | 3131 | 4.3 | | ÇİNKO HİDROSÜLFİT, bkz. | 1931 | 9 | |
| | | | | ÇİNKO NİTRAT | 1514 | 5.1 | |
| SU İLE REAKSİYONA GİREN KATI, ALEVLENİR, B.B.B. | 3132 | 4.3 | | ÇİNKO PERMANGANAT | 1515 | 5.1 | |
| | | | | ÇİNKO PEROKSİT | 1516 | 5.1 | |
| SU İLE REAKSİYONA GİREN KATI, YÜKSELTGEN, B.B.B. | 3133 | 4.3 | Taşınması yasak | ÇİNKO FOSFİT | 1714 | 4.3 | |
| | | | | ÇİNKO TOZU | 1436 | 4.3 | |
| SU İLE REAKSİYONA GİREN KATI, KENDİLİĞİNDEN ISINAN, B.B.B. | 3135 | 4.3 | | ÇİNKO REZİNAT | 2714 | 4.1 | |
| | | | | Çinko selenat, bkz. | 2630 | 4.1 | |
| SU İLE REAKSİYONA GİREN KATI, ZEHİRLİ, B.B.B. | 3134 | 4.3 | | Çinko selenit, bkz. | 2630 | 4.1 | |
| | | | | | | | |
| Beyaz arsenik, bkz. | 1561 | 6.1 | | Çinko silikoflorür, bkz. | 2855 | 6.1 | |

| İsim ve tanım | BM No. | Sınıf | Dipnotlar | İsim ve tanım | BM No. | Sınıf | Dipnotlar |
|---|--------|-------|-----------|--|--------|-------|-----------|
| ZİRKONYUM, KURU, sarmallı tel, işlenmiş metal tabakalar, şerit (254 mikrondan ince fakat 18 mikrondan ince olmayan) | 2858 | 4.1 | | ZİRKONYUM PİKRAMAT, ISLATILMIŞ kütlece %20'den az olmayan su ile | 1517 | 4.1 | |
| ZİRKONYUM, KURU, işlenmiş tabakalar, şeritler veya sarmal tel şeklinde | 2009 | 4.2 | | ZİRKONYUM TOZU, KURU | 2008 | 4.2 | |
| ZİRKONYUM HİDRİT | 1437 | 4.1 | | ZİRKONYUM TOZU, ISLATILMIŞ %25'ten az olmayan su ile | 1358 | 4.1 | |
| ZİRKONYUM NİTRAT | 2728 | 5.1 | | ZİRKONYUM HURDASI | 1932 | 4.2 | |
| ZİRKONYUM PİKRAMAT, kuru veya %20'den az su ile ıslatılmış | 0236 | 1 | | ZİRKONYUM, ALEVLENİR SIVI İÇİNDE ASKIDA | 1308 | 3 | |
| | | | | ZİRKONYUM TETRAKLORÜR | 2503 | 8 | |